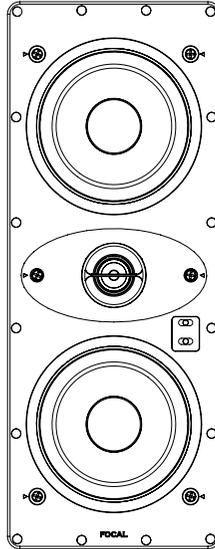
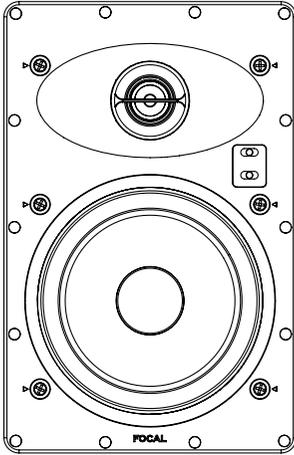


100 SERIES

100 IW 6, 100 IW LCR5

Démarrage rapide / Quick Start



EN Go to the user manual

FR Accédez à la notice d'utilisation

DE Bedienungsanleitung lesen

ES Acceda a las instrucciones de uso

IT Accedi alle istruzioni per l'uso

PT Ir para o manual de serviço

NL Ga naar de gebruiksaanwijzing

RU Перейти к инструкции по эксплуатации

CN 访问使用说明

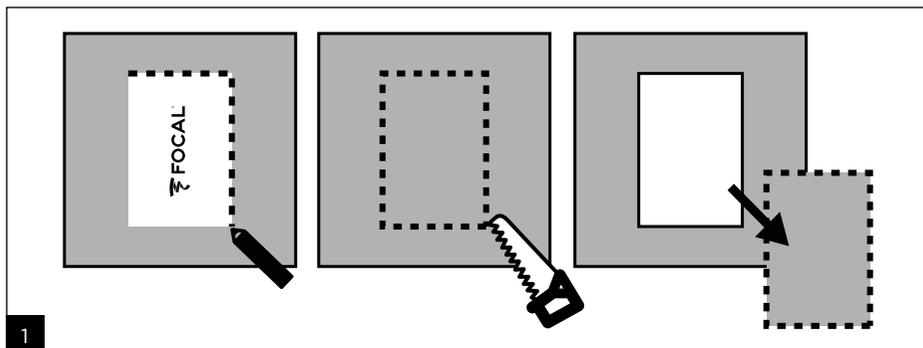
KR 사용설명서 보러가기

JP サービスマニュアルに移動します

AR اذهب إلى دليل الاستخدام



<https://www.focal.com/100series/usermanual>

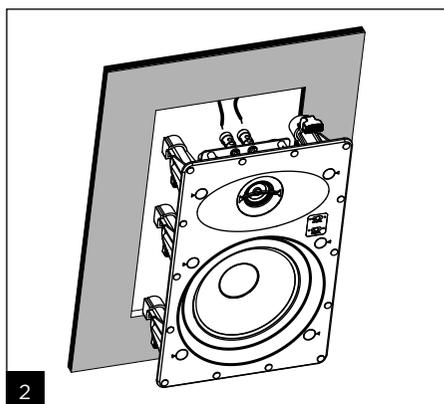


1

Tracez le contour d'encastrement sur le mur en utilisant le gabarit de découpe fourni.
 Découpez suivant le tracé avec un outil approprié.

Draw the cut out on the wall using the cut-out template.

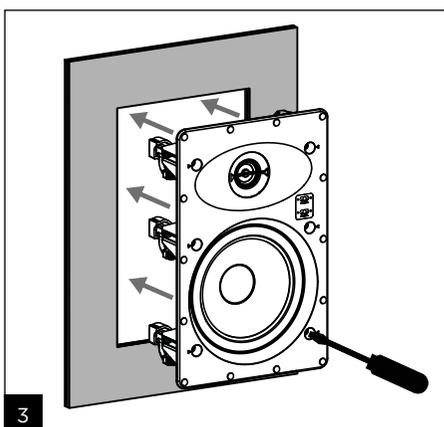
Cut along the drawn line using appropriate tool.



2

Connectez les câbles aux bornes d'entrées de l'enceinte (rouge ⊕ et noire ⊖).

Connect the cables on the loudspeaker input terminals (red ⊕ and black ⊖).



3

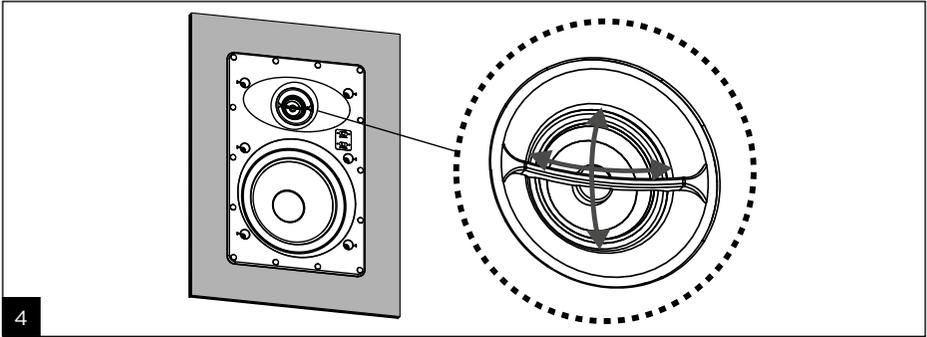
Introduisez l'enceinte dans la partie découpée.

Serrez les vis de fixation repérées par les flèches rouges.

⚠ Ne pas serrer excessivement les pattes de fixations afin de ne pas endommager le mécanisme.

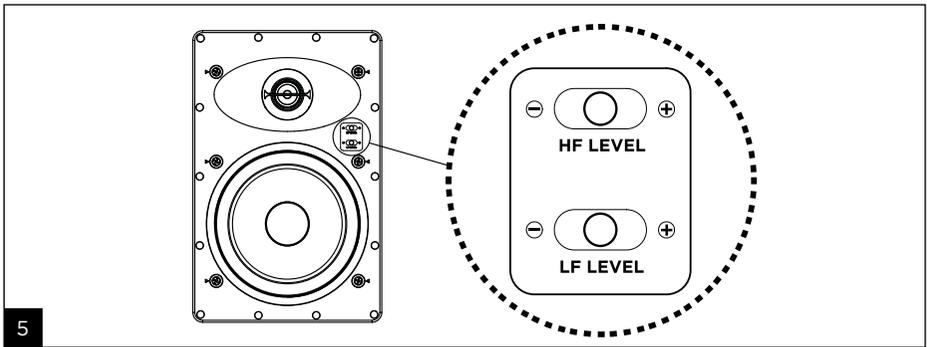
*Insert the loudspeaker in the cut-out.
 Tighten the locking screws marked with red arrows.*

⚠ Do not over tighten the dog clamp to avoid any damages on the mechanism.



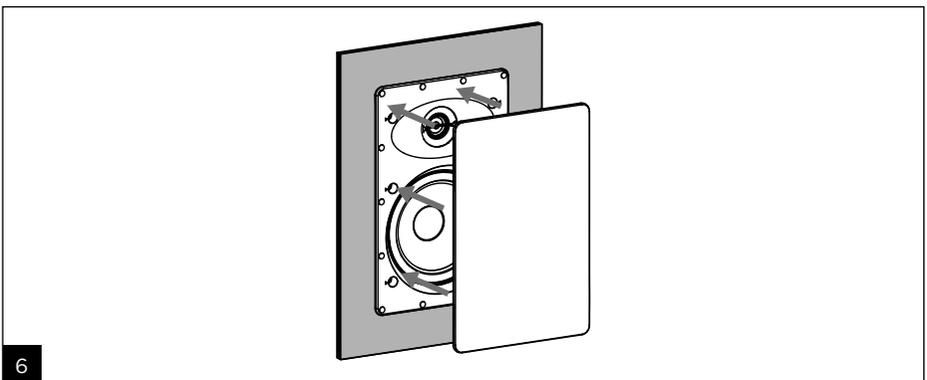
Ajustez l'orientation du tweeter en direction de la zone d'écoute.

Adjust the tweeter orientation toward the listening area.



Réglez le niveau sonore du tweeter (HF) et du woofer (LF) via les commutateurs situés sur la façade de l'enceinte.

Set the tweeter level (HF) and the woofer level (LF) with the switches located in front of the loudspeaker.



Installez la grille livrée avec le produit devant l'enceinte.

Install the grille provided with the product in front of the loudspeaker.

Conditions de garantie

FR



Pour validation de la garantie
Focal-JMlab,

Il est maintenant possible d'enregistrer
son produit en ligne :

www.focal.com/garantie

En cas de problème, adressez-vous à votre revendeur Focal.

La garantie pour la France sur tout matériel Focal est de 2 ans non transmissible en cas de revente, à partir de la date d'achat. En cas de matériel défectueux, celui-ci doit être expédié à vos frais, dans son emballage d'origine auprès du revendeur, lequel analysera le matériel et déterminera la nature de la panne. Si celui-ci est sous garantie, le matériel vous sera rendu ou remplacé en "franco de port". Dans le cas contraire, un devis de réparation vous sera proposé.

La garantie ne couvre pas les dommages résultant d'une mauvaise utilisation ou d'un branchement incorrect (bobines mobiles brûlées par exemple...).

En dehors de la France, le matériel Focal est couvert par une garantie dont les conditions sont fixées localement par le distributeur officiel Focal de chaque pays, en accord avec les lois en vigueur sur le territoire concerné.

Consignes de sécurité

FR

1. Lisez les instructions.
2. Gardez ces instructions.
3. Respectez les instructions.
4. Ne pas exposer cet appareil directement avec de l'eau.
5. Nettoyez uniquement avec un chiffon sec.
6. N'installez pas près d'une source de chaleur telle qu'un radiateur, four ou autres appareils produisant de la chaleur.
7. Utilisez uniquement les accessoires spécifiés par le fabricant ou ceux fournis avec l'appareil.
8. Confiez toute réparation à du personnel qualifié. Une réparation est nécessaire en cas, par exemple, de dégâts sur le câble d'alimentation ou la prise, de liquide renversé ou de choc entre un autre objet et l'appareil, ou encore si l'appareil a été exposé à la pluie ou présente des moisissures, ou s'il ne fonctionne pas normalement ou, enfin, s'il a subi une chute.
9. Pour réduire le risque d'incendie ou de choc électrique, cet appareil ne doit être exposé ni à de l'eau ruisselante ni aux éclaboussures. Aucun objet rempli d'eau, tel qu'un vase, ne doit être posé dessus.
10. Le point d'exclamation contenu dans un triangle équilatéral a pour objet de prévenir l'utilisateur de la présence d'instructions importantes mentionnées dans le mode d'emploi et relatives à la mise en œuvre et à l'entretien de l'appareil.
11. Ne placer aucune flamme nue sur l'appareil.



Conditions of warranty

EN



Please validate your Focal-JMlab
warranty,

it is now possible to register your product
online:

www.focal.com/warranty

Please contact your Focal retailer if you encounter any problems.

The warranty in France for any Focal product is valid for 2 (two) years from the date of purchase, and rights are non-transferable in case of resale. In the case of defective equipment, the equipment must be shipped at your expense in its original packaging to the dealer who will test the equipment in order to determine the nature of the fault. If the product is still under warranty, the product will be returned to you or replaced, shipping pre-paid. If the product is no longer under warranty, you will be given a quote for the repairs.

The warranty does not cover damage resulting from improper use or incorrect wiring (e.g. burnt out moving coils, for example).

Outside of France, Focal products are covered by a warranty whose conditions are determined locally by the official Focal dealer in each country, in compliance with the laws in force in the respective territory.

Safety instructions

EN

1. Read the instructions.
2. Keep these instructions.
3. Follow the instructions.
4. Do not use this product with water.
5. Clean only with a dry cloth.
6. Do not install near any heat sources such as a radiator, oven or other appliance that produces heat.
7. Only use accessories specified by the manufacturer or those supplied with the unit.
8. Refer all servicing to qualified personnel. Repair will be necessary, for example, in cases of damage to the power cord or plug, spilled liquids or fallen object on the product, or if the product is exposed to rain or moisture, or if it does not operate normally, or if the product has been dropped.
9. To reduce the risk of fire or electrical shock, this unit should not be exposed to dripping or splashing water. No object filled with liquids, such as vases, should be placed on it.
10. The exclamation mark in an equilateral triangle is intended to alert users to the existence of important instructions in the manual relating to the use and maintenance of the unit.
11. No naked flame source should be placed on the product.



 **FOCAL**[®]
LISTEN BEYOND

