

Ibanez

PENTATONE

EQUALIZER

OWNER'S MANUAL

ENGLISH

Before using this device, be sure to read this manual thoroughly for safe use of it. After that, keep this manual in a safe place and read it whenever necessary.

Safety Precautions === Be sure to observe the following precautions ===

In order to use this device properly, the contents to be observed are explained, classified as follows.

■ The severities of the injury and damage due to incorrect usage by ignoring the written contents are explained by the following classified indications.

⚠ **Warnings** Indicates a potentially hazardous situation which, if not avoided, will result in death or serious injury.

⚠ **Cautions** Indicates a potentially hazardous situation which, if not avoided, will result in injury or property damage.

■ The contents to be observed are explained, being classified by the following pictograms.

ⓘ ... This pictogram shows a compulsory action, something that you must do.

⊘ ... This pictogram shows a prohibition, something that you must not do.

⚠ ... This pictogram shows a notice, something that you need to be alerted to.

Warnings

- ⊘ Never disassemble or modify the device.
- ⚠ In case of an abnormality such as smoke, burning smell or abnormal sound, immediately stop using the device.
- ⚡ Immediately unplug the AC adapter from the outlet.
- ⊘ Do not operate with wet hands.
⚠ <<A short circuit or an electric shock may occur.>>

Cautions

- ⚠ Be sure to use the specified AC adapter.
⚠ <<Using an unspecified AC adapter may cause a fire or an electric shock.>>
- ⊘ Do not store or use the device in places such as a bath or outdoors where water splashes. Also do not use it in places of high humidity, places with a lot of dust, or at high temperatures.
⚠ <<A fire, an electric shock or a failure may occur.>>
- ⊘ Do not store in places of excessive vibrations. <<It may cause a failure.>>
- ⚡ When not in use for a long time, be sure to unplug the AC adapter from the outlet for safety. <<A fire may occur.>>
- ⊘ Do not apply excess force, drop nor give strong physical impact.
⚠ <<A failure or injury may occur.>>
- ⊘ Do not use thinner, alcohol, and the like for cleaning.
⚠ <<It may cause a failure.>>

==== Observe the following instructions with a product that uses a battery =====

Warnings

- ⚠ Do not throw a battery into a fire.
⚠ <<A burst, heat generation and a fire may occur.>>

Cautions

- ⓘ Mount a battery with its polarities +/- set correctly.
⚠ <<It may cause a failure.>>
- ⓘ Remove the battery when not in use for a long time.
⚠ <<Liquid leak may cause a failure.>>

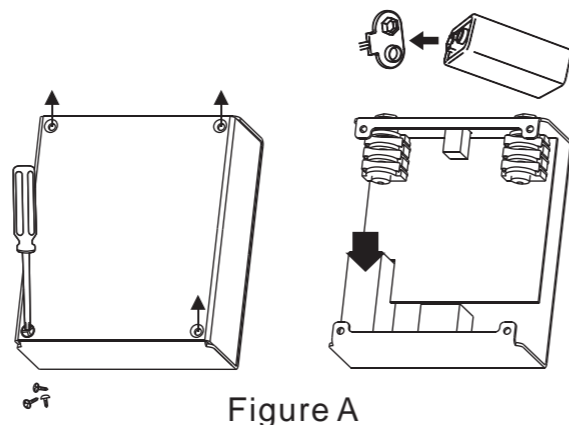
CE HOSHINO GAKKI CO., LTD.
No.22, 3-Chome, Shumoku-Cho,
Higashi-Ku, Nagoya, Aichi, JAPAN



SPECIFICATIONS

Input Impedance	470k ohms
Output Impedance	100 ohms
Maximum Output Level	+15.3 dBu
Power Supply	One 9 volt battery (006P) or external AC adapter (Use DC9V ⊕ ⊖)
Required Current	125 mA@9V
Size [mm]	100 (W) x 123 (D) x 63 (H)
Size [inch]	3.9 (W) x 4.8 (D) x 2.5 (H)
Weight	690g, 1.5lbs (Including Battery)

CHANGING THE BATTERY



- Replace the battery with a 006P 9 volt battery ONLY.
 - When opening the rear panel for battery replacement, make sure the AC adapter is not connected. When the rear panel is opened, PCB (green board on which parts are soldered) appears. Do not touch this board with a conductor such as metal or it may cause damage to the equipment or electric shock.
1. Remove the four screws of the rear panel with a Phillips-head screwdriver.
 2. Connect the new battery and place it in the case. (See Figure A)
- Unplug the instrument when not in use to prolong the battery life.
 - When battery power is running low, LEDs on the top panel gets dim or does not light. Replace the battery.

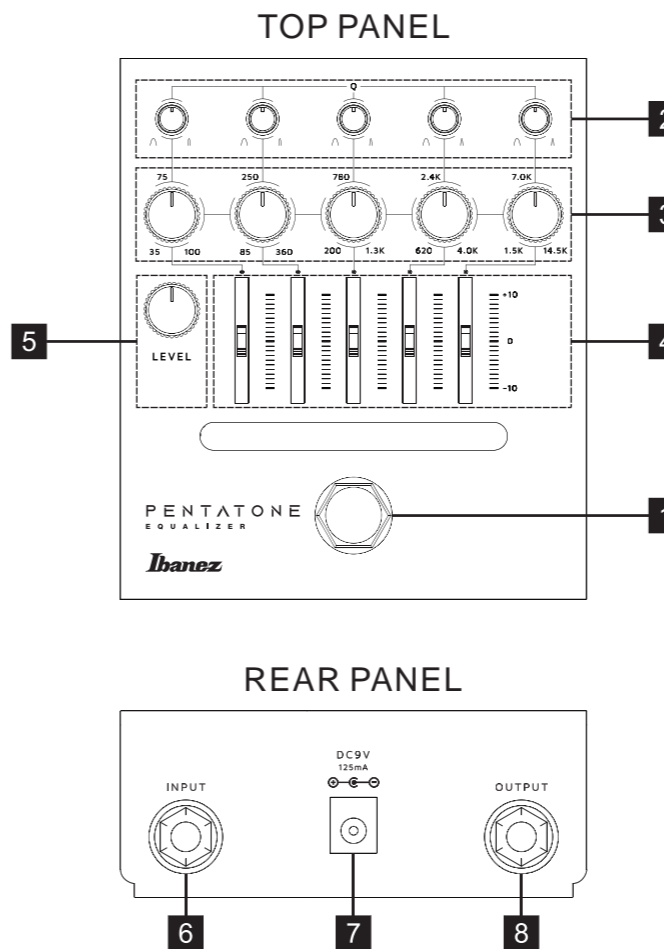
- DEUTSCH / BEDIENUNGSANLEITUNG
 - FRANÇAIS / MANUEL DE L'UTILISATEUR
 - ESPAÑOL / MANUAL DEL USUARIO
 - ITALIANO / MANUALE D'ISTRUZIONI
 - NEDERLANDS / GEBRUIKERSHANDLEIDING
 - РУССКИЙ / РУКОВОДСТВО ПОЛЬЗОВАТЕЛЯ
 - POLSKI / INSTRUKCJA OBSŁUGI
 - PORTUGUÊS / MANUAL DO PROPRIETÁRIO
- <https://www.ibanez.com/world/support/manual/>



- ENGLISH / OWNER'S MANUAL
- 日本語 / 取扱説明書
<http://www.hoshinogakki.co.jp/pdf/ibanez/manual/en/electronics/PTEQ.pdf>
- 中国語 / 用户手册
<http://www.hoshinogakki.co.jp/pdf/ibanez/manual/cn/electronics/PTEQ.pdf>



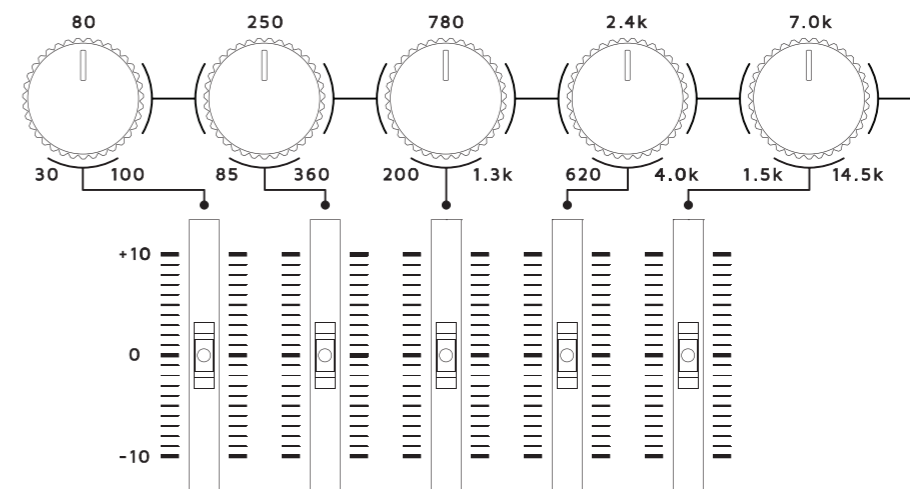
OPERATION



- 1 On/off switch:** Turns the 5-BAND EQ function on/off. When the 5-BAND EQ is turned on, blue LEDs on the sliders light up.
- 2 Q:** The Q knob controls the frequency bandwidth boosted or cut by the equalizer in each band. Centered on the selected frequency, turning the Q knob fully counterclockwise gets the widest bandwidth, and turning it fully clockwise gets the narrowest bandwidth.
- 3 Frequency:** Selects the center frequency of each band to be boosted or cut. Regarding the frequency range of each band, refer to the specification table.
- 4 Slider:** Controls the amount of boost or cut that applied to each frequency band. Each slider provides boost or cut up to ±10dB.
- 5 LEVEL:** Controls the overall output volume.
- 6 INPUT:** Connects an instrument, such as a guitar or the output of another effect device via a shielded cable. Plugging into this jack automatically puts power to the unit.
- 7 EXT DC input:** Be sure to use a center negative external DC 9V power supply. (AC/DC adapter etc.) When using this jack, the internal battery is switched off.
- 8 OUTPUT:** Connects an amp or another effect pedal, via a shielded cable.

SPECIFICATIONS OF 5-BAND EQ

Freq. band	Low	Low mid	Mid	High mid	High
Max.	100Hz	360Hz	1.3kHz	4.0kHz	14.5kHz
Center	80Hz	250Hz	780Hz	2.4kHz	7.0kHz
Min.	30Hz	85Hz	200Hz	620Hz	1.5kHz



Ibanez

PENTATONE

EQUALIZER

取扱説明書

日本語

機器を安全にご使用いただくため、ご使用前にこの取扱説明書を必ずお読みください。そのあとは大切に保管し、必要になったときにお読みください。

安全上のご注意 == 必ずお守りください ==

機器を正しくご使用いただくために、必ずお守りいただくことを次のように区分して説明しています。

■ 表示内容を無視して誤った使い方をしたときに生じる危害や損害の程度を次の表示で区分して説明しています。

▲ 警告 この表示の欄は、「人が死亡または重傷などを負う可能性が想定される」内容を示しています。

▲ 注意 この表示の欄は、「傷害を負う可能性または物的損害が発生する可能性が想定される」内容を示しています。

■ お守りいただく内容の種類を、次の絵表示で区分して説明しています。

① ② …この絵表示は、必ず実行していただく「強制」の内容を示しています。

③ ④ …この絵表示は、してはいけない「禁止」の内容を示しています。

▲ …この絵表示は、気をつけていただきたい「注意喚起」の内容を示しています。

▲ 警告

- ① 機器を絶対に分解・改造しないでください。
- ▲ 煙が出たり、異臭や異音がある場合、直ちに機器の使用を中止してください。
- ② 直ちにコンセントから AC アダプターを抜いてください。
- ③ 水滴のついた手で操作をしないでください。
《ショート・感電の恐れがあります。》

▲ 注意

- ▲ 必ず指定の AC アダプターをご使用ください。
《指定以外の AC アダプターを使用すると火災、感電の原因になることがあります。》
- ④ 風呂場や屋外など水のかかる所、湿度が高いところ、ほこりの多い所、温度の高い所では保管や使用をしないでください。
《火災・感電や故障の原因になることがあります。》
- ⑤ 振動の多い場所で保管しないでください。
《故障の原因になります。》
- ⑥ 長期間機器を使用しないときは、安全のため、必ず AC アダプターをコンセントから抜いてください。
《火災の原因になることがあります。》
- ⑦ 本体に無理な力を加えたり、落としたり、強くぶつけたりしない。
《故障・けがの原因になります。》
- ⑧ お手入れにはシンナー・アルコール類は使用しない。
《故障の原因になります。》

==== 電池を使用する商品のみ、以下の指示を必ずお守りください ====

▲ 警告

- ① 電池を火の中に入れてない。
《破裂・発熱・発火の恐れがあります。》

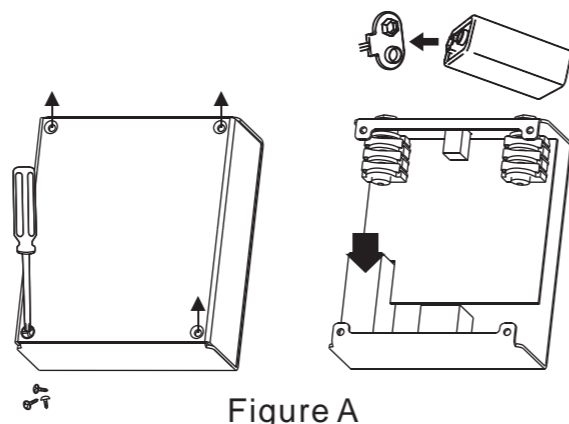
▲ 注意

- ① 電池は +/- を正しく装着する。
《故障の原因になります。》
- ② 電池は長時間使用しないときは外す。
《漏液等で故障の原因になります。》

主な仕様

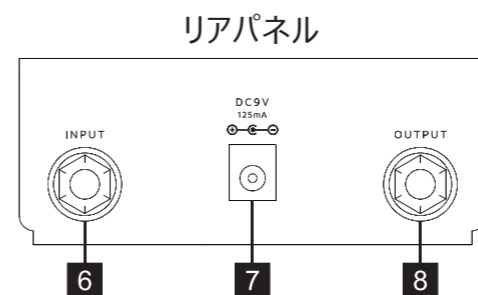
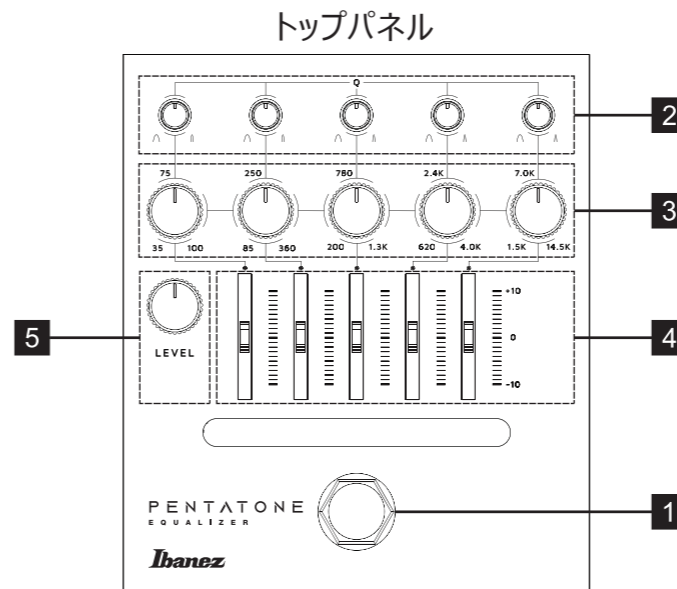
Input Impedance	470k ohms
Output Impedance	100 ohms
Maximum Output Level	+15.3 dBu
Power Supply	One 9 volt battery (006P) or external AC adapter (Use DC9V ⊕ ⊖)
Required Current	125 mA@9V
Size [mm]	100 (W) x 123 (D) x 63 (H)
Size [inch]	3.9 (W) x 4.8 (D) x 2.5 (H)
Weight	690g, 1.5lbs (Including Battery)

電池交換



- 006P 型 9V 電池 1 本をお使いください。
- 電池交換のため裏蓋を開けるときは AC アダプターが接続されていないことを必ず確認ください。また、裏蓋を開けた際、PCB (部品が半田付けされている緑色の板) に金属など電気が導通するものを接触させないようにしてください。機器の破損や感電する恐れがあります。
 1. 本体の裏蓋を取り付けてある 4 本のビスを、+ドライバーで取りはずします。
 2. 電池にスナップを接続し、ケース (Figure A 参照) に納めます。
- 電池を長持ちさせるため、使用しない時はインプット・ジャックからプラグを抜いておいてください。
- 電池が消耗すると、トップパネルの LED が暗くなったり、点灯しない場合があります。早めに電池交換をしてください。

操作説明



- 1 オン/オフスイッチ：5-BAND EQ 機能のオン/オフを切り替えます。5-BAND EQ をオンにしたとき、スライダーの青色 LED が点灯します。
- 2 Q：Q ノブは、各帯域のイコライザーがブーストまたはカットする周波数帯域幅を調節します。選択された周波数を中心に、Q ノブを反時計回りに回しきると帯域幅が最も広くなり、時計回りに回しきると帯域幅が最も狭くなります。
- 3 周波数：ブースト/カットする各帯域の中心周波数を選択します。各帯域の周波数範囲については、仕様表を参照してください。
- 4 スライダー：各帯域のブースト/カット量を調整します。各スライダーで最大 ±10dB までブースト/カットできます。
- 5 レベル：全体の音量を調節します。
- 6 インプット：ギター等の楽器や、他のエフェクターのアウトとシールド・ケーブルで接続します。プラグを挿すと電源が供給されます。
- 7 DC ジャック：電源は必ずセンターマイナスの外部 DC 9V 電源を使用してください。(AC/DC アダプターなど) このジャックの使用時、内部の電池はオフになります。
- 8 アウトプット：アンプや他のエフェクターのインプットにシールド・ケーブルで接続します。

5-BAND EQ 仕様表

Freq. band	Low	Low mid	Mid	High mid	High
Max.	100Hz	360Hz	1.3kHz	4.0kHz	14.5kHz
Center	80Hz	250Hz	780Hz	2.4kHz	7.0kHz
Min.	30Hz	85Hz	200Hz	620Hz	1.5kHz

