

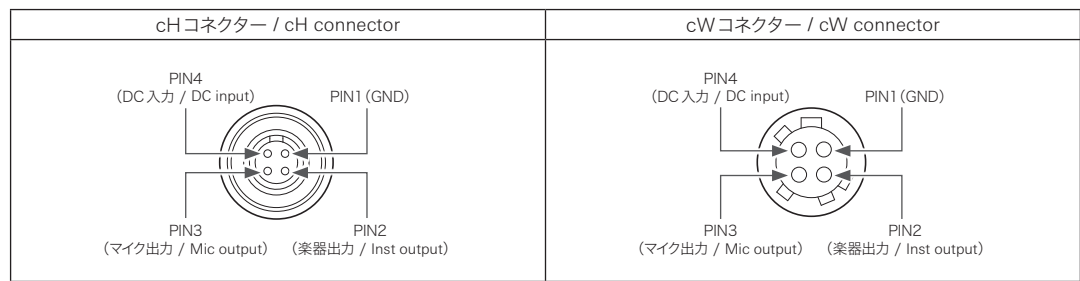




■ 製品一覧 / Product List

外観図 View	モデル名 Model name	出力コネクタ Output connector	付属品 / Included accessories				
			パワーモジュール Power module	タイピンクリップ Clothing clip base	ウインドスクリーン Windscreen	レゾナンスキャップ Resonance cap	ケース Case
	BP898	cHコネクタ cH connector	AT8545 x 1	AT8461a x 1	AT8151a x 2	-	1
	BP898cW	cWコネクタ cW connector	-				
	BP898cH	cHコネクタ cH connector	-				
	BP898c	先バラ Unterminated	-				
	BP899	cHコネクタ cH connector	AT8545 x 1	AT8461a x 1	AT8151a x 2	AT8150a x 2	1
	BP899cW	cWコネクタ cW connector	-	AT8461a-TH x 1	AT8151a-TH x 2	AT8150a-TH x 2	
	BP899cW-TH (ベージュ / Beige)	cWコネクタ cW connector	-	AT8461a x 1	AT8151a x 2	AT8150a x 2	
	BP899cH	cHコネクタ cH connector	-	AT8461a-TH x 1	AT8151a-TH x 2	AT8150a-TH x 2	
	BP899cH-TH (ベージュ / Beige)	cHコネクタ cH connector	-	AT8461a x 1	AT8151a x 2	AT8150a x 2	
	BP899c	先バラ Unterminated	-	AT8461a-TH x 1	AT8151a-TH x 2	AT8150a-TH x 2	
	BP899L	cHコネクタ cH connector	AT8545 x 1	AT8461a x 1	AT8151a x 2	AT8150a x 2	1
	BP899LcW	cWコネクタ cW connector	-	AT8461a-TH x 1	AT8151a-TH x 2	AT8150a-TH x 2	
	BP899LcW-TH (ベージュ / Beige)	cWコネクタ cW connector	-	AT8461a x 1	AT8151a x 2	AT8150a x 2	
	BP899LcH	cHコネクタ cH connector	-	AT8461a-TH x 1	AT8151a-TH x 2	AT8150a-TH x 2	
	BP899LcH-TH (ベージュ / Beige)	cHコネクタ cH connector	-	AT8461a x 1	AT8151a x 2	AT8150a x 2	
	BP899Lc	先バラ Unterminated	-	AT8461a-TH x 1	AT8151a-TH x 2	AT8150a-TH x 2	

■ 出力コネクタ / Output connector

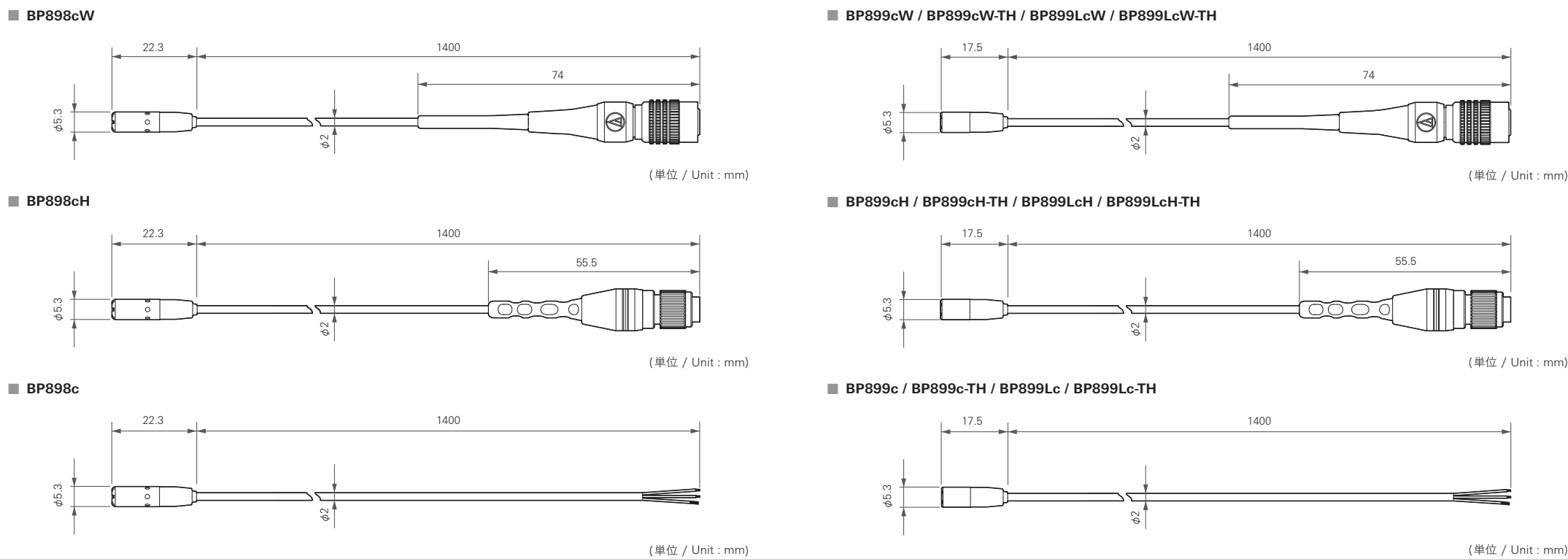


■ 先バラケーブル(別売オプション)仕様 / Unterminated cable (sold separately) specifications

他社製ワイヤレストランスミッターへ接続するためのコネクタピンアサインは下記の表を参考にしてください。また、負荷抵抗が必要な場合もありますのでご注意ください。推奨負荷抵抗値については、各メーカーにお問い合わせください。Refer to the table below for connector pin assignments to connect with wireless transmitters developed by other manufacturers. Also note that a load resistance may be required. Contact the respective manufacturers for the load resistance value recommendation.

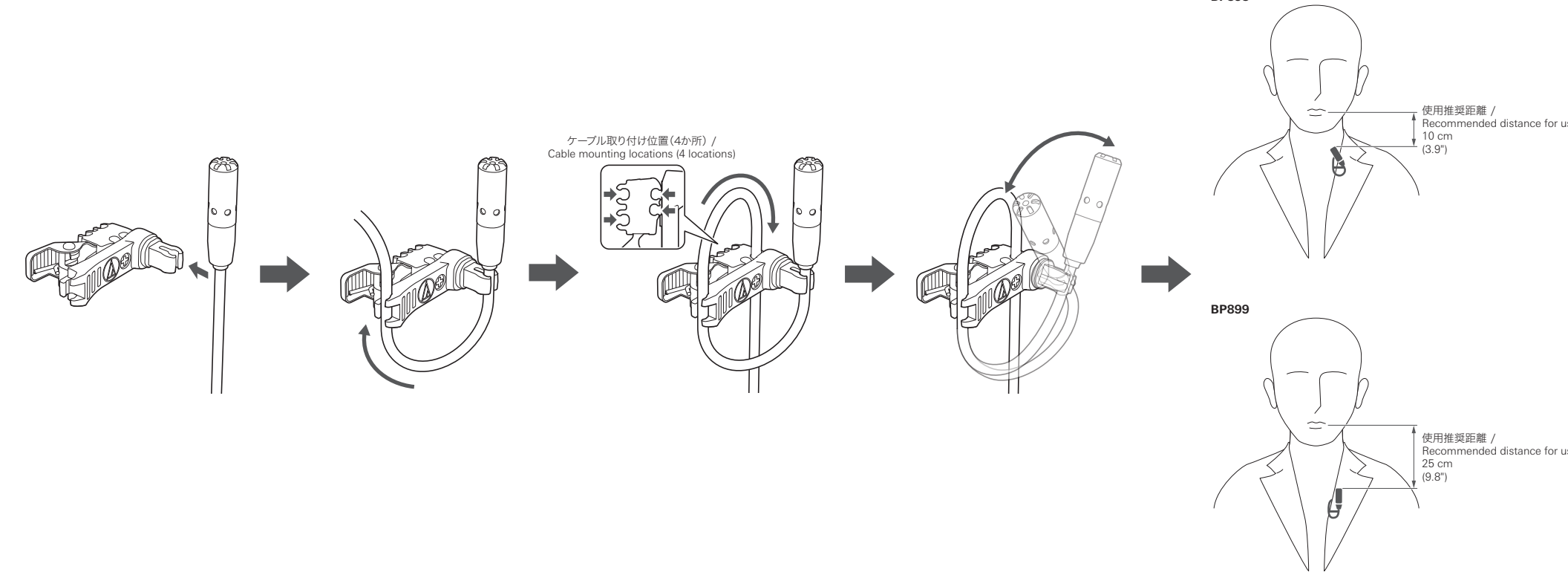
メーカー Manufacturer	Audio-Technica	SHURE	SENNHEISER	Lectrosonics	SONY	RAMSA	SAMSON	
ピン配列 (インサート面) Pin assignment (Insert surface)								
ピンNo. Pin No.	ピンアサイン Pin assignment	ケーブルカラー Cable color	ピンアサイン Pin assignment	ケーブルカラー Cable color	ピンアサイン Pin assignment	ケーブルカラー Cable color	ピンアサイン Pin assignment	ケーブルカラー Cable color
1	GND/シールド GND/Shield	銅色 Copper	GND/シールド GND/Shield	銅色 Copper	DCバイアス入力 DC BIAS input	赤色 Red	DCバイアス入力 DC BIAS input	赤色 Red
2	楽器出力 Inst output	Pin1と接続 Connect to Pin1	DCバイアス入力 DC BIAS input	赤色 Red	N/C	オープン Open	DCバイアス入力 DC BIAS input	白色 White
3	マイク出力 Mic output	白色 White	マイク出力 Mic output	白色 White	マイク出力+ Mic output (+)	白色 White	N/C	オープン Open
4	DC入力 DC input	赤色 Red	ソース抵抗 Source resistance	Pin3と接続 Connect to Pin3	-	-	ソース抵抗 Source resistance	Pin1と接続 Connect to Pin1
5	-	-	-	-	ライン出力 Line output	オープン Open	-	オープン Open
6	-	-	-	-	-	-	GND/シールド GND/Shield	銅色 Copper
ケース Case	-	-	-	-	-	-	-	-

■ 外形寸法図 / Dimensions

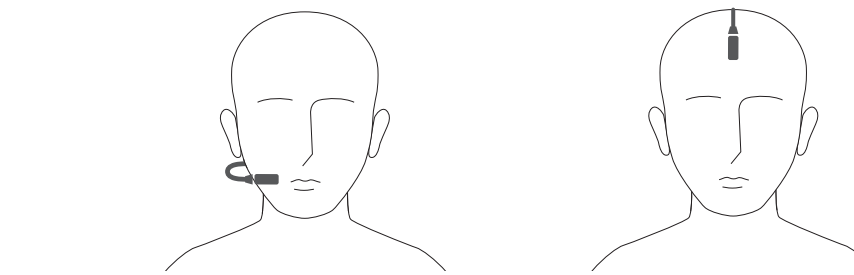


■ タイピンクリップを使用する(BP898/ BP899) / Using the clothing clip base (BP898/ BP899)

イラストはBP898になります。  
The figure is BP898.

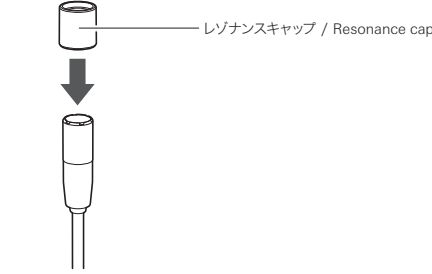


■ 人にテープなどで固定して使用する(BP899) / Using by taping or securing the microphone to a person (BP899)



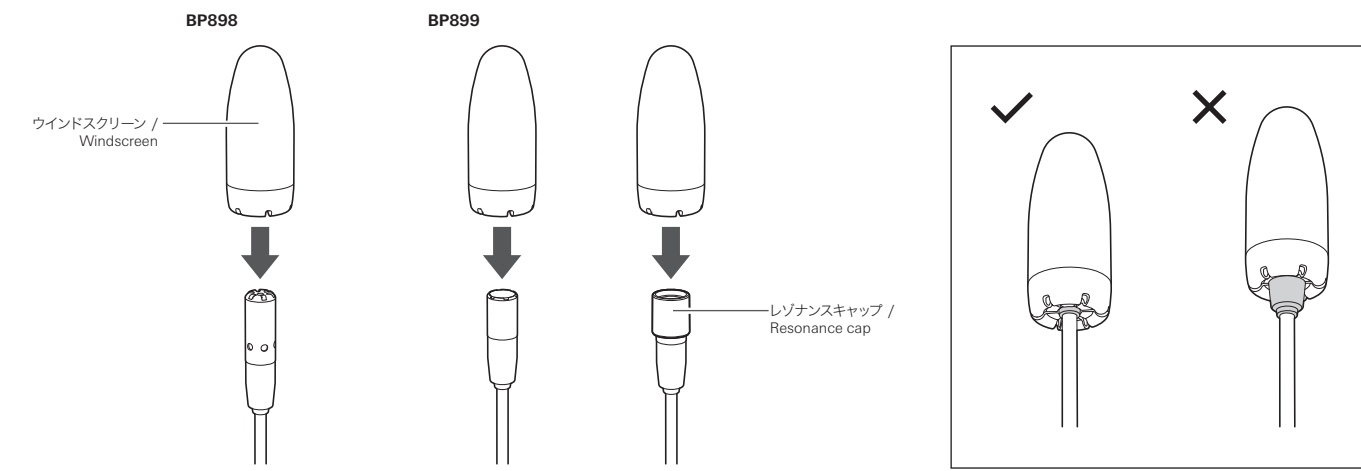
■ レゾナンスキャップの取り付けかた(BP899) / Attaching the resonance cap (BP899)

- 高音域を強調して明瞭度を向上させるには、レゾナンスキャップをマイクロホンに取り付けます。
- レゾナンスキャップは奥まで差し込み、マイクロホンにしっかりとフィットするようにしてください。
- To boost high frequencies and improve intelligibility, slide one of the resonance caps onto the microphone.
- Be sure to slide the resonance cap as far as it will go onto the microphone so that it fits securely.



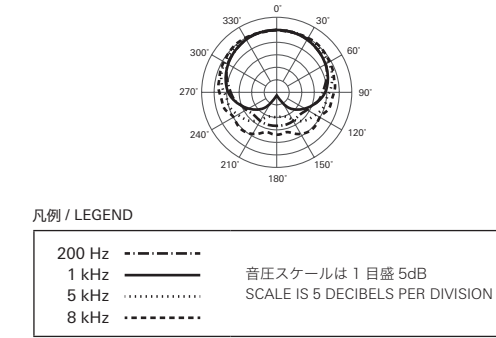
■ ウインドスクリーンの取り付けかた(BP898/ BP899) / Attaching the windscreen (BP898/ BP899)

- ウインドスクリーンは、マイクロホンの根元まで押し込んでしっかりと取り付けてください。
- 取り外すときはウインドスクリーンの根元の樹脂部分をつまんで取り外してください。ウインドスクリーンのスポンジ部分だけを引っ張るとスポンジ部分が破損する恐れがあります。
- レゾナンスキャップを取り付けた状態でウインドスクリーンを取り外す場合は、ウインドスクリーンの中にレゾナンスキャップが残っていないか確認してください。
- Push the windscreen all the way onto the microphone so that it attaches securely to the microphone's base.
- Remove the windscreen by pinching the plastic part at the base. If you pull only on the sponge part of the windscreen, the sponge part may be damaged.
- When removing the windscreen with the resonance cap installed, make sure the resonance cap is not left inside the windscreen.

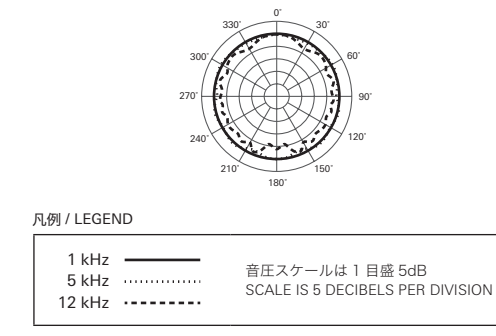


■ 指向特性 / Polar pattern

■ BP898

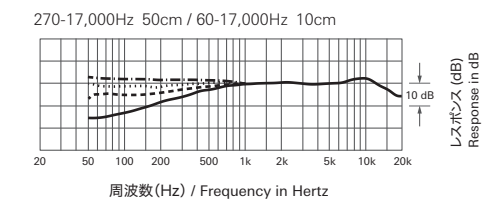


■ BP899



■ 周波数特性 / Frequency response

■ BP898



■ BP899

