

Power Supply	External AC adapter (Use only DC 9 V ⊕ ⊖ ⊖)
Size	92.6 mm (D) × 50.9 mm (W) × 55.1 mm (H)
Weight	270 g
Required Current	12 mA

- \*Design and specifications are subject to change without notice for improvement of the product.
- \*Design und Technische Daten können sich zwecks Verbesserung des Produkts ohne Ankündigung ändern.
- \*Afin d'améliorer le produit, les caractéristiques et le design sont susceptibles d'être modifiés sans préavis.
- \*El diseño y las especificaciones pueden cambiar sin previo aviso por motivos de perfeccionamiento del producto.
- \*Aspetto e specifiche sono soggette a modifiche migliorative senza ulteriore preavviso.
- \*W celu ulepszenia produktu projekt i specyfikacje mogą ulec zmianie bez powiadomienia.
- \*Design e especificações sujeitas a alterações sem aviso prévio para melhoria do produto.
- \*仕様および外観は改良の為に予告なく変更することがありますのでご了承ください。

SETTING SAMPLES / EINSTELLEN VON SAMPLES / RÉGLAGE DES ÉCHANTILLONS / AJUSTE DE MUESTRAS / IMPOSTAZIONI CAMPIONE / PRZYKŁADOWE USTAWIENIA / DEFINIR SAMPLES / セッティングサンプル



ENGLISH

■ PART NAMES AND USES

- 1 LEVEL**  
Controls the overall volume.
- 2 BASS**  
Controls level of low frequency range.
- 3 TREBLE**  
Controls level of high frequency range.

DEUTSCH

■ BEZEICHNUNGEN DER TEILE UND DEREN ANWENDUNG

- 1 LEVEL**  
Steuert die Gesamtlautstärke.
- 2 BASS**  
Steuert den Pegel des Niederfrequenzbereichs.
- 3 TREBLE**  
Steuert den Pegel des Hochfrequenzbereichs.

FRANÇAIS

■ NOM DES PIÈCES ET UTILISATION

- 1 LEVEL**  
Bouton de réglage du volume général.
- 2 BASS**  
Bouton de réglage du niveau des basses fréquences.
- 3 TREBLE**  
Bouton de réglage du niveau des hautes fréquences.

ESPAÑOL

■ NOMBRES DE LOS CONTROLES Y USO

- 1 LEVEL**  
Controla el volumen general.
- 2 BASS**  
Controla el nivel de la banda de baja frecuencia.
- 3 TREBLE**  
Controla el nivel de la banda de alta frecuencia.

ITALIANO

■ NOMI DELLE PARTI E UTILIZZO

- 1 LEVEL**  
Controlla il volume generale.
- 2 BASS**  
Controlla il livello delle basse frequenze.
- 3 TREBLE**  
Controlla il livello delle alte frequenze.

POLSKI

■ NAZWY I PRZEZNACZENIE CZĘŚCI

- 1 LEVEL**  
Umożliwia regulację głośności.
- 2 BASS**  
Służy do regulacji poziomu niskich częstotliwości.
- 3 TREBLE**  
Służy do regulacji poziomu wysokich częstotliwości.

PORTUGUÊS

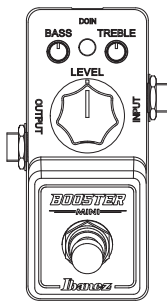
■ CONTROLOS E UTILIZAÇÃO

- 1 LEVEL**  
Controla o volume global.
- 2 BASS**  
Controla o nível de intervalo de baixas frequências.
- 3 TREBLE**  
Controla o nível de intervalo de altas frequências.

日本語

■ 各部の名称と働き

- 1 LEVEL**  
全体の音量を調節します。
- 2 BASS**  
低域レベルをコントロールします。
- 3 TREBLE**  
高域レベルをコントロールします。



# Ibanez BOOSTER MINI

## 用户手册 РУКОВОДСТВО ПОЛЬЗОВАТЕЛЯ

CE HOSHINO GAKKI CO.,LTD.  
No.22, 3-Chome, Shumoku-Cho, Higashi-Ku,  
Nagoya, Aichi, Japan



### 中国语

为确保安全操作，请务必在使用前阅读本使用说明书。阅读后请妥善保管，以便在需要时阅读。

#### 安全注意事项 == 请务必遵守 ==

为正确使用本设备，下面对需要遵守的事项进行分类说明。  
■ 忽视指示内容因错误操作产生的危害或损坏程度使用下述标识进行分类说明。

- 警告** 本指示栏表示“可能导致人员伤亡或重伤等危险”。
- 注意** 本指示栏表示“可能导致受伤或物品损坏”。

■ 使用下述图片标识对要遵守的内容种类进行分类说明。

- ...本图片标识表示必须采取的“强制”事项。
- ...本图片标识表示不可做的“禁止”事项。
- ...本图片标识表示需要小心的“注意”事项。

#### 警告

- 切勿分解或改装设备
- 出现异常时，请停用设备
  - 冒烟或发出异常的气味和声音时，请立即停用设备。
- 请立即从插座上拔下 AC 适配器。
- 散热注意事项
  - 请勿用布、被子等覆盖或包裹 AC 适配器。
  - 《热量残留可能导致盒子变形或造成火灾。》
- 请勿用湿手操作。  
《否则可能导致短路或触电。》

#### 注意

- 不可使用指定外的 AC 适配器
  - 请务必使用指定的 AC 适配器。
  - 《使用指定外的 AC 适配器可能导致火灾或触电。》
- 正确拔插电源插头
  - 请勿用湿手拔插 AC 适配器。
  - 《否则可能导致触电。》
- 要从插座上拔下 AC 适配器时，请务必抓住 AC 适配器本体。  
《若拉扯电线部分，可能导致电线损坏、火灾或触电。》
- 严禁水、湿气、灰尘、高温
  - 请勿在浴室或室外等有水的地方、湿度高的地方、灰尘多的地方、温度高的地方保管或使用。
  - 《否则可能导致火灾、触电或设备故障。》
- 请勿保存在振动多的地方  
《否则可能会造成故障。》
- 长时间不使用
  - 长时间不使用设备时，请从插座上拔下 AC 适配器，以确保安全。
  - 《否则可能导致火灾。》
- 适当调节音量
  - 请勿长时间使用大音量。
  - 《否则可能导致听力衰减。》
- 不可对设备过度施力，或使其掉落、受到强力撞击  
《否则可能导致设备故障或人员受伤。》
- 不可在修理时使用稀释剂和酒精  
《否则可能会造成故障。》

### РУССКИЙ

Прежде чем приступать к эксплуатации этого устройства, в целях его безопасного использования внимательно ознакомьтесь с данным руководством. Ознакомившись с данным руководством, храните его в надежном месте, чтобы сверяться с ним по мере необходимости.

#### Меры предосторожности

#### == Обязательно соблюдайте приведенные ниже меры предосторожности ==

Правила, которым необходимо следовать для надлежащей эксплуатации устройства, разделены на указанные далее категории.

■ Степень тяжести возможных травм и ущерба вследствие ненадлежащей эксплуатации и несоблюдения приведенных здесь указаний отражена следующими обозначениями.

- Внимание!** Указывает на потенциально опасную ситуацию, которая, если ее не избежать, может привести к тяжелым травмам или смертельному исходу.
- Осторожно!** Указывает на потенциально опасную ситуацию, которая, если ее не избежать, может привести к травмам или материальному ущербу.
- Правила, которые необходимо соблюдать, обозначены следующими пиктограммами.
  - ...Эта пиктограмма означает обязательное действие, которое необходимо выполнить.
  - ...Эта пиктограмма означает запрет, т.е. то действие, которое нельзя выполнять.
  - ...Эта пиктограмма означает примечание, на которое следует обратить внимание.

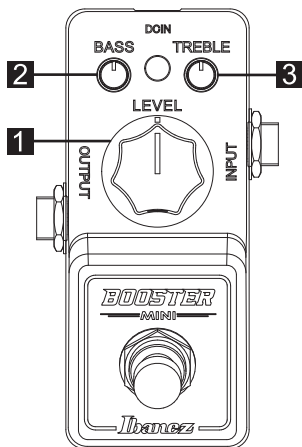
#### Внимание!

- Ни в коем случае не разбирайте устройство и не вносите изменения в его конструкцию
- При появлении каких-либо необычных признаков прекратите эксплуатацию устройства
  - При появлении дыма, запаха горения или необычного шума немедленно прекратите эксплуатацию устройства.
- Немедленно отсоедините адаптер переменного тока от электрической розетки.
- Убедитесь, что нагревающиеся части устройства свободно вентилируются
  - Не покрывайте и не оборачивайте адаптер переменного тока тканью и прочими материалами.
  - «Накопившееся тепло может привести к деформации корпуса или вызвать пожар.»
- Запрещается работать влажными руками.  
«Это может привести к короткому замыканию или поражению электрическим током.»

#### Осторожно!

- Запрещается использование каких-либо не соответствующих требованиям адаптеров питания
  - Обязательно используйте только рекомендуемый адаптер переменного тока.
  - «Использование адаптера переменного тока другого типа может привести к пожару или поражению электрическим током.»
- Подсоединяйте вилку адаптера к электрической розетке и отсоединяйте ее надлежащим образом
  - Подсоединяйте и не отсоединяйте вилку адаптера переменного тока влажными руками.
  - «Это может привести к поражению электрическим током.»
- При отсоединении от электрической розетки обязательно беритесь за адаптер переменного тока.
  - «Потянув за шнур питания, можно повредить его, что приведет к пожару или поражению электрическим током.»
- Не допускайте воздействия на устройство воды, влаги, пыли и высокой температуры
  - Не храните и не эксплуатируйте устройство в ванной комнате или вие помещения, где оно может подвергнуться воздействию брызг. Не эксплуатируйте его также в местах с повышенной влажностью, в условиях сильной запыленности или высокой температуры.
  - «Это может привести к неисправностям, пожару или поражению электрическим током.»
- Не храните устройство в местах, подверженных сильной вибрации  
«Это может привести к неисправностям.»
- Не оставляйте устройство включенным в розетку, если не используете его длительное время
  - При длительном перерыве в эксплуатации в целях безопасности не забудьте отсоединить адаптер переменного тока от электрической розетки.
  - «В противном случае возможно возникновение пожара.»
- Отрегулируйте громкость на среднем уровне
  - Не эксплуатируйте устройство на высоком уровне громкостью в течение продолжительного времени.
  - «Это может привести к нарушению слуха.»
- Не прикалывайте к устройству чрезмерную силу, не роняйте его и не подвергайте его сильным физическим воздействиям  
«Это может привести к неисправностям или травмам.»
- Не используйте для чистки устройства растворители, спирт и другие едкие чистящие средства  
«Это может привести к неисправностям.»

部件名称和用途 / НАЗВАНИЯ И НАЗНАЧЕНИЕ КОМПОНЕНТОВ



规格 / ТЕХНИЧЕСКИЕ ХАРАКТЕРИСТИКИ

Power Supply	External AC adapter (Use only DC 9 V $\oplus$ $\ominus$ )
Size	92.6 mm (D) × 50.9 mm (W) × 55.1 mm (H)
Weight	270 g
Required Current	12 mA

\* Дизайн и технические характеристики могут быть изменены в целях совершенствования изделия без предварительного уведомления.

中国语

■ 部件名称和用途

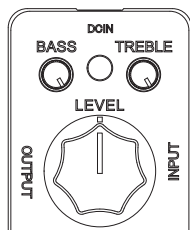
- 1 LEVEL  
控制整体音量。
- 2 BASS  
控制低频范围的音量。
- 3 TREBLE  
控制高频范围的音量。

РУССКИЙ

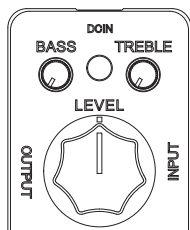
■ НАЗВАНИЯ И НАЗНАЧЕНИЕ КОМПОНЕНТОВ

- 1 LEVEL  
Управление общим уровнем громкости.
- 2 BASS  
Управление уровнем в низкочастотном диапазоне.
- 3 TREBLE  
Управление уровнем в высокочастотном диапазоне.

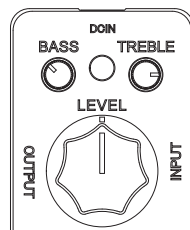
设置样本 / ПРИМЕРЫ НАСТРОЕК



Wide Range



Mid Boost



Clean Tone Solo

产品中有害物质的名称及含量

部件名称	有害物质					
	铅 (Pb)	汞 (Hg)	镉 (Cd)	六价铬 (Cr (VI))	多溴联苯 (PBB)	多溴二苯醚 (PBDE)
电路板	×	○	○	○	○	○
外壳箱体	○	○	○	○	○	○

本表格依据

SJ/T 11364 的规定编制。

○：表示该有害物质在该部件所有均质材料中的含量均在GB/T 26572规定的限量要求以下。

×：表示该有害物质至少在该部件的某一均质材料中的含量超出GB/T 26572规定的限量要求。



该标记附加在出售到中华人民共和国的电子信息技术产品上。  
环形中的数字表示的是环境保护使用期限的年数。