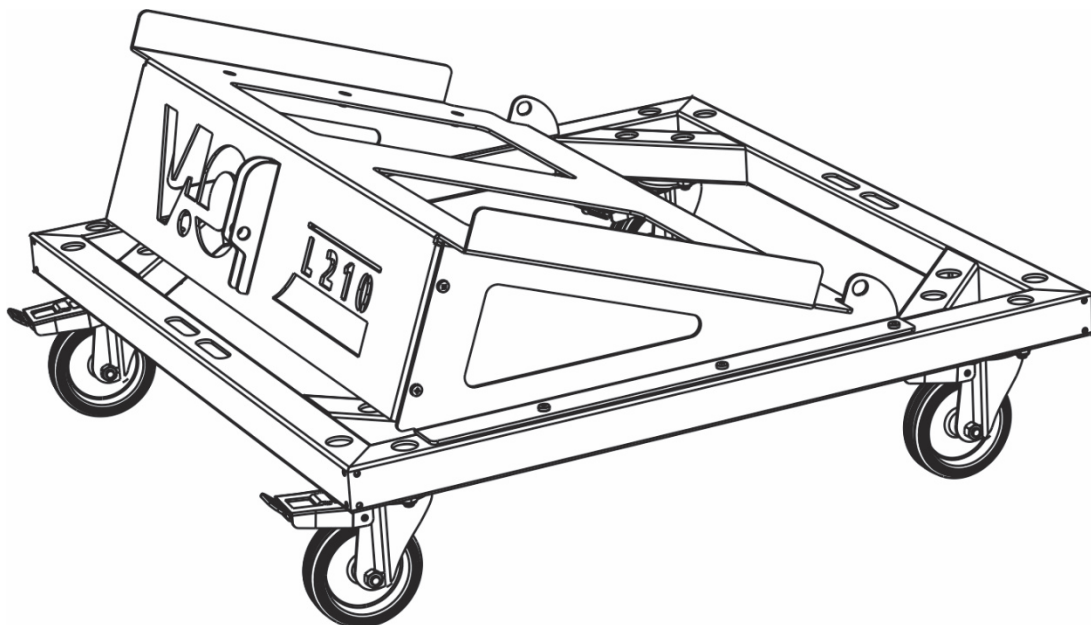
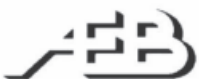


DT-VIOL210L



Istruzioni di utilizzo *Operating instructions*



A.E.B. Industriale Srl Via Brodolini, 8 Località Crespellano 40053 VALSAMOGGIA BOLOGNA (ITALIA)
Tel +39 051 969870 Fax +39 051 969725 www.dbtechnologies.com info@dbtechnologies-aeb.com



Grazie per aver acquistato un prodotto dBTechnologies!
 Thank you for choosing a dBTechnologies product!

a- Panoramica e contenuto della confezione
a- Overview and contents of the pack

DT-VIOL210L è il carrello per il trasporto di fino a 4 moduli VIO-L210.

All'interno della confezione si trova:

A – un carrello con 4 ruote con freni

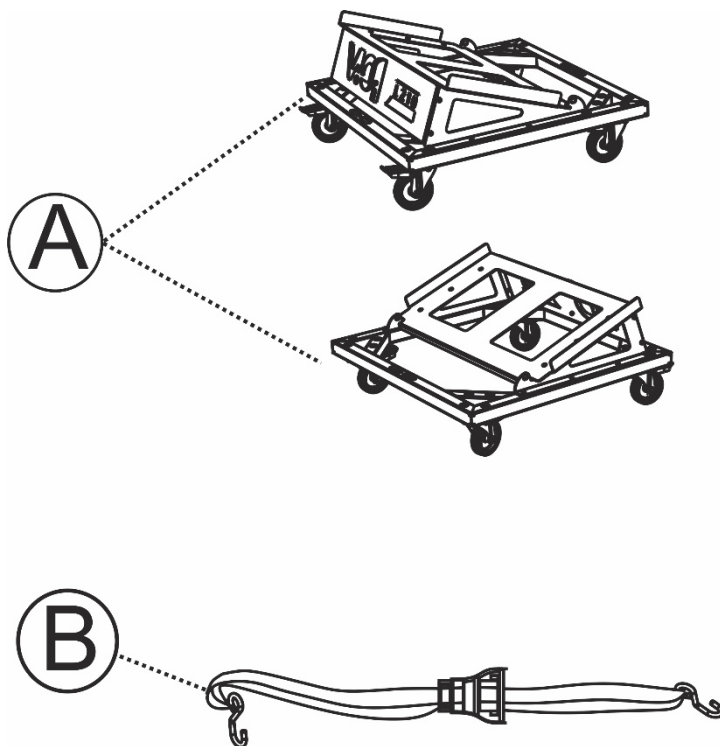
B – una cinghia di sicurezza con ganci e tendicinghia (vedi i disegni sotto relativi alla preparazione e allo sblocco)

DT-VIOL210L is a dolly for the transport of up to 4 VIO-L210 modules.

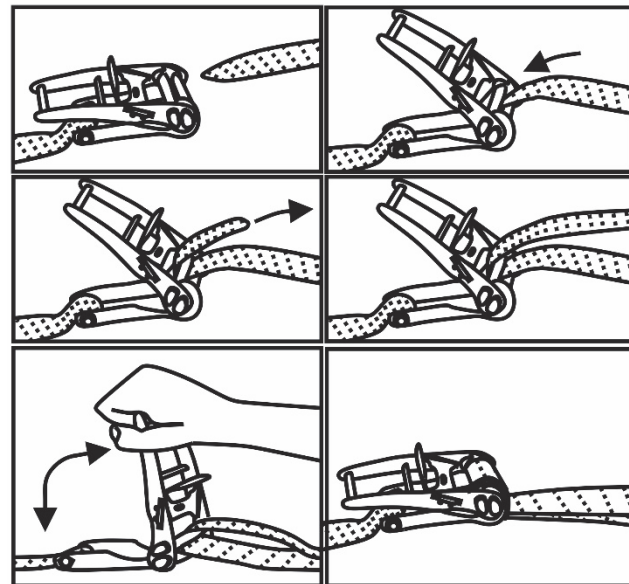
The pack contents include:

A – 1 dolly with 4 wheels with brakes

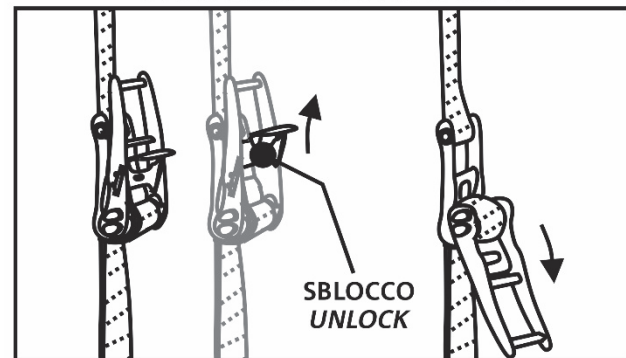
B – 1 safety ratchet strap with release catch and hooks (see the pictures below regarding preparation and unlocking)



PREPARAZIONE DELLA CINGHIA
BELT PREPARATION



SBLOCCO DEL CRICCHETTO
UNLOCKING THE RATCHET



b- Istruzioni di utilizzo

b- Instructions for use



DT-VIOL210L deve essere utilizzato solo da personale esperto. Per l'utilizzo in sicurezza dell'accessorio, verificare periodicamente la funzionalità di tutte le sue parti e l'integrità prima dell'uso. Questo carrello e la cinghia a corredo vanno utilizzati esclusivamente a fini di trasporto dei diffusori e del fly-bar e della loro messa in sicurezza in accordo alle seguenti istruzioni. Ogni altro utilizzo è vietato. In particolare non utilizzare la cinghia a corredo per scopi differenti rispetto a quanto descritto.

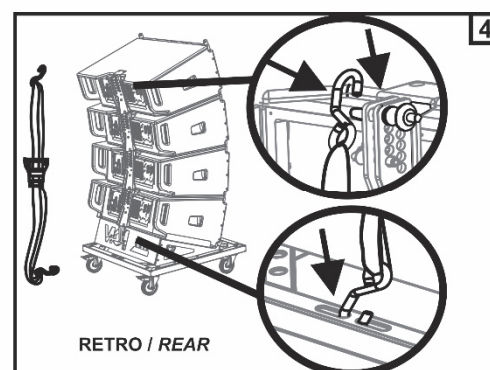
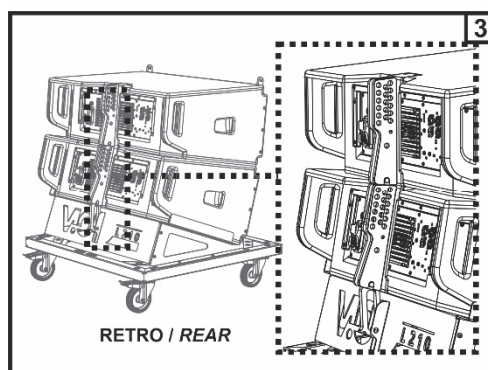
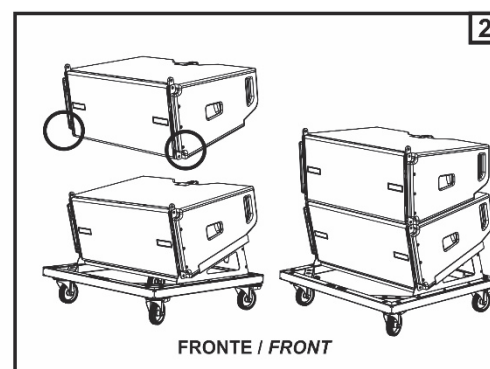
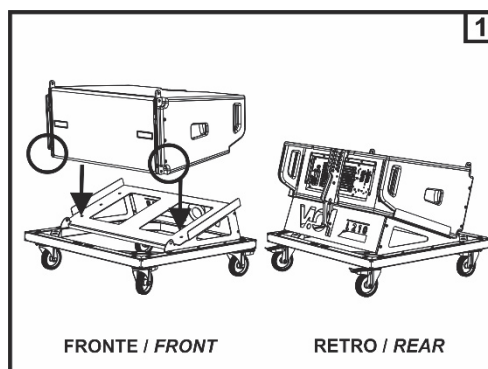
DT-VIOL210L must be used by specialized personnel only. To ensure safe operation of this equipment, make a regular check of the integrity and functionality of all its parts before use. This dolly and the supplied belt must be used only for handling the speakers and the fly-bar and for properly securing them according to these instructions. Any other use is prohibited. Specifically, do not use the supplied belt for a purpose other than that described.

c- Istruzioni di utilizzo

c- Instructions for use

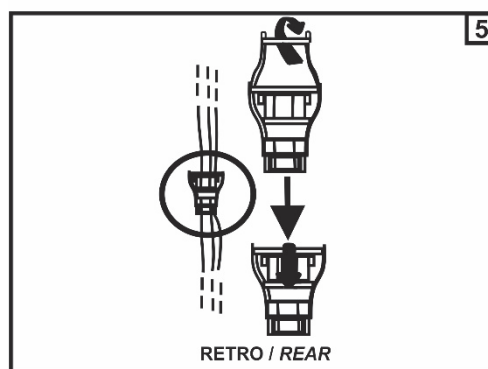
1) Inserire i freni delle ruote poste nella base del carrello. Il montaggio successivo deve essere effettuato da due persone per motivi di sicurezza. Notare che il fronte e il retro del carrello e degli speaker devono essere orientati come in figura. Estrarre i pin frontali inferiori di VIO L-210L. Porre lo speaker sul carrello allineando i fori indicati e inserire i pin nelle sedi mostrate in figura.

Enable the brakes of the wheels into the dolly base. For the next step of assembly, two persons are needed for safety reasons. Please note that the front and the rear of the dolly and the speakers must be oriented as indicated. Extract the lower front pins from VIO-L210. Place the speaker on the dolly, aligning the holes and insert the pins in the housings as shown in the illustration.



2) Aggiungere un secondo VIO L210 (è possibile il montaggio di massimo 4 moduli). I pin evidenziati in figura vanno inseriti nelle staffe frontali del modulo inferiore.

Add a second VIO-L210 (up to 4 modules may be mounted). The pins highlighted in the illustration must be inserted in the front brackets of the bottom module.



3-4-5) E' obbligatorio assicurare i moduli a DT-VIOL210L con la cinghia di sicurezza messa in tensione, sul retro. Il gancio inferiore è inserito nella sede inferiore del carrello come mostrato. Il gancio superiore è agganciato al pin della staffa del modulo VIO L-210 superiore.

It is mandatory to fasten the modules to DT-VIOL210L on the rear side, using the safety ratchet strap with a proper tension. The lower hook is inserted in the lower mechanical housing of the dolly as shown. The upper one is hooked to the pin of the bracket of the VIO L210L at top.

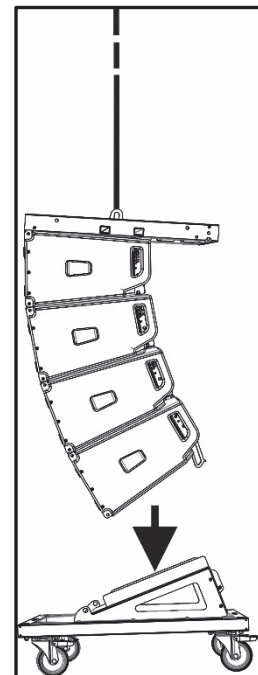
NOTA: In fase di smontaggio del line-array, è possibile far scendere i quattro moduli sul carrello a freni inseriti, rimuovere il line array ed operare tutti i fissaggi come da punti 1-3. Applicare poi la cinghia di sicurezza ed operare come da punti 4-5. L'operazione iniziale è illustrata qui a fianco.

NOTE: *When it is necessary to disassemble a line-array, it is possible to lower the four modules on the dolly with the brakes enabled, then remove the line-array, and operate all the fastening operations as reported in the steps 1-3. Apply the belt and operate as in 4-5 steps. The first step is shown in the side picture.*



Assicurarsi sempre che, al termine del montaggio, la cinghia sia correttamente fissata e immobilizzi i moduli nella posizione corretta. Questa operazione deve essere effettuata prima di ogni movimentazione.

After assembly is completed, always check that the belt is properly fastened and that the modules are braced in the correct position. Do this check before any handling operation.



Le caratteristiche, le specifiche e l'aspetto dei prodotti sono soggetti a possibili cambiamenti senza previa comunicazione. dBTechnologies si riserva il diritto di apportare cambiamenti o miglioramenti nel design o nelle lavorazioni senza assumersi l'obbligo di cambiare o migliorare anche i prodotti precedentemente realizzati.

Features, specification and appearance of products are subject to change without notice. dBTechnologies reserves the right to make changes or improvements in design or manufacturing without assuming any obligation to change or improve products previously manufactured.