

# Quick Start Guide

EN

ES

FR

DE

PT

IT

NL

SE

PL



## CMS 801 Series

CMS 801 SUB BM/CMS 801 SUB PI

8" Compact Ceiling Mounted Subwoofer for Installation Applications  
(Blind Mount)/(Pre-Install)

CMS 801 PI 8 OHM BACKCAN

Back Can for CMS 801 PI Series Ceiling Loudspeakers (Pre-Install)

EN

## EN Important Safety Instructions



Terminals marked with this symbol carry electrical current of sufficient magnitude to constitute risk of electric shock.

Use only high-quality professional speaker cables with ¼" TS or twist-locking plugs pre-installed. All other installation or modification should be performed only by qualified personnel.



This symbol, wherever it appears, alerts you to the presence of uninsulated dangerous voltage inside the enclosure - voltage that may be sufficient to constitute a risk of shock.



This symbol, wherever it appears, alerts you to important operating and maintenance instructions in the accompanying literature. Please read the manual.



### Caution

To reduce the risk of electric shock, do not remove the top cover (or the rear section). No user serviceable parts inside. Refer servicing to qualified personnel.



### Caution

To reduce the risk of fire or electric shock, do not expose this appliance to rain and moisture. The apparatus shall not be exposed to dripping or splashing liquids and no objects filled with liquids, such as vases, shall be placed on the apparatus.



### Caution

These service instructions are for use by qualified service personnel only. To reduce the risk of electric shock do not perform any servicing other than that contained in the operation instructions. Repairs have to be performed by qualified service personnel.

1. Read these instructions.
2. Keep these instructions.
3. Heed all warnings.
4. Follow all instructions.
5. Do not use this apparatus near water.
6. Clean only with dry cloth.
7. Do not block any ventilation openings. Install in accordance with the manufacturer's instructions.
8. Do not install near any heat sources such as radiators, heat registers, stoves, or other apparatus (including amplifiers) that produce heat.

9. Do not defeat the safety purpose of the polarized or grounding-type plug. A polarized plug has two blades with one wider than the other. A grounding-type plug has two blades and a third grounding prong. The wide blade or the third prong are provided for your safety. If the provided plug does not fit into your outlet, consult an electrician for replacement of the obsolete outlet.

10. Protect the power cord from being walked on or pinched particularly at plugs, convenience receptacles, and the point where they exit from the apparatus.

11. Use only attachments/accessories specified by the manufacturer.



12. Use only with the cart, stand, tripod, bracket, or table specified by the manufacturer, or sold with the apparatus. When a cart is used, use caution when moving the cart/apparatus combination to avoid

injury from tip-over.

13. Unplug this apparatus during lightning storms or when unused for long periods of time.

14. Refer all servicing to qualified service personnel. Servicing is required when the apparatus has been damaged in any way, such as power supply cord or plug is damaged, liquid has been spilled or objects have fallen into the apparatus, the apparatus has been exposed to rain or moisture, does not operate normally, or has been dropped.

15. The apparatus shall be connected to a MAINS socket outlet with a protective earthing connection.

16. Where the MAINS plug or an appliance coupler is used as the disconnect device, the disconnect device shall remain readily operable.



17. Correct disposal of this product: This symbol indicates that this product must not be disposed of with household waste, according to the WEEE Directive (2012/19/EU) and your national law. This product

should be taken to a collection center licensed for the recycling of waste electrical and electronic equipment (EEE). The mishandling of this type of waste could have a possible negative impact on the environment and human health due to potentially hazardous substances that are generally associated with EEE. At the same time, your cooperation in the correct disposal of this product will contribute to the efficient use of natural resources. For more information about where you can take your waste equipment for recycling, please contact your local city office, or your household waste collection service.

18. Do not install in a confined space, such as a book case or similar unit.

19. Do not place naked flame sources, such as lighted candles, on the apparatus.

20. Please keep the environmental aspects of battery disposal in mind. Batteries must be disposed of at a battery collection point.

21. This apparatus may be used in tropical and moderate climates up to 45°C.

## LEGAL DISCLAIMER

Music Tribe accepts no liability for any loss which may be suffered by any person who relies either wholly or in part upon any description, photograph, or statement contained herein. Technical specifications, appearances and other information are subject to change without notice. All trademarks are the property of their respective owners. Midas, Klark Teknik, Lab Gruppen, Lake, Tannoy, Turbosound, TC Electronic, TC Helicon, Behringer, Bugera, Aston Microphones and Coolaudio are trademarks or registered trademarks of Music Tribe Global Brands Ltd. © Music Tribe Global Brands Ltd. 2022 All rights reserved.

## LIMITED WARRANTY

For the applicable warranty terms and conditions and additional information regarding Music Tribe's Limited Warranty, please see complete details online at [community.musictribe.com/pages/support#warranty](http://community.musictribe.com/pages/support#warranty).

## ES Instrucciones de seguridad



Las terminales marcadas con este símbolo transportan corriente eléctrica de magnitud suficiente como para constituir un riesgo de descarga eléctrica. Utilice solo cables de altavoz profesionales y de alta calidad con conectores TS de 6,3 mm o de bayoneta prefijados. Cualquier otra instalación o modificación debe ser realizada únicamente por un técnico cualificado.



Este símbolo, siempre que aparece, le advierte de la presencia de voltaje peligroso sin aislar dentro de la caja; este voltaje puede ser suficiente para constituir un riesgo de descarga.



Este símbolo, siempre que aparece, le advierte sobre instrucciones operativas y de mantenimiento que aparecen en la documentación adjunta. Por favor, lea el manual.



### Atención

Para reducir el riesgo de descarga eléctrica, no quite la tapa (o la parte posterior). No hay piezas en el interior del equipo que puedan ser reparadas por el usuario. Si es necesario, póngase en contacto con personal cualificado.



### Atención

Para reducir el riesgo de incendio o descarga eléctrica, no exponga este aparato a la lluvia, humedad o alguna otra fuente que pueda salpicar o derramar algún líquido sobre el aparato. No coloque ningún tipo de recipiente para líquidos sobre el aparato.



### Atención

Las instrucciones de servicio deben llevarlas a cabo exclusivamente personal cualificado. Para evitar el riesgo de una descarga eléctrica, no realice reparaciones que no se encuentren descritas en el manual de operaciones. Las reparaciones deben ser realizadas exclusivamente por personal cualificado.

1. Lea las instrucciones.
2. Conserve estas instrucciones.
3. Preste atención a todas las advertencias.
4. Siga todas las instrucciones.
5. No use este aparato cerca del agua.
6. Limpie este aparato con un paño seco.
7. No bloquee las aberturas de ventilación. Instale el equipo de acuerdo con las instrucciones del fabricante.

8. No instale este equipo cerca de fuentes de calor tales como radiadores, acumuladores de calor, estufas u otros aparatos (incluyendo amplificadores) que puedan producir calor.

9. No elimine o deshabilite nunca la conexión a tierra del aparato o del cable de alimentación de corriente. Un enchufe polarizado tiene dos polos, uno de los cuales tiene un contacto más ancho que el otro. Una clavija con puesta a tierra dispone de tres contactos: dos polos y la puesta a tierra. El contacto ancho y el tercer contacto, respectivamente, son los que garantizan una mayor seguridad. Si el enchufe suministrado con el equipo no concuerda con la toma de corriente, consulte con un electricista para cambiar la toma de corriente obsoleta.

10. Coloque el cable de suministro de energía de manera que no pueda ser pisado y que esté protegido de objetos afilados. Asegúrese de que el cable de suministro de energía esté protegido, especialmente en la zona de la clavija y en el punto donde sale del aparato.

11. Use únicamente los dispositivos o accesorios especificados por el fabricante.



12. Use únicamente la carretilla, plataforma, trípode, soporte o mesa especificados por el fabricante o suministrados junto con el equipo. Al transportar el equipo, tenga cuidado para evitar

daños y caídas al tropezar con algún obstáculo.

13. Desenchufe el equipo durante tormentas o si no va a utilizarlo durante un periodo largo.

14. Confíe las reparaciones únicamente a servicios técnicos cualificados. La unidad requiere mantenimiento siempre que haya sufrido algún daño, si el cable de suministro de energía o el enchufe presentaran daños, se hubiera derramado un líquido o hubieran caído objetos dentro del equipo, si el aparato hubiera estado expuesto a la humedad o la lluvia, si ha dejado de funcionar de manera normal o si ha sufrido algún golpe o caída.

15. Al conectar la unidad a la toma de corriente eléctrica asegúrese de que la conexión disponga de una unión a tierra.

16. Si el enchufe o conector de red sirve como único medio de desconexión, éste debe ser accesible fácilmente.



17. Cómo debe deshacerse de este aparato: Este símbolo indica que este aparato no debe ser tratado como basura orgánica, según lo indicado en la Directiva WEEE (2012/19/EU) y a las normativas aplicables en su país.

En lugar de ello deberá llevarlo al punto limpio más cercano para el reciclaje de sus elementos eléctricos / electrónicos (EEE). Al hacer esto estará ayudando a prevenir las posibles consecuencias negativas para el medio ambiente y la salud que podrían ser provocadas por una gestión inadecuada de este tipo de aparatos. Además, el reciclaje de materiales ayudará a conservar

los recursos naturales. Para más información acerca del reciclaje de este aparato, póngase en contacto con el Ayuntamiento de su ciudad o con el punto limpio local.

18. No instale esta unidad en un espacio muy reducido, tal como encastrada en una librería o similar.

19. No coloque objetos con llama, como una vela encendida, sobre este aparato.

20. Tenga presentes todas las advertencias relativas al reciclaje y correcta eliminación de las pilas. Las pilas deben ser siempre eliminadas en un punto limpio y nunca con el resto de la basura orgánica.

21. Puede usar este aparato en lugares con climas tropicales y moderados que soporten temperaturas de hasta 45°C.

## NEGACIÓN LEGAL

Music Tribe no admite ningún tipo de responsabilidad por cualquier daño o pérdida que pudiera sufrir cualquier persona por confiar total o parcialmente en la descripciones, fotografías o afirmaciones contenidas en este documento. Las especificaciones técnicas, imágenes y otras informaciones contenidas en este documento están sujetas a modificaciones sin previo aviso. Todas las marcas comerciales que aparecen aquí son propiedad de sus respectivos dueños. Midas, Klark Teknik, Lab Gruppen, Lake, Tannoy, Turbosound, TC Electronic, Behringer, Bugera, Aston Microphones y Coolaudio son marcas comerciales o marcas registradas de Music Tribe Global Brands Ltd. © Music Tribe Global Brands Ltd. 2022 Reservados todos los derechos.

## GARANTÍA LIMITADA

Si quiere conocer los detalles y condiciones aplicables de la garantía así como información adicional sobre la Garantía limitada de Music Tribe, consulte online toda la información en la web [community.musictribe.com/pages/support#warranty](http://community.musictribe.com/pages/support#warranty).

EN

ES

## FR Consignes de sécurité



Les points repérés par ce symbole portent une tension électrique suffisante pour constituer un risque d'électrocution.

Utilisez uniquement des câbles d'enceintes professionnels de haute qualité avec fiches Jack mono 6,35 mm ou fiches à verrouillages déjà installées. Toute autre installation ou modification doit être effectuée uniquement par un personnel qualifié.



Ce symbole avertit de la présence d'une tension dangereuse et non isolée à l'intérieur de l'appareil - elle peut provoquer des chocs électriques.



### Attention

Ce symbole signale les consignes d'utilisation et d'entre ! Tien importantes dans la documentation fournie. Lisez les consignes de sécurité du manuel d'utilisation de l'appareil.



### Attention

Pour éviter tout risque de choc électrique, ne pas ouvrir le capot de l'appareil ni démonter le panneau arrière. L'intérieur de l'appareil ne possède aucun élément réparable par l'utilisateur. Laissez toute réparation à un professionnel qualifié.



### Attention

Pour réduire les risques de feu et de choc électrique, n'exposez pas cet appareil à la pluie, à la moisissure, aux gouttes ou aux éclaboussures. Ne posez pas de récipient contenant un liquide sur l'appareil (un vase par exemple).



### Attention

Ces consignes de sécurité et d'entretien sont destinées à un personnel qualifié. Pour éviter tout risque de choc électrique, n'effectuez aucune réparation sur l'appareil qui ne soit décrite par le manuel d'utilisation. Les éventuelles réparations doivent être effectuées uniquement par un technicien spécialisé.

1. Lisez ces consignes.
2. Conservez ces consignes.
3. Respectez tous les avertissements.
4. Respectez toutes les consignes d'utilisation.
5. N'utilisez jamais l'appareil à proximité d'un liquide.
6. Nettoyez l'appareil avec un chiffon sec.
7. Veillez à ne pas empêcher la bonne ventilation de l'appareil via ses ouïes de ventilation. Respectez les consignes du fabricant concernant l'installation de l'appareil.

8. Ne placez pas l'appareil à proximité d'une source de chaleur telle qu'un chauffage, une cuisinière ou tout appareil dégageant de la chaleur (y compris un ampli de puissance).

9. Ne supprimez jamais la sécurité des prises bipolaires ou des prises terre. Les prises bipolaires possèdent deux contacts de largeur différente. Le plus large est le contact de sécurité. Les prises terre possèdent deux contacts plus une mise à la terre servant de sécurité. Si la prise du bloc d'alimentation ou du cordon d'alimentation fourni ne correspond pas à celles de votre installation électrique, faites appel à un électricien pour effectuer le changement de prise.

10. Installez le cordon d'alimentation de telle façon que personne ne puisse marcher dessus et qu'il soit protégé d'arêtes coupantes. Assurez-vous que le cordon d'alimentation est suffisamment protégé, notamment au niveau de sa prise électrique et de l'endroit où il est relié à l'appareil; cela est également valable pour une éventuelle rallonge électrique.

11. Utilisez exclusivement des accessoires et des appareils supplémentaires recommandés par le fabricant.



12. Utilisez exclusivement des chariots, des diables, des présentoirs, des pieds et des surfaces de travail recommandés par le fabricant ou livrés avec le produit.

Déplacez précautionneusement tout chariot ou diable chargé pour éviter d'éventuelles blessures en cas de chute.

13. Débranchez l'appareil de la tension secteur en cas d'orage ou si l'appareil reste inutilisé pendant une longue période de temps.

14. Les travaux d'entretien de l'appareil doivent être effectués uniquement par du personnel qualifié. Aucun entretien n'est nécessaire sauf si l'appareil est endommagé de quelque façon que ce soit (dommages sur le cordon d'alimentation ou la prise par exemple), si un liquide ou un objet a pénétré à l'intérieur du châssis, si l'appareil a été exposé à la pluie ou à l'humidité, s'il ne fonctionne pas correctement ou à la suite d'une chute.

15. L'appareil doit être connecté à une prise secteur dotée d'une protection par mise à la terre.

16. La prise électrique ou la prise IEC de tout appareil dénué de bouton marche/arrêt doit rester accessible en permanence.



17. Mise au rebut appropriée de ce produit: Ce symbole indique qu'en accord avec la directive DEEE (2012/19/EU) et les lois en vigueur dans votre pays, ce produit ne doit pas être jeté avec les déchets ménagers. Ce produit doit être

déposé dans un point de collecte agréé pour le recyclage des déchets d'équipements électriques et électroniques (EEE). Une mauvaise manipulation de ce type de déchets pourrait avoir un impact négatif sur l'environnement et la santé à cause des substances potentiellement

dangereuses généralement associées à ces équipements. En même temps, votre coopération dans la mise au rebut de ce produit contribuera à l'utilisation efficace des ressources naturelles. Pour plus d'informations sur l'endroit où vous pouvez déposer vos déchets d'équipements pour le recyclage, veuillez contacter votre mairie ou votre centre local de collecte des déchets.

18. N'installez pas l'appareil dans un espace confiné tel qu'une bibliothèque ou meuble similaire.

19. Ne placez jamais d'objets enflammés, tels que des bougies allumées, sur l'appareil.

20. Gardez à l'esprit l'impact environnemental lorsque vous mettez des piles au rebut. Les piles usées doivent être déposées dans un point de collecte adapté.

21. Cet appareil peut être utilisé sous un climat tropical ou modéré avec des températures de 45°C maximum.

## DÉNI LÉGAL

Music Tribe ne peut être tenu pour responsable pour toute perte pouvant être subie par toute personne se fiant en partie ou en totalité à toute description, photographie ou affirmation contenue dans ce document. Les caractéristiques, l'apparence et d'autres informations peuvent faire l'objet de modifications sans notification. Toutes les marques appartiennent à leurs propriétaires respectifs. Midas, Klark Teknik, Lab Gruppen, Lake, Tannoy, Turbosound, TC Electronic, TC Helicon, Behringer, Bugera, Aston Microphones et Coolaudio sont des marques ou marques déposées de Music Tribe Global Brands Ltd. © Music Tribe Global Brands Ltd. 2022 Tous droits réservés.

## GARANTIE LIMITÉE

Pour connaître les termes et conditions de garantie applicables, ainsi que les informations supplémentaires et détaillées sur la Garantie Limitée de Music Tribe, consultez le site Internet [community.musictribe.com/pages/support#warranty](http://community.musictribe.com/pages/support#warranty).

## DE Wichtige Sicherheitshinweise



### Vorsicht

Die mit dem Symbol markierten Anschlüsse führen so viel Spannung, dass die Gefahr eines Stromschlags besteht. Verwenden Sie nur hochwertige, professionelle Lautsprecherkabel mit vorinstallierten 6,35 mm MONO-Klinkensteckern oder Lautsprecherstecker mit Drehverriegelung. Alle anderen Installationen oder Modifikationen sollten nur von qualifiziertem Fachpersonal ausgeführt werden.



### Achtung

Um eine Gefährdung durch Stromschlag auszuschließen, darf die Geräteabdeckung bzw. Geräterückwand nicht abgenommen werden. Im Innern des Geräts befinden sich keine vom Benutzer reparierbaren Teile. Reparaturarbeiten dürfen nur von qualifiziertem Personal ausgeführt werden.



### Achtung

Um eine Gefährdung durch Feuer bzw. Stromschlag auszuschließen, darf dieses Gerät weder Regen oder Feuchtigkeit ausgesetzt werden noch sollten Spritzwasser oder tropfende Flüssigkeiten in das Gerät gelangen können. Stellen Sie keine mit Flüssigkeit gefüllten Gegenstände, wie z. B. Vasen, auf das Gerät.



### Achtung

Die Service-Hinweise sind nur durch qualifiziertes Personal zu befolgen. Um eine Gefährdung durch Stromschlag zu vermeiden, führen Sie bitte keinerlei Reparaturen an dem Gerät durch, die nicht in der Bedienungsanleitung beschrieben sind. Reparaturen sind nur von qualifiziertem Fachpersonal durchzuführen.

1. Lesen Sie diese Hinweise.
2. Bewahren Sie diese Hinweise auf.
3. Beachten Sie alle Warnhinweise.
4. Befolgen Sie alle Bedienungshinweise.
5. Betreiben Sie das Gerät nicht in der Nähe von Wasser.
6. Reinigen Sie das Gerät mit einem trockenen Tuch.
7. Blockieren Sie nicht die Belüftungsschlitze. Beachten Sie beim Einbau des Gerätes die Herstellerhinweise.
8. Stellen Sie das Gerät nicht in der Nähe von Wärmequellen auf. Solche Wärmequellen sind z. B. Heizkörper, Herde oder andere Wärme erzeugende Geräte (auch Verstärker).
9. Entfernen Sie in keinem Fall die Sicherheitsvorrichtung von Zweipol- oder geerdeten Steckern. Ein Zweipolstecker hat zwei unterschiedlich breite Steckkontakte. Ein geerdeter Stecker hat zwei Steckkontakte und einen dritten Erdungskontakt. Der breitere Steckkontakt oder der zusätzliche

Erdungskontakt dient Ihrer Sicherheit. Falls das mitgelieferte Steckerformat nicht zu Ihrer Steckdose passt, wenden Sie sich bitte an einen Elektriker, damit die Steckdose entsprechend ausgetauscht wird.

10. Verlegen Sie das Netzkabel so, dass es vor Tritten und scharfen Kanten geschützt ist und nicht beschädigt werden kann. Achten Sie bitte insbesondere im Bereich der Stecker, Verlängerungskabel und an der Stelle, an der das Netzkabel das Gerät verlässt, auf ausreichenden Schutz.

11. Das Gerät muss jederzeit mit intaktem Schutzleiter an das Stromnetz angeschlossen sein.

12. Sollte der Hauptnetzstecker oder eine Gerätesteckdose die Funktionseinheit zum Abschalten sein, muss diese immer zugänglich sein.

13. Verwenden Sie nur Zusatzgeräte/Zubehörteile, die laut Hersteller geeignet sind.



14. Verwenden Sie nur Wagen, Standvorrichtungen, Stative, Halter oder Tische, die vom Hersteller benannt oder im Lieferumfang des Geräts enthalten sind. Falls Sie einen

Wagen benutzen, seien Sie vorsichtig beim Bewegen der Wagen-Gerätkombination, um Verletzungen durch Stolpern zu vermeiden.

15. Ziehen Sie den Netzstecker bei Gewitter oder wenn Sie das Gerät längere Zeit nicht benutzen.

16. Lassen Sie alle Wartungsarbeiten nur von qualifiziertem Service-Personal ausführen. Eine Wartung ist notwendig, wenn das Gerät in irgendeiner Weise beschädigt wurde (z. B. Beschädigung des Netzkabels oder Steckers), Gegenstände oder Flüssigkeit in das Geräterinnere gelangt sind, das Gerät Regen oder Feuchtigkeit ausgesetzt wurde, das Gerät nicht ordnungsgemäß funktioniert oder auf den Boden gefallen ist.



17. Korrekte Entsorgung dieses Produkts: Dieses Symbol weist darauf hin, das Produkt entsprechend der WEEE Richtlinie (2012/19/EU) und der jeweiligen nationalen Gesetze nicht zusammen mit

Ihren Haushaltsabfällen zu entsorgen. Dieses Produkt sollte bei einer autorisierten Sammelstelle für Recycling elektrischer und elektronischer Geräte (EEE) abgegeben werden. Wegen bedenkllicher Substanzen, die generell mit elektrischen und elektronischen Geräten in Verbindung stehen, könnte eine unsachgemäße Behandlung dieser Abfallart eine negative Auswirkung auf Umwelt und Gesundheit haben. Gleichzeitig gewährleistet Ihr Beitrag zur richtigen Entsorgung dieses Produkts die effektive Nutzung natürlicher Ressourcen. Für weitere Informationen zur Entsorgung Ihrer Geräte bei einer Recycling-Stelle nehmen Sie bitte Kontakt zum zuständigen städtischen Büro, Entsorgungsamt oder zu Ihrem Haushaltsabfallentsorger auf.

18. Installieren Sie das Gerät nicht in einer beengten Umgebung, zum Beispiel Bücherregal oder ähnliches.

19. Stellen Sie keine Gegenstände mit offenen Flammen, etwa brennende Kerzen, auf das Gerät.

20. Beachten Sie bei der Entsorgung von Batterien den Umweltschutz-Aspekt. Batterien müssen bei einer Batterie-Sammelstelle entsorgt werden.

21. Dieses Gerät ist in tropischen und gemäßigten Klimazonen bis 45° C einsetzbar.

## HAFTUNGS-AUSSCHLUSS

Music Tribe übernimmt keine Haftung für Verluste, die Personen entstanden sind, die sich ganz oder teilweise auf hier enthaltene Beschreibungen, Fotos oder Aussagen verlassen haben. Technische Daten, Erscheinungsbild und andere Informationen können ohne vorherige Ankündigung geändert werden. Alle Warenzeichen sind Eigentum der jeweiligen Inhaber. Midas, Klark Teknik, Lab Gruppen, Lake, Tannoy, Turbosound, TC Electronic, TC Helicon, Behringer, Bugera, Aston Microphones und Coolaudio sind Warenzeichen oder eingetragene Warenzeichen der Music Tribe Global Brands Ltd. © Music Tribe Global Brands Ltd. 2022 Alle Rechte vorbehalten.

## BESCHRÄNKTE GARANTIE

Die geltenden Garantiebedingungen und zusätzliche Informationen bezüglich der von Music Tribe gewährten beschränkten Garantie finden Sie online unter [community.musictribe.com/pages/support#warranty](http://community.musictribe.com/pages/support#warranty).

**PT** **Instruções de Segurança Importantes**

**Aviso!**  
Terminais marcados com o símbolo carregam corrente elétrica de magnitude suficiente para constituir um risco de choque elétrico. Use apenas cabos de alto-falantes de alta qualidade com plugues TS de ¼" ou plugues com trava de torção pré-instalados. Todas as outras instalações e modificações devem ser efetuadas por pessoas qualificadas.

**Atenção!**  
Este símbolo, onde quer que o encontre, alerta-o para a leitura das instruções de manuseamento que acompanham o equipamento. Por favor leia o manual de instruções.

**Atenção!**  
De forma a diminuir o risco de choque elétrico, não remover a cobertura (ou a secção de trás). Não existem peças substituíveis por parte do utilizador no seu interior. Para esse efeito recorrer a um técnico qualificado.

**Atenção!**  
Para reduzir o risco de incêndios ou choques elétricos o aparelho não deve ser exposto à chuva nem à humidade. Além disso, não deve ser sujeito a salpicos, nem devem ser colocados em cima do aparelho objectos contendo líquidos, tais como jarras.

**Atenção!**  
Estas instruções de operação devem ser utilizadas, em exclusivo, por técnicos de assistência qualificadas. Para evitar choques elétricos não proceda a reparações ou intervenções, que não as indicadas nas instruções de operação, salvo se possuir as qualificações necessárias. Para evitar choques elétricos não proceda a reparações ou intervenções, que não as indicadas nas instruções de operação. Só o deverá fazer se possuir as qualificações necessárias.

1. Leia estas instruções.
2. Guarde estas instruções.
3. Preste atenção a todos os avisos.
4. Siga todas as instruções.
5. Não utilize este dispositivo perto de água.
6. Limpe apenas com um pano seco.
7. Não obstrua as entradas de ventilação. Instale de acordo com as instruções do fabricante.
8. Não instale perto de quaisquer fontes de calor tais como radiadores, bocas de ar quente, fogões de sala ou outros aparelhos (incluindo amplificadores) que produzam calor.
9. Não anule o objectivo de segurança das fichas polarizadas ou do tipo de ligação à terra. Uma ficha polarizada dispõe de duas palhetas sendo uma mais larga do que a outra. Uma ficha do tipo ligação à terra dispõe

de duas palhetas e um terceiro dente de ligação à terra. A palheta larga ou o terceiro dente são fornecidos para sua segurança. Se a ficha fornecida não encaixar na sua tomada, consulte um electricista para a substituição da tomada obsoleta.

**10.** Proteja o cabo de alimentação de pisadelas ou apertos, especialmente nas fichas, extensões, e no local de saída da unidade. Certifique-se de que o cabo eléctrico está protegido. Verifique particularmente nas fichas, nos receptáculos e no ponto em que o cabo sai do aparelho.

**11.** O aparelho tem de estar sempre conectado à rede eléctrica com o condutor de protecção intacto.

**12.** Se utilizar uma ficha de rede principal ou uma tomada de aparelhos para desligar a unidade de funcionamento, esta deve estar sempre acessível.

**13.** Utilize apenas ligações/acessórios especificados pelo fabricante.



**14.** Utilize apenas com o carrinho, estrutura, tripé, suporte, ou mesa especificados pelo fabricante ou vendidos com o dispositivo. Quando utilizar um carrinho, tenha cuidado ao

mover o conjunto carrinho/dispositivo para evitar danos provocados pela terpidação.

**15.** Desligue este dispositivo durante as trovoadas ou quando não for utilizado durante longos períodos de tempo.

**16.** Qualquer tipo de reparação deve ser sempre efectuado por pessoal qualificado. É necessária uma reparação sempre que a unidade tiver sido de alguma forma danificada, como por exemplo: no caso do cabo de alimentação ou ficha se encontrarem danificados; na eventualidade de líquido ter sido derramado ou objectos terem caído para dentro do dispositivo; no caso da unidade ter estado exposta à chuva ou à humidade; se esta não funcionar normalmente, ou se tiver caído.



**17.** Correcta eliminação deste produto: este símbolo indica que o produto não deve ser eliminado juntamente com os resíduos domésticos, segundo a Directiva REEE (2012/19/EU) e a legislação nacional. Este produto deverá

ser levado para um centro de recolha licenciado para a reciclagem de resíduos de equipamentos eléctricos e electrónicos (EEE). O tratamento incorrecto deste tipo de resíduos pode ter um eventual impacto negativo no ambiente e na saúde humana devido a substâncias potencialmente perigosas que estão geralmente associadas aos EEE. Ao mesmo tempo, a sua colaboração para a eliminação correcta deste produto irá contribuir para a utilização eficiente dos recursos naturais. Para mais informação acerca dos locais onde poderá deixar o seu equipamento usado para reciclagem, é favor contactar os serviços municipais locais, a entidade de gestão de resíduos ou os serviços de recolha de resíduos domésticos.

**18.** Não instale em lugares confinados, tais como estantes ou unidades similares.

**19.** Não coloque fontes de chama, tais como velas acesas, sobre o aparelho.

**20.** Favor, obedecer os aspectos ambientais de descarte de bateria. Baterias devem ser descartadas em um ponto de coletas de baterias.

**21.** Esse aparelho pode ser usado em climas tropicais e moderados até 45°C.

**LEGAL RENUNCIANTE**

O Music Tribe não se responsabiliza por perda alguma que possa ser sofrida por qualquer pessoa que dependa, seja de maneira completa ou parcial, de qualquer descrição, fotografia, ou declaração aqui contidas. Dados técnicos, aparências e outras informações estão sujeitas a modificações sem aviso prévio. Todas as marcas são propriedade de seus respectivos donos. Midas, Klark Teknik, Lab Gruppen, Lake, Tannoy, Turbosound, TC Electronic, TC Helicon, Behringer, Bugera, Aston Microphones e Coolaudio são marcas ou marcas registradas do Music Tribe Global Brands Ltd. © Music Tribe Global Brands Ltd. 2022 Todos direitos reservados.

**GARANTIA LIMITADA**

Para obter os termos de garantia aplicáveis e condições e informações adicionais a respeito da garantia limitada do Music Tribe, favor verificar detalhes na íntegra através do website [community.musictribe.com/pages/support#warranty](https://community.musictribe.com/pages/support#warranty).

**IT** **Informazioni importanti**

**Attenzione!**  
I terminali contrassegnati da questo simbolo conducono una corrente elettrica di magnitudine sufficiente a costituire un rischio di scossa elettrica. Utilizzare solo cavi per altoparlanti professionali di alta qualità con jack sbilanciati da 6,35mm. o connettori con blocco a rotazione. Tutte le altre installazioni o modifiche devono essere eseguite esclusivamente da personale qualificato.

**Attenzione!**  
Questo simbolo, ovunque appaia, avverte della presenza di una tensione pericolosa non isolata all'interno dello chassis, tensione che può essere sufficiente per costituire un rischio di scossa elettrica.

**Attenzione!**  
Questo simbolo, ovunque appaia, segnala importanti istruzioni operative e di manutenzione nella documentazione allegata. Si invita a leggere il manuale.

**Attenzione!**  
Per ridurre il rischio di scosse elettriche, non rimuovere il coperchio superiore (o la sezione posteriore). All'interno non ci sono parti riparabili dall'utente. Per la manutenzione rivolgersi a personale qualificato.

**Attenzione!**  
Per ridurre il rischio di incendi o scosse elettriche, non esporre questo apparecchio a pioggia e umidità. L'apparecchio non deve essere esposto a gocciolio o schizzi di liquidi e nessun oggetto contenente liquidi, come vasi, deve essere collocato sull'apparecchio.

**Attenzione!**  
Queste istruzioni di servizio sono destinate esclusivamente a personale qualificato. Per ridurre il rischio di scosse elettriche non eseguire interventi di manutenzione diversi da quelli contenuti nel manuale di istruzioni. Le riparazioni devono essere eseguite da personale di assistenza qualificato.

1. Leggere queste istruzioni.
2. Conservare queste istruzioni.
3. Prestare attenzione a tutti gli avvisi.
4. Applicare tutte le istruzioni.
5. Non utilizzare questo dispositivo vicino l'acqua.
6. Pulire esclusivamente con un panno asciutto.
7. Non bloccare le aperture di ventilazione. Installare in conformità con le istruzioni del produttore.
8. Non installare vicino a fonti di calore come radiatori, termoregolatori, stufe o altri apparecchi (inclusi amplificatori) che producono calore.

**9.** Non escludere la sicurezza fornita dalla spina polarizzata o con messa a terra. Una spina polarizzata ha due lame, una più larga dell'altra. Una spina con messa a terra ha due lame e un terzo polo di messa a terra. La lama larga o il terzo polo sono forniti per la vostra sicurezza. Se la spina fornita non si adatta alla presa, consultare un elettricista per la sostituzione della presa obsoleta.

**10.** Proteggere il cavo di alimentazione dal calpestio o essere schiacciato in particolare alle spine, prese di corrente e il punto in cui esce dall'apparecchio.

**11.** Utilizzare esclusivamente dispositivi/accessori specificati dal produttore.



carrello/apparecchio per evitare lesioni dovute al ribaltamento.

**13.** Scollegare questo apparecchio durante i temporali o se non è utilizzato per lunghi periodi di tempo.

**14.** Per tutte le riparazioni rivolgersi a personale qualificato. La manutenzione è necessaria quando l'apparecchio è danneggiato in qualsiasi modo, come danneggiamento del cavo di alimentazione o della spina, versamento di liquido o oggetti caduti nell'apparecchio, se l'apparecchio è stato esposto a pioggia o umidità, se non funziona normalmente o è caduto.

**15.** L'apparecchio deve essere collegato a una presa di corrente elettrica con messa a terra di protezione.

**16.** Se la spina o una presa del dispositivo è utilizzata come dispositivo di disconnessione, deve essere facilmente utilizzabile.



**17.** Smaltimento corretto di questo prodotto: questo simbolo indica che questo dispositivo non deve essere smaltito insieme ai rifiuti domestici, secondo la Direttiva RAEE (2012/19 / UE) e la vostra legislazione nazionale. Questo prodotto deve essere portato in un centro di raccolta autorizzato per il riciclaggio di rifiuti di apparecchiature elettriche ed elettroniche (RAEE). La cattiva gestione di questo tipo di rifiuti potrebbe avere un possibile impatto negativo sull'ambiente e sulla salute umana a causa di sostanze potenzialmente pericolose che sono generalmente associate alle apparecchiature elettriche ed elettroniche. Nello stesso tempo la vostra collaborazione al corretto smaltimento di questo prodotto contribuirà all'utilizzo efficiente delle risorse naturali. Per ulteriori informazioni su dove è possibile trasportare le apparecchiature per il riciclaggio vi invitiamo a contattare l'ufficio comunale locale o il servizio di raccolta dei rifiuti domestici.

**18.** Non installare in uno spazio ristretto, come in una libreria o in una struttura simile.

**19.** Non collocare sul dispositivo fonti di fiamme libere, come candele acesse.

**20.** Per lo smaltimento delle batterie, tenere in considerazione gli aspetti ambientali. Le batterie devono essere smaltite in un punto di raccolta delle batterie esauste.

**21.** Questo apparecchio può essere usato in climi tropicali e temperati fino a 45°C.

**DISCLAIMER LEGALE**

Music Tribe non si assume alcuna responsabilità per eventuali danni che possono essere subiti da chiunque si affidi in tutto o in parte a qualsiasi descrizione, fotografia o dichiarazione contenuta qui. Specifiche tecniche, aspetti e altre informazioni sono soggette a modifiche senza preavviso. Tutti i marchi sono di proprietà dei rispettivi titolari. Midas, Klark Teknik, Lab Gruppen, Lake, Tannoy, Turbosound, TC Electronic, TC Helicon, Behringer, Bugera, Aston Microphones e Coolaudio sono marchi o marchi registrati di Music Tribe Global Brands Ltd. © Music Tribe Global Brands Ltd. 2022 Tutti i diritti riservati.

**GARANZIA LIMITATA**

Per i termini e le condizioni di garanzia applicabili e le informazioni aggiuntive relative alla garanzia limitata di Music Tribe, consultare online i dettagli completi su [community.musictribe.com/pages/support#warranty](https://community.musictribe.com/pages/support#warranty).



## PL Ważne informacje o bezpieczeństwie



### Uwaga

Terminale oznaczone symbolem przynoszą wystarczająco wysokie napięcie elektryczne, aby stworzyć ryzyko porażenia prądem. Używaj wyłącznie wysokiej jakości fabrycznie przygotowanych kabli z zainstalowanymi wtyczkami ¼" TS. Wszystkie inne instalacje lub modyfikacje powinny być wykonywane wyłącznie przez wykwalifikowany personel techniczny.



Ten symbol informuje o ważnych wskazówkach dotyczących obsługi i konserwacji urządzenia w dołączonej dokumentacji. Proszę przeczytać stosowne informacje w instrukcji obsługi.



### Uwaga

W celu wyeliminowania zagrożenia porażenia prądem zabrania się zdejmowania obudowy lub tylnej ścianki urządzenia. Elementy znajdujące się we wnętrzu urządzenia nie mogą być naprawiane przez użytkownika. Naprawy mogą być wykonywane jedynie przez wykwalifikowany personel.



### Uwaga

W celu wyeliminowania zagrożenia porażenia prądem lub zapalenia się urządzenia nie wolno wystawiać go na działanie deszczu i wilgotności oraz dopuszczać do tego, aby do wnętrza dostała się woda lub inna ciecz. Nie należy stawiać na urządzeniu napełnionych ciężkich przedmiotów takich jak np. wazony lub szklanki.



### Uwaga

Prace serwisowe mogą być wykonywane jedynie przez wykwalifikowany personel. W celu uniknięcia zagrożenia porażenia prądem nie należy wykonywać żadnych manipulacji, które nie są opisane w instrukcji obsługi. Naprawy wykonywane mogą być jedynie przez wykwalifikowany personel techniczny.

1. Proszę przeczytać poniższe wskazówki.
2. Proszę przechowywać niniejszą instrukcję.
3. Należy przestrzegać wszystkich wskazówek ostrzegawczych.
4. Należy postępować zgodnie z instrukcją obsługi.
5. Urządzenia nie wolno używać w pobliżu wody.
6. Urządzenie można czyścić wyłącznie suchą szmatką.
7. Nie zasłaniać otworów wentylacyjnych. W czasie podłączania urządzenia należy przestrzegać zaleceń producenta.

8. Nie stawiać urządzenia w pobliżu źródeł ciepła takich, jak grzejniki, piece lub urządzenia produkujące ciepło (np. wzmacniacze).

9. W żadnym wypadku nie należy usuwać zabezpieczeń z wtyczek dwubiegunowych oraz wtyczek z uziemieniem. Wtyczka dwubiegunowa posiada dwa wtyki kontaktowe o różnej szerokości. Wtyczka z uziemieniem ma dwa wtyki kontaktowe i trzeci wtyk uziemienia. Szerszy wtyk kontaktowy lub dodatkowy wtyk uziemienia służą do zapewnienia bezpieczeństwa użytkownikowi. Jeśli format wtyczki urządzenia nie odpowiada standardowi gniazdka, proszę zwrócić się do elektryka z prośbą o wymienienie gniazda.

10. Kabel sieciowy należy ułożyć tak, aby nie był narażony na deptanie i działanie ostrych krawędzi, co mogłoby doprowadzić do jego uszkodzenia. Szczególną uwagę zwrócić należy na odpowiednią ochronę miejsc w pobliżu wtyczek i przedłużaczy oraz miejsce, w którym kabel sieciowy przymocowany jest do urządzenia.

11. Urządzenie musi być zawsze podłączone do sieci sprawnym przewodem z uziemieniem.

12. Jeżeli wtyk sieciowy lub gniazdo sieciowe w urządzeniu pełni funkcję wyłącznika, to muszą one być zawsze łatwo dostępne.

13. Używać wyłącznie sprzętu dodatkowego i akcesoriów zgodnie z zaleceniami producenta.



14. Używać jedynie zalecanych przez producenta lub znajdujących się w zestawie wózków, stojaków, statywów, uchwytów i stołów. W przypadku

posługiwania się wózkiem należy zachować szczególną ostrożność w trakcie przewożenia zestawu, aby uniknąć niebezpieczeństwa potknięcia się i zranienia.

15. W trakcie burzy oraz na czas dłuższego nieużywania urządzenia należy wyjąć wtyczkę z gniazdka sieciowego.

16. Wykonywanie wszelkich napraw należy zlecać jedynie wykwalifikowanemu pracownikowi serwisu. Przeprowadzenie przeglądu technicznego staje się konieczne, jeśli urządzenie zostało uszkodzone w jakikolwiek sposób (dotyczy to także kabla sieciowego lub wtyczki), jeśli do wnętrza urządzenia dostały się przedmioty lub ciecz, jeśli urządzenie wystawione było na działanie deszczu lub wilgoci, jeśli urządzenie nie funkcjonuje poprawnie oraz kiedy spadło na podłogę.



17. Prawidłowa utylizacja produktu: Ten symbol wskazuje, że tego produktu nie należy wyrzucać razem ze zwykłymi odpadami domowymi, tylko zgodnie z dyrektywą w sprawie zużytego sprzętu

elektrycznego i elektronicznego (WEEE) (2012/19/EU) oraz przepisami krajowymi. Niniejszy produkt należy przekazać do autoryzowanego punktu zbiórki zużytego sprzętu elektrycznego i elektronicznego. Niewłaściwe postępowanie z tego typu odpadami może wywołać szkodliwe działanie na środowisko naturalnej i

zdrowie człowieka z powodu potencjalnych substancji niebezpiecznych zaliczanych jako zużyty sprzęt elektryczny i elektroniczny. Jednocześnie, Twój wkład w prawidłową utylizację niniejszego produktu przyczynia się do oszczędnego wykorzystywania zasobów naturalnych. Szczegółowych informacji o miejscach, w których można oddawać zużyty sprzęt do recyklingu, udzielają urzędy miejskie, przedsiębiorstwa utylizacji odpadów lub najbliższy zakład utylizacji odpadów.

18. Nie instaluj w ograniczonej przestrzeni, takiej jak półka na książki lub podobny zestaw.

19. Nie stawiaj na urządzeniu źródeł otwartego ognia, takich jak zapalone świece.

20. Należy pamiętać o środowiskowych aspektach utylizacji baterii. Baterie należy utylizować w punkcie zbiórki baterii.

21. To urządzenie może być używane w klimacie tropikalnym i umiarkowanym do 45 °C.

## ZASTRZEŻENIA PRAWNE

Music Tribe nie ponosi odpowiedzialności za jakiegokolwiek straty, które mogą ponieść osoby, które polegają w całości lub w części na jakimkolwiek opisie, fotografii lub oświadczeniu zawartym w niniejszym dokumencie. Specyfikacje techniczne, wygląd i inne informacje mogą ulec zmianie bez powiadomienia. Wszystkie znaki towarowe są własnością ich odpowiednich właścicieli. Midas, Klark Teknik, Lab Gruppen, Lake, Tannoy, Turbosound, TC Electronic, TC Helicon, Behringer, Bugera, Aston Microphones i Coolaudio są znakami towarowymi lub zastrzeżonymi znakami towarowymi firmy Music Tribe Global Brands Ltd. © Music Tribe Global Brands Ltd. 2022 Wszystkie prawa zastrzeżone.

## OGRANICZONA GWARANCJA

Aby zapoznać się z obowiązującymi warunkami gwarancji i dodatkowymi informacjami dotyczącymi ograniczonej gwarancji Music Tribe, zapoznaj się ze wszystkimi szczegółami w trybie online pod adresem [community.musictribe.com/pages/support#warranty](http://community.musictribe.com/pages/support#warranty).

## Introduction

Thank you for purchasing this Tannoy Ceiling Monitor System product. This product range is suited for high-level music and speech reinforcement applications requiring exceptional sonic quality with uncompromised reliability.

## Unpacking

Every Tannoy product and accessory is carefully inspected before packing. After unpacking, please inspect your product to make sure no damage has occurred in transit. In the unlikely event of any damage, would you please notify your dealer immediately and retain your shipping carton, as your dealer may ask you to return the faulty unit to him for inspection.

Each CMS loudspeaker is packed in pairs and provided with the following accessories as standard; C Ring, tile-bridge kit, grille, cut-out template, and paint mask. A plaster (mud) ring is also available as an optional extra.

## Safety Notices

Some regional construction codes require the use of a secondary method of securing loudspeakers in ceiling to provide security of a back up support. A secondary support line should be attached from the safety loop on the rear of the product to a source point on the ceiling. Please consult the relevant construction codes in your region.

When using a power driver to install the product it is essential to use the correct torque level settings to avoid over tightening and damage to the ceiling material or clamps. Recommended torque setting: 1.5Nm

Tannoy will not be held responsible for any damages caused by the improper installation of these loudspeakers.

Electrical Safety Notice: To comply with the standard UL1480, metal - clad flexible conduit (BX) is required for connection to the terminal block for proper earth grounding.

In order to comply with UL regulations, the PI back-can must always be used with the CMS PI models.

### SAFETY NOTE:

In order to comply with relevant fire safety regulations (i.e. BS 5839:1998), it is required that in the event of fire, that failure of the circuit to which the loudspeaker is connected does not occur before evacuation of the building is complete. Suitable measures include: - a) use of terminal blocks (for connection to primary) with a melting point of not less than 650°C, for example constructed from ceramic materials; c) use of terminal blocks of a lower melting point but protected with thermal insulation; d) use of terminal blocks such that, on melting, an open-circuit or a short-circuit does not occur.

## Introducción

Gracias por comprar este producto de sistema de monitor de techo Tannoy. Esta gama de productos es adecuada para aplicaciones de refuerzo de voz y música de alto nivel que requieren una calidad de sonido excepcional con una fiabilidad sin concesiones.

## Desembalaje

Todos los productos y accesorios de Tannoy se inspeccionan cuidadosamente antes de empacar. Después de desembalar, inspeccione su producto para asegurarse de que no haya ocurrido ningún daño durante el transporte. En el improbable caso de cualquier daño, notifique a su distribuidor inmediatamente y conserve la caja de envío, ya que su distribuidor puede pedirle que le devuelva la unidad defectuosa para que la inspeccione.

Cada altavoz CMS se empaqueta en pares y se suministra con los siguientes accesorios como estándar; Anillo C, kit de puente de azulejos, rejilla, plantilla recortada y máscara de pintura. Un anillo de yeso (barro) también está disponible como extra opcional.

## Avisos de seguridad

Algunos códigos de construcción regionales requieren el uso de un método secundario para asegurar los altavoces en el techo para brindar la seguridad de un soporte de respaldo. Se debe conectar una línea de soporte secundaria desde el lazo de seguridad en la parte posterior del producto hasta un punto de origen en el techo. Consulte los códigos de construcción relevantes en su región.

Quando se utiliza un controlador de potencia para instalar el producto, es esencial utilizar los ajustes de nivel de torsión correctos para evitar apretar demasiado y dañar el material del techo o las abrazaderas. Ajuste de par recomendado: 1,5 Nm

Tannoy no se hará responsable de los daños causados por la instalación incorrecta de estos altavoces.

Aviso de seguridad eléctrica: Para cumplir con la norma UL1480, se requiere un conducto flexible revestido de metal (BX) para la conexión al bloque de terminales para una conexión a tierra adecuada.

Para cumplir con las regulaciones de UL, la lata trasera de PI siempre debe usarse con los modelos CMS PI.

### NOTA DE SEGURIDAD:

Para cumplir con las regulaciones de seguridad contra incendios relevantes (es decir, BS 5839: 1998), se requiere que, en caso de incendio, la falla del circuito al que está conectado el altavoz no ocurra antes de que se complete la evacuación del edificio. Las medidas adecuadas incluyen: - a) uso de bloques de terminales (para la conexión al primario) con un punto de fusión de no menos de 650 °C, por ejemplo construidos con materiales cerámicos; c) uso de bornes de punto de fusión más bajo pero protegidos con aislamiento térmico; d) uso de bloques de terminales de modo que, al fundirse, no se produzca un circuito abierto o un cortocircuito.

## Introduction

Merci d’avoir acheté ce produit du système de moniteur de plafond Tannoy. Cette gamme de produits est adaptée aux applications de renforcement de la musique et de la parole de haut niveau nécessitant une qualité sonore exceptionnelle avec une fiabilité sans compromis.

## Déballage

Chaque produit et accessoire Tannoy est soigneusement inspecté avant d’être emballé. Après le déballage, veuillez inspecter votre produit pour vous assurer qu’aucun dommage ne s’est produit pendant le transport. Dans le cas improbable de dommages, veuillez en informer immédiatement votre revendeur et conserver votre carton d’expédition, car votre revendeur peut vous demander de lui retourner l’unité défectueuse pour inspection.

Chaque enceinte CMS est emballée par paire et fournie avec les accessoires suivants en standard ; Anneau en C, kit de pont de tuiles, grille, gabarit de découpe et masque de peinture. Un anneau de plâtre (boue) est également disponible en option.

## Avis de sécurité

Certains codes de construction régionaux exigent l’utilisation d’une méthode secondaire de fixation des haut-parleurs au plafond pour assurer la sécurité d’un support de secours. Une ligne de support secondaire doit être attachée de la boucle de sécurité à l’arrière du produit à un point source au plafond. Veuillez consulter les codes de construction pertinents dans votre région.

Lorsque vous utilisez un moteur électrique pour installer le produit, il est essentiel d’utiliser les réglages de niveau de couple corrects pour éviter un serrage excessif et des dommages au matériau du plafond ou aux pinces. Réglage de couple recommandé : 1,5 Nm

Tannoy ne sera pas tenu responsable des dommages causés par une mauvaise installation de ces haut-parleurs.

Avis de sécurité électrique : Pour se conformer à la norme UL1480, un conduit flexible à gaine métallique (BX) est requis pour la connexion au bornier pour une mise à la terre appropriée.

Afin de se conformer aux réglementations UL, le back-can PI doit toujours être utilisé avec les modèles CMS PI.

 REMARQUE DE SÉCURITÉ : Afin de se conformer aux réglementations applicables en matière de sécurité incendie (c’est-à-dire BS 5839:1998), il est nécessaire qu’en cas d’incendie, cette défaillance du circuit auquel le haut-parleur est connecté ne se produise pas avant que l’évacuation du bâtiment ne soit terminée. Les mesures appropriées comprennent : - a) l’utilisation de borniers (pour la connexion au primaire) avec un point de fusion d’au moins 650°C, par exemple construits en matériaux céramiques ; c) utilisation de borniers à point de fusion inférieur mais protégés par une isolation thermique ; d) utilisation de borniers tels qu’à la fusion, il ne se produise pas de circuit ouvert ou de court-circuit.

## Einführung

Vielen Dank für den Kauf dieses Tannoy-Deckenmonitorsystems. Diese Produktreihe eignet sich für anspruchsvolle Musik- und Sprachverstärkungsanwendungen, die eine außergewöhnliche Klangqualität mit kompromisloser Zuverlässigkeit erfordern.

## Auspacken

Jedes Tannoy-Produkt und Zubehör wird vor dem Verpacken sorgfältig geprüft. Bitte überprüfen Sie Ihr Produkt nach dem Auspacken, um sicherzustellen, dass keine Transportschäden aufgetreten sind. Im unwahrscheinlichen Fall eines Schadens benachrichtigen Sie bitte umgehend Ihren Händler und bewahren Ihren Versandkarton auf, da Ihr Händler Sie möglicherweise auffordern kann, das defekte Gerät zur Überprüfung an ihn zurückzusenden.

Jeder CMS Lautsprecher ist paarweise verpackt und standardmäßig mit folgendem Zubehör ausgestattet; C-Ring, Kachelbrückensatz, Gitter, Ausschneideschablone und Farbmaske. Optional ist auch ein Gipsring (Schlamm) erhältlich.

## Sicherheitshinweise

Einige regionale Bauvorschriften erfordern die Verwendung einer sekundären Methode zur Befestigung von Lautsprechern in der Decke, um die Sicherheit einer zusätzlichen Stütze zu gewährleisten. Eine sekundäre Stützleine sollte von der Sicherheitsschlaufe an der Rückseite des Produkts bis zu einem Quellpunkt an der Decke angebracht werden. Bitte konsultieren Sie die entsprechenden Bauvorschriften in Ihrer Region.

Bei Verwendung eines Kraftschraubers zur Installation des Produkts ist es wichtig, die richtigen Drehmomenteinstellungen zu verwenden, um ein Überdrehen und eine Beschädigung des Deckenmaterials oder der Klemmen zu vermeiden. Empfohlene Drehmomenteinstellung: 1,5 Nm

Tannoy haftet nicht für Schäden, die durch unsachgemäße Installation dieser Lautsprecher verursacht werden.

Elektrischer Sicherheitshinweis: Um den Standard UL1480 zu erfüllen, ist für den Anschluss an die Klemmleiste für eine ordnungsgemäße Erdung ein metallummanteltes flexibles Kabelrohr (BX) erforderlich.

Um die UL-Vorschriften zu erfüllen, muss bei den CMS PI-Modellen immer der PI Back-Can verwendet werden.

SICHERHEITSHINWEIS: Um den einschlägigen Brandschutzbestimmungen (zB BS 5839:1998) zu entsprechen, ist es erforderlich, dass im Brandfall der Ausfall des Stromkreises, an den der Lautsprecher angeschlossen ist, nicht auftritt, bevor die Evakuierung des Gebäudes abgeschlossen ist. Geeignete Maßnahmen sind: - a) Verwendung von Klemmenblöcken (für den Anschluss an die Primärseite) mit einem Schmelzpunkt von nicht weniger als 650°C, beispielsweise aus keramischen Materialien; c) Verwendung von Klemmenblöcken mit einem niedrigeren Schmelzpunkt, die jedoch mit einer Wärmeisolierung geschützt sind; d) Verwendung von Klemmleisten so, dass beim Schmelzen kein Leerlauf oder Kurzschluss auftritt.

## Introdução

Obrigado por adquirir este produto Tannoy Ceiling Monitor System. Esta linha de produtos é adequada para música de alto nível e aplicações de reforço de fala que exigem qualidade sonora excepcional com confiabilidade sem concessões.

## Desempacotar

Cada produto e acessório da Tannoy é inspecionado cuidadosamente antes da embalagem. Após desembalar, inspecione seu produto para se certificar de que nenhum dano ocorreu durante o transporte. No caso improvável de qualquer dano, notifique seu revendedor imediatamente e guarde sua caixa de remessa, pois seu revendedor pode solicitar que você devolva a unidade com defeito para inspeção.

Cada alto-falante CMS é embalado em pares e fornecido com os seguintes acessórios como padrão; C Anel, kit de ponte de ladrilhos, grade, molde de recorte e máscara de pintura. Um anel de gesso (lama) também está disponível como opcional.

## Avisos de Segurança

Alguns códigos de construção regionais exigem o uso de um método secundário de fixação de alto-falantes no teto para fornecer a segurança de um suporte de backup. Uma linha de suporte secundária deve ser conectada do laço de segurança na parte traseira do produto a um ponto de origem no teto. Consulte os códigos de construção relevantes em sua região.

Ao usar uma chave de força para instalar o produto, é essencial usar as configurações de nível de torque corretas para evitar aperto excessivo e danos ao material do teto ou grampos. Configuração de torque recomendada: 1,5 Nm

Tannoy não se responsabiliza por quaisquer danos causados pela instalação inadequada destas colunas.

Aviso de segurança elétrica: Para estar em conformidade com o padrão UL1480, um conduíte flexível revestido de metal (BX) é necessário para conexão ao bloco de terminais para aterramento adequado.

Para cumprir os regulamentos UL, a lata posterior PI deve sempre ser usada com os modelos CMS PI.

NOTA DE SEGURANÇA: Para cumprir os regulamentos de segurança contra incêndio relevantes (por exemplo, BS 5839: 1998), é necessário que, em caso de incêndio, a falha do circuito ao qual o alto-falante está conectado não ocorra antes da evacuação do prédio ser concluída. As medidas adequadas incluem: - a) uso de blocos de terminais (para conexão ao primário) com um ponto de fusão não inferior a 650 ° C, por exemplo, construídos com materiais cerâmicos; c) utilização de blocos de terminais de baixo ponto de fusão, porém protegidos com isolamento térmico; d) utilização de blocos de terminais de forma que, ao derreter, não ocorra um circuito aberto ou curto-circuito.

## Introduzione

Grazie per aver acquistato questo prodotto Tannoy Ceiling Monitor System. Questa gamma di prodotti è adatta per applicazioni di rinforzo vocale e di musica di alto livello che richiedono una qualità sonora eccezionale con un’affidabilità senza compromessi.

## Disimballaggio

Ogni prodotto e accessorio Tannoy viene accuratamente ispezionato prima dell’imballaggio. Dopo aver disimballato, ispezionare il prodotto per assicurarsi che non si siano verificati danni durante il trasporto. Nell’improbabile eventualità di qualsiasi danno, si prega di informare immediatamente il proprio rivenditore e di conservare il cartone di spedizione, poiché il rivenditore potrebbe chiedervi di restituirgli l’unità difettosa per l’ispezione.

Ogni altoparlante CMS è confezionato in coppia e fornito con i seguenti accessori di serie; C Anello, kit ponte per piastrelle, griglia, sagoma ritagliata e maschera per pittura. Come optional è disponibile anche un anello in gesso (fango).

## Avvisi di sicurezza

Alcuni codici di costruzione regionali richiedono l’uso di un metodo secondario per fissare gli altoparlanti al soffitto per garantire la sicurezza di un supporto di backup. Una linea di supporto secondaria deve essere collegata dall’anello di sicurezza sul retro del prodotto a un punto sorgente sul soffitto. Si prega di consultare i codici di costruzione pertinenti nella propria regione.

Quando si utilizza un driver di alimentazione per installare il prodotto, è essenziale utilizzare le impostazioni corrette del livello di coppia per evitare un serraggio eccessivo e danni al materiale del soffitto o ai morsetti. Impostazione della coppia consigliata: 1,5 Nm

Tannoy non sarà ritenuta responsabile per eventuali danni causati dall’installazione impropria di questi altoparlanti.

Avviso di sicurezza elettrica: per essere conforme allo standard UL1480, è necessario un condotto flessibile rivestito in metallo (BX) per il collegamento alla morsettiera per una corretta messa a terra.

Per essere conforme alle normative UL, il back-can PI deve essere sempre utilizzato con i modelli CMS PI.

NOTA DI SICUREZZA: Al fine di ottemperare alle relative norme di sicurezza antincendio (es. BS 5839:1998), è necessario che, in caso di incendio, il guasto del circuito a cui è collegato l’altoparlante non si verifichi prima che l’evacuazione dell’edificio sia completata. Misure idonee comprendono: - a) l’utilizzo di morsettiere (per il collegamento al primario) con punto di fusione non inferiore a 650°C, ad esempio in materiale ceramico; c) utilizzo di morsettiere a punto di fusione inferiore ma protette con isolamento termico; d) utilizzo di morsettiere tali che, alla fusione, non si verifichi un circuito aperto o un cortocircuito.

FR

DE

PT

IT

## Invoering

Dank u voor uw aankoop van dit product van Tannoy-plafondmonitorsysteem. Dit productassortiment is geschikt voor hoogwaardige muziek- en spraakversterkingstoepassingen die een uitzonderlijke sonische kwaliteit met compromisloze betrouwbaarheid vereisen.

## Uitpakken

Elk product en accessoire van Tannoy wordt zorgvuldig gecontroleerd voordat het wordt verpakt. Inspecteer uw product na het uitpakken om er zeker van te zijn dat er geen schade is opgetreden tijdens het transport. In het onwaarschijnlijke geval van schade, zou u uw dealer onmiddellijk op de hoogte willen brengen en uw verzenddoos willen bewaren, aangezien uw dealer u kan vragen het defecte apparaat voor inspectie naar hem terug te sturen.

Elke CMS-luidspreker wordt per paar verpakt en standaard geleverd met de volgende accessoires; C Ring, tegelbrugset, rooster, uitgesneden sjabloon en verfmasker. Optioneel is ook een gips(modder)ring verkrijgbaar.

## Veiligheidskennisgevingen

Sommige regionale constructiecodes vereisen het gebruik van een secundaire methode om luidsprekers in het plafond te bevestigen om een back-upondersteuning te garanderen. Een secundaire steunlijn moet worden bevestigd vanaf de veiligheidslus aan de achterkant van het product naar een bronpunt op het plafond. Raadpleeg de relevante bouwcodes in uw regio.

Bij gebruik van een aandrijving om het product te installeren, is het essentieel om de juiste torsieniveau-instellingen te gebruiken om te strak aandraaien en schade aan het plafondmateriaal of de klemmen te voorkomen. Aanbevolen koppelinstelling: 1,5 Nm

Tannoy kan niet aansprakelijk worden gesteld voor enige schade veroorzaakt door de onjuiste installatie van deze luidsprekers.

Kennisgeving elektrische veiligheid: Om te voldoen aan de norm UL1480 is een met metaal beklede flexibele leiding (BX) vereist voor aansluiting op het aansluitblok voor een goede aarding.

Om te voldoen aan de UL-regelgeving moet de PI-back-can altijd worden gebruikt met de CMS PI-modellen.

VEILIGHEIDSPMERKING:

Om te voldoen aan de relevante brandveiligheidsvoorschriften (bijv. BS 5839:1998), is het vereist dat in geval van brand de storing van het circuit waarop de luidspreker is aangesloten niet optreedt voordat de evacuatie van het gebouw is voltooid. Geschikte maatregelen zijn onder meer: - a) gebruik van aansluitblokken (voor aansluiting op primair) met een smeltpunt van niet minder dan 650°C, bijvoorbeeld vervaardigd uit keramische materialen; c) gebruik van aansluitblokken met een lager smeltpunt maar beschermd met thermische isolatie; d) gebruik van klemmenblokken zodat bij het smelten geen open circuit of kortsluiting optreedt.

## Introduktion

Tack för att du köpte den här Tannoy Ceiling Monitor System-produkten. Detta produktsortiment är lämpligt för applikationer på hög nivå för musik och talförstärkning som kräver exceptionell ljudkvalitet med kompromisslös tillförlitlighet.

## Uppackning

Varje Tannoy-produkt och tillbehör inspekteras noggrant innan förpackningen. Efter uppackning, kontrollera din produkt för att se till att inga skador har uppstått under transporten. Vänligen meddela din återförsäljare omedelbart och behålla din fraktkartong, om din osannolika skada skulle uppstå, eftersom din återförsäljare kan be dig att returnera den felaktiga enheten till honom för inspektion.

Varje CMS-högtalare är packad i par och förses med följande tillbehör som standard; C-ring, kakelbrosats, galler, utskuren mall och färgmask. En gipsring (lera) finns också som tillval.

## Säkerhetsanvisningar

Vissa regionala konstruktionskoder kräver användning av en sekundär metod för att säkra högtalare i taket för att säkerställa säkerhetskopiering. En sekundär stödlinje ska fästas från säkerhetsöglan på produktens baksida till en källpunkt i taket. Se de relevanta konstruktionskoderna i din region.

När du använder en drivdrivare för att installera produkten är det viktigt att du använder rätt momentnivåinställningar för att undvika överdragning och skador på takmaterialet eller klämmorna. Rekommenderad momentinställning: 1,5Nm

Tannoy ansvarar inte för skador som orsakats av felaktig installation av dessa högtalare.

Elektrisk säkerhetsanmärkning: För att uppfylla standarden UL1480 krävs metallpläterad flexibel ledning (BX) för anslutning till kopplingsplinten för korrekt jordning.

För att följa UL-föreskrifterna måste PI-backburken alltid användas med CMS PI-modeller.

SÄKERHETSANMÄRKNING:

För att följa gällande brandsäkerhetsbestämmelser (dvs. BS 5839: 1998) krävs att vid brand, att kretsen till vilken högtalaren är ansluten inte inträffar innan evakueringen av byggnaden är klar. Lämpliga åtgärder inkluderar: - a) användning av kopplingsplintar (för anslutning till primär) med en smältpunkt av inte mindre än 650 °C, till exempel konstruerad av keramiska material; c) användning av kopplingsplintar med lägre smältpunkt men skyddad med värmeisolering; d) användning av kopplingsplintar så att en öppen krets eller en kortslutning inte uppstår vid smältning.

## Wprowadzenie

Dziękujemy za zakup produktu systemu monitorów sufitowych Tannoy. Ta gama produktów nadaje się do zastosowań wymagających wysokiej jakości dźwięku i wzmocnienia mowy, wymagających wyjątkowej jakości dźwięku i bezkompromisowej niezawodności.

## Rozpakowywanie

Każdy produkt i akcesorium Tannoy jest dokładnie sprawdzane przed zapakowaniem. Po rozpakowaniu sprawdź produkt, aby upewnić się, że nie doszło do uszkodzeń podczas transportu. W mało prawdopodobnym przypadku jakiegokolwiek uszkodzenia, prosimy o natychmiastowe powiadomienie sprzedawcy i zachowanie kartonu wysyłkowego, ponieważ sprzedawca może poprosić o zwrócenie mu wadliwego urządzenia w celu sprawdzenia.

Każdy głośnik CMS jest pakowany w pary i standardowo wyposażony w następujące akcesoria; Pierścień C, zestaw mostków do płytek, kratka, szablon do wycinania i maska do malowania. Opcjonalnie dostępny jest również pierścień gipsowy (błotny).

## Uwagi dotyczące bezpieczeństwa

Niektóre regionalne przepisy budowlane wymagają zastosowania dodatkowej metody mocowania głośników w suficie, aby zapewnić bezpieczeństwo wsparcia zapasowego. Druga linka nośna powinna być przymocowana od pętli bezpieczeństwa z tyłu produktu do punktu źródłowego na suficie. Zapoznaj się z odpowiednimi przepisami budowlanymi w swoim regionie.

W przypadku używania wkrętarki do instalacji produktu, konieczne jest użycie odpowiednich ustawień poziomu momentu obrotowego, aby uniknąć nadmiernego dokręcenia i uszkodzenia materiału sufitu lub zacisków. Zalec-ane ustawienie momentu obrotowego: 1,5 Nm

Tannoy nie ponosi odpowiedzialności za jakiegokolwiek szkody spowodowane nieprawidłową instalacją tych głośników.

Uwaga dotycząca bezpieczeństwa elektrycznego: Aby zachować zgodność ze standardem UL1480, do podłączenia do listwy zaciskowej w celu prawidłowego uziemienia wymagany jest elastyczny przewód osłonięty metalem (BX).

Aby zachować zgodność z przepisami UL, z modelami CMS PI należy zawsze używać tylnej puszki PI.

WSKAZÓWKA DOTYCZĄCA BEZPIECZEŃSTWA:

W celu zachowania zgodności z odpowiednimi przepisami przeciwpożarowymi (tj. BS 5839:1998) wymaga się, aby w przypadku pożaru awaria obwodu, do którego podłączony jest głośnik, nie wystąpiła przed zakończeniem ewakuacji budynku. Odpowiednie środki obejmują: - a) zastosowanie listew zaciskowych (do podłączenia do pierwotnego) o temperaturze topnienia nie niższej niż 650°C, na przykład wykonanych z materiałów ceramicznych; c) zastosowanie listew zaciskowych o niższej temperaturze topnienia, ale zabezpieczonych izolacją termiczną; d) użycie listew zaciskowych w taki sposób, że po stopieniu nie występuje przerwa w obwodzie lub zwarcie.

NL

SE

PL



## Product Feature Identification

Fig 1.1: The blind-mount (BM) models come with a pre-fitted back can

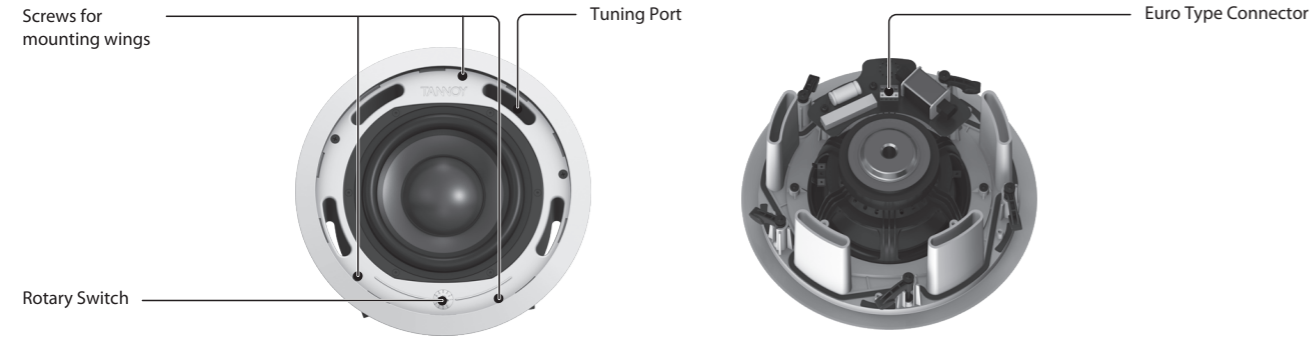


Fig 1.2: A pre-install (PI) model shown without optional pre-install back can

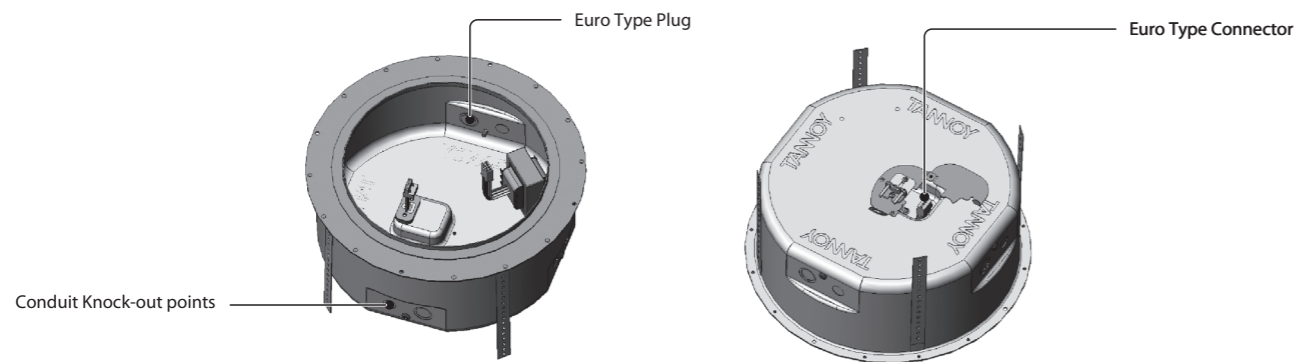
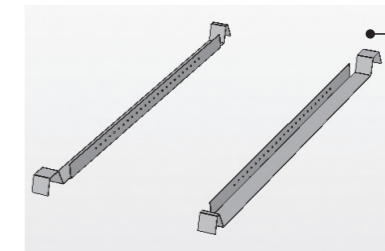
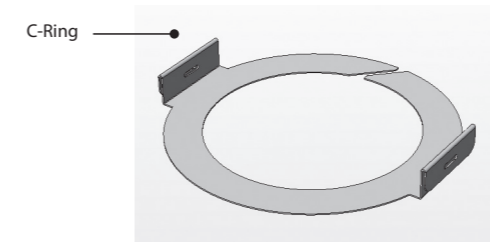


Fig 1.3: Optional pre-install (PI) back can for PI models

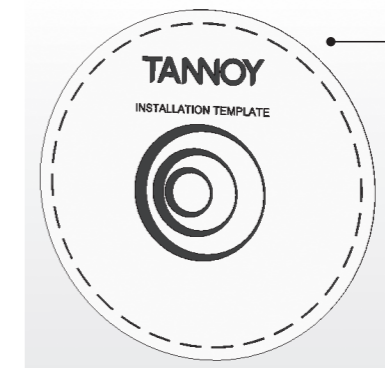
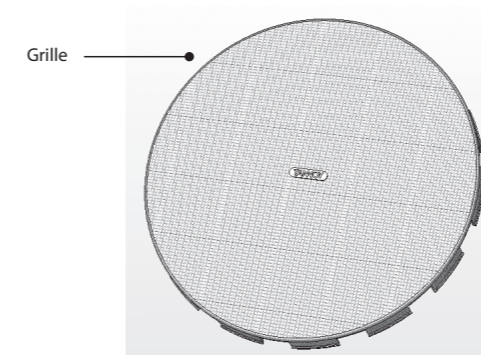
Note that the CMS 801 PI model's transformer is pre-attached to the CMS 801 PI back can for easy install.

## Accessories

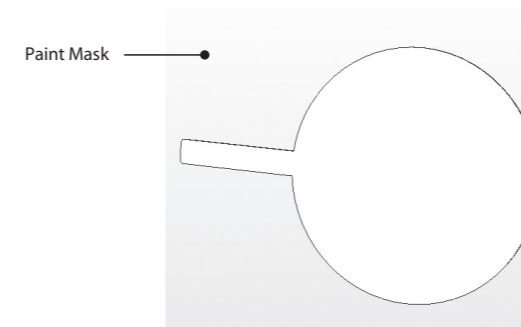
Each product is supplied with the following accessories as standard:



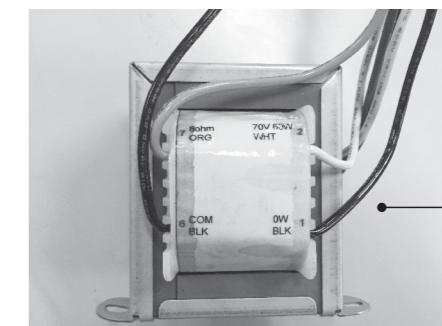
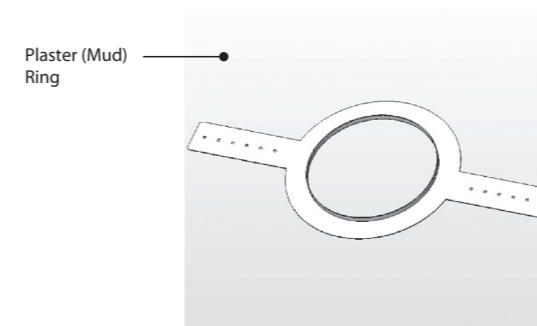
Tile bridge kit  
Note: A tile bridge kit must always be used when installing into suspended ceiling tiles



Cut-out template



Optional accessories:



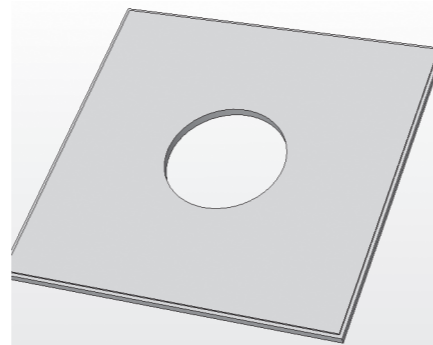
60 W Transformer  
NOTE: for use with CMS801 PI model in distributed lines without back-cans.

## Mechanical Installation Guide for Suspended Ceilings

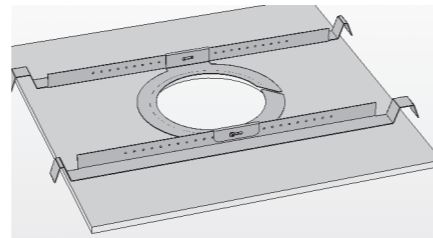
1. Remove the ceiling tile from its frame and place it on a flat surface. Mark the cut-out area on the ceiling tile by tracing around the template provided.



2. Cut out the hole in the ceiling tile using a circular saw or pad saw.



3. Place the C-ring and tile-bridge on top of the ceiling panel, aligning the C-ring over the hole, and screw the C-ring to the tile bridge using the fixings provided.



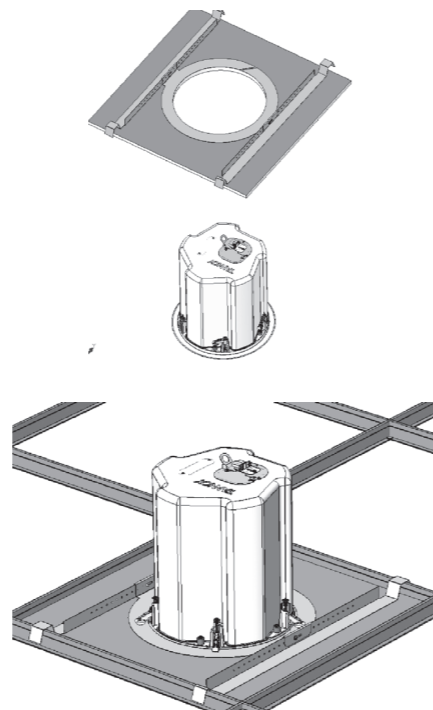
4. Slide the speaker assembly through the hole and turn the screws on the front of the speaker to extend the mounting wings. Tighten the screws until a firm grip is achieved.

If using a power driver, Tannoy recommends a torque setting of 1.5 Nm.

**DO NOT OVERTIGHTEN!**

5. Slide the tile panel back into the suspended ceiling. The tile bridge ends will catch over the railings, supporting the weight of the speaker.

Go to the 'Wiring and Setting Up' section for instructions on wiring and set-up instructions.



## Mechanical Installation Guide for SheetRock (Plasterboard) Ceilings

EN

1. Mark the cut-out area on the ceiling by tracing around the template provided.



2. Cut out the hole in the ceiling using a circular saw or pad saw, then slide the C-ring into the ceiling, aligning it over the cut-out hole).

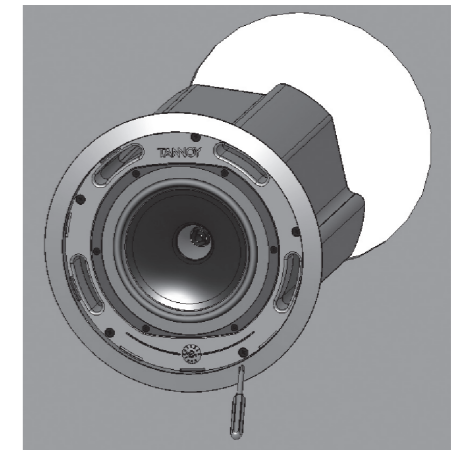


3. Go to the 'Wiring and Setting Up' section for wiring and set-up instructions then return to point 4 below.

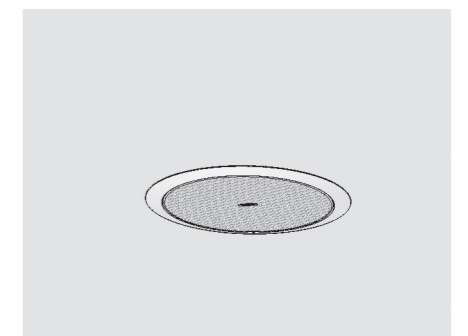
4. Slide the speaker assembly through the hole and turn the screws to extend the mounting wings. Tighten the screws until a firm grip is achieved.

If using a power driver, Tannoy recommends a torque setting of 1.5 Nm.

**DO NOT OVERTIGHTEN!**



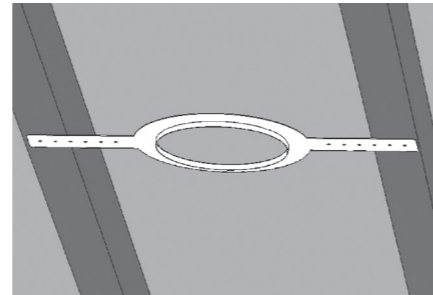
5. Insert grille by pushing it onto the speaker.



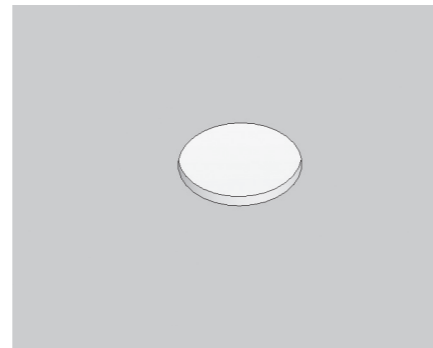
## Mechanical Installation Instructions for Optional Plaster Ring:

An optional plaster (mud) ring bracket is available from Tannoy. This bracket is designed to be pre-installed into newly constructed, non-suspended ceilings.

1. Nail or screw the plaster ring to the joists.



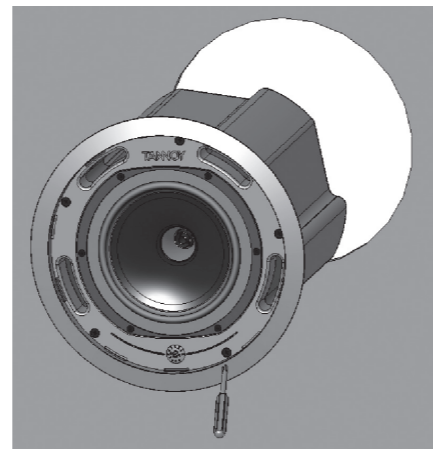
2. Lay the speaker wiring to where the speaker will be fitted and complete the plastering work on the ceiling.
3. Cut out the hole in the ceiling using a circular saw or pad saw.



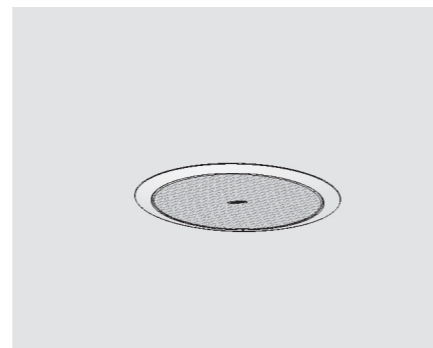
4. Go to the 'Wiring and Setting Up' section for instructions on wiring then return to point 5 below.
5. Slide the speaker assembly through the hole and turn the screws to extend the mounting wings. Tighten the screws until a firm grip is achieved.

If using a power driver, Tannoy recommends a torque setting of 1.5 Nm.

**DO NOT OVERTIGHTEN!**



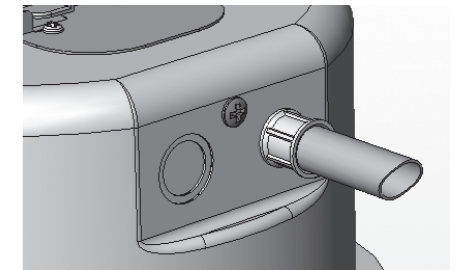
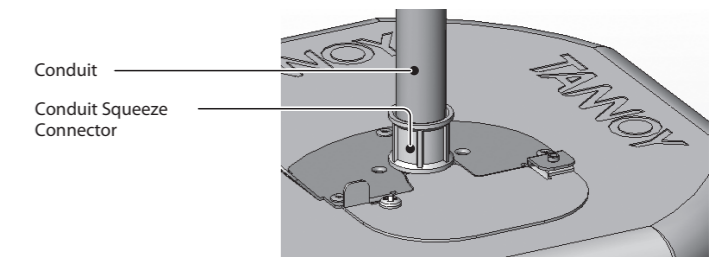
6. Insert grille by pushing it onto the speaker.



## Instructions for Optional Pre-Installation Back can (Pi Models Only):

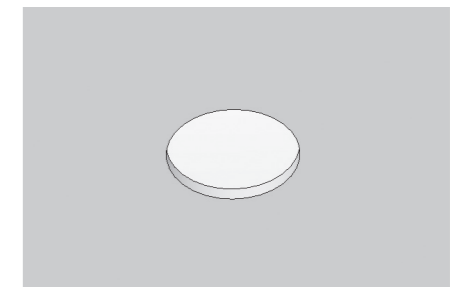
An optional pre-install back can is available for all pi (pre-install) models. This back can is designed to be pre-installed into newly constructed, non-suspended ceilings. Note that the CMS 801 PI model's transformer is pre-attached to CMS 801 PI back can for easy install.

1. Attach the back can to the installed conduit. This can be attached in two ways:
  - a. You can use the clamp at the back of the pre-install back can. The product will accept a squeeze connector with a thread size of up to 22 mm. To remove the cable clamp, simply unscrew the threaded washer (under the wiring cover) which holds the cable clamp in place and replace it with a conduit squeeze connector.
  - b. You can use any of the three knock-out points at the sides of the PI back can (19 mm, 22 mm or 28 mm diameter):



2. Lay the speaker wiring to where the speaker will be fitted and complete the plastering work on the ceiling.

3. Cut out the hole in the ceiling using a circular saw or pad saw

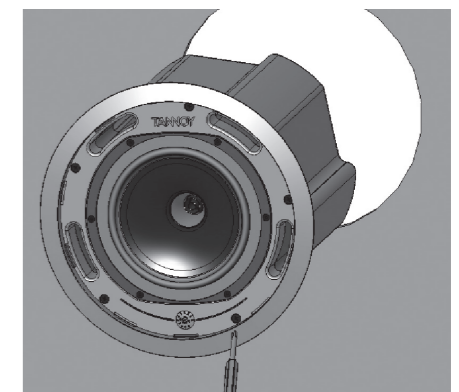


4. Go to the 'Wiring and Setting Up' section for instructions on wiring and setting up then return to point 5 below.

5. Slide the speaker assembly through the hole and turn the screws to extend the mounting wings. Tighten the screws until a firm grip is achieved.

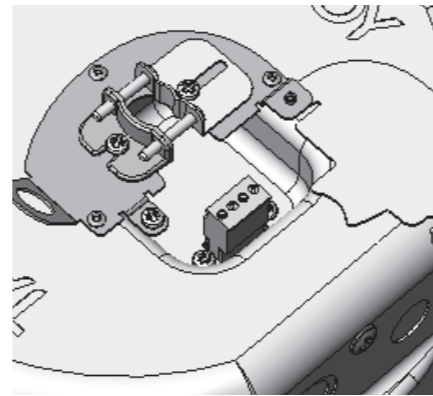
If using a power driver, Tannoy recommends a torque setting of 1.5 Nm.

**DO NOT OVERTIGHTEN!**



## Wiring And Setting Up:

1. Open the wiring cover at the back of the speaker can to access the Euro type connector plug and socket.

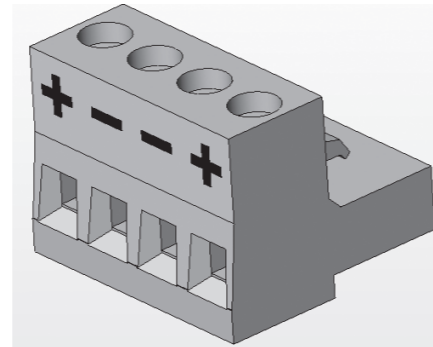


2. For connection to an amplifier, use pins 1 and 2:

- Pin 1 is positive
- Pin 2 is negative

For connection to additional speakers in a distributed line, pins 3 and 4 are in parallel where:

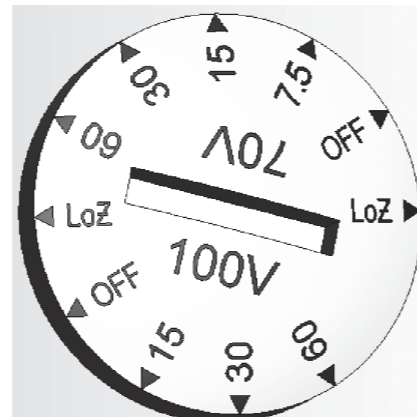
- Pin 3 is negative
- Pin 4 is positive



3. Close the wiring cover and tighten both screws on the cable clamp. Use the rotary switch located on the front of the unit to select whether you wish to use the speaker in a low-impedance or distributed-line application.

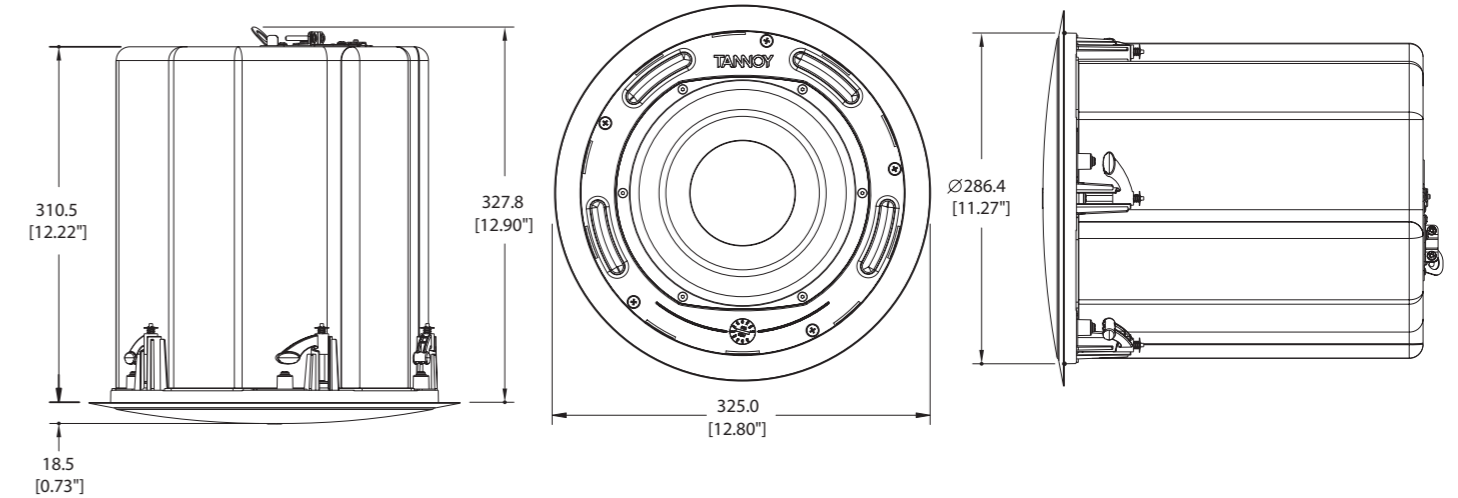
**THE SPEAKER IS SUPPLIED IN LOW IMPEDANCE MODE. NEVER CONNECT THE SPEAKER TO A 70/100 VOLT AMPLIFIER WHILE IT IS SET FOR LOW IMPEDANCE.**

All CMS 801 models use a 60 W transformer. When using distributed-line systems, the transformer can be tapped at 60 W, 30 W and 15 W, with an additional 7.5 W tapping for 70.7 V line systems.



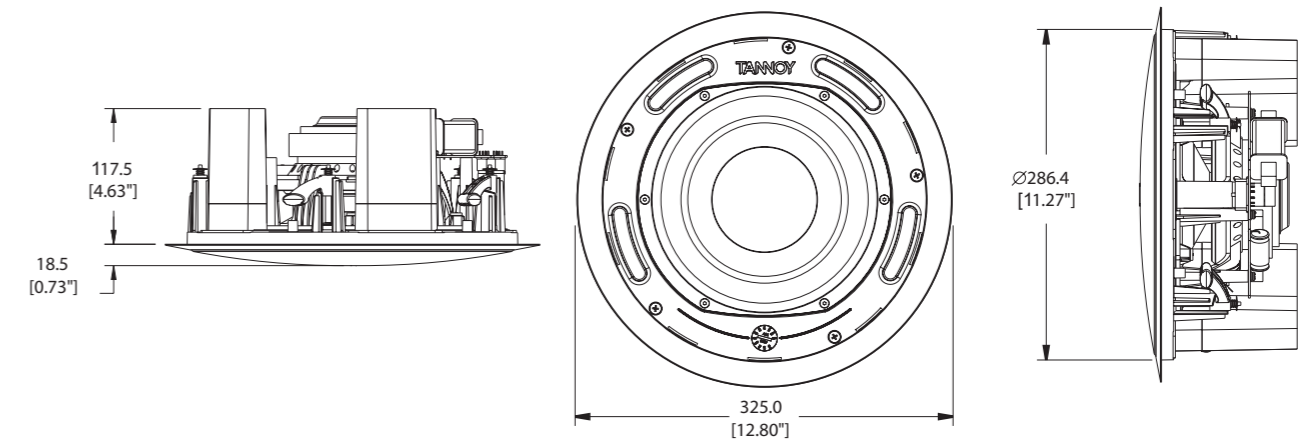
## CMS 801 sub BM Dimensions:

Template hole cutout size: 295 mm



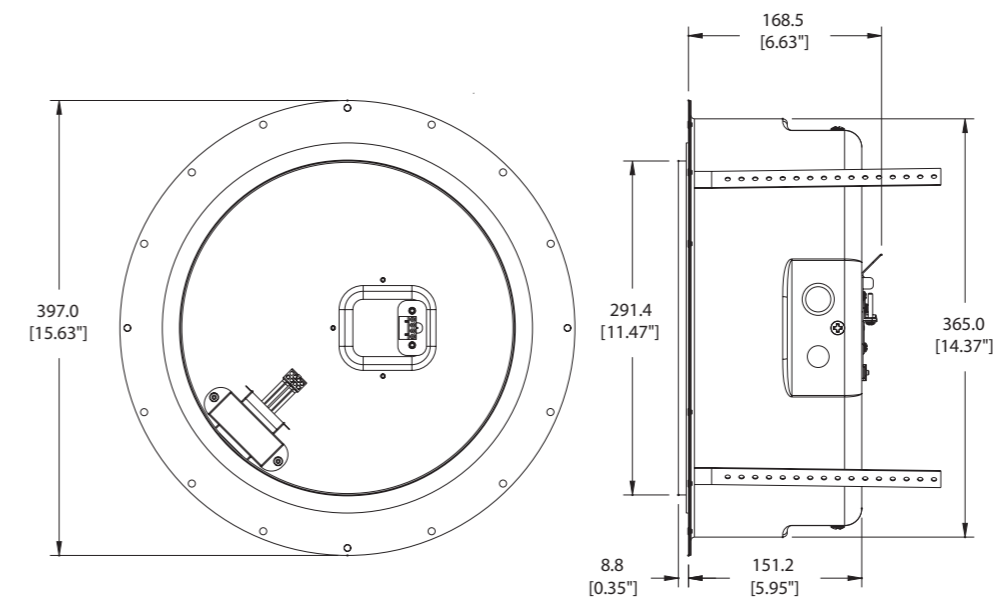
## CMS 801 sub PI Dimensions:

Template hole cutout size: 295 mm



## CMS 801 PI Back Can Dimensions:

Template hole cutout size: 295 mm



## Identificación de características del producto

Fig 1.1: Los modelos de montaje ciego (BM) vienen con una lata trasera preinstalada *(Consulte la página 16 para ver la imagen)*

Fig 1.2: Se muestra un modelo de preinstalación (PI) sin lata trasera de preinstalación opcional *(Consulte la página 16 para ver la imagen)*

Fig 1.3: Lata trasera de preinstalación (PI) opcional para modelos PI *(Consulte la página 16 para ver la imagen)*

Tenga en cuenta que el transformador del modelo CMS 801 PI está preconectado a la lata trasera CMS 801 PI para facilitar la instalación.

## Accesorios

Cada producto se suministra con los siguientes accesorios de serie *(Consulte la página 17 para ver la imagen)*:

Accesorios Opcionales *(Consulte la página 17 para ver la imagen)*:

## Guía de instalación mecánica para falsos techos *(Consulte la página 18 para ver la imagen)*

1. Retire la loseta del techo de su marco y colóquela sobre una superficie plana. Marque el área de corte en la loseta del techo trazando alrededor de la plantilla proporcionada.
2. Corte el orificio en la loseta del techo con una sierra circular o una sierra circular.
3. Coloque el anillo en C y el puente de loseta en la parte superior del panel del techo, alineando el anillo en C sobre el orificio y atornille el anillo en C al puente de los azulejos con las fijaciones proporcionadas.
4. Deslice el conjunto del altavoz a través del orificio y gire los tornillos en la parte frontal del altavoz para extender las alas de montaje. Apriete los tornillos hasta lograr un agarre firme.

Si usa un controlador de potencia, Tannoy recomienda un par de apriete de 1,5 Nm.

**¡NO APRIETE DEMASIADO!**

5. Deslice el panel de azulejos nuevamente en el techo suspendido. Los extremos del puente de baldosas se engancharán sobre las barandillas, soportando el peso del altavoz.

Vaya a la sección 'Cableado y configuración' para obtener instrucciones sobre el cableado y las instrucciones de configuración.

## Guía de instalación mecánica para techos de SheetRock (placas de yeso)

*(Consulte la página 19 para ver la imagen)*

1. Marque el área de corte en el techo trazando alrededor de la plantilla proporcionada.
2. Corte el orificio en el techo con una sierra circular o una sierra de almohadilla, luego deslice el anillo en C en el techo, alineándolo sobre el orificio recortado).
3. Vaya a la sección 'Cableado y configuración' para obtener instrucciones de cableado y configuración y luego regrese al punto 4 a continuación.
4. Deslice el conjunto de altavoz a través del orificio y gire los tornillos para extender las alas de montaje. Apriete los tornillos hasta lograr un agarre firme.

Si usa un controlador de potencia, Tannoy recomienda un par de apriete de 1,5 Nm.

**¡NO APRIETE DEMASIADO!**

5. Inserte la rejilla empujándola hacia el altavoz.

## Instrucciones de instalación mecánica para el anillo de yeso opcional:

*(Consulte la página 20 para ver la imagen)*

Un soporte de anillo de yeso (barro) opcional está disponible en Tannoy. Este soporte está diseñado para ser preinstalado en techos no suspendidos de nueva construcción.

1. Clave o atornille el anillo de yeso a las vigas.
2. Coloque el cableado del altavoz en el lugar donde se instalará el altavoz y complete el trabajo de enlucido en el techo.
3. Corta el agujero en el techo con una sierra circular o una sierra circular.
4. Vaya a la sección 'Cableado y configuración' para obtener instrucciones sobre el cableado y luego regrese al punto 5 a continuación.
5. Deslice el conjunto de altavoz a través del orificio y gire los tornillos para extender las alas de montaje. Apriete los tornillos hasta lograr un agarre firme.

Si usa un controlador de potencia, Tannoy recomienda un par de apriete de 1,5 Nm.

**¡NO APRIETE DEMASIADO!**

6. Inserte la rejilla empujándola hacia el altavoz.

## Instrucciones para la lata trasera de preinstalación opcional

**(solo modelos Pi):** *(Consulte la página 21 para ver la imagen)*

Una lata trasera opcional de preinstalación está disponible para todos los modelos pi (preinstalación). Esta lata trasera está diseñada para ser preinstalada en techos no suspendidos de nueva construcción.

Tenga en cuenta que el transformador del modelo CMS 801 PI está preconectado a la lata posterior del CMS 801 PI para facilitar la instalación.

1. Conecte la lata trasera al conducto instalado. Esto se puede adjuntar de dos formas:
  - a. Puede usar la abrazadera en la parte posterior de la lata posterior preinstalada. El producto aceptará un conector de compresión con un tamaño de rosca de hasta 22 mm: para quitar la abrazadera del cable, simplemente desatornille la arandela roscada (debajo de la cubierta del cableado) que sujeta la abrazadera del cable en su lugar y reemplácela con un conector de compresión de conducto.
  - b. Puede utilizar cualquiera de los tres puntos ciegos a los lados de la lata trasera PI (19 mm, 22 mm o 28 mm de diámetro):
2. Coloque el cableado del altavoz en el lugar donde se instalará el altavoz y complete el trabajo de enlucido en el techo.
3. Corta el agujero en el techo con una sierra circular o una sierra circular.
4. Vaya a la sección 'Cableado y configuración' para obtener instrucciones sobre el cableado y la configuración, luego regrese al punto 5 a continuación.
5. Deslice el conjunto de altavoz a través del orificio y gire los tornillos para extender las alas de montaje. Apriete los tornillos hasta lograr un agarre firme.

Si usa un controlador de potencia, Tannoy recomienda un par de apriete de 1,5 Nm.

**¡NO APRIETE DEMASIADO!**

## Cableado y configuración: *(Consulte la página 22 para ver la imagen)*

1. Abra la tapa del cableado en la parte posterior de la lata del altavoz para acceder al enchufe y al enchufe del conector tipo Euro.
2. Para la conexión a un amplificador, use los pines 1 y 2:
  - El pin 1 es positivo
  - El pin 2 es negativo

Para la conexión a altavoces adicionales en una línea distribuida, los pines 3 y 4 están en paralelo donde:

- El pin 3 es positivo
  - El pin 4 es positivo
3. Cierre la tapa del cableado y apriete ambos tornillos en la abrazadera del cable. Use el interruptor giratorio ubicado en la parte frontal de la unidad para seleccionar si desea usar el altavoz en una aplicación de baja impedancia o de línea distribuida.

**EL ALTAVOZ SE SUMINISTRA EN MODO DE BAJA IMPEDANCIA. NUNCA CONECTE EL ALTAVOZ A UN AMPLIFICADOR DE 70/100 VOLTIOS MIENTRAS ESTÁ CONFIGURADO PARA BAJA IMPEDANCIA.**

Todos los modelos CMS 801 utilizan un transformador de 60 W. Cuando se utilizan sistemas de línea distribuida, el transformador se puede conectar a 60 W, 30 W y 15 W, con una conexión adicional de 7,5 W para sistemas de línea de 70,7 V.

## Dimensiones del CMS 801 sub BM: *(Consulte la página 23 para ver la imagen)*

**Tamaño del recorte del orificio de la plantilla: 295 mm**

## Dimensiones del CMS 801 sub PI: *(Consulte la página 23 para ver la imagen)*

**Tamaño del recorte del orificio de la plantilla: 295 mm**

## Dimensiones de la lata trasera CMS 801 PI: *(Consulte la página 23 para ver la imagen)*

**Tamaño del recorte del orificio de la plantilla: 295 mm**

## Identification des caractéristiques du produit

Fig 1.1 : Les modèles à montage aveugle (BM) sont livrés avec une boîte arrière pré-montée (Veuillez consulter la page 16 pour l'image)

Fig 1.2 : Un modèle de pré-installation (PI) illustré sans arrière de pré-installation en option peut (Veuillez consulter la page 16 pour l'image)

Fig 1.3 : Boîte arrière de pré-installation (PI) en option pour les modèles PI (Veuillez consulter la page 16 pour l'image)

Notez que le transformateur du modèle CMS 801 PI est pré-attaché au boîtier arrière CMS 801 PI pour une installation facile.

## Accessoires

Chaque produit est fourni avec les accessoires suivants en standard (Veuillez consulter la page 17 pour l'image):

Accessoires optionnels (Veuillez consulter la page 17 pour l'image):

## Guide d'installation mécanique pour plafonds suspendus (Veuillez consulter la page 18 pour l'image)

1. Retirez la dalle de plafond de son cadre et placez-la sur une surface plane. Marquez la zone de découpe sur la dalle de plafond en traçant autour du gabarit fourni.
2. Découpez le trou dans la dalle de plafond à l'aide d'une scie circulaire ou d'une scie à ruban.
3. Placez l'anneau en C et le pont de tuiles sur le panneau de plafond, en alignant l'anneau en C sur le trou, et vissez l'anneau en C sur le pont de tuiles à l'aide des fixations fournies.
4. Faites glisser l'ensemble haut-parleur dans le trou et tournez les vis à l'avant du haut-parleur pour étendre les ailes de montage. Serrez les vis jusqu'à ce qu'une prise ferme soit obtenue.

Si vous utilisez un pilote d'alimentation, Tannoy recommande un réglage de couple de 1,5 Nm.

### NE PAS TROP SERRER!

5. Faites glisser le panneau de tuile dans le plafond suspendu. Les extrémités du pont de tuiles s'accrocheront aux balustrades, supportant le poids de l'enceinte.

Allez à la section « Câblage et configuration » pour obtenir des instructions sur le câblage et les instructions de configuration.

## Guide d'installation mécanique des plafonds SheetRock (plaques de plâtre) (Veuillez consulter la page 19 pour l'image)

1. Marquez la zone de découpe au plafond en traçant autour du gabarit fourni.
2. Découpez le trou dans le plafond à l'aide d'une scie circulaire ou d'une scie à tampon, puis faites glisser l'anneau en C dans le plafond, en l'alignant sur le trou découpé).
3. Allez à la section « Câblage et configuration » pour les instructions de câblage et de configuration, puis revenez au point 4 ci-dessous.
4. Faites glisser l'ensemble haut-parleur dans le trou et tournez les vis pour étendre les ailes de montage. Serrez les vis jusqu'à ce qu'une prise ferme soit obtenue.

Si vous utilisez un pilote d'alimentation, Tannoy recommande un réglage de couple de 1,5 Nm.

### NE PAS TROP SERRER!

5. Insérez la grille en la poussant sur le haut-parleur.

## Instructions d'installation mécanique pour l'anneau de plâtre en option:

(Veuillez consulter la page 20 pour l'image)

Un support d'anneau en plâtre (boue) en option est disponible auprès de Tannoy. Ce support est conçu pour être pré-installé dans des plafonds non suspendus nouvellement construits.

1. Clouer ou visser l'anneau de plâtre aux solives.
2. Posez le câblage du haut-parleur à l'endroit où le haut-parleur sera installé et terminez les travaux de plâtrage au plafond.
3. Découpez le trou dans le plafond à l'aide d'une scie circulaire ou d'une scie à ruban.
4. Allez à la section « Câblage et configuration » pour obtenir des instructions sur le câblage, puis revenez au point 5 ci-dessous.
5. Faites glisser l'ensemble haut-parleur dans le trou et tournez les vis pour étendre les ailes de montage. Serrez les vis jusqu'à ce qu'une prise ferme soit obtenue.

Si vous utilisez un pilote d'alimentation, Tannoy recommande un réglage de couple de 1,5 Nm.

### NE PAS TROP SERRER!

6. Insérez la grille en la poussant sur le haut-parleur.

## Instructions pour la boîte arrière de pré-installation en option (modèles Pi uniquement): (Veuillez consulter la page 21 pour l'image)

Une boîte arrière de pré-installation en option est disponible pour tous les modèles pi (pré-installation). Cette boîte arrière est conçue pour être pré-installée dans des plafonds nouvellement construits et non suspendus.

Notez que le transformateur du modèle CMS 801 PI est pré-attaché au boîtier arrière CMS 801 PI pour une installation facile.

1. Fixez la boîte arrière au conduit installé. Celui-ci peut être attaché de deux manières:
  - a. Vous pouvez utiliser la pince à l'arrière de la boîte arrière préinstallée. Le produit accepte un connecteur à compression avec une taille de filetage jusqu'à 22 mm: Pour retirer le serre-câble, dévissez simplement la rondelle fileté (sous le couvercle du câblage) qui maintient le serre-câble en place et remplacez-le par un connecteur à serrage de conduit.
  - b. Vous pouvez utiliser l'un des trois points défonçables sur les côtés du boîtier arrière PI (19 mm, 22 mm ou 28 mm de diamètre) :
2. Posez le câblage du haut-parleur à l'endroit où le haut-parleur sera installé et terminez les travaux de plâtrage au plafond.
3. Découpez le trou dans le plafond à l'aide d'une scie circulaire ou d'une scie à tampon
4. Allez à la section « Câblage et configuration » pour obtenir des instructions sur le câblage et la configuration, puis revenez au point 5 ci-dessous.
5. Faites glisser l'ensemble haut-parleur dans le trou et tournez les vis pour étendre les ailes de montage. Serrez les vis jusqu'à ce qu'une prise ferme soit obtenue.

Si vous utilisez un pilote d'alimentation, Tannoy recommande un réglage de couple de 1,5 Nm.

### NE PAS TROP SERRER!

## Câblage et configuration: (Veuillez consulter la page 22 pour l'image)

1. Ouvrez le couvercle de câblage à l'arrière du boîtier d'enceinte pour accéder à la fiche et à la prise du connecteur de type Euro.
2. Pour la connexion à un amplificateur, utilisez les broches 1 et 2:
  - La broche 1 est positive
  - La broche 2 est négative

Pour la connexion à des haut-parleurs supplémentaires dans une ligne distribuée, les broches 3 et 4 sont en parallèle où:

- La broche 3 est négative
  - La broche 4 est positive
3. Fermez le couvercle du câblage et serrez les deux vis sur le serre-câble. Utilisez le commutateur rotatif situé à l'avant de l'unité pour sélectionner si vous souhaitez utiliser le haut-parleur dans une application à faible impédance ou à ligne distribuée.

### L'ENCEINTE EST FOURNIE EN MODE BASSE IMPEDANCE. NE JAMAIS CONNECTER L'ENCEINTE À UN AMPLIFICATEUR 70/100 VOLT LORSQU'IL EST RÉGLÉ POUR UNE BASSE IMPÉDANCE.

Tous les modèles CMS 801 utilisent un transformateur de 60 W. Lors de l'utilisation de systèmes à lignes distribuées, le transformateur peut être exploité à 60 W, 30 W et 15 W, avec une prise supplémentaire de 7,5 W pour les systèmes à lignes 70,7 V.

## CMS 801 sous BM Dimensions: (Veuillez consulter la page 23 pour l'image)

Taille de la découpe du trou du gabarit : 295 mm

## Dimensions CMS 801 sous PI: (Veuillez consulter la page 23 pour l'image)

Taille de la découpe du trou du gabarit : 295 mm

## Dimensions de la boîte arrière CMS 801 PI: (Veuillez consulter la page 23 pour l'image)

Taille de la découpe du trou du gabarit : 295 mm

## Identifizierung von Produktmerkmalen

Abb. 1.1: Die Modelle mit Blindmontage (BM) werden mit einer vormontierten Rückwand geliefert *(Das Bild finden Sie auf Seite 16)*

Abb. 1.2: Ein vorinstalliertes (PI) Modell ohne optionale vorinstallierte rückseitige Dose *(Das Bild finden Sie auf Seite 16)*

Abb. 1.3: Optionale vorinstallierte (PI) Backdose für PI-Modelle *(Das Bild finden Sie auf Seite 16)*

Beachten Sie, dass der Transformator des CMS 801 PI-Modells zur einfachen Installation bereits an der Rückwand des CMS 801 PI angebracht ist.

## Zubehör

Jedes Produkt wird standardmäßig mit folgendem Zubehör geliefert *(Das Bild finden Sie auf Seite 17):*

Optionales Zubehör *(Das Bild finden Sie auf Seite 17):*

## Mechanische Installationsanleitung für abgehängte Decken *(Das Bild finden Sie auf Seite 18)*

1. Nehmen Sie die Deckenplatte aus ihrem Rahmen und legen Sie sie auf eine ebene Fläche. Markieren Sie den ausgeschnittenen Bereich auf der Deckenplatte, indem Sie die mitgelieferte Schablone nachzeichnen.
2. Schneiden Sie das Loch in der Deckenplatte mit einer Kreissäge oder Padsäge aus.
3. Legen Sie den C-Ring und die Fliesenbrücke oben auf die Deckenplatte, richten Sie den C-Ring über dem Loch aus und schrauben Sie den C-Ring mit den mitgelieferten Befestigungselementen an der Fliesenbrücke fest.
4. Schieben Sie die Lautsprecherbaugruppe durch das Loch und drehen Sie die Schrauben an der Vorderseite des Lautsprechers, um die Montageflügel zu verlängern. Ziehen Sie die Schrauben fest, bis ein fester Halt entsteht.

Wenn Sie einen Leistungstreiber verwenden, Tannoy empfiehlt eine Drehmomenteinstellung von 1,5 Nm.

### NICHT ÜBERDREHEN!

5. Schieben Sie die Fliesenplatte wieder in die abgehängte Decke. Die Enden der Kachelbrücke greifen über das Geländer und tragen das Gewicht des Lautsprechers. Im Abschnitt „Verdrahtung und Einrichtung“ finden Sie Anweisungen zur Verdrahtung und Einrichtung.

## Mechanische Installationsanleitung für SheetRock (Gipskarton) Decken

*(Das Bild finden Sie auf Seite 19)*

1. Markieren Sie den ausgeschnittenen Bereich an der Decke, indem Sie die mitgelieferte Schablone nachzeichnen.
2. Schneiden Sie das Loch in der Decke mit einer Kreissäge oder Kreissäge aus, schieben Sie dann den C-Ring in die Decke und richten Sie ihn über dem ausgeschnittenen Loch aus).
3. Gehen Sie zum Abschnitt „Verdrahtung und Einrichtung“ für Anweisungen zur Verdrahtung und Einrichtung und kehren Sie dann zu Punkt 4 unten zurück.
4. Schieben Sie die Lautsprecherbaugruppe durch das Loch und drehen Sie die Schrauben, um die Montageflügel zu verlängern. Ziehen Sie die Schrauben fest, bis ein fester Halt entsteht.

Wenn Sie einen Leistungstreiber verwenden, Tannoy empfiehlt eine Drehmomenteinstellung von 1,5 Nm.

### NICHT ÜBERDREHEN!

5. Setzen Sie das Gitter ein, indem Sie es auf den Lautsprecher drücken.

## Mechanische Installationsanleitung für den optionalen Gipsring: *(Das Bild finden Sie auf Seite 20)*

*(Das Bild finden Sie auf Seite 20)*

Eine optionale Gips-(Schlamm-)Ringhalterung ist von Tannoy erhältlich. Diese Halterung ist für die Vorinstallation in neu konstruierten, nicht abgehängten Decken vorgesehen.

1. Nageln oder schrauben Sie den Putzring an die Balken.
2. Verlegen Sie die Lautsprecherkabel an der Stelle, an der der Lautsprecher montiert werden soll, und schließen Sie die Verputzarbeiten an der Decke ab.
3. Schneiden Sie das Loch in der Decke mit einer Kreissäge oder einer Kreissäge aus.
4. Gehen Sie zum Abschnitt „Verdrahtung und Einrichtung“ für Anweisungen zur Verdrahtung und kehren Sie dann zu Punkt 5 unten zurück.
5. Schieben Sie die Lautsprecherbaugruppe durch das Loch und drehen Sie die Schrauben, um die Montageflügel zu verlängern. Ziehen Sie die Schrauben fest, bis ein fester Halt entsteht.

Wenn Sie einen Leistungstreiber verwenden, Tannoy empfiehlt eine Drehmomenteinstellung von 1,5 Nm.

### NICHT ÜBERDREHEN!

6. Setzen Sie das Gitter ein, indem Sie es auf den Lautsprecher drücken.

## Anweisungen für die optionale Rückwand vor der Installation

**(nur Pi-Modelle):** *(Das Bild finden Sie auf Seite 21)*

Für alle pi-Modelle (vorinstalliert) ist eine optionale vorinstallierte Rückwand erhältlich. Diese Rückwanddose ist für die Vorinstallation in neu konstruierten, nicht abgehängten Decken vorgesehen.

Beachten Sie, dass der Transformator des CMS 801 PI-Modells zur einfachen Installation bereits an der Rückwand des CMS 801 PI angebracht ist.

1. Befestigen Sie die hintere Dose an der installierten Leitung. Dies kann auf zwei Arten angebracht werden:
  - a. Sie können die Klemme an der Rückseite der vorinstallierten Dose verwenden. Das Produkt akzeptiert Quetschverbinder mit einer Gewindegröße von bis zu 22 mm: Um die Kabelklemme zu entfernen, schrauben Sie einfach die Gewindescheibe (unter der Kabelabdeckung) ab, die die Kabelklemme festhält, und ersetzen Sie sie durch eine Kabelklemme.
  - b. Sie können jeden der drei Ausbrechpunkte an den Seiten der PI-Rückendose (19 mm, 22 mm oder 28 mm Durchmesser) verwenden:
2. Verlegen Sie die Lautsprecherkabel an der Stelle, an der der Lautsprecher montiert werden soll, und schließen Sie die Verputzarbeiten an der Decke ab.
3. Schneiden Sie das Loch in der Decke mit einer Kreissäge oder einer Kreissäge aus
4. Gehen Sie zum Abschnitt „Verdrahtung und Einrichtung“ für Anweisungen zur Verdrahtung und Einrichtung und kehren Sie dann zu Punkt 5 unten zurück.
5. Schieben Sie die Lautsprecherbaugruppe durch das Loch und drehen Sie die Schrauben, um die Montageflügel zu verlängern. Ziehen Sie die Schrauben fest, bis ein fester Halt entsteht.

Wenn Sie einen Leistungstreiber verwenden, Tannoy empfiehlt eine Drehmomenteinstellung von 1,5 Nm.

### NICHT ÜBERDREHEN!

## Verkabelung und Einrichtung: *(Das Bild finden Sie auf Seite 22)*

1. Öffnen Sie die Kabelabdeckung an der Rückseite der Lautsprecherdose, um an den Euro-Anschlussstecker und die Buchse zu gelangen.
2. Verwenden Sie zum Anschluss an einen Verstärker die Pins 1 und 2:
  - Pin 1 ist positiv
  - Pin 2 ist negativ

Für den Anschluss zusätzlicher Lautsprecher in einer verteilten Leitung liegen die Pins 3 und 4 parallel, wobei:

- Pin 3 ist negativ
  - Pin 4 ist positiv
3. Schließen Sie die Kabelabdeckung und ziehen Sie die beiden Schrauben an der Kabelklemme fest. Verwenden Sie den Drehschalter an der Vorderseite des Geräts, um auszuwählen, ob Sie den Lautsprecher in einer Niederimpedanz- oder einer verteilten Line-Anwendung verwenden möchten.

### DER LAUTSPRECHER WIRD IM NIEDRIGEN IMPEDANZMODUS GELIEFERT. VERBINDEN SIE NIEMALS DEN LAUTSPRECHER AN EINEN 70/100 VOLT-VERSTÄRKER, WÄHREND DER EINE NIEDRIGE IMPEDANZ EINGESTELLT IST.

Alle CMS 801-Modelle verwenden einen 60-W-Transformator. Bei dezentralen Netzen kann der Transformator mit 60 W, 30 W und 15 W abgegriffen werden, bei 70,7 V Netzen zusätzlich 7,5 W.

## CMS 801 sub BM Abmessungen: *(Das Bild finden Sie auf Seite 23)*

**Schablonenlochausschnittgröße: 295 mm**

## CMS 801 sub PI Abmessungen: *(Das Bild finden Sie auf Seite 23)*

**Schablonenlochausschnittgröße: 295 mm**

## CMS 801 PI Back Can Abmessungen: *(Das Bild finden Sie auf Seite 23)*

**Schablonenlochausschnittgröße: 295 mm**

## Identificação de característica do produto

Fig 1.1: Os modelos de montagem cega (BM) vêm com uma lata traseira pré-montada *(Por favor, consulte a página 16 para a imagem)*

Fig 1.2: Um modelo de pré-instalação (PI) mostrado sem pré-instalação opcional de volta pode *(Por favor, consulte a página 16 para a imagem)*

Fig 1.3: Lata traseira de pré-instalação (PI) opcional para modelos PI *(Por favor, consulte a página 16 para a imagem)*

Observe que o transformador do modelo CMS 801 PI é pré-anexado à lata posterior do CMS 801 PI para fácil instalação.

## Acessórios

Cada produto é fornecido com os seguintes acessórios como padrão *(Por favor, consulte a página 17 para a imagem)*:

Acessórios opcionais *(Por favor, consulte a página 17 para a imagem)*:

## Guia de instalação mecânica para tetos suspensos *(Por favor, consulte a página 18 para a imagem)*

1. Remova o forro de sua moldura e coloque-o sobre uma superfície plana. Marque a área recortada na placa do teto traçando ao redor do modelo fornecido.
2. Corte o orifício na placa do teto usando uma serra circular ou serra de almofada.
3. Coloque o anel em C e a ponte de ladrilhos no topo do painel do teto, alinhando o anel em C sobre o orifício e aparafuse o anel em C na ponte de ladrilhos usando os fixadores fornecidos.
4. Deslize o conjunto do alto-falante pelo orifício e gire os parafusos na frente do alto-falante para estender as asas de montagem. Aperte os parafusos até obter um aperto firme.

Se estiver usando um driver de energia, Tannoy recomenda um ajuste de torque de 1,5 Nm.

### NÃO APERTAR DEMAIS!

5. Deslize o painel de azulejo de volta para o teto suspenso. As extremidades da ponte de ladrilhos ficarão presas nas grades, suportando o peso do alto-falante. Vá para a seção 'Fiação e configuração' para obter instruções sobre a fiação e as instruções de configuração.

## Guia de instalação mecânica para tetos SheetRock (gesso cartonado)

*(Por favor, consulte a página 19 para a imagem)*

1. Marque a área recortada no teto traçando ao redor do modelo fornecido.
2. Corte o orifício no teto usando uma serra circular ou serra de almofada e, em seguida, deslize o anel em C no teto, alinhando-o sobre o orifício do recorte).
3. Vá para a seção 'Fiação e configuração' para instruções de fiação e configuração e volte ao ponto 4 abaixo.
4. Deslize o conjunto do alto-falante pelo orifício e gire os parafusos para estender as asas de montagem. Aperte os parafusos até obter um aperto firme.

Se estiver usando um driver de energia, Tannoy recomenda um ajuste de torque de 1,5 Nm.

### NÃO APERTAR DEMAIS!

5. Insira a grade empurrando-a contra o alto-falante.

## Instruções de instalação mecânica para anel de gesso opcional: *(Por favor, consulte a*

*página 20 para a imagem)*

Um suporte de anel de gesso (lama) opcional está disponível na Tannoy. Este suporte foi projetado para ser pré-instalado em tetos não suspensos recém-construídos.

1. Pregue ou aparafuse o anel de gesso nas vigas.
2. Coloque a fiação do alto-falante no local onde o alto-falante será encaixado e conclua o trabalho de reboco no teto.
3. Corte o orifício no teto usando uma serra circular ou serra de almofada.
4. Vá para a seção 'Fiação e configuração' para obter instruções sobre a fiação e, em seguida, volte ao ponto 5 abaixo.
5. Deslize o conjunto do alto-falante pelo orifício e gire os parafusos para estender as asas de montagem. Aperte os parafusos até obter um aperto firme.

Se estiver usando um driver de energia, Tannoy recomenda um ajuste de torque de 1,5 Nm.

### NÃO APERTAR DEMAIS!

6. Insira a grade empurrando-a contra o alto-falante.

## Instruções para o verso de pré-instalação opcional pode (apenas modelos Pi): *(Por favor, consulte a página 21 para a imagem)*

Uma lata opcional de pré-instalação de volta está disponível para todos os modelos pi (pré-instalação). Esta lata traseira foi projetada para ser pré-instalada em tetos não suspensos recém-construídos.

1. Observe que o transformador do modelo CMS 801 PI é pré-anexado à lata traseira do CMS 801 PI para fácil instalação.
2. Anexe a lata traseira ao conduíte instalado. Isso pode ser anexado de duas maneiras:
  - a. Você pode usar a braçadeira na parte de trás da lata de pré-instalação. O produto aceita um conector de compressão com um tamanho de rosca de até 22 mm: Para remover a braçadeira do cabo, simplesmente desaparafuse a arruela roscada (sob a tampa da fiação) que segura a braçadeira do cabo no lugar e substitua-a por um conector de compressão de conduíte.
  - b. Você pode usar qualquer um dos três pontos de extração nas laterais da lata traseira do PI (19 mm, 22 mm ou 28 mm de diâmetro):
3. Coloque a fiação do alto-falante no local onde o alto-falante será encaixado e conclua o trabalho de reboco no teto.
4. Corte o orifício no teto usando uma serra circular ou serra de almofada
5. Vá para a seção 'Fiação e configuração' para obter instruções sobre a fiação e configuração e volte ao ponto 5 abaixo.
6. Deslize o conjunto do alto-falante pelo orifício e gire os parafusos para estender as asas de montagem. Aperte os parafusos até obter um aperto firme.

Se estiver usando um driver de energia, Tannoy recomenda um ajuste de torque de 1,5 Nm.

### NÃO APERTAR DEMAIS!

## Fiação e configuração: *(Por favor, consulte a página 22 para a imagem)*

1. Abra a tampa da fiação na parte traseira da caixa do alto-falante para acessar o plugue e o soquete do conector tipo Euro.
2. Para conexão a um amplificador, use os pinos 1 e 2:
  - Pino 1 é positivo
  - Pino 2 é negativo

Para conexão com alto-falantes adicionais em uma linha distribuída, os pinos 3 e 4 estão em paralelo, onde:

- Pino 3 é negativo
  - Pino 4 é positivo
3. Feche a tampa da fiação e aperte os dois parafusos na braçadeira do cabo. Use a chave rotativa localizada na parte frontal da unidade para selecionar se deseja usar o alto-falante em uma aplicação de baixa impedância ou linha distribuída.

### O ALTO-FALANTE É FORNECIDO NO MODO DE BAIXA IMPEDÂNCIA. NUNCA CONECTE O ALTO-FALANTE A UM AMPLIFICADOR DE 70/100 VOLT ENQUANTO ESTIVER CONFIGURADO PARA BAIXA IMPEDÂNCIA.

Todos os modelos CMS 801 usam um transformador de 60 W. Ao usar sistemas de linha distribuída, o transformador pode ser derivado em 60 W, 30 W e 15 W, com uma derivação adicional de 7,5 W para sistemas de linha de 70,7 V.

## CMS 801 sub BM Dimensões: *(Por favor, consulte a página 23 para a imagem)*

**Tamanho do recorte do orifício do modelo: 295 mm**

## CMS 801 sub PI Dimensions: *(Por favor, consulte a página 23 para a imagem)*

**Template hole cutout size: 295 mm**

## CMS 801 PI Back Can Dimensions: *(Por favor, consulte a página 23 para a imagem)*

**Template hole cutout size: 295 mm**



## Identificazione delle caratteristiche del prodotto

Fig 1.1: I modelli a montaggio cieco (BM) sono dotati di un contenitore posteriore premontato *(Si prega di vedere pagina 16 per l'immagine)*

Fig 1.2: Un modello preinstallato (PI) mostrato senza contenitore preinstallato opzionale *(Si prega di vedere pagina 16 per l'immagine)*

Fig 1.3: Contenitore opzionale preinstallato (PI) per i modelli PI *(Si prega di vedere pagina 16 per l'immagine)*

Si noti che il trasformatore del modello CMS 801 PI è premontato sul retro del contenitore CMS 801 PI per una facile installazione.

## Accessori

Ogni prodotto viene fornito di serie con i seguenti accessori *(Si prega di vedere pagina 17 per l'immagine)*:

Accessori opzionali *(Si prega di vedere pagina 17 per l'immagine)*:

## Guida all'installazione meccanica per controsoffitti *(Si prega di vedere pagina 18 per l'immagine)*

1. Rimuovere il pannello del controsoffitto dal telaio e posizionarlo su una superficie piana. Contrassegnare l'area ritagliata sul pannello del controsoffitto tracciando attorno al modello fornito.
2. Ritagliare il foro nel pannello del controsoffitto utilizzando una sega circolare o una sega a tampone.
3. Posizionare l'anello a C e il ponte per piastrelle sulla parte superiore del pannello del soffitto, allineando l'anello a C sul foro e avvitare l'anello a C al ponte per piastrelle utilizzando i fissaggi forniti.
4. Far scorrere il gruppo dell'altoparlante attraverso il foro e girare le viti sulla parte anteriore dell'altoparlante per estendere le alette di montaggio. Serrare le viti fino a ottenere una presa salda.

Se si utilizza un driver di alimentazione, Tannoy consiglia una regolazione della coppia di 1,5 Nm.

### NON STRINGERE TROPPO!

5. Reinscrivere il pannello di piastrelle nel controsoffitto. Le estremità del ponte di piastrelle si impigliano sulle ringhiere, sostenendo il peso dell'altoparlante. Andare alla sezione "Cablaggio e configurazione" per le istruzioni sul cablaggio e le istruzioni di configurazione.

## Guida all'installazione meccanica per soffitti SheetRock (cartongesso)

*(Si prega di vedere pagina 19 per l'immagine)*

1. Segna l'area ritagliata sul soffitto tracciando attorno al modello fornito.
2. Ritagliare il foro nel soffitto utilizzando una sega circolare o una sega a tampone, quindi far scorrere l'anello a C nel soffitto, allineandolo sul foro ritagliato.
3. Andare alla sezione "Cablaggio e configurazione" per le istruzioni di cablaggio e configurazione, quindi tornare al punto 4 di seguito.
4. Far scorrere il gruppo dell'altoparlante attraverso il foro e girare le viti per estendere le alette di montaggio. Serrare le viti fino a ottenere una presa salda.

Se si utilizza un driver di alimentazione, Tannoy consiglia una regolazione della coppia di 1,5 Nm.

### NON STRINGERE TROPPO!

5. Inserire la griglia spingendola sull'altoparlante.

## Istruzioni per l'installazione meccanica per l'anello in gesso opzionale:

*(Si prega di vedere pagina 20 per l'immagine)*

Una staffa ad anello in gesso (fango) opzionale è disponibile da Tannoy. Questa staffa è progettata per essere preinstallata in soffitti non sospesi di nuova costruzione.

1. Inchioda o avvita l'anello di gesso ai travetti.
2. Posare il cablaggio dell'altoparlante nel punto in cui verrà montato l'altoparlante e completare l'intonacatura del soffitto.
3. Ritagliare il foro nel soffitto utilizzando una sega circolare o una sega a tampone.
4. Andare alla sezione "Cablaggio e configurazione" per le istruzioni sul cablaggio, quindi tornare al punto 5 di seguito.
5. Far scorrere il gruppo dell'altoparlante attraverso il foro e girare le viti per estendere le alette di montaggio. Serrare le viti fino a ottenere una presa salda.

Se si utilizza un driver di alimentazione, Tannoy consiglia una regolazione della coppia di 1,5 Nm.

### NON STRINGERE TROPPO!

6. Inserire la griglia spingendola sull'altoparlante.

## Istruzioni per la parte posteriore della preinstallazione opzionale (solo modelli Pi): *(Si prega di vedere pagina 21 per l'immagine)*

Una lattina di preinstallazione opzionale è disponibile per tutti i modelli pi (preinstallazione). Questa lattina posteriore è progettata per essere preinstallata in soffitti non sospesi di nuova costruzione.

Si noti che il trasformatore del modello CMS 801 PI è precollegato al retro del contenitore CMS 801 PI per una facile installazione.

1. Attaccare la lattina posteriore al condotto installato. Questo può essere collegato in due modi:
  - a. È possibile utilizzare il morsetto sul retro del barattolo posteriore preinstallato. Il prodotto accetta un connettore a compressione con una dimensione del filetto fino a 22 mm: per rimuovere il serracavo, è sufficiente svitare la rondella filettata (sotto il coperchio del cablaggio) che tiene in posizione il serracavo e sostituirla con un connettore a compressione per guaina.
  - b. È possibile utilizzare uno qualsiasi dei tre punti di sfondamento ai lati della lattina posteriore PI (diametro 19 mm, 22 mm o 28 mm):
2. Posare il cablaggio dell'altoparlante nel punto in cui verrà montato l'altoparlante e completare l'intonacatura del soffitto.
3. Ritagliare il foro nel soffitto utilizzando una sega circolare o una sega a tampone
4. Andare alla sezione "Cablaggio e configurazione" per le istruzioni sul cablaggio e la configurazione, quindi tornare al punto 5 di seguito.
5. Far scorrere il gruppo dell'altoparlante attraverso il foro e girare le viti per estendere le alette di montaggio. Serrare le viti fino a ottenere una presa salda.

Se si utilizza un driver di alimentazione, Tannoy consiglia una regolazione della coppia di 1,5 Nm.

### NON STRINGERE TROPPO!

## Cablaggio e configurazione: *(Si prega di vedere pagina 22 per l'immagine)*

1. Aprire il coperchio del cablaggio sul retro dell'altoparlante per accedere alla spina e alla presa del connettore di tipo Euro.
2. Per il collegamento a un amplificatore, utilizzare i pin 1 e 2:
  - Il pin 1 è positivo
  - Il pin 2 è negativo

Per il collegamento di altoparlanti aggiuntivi in una linea distribuita, i pin 3 e 4 sono in parallelo dove:

- Il pin 3 è negativo
  - Il pin 4 è positivo
3. Chiudere il coperchio del cablaggio e serrare entrambe le viti sul serracavo. Utilizzare l'interruttore rotante situato sulla parte anteriore dell'unità per selezionare se si desidera utilizzare l'altoparlante in un'applicazione a bassa impedenza o a linea distribuita.

### L'ALTOPARLANTE VIENE FORNITO IN MODALITÀ BASSA IMPEDENZA. NON COLLEGARE MAI L'ALTOPARLANTE AD UN AMPLIFICATORE DA 70/100 VOLT MENTRE È IMPOSTATO A BASSA IMPEDENZA.

Tutti i modelli CMS 801 utilizzano un trasformatore da 60 W. Quando si utilizzano sistemi a linea distribuita, il trasformatore può essere prelevato a 60 W, 30 W e 15 W, con ulteriori 7,5 W di prelievo per sistemi di linea a 70,7 V.

## CMS 801 sub BM Dimensioni: *(Si prega di vedere pagina 23 per l'immagine)*

**Dimensione foro sagoma: 295 mm**

## CMS 801 sub PI Dimensioni: *(Si prega di vedere pagina 23 per l'immagine)*

**Dimensione foro sagoma: 295 mm**

## CMS 801 PI Dimensioni del contenitore posteriore: *(Si prega di vedere pagina 23 per l'immagine)*

**Dimensione foro sagoma: 295 mm**

## Identificatie van productkenmerken:

Fig 1.1: De blind-mount (BM) modellen worden geleverd met een voorgemonteerde achterklep *(Zie pagina 16 voor de afbeelding)*

Fig 1.2: Een pre-install (PI) model weergegeven zonder optionele pre-install back can back *(Zie pagina 16 voor de afbeelding)*

Fig 1.3: Optionele pre-install (PI) back can voor PI-modellen *(Zie pagina 16 voor de afbeelding)*

Merk op dat de transformator van het CMS 801 PI-model vooraf is bevestigd aan de achterkant van de CMS 801 PI voor eenvoudige installatie.

## Accessoires

Elk product wordt standaard geleverd met de volgende accessoires *(Zie pagina 17 voor de afbeelding)*:

Optionele accessoires *(Zie pagina 17 voor de afbeelding)*:

## Mechanische installatiehandleiding voor verlaagde plafonds *(Zie pagina 18 voor de afbeelding)*

1. Haal de plafondtegels uit het frame en plaats deze op een vlakke ondergrond. Markeer het uitgesneden gebied op de plafondtegels door rond de meegeleverde sjabloon te trekken.
2. Snijd het gat in de plafondtegels uit met een cirkelzaag of padzaag.
3. Plaats de C-ring en tegelbrug bovenop het plafondpaneel, lijn de C-ring uit over het gat, en schroef de C-ring aan de tegelbrug met behulp van de meegeleverde bevestigingen.
4. Schuif de luidsprekereenheid door het gat en draai de schroeven aan de voorkant van de luidspreker om de montagevleugels uit te schuiven. Draai de schroeven vast totdat een stevige grip is bereikt.

Als u een stuurprogramma gebruikt, Tannoy beveelt een draaimoment van 1,5 Nm aan.

### NIET TE VAST AANDRAAIEN!

5. Schuif het tegelpaneel terug in het verlaagde plafond. De uiteinden van de tegelbrug vallen over de relingen en ondersteunen het gewicht van de luidspreker.

Ga naar het gedeelte 'Bekabeling en installatie' voor instructies over bedrading en installatie-instructies.

## Mechanische installatiehandleiding voor SheetRock (gipsplaat) plafonds

*(Zie pagina 19 voor de afbeelding)*

1. Markeer het uitgesneden gebied op het plafond door rond de meegeleverde sjabloon te trekken.
2. Snijd het gat in het plafond uit met een cirkelzaag of padzaag, schuif vervolgens de C-ring in het plafond en lijn deze uit over het uitgesneden gat).
3. Ga naar het gedeelte 'Bekabeling en installatie' voor instructies voor bedrading en installatie en ga vervolgens terug naar punt 4 hieronder.
4. Schuif de luidsprekereenheid door het gat en draai aan de schroeven om de montagevleugels uit te schuiven. Draai de schroeven vast totdat een stevige grip is bereikt.

Als u een stuurprogramma gebruikt, Tannoy beveelt een draaimoment van 1,5 Nm aan.

### NIET TE VAST AANDRAAIEN!

5. Plaats het rooster door het op de luidspreker te duwen.

## Mechanische installatie-instructies voor optionele gipsring: *(Zie pagina 20 voor de afbeelding)*

*(Zie pagina 20 voor de afbeelding)*

Een optionele gips (modder) ringbeugel is verkrijgbaar bij Tannoy. Deze beugel is ontworpen om vooraf te worden geïnstalleerd in nieuw gebouwde, niet-verlaagde plafonds.

1. Spijker of schroef de gipsring op de balken.
2. Leg de luidsprekerbedrading op de plaats waar de luidspreker wordt gemonteerd en voltooi het stukadoorswerk aan het plafond.
3. Snijd het gat in het plafond uit met een cirkelzaag of padzaag.
4. Ga naar het gedeelte 'Bekabeling en installatie' voor instructies over bedrading en ga dan terug naar punt 5 hieronder.
5. Schuif de luidsprekereenheid door het gat en draai aan de schroeven om de montagevleugels uit te schuiven. Draai de schroeven vast totdat een stevige grip is bereikt.

Als u een stuurprogramma gebruikt, Tannoy beveelt een draaimoment van 1,5 Nm aan.

### NIET TE VAST AANDRAAIEN!

6. Plaats het rooster door het op de luidspreker te duwen.

## Instructies voor optionele pre-installatie terug kan (alleen Pi-modellen):

*(Zie pagina 21 voor de afbeelding)*

Een optionele pre-install back can is beschikbaar voor alle pi (pre-install) modellen. Deze achterwand is ontworpen om vooraf te worden geïnstalleerd in nieuw gebouwde, niet-verlaagde plafonds.

Merk op dat de transformator van het CMS 801 PI-model vooraf is bevestigd aan de achterkant van de CMS 801 PI voor eenvoudige installatie.

1. Bevestig de achterkant aan de geïnstalleerde leiding. Deze kan op twee manieren worden bevestigd:
  - a. U kunt de klem aan de achterkant van de pre-install back can gebruiken. Het product accepteert een knijpconnector met een draadmaat tot 22 mm: om de kabelklem te verwijderen, schroeft u eenvoudig de ring met schroefdraad (onder de bedradingsafdekking) los die de kabelklem op zijn plaats houdt en vervangt u deze door een knijpconnector.
  - b. U kunt elk van de drie uitbreekpunten aan de zijkanten van de PI-achterkant gebruiken (19 mm, 22 mm of 28 mm diameter):
2. Leg de luidsprekerbedrading op de plaats waar de luidspreker wordt gemonteerd en voltooi het stukadoorswerk aan het plafond.
3. Snijd het gat in het plafond uit met een cirkelzaag of padzaag
4. Ga naar het gedeelte 'Bekabeling en installatie' voor instructies over bedrading en installatie en keer terug naar punt 5 hieronder.
5. Schuif de luidsprekereenheid door het gat en draai aan de schroeven om de montagevleugels uit te schuiven. Draai de schroeven vast totdat een stevige grip is bereikt.

Als u een stuurprogramma gebruikt, Tannoy beveelt een draaimoment van 1,5 Nm aan.

### NIET TE VAST AANDRAAIEN!

## Bedrading en installatie: *(Zie pagina 22 voor de afbeelding)*

1. Open het bedradingsdeksel aan de achterkant van de luidsprekerhouder om toegang te krijgen tot de Euro-connectorstekker en -aansluiting.
2. Gebruik pin 1 en 2 voor aansluiting op een versterker:
  - Pin 1 is positief
  - Pin 2 is negatief

Voor aansluiting op extra luidsprekers in een gedistribueerde lijn, zijn pinnen 3 en 4 parallel waarbij:

- Pin 3 is negatief
- Pin 4 is positief

Sluit het bedradingsdeksel en draai beide schroeven op de kabelklem vast. Gebruik de draaischakelaar aan de voorkant van het apparaat om te selecteren of u de luidspreker wilt gebruiken in een toepassing met lage impedantie of gedistribueerde lijnen.

**DE LUIDSPREKER WORDT GELEVERD IN LAGE IMPEDANTIEMODUS. SLUIT DE LUIDSPREKER NOOIT AAN OP EEN 70/100 VOLT VERSTERKER WANNEER DEZE IS INGESTELD OP EEN LAGE IMPEDANTIE.**

Alle CMS 801-modellen gebruiken een transformator van 60 W. Bij gebruik van gedistribueerde lijnsystemen kan de transformator worden afgetakt op 60 W, 30 W en 15 W, met een extra 7,5 W-aftakking voor 70,7 V-lijnsystemen.

## CMS 801 sub BM Afmetingen: *(Zie pagina 23 voor de afbeelding)*

**Uitsparing sjabloon gat: 295 mm**

## CMS 801 sub PI Afmetingen: *(Zie pagina 23 voor de afbeelding)*

**Uitsparing sjabloon gat: 295 mm**

## CMS 801 PI Terugblik Afmetingen: *(Zie pagina 23 voor de afbeelding)*

**Uitsparing sjabloon gat: 295 mm**

## Product Feature Identification

Bild 1.1: Modellerna med blindfäste (BM) levereras med en förmonterad bakburk *(Se sidan 16 för bilden)*

Bild 1.2: En förinstallationsmodell (PI) som visas utan valfri förinstallerad bakburk *(Se sidan 16 för bilden)*

Bild 1.3: Valfri förinstallation (PI) baksida för PI-modeller *(Se sidan 16 för bilden)*

Observera att CMS 801 PI-modellens transformator är förkopplad till CMS 801 PI-baksidan för enkel installation.

## Tillbehör

Varje produkt levereras med följande tillbehör som standard *(Se sidan 17 för bilden)*:

Valfria tillbehör *(Se sidan 17 för bilden)*:

## Mekanisk installationsguide för undertak *(Se sidan 18 för bilden)*

1. Ta bort takplattan från ramen och placera den på en plan yta. Markera utskärningsområdet på takplattan genom att spåra den medföljande mallen.
2. Klipp ut hålet i takplattan med en cirkelsåg eller dynsåg.
3. Placera C-ringen och kakelbryggan ovanpå takpanelen, rikta C-ringen över hålet och skruva C-ringen på kakelbryggan med hjälp av de medföljande fästena.
4. Skjut högtalarenheten genom hålet och vrid skruvarna på högtalarens framsida för att förlänga monteringsvingarna. Dra åt skruvarna tills ett fast grepp uppnås.

Om du använder en drivrutin, Tannoy rekommenderar en vridmomentinställning på 1,5 Nm.

### TÄCK INTE!

5. Skjut in kakelpanelen tillbaka i undertaket. Kakelbroändarna kommer att fånga över räcken och stödja högtalarens vikt.

Gå till avsnittet 'Kabeldragning och inställning' för instruktioner om kopplings- och installationsinstruktioner.

## Mekanisk installationsguide för SheetRock-tak (gipsskivor) *(Se sidan 19 för bilden)*

1. Markera utskärningsområdet i taket genom att spåra den medföljande mallen.
2. Klipp ut hålet i taket med en cirkelsåg eller dynsåg och skjut sedan C-ringen i taket och rikta in den över det utskurna hålet).
3. Gå till avsnittet 'Kabeldragning och inställning' för instruktioner för kabeldragning och inställning och återgå till punkt 4 nedan.
4. Skjut högtalarenheten genom hålet och vrid skruvarna för att förlänga monteringsvingarna. Dra åt skruvarna tills ett fast grepp uppnås.

Om du använder en drivrutin, Tannoy rekommenderar en vridmomentinställning på 1,5 Nm.

### TÄCK INTE!

5. Sätt i gallret genom att trycka på det på högtalaren.

## Mekaniska installationsinstruktioner för valfri gipsring: *(Se sidan 20 för bilden)*

En valfri gipsring (Iera) finns i Tannoy. Detta fäste är utformat för att förinstalleras i nykonstruerade, icke-upphängda tak.

1. Spik eller skruva fast gipsringen på bjälken.
2. Lägg högtalarkablarna dit högtalaren ska monteras och slutför gipsarbeten i taket.
3. Klipp ut hålet i taket med en cirkelsåg eller dynsåg.
4. Gå till avsnittet 'Kabeldragning och inställning' för instruktioner om kabeldragning och återgå till punkt 5 nedan.
5. Skjut högtalarenheten genom hålet och vrid skruvarna för att förlänga monteringsvingarna. Dra åt skruvarna tills ett fast grepp uppnås.

Om du använder en drivrutin, Tannoy rekommenderar en vridmomentinställning på 1,5 Nm.

### TÄCK INTE!

6. Sätt i gallret genom att trycka på det på högtalaren.

## Instruktioner för valfri bakinstallation före installation (endast Pi-modeller): *(Se sidan 21 för bilden)*

En valfri förinstallerad bakburk finns tillgänglig för alla pi-modeller (förinstallation). Denna bakburk är utformad för att förinstalleras i nykonstruerade, icke-upphängda tak.

Observera att CMS 801 PI-modellens transformator är förkopplad till CMS 801 PI-baksidan för enkel installation.

1. Fäst den bakre burken till den installerade ledningen. Detta kan bifogas på två sätt:
  - a. Du kan använda klämman på baksidan av den förinstallerade bakdunken. Produkten accepterar en klämkontakt med en gängstorlek på upp till 22 mm: För att ta bort kabelklämman, skruva helt enkelt bort den gängade brickan (under kabelhöljet) som håller kabelklämman på plats och byt ut den mot en ledningspresspress.
  - b. Du kan använda vilken som helst av de tre utskjutningspunkterna på sidorna på baksidan av PI (19 mm, 22 mm eller 28 mm diameter):
2. Lägg högtalarkablarna dit högtalaren ska monteras och slutför gipsarbeten i taket.
3. Klipp ut hålet i taket med en cirkelsåg eller dynsåg
4. Gå till avsnittet 'Kabeldragning och inställning' för instruktioner om kabeldragning och inställning och återgå till punkt 5 nedan.
5. Skjut högtalarenheten genom hålet och vrid skruvarna för att förlänga monteringsvingarna. Dra åt skruvarna tills ett fast grepp uppnås.

Om du använder en drivrutin, Tannoy rekommenderar en vridmomentinställning på 1,5 Nm.

### TÄCK INTE!

## Kabeldragning och installation: *(Se sidan 22 för bilden)*

1. Öppna kabelhöljet på baksidan av högtalarkorgen för att komma åt kontakten och uttaget av Euro-typ.
2. För anslutning till en förstärkare, använd stift 1 och 2:
  - Stift 1 är positivt
  - Stift 2 är negativt

För anslutning till ytterligare högtalare i en distribuerad linje är stift 3 och 4 parallella där:

- Stift 3 är negativt

- Stift 4 är positivt

Stäng kabelhöljet och dra åt båda skruvarna på kabelklämman. Använd vridomkopplaren på enhetens framsida för att välja om du vill använda högtalaren i en applikation med låg impedans eller distribuerad linje.

### HÖGTALAREN LEVERERAS I LÅG IMPEDANSLÄGE. ANSLUT ALDRIG HÖGTALAREN TILL EN 70/100 VOLT FÖRSTÄRKARE NÄR DET ÄR INSTÄLLT FÖR LÅG IMPEDANS

Alla CMS 801-modeller använder en 60 W transformator. Vid användning av distribuerade linjesystem kan transformatorn utnyttjas vid 60 W, 30 W och 15 W, med ytterligare 7,5 W uttag för 70,7 V ledningssystem.

## CMS 801 sub BM Mått: *(Se sidan 23 för bilden)*

**Mallhålsstorlek: 295 mm**

## CMS 801 sub PI Mått: *(Se sidan 23 för bilden)*

**Mallhålsstorlek: 295 mm**

## CMS 801 PI Baksidans mått: *(Se sidan 23 för bilden)*

**Mallhålsstorlek: 295 mm**

## Identyfikacja cech produktu

Rys 1.1: Modele do montażu na ślepo (BM) są dostarczane z wstępnie dopasowaną tylną puszką *(Zobacz zdjęcie na stronie 16)*

Rys 1.2: Model preinstalowany (PI) pokazany bez opcjonalnego preinstalowanego oparcia może *(Zobacz zdjęcie na stronie 16)*

Rys 1.3: Opcjonalna puszka do montażu wstępnego (PI) dla modeli PI *(Zobacz zdjęcie na stronie 16)*

Zwróć uwagę, że transformator modelu CMS 801 PI jest wstępnie przymocowany do tylnej puszeki CMS 801 PI w celu łatwej instalacji.

## Akcesoria

Każdy produkt jest standardowo dostarczany z następującymi akcesoriami *(Zobacz zdjęcie na stronie 17):*

Akcesoria opcjonalne *(Zobacz zdjęcie na stronie 17):*

## Instrukcja instalacji mechanicznej sufitów podwieszanych *(Zobacz zdjęcie na stronie 18)*

1. Zdejmij płytkę sufitową z ramy i umieść ją na płaskiej powierzchni. Zaznacz obszar wycięcia na płycie sufitowej, obrysowując dostarczony szablon.
2. Wytnij otwór w płycie sufitowej za pomocą piły tarczowej lub piły tarczowej.
3. Umieść pierścień C i mostek płytkowy na górze panelu sufitowego, wyrównując pierścień C nad otworem i przykręć pierścień C do mostka płytkowego za pomocą dostarczonych mocowań.
4. Przesuń zespół głośnika przez otwór i wkręć śruby z przodu głośnika, aby wysunąć skrzydełka montażowe. Dokręć śruby, aż uzyskasz pewny chwyt.

Jeśli używasz sterownika mocy, Tannoy zaleca ustawienie momentu obrotowego 1,5 Nm.

### NIE PRZEKRĘCAĆ!

5. Wsuń panel kafelkowy z powrotem do sufitu podwieszanego. Końce mostka płytkowego zaczepią się o poręczę, podtrzymując ciężar głośnika.

Przejdź do sekcji „Okablowanie i konfiguracja”, aby uzyskać instrukcje dotyczące okablowania i instrukcji konfiguracji.

## Instrukcja montażu mechanicznego sufitów SheetRock (płyta gipsowo-kartonowa) *(Zobacz zdjęcie na stronie 19)*

1. Zaznacz wycięty obszar na suficie, obrysowując go wokół dostarczonego szablonu.
2. Wytnij otwór w suficie za pomocą piły tarczowej lub piły tarczowej, a następnie wsuń pierścień C w sufit, wyrównując go z wyciętym otworem).
3. Przejdź do sekcji „Okablowanie i konfiguracja”, aby uzyskać instrukcje dotyczące okablowania i konfiguracji, a następnie wróć do punktu 4 poniżej.
4. Przesuń zespół głośnika przez otwór i dokręć śruby, aby wysunąć skrzydełka montażowe. Dokręć śruby, aż uzyskasz pewny chwyt.

Jeśli używasz sterownika mocy, Tannoy zaleca ustawienie momentu obrotowego 1,5 Nm.

### NIE PRZEKRĘCAĆ!

5. Włóż maskownicę, wciskając ją na głośnik.

## Instrukcje instalacji mechanicznej dla opcjonalnego pierścienia gipsowego: *(Zobacz zdjęcie na stronie 20)*

Opcjonalny wspornik pierścienia gipsowego (błotnego) jest dostępny w firmie Tannoy. Ten wspornik jest przeznaczony do wstępnego montażu w nowo budowanych sufitach niepodwieszanych.

1. Przybij lub przykręć pierścień gipsowy do legarów.
2. Ułóż przewody głośnikowe w miejscu, w którym będzie zamontowany głośnik i zakończ prace tynkarskie na suficie.
3. Wytnij otwór w suficie za pomocą piły tarczowej lub piły tarczowej.
4. Przejdź do sekcji „Okablowanie i konfiguracja”, aby uzyskać instrukcje dotyczące okablowania, a następnie wróć do punktu 5 poniżej.
5. Przesuń zespół głośnika przez otwór i dokręć śruby, aby wysunąć skrzydełka montażowe. Dokręć śruby, aż uzyskasz pewny chwyt.

Jeśli używasz sterownika mocy, Tannoy zaleca ustawienie momentu obrotowego 1,5 Nm.

### NIE PRZEKRĘCAĆ!

6. Włóż maskownicę, wciskając ją na głośnik.

## Instrukcje dotyczące opcjonalnej puszeki przedinstalacyjnej (tylko modele Pi): *(Zobacz zdjęcie na stronie 21)*

Opcjonalna puszka do preinstalacji jest dostępna dla wszystkich modeli pi (preinstalowanych). Ta tylna puszka jest przeznaczona do wstępnego montażu w nowo budowanych, niepodwieszanych sufitach.

Zwróć uwagę, że transformator modelu CMS 801 PI jest wstępnie przymocowany do tylnej puszeki CMS 801 PI, co ułatwia instalację.

1. Przymocuj tylną puszkę do zainstalowanego przewodu. Można to dołączyć na dwa sposoby:
  - a. Możesz użyć zacisku z tyłu wstępnie zainstalowanej tylnej puszeki. Produkt akceptuje złącze zaciskane z gwintem do 22 mm: Aby zdjąć zacisk kablowy, wystarczy odkręcić gwintowaną podkładkę (pod osłoną okablowania), która utrzymuje zacisk kablowy na miejscu i zastąpić ją złączem zaciskowym.
  - b. Możesz użyć dowolnego z trzech wybijanych punktów po bokach tylnej puszeki PI (średnica 19 mm, 22 mm lub 28 mm):
2. Ułóż przewody głośnikowe w miejscu, w którym będzie zamontowany głośnik i zakończ prace tynkarskie na suficie.
3. Wytnij otwór w suficie za pomocą piły tarczowej lub piły tarczowej
4. Przejdź do sekcji „Okablowanie i konfiguracja”, aby uzyskać instrukcje dotyczące okablowania i konfiguracji, a następnie wróć do punktu 5 poniżej.
5. Przesuń zespół głośnika przez otwór i dokręć śruby, aby wysunąć skrzydełka montażowe. Dokręć śruby, aż uzyskasz pewny chwyt.

Jeśli używasz sterownika mocy, Tannoy zaleca ustawienie momentu obrotowego 1,5 Nm.

### NIE PRZEKRĘCAĆ!

## Okablowanie i konfiguracja: *(Zobacz zdjęcie na stronie 22)*

1. Otwórz pokrywę okablowania z tyłu głośnika, aby uzyskać dostęp do wtyczki i gniazda złącza typu Euro.
2. Do podłączenia do wzmacniacza użyj pinów 1 i 2:
  - Pin 1 jest dodatni
  - Pin 2 jest ujemny

Aby podłączyć dodatkowe głośniki w linii rozproszonej, piny 3 i 4 są równoległe, gdzie:

- Pin 3 jest ujemny
- Pin 4 jest dodatni

Zamknij pokrywę okablowania i dokręć obie śruby zacisku kablowego. Użyj przełącznika obrotowego znajdującego się z przodu urządzenia, aby wybrać, czy chcesz używać głośnika w aplikacji o niskiej impedancji, czy z linią rozproszoną.

**GŁOŚNIK DOSTARCZANY JEST W TRYBIE NISKIEJ IMPEDANCJI. NIGDY NIE PODŁĄCZAJ GŁOŚNIKA DO WZMACNIACZA 70/100 V, GDY JEST USTAWIONY NA NISKĄ IMPEDANCJĘ.**

Wszystkie modele CMS 801 wykorzystują transformator o mocy 60 W. W przypadku systemów z linią rozproszoną transformator może być odczepiany przy 60 W, 30 W i 15 W, z dodatkowym odczepem 7,5 W dla systemów liniowych 70,7 V.

## CMS 801 sub BM Wymiary: *(Zobacz zdjęcie na stronie 23)*

**Rozmiar wycięcia w szablonie: 295 mm**

## CMS 801 sub PI Wymiary: *(Zobacz zdjęcie na stronie 23)*

**Rozmiar wycięcia w szablonie: 295 mm**

## Wymiary puszeki tylnej CMS 801 PI: *(Zobacz zdjęcie na stronie 23)*

**Rozmiar wycięcia w szablonie: 295 mm**

# Specifications

EN

System	
Frequency response (-3 dB) <sup>(1)</sup>	58 Hz - 160 Hz
Frequency range (-10 dB) <sup>(1)</sup>	42 Hz - 300 Hz
System sensitivity (1 W @1 m) <sup>(2)</sup>	92 dB (1 W = 2.45 V for 8 Ohms)
Rated maximum SPL <sup>(2)</sup> With THP60	112 dB (average) 118 dB (peak) 110 dB (average)
Power Handling <sup>(3)</sup>	
Average	100 W
Programme	200 W
Peak	400 W
Recommended amplifier power	200 W @ 8 Ohms
Nominal impedance	8 Ohms
Transformer Taps (via front rotary switch)	
Input signal frequency range	58 Hz - 20 kHz
70 V	60 W/30 W/15 W/7.5 W/OFF & Low impedance operation
100 V	60 W/30 W/15 W/OFF & Low impedance operation
<b>Crossover</b>	Integral 2nd order passive, 160 Hz
Transducers	
Low frequency	1x 200 mm (8.00") long throw woofer with multi fibre paper pulp cone
High frequency	
Enclosure	
Back can	Zinc plated steel
Baffle	Reflex loaded UL 94V-0 rated ABS
Grille	Steel, with weather resistant coating
Safety Features	Safety ring located at rear of enclosure for load bearing safety bond
Clamping Design	Security toggle clamp
Transducers	
Backcan Options	
Blind Mount (BM)	Complete with fixed back can
Pre Install (PI)	Separate back can for pre installation
Cable Entry Options	Cable clamp & squeeze connector for conduit up to 22mm
Conduit Knockouts	3 Sets of horizontal positions 19 / 22 / 28 mm (0.75 / 0.87 / 1.1")
Connectors	Removable locking connector with screw terminals with "loop through" facility
Safety agency ratings (pending)	UL-1480, UL-2043, CE
BM hole cutout diameter	295 mm (11.61")
PI hole cutout diameter	295 mm (11.61")

Dimensions	
Bezel diameter	325 mm (12.80")
Front of ceiling to rear of back can (BM)	310.5 mm (12.22")
Front of ceiling to top of safety loop (BM)	327.8 mm (12.90")
Back of ceiling surface to rear of back can (PI)	151.2 mm (5.95")
Back of ceiling surface to top of safety loop (PI)	168.5 mm (6.63")
Front of ceiling to rear of bass ports (no back can) PI	123.7 mm (4.87")
Net Weight (ea)	
CMS 801 BM	8.4 kg (18.48 lbs)
CMS 801 PI	4.7 kg (10.34 lbs)
PI back can	4.2 kg (9.25 lbs)
<b>Included Accessories</b>	C Ring, tile bridge, paint mask, cutout template, grille
<b>Optional Accessories</b>	Plaster (Mud) Ring

(CMS 801 sub) Notes

(1) Average over stated Bandwidth. Measured in an IEC baffle in an Anechoic Chamber

(2) Unweighted pink noise input, measured in an IEC baffle in an Anechoic Chamber. If the loudspeaker is placed in the ceiling near a corner (T1/2) an increase of 6 dB in sensitivity and maximum SPL can be realised.

(3) Long term power handling capacity as defined in EIA - 426B test A full range of measurements, performance data, and Ease™ Data can be downloaded from tannoy.com

Tannoy operates a policy of continuous research and development. The introduction of new materials or manufacturing methods will always equal or exceed the published specifications, which Tannoy reserves the right to alter without prior notice. Please verify the latest specifications when dealing with critical applications

Ordering Information			
Model name	Baffle / Grille Colour	Packed Quantity	Packed weight kg (lbs)
CMS 801 SUB BM	WHITE	2	20.2 (44.44)
CMS 801 SUB PI	WHITE	2	12.2 (26.84)

## Other important information

### EN Important information

**1. Register online.** Please register your new Music Tribe equipment right after you purchase it by visiting musictribe.com. Registering your purchase using our simple online form helps us to process your repair claims more quickly and efficiently. Also, read the terms and conditions of our warranty, if applicable.

**2. Malfunction.** Should your Music Tribe Authorized Reseller not be located in your vicinity, you may contact the Music Tribe Authorized Fulfiller for your country listed under "Support" at musictribe.com. Should your country not be listed, please check if your problem can be dealt with by our "Online Support" which may also be found under "Support" at musictribe.com. Alternatively, please submit an online warranty claim at musictribe.com BEFORE returning the product.

**3. Power Connections.** Before plugging the unit into a power socket, please make sure you are using the correct mains voltage for your particular model. Faulty fuses must be replaced with fuses of the same type and rating without exception.

### FR Informations importantes

**1. Enregistrez-vous en ligne.** Prenez le temps d'enregistrer votre produit Music Tribe aussi vite que possible sur le site Internet musictribe.com. Le fait d'enregistrer le produit en ligne nous permet de gérer les réparations plus rapidement et plus efficacement. Prenez également le temps de lire les termes et conditions de notre garantie.

**2. Dysfonctionnement.** Si vous n'avez pas de revendeur Music Tribe près de chez vous, contactez le distributeur Music Tribe de votre pays : consultez la liste des distributeurs de votre pays dans la page "Support" de notre site Internet musictribe.com. Si votre pays n'est pas dans la liste, essayez de résoudre votre problème avec notre "aide en ligne" que vous trouverez également dans la section "Support" du site musictribe.com. Vous pouvez également nous faire parvenir directement votre demande de réparation sous garantie par Internet sur le site musictribe.com AVANT de nous renvoyer le produit.

**3. Raccordement au secteur.** Avant de relier cet équipement au secteur, assurez-vous que la tension secteur de votre région soit compatible avec l'appareil. Veillez à remplacer les fusibles uniquement par des modèles exactement de même taille et de même valeur électrique — sans aucune exception.

### PT Outras Informações Importantes

**1. Registre-se online.** Por favor, registre seu novo equipamento Music Tribe logo após a compra visitando o site musictribe.com Registrar sua compra usando nosso simples formulário online nos ajuda a processar seus pedidos de reparos com maior rapidez e eficiência. Além disso, leia nossos termos e condições de garantia, caso seja necessário.

**2. Funcionamento Defeituoso.** Caso seu fornecedor Music Tribe não esteja localizado nas proximidades, você pode contatar um distribuidor Music Tribe para o seu país listado abaixo de "Suporte" em musictribe.com. Se seu país não estiver na lista, favor checar se seu problema pode ser resolvido com o nosso "Suporte Online" que também pode ser achado abaixo de "Suporte" em musictribe.com. Alternativamente, favor enviar uma solicitação de garantia online em musictribe.com ANTES da devolução do produto.

**3. Ligações.** Antes de ligar a unidade à tomada, assegure-se de que está a utilizar a voltagem correcta para o modelo em questão. Os fusíveis com defeito terão de ser substituídos, sem qualquer excepção, por fusíveis do mesmo tipo e corrente nominal.

### ES Aspectos importantes

**1. Registro online.** Le recomendamos que registre su nuevo aparato Music Tribe justo después de su compra accediendo a la página web musictribe.com. El registro de su compra a través de nuestro sencillo sistema online nos ayudará a resolver cualquier incidencia que se presente a la mayor brevedad posible. Además, aproveche para leer los términos y condiciones de nuestra garantía, si es aplicable en su caso.

**2. Averías.** En el caso de que no exista un distribuidor Music Tribe en las inmediaciones, puede ponerse en contacto con el distribuidor Music Tribe de su país, que encontrará dentro del apartado "Support" de nuestra página web musictribe.com. En caso de que su país no aparezca en ese listado, acceda a la sección "Online Support" (que también encontrará dentro del apartado "Support" de nuestra página web) y compruebe si su problema aparece descrito y solucionado allí. De forma alternativa, envíenos a través de la página web una solicitud online de soporte en periodo de garantía ANTES de devolvernos el aparato.

**3. Conexiones de corriente.** Antes de enchufar este aparato a una salida de corriente, asegúrese de que dicha salida sea del voltaje adecuado para su modelo concreto. En caso de que deba sustituir un fusible quemado, deberá hacerlo por otro de idénticas especificaciones, sin excepción.

### DE Weitere wichtige Informationen

**1. Online registrieren.** Bitte registrieren Sie Ihr neues Music Tribe-Gerät direkt nach dem Kauf auf der website musictribe.com. Wenn Sie Ihren Kauf mit unserem einfachen online Formular registrieren, können wir Ihre Reparaturansprüche schneller und effizienter bearbeiten. Lesen Sie bitte auch unsere Garantiebedingungen, falls zutreffend.

**2. Funktionsfehler.** Sollte sich kein Music Tribe Händler in Ihrer Nähe befinden, können Sie den Music Tribe Vertrieb Ihres Landes kontaktieren, der auf musictribe.com unter „Support“ aufgeführt ist. Sollte Ihr Land nicht aufgelistet sein, prüfen Sie bitte, ob Ihr Problem von unserem „Online Support“ gelöst werden kann, den Sie ebenfalls auf musictribe.com unter „Support“ finden. Alternativ reichen Sie bitte Ihren Garantieanspruch online auf musictribe.com ein, BEVOR Sie das Produkt zurücksenden.

**3. Stromanschluss.** Bevor Sie das Gerät an eine Netzsteckdose anschließen, prüfen Sie bitte, ob Sie die korrekte Netzspannung für Ihr spezielles Modell verwenden. Fehlerhafte Sicherungen müssen ausnahmslos durch Sicherungen des gleichen Typs und Nennwerts ersetzt werden.

### IT Informazioni importanti

**1. Registratevi online.** Vi invitiamo a registrare il nuovo apparecchio Music Tribe subito dopo averlo acquistato visitando musictribe.com. La registrazione dell'acquisto tramite il nostro semplice modulo online ci consente di elaborare le richieste di riparazione in modo più rapido ed efficiente. Leggete anche i termini e le condizioni della nostra garanzia, qualora applicabile.

**2. Malfunzionamento.** Nel caso in cui il rivenditore autorizzato Music Tribe non si trovi nelle vostre vicinanze, potete contattare il Music Tribe Authorized Fulfiller per il vostro paese, elencato in "Support" @ musictribe.com. Se la vostra nazione non è elencata, controllate se il problema può essere risolto tramite il nostro "Online Support" che può anche essere trovato sotto "Support" @ musictribe.com. In alternativa, inviate una richiesta di garanzia online su musictribe.com PRIMA di restituire il prodotto.

**3. Collegamento all'alimentazione.** Prima di collegare l'unità a una presa di corrente, assicuratevi di utilizzare la tensione di rete corretta per il modello specifico. I fusibili guasti devono essere sostituiti, senza eccezioni, con fusibili dello stesso tipo e valore nominale.

### NL Belangrijke informatie

**1. Registreer online.** Registreer uw nieuwe Music Tribe-apparatuur direct nadat u deze hebt gekocht door naar musictribe.com te gaan. Door uw aankoop te registreren via ons eenvoudige online formulier, kunnen wij uw reparatieclaims sneller en efficiënter verwerken. Lees ook de voorwaarden van onze garantie, indien van toepassing.

**2. Storing.** Mocht uw door Music Tribe geautoriseerde wederverkoper niet bij u in de buurt zijn gevestigd, dan kunt u contact opnemen met de door Music Tribe Authorized Fulfiller voor uw land vermeld onder "Support" op musictribe.com. Als uw land niet in de lijst staat, controleer dan of uw probleem kan worden opgelost door onze "Online Support", die u ook kunt vinden onder "Support" op musictribe.com. U kunt ook een online garantieclaim indienen op musictribe.com VOORDAT u het product retourneert.

**3. Stroomaansluitingen.** Voordat u het apparaat op een stopcontact aansluit, moet u ervoor zorgen dat u de juiste netspanning voor uw specifieke model gebruikt. Defecte zekeringen moeten zonder uitzondering worden vervangen door zekeringen van hetzelfde type en dezelfde waarde.

### SE Viktig information

**1. Registrera online.** Registrera din nya Music Tribe-utrustning direkt efter att du köpt den genom att besöka musictribe.com. Att registrera ditt köp med vårt enkla onlineformulär hjälper oss att behandla dina reparationsanspråk snabbare och mer effektivt. Läs också villkoren i vår garanti, om tillämpligt.

**2. Fel.** Om din Music Tribe-auktoriserade återförsäljare inte finns i din närhet kan du kontakta Music Tribe Authorized Fulfiller för ditt land listat under "Support" på musictribe.com. Om ditt land inte är listat, kontrollera om ditt problem kan hanteras av vår "Onlinesupport" som också finns under "Support" på musictribe.com. Alternativt kan du skicka in ett online-garantianspråk på musictribe.com INNAN du returnerar produkten.

**3. Strömanslutningar.** Innan du ansluter enheten till ett eluttag, se till att du använder rätt nätspanning för just din modell. Felaktiga säkringar måste bytas ut mot säkringar av samma typ och märkning utan undantag.

### PL Ważna informacja

**1. Zarejestrować online.** Zarejestruj swój nowy sprzęt Music Tribe zaraz po zakupie na stronie musictribe.com. Zarejestrowanie zakupu za pomocą naszego prostego formularza online pomaga nam szybciej i efektywniej rozpatrywać roszczenia dotyczące naprawy. Przeczytaj również warunki naszej gwarancji, jeśli dotyczy.

**2. Awaria.** Jeśli Twój autoryzowany sprzedawca Music Tribe nie znajduje się w pobliżu, możesz skontaktować się z autoryzowanym dostawcą Music Tribe dla swojego kraju, wymienionym w sekcji „Wsparcie” na stronie musictribe.com. Jeśli Twojego kraju nie ma na liście, sprawdź, czy Twój problem może zostać rozwiązany przez nasze „Wsparcie online”, które można również znaleźć w sekcji „Wsparcie” na stronie musictribe.com. Alternatywnie, prześlij zgłoszenie gwarancyjne online na musictribe.com PRZED zwrotem produktu.

**3. Połączenia zasilania.** Przed podłączeniem urządzenia do gniazdka sieciowego upewnij się, że używasz odpowiedniego napięcia sieciowego dla danego modelu. Wadliwe bezpieczniki należy bez wyjątku wymienić na bezpieczniki tego samego typu i wartości.



Hereby, Music Tribe declares that this product is in compliance with Directive 2011/65/EU and Amendment 2015/863/EU, Directive 2012/19/EU, Regulation 519/2012 REACH SVHC and Directive 1907/2006/EC, and this passive product is not applicable to EMC Directive 2014/30/EU, LV Directive 2014/35/EU.

Full text of EU DoC is available at <https://community.musictribe.com/>

EU Representative: Music Tribe Brands DK A/S  
Address: Gammel Strand 44, DK-1202 København K, Denmark

UK Representative: Music Tribe Brands UK Ltd.  
Address: 6 Lloyds Avenue, Unit 4CL London EC3N 3AX, United Kingdom

