

# RONIN-SC

## Ronin-SC Dual Handles

User Guide

使用说明

使用説明

ユーザーガイド

사용자 가이드

Bedienungsanleitung

Guía del usuario

Guide de l'utilisateur

Guida all'uso

Gebbruiksaanwijzing

Manual do utilizador

Guia do usuário

Руководство пользователя

v1.0 2019.07



In the Box

物品清單

組件清單

同梱物

구성품 설명서

Lieferumfang

Contenido del embalaje

Contenu de l'emballage

Contenuto della confezione

In de doos

Incluído na embalagem

Incluído na embalagem

Комплект поставки

x1



Quick-Release NATO Rail

快拆滑軌板

快拆滑軌板

クイックリリース NATO レール

퀵 릴리즈 NATO 레일

NATO-Schienen mit Schnellverschluss

Rail NAR de liberación rápida

Rail OTAN à démontage rapide

Morsetto NATO a sgancio rapido

Snelle release NATO Rail

Calha da NATO de libertação rápida

Trilho NATO de rápida libertação

Быстросъемная планка NATO

x2



Quick-Release NATO Grip

快拆手柄

快拆把手

クイックリリース NATO グリッブ

퀵 릴리즈 NATO 그립

Griff mit Schnellverschluss für NATO-Schienen

Empuñadura NAR de liberación rápida

Poignée avec rail OTAN à démontage rapide

Impugnatura a sgancio rapido (morsetto NATO)

NATO-handvat met snelle ontgrendeling

Pega da NATO de libertação rápida

Cabo NATO de rápida libertação

Быстросъемная рукоятка NATO

x1



Allen Wrench

3/16" 六角扳手

3/16" 扳手

六角レンチ

앨런 렌치

Innensechskantschlüssel

Llave Allen

Cié Allen

Chiave a brugola

Inbussleutel

Chave Allen

Chave Allen

Шестигранный шлиц

x2



1/4" Screws

1/4" 螺絲

1/4" 螺絲

1/4 인치 네지

1/4" 나사

1/4"-Schrauben

Tornillos de 1/4 "

Vis 6,3 mm (1/4")

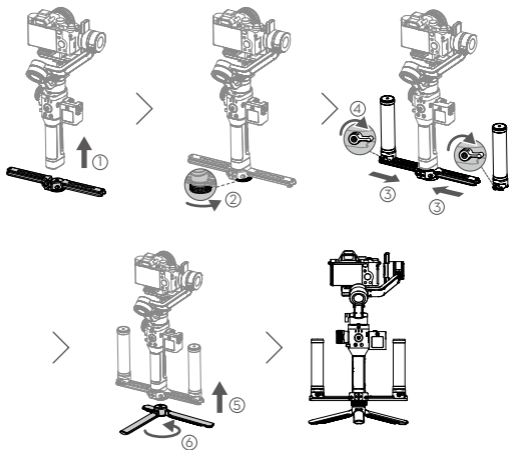
Viti 1/4"

1/4" Schroeven

Parafusos de 1/4"

Parafusos de 1/4"

Винты 1/4 дюйма



EN

## Introduction

The RONIN™-SC Dual Handle enables users to hold Ronin-SC more easily. With the NATO Rail, accessories can be mounted to the dual handle, and there is a 1/4" screw hole for attaching a tripod. The rubber on the handle can be removed and replaced. Refer to the figures for installation.

Please refer to <http://www.dji.com/service> for after-sales service for your product where applicable.

DJI OSMO shall mean SZ DJI OSMO TECHNOLOGY CO., LTD. and/or its affiliated companies where applicable.

CHS

## 简介

RONIN™-SC 双手持横杆套装适配 Ronin-SC 云台，方便双手或单手握持，手柄胶套部分可更换。配备标

准 NATO 滑軌接口，支持安裝其它配件。底部配備螺紋接口可連接三腳架使用。安裝步驟請見圖示。

浏览<http://www.dji.com/service>以获取产品的售后信息。

“DJI OSMO”表示深圳市大疆灵眸科技有限公司及其关联公司。

CHT

## 簡介

RONIN™-SC 雙手持橫桿套裝適用 Ronin-SC 雲台，方便雙手或單手握持，把手膠套部分可更換。配備標準 NATO 滑軌連接埠，支援安裝其它配件。底部配備螺紋連接埠可連接三腳架使用。安裝步驟請見圖示。

瀏覽 <http://www.dji.com/service> 以取得產品的售後資訊。

「DJI OSMO」代表 SZ DJI OSMO TECHNOLOGY CO., LTD. 及其附屬公司。

JP

## はじめに

RONIN™-SC デュアルハンドルを使用すると、ユーザーは Ronin-SC をより楽に持つことができます。NATO レールを使用してアクセサリをデュアルハンドルに取り付けることができ、三脚を取り付けるための 1/4 インチのネジ穴があります。ハンドルのゴムは取り外して交換することができます。取り付けは、図を参照してください。

お客様の製品に該当するアフターサービスにつきましては、<http://www.dji.com/service> を参照してください。

DJI OSMO は、SZ DJI OSMO TECHNOLOGY CO., LTD. および／または該当する場合はその関連会社を表し。

KR

## 소개

Ronin™-SC 듀얼 핸들을 사용하면 Ronin-SC 를 보다 쉽게 잡을 수 있습니다. NATO 레일을 사용하면 액세서리를 이중 핸들에 장착할 수 있으며, 여기에는 삼각대를 부착하기 위한 1/4" 나사 구멍이 있습니다. 핸들의 고무를 제거하고 교체할 수 있습니다. 설치는 그림을 참조하십시오.

해당 제품의 적용 가능한 A/S 서비스는 <http://www.dji.com/service> 를 참조하십시오.

DJI OSMO는 SZ DJI OSMO TECHNOLOGY CO., LTD. 및/또는 해당 자회사를 의미합니다.

DE

## Einleitung

Mit dem RONIN™-Dual-Haltegriff kann der Benutzer den Ronin-SC leicht halten. Zubehörteile können mittels der NATO-Schiene am Dual-Haltegriff befestigt werden, und ein Stativ kann mittels der 1/4"-Gewindebohrung

befestigt werden. Der Gummi am Haltegriff kann entfernt und ausgetauscht werden. Weitere Informationen zur Installation finden Sie in den Abbildungen.

Die entsprechenden Informationen zum Kundenservice entnehmen Sie bitte

<http://www.dji.com/service>.

DJI OSMO entspricht SZ DJI OSMO TECHNOLOGY CO., LTD. und/oder ihre verbundenen Unternehmen.

ES

## Introducción

La empuñadura doble del RONIN™-SC permite a los usuarios sostener el Ronin-SC más fácilmente. Con el rail NAR, los accesorios se pueden montar en la empuñadura doble, y hay un orificio de tornillo de 1/4 " para colocar un trípode. La goma de la empuñadura se puede quitar y reemplazar. Consulte las figuras para la instalación.

Visite <http://www.dji.com/service> para recibir servicio posventa para su producto según corresponda.

Por DJI OSMO se entiende SZ DJI OSMO TECHNOLOGY CO., LTD. o sus filiales, según corresponda.

FR

## Introduction

La poignée double pour RONIN™-SC permet aux utilisateurs de tenir le Ronin-SC plus facilement. Avec le rail OTAN, les accessoires peuvent être montés sur la poignée double et un trou de vis de 6,35 mm (1/4") permet de fixer un trépied. Le caoutchouc sur la poignée peut être retiré et remplacé. Reportez-vous aux schémas pour l'installation.

Consultez la page <http://www.dji.com/service> pour bénéficier du service après-vente pour votre produit, le cas échéant.

DJI OSMO signifie SZ DJI OSMO TECHNOLOGY CO., LTD. et/ou ses sociétés affiliées le cas échéant.

IT

## Introduzione

Il manubrio a doppia impugnatura per RONIN™-SC consente di sostenere Ronin-SC più facilmente. Grazie al morsetto NATO, è possibile montare accessori sul manubrio. Un foro per viti 1/4" permette di fissarlo su un treppiede. Il rivestimento gommato del manubrio è sostituibile. Fare riferimento alle figure per eseguire l'installazione.

Fare riferimento al sito Web <http://www.dji.com/service> per assistenza post-vendita per il prodotto acquistato, dove applicabile.

DJI OSMO si riferisce a SZ DJI OSMO TECHNOLOGY CO., LTD. e/o sue società affiliate, ove applicabile.

NL

## Inleiding

De RONIN™-SC Dual Handle stelt gebruikers in staat om Ronin-SC gemakkelijker vast te houden. Met de NATO Rail kunnen accessoires aan het dubbele handvat worden bevestigd en is er een 1/4" schroefgat voor het bevestigen van een statief. Het rubber op het handvat kan worden verwijderd en vervangen. Raadpleeg de afbeeldingen voor installatie.

Raadpleeg indien van toepassing <http://www.dji.com/service> voor after-sales-service voor uw product. DJI OSMO staat voor SZ DJI OSMO TECHNOLOGY CO., LTD. en/of haar dochterondernemingen, indien van toepassing.

PT

## Introdução

A pega dupla do RONIN™-SC permite aos utilizadores segurar no Ronin-SC mais facilmente. Com a calha da NATO, os acessórios podem ser montados na pega dupla e existe um orifício de parafuso de 1/4" para fixar um tripé. A borracha na pega pode ser removida e substituída. Consulte as figuras para a instalação.

Consulte <http://www.dji.com/service> para obter assistência pós-venda para o seu produto, conforme aplicável. DJI OSMO significa SZ DJI OSMO TECHNOLOGY CO., LTD. e/ou as suas empresas afiliadas, conforme aplicável.

PT-BR

## Introdução

A Empunhadura dupla para RONIN™-SC permite que usuários segurem o Ronin-SC com mais facilidade. Com o trilho NATO, os acessórios podem ser acoplados à Empunhadura dupla e há um orifício para parafuso de 1/4" para fixar um tripé. A borracha na Empunhadura pode ser removida e substituída. Consulte as imagens para instalação.

Consulte <http://www.dji.com/service> para informações de atendimento pós-venda de seu produto onde aplicável. DJI OSMO significa SZ DJI OSMO TECHNOLOGY CO., LTD. e/ou suas empresas afiliadas onde aplicável.

RU

## Введение

Двуручная рукоятка RONIN™-SC позволяет легче удерживать стабилизатор Ronin-SC. С помощью планки NATO на двуручную рукоятку можно устанавливать аксессуары, а для крепления на штатив предусмотрено резьбовое отверстие диаметром 1/4 дюймов. Резиновая накладка на рукоятке

снимается и может быть заменена. На рисунках показана процедура установки.

Посетите страницу <http://www.dji.com/service> для получения информации о послепродажном обслуживании продукта.

Аббревиатура DJI OSMO означает SZ DJI OSMO TECHNOLOGY CO., LTD. и/или ее дочерние компании.





For online support,  
please scan this code with  
Facebook Messenger



微信扫一扫  
获取技术支持