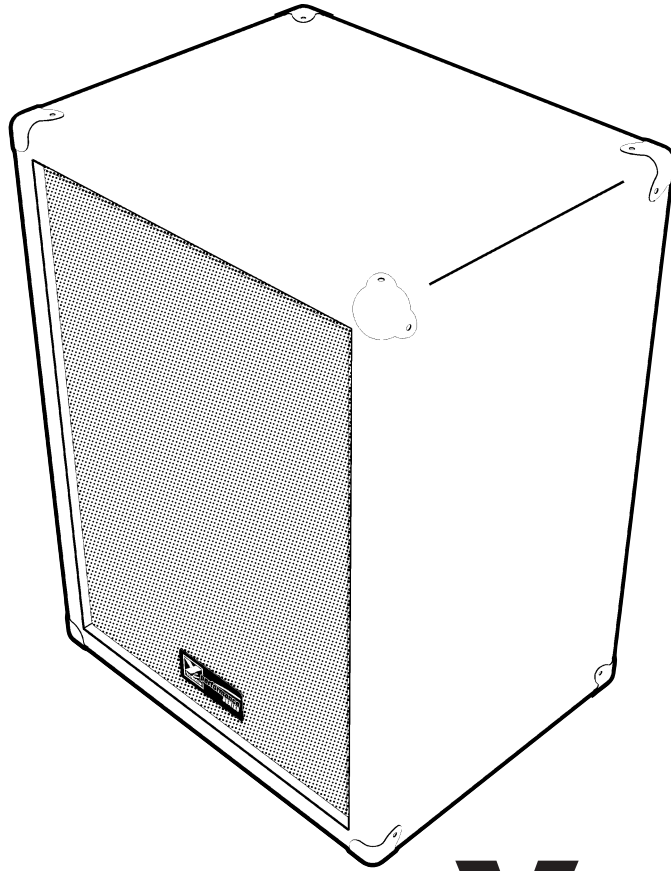




***performance***  
**SERIES**



MODEL TYPE:YS1068  
**Y115P**

***OWNER'S MANUAL***  
***MANUEL DE L'UTILISTEUR***

## IMPORTANT SAFETY INSTRUCTIONS



This lightning flash with arrowhead symbol, within an equilateral triangle, is intended to alert the user to the presence of uninsulated "dangerous voltage" within the product's enclosure that may be of sufficient magnitude to constitute a risk of electric shock to persons.

Ce symbole d'éclair avec tête de flèche dans un triangle équilatéral est prévu pour alerter l'utilisateur de la présence d'un « voltage dangereux » non-isolé à proximité de l'enceinte du produit qui pourrait être d'ampleur suffisante pour présenter un risque de choc électrique.



### CAUTION AVIS

RISK OF ELECTRIC SHOCK  
DO NOT OPEN

RISQUE DE CHOC ELECTRIQUE  
NE PAS OUVRIR



The exclamation point within an equilateral triangle is intended to alert the user to the presence of important operating and maintenance (servicing) instructions in the literature accompanying the appliance.

Le point d'exclamation à l'intérieur d'un triangle équilatéral est prévu pour alerter l'utilisateur de la présence d'instructions importantes dans la littérature accompagnant l'appareil en ce qui concerne l'opération et la maintenance de cet appareil.

### FOLLOW ALL INSTRUCTIONS

Instructions pertaining to a risk of fire,  
electric shock, or injury to a person

**CAUTION:** TO REDUCE THE RISK OF ELECTRIC SHOCK, DO NOT REMOVE COVER (OR BACK).

NO USER SERVICEABLE PARTS INSIDE.

REFER SERVICING TO QUALIFIED SERVICE PERSONNEL.

### SUIVEZ TOUTES LES INSTRUCTIONS

Instructions relatives au risque de feu,  
choc électrique, ou blessures aux personnes

**AVIS:** AFIN DE REDUIRE LES RISQUE DE CHOC ELECTRIQUE, N'ENLEVEZ PAS LE COUVERT (OU LE PANNEAU ARRIERE) NE CONTIENT AUCUNE PIECE

REPARABLE PAR L'UTILISATEUR.

CONSULTEZ UN TECHNICIEN QUALIFIE POUR L'ENTRETIEN

**Read Instructions:** The Owner's Manual should be read and understood before operation of your unit. Please, save these instructions for future reference and heed all warnings.

Clean only with dry cloth.

**Packaging:** Keep the box and packaging materials, in case the unit needs to be returned for service.

**Warning:** To reduce the risk of fire or electric shock, do not expose this apparatus to rain or moisture. *Do not use this apparatus near water!*

**Warning:** When using electric products, basic precautions should always be followed, including the following:

#### Power Sources

Your unit should be connected to a power source only of the voltage specified in the owners manual or as marked on the unit. This unit has a polarized plug. Do not use with an extension cord or receptacle unless the plug can be fully inserted. Precautions should be taken so that the grounding scheme on the unit is not defeated.

#### Hazards

Do not place this product on an unstable cart, stand, tripod, bracket or table. The product may fall, causing serious personal injury and serious damage to the product. Use only with cart, stand, tripod, bracket, or table recommended by the manufacturer or sold with the product. Follow the manufacturer's instructions when installing the product and use mounting accessories recommended by the manufacturer.

The apparatus should not be exposed to dripping or splashing water; no objects filled with liquids should be placed on the apparatus.

Terminals marked with the "lightning bolt" are hazardous live; the external wiring connected to these terminals require installation by an instructed person or the use of ready made leads or cords.

Ensure that proper ventilation is provided around the appliance. Do not install near any heat sources such as radiators, heat registers, stoves, or other apparatus (including amplifiers) that produce heat.

No naked flame sources, such as lighted candles, should be placed on the apparatus.

#### Power Cord

Do not defeat the safety purpose of the polarized or grounding-type plug. A polarized plug has two blades with one wider than the other. A grounding type plug has two blades and a third grounding prong. The wide blade or the third prong are provided for your safety. If the provided plug does not fit into your outlet, consult an electrician for replacement of the obsolete outlet. The AC supply cord should be routed so that it is unlikely that it will be damaged. If the AC supply cord is damaged DO NOT OPERATE THE UNIT.

Unplug this apparatus during lightning storms or when unused for long periods of time.

#### Service

The unit should be serviced only by qualified service personnel.

**Veillez Lire le Manuel:** Il contient des informations qui devraient être comprises avant l'opération de votre appareil. Conservez. Gardez S.V.P. ces instructions pour consultations ultérieures et observez tous les avertissements.

Nettoyez seulement avec le tissu sec.

**Emballage:** Conservez la boîte au cas où l'appareil devait être retourné pour réparation.

**Avertissement:** Pour réduire le risque de feu ou la décharge électrique, n'exposez pas cet appareil à la pluie ou à l'humidité. *N'utilisez pas cet appareil près de l'eau!*

**Attention:** Lors de l'utilisation de produits électrique, assurez-vous d'adhérer à des précautions de bases incluant celle qui suivent:

#### Alimentation

L'appareil ne doit être branché qu'à une source d'alimentation correspondant au voltage spécifié dans le manuel ou tel qu'indiqué sur l'appareil. Cet appareil est équipé d'une prise d'alimentation polarisée. Ne pas utiliser cet appareil avec un cordon de raccordement à moins qu'il soit possible d'insérer complètement les trois lames. Des précautions doivent être prises afin d'éviter que le système de mise à la terre de l'appareil ne soit désengagé.

#### Risque

Ne pas placer cet appareil sur un chariot, un support, un trépied ou une table instables. L'appareil pourrait tomber et blesser quelqu'un ou subir des dommages importants. Utiliser seulement un chariot, un support, un trépied ou une table recommandés par le fabricant ou vendus avec le produit. Suivre les instructions du fabricant pour installer l'appareil et utiliser les accessoires recommandés par le fabricant.

Il convient de ne pas placer sur l'appareil de sources de flammes nues, telles que des bougies allumées.

L'appareil ne doit pas être exposé à des égouttements d'eau ou des éclaboussures et qu'aucun objet rempli de liquide tel que des vases ne doit être placé sur l'appareil.

Assurez que l'appareil est fourni de la propre ventilation. Ne procédez pas à l'installation près de source de chaleur tels que radiateurs, registre de chaleur, fours ou autres appareils (incluant les amplificateurs) qui produisent de la chaleur.

Les dispositifs marqués d'un symbole "d'éclair" sont des parties dangereuses au toucher et que les câblages extérieurs connectés à ces dispositifs de connexion extérieure doivent être effectués par un opérateur formé ou en utilisant des cordons déjà préparés.

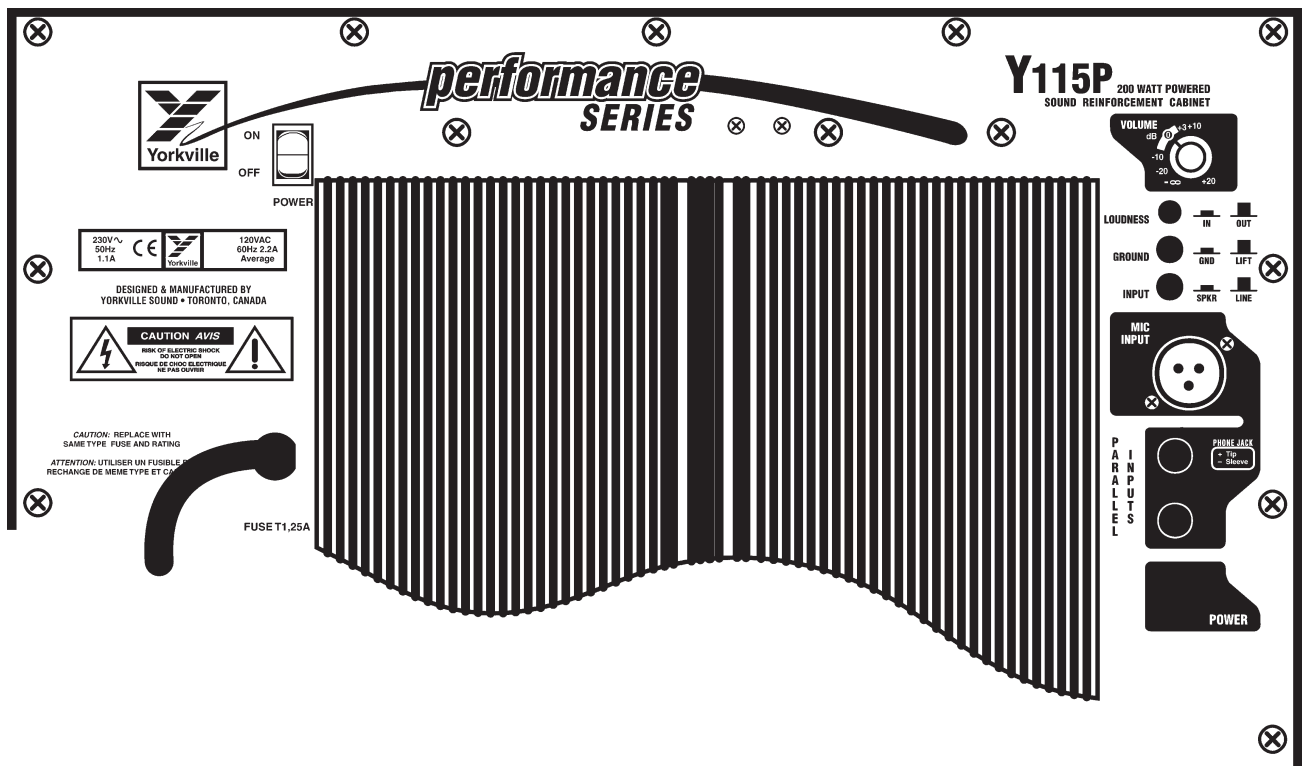
#### Cordon d'Alimentation

Ne pas enlever le dispositif de sécurité sur la prise polarisée ou la prise avec tige de mise à la masse du cordon d'alimentation. Une prise polarisée dispose de deux lames dont une plus large que l'autre. Une prise avec tige de mise à la masse dispose de deux lames en plus d'une troisième tige qui connecte à la masse. La lame plus large ou la tige de mise à la masse est prévu pour votre sécurité. La prise murale est désuète si elle n'est pas conçue pour accepter ce type de prise avec dispositif de sécurité. Dans ce cas, contactez un électricien pour faire remplacer la prise murale. Évitez d'endommager le cordon d'alimentation. N'UTILISEZ PAS L'APPAREIL si le cordon d'alimentation est endommagé.

Débranchez cet appareil durant les orages ou si inutilisé pendant de longues périodes.

#### Service

Consultez un technicien qualifié pour l'entretien de votre appareil.



## Introduction

The **Y115P** is a bi-amped powered full-range speaker designed to meet most any requirement. It projects **200 watts** of clear, full sound. Features of this product include a *Mic input*, *two parallel 1/4" input jacks*, *Volume control*, *loudness switch*, and a *speaker/line input select switch*. This three way cabinet is protected against **overcurrent** and **clipping** via non-switchable (built-in) limiters.

## Features

### Line Level (balanced) / Speaker Input Jacks

The two 1/4" jacks will accept *either* **Balanced Line**, **Line** or **Speaker** inputs. In most cases, the input will be from another speaker source, and therefore the **Input Select Switch** should be **IN**.

### Mic Input

The **Balanced Mic** input will accept most microphones. The **Input Select Switch** *must be OUT* for **Line Level Inputs**. When a **Mic** is being used in conjunction with another source (music) through the 1/4" jacks, the output level from the other source will automatically be attenuated.

### Loudness Switch

The **Loudness** switch, when **pushed IN**, activates a *low-frequency boost* when desired. This feature is automatically reduced at high volumes to protect the speaker.

### Ground Lift Switch

If a hum, or buzz is detected from the speaker, try setting the switch to the **GND LIFT** position (**OUT** position). The switch should otherwise be left in the **GND** (**IN** position).

### Volume Control

Set the Volume Control to the desired output level. Start with a high Volume setting, with your mixer turned down. Then, further adjust the mixer and **Y115P's** Volumes for best results.

A setting of 0 dB on the VOLUME control is the correct starting point when setting up a sound system when using the Line or Speaker inputs. The 0 dB mark refers to the setting that will give full power when the line input is used and the input signal is at a level of +4 dBV. This also is the setting to give a sensitivity of 2.83 Vrms (1 watt 8-Ohms) for 100 dB spl when set for speaker level input. Operation with settings significantly above +12 may clip the circuitry in the Y115P reducing the dynamics of the music.

### Multiple Y115P's

The *parallel* input jacks allow many **Y115P's** to be connected in a string. There is no practical limit to the number of powered speakers that can be connected together.

### Power Switch

The unit can be turned on and off via the power switch that is indicated by **Power ON** green LED at the rear of the unit.

## Amplifier

The **Y115P** features two amplifiers, one for the high frequency (*tweeter and mid-horn*), and one for the *woofer*. The **Y115P** is *thermally protected*. If the amplifier's heatsink is blocked in any way, the output will gradually attenuate until it is thermally acceptable to the amplifier, otherwise it will continue to reduce power and eventually shut down. The amplifier, once cooled down, will turn back ON producing full power. The woofer is protected against overcurrent and clipping, should the amp sense that either condition exists, it will start to reduce the output momentarily and roll off the low-frequency response ranging from 80 Hz to 150 Hz. The loudness button is defeated automatically at high power outputs and does not need to be touched.

### Specifications

Power Amplifier A > 50W , 8 ohms load, 2 cycle burst  
30 W continuous @ 1% THD

Amplifier B > 200 W, 2.5 ohms load, 2 cycle burst  
180 W, continuous @ 1 % THD  
\*the above data was taken with limiters disabled.

Input Impedance 1/4" inputs 80 kOhms  
XLR 10 kOhms microphone input

Sensitivity  
2 X 1/4" inputs  
input select switch in/out 2 V rms/60 mVrms  
mic input  
input select switch out 8-10 mVrms

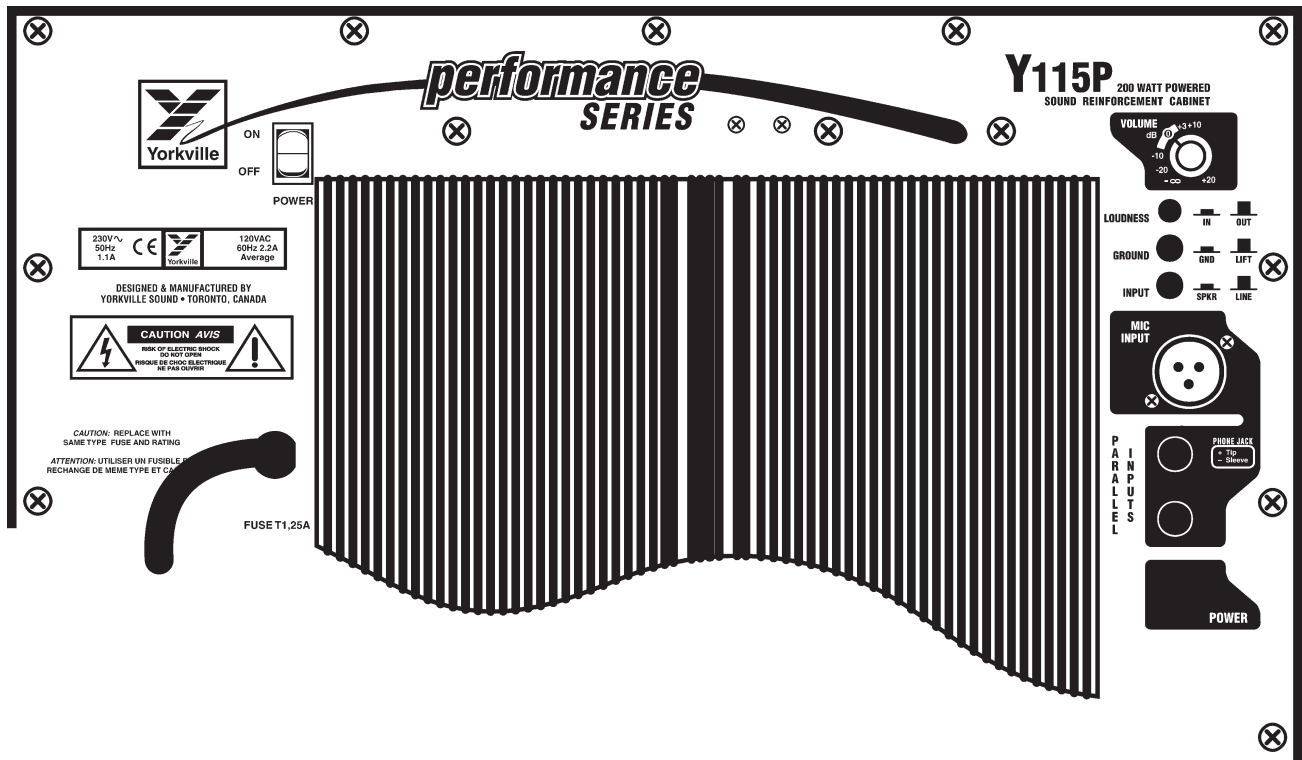
low freq. Measurements were made @ 1.0 kHz with the gain control set to maximum.  
hi freq. Measurements were made @ 5.0 kHz with the gain control set to maximum.

Frequency Response: 20 Hz to 20 kHz

Speakers: 1 **Eminence** 15" 2.5 ohms 200 Watt woofer  
1 **RCF** N252XN 8 ohm 30 watt tweeter with a formed horn  
1 **Leson** 8 ohm 100 watt piezo tweeter

Crossover: Active crossover @ 3.5 kHz.

Weight: 58 lbs.  
Dimensions: 23.70" X 18.00" X 14.40" (H,W,D)  
60.20 X 45.70 X 36.57 cm



## Introduction

L'enceinte bi-amplifiée, pleine gamme **Y115P** a été conçue pour satisfaire les exigences les plus diverses. Avec ses 200 Watts de puissance, elle projette un son plein et clair. Elle est dotée d'entrée pour microphone, de deux entrées parallèles ¼", d'un contrôle de volume, d'un commutateur d'intensité sonore (loudness), et d'un sélecteur de niveau d'entrée haut-parleur / ligne. Les limiteurs intégrés protègent l'enceinte des surcharges de courant et préviennent la distorsion.

## Caractéristiques

### Prise d'Entrée Symétrique Niveau Ligne/ Haut-Parleur

Les deux jacks acceptent des signaux de niveau ligne ou de niveau haut-parleur. Dans la plupart des cas, le signal sera acheminé à l'enceinte à partir d'un autre haut-parleur. Le sélecteur de niveau d'entrée devra donc être en position enfoncée.

### Entrée Symétrique Pour Microphone

La prise d'entrée pour microphone acceptera les signaux provenant de la plupart des microphones. Le sélecteur de niveau d'entrée doit être en position sortie pour signal d'entrée niveau ligne. Lorsqu'un microphone est utilisé en conjonction avec une autre source de signal (musique), à travers les jacks ¼, le niveau de sortie de la source additionnelle sera automatiquement atténué.

### Commutateur LOUD

Ce commutateur, lorsqu'enfoncé (en position "IN"), amorce une accentuation des basses fréquences. Cette accentuation est automatiquement diminuée lorsque l'appareil est utilisé à des niveaux élevés de façon à protéger les haut-parleurs.

### Commutateur de Raccordement à La Masse

Si le haut-parleur émet un bourdonnement, essayez un réglage en position sortie (ground lift). Le commutateur doit généralement être réglé en position "GND" (poussé).

### Contrôle de Volume

Réglez le contrôle de volume de façon à obtenir le niveau de sortie désiré. Commencez avec un réglage élevé sur la **Y115P** et un réglage bas sur votre mixeur. Faites ensuite les ajustements nécessaires pour obtenir les résultats voulus.

Lorsque vous préparez votre système audio, peut importe si le sélecteur de niveau d'entrée est réglé à la position «line level» ou «speaker level», commencez par régler le contrôle de volume à 0 dB. La marque de 0 dB indique que vous obtiendrez la pleine puissance lorsque l'entrée ligne est utilisée et que le niveau de signal qui y est présent est de +4dB. C'est aussi le réglage qui offrira une sensibilité de 2.83Vrms (1 watt 8 ohms) pour une pression sonore de 100 dB quand le sélecteur d'entrée est réglé à la position «-speaker level-». Le signal de votre **Y115P** sera écrêté si vous opérez le système avec des réglages considérablement plus élevés que +12. Le résultat en sera une sonorité moins dynamique.

## Ensembles Avec Plusieurs Y115P

Les jacks d'entrée parallèles permettent de relier plusieurs **Y115P** à une même source. Il n'y a aucune restriction sur la quantité de **Y115P** pouvant être relié ensemble.

## Commutateur D'Alimentation

Ce commutateur situé au panneau arrière, permet de mettre l'appareil en marche. Une DEL verte aussi située sur le panneau arrière, indique si l'appareil est en marche.

## Amplificateurs

Le **Y115P** est doté de deux amplificateurs. Un pour le haut-parleur d'aiguë, un pour le haut-parleur de grave. Si le dissipateur de chaleur de l'amplificateur est obstrué de quelque façon que ce soit, le niveau de sortie sera graduellement réduit jusqu'à ce l'amplificateur ait atteint une température acceptable. Si la faute persiste, le niveau de sortie continuera de diminuer et l'amplificateur cessera éventuellement de fonctionner. Après avoir refroidit, l'amplificateur se remettra en marche avec sa pleine puissance. Le haut-parleur de grave est protégé des surcharges de courant et de la distorsion. Si l'amplificateur détecte l'un ou l'autre, il réduira sa puissance de sortie temporairement, et élèvera la pente d'atténuation des fréquences graves de 80Hz à 150Hz. Le commutateur "LOUDNESS" est automatiquement désactivé lorsque l'appareil est utilisé à des niveaux élevés et ne requiert aucun ajustement.

### Specifications

Amplificateur de puissance A >50W, charge de 8 ohms, impulsion à deux cycles  
30 W continue @ 1% DHT

Amplificateur de puissance B > 200W, charge de 2.5 ohms, impulsion à deux cycles  
180 W continue @ 1% DHT  
\* l'information ci-dessus est prise avec les limiteurs désengagés.

Impédance d'entrée

Prises ¼ 80 K ohms

Prise XLR pour microphone 10 K ohms

Sensibilité

2 x prises ¼

sélecteur de niveau d'entrée

enfoncé/sortie 2 V rms/60 mVrms

entrée pour microphone

électeur de niveau d'entrée sortie 8-10 mVrms

Mesures des fréquences graves présent avec 1 KHz et contrôle de gain à position maximum.

Mesures des fréquences aiguës présent avec 5 KHz et contrôle de gain à position maximum.

Réponse en fréquence: 20 Hz à 20 kHz

Haut-parleur: 1 Eminence 15" 2.5 ohms

200 Watts pour fréquences graves

1 RCF N252XN 8 ohm 30 watts pour fréquences aiguës  
avec trompe moulée

1 Leson 8 ohm 100 watt tweeter piezo

Filtre séparateur: Actif @ 3.5 kHz.

Poids: 58 livres

Dimensions: 23.70" X 18.00" X 14.40" (H,L,P)

60.20 X 45.70 X 36.57 cm



## **Yorkville Sound**

550 Granite Court  
Pickering, Ontario  
L1W-3Y8 CANADA  
**SWITCHBOARD** 905-837-8481  
**FAX** 905-837-8746

---

# Notes



**WEB:** [www.yorkville.com](http://www.yorkville.com)

**WORLD HEADQUARTERS  
CANADA**

**Yorkville Sound**  
550 Granite Court  
Pickering, Ontario  
L1W-3Y8 CANADA

Voice: (905) 837-8481  
Fax: (905) 837-8746

**U.S.A.**

**Yorkville Sound Inc.**  
4625 Witmer Industrial Estate  
Niagara Falls, New York  
14305 USA

Voice: (716) 297-2920  
Fax: (716) 297-3689



**Quality and Innovation Since 1963**  
Printed in Canada