

# Manfrotto

## Imagine More

INSTRUCTIONS

**MVK500190XV**



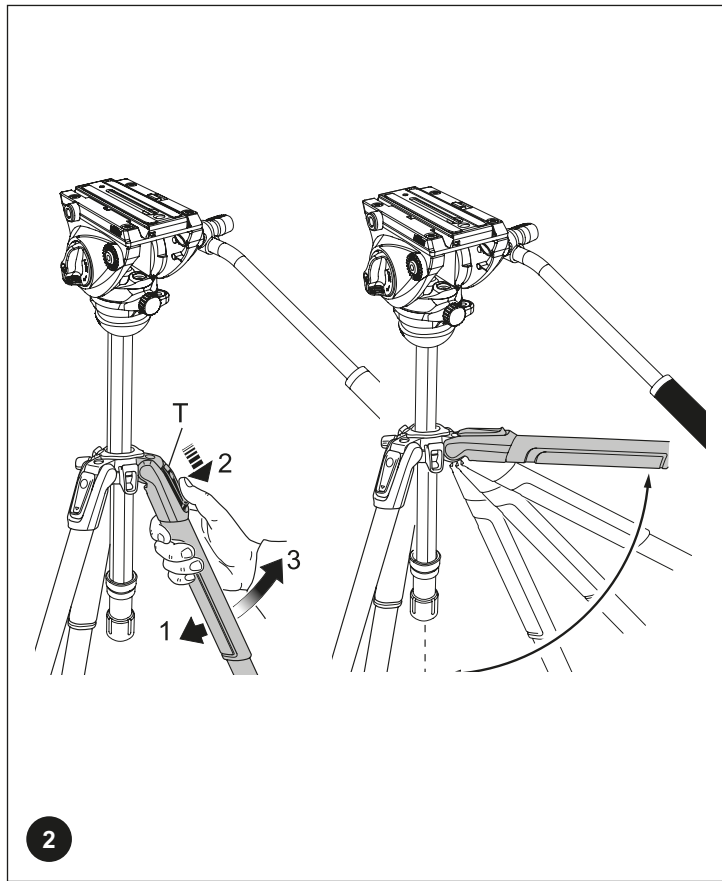
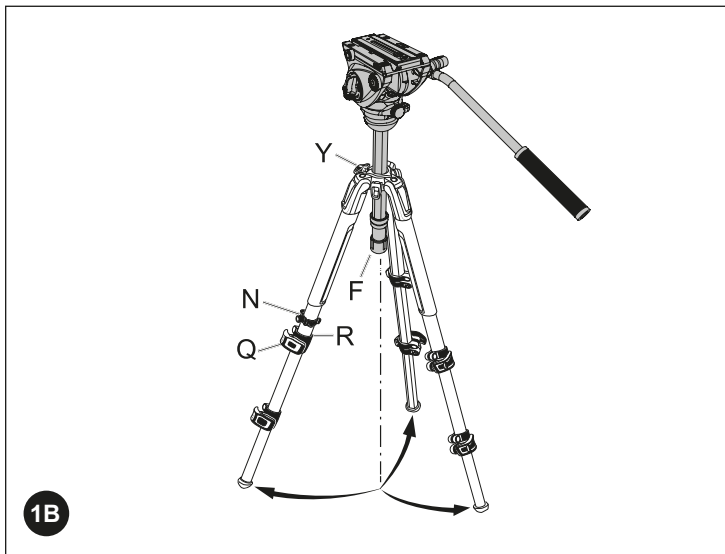
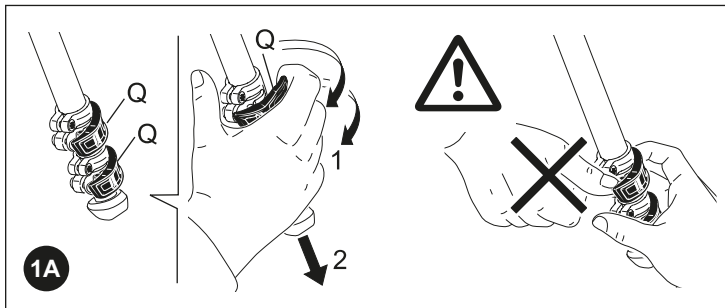
173.3 cm  
68.2"

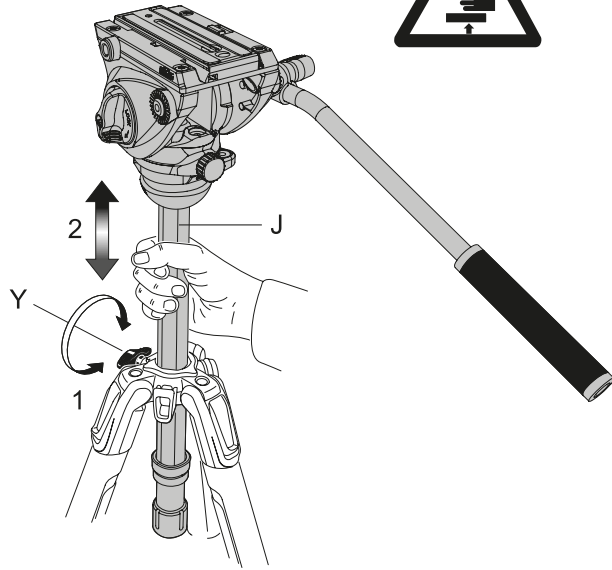


3.2 kg  
7 lbs

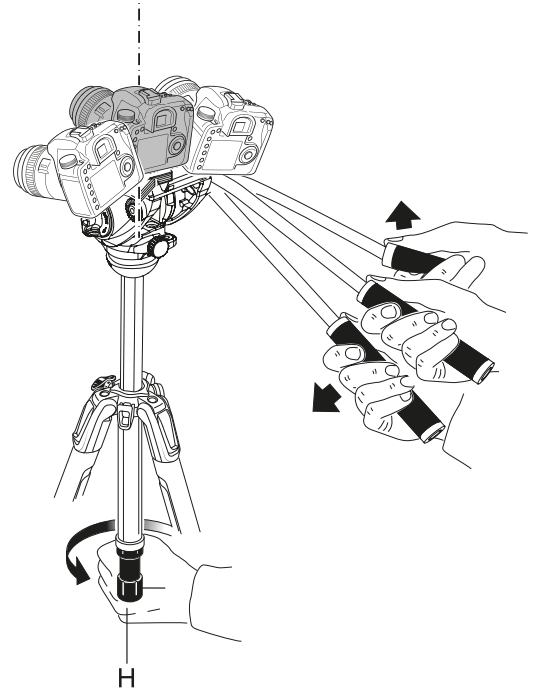


5 kg  
11 lbs

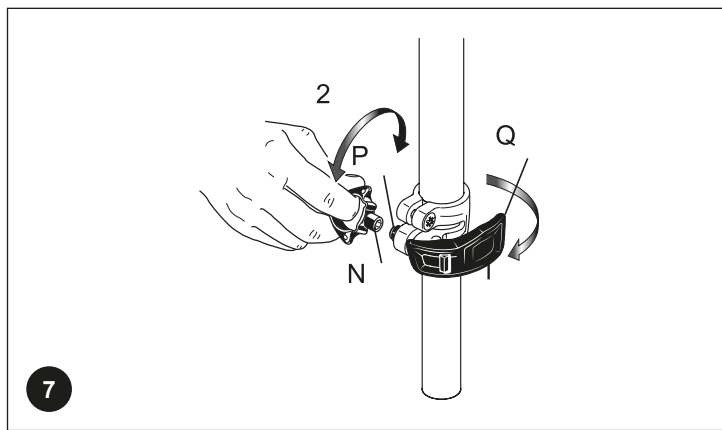
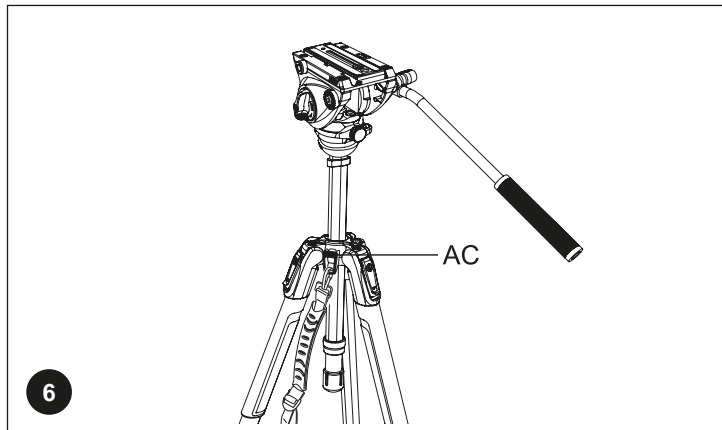
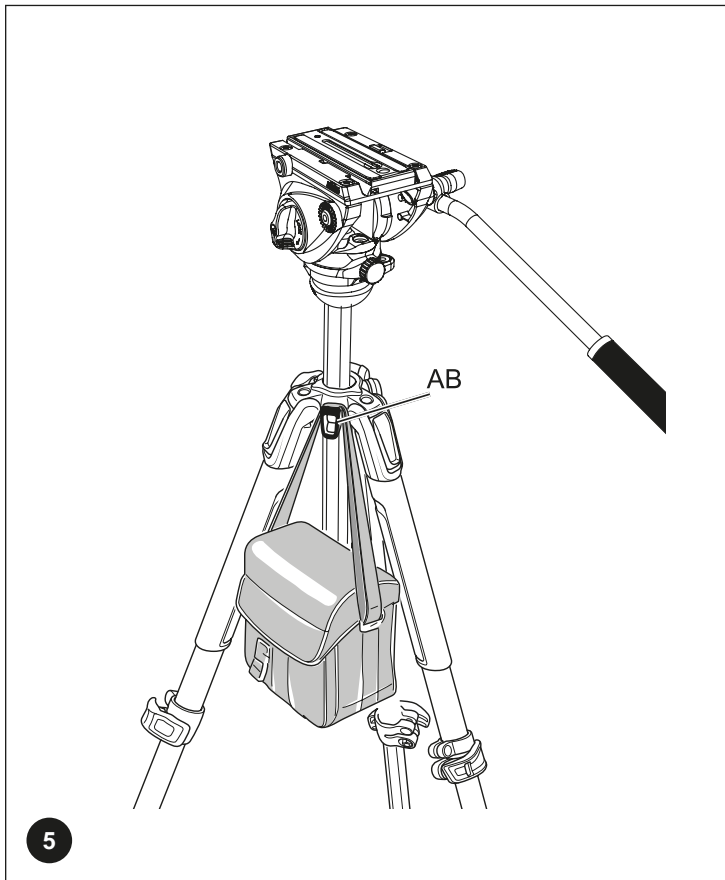


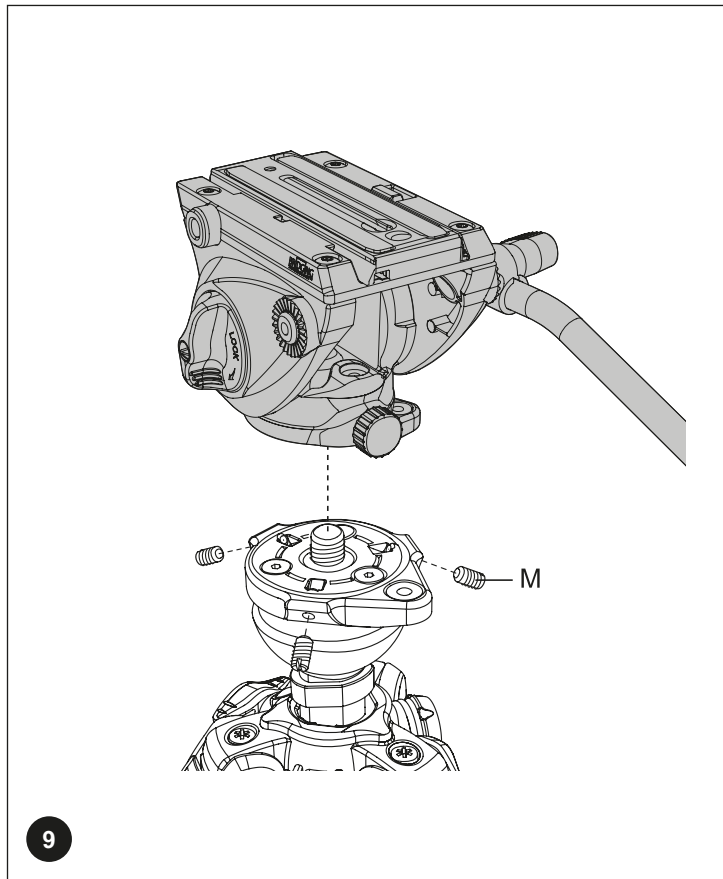
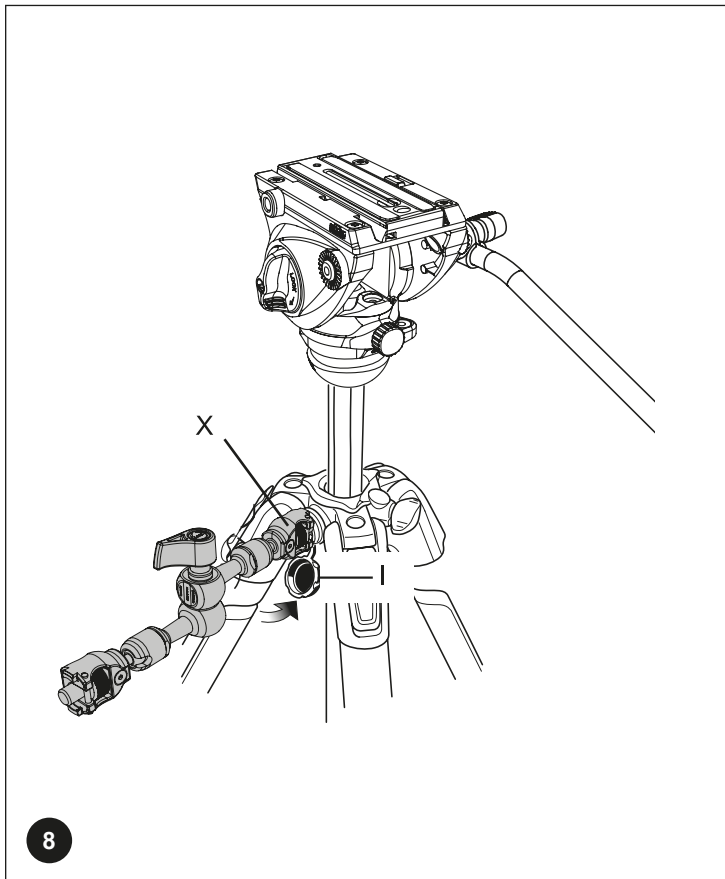


3



4





## INDEX

GB	pag. 7
I	pag. 8
F	pag. 9
D	pag. 10
E	pag. 11
J	pag. 12
CN	pag. 13
KO	pag. 14
RU	pag. 15

**KEY FEATURES**

- Video head with flat base MVH500AH model
- Levelling center column
- Each leg can be independently set at 4 angles of spread
- Two rubber made leg warmers
- Easy link socket for inserting arms
- Quick Power Lock levers that allow to easily open all the levers simultaneously
- Hook for hanging a counterweight and for a strap

**SET UP 1A & 1B**

Open the 3 tripod legs.

To adjust the height of the tripod, each leg has telescopic extensions that can be released by rotating lever "Q" on the locking collar "R". Grab the levers with the whole palm of the hand. Simultaneously unlock all the locking levers.



Take care to avoid pinching your finger when opening the lever (see fig. 1A).

When the required height is achieved, lock lever "Q".

**LEG ANGLE ADJUSTMENT 2**

Each leg can be set at 4 angles of spread. To change the angle on a leg, close the leg towards the centre column slightly and pull down the locking button "T" at the top of the leg. Whilst holding the button down, select the new leg angle and then release button "T" to lock in position. The angle of each leg can be adjusted independently of the other two legs.

**CENTER COLUMN HEIGHT ADJUSTMENT 3**

To release the centre column "J", unlock knob "Y" and adjust the height of the column as required. Tighten knob "Y" to lock the column in position.



Hold the column firmly while adjusting the height.

**LEVELLING 4**

The tripod is supplied with 50mm diameter leveling ball system locked by a rotating grip built at the bottom of the center column, which allows the camera operator to level the camera. After assembling camcorder on the head, hold the camcorder securely while operating rotating grip "H". Use the spirit level "G" or spirit level of the head to level the tripod and lock the grip "H".

**NOTE 5**

For outdoor use, especially in windy conditions, it is possible to stabilise the tripod by hooking a counterweight (not supplied) onto the ring "AB".

**TRANSPORTATION 6**

The tripod has a ring "AC" for optional carrying strap.

**LEG LOCK TENSION ADJUSTMENT 7**

If the telescopic leg extensions slip even after having tightened the locking lever "Q", the locking tension will need to be adjusted. In order to do this:

- release lock lever "Q"
- turn the screw "O" clockwise using the special key "N" provided on one of the tripod legs.

Normally a third of a turn will be sufficient to achieve the correct locking tension.

**ATTACHING ACCESSORIES 8**

Remove cap "I".

The tripod has one 3/8" female thread "X" (fig. 8) which can be used to attach accessories, such as Manfrotto arms equipped with an anti-rotation system to support light, monitor etc.

**MOUNTING AND REMOVING THE HEAD 9**

The head is mounted through the 3/8 "screw on the disk, on top of the central column.



The top plate on Manfrotto tripods has three set screws "M" which should be tightened against the base of the head to ensure effective and secure locking.

To remove the head, loosen the "M" and unscrew the head from the column (counterclockwise).

## CARATTERISTICHE PRINCIPALI

- Testa video fluida con base piatta modello MVH500AH
- Colonna centrale livellabile
- Apertura indipendente delle gambe su 4 angolazioni.
- Due impugnature morbide sulle gambe
- Attacchi "Easy link" per inserire accessori ausiliari
- Leve rapide "Quick Power Lock" per un'apertura veloce e simultanea di tutti i bloccaggi
- Gancio per appendere un contrappeso e per attaccare una cinghia

## PREPARAZIONE 1A E 1B

Divaricare le 3 gambe.

Per regolare l'altezza del treppiede, ogni gamba dispone di allungamenti telescopici che si possono liberare ruotando la leva "Q" sul manico "R". Afferrare le leve con l'intero palmo della mano. Sbloccare simultaneamente tutte le leve di bloccaggio.



Attenzione a non pizzicarsi il dito quando si apre la leva (fig 1A).

Ottenuta l'altezza desiderata, bloccare la leva "Q".

## REGOLAZIONE DELL'ANGOLAZIONE DELLE GAMBE 2

Ciascuna gamba prevede 4 angolazioni d'apertura. Per cambiare l'angolazione di una gamba, chiuderla leggermente verso la colonna centrale e premere verso il basso il pulsante di bloccaggio "T" posto alla sommità. Tenendo premuto il pulsante, selezionare la nuova angolazione e poi rilasciare il pulsante "T" per bloccare la gamba nella posizione desiderata. Ogni gamba può essere angolata in modo indipendente dalle altre due.

## REGOLAZIONE DELL'ALTEZZA DELLA COLONNA CENTRALE 3

Per liberare la colonna centrale "J", sbloccare la manopola "Y" e regolare a piacere l'altezza della colonna. Per bloccare la colonna in posizione stringere la manopola "Y".



Reggere saldamente la colonna durante la regolazione della sua altezza.

## LIVELLAMENTO 4

Il treppiede è dotato di una colonna centrale dotata di una semisfera di livellamento da 50mm di diametro bloccata da un'impugnatura rotante posta in fondo alla colonna centrale, che consente all'operatore un rapido livellamento della videocamera. Montata la videocamera sulla testa, occorre reggerla saldamente mentre si aziona l'impugnatura rotante "H". Usare la livella a bolla "G" o la livella a bolla della testa per livellare il treppiede e quindi bloccare l'impugnatura "H".

## NOTA 5

Per l'uso in esterni, soprattutto nelle condizioni di forte vento, è utile stabilizzare il treppiede appendendo un peso (non fornito) al gancio "AB".

## TRASPORTO 6

I treppiedi dispone di un gancio "AC" al quale agganciare una cinghia opzionale.

## REGOLAZIONE DELLA TENSIONE DI BLOCCO DELLE GAMBE 7

Se le sezioni telescopiche tendono a scivolare anche dopo aver serrato le leve "Q", occorre ripristinare un'adeguata forza di bloccaggio. A questo scopo:

- allentare la leva di bloccaggio "Q"
- avvitare la vite "O" in senso orario con la speciale chiave "N" fissata ad una delle gambe del treppiede. Normalmente sarà sufficiente la rotazione di un terzo di giro per ripristinare la corretta tensione di bloccaggio.

## MONTAGGIO DI ACCESSORI 8

Rimuovere la protezione "I".

Il treppiede dispone di un foro filettato da 3/8" "X" con attacco anti-rotazione "J" (fig. 8) utilizzabile per il fissaggio di accessori (per esempio i braccetti Manfrotto equipaggiati con sistema anti rotazione per sostenere luci, monitor, ecc.).

## MONTAGGIO E RIMOZIONE DELLA TESTA 9

La testa è montata sul disco di fissaggio, posto alla sommità della colonna centrale, tramite l'apposita vite da 3/8".



Il disco di fissaggio ha tre viti di bloccaggio "M" che vanno serrate contro la base della testa per assicurare un bloccaggio efficace e sicuro.

Per rimuovere la testa, allentare i grani di fissaggio "M" e svitare la testa dalla colonna (in senso antiorario).



## PRICIPALES FONCTIONALITES

- Rotule vidéo à base plate référence MVH500AH
- Colonne centrale de mise à niveau
- Chaque jambe peut être indépendamment réglée sur 4 angles d'écartement
- 2 jambes avec grips chauffent-main pour l'hiver
- Pas de vis latéral permettant de connecter un bras articulé pour accessoires
- Loquets de section ultra rapide permettant une ouverture complète de la jambe instantanément
- Crochet permettant de placer un lest ou bien de placer une courroie de transport

## MISE EN PLACE 1A ET 1B

Ouvrir les 3 jambes du trépied.

Pour ajuster la hauteur, chaque jambe est équipée de leviers "Q", situés sur l'anneau "R", qu'il suffit de soulever pour libérer chaque extension. Attraper tous les loquets de sections avec l'entière paume de votre main. Déverrouiller alors l'ensemble des loquets simultanément.



Attention de ne pas vous pincer les doigts lors de l'ouverture des verrouillages de sections. (Voir fig. 1A).

Quand la hauteur désirée est atteinte, refermer le levier sur "Q".

## AJUSTEMENT DE L'ANGLE DES JAMBES 2

Chaque jambe peut être réglée indépendamment à 4 angles d'écartement différents. Pour modifier l'angle d'ouverture, ramener le pied vers la colonne centrale. Puis, en tirant le bouton "T" (placé en haut de la jambe), changer l'angle de la jambe. Lorsque celui est atteint, relâcher le bouton "T".

## AJUSTEMENT DE LA HAUTEUR DE LA COLONNE CENTRALE 3

Pour ajuster la hauteur de la colonne centrale, retirer l'appareil photo, puis desserrer le bouton "Y" et ajuster la colonne à la hauteur désirée. Puis pour la maintenir en position, resserrer le bouton "Y".



Maintenez fermement la colonne lorsque vous réglez sa hauteur.

## MISE À NIVEAU 4

Le trépied est équipé d'une boule de mise à niveau de 50 mm de diamètre qui se bloque par le biais d'une poignée amovible "H" fixée à l'extrémité inférieure de la colonne centrale. Une fois le caméscope monté sur la rotule, tenez-le fermement tandis que vous actionnez la poignée "H". À l'aide du niveau à bulle "G" ou du niveau à bulle intégré à la rotule, mettez le trépied à niveau et bloquez la poignée "H".

## REMARQUE 5

Pour une utilisation du trépied en extérieur, et surtout par temps venteux, vous pouvez stabiliser le trépied en accrochant un contrepoids (non fourni) à l'anneau "AB".

## TRANSPORT 6

Ce trépied possède un crochet "AC" pour l'utilisation d'une sangle optionnelle.

## AJUSTEMENT DE LA TENSION DE SERRAGE DES JAMBES 7

Dans le cas où une partie de jambe télescopique glisserait alors que le levier "A" est fermé, le système de blocage devra alors être ajusté. Pour ce faire:

- ouvrir le levier "Q"
- resserrer, dans le sens des aiguilles d'une montre, la vis "O" en utilisant la cle "N" fournie avec le trépied.

Puis refermer le levier "Q" pour vérifier si le serrage est suffisant. (en général 1/3 de tour permet d'ajuster le serrage).

## ACCESSOIRES COMPATIBLES 8

Retirer le capuchon "I".

Le trépied possède un pas de vis 3/8" femelle "X" (fig. 8) permettant de visser des accessoires satellites, tels que des bras articulés Manfrotto permettant le support de lumières, d'écrans, etc...

## FIXER ET RETIRER LA ROTULE 9

La rotule est fixée sur la partie supérieure de la colonne grâce à la vis 3/8" standard située sur le disque de la colonne.



Ce disque est équipé de 3 vis latérales "M" qui doivent être vissées une fois la rotule mise en place, pour un verrouillage efficace et sécurisé.

Pour retirer la rotule, dévisser les 3 vis "M", puis dévissez la rotule de la colonne en la tournant dans le sens inverse des aiguilles d'une montre.

**HAUPTMERKMALE**

- Video Neiger mit flacher Basis MVH500AH
- Nivellierbare Mittelsäule
- Jedes Bein kann unabhängig in vier Winkeln geöffnet werden
- Zwei kälteabweisende Gummigriffe an den Stativbeinen
- Easy-Link Gewinde, um weiteres Zubehör anzubringen
- Quick Power-Verriegelungen, die das gleichzeitige Entriegeln aller Hebel ermöglichen
- Haken zum Befestigen eines Gegengewichts und Gurtes

**AUFSTELLEN 1A UND 1B**

Öffnen Sie die drei Stativbeine.

Um die Höhe des Stativs einzustellen, hat jedes Bein eine Teleskopverlängerung, die herausgelassen werden kann, indem der Hebel "Q" an der Arretierung "R" geöffnet wird. Umschließen Sie die Hebel mit der gesamten Handfläche. Öffnen Sie gleichzeitig alle Verriegelungen.



Achten Sie darauf, Ihre Finger beim Öffnen des Hebels nicht einzuklemmen (Abb. 1A).

Wenn die gewünschte Höhe eingestellt wurde, sperren Sie den Hebel "Q" wieder.

**VERSTELLUNG DES BEINANSTELLWINKELS 2**

Jedes Bein kann in vier Winkeln geöffnet werden. Um den Winkel an einem Bein zu ändern, bewegen Sie das gewünschte Stativbein etwas nach innen und ziehen dann den Sperrknopf "T" am oberen Teil des Stativbeins heraus. Während Sie den Knopf gedrückt halten, wählen Sie den neuen Anstellwinkel des Stativbeins und lassen dann den Knopf "T" los, um die Winkelposition wieder zu sperren. Der Winkel eines jeden Stativbeins kann unabhängig von den anderen Beinen eingestellt werden.

**VERSTELLUNG DES MITTELSÄULENAUSZUGS 3**

Um die Mittelsäule "J" zu lösen, lösen Sie die Schraube "Y" und stellen die gewünschte Höhe ein. Ziehen Sie die Schraube "Y" fest, um die Position der Mittelsäule zu sperren.



Halten Sie die Mittelsäule fest wenn Sie die Höhe ändern.

**NIVELLIERUNG 4**

Das Stativ ist mit einem Nivellierball-System mit 50mm Durchmesser ausgestattet. Es ist mit einem lösbaren Drehgriff am unteren Ende der Mittelsäule gesperrt und erlaubt es, die Kamera zu nivellieren. Nach Montage des Camcorders an den Kopf, halten Sie den Camcorder fest, während Sie den Drehgriff "H" lösen. Benutzen Sie die Wasserwaage "G" oder die Wasserwaage des Kopfes, um das Stativ zu nivellieren. Drehen Sie anschließend den Griff "H" wieder fest.

**ANMERKUNG 5**

Für den Einsatz im Freien, besonders bei windigen Verhältnissen, ist es möglich, das Stativ zu stabilisieren, indem ein Gegengewicht (nicht im Lieferumfang enthalten) an den Ring "AB" gehangen wird.

**TRANSPORTIEREN 6**

Das Stativ verfügt über einen Haken "AC", um einen optionalen Tragegurt einzuhängen.

**NACHJUSTIEREN DER BEINARRETIERUNG 7**

Sollten die Stativbeine nach dem Sperren des Sperrhebels "Q" noch nicht halten und ins Führungsrohr

gleiten, muss die Beinsperre nachjustiert werden. Dazu:

- lösen Sie den Hebel "Q"
- drehen Sie die Schraube "O" mit dem Spezialschlüssel "N", der sich an einem der Stativbeine befindet, im Uhrzeigersinn.

Normalerweise genügt eine Drittel-Umdrehung um eine korrekte Blockierung zu erreichen.

**ANBRINGEN VON ZUBEHÖR 8**

Entfernen Sie die Schutzkappe "I".

Das Stativ verfügt über ein 3/8"-Innengewinde "X" (Abb. 8) zur Befestigung von Zubehör, wie z.B. Manfrotto Gelenkarme, die ihrerseits Kameraleuchten, Monitore etc. tragen können.

**MOUNTIEREN UND ENTFERNEN DES KOPFES 9**

Der Kopf wird mittels dem 3/8 Zoll Gewinde auf dem Stativteller montiert.



Der Auflageteller hat 3 Schrauben "M", welche festgezogen werden müssen um eine effektive und sichere Verriegelung zu gewährleisten.

Um den Kopf zu entfernen, lösen Sie die Schrauben "M" und drehen Sie den Kopf im Gegenuhrzeigersinn ab.

## CARACTERÍSTICAS CLAVE

- Rótula de vídeo con base plana modelo MVH500AH
- Columna central de nivelación
- Cada pata puede ser configurada independientemente en 4 ángulos
- Dos cubiertas térmicas de caucho para las patas
- Conector Easy-Link para fácil inserción de brazos
- Palancas de desbloqueo rápido que pueden abrirse simultáneamente
- Gancho para colgar un contrapeso o una correa

## CONFIGURACIÓN 1A Y 1B

Abrir las 3 patas del trípode.

Para ajustar la altura del trípode, cada pata tiene extensiones telescópicas que pueden liberarse abriendo la pinza "Q" sobre el collar de bloqueo "R". Sujete las palancas con toda la palma de la mano. Desbloquéelas todas a la vez.



TENGA CUIDADO de no lastimarse los dedos al abrir la palanca (fig. 1A).

Cuando se consiga la altura requerida, cierre la pinza de bloqueo "Q".

## AJUSTE DEL ÁNGULO DE LA PATA 2

Cada pata se puede configurar en 4 ángulos de apertura. Para cambiar el ángulo de una pata, junte la pata hacia el centro de la columna ligeramente y presione hacia abajo el botón de bloqueo "T" en la parte superior de la pata. Mientras mantiene el botón hacia abajo, seleccione el nuevo ángulo de la pata y luego libere el botón "T" para bloquear en posición. El ángulo de cada pata puede ser ajustado independientemente de las otras dos patas.

## AJUSTE DE LA ALTURA DE LA COLUMNA CENTRAL 3

Para liberar la columna central "J", desbloquee el pomo "Y" y ajuste la altura de la columna como se desee. Apriete el pomo "Y" para bloquear la columna en posición.



Sujete la columna firmemente mientras ajusta la altura.

## NIVELACIÓN 4

El trípode se suministra con un sistema de esfera niveladora de 50 mm de diámetro que se bloquea mediante un mando giratorio integrado en la base de la columna central, lo que permite nivelar la cámara. Tras montar la videocámara en la rótula, sujétela bien mientras acciona el mando giratorio "H". Use el nivel de burbuja de la rótula o "G" para nivelar el trípode y bloquear el mando "H".

## NOTA 5

Para uso en exteriores, sobre todo en condiciones de viento, el trípode se puede estabilizar colgando un contrapeso (no incluido) en el anillo "AB".

## TRANSPORTE 6

El trípode tiene un gancho "AC", para una correa de transporte opcional.

## AJUSTE DE LA TENSIÓN DE BLOQUEO DE LAS PATAS 7

Si las extensiones telescópicas de las patas se deslizan aunque se haya apretado la palanca de bloqueo "Q", es necesario ajustar la tensión de bloqueo. Para ello:

- afloje la palanca de bloqueo "Q"

- gire el tornillo "O" en el sentido de las agujas del reloj mediante la llave especial "N" que hay en una de las patas del trípode.

Un tercio de vuelta suele ser suficiente para conseguir la tensión de bloqueo correcta.

## MONTAJE DE ACCESORIOS 8

Retire el tapón "I".

El trípode tiene una rosca hembra "X" de 3/8" (fig. 8) que sirve para montar accesorios, como un brazo Manfrotto, donde a su vez pueden montarse luces, monitores, etc.

## MONTAJE Y DESMONTAJE DE LA RÓTULA 9

La rótula se monta encima de la columna central mediante el tornillo especial de 3/8" ubicado en el disco.



La zapata superior de los trípodes Manfrotto lleva tres tornillos de presión "M" que deben apretarse contra la base de la rótula para asegurar una fijación eficaz y segura.

Para desmontar la rótula, afloje los tornillos "M" y desenrosque la rótula de la columna (en sentido contrario a las agujas del reloj).

**主な特徴**

- フラットベースビデオ雲台MVH500AH
- レベリングセンターポール
- 各脚は独立して、4段階の開脚角度で調整可能
- 2つのラバー製レッグウォーマー
- アーム等を接続するためのイーザーリンクソケット
- 全てのレバーを同時に簡単に開くことが可能なクイックパワーロックレバー
- ウェイトを吊るし、ストラップを接続するためのフック

**セットアップ 1A & 1B**

三脚の高さを調整できるよう各脚は伸縮自在になっており、ロックカラー"R"のレバー"Q"を起こすと脚の高さが解除されます。手のひら全体を使ってレバーをつかみ、全ロックレバーを同時に解除します。



レバーを開く際には、指を挟まないよう注意してください (図1A参照)。

希望の高さに合わせたら、レバー"Q"をロックします。

**開脚角度の調整 2**

各脚は、4段階の開脚角度で調整可能です。開脚角度を変えるには、脚をセンターポールの方へ少し閉じ、脚の上端のボタン"U"を引き下げ、そのまま新しい開脚角度を選び、ボタン"U"を離して固定します。各脚の開脚角度は、他の2本の脚とは独立して調整できます。

**センターポールの高さ調整 3**

センターポール"J"を解除するにはノブ"Y"を緩め、任意の高さに調整します。ノブ"Y"を締めることでセンターポールをロックします。



高さ調整の際には、センターポールをしっかり握ってください。

**レベリング 4**

三脚には、センターポール下端のグリップでロックする50mm径レベリングボールシステムが備えられ、カメラの水平出しが行えます。雲台にカメラを搭載し、カメラをしっかり持ちながらグリップ"H"を操作します。雲台の水準器"G"を見ながら水平出しを行い、グリップ"H"をロックします。

**注記 5**

屋外使用時、特に強風時には、リング"AB"にウェイト (付属しません) を吊るすことで三脚を安定させることができます。

**運搬 6**

本三脚は、別売のキャリングストラップを取り付けるためのフック"AC"を備えています。

**脚ロックテンション調整 7**

ロックレバー"Q"を締めても伸縮式の脚が滑ってしまう場合は、脚ロックテンション調整が必要です。調整を行うには：

- ロックレバー"Q"を解除します
- 付属 (脚に装着) の特殊レンチ"N"を使ってスクリュー"O"を時計方向に回します。通常、1/3回転程度の増し締めで適切なテンションになります。

**アクセサリーの装着 8**

キャップ"U"を取り外します。三脚には3/8"メスネジ"X"が備えられ、マンフロットのアーム等を装着してライト、モニター等を支えることができます。

**雲台の着脱 9**

雲台は、三脚センターポール上端のディスクの3/8"スクリューに装着されています。



三脚のディスクにはイモネジ"M"が備えられ、雲台底部に向かって締めることで、雲台が確実に固定されます。

雲台を外すには、イモネジ"M"を緩め、雲台を反時計方向に回してセンターポールから外します。

**主要特征**

- 配备平板底座的摄影摄像云台MVH500AH型
- 校准中心柱
- 每个支腿可单独设置4个伸展角度
- 两个橡胶腿管保暖套
- Easy Link 易用连接器可插入魔术臂
- 快速锁紧杠杆可极其容易地同时打开所有 杠杆
- 用于悬挂平衡组件和作为相机带的挂钩

**安装 1A & 1B**

打开三脚架3根支腿。

要调节三脚架的高度，每个支腿均带有可伸 缩伸展器，其可通过旋转位于锁定环“R”上的杠杆“Q”释放。



将杠杆握在整个手掌中。同时解锁所 有锁紧杠杆。

当打开杠杆时，请小心避免夹到您的手指。达到所需高度后，锁止杠杆“Q”。

**支腿角度调节 2**

每个支腿可设置4个伸展角度。 要改变某个支腿的角度，稍稍向中轴闭合 支腿，并向下拉位于支腿顶部处的锁紧按钮“T”。在按下按钮的同时，选择新的支 腿角度，之后释放按钮“T”，以将其锁紧 到位。其他两个支腿的角度也可单独调节。

**中轴高度调节 3**

要释放中轴“J”，解锁旋钮“Y”并按需 要调节中轴的高度。拧紧旋钮“Y”，将中 轴锁紧到位。



调整高度时紧紧握住立柱。

**校准 4**

三脚架配备有中心立柱底部由旋转柄锁定的50mm直径校准球碗系统，照相机操作者可用它来校准相机。将摄像机装配到摄影摄像云台上后，在操作旋转柄“H”时紧紧握住相机。使用水平仪“G”或摄影摄像云台的水平仪调整三脚架，并锁住柄“H”。

**注意 5**

对于室外使用，尤其是有风情况下，可通过将配重（非随机附件）挂接到环“AB”上对三脚架进行稳定。

**搬运 6**

三脚架带有一个供可选手提带使用的挂 钩“AC”

**锁腿力调节 7**

如果在紧固锁紧杆“Q”后套筒在伸展时仍会滑动，则需对锁紧力进行调节。调节步骤：- 松开锁紧杆“Q” - 使用三脚架一条腿上的专用键“N”顺时针转动螺钉“O”。一般转动三分之一圈就足以获得恰当的锁紧力。

**连接附件 8**

三脚架上有一个3/8”母螺纹“X”（图8），可用于连接附件，例如可为闪光灯、监视器等提供支承的曼富图魔术臂。

**安装和取下摄影摄像云台 9**

摄影摄像云台通过圆盘上的专用3/8”螺钉安装到中心柱顶部。



曼富图三脚架上的顶板有三个固定螺钉“M”，应紧固到摄影摄像云台的底座上，从而确保有效的锁定。


要取下摄影摄像云台，松开“M”并逆时针从中心柱上旋下摄影摄像云台。

### 주요기능

- MVH500AH 플랫베이스 비디오 헤드 키트
- 수평계가 장착된 센터 컬럼
- 각각의 다리가 4가지의 다른 각도로 조절 가능
- 2개의 고무 레그 워머
- 앞을 넣을 수 있는 이지 링크 소켓
- 모든 레버를 동시에 쉽게 열 수 있게 하는 렉 파워 락 레버
- 평행주와 스트랩을 걸 수 있는 고리

### 설치 1A & 1B

트라이포드의 다리를 모두 펼칩니다. 트라이포드의 높이를 조절하려면, 각 다리마다 가지고 있는 추가 연장 부분을 관철 "B" 위의 레버 "Q"를 돌려 돌려주면 됩니다. 레버를 손바닥 전체에 감싸진 후, 동시에 모든 락킹 레버를 풀어줍니다.


 주의사항: 레버를 열때 손가락이 끼이지 않도록 유의 하십시오 (fig. 1A 참고) 원하는 높이 다르르면, 레버 "Q" 고정합니다.

### 다리 각도 조절 2

각각의 다리는 4개의 다른 각도로 펼칠 수 있습니다. 다리 한개의 각도 조절을 하려면, 우선 센터 컬럼 방향으로 약간 밀어준 다음 다리 위의 잠금 버튼 "T"를 밀어서 내립니다. 버튼을 밀어서 누르는 상태에서, 원하는 새로운 다리 각도를 정한 뒤 버튼 "T"를 풀어주어 고정합니다. 나머지 다리 2개 또한 원하는 각도로 개별적인 조절이 가능합니다. .

### 센터 컬럼 높이 조절 3

센터 컬럼 "J"를 풀어주기 위해서는, 버튼 "Y" 를 열고 원하는 컬럼의 높이로 조정합니다. 버튼 "Y"를 다시 조여 원하는 높이에 맞도록 고정 합니다.

 컬럼을 단단히 잠으신 상태에서 높이를 조정하십시오.

### 수평 조절 4

삼각대에는 센터 컬럼 하단에 장착되어 있는 회전 손잡이로 고정시킬 수 있는 50mm 직경의 수평 조절 볼 시스템이 장착되어 있어, 사용자가 카메라의 수평을 조절할 수 있습니다. 캠코더를 헤드에 조립 한 후 회전 손잡이 "H"를 사용하는 동안 캠코더를 단단히 잠으십시오. 수평기 "G" 또는 헤드의 수평계를 사용하여 삼각대의 수평을 잡고 손잡이 "H"를 고정합니다.

### 참고 5

바람이 부는 실외에서 사용할 경우, 링 "AB"에 가방 등 무게 추(제공되지 않음)를 걸어 삼각대를 안정적이게 사용할 수 있습니다.

### 이동 6

트라이포드의 고리 "AC"를 이용하여 이동시 스트랩을 걸 수 있습니다.

### 다리 잠금 장치 조정 하기 7

잠금 레버 "Q"를 조인 후에도 길이 조정 가능한 다리 확장 장치가 미끄러지는 경우 잠금 장치를 조여주어야 합니다.

방법은 아래와 같습니다:

- 잠금 레버 "Q"풀기
- 삼각대 다리 중 하나에 장착되어 있는 특수 키 "N"을 사용하여 나사"O"를 시계 방향으로 돌리십시오.

일반적으로 장치를 조이기 위해서는 1/3 바퀴만 돌려주어도 충분합니다.


### 부착 액세서리 8

캡 "I"를 제거하십시오.

조명, 모니터 등을 사용하기 위한 Manfrotto 암과 같은 액세서리를 장착할 때 사용할 수 있는 3/8 " 암나사"X "(그림 8)가 있습니다.

### 헤드 부착 및 분리 9

헤드는 센터 컬럼 상단에 위치한 디스크의 3/8 "나사를 통해 장착됩니다.

 Manfrotto 삼각대의 상단 플레이트에는 3 개의 고정 나사 "M"이 있어 헤드를 효과적이고 확실하게 고정시킬 수 있습니다.

헤드를 분리하려면 "M"을 느슨하게 하고 헤드를 시계 반대방향으로 돌려 컬럼에서 분리하십시오.

**ОСНОВНЫЕ ХАРАКТЕРИСТИКИ**

- Видеоголовка MVH500AH с плоской базой
- Выравнивающая центральная колонна
- Каждая ножка может быть независимо уста- новлена под 4 различными углами
- Два резиновых утеплителя ножек
- Разъем быстрого соединения для подсоедине- ния рукояток
- Рычаги Quick Power Lock, позволяющие легко и одновременно открывать все рычаги
- Крючок для подвешивания противовеса и кре- пления ремня

**УСТАНОВКА 1A и 1B**

Откройте 3 ножки штатива.

Для регулировки высоты штатива каждая ножка имеет систему телескопического удлинения, для удлинения необходимо повернуть рычаг "Q" на фиксирующем хомуте "R". Возьмите рычага всей ладонью руки. Одновре- менно отогните все фиксирующие рычаги.



БУДЬТЕ АККУРАТНЫ, чтобы не прищемить палец при открытии рычага (см. рис. 1A).

После достижения необходимой высоты, зафик- сируйте "Q".

**РЕГУЛИРОВКА УГЛА НОЖЕК 2**

Каждая ножка может быть установлена под 4 различными углами. Для изменения угла ножки, слегка закройте её в направлении центральной колонны и потяните вниз фиксирующую рукоятку "Т", расположенную в верхней части ножки. Удерживая нижнюю часть, выберите новый угол ножки и отпустите рукоятку "Т" для фиксации положения. Угол каждой ножки может регулироваться независимо от положения двух других ножек.

**РЕГУЛИРОВКА ВЫСОТЫ ЦЕНТРАЛЬНОЙ КОЛОННЫ 3**

Для того чтобы освободить центральную колонну "J", отогните рукоятку "У" и установите колонну на необходимую высоту. Затяните рукоятку "У" для фиксации колонны в нужном положении.



Надежно удерживайте колонну при регулировке высоты.

**ВЫРАВНИВАНИЕ 4**

Штатив снабжен шарниром 50 мм для выравнивания горизонта, который фиксируется вращающейся рукояткой, расположенной в нижней части центральной колонны. После установки видеокамеры на голову, надежно удерживайте камеру во время прокрутки фиксатора "Н". Ориентируясь по уровню "G" или по уровню на голове выровняйте горизонт и заблокируйте фиксатор "Н".

**ПРИМЕЧАНИЕ 5**

Для работы на улице, особенно в ветреную погоду, можно стабилизировать штатив подвесив противовес (поставляется отдельно) на крючок "AB".

**ПЕРЕВОЗКА 6**

У штатива есть крючок "AC" для транспортировоч- ного ремня (опция).

**РЕГУЛИРОВКА ЗАМКОВ ШТАТИВА 7**

Если после фиксации замков "Q" ноги все равно складываются необходимо настроить замки. Для этого:

- разблокируйте зажим замка "Q"

- поверните винт "O" по часовой стрелке при помощи специального ключа "N", который расположен на одной из ног.

Как правило достаточно повернуть на треть оборота, чтобы отрегулировать фиксацию.

**УСТАНОВКА АКСЕССУАРОВ 8**

Снимите крышку "I".

Штатив оснащен разъемом "X" с внутренней резьбой 3/8" (fig. 8) для установки аксессуаров, таких как кронштейны Manfrotto, на которые можно установить источник света, монитор и т.д.

**УСТАНОВКА И СНЯТИЕ ГОЛОВЫ 9**

Голова устанавливается при помощи специального винта с резьбой 3/8", который находится в верхней части центральной колонны.



Площадка штатива Manfrotto оснащена страховочными винтами "M", которые необходимо затянуть для правильной и надежной фиксации головы.

Для снятия головы ослабьте винты "M" и поворачивая голову против часовой стрелки снимите её с колонны.

