

ОБЩАЯ ИНФОРМАЦИЯ

Шаровая голова, предназначенная для использования с беззеркальными, 35-мм и среднеформатными камерами.

ОСНОВНЫЕ ОСОБЕННОСТИ ①

- Гнездо с резьбой 3/8" "A"
- Быстросъемная площадка "G"
- Резьба для камеры 1/4" "M"
- Рычаг фиксации площадки "H"
- Предохранительный стопор "X"
- Шар "N"
- Фиксирующая рукоятка "P"

УСТАНОВКА БЫСТРОСЪЕМНОЙ ПЛОЩАДКИ НА КАМЕРУ ②

Закрепите площадку "G" на основании камеры, затянув болт камеры "M" в резьбовом отверстии камеры для штатива с помощью кольца "Q", НЕ ПРИЛАГАЯ ЧРЕЗМЕРНОЙ СИЛЫ. Перед тем как полностью зафиксировать, выровняйте площадку "G" с объективом камеры. Пожалуйста, убедитесь, что вы надежно прикрепили площадку "G" к камере до того, как начинать работу. Как только прикрепите, потяните кольцо "Q" (рис. 2) вниз, чтобы оно легло на поверхность площадки "G".

УСТАНОВКА КАМЕРЫ НА ГОЛОВКУ ③ и ④

Чтобы установить камеру на головку (рис. 3), откройте рычаг "H" и одновременно нажмите предохранительную задвижку "X", удерживайте их в открытом положении, одновременно устанавливая камеру, продвигая площадку камеры "G" в верхнюю часть головки, как показано на рис. 3. Разблокируйте рычаг "H" и предохранительную задвижку "X".

Проверьте, чтобы камера была надежно зафиксирована на головке, нажав рычаг "H" в направлении площадки "G" (рис. 4) и удостоверьтесь, что камера не движется на головке.

СНЯТИЕ КАМЕРЫ С ГОЛОВКИ ⑤

Чтобы снять камеру с головки (рис. 5), откройте рычаг "H" и одновременно нажмите предохранительную задвижку "X". Удерживайте их в открытом положении, снимая камеру как показанно на рис. 5.

ИСПОЛЬЗОВАНИЕ ⑥

Рукоятка "P" – это фиксатор движения головки. Всегда, когда вы работаете с рукояткой "P", пожалуйста, обязательно надежно придерживайте камеру одной рукой. Чтобы изменить положение камеры, разблокируйте рычаг "P", повернув его против часовой стрелки, так чтобы шар "N" мог свободно двигаться. Как только желаемое положение будет достигнуто, заблокируйте шар "N", повернув рычаг "P" против часовой стрелки до полной блокировки.

Примечание: Рукоятка "P" установлена на храповой гайке, и ее положение можно менять без влияния на саму блокировку: потяните рычаг во внешнюю сторону, поверните как нужно, затем отпустите в нужном положении.

はじめに

ミラーレス、一眼レフ、中判カメラとの使用のために設計されたボール雲台です。

各部名称 ①

3/8"メスネジ	"A"
カメラプレート	"G"
1/4"カメラネジ	"M"
プレートロックレバー	"H"
セーフティーレバー	"X"
ボール	"N"
ロックオン/オフノブ	"P"

カメラへのクイックリリースプレートの取り付け ②

リング"Q"を使い力を入れすぎないように注意しながらカメラスクリュー"М"をカメラの三脚穴に締めることで、プレート"G"をカメラ底部に固定します。カメラを完全に固定する前に、プレート"G"をカメラのレンズの向きと合わせます。ご使用前に、プレート"G"がカメラにしっかり固定されていることをご確認ください。固定したら、リング"Q"をプレート"G"に対して平らになるよう倒します (図2)

雲台へのカメラの取り付け ③ & ④

セーフティーボタン"X"を押しながらレバー"H"を開き、図3のようにレバー"H"を押さえながらカメラプレート"G"を雲台上部に挿入することでカメラを取り付けます。レバー"H"を手放します。

図4のように、レバー"H"をプレート"G"に押し付けることでカメラが雲台にしっかり固定されていることを確認し、雲台の中でカメラが動かないことを確認してください。

雲台からのカメラの取り外し ⑤

雲台からカメラを取り外すには、図5のようにレバー"H"を開き、同時にセーフティーボタン"X"を押下してロックが解除された状態にし、カメラを取り外します。

使用 ⑥

レバー"P"が雲台の動きのロックです。レバー"P"を操作する際には、必ずもう一方の手でカメラをしっかり持ちながら行ってください。カメラ位置を変えたい場合は、レバー"P"をボール"N"が自由に動く状態になるまで反時計回りに回します。位置が決まったら、レバー"P"を時計回りに止まるまで回すことで、ボール"N"をロックします。

注：レバー"P"はラチェット式の六角ナット上に取り付けられており、ロック自体に影響を与えることなく、レバーを任意の角度に調整することができます。レバーを外側に引っ張り、任意の位置まで回して手を放すと、レバーは新しい位置にセットされます。

제품 설명서

이 볼 헤드는 미러리스 또는 DSLR, 소형 디지털 카메라 등 에서 사용할 수 있도록 디자인되었습니다.

주요 특징 ①

- 3/8" 알나사 "A"
- 카메라 플레이트 "G"
- 1/4" 카메라 고정나사 "M"
- 플레이트 잠금장치 "H"
- 안전핀 "X"
- 볼 "N"
- 볼 잠금장치 "P"

카메라에 퀵 릴리즈 플레이트 고정하기 ②

플레이트"G"를 카메라 하단에 고정시키기 위해서는 카메라 나사 "M"을 카메라의 나사산구멍에 넣고 고리 "Q"를 이용하여 힘을 가하지 않고 고정시킵니다. 완전히 조이기 전, 플레이트 "G"와 카메라 렌즈를 나란히 맞춥니다. 사용 전 플레이트 "G"를 카메라에 안전하 게 고정되었는지 확인하세요. 완전히 조여지면, 링"Q" (fig. 2)를 아래 로 밀어 플레이트"G"에 평평히 볼도록 합니다.

헤드에 카메라 고정하기 ③ & ④

카메라를 헤드(fig. 3)에 마운팅 하기 위 해서는, 레버 "H"를 열고 동시에 안전핀 "X"를 밀어서 내린 후 그 상태에서 카메라 플레이트 "G"를 figure 3와 같이 헤드 위에 밀어 넣어 카메라를 장착합니다. 알 맞게 장착되면 레버 "H"와 안전핀 "X"를 풀어줍니다.

카메라가 헤드에 안전하게 장착 되 었는지 확인 하려면 레버 "H"를 플레이트 "G" (fig. 4) 방향으로 밀어 카메라가 헤드에서 밀리는 지 확인 합니다.

헤드와 카메라 분리하기 ⑤

카메라와 헤드를 분리하기 위해서는 (fig. 5), 레버 "H"를 열고 동시에 안전핀 "X"를 밀어서 내립니다. 그 상태에서 카메라를 figure 5과 같이 분리합니다.

사용 ⑥

레버 "P"는 헤드 조절 락 입니다. 레버 "P"를 사용 시 필히 한 손으로는 카메라를 잡아 안전하게 보호 하십시오. 카메라 위치를 바꿀 시, 레버 "P"를 볼 "N" 이 자유롭게 움직일 수 있을 때까지 시계 반대방향으로 돌려 풀어줍니다. 원하는 위치로 카메라 포지셔닝이 되었으면, 레버 "P"를 시계방향으로 돌려 볼 "N"을 고정합니다.

노트: 레버 "P"는 래치 너트에 장착되어 있으며 락에 영향을 끼치지 않고 필요에 따라 위치 변경이 가능합니다. 레버를 바 갈방향으로 당기고, 필요한 만큼 돌린 후, 새로운 위치로 고정시켜 줍니다.

介绍

一款设计用于无反、35mm和中画幅相机的球型云台。

主要特点 ①

- 3/8英寸内螺纹附件 "A"
- 相机快装板 "G"
- 1/4英寸相机螺钉 "M"
- 快装板锁定杆 "H"
- 安全锁 "X"
- 球锁 "N"
- 开/关旋钮 "P"

将快装板安装到相机 ②

无需施力，用螺纹环"Q"拧紧相机螺纹三脚架孔的螺钉"M"，将快装板"G"固定到相机底部。完全锁定前，将板"G"与相机镜头对齐。使用前确保已经将板"G"牢固地固定到相机上。一旦固定，将螺纹环"Q" (图2)按下以平贴着板"G"。

将相机安装到云台 ③ & ④

要将相机安装到云台 (图3)，打开杆"H"，同时按下安全锁"X"，使它们保持在打开位置，同时如图5所示，将相机板"G"插入云台顶部以连接相机。释放杆"H"和安全锁"X"。

将杆"H"推向板"G" (图4)并确定相机在云台上无运动，以确保相机安全锁定到云台。

从云台上移除相机 ⑤

要从云台上移除相机 (图5)，打开杆"H"，同时按下安全锁"X"。将它们保持在打开位置，同时如图7所示移除相机。

使用 ⑥

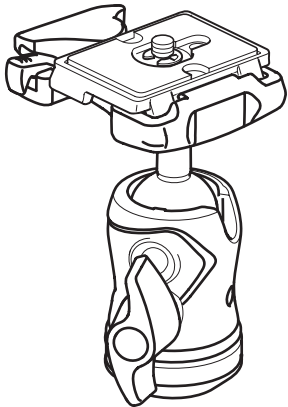
旋钮"P"是云台运动锁。无论何时操作旋钮"P"，请单手牢固地紧握相机。要重新定位相机，逆时针旋转直到球"N"可以自由移动以解锁杆"P"。一旦达到所需的位置，顺时针旋转杆"P"直到锁定以限制球"N"的运动。

注：旋钮"P"被安装在一个棘轮螺栓上，根据需要可重新定位，而不会影响锁本身：向外拉杆，根据需要旋转，然后在新位置松开。



Manfrotto

Imagine More

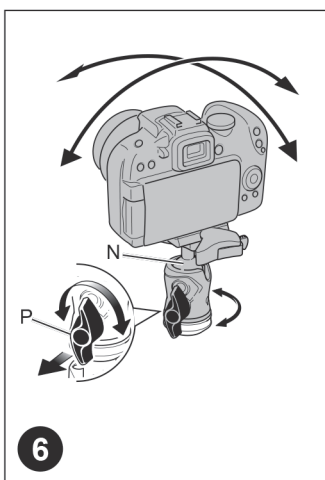
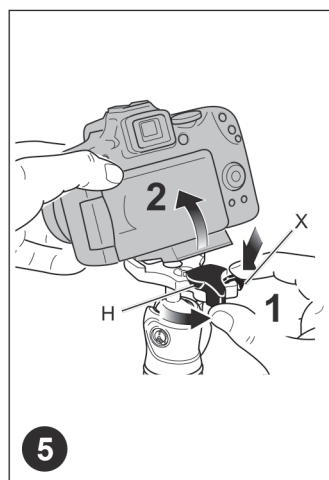
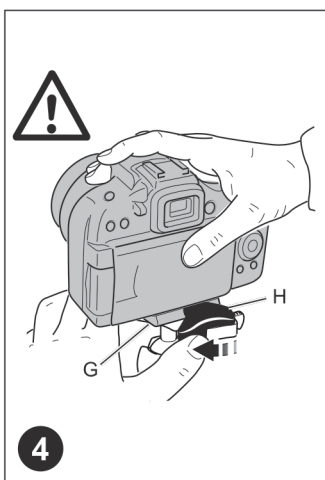
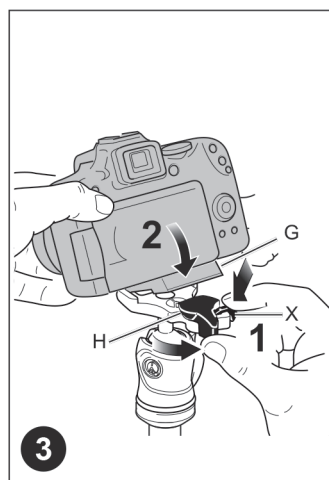
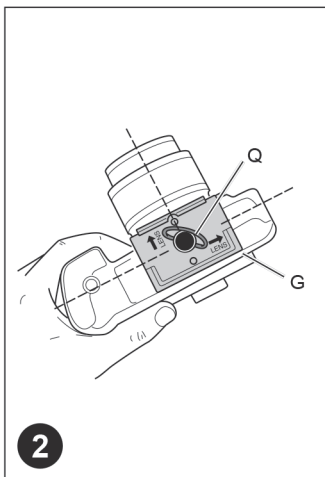
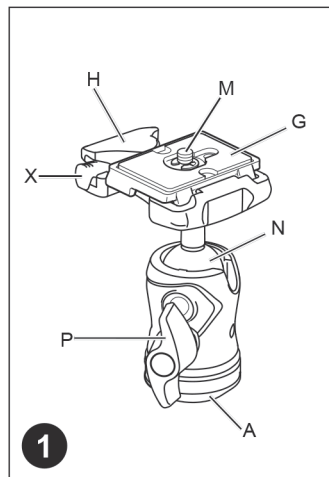


INSTRUCTIONS

MH490-BH
MH490-BHUS



9 cm 0,19 kg 4 kg
3.54" 0.42 lbs 8.8 lbs



INTRODUCTION

A ball head designed to use with mirrorless, 35mm and medium format camera.

KEY FEATURES 1

- 3/8" female thread "A"
- Camera Plate "G"
- 1/4" camera screw "M"
- Locking Plate Lever "H"
- Safety Catch "X"
- Ball "N"
- On/off Knob "P"

FITTING THE QUICK RELEASE PLATE TO THE CAMERA 2

Fix plate "G" to the base of the camera by tightening camera screw "M" in the camera's threaded tripod hole using the ring "Q" WITHOUT APPLYING FORCE. Before fully locking, align the plate "G" with the camera lens. Please ensure you have securely fastened plate "G" to the camera before use. Once fastened, push ring "Q" (fig. 2) down so that it lies flat against the plate "G".

MOUNTING THE CAMERA ON THE HEAD 3 & 4

To mount the camera on the head (fig. 3), open lever "H" and at the same time push safety catch "X" down, hold them in the open position whilst attaching the camera by slotting camera plate "G" into the top of the head as shown in fig. 3. Release lever "H" and safety catch "X".

⚠ Make sure that the camera is locked securely to the head by pushing lever "H" against plate "G" (fig. 4) and checking that the camera doesn't move in the head.

REMOVING THE CAMERA FROM THE HEAD 5

To remove the camera from the head (fig. 5), open lever "H" and at the same time push safety catch "X" down. Hold them in the open position whilst removing the camera as shown in fig. 5.

USE 6

Knob "P" is the head movement lock.

Whenever operating knob "P", please make sure you are holding on to the camera securely with one hand.

To reposition the camera, unlock lever "P" by rotating anticlockwise until the ball "N" can move freely.

Once the desired position is achieved, block the ball "N" by turning lever "P" clockwise until locked.

Note: Knob "P" is mounted on a ratchet nut and can be repositioned as required without affecting the lock itself: Pull the lever outwards, rotate as required, then release in the new position.

INTRODUZIONE

Testa a sfera progettata per l'uso con fotocamere mirrorless, 35mm e medio formato.

CARATTERISTICHE PRINCIPALI 1

- Attacco femmina da 3/8" "A"
- Piastra d'attacco "G"
- Vite d'attacco da 1/4" "M"
- Leva bloccaggio piastra "H"
- Sicurezza "X"
- Sfera "N"
- Manopola on / off "P"

FISSAGGIO DELLA PIASTRA RAPIDA ALLA FOTOCAMERA 2

Fissare la piastra "G" alla base della fotocamera serrando la vite "M" nell'attacco filettato della fotocamera tramite l'anello "Q" SENZA APPLICARE FORZA ECCESSIVA. Prima di bloccare del tutto, allineare la piastra "G" con l'obiettivo della fotocamera. Prima dell'uso, verificare che la piastra "G" sia ben fissata alla fotocamera. Una volta fissata, abbassare l'anello "Q" (fig. 2) in modo che rimanga a filo della piastra "G".

MONTAGGIO DELLA FOTOCAMERA SULLA TESTA 3 E 4

Per montare la fotocamera sulla testa (fig. 3), aprire la leva "H" mentre si preme verso il basso la sicura "X", mantenendole in posizione aperta mentre si monta la fotocamera inserendo la piastra "G" nella sede sulla testa come mostrato in figura 3. Rilasciare la leva "H" e la sicura "X".

⚠ Accertarsi che la fotocamera sia saldamente fissata sulla testa premendo la leva "H" contro la piastra "G" (fig. 4) e verificando che la fotocamera non si muova rispetto alla testa.

RIMOZIONE DELLA FOTOCAMERA DALLA TESTA 5

Per rimuovere la fotocamera dalla testa (fig. 5), aprire la leva "H" mentre si preme verso il basso la sicura "X". Mantenerle in posizione aperta mentre si rimuove la fotocamera come mostrato in figura 5.

USO 6

La manopola "P" blocca il movimento della testa. Azionando la manopola "P", accertarsi sempre di sostenere saldamente la fotocamera con una mano.

Per riposizionare la fotocamera, sbloccare la manopola "P" ruotandola in senso antiorario affinché la sfera "N" sia libera di muoversi. Una volta raggiunta la posizione desiderata, bloccare la sfera "N" ruotando la manopola "P" in senso orario fino al bloccaggio.

Nota: La manopola "P" è del tipo a ripresa, per cui si può riposizionare come richiesto senza pregiudicare il bloccaggio: tirare la leva verso l'esterno, ruotarla come richiesto e quindi lasciarla andare nella nuova posizione.

INTRODUCTION

Une rotule ball conçue pour être utilisée avec un appareil photo hybride, argentique ou moyen format.

POINTS-CLÉS 1

- Filetage femelle 3/8" "A"
- Plateau rapide "G"
- Pas de vis 1/4" "M"
- Levier de verrouillage du plateau "H"
- Loquet de sécurité "X"
- Boule "N"
- Levier de verrouillage de la boule "P"

INSTALLATION DU PLATEAU RAPIDE SUR L'APPAREIL PHOTO 2

Fixer le plateau "G" à la base de l'appareil photo dans le pas de vis en utilisant la vis demi-lune située sous le plateau, SANS APPLIQUER TROP DE FORCE. Avant de complètement verrouiller le plateau "G", l'aligner avec l'objectif de l'appareil photo. Bien s'assurer que le plateau rapide est bien attaché à l'appareil photo avant de l'utiliser. Une fois attaché, rabattre la vis demi-lune "Q" afin que le dessous du plateau rapide soit totalement plat (fig. 2).

MONTAGE DE L'APPAREIL PHOTO SUR LA ROTULE 3 ET 4

Pour fixer l'appareil photo à la rotule (fig. 3), ouvrir le levier "H" et pousser en même temps le loquet "X" vers le bas. La position ouverte doit être maintenue pendant le glissement du plateau rapide "G" sur le sommet de la rotule comme montré en figure 3. Le levier "H" et le loquet "X" se referment alors.

⚠ Bien s'assurer que l'appareil photo est correctement verrouillé à la rotule en poussant le levier "H" contre le plateau "G" (fig. 4) et bien vérifier que l'appareil photo ne bouge pas sur la rotule.

RETIRER L'APPAREIL PHOTO DE LA ROTULE 5

Pour retirer l'appareil photo de la rotule (fig. 5), ouvrir le levier "H" et pousser en même temps le loquet "X" vers le bas. La position ouverte doit être maintenue, permettant de retirer facilement l'appareil photo, comme montré en figure 5.

UTILISATION 6

Le serrage "P" permet le verrouillage de la rotule. A chaque utilisation de ce serrage, bien s'assurer de maintenir l'appareil photo avec une main.

Pour positionner l'appareil photo, desserrer le levier "P" dans le sens contraire des aiguilles d'une montre jusqu'à ce que la sphère "N" puisse bouger librement. Une fois l'appareil photo dans la position désirée, verrouiller la sphère de rotule "N" et serrer le levier "P" dans le sens dans aiguilles d'une montre jusqu'au blocage. Remarque: Le levier "P" est monté sur un ressort, permettant de le placer dans la meilleure position sans altérer le verrouillage: Tirer le levier vers l'extérieur, le faire pivoter comme désiré puis relâcher le levier dans la position voulue.

EINLEITUNG

Ein Kugelkopf für spiegellose Kameras, 35 mm Kameras und Mittelformatkameras.

WESENTLICHE FEATURES 1

- 3/8" Zoll Innengewinde "A"
- Kameraplatte "G"
- 1/4" Zoll Kameraschraube "M"
- Verriegelungshebel Platte "H"
- Sicherungsknopf "X"
- Kugel "N"
- Ein/Aus Knopf "P"

ANBRINGEN DER SCHNELLWECHSELPLATTE AN DER KAMERA 2

Fixieren Sie die Platte "G" am Fuß der Kamera, indem Sie die Kameraschraube "M" im Stativanschlussgewinde in der Kamera festziehen. Benutzen Sie dazu den Ring "Q" OHNE KRAFTANWENDUNG. Bevor Sie die Schraube vollständig festziehen, richten Sie die Platte "G" zur Kamera aus. Vor der Verwendung vergewissern Sie sich bitte, dass Sie die Platte "G" sicher an der Kamera befestigt haben. Einmal angebracht, drücken Sie den Ring "Q" (Abb. 2) herunter, so dass er flach auf der Platte "G" liegt.

ANBRINGEN DER KAMERA AN DEN STATIVKOPF 3 UND 4

Um die Kamera am Kopf anzubringen (Abb. 3), öffnen Sie den Hebel "H" und drücken Sie gleichzeitig den Sicherungsriegel "X" herunter. Halten Sie beide in der geöffneten Position, während Sie die Kamera befestigen. Dazu schieben Sie die Kameraplatte "G" in die Oberseite des Kopfes, wie in Abb. 3 gezeigt. Lassen Sie den Hebel "H" und den Sicherungsriegel "X" wieder los.

⚠ Vergewissern Sie sich, dass die Kamera sicher am Kopf angebracht ist, indem Sie den Hebel "H" gegen die Platte "G" drücken (Abb. 4) und dabei überprüfen, dass die Kamera sich am Kopf des Stativs nicht bewegt.

ENTFERNEN DER KAMERA VOM KOPF 5

Um die Kamera vom Kopf zu entfernen (Abb. 5) lockern Sie den Hebel "H" und drücken Sie gleichzeitig den Sicherungsriegel "X" herunter. Halten Sie beide in dieser geöffneten Position, während Sie die Kamera wie in Abbildung 7 gezeigt, herausnehmen.

GEBRAUCH 6

Der Knopf "P" ist die Bewegungssperre für den Kopf. Wenn Sie diesen Knopf "P" bedienen, halten Sie die Kamera bitte mit einer Hand fest. Um die Kamera zu positionieren, entriegeln Sie Knopf "P", indem Sie ihn gegen den Uhrzeigersinn drehen, bis die Kugel "N" sich frei bewegen kann. Wenn Sie die gewünschte Position eingestellt haben, sichern Sie die Kugel "N", indem Sie den Knopf "P" im Uhrzeigersinn drehen, bis er wieder verriegelt ist.

Hinweis: Knopf "P" ist auf einer Ratschenmutter angebracht und kann verstellt werden, ohne die Sperre selbst zu betätigen: ziehen Sie den Hebel heraus, drehen Sie ihn wie gewünscht und fixieren Sie ihn dann in der neuen Position.

INTRODUCCIÓN

Una rótula de bola diseñada para su uso con cámaras "Mirrorless", cámaras DLSR de 35mm cámaras de formato medio.

CARACTERÍSTICAS CLAVE 1

- Rosca hembra de 3/8" "A"
- Zapata "G"
- Tornillo de cámara de 1/4" "M"
- Bloqueo de la zapata "H"
- Seguro de apertura "X"
- Bola "N"
- Perilla de bloqueo On/off "P"

FIJACIÓN DEL PLATO DE CAMBIO RÁPIDO A LA CÁMARA 2

Instale el plato "G" en la parte inferior de la cámara enroscando el tornillo para cámaras "M" en el agujero roscado para trípodes de la cámara. Utilice el aro "Q" SIN FORZAR. Antes de apretar completamente, alinee el plato "G" con la lente de la cámara. Asegúrese de haber apretado debidamente el plato "G" a la cámara antes de usar. Una vez apretada, pliegue el aro hacia abajo hasta que quede pegado al plato "G".

MONTAJE DE LA CÁMARA EN LA RÓTULA 3 Y 4

Para montar la cámara en la rótula (fig. 3), abra la palanca "H" empujando al mismo tiempo con firmeza el seguro "X" hacia abajo, mantenga ambos en esta posición mientras monta la cámara insertando el plato "G" en la parte superior de la rótula como se muestra en el fig. 3. Suelte la palanca "H" y el seguro "X".

⚠ Verifique que la cámara esté bien sujeta a rótula empujando la palanca "H" contra el plato "G" (fig. 4) y comprobando que la cámara no se mueve de su posición.

DESMONTAJE DE LA CÁMARA DE LA RÓTULA 5

Para desmontar la cámara de la rótula (fig. 5), abra la palanca "H" al mismo tiempo que empuja con firmeza el seguro "X" hacia abajo. Mantenga ambos en esta posición mientras quita la cámara como se muestra en el fig. 5.

USO 6

El botón "P" bloquea el movimiento de la rótula. Siempre que utilice el botón "P", asegúrese de sujetar la cámara con firmeza con la mano. Para reposicionar la cámara, desbloquee la palanca "P" rotándola en sentido contrario a las agujas del reloj hasta que la bola "N" pueda moverse libremente. Una vez que haya obtenido la posición deseada, bloquee la bola "N" girando la palanca "P" en el sentido de las agujas del reloj hasta que quede fija.

Nota: El botón "P" está montado en una tuerca con dientes de trinquete y puede ser reposicionado según se requiera sin afectar al bloqueo en si mismo: Tire de la palanca hacia fuera, gire según sea necesario y suelte en la nueva posición.