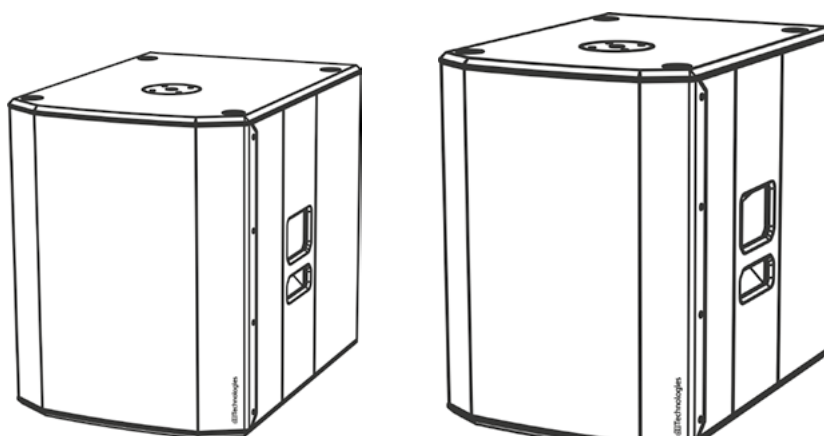


SUB

615

618



MANUALE D'USO – Sezione 1
USER MANUAL - Section 1
BEDIENUNGSANLEITUNG - Abschnitt 1
CARACTERISTIQUES TECHNIQUES - Section 1
MANUAL DEL USUARIO - Sección 1

Le avvertenze nel presente manuale devono essere osservate congiuntamente al "MANUALE D'USO - Sezione2".
The warnings in this manual must be observed together with the "User Manual - Section 2".
Die Warnungen in diesem Handbuch müssen in Verbindung mit der "BEDIENUNGSANLEITUNG - Abschnitt 2" beobachtet werden".
Les avertissements spécifiés dans ce manuel doivent être respectés ainsi que les "CARACTERISTIQUES TECHNIQUES -Section 2".
Las advertencias del presente manual se deben tener en cuenta conjuntamente con las del "Manual del usuario" - Sección 2".

EMI CLASSIFICATION

According to the standards EN 55103 this equipment is designed and suitable to operate in E3 (or lower E2, E1) Electromagnetic environments.

FCC CLASS B STATEMENT ACCORDING TO TITLE 47, CHAPTER I, SUBCHAPTER A, PART 15, SUBPART B

This equipment has been tested and found to comply with the limits for a Class B digital device, pursuant to part 15 of the FCC Rules. These limits are designed to provide reasonable protection against harmful interference in a residential installation. This equipment generates, uses and can radiate radio frequency energy and, if not installed and used in accordance with the instructions, may cause harmful interference to radio communications. However, there is no guarantee that interference will not occur in a particular installation. If this equipment does cause harmful interference to radio or television reception, which can be determined by turning the equipment off and on, the user is encouraged to try to correct the interference by one or more of the following measures:

- Reorient or relocate the receiving antenna.
- Increase the separation between the equipment and receiver.
- Connect the equipment into an outlet on a circuit different from that to which the receiver is connected.
- Consult the dealer or an experienced radio/TV technician for help.

Changes or modifications not expressly approved by the party responsible for compliance could void the user's authority to operate the equipment.

WARNING

Make sure that the loudspeaker is securely installed in a stable position to avoid any injuries or damages to persons or properties. For safety reasons do not place one loudspeaker on top of another without proper fastening systems. Before hanging the loudspeaker check all the components for damages, deformations, missing or damaged parts that may compromise safety during installation. If you use the loudspeakers outdoor avoid spots exposed to bad weather conditions.

Contact dBTechnologies for accessories to be used with the speakers. dBTechnologies will not accept any responsibility for damages caused by inappropriate accessories or additional devices.

ITALIANO

ENGLISH

DEUTSCH

FRANÇAIS

ESPAÑOL

INDICE

1. INFORMAZIONI GENERALI	5
BENVENUTI!.....	5
PANORAMICA INTRODUTTIVA	5
RIFERIMENTI PER L'UTENTE.....	5
CARATTERISTICHE MECCANICHE ED ACUSTICHE	6
DIMENSIONI.....	6
CARATTERISTICHE DELLA SEZIONE DI AMPLIFICAZIONE E DI CONTROLLO	7
SEZIONE DI INPUT, OUTPUT E DI CONTROLLO	8
SEZIONE DI ALIMENTAZIONE.....	9
2. PRIMA ACCENSIONE.....	10
COLLEGAMENTO DEGLI INGRESSI E RILANCIO AUDIO.....	11
COLLEGAMENTO DELL' ALIMENTAZIONE	13
3. ESEMPI DI UTILIZZO.....	14
UTILIZZO A TERRA	14
UTILIZZO CON SPEAKER IN STACK.....	14
UTILIZZO SU SUBWOOFER CON PALO TELESCOPICO.....	14
4. ACCESSORI.....	15
5. RISOLUZIONE DEI PROBLEMI	16
6. SPECIFICHE TECNICHE	17
GENERALE.....	17
DATI ACUSTICI.....	17
AMPLIFICATORE.....	17
PROCESSORE.....	18
INTERFACCIA UTENTE.....	18
INGRESSI E USCITE.....	18
SPECIFICHE DI ALIMENTAZIONE (ASSORBIMENTO / INSTALLAZIONE)	18
DIMENSIONI.....	19

1. INFORMAZIONI GENERALI

BENVENUTI!

Grazie per aver acquistato un prodotto progettato e sviluppato in Italia da dBTechnologies! Questo subwoofer attivo, versatile ed ergonomico, è frutto di una lunga esperienza nel campo della diffusione sonora, con l'impiego di soluzioni ottimizzate in campo acustico ed elettronico, oltre che nella scelta dei materiali.

PANORAMICA INTRODUTTIVA

I nuovi subwoofer della serie SUB 600 sono equipaggiati rispettivamente con un woofer da 15" (SUB 615) ed un woofer da 18" (SUB 618). La precisa progettazione ed ottimizzazione acustica consente prestazioni di alta qualità in un prodotto dalle dimensioni contenute. L'elevata ergonomia e maneggevolezza dei cabinet li rendono facili da trasportare.

Le caratteristiche principali di SUB 615 e SUB 618 sono:

- un progetto ergonomico, compatto e versatile, per contesti indoor e outdoor
- cabinet in legno per ottimizzare le prestazioni acustiche, con superficie esterna resistente per utilizzo indoor e outdoor
- amplificatore digitale affidabile e silenzioso
- ingresso mono/stereo
- uscita mono/stereo
- controlli del DSP dedicati, con pulsante di Polarità, Output Mode, ed equalizzazione (Subwoofer Mode)

RIFERIMENTI PER L'UTENTE

Per utilizzare al meglio il vostro subwoofer consigliamo di:

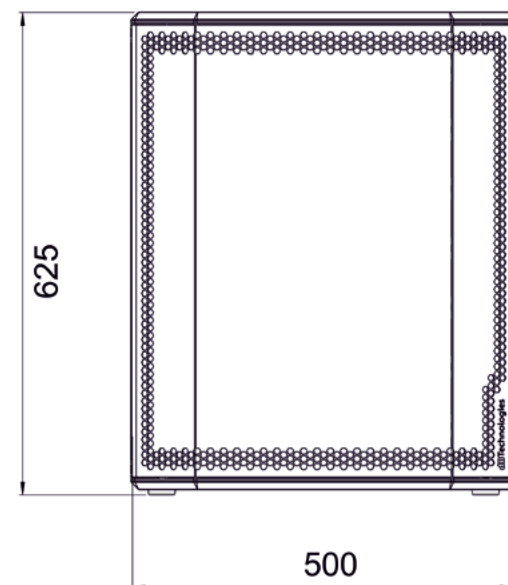
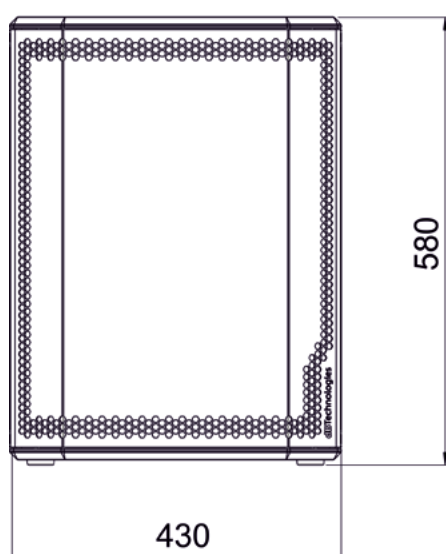
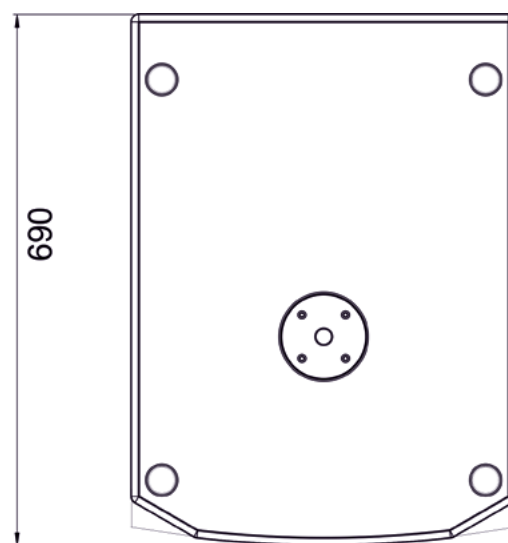
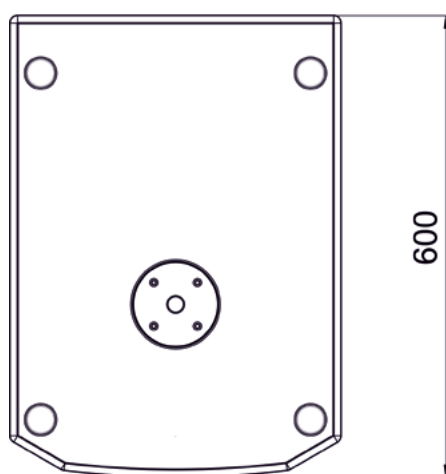
- leggere il manuale d'uso quick start presente nella confezione e questo manuale d'uso completo in ogni sua parte e conservarlo per tutta la durata di vita del prodotto.
- registrare il prodotto sul sito <http://www.dbtechnologies.com> nella sezione "[SUPPORTO](#)".
- conservare prova d'acquisto e GARANZIA (Manuale d'uso "sezione 2").

CARATTERISTICHE MECCANICHE ED ACUSTICHE

DIMENSIONI

Le dimensioni di SUB 615 e SUB 618 sono:

- SUB 615: 430 x 580 x 600 (mm)
- SUB 618: 500 x 625 x 690 (mm)



CARATTERISTICHE DELLA SEZIONE DI AMPLIFICAZIONE E DI CONTROLLO

L'amplificatore custom digitale in classe D, SMPS, è il cuore dei SUB 615 e SUB 618.

Il sistema è silenzioso ed il controllo è affidato ad un DSP dedicato che gestisce diversi parametri.

La potenza di amplificazione sonora è di 600 W RMS.

Il pannello dell'amplificatore è caratterizzato da:

- Sezione di Input, Output e Controllo
- Sezione di Alimentazione



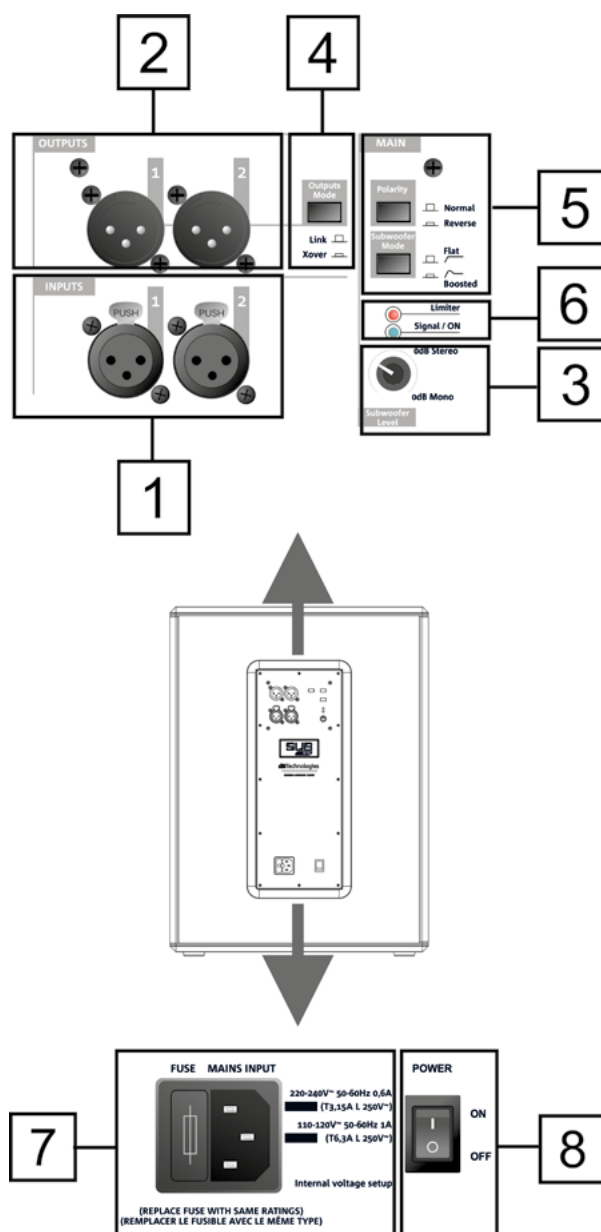
ATTENZIONE!

- Non tentare in nessun modo di aprire l'amplificatore.
- In caso di surriscaldamento eccessivo, il volume audio viene ridotto gradualmente fino alla stabilizzazione termica del modulo. Il livello viene ristabilito automaticamente al raggiungimento della corretta temperatura di funzionamento.
- In caso di malfunzionamento, interrompere immediatamente l'alimentazione, scollegando il modulo dalla rete, e contattare un riparatore autorizzato.



ATTENZIONE!

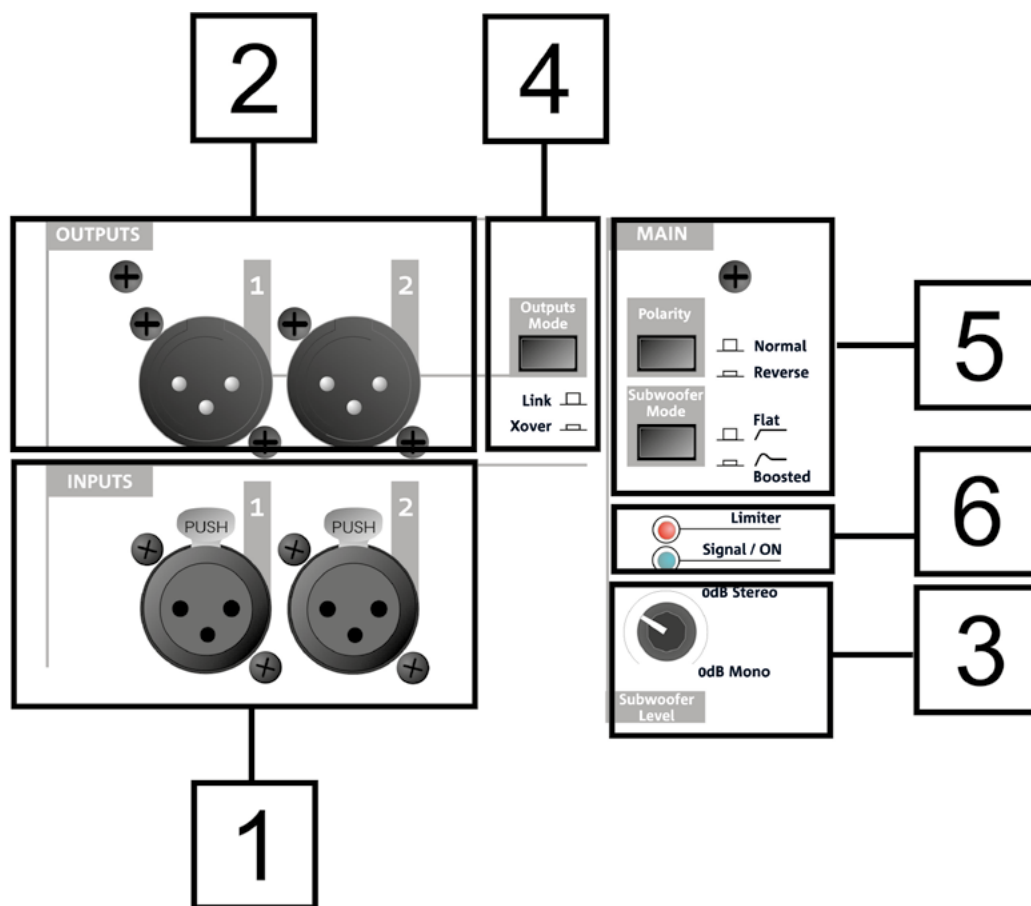
- Non rimuovere mai la griglia frontale di protezione del prodotto. Per prevenire il pericolo di scossa elettrica, in caso di danneggiamento accidentale o sostituzione della griglia di protezione (da effettuarsi presso il servizio assistenza), disconnettere immediatamente l'alimentazione. Non connettere mai l'alimentazione di rete mentre la griglia è rimossa.



SEZIONE DI INPUT, OUTPUT E CONTROLLO

SEZIONE DI ALIMENTAZIONE

SEZIONE DI INPUT, OUTPUT E DI CONTROLLO

**1. INPUTS**

Connettori degli ingressi, di tipo XLR (bilanciati). Possono essere utilizzati per il collegamento mono o stereo. Per i dettagli di collegamento, vedi la sezione *COLLEGAMENTO DEGLI INGRESSI E RILANCIO AUDIO*.

2. OUTPUTS

Connettori delle uscite, di tipo XLR (bilanciati). Possono essere utilizzati per il collegamento mono o stereo. Per i dettagli di collegamento, vedi la sezione *COLLEGAMENTO DEGLI INGRESSI E RILANCIO AUDIO*.

3. Subwoofer Level

Rotary di regolazione del livello audio di uscita.

4. Outputs Mode

Selettore che permette di impostare il tipo di segnale in uscita (Link/Xover). Agisce sul segnale rilanciato dai connettori *OUTPUTS* [2].

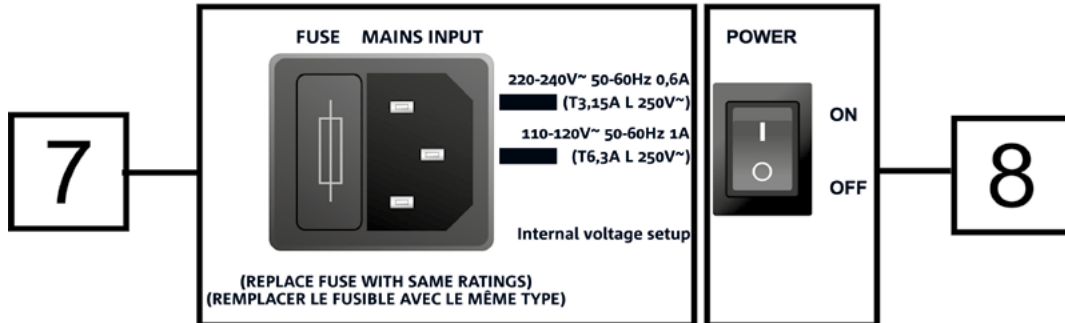
5. Pulsanti Polarity e Subwoofer Mode

Pulsanti che permettono di intervenire sulla Polarità (Normal o Reverse) e sul tipo di filtraggio dell'uscita (Flat, cioè privo di equalizzazione, Boosted, cioè con maggiore enfasi sulle basse frequenze).

6. LED (Limiter, Signal/ON)

Led di segnalazione. Il led Limiter si accende qualora intervenga il circuito di protezione interna, Signal/ON rivela l'accensione del subwoofer e la presenza di segnale audio in ingresso.

SEZIONE DI ALIMENTAZIONE



7. MAINS INPUT

Ingresso per connettore VDE. Per il collegamento alla rete elettrica di linea, tramite il cavo in dotazione. Nella sezione FUSE è presente l'alloggiamento del fusibile di protezione.

8. POWER

Interruttore per l'accensione (ON) o lo spegnimento (OFF) del dispositivo.

2. PRIMA ACCENSIONE

La confezione del subwoofer SUB 615 / SUB 618 contiene:

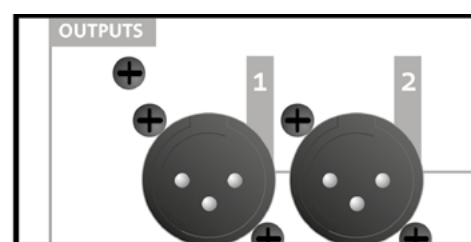
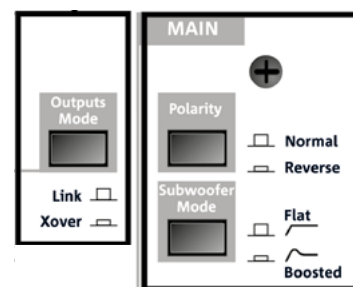
- subwoofer 615 oppure subwoofer 618
- cavo di alimentazione VDE
- quick start e documentazione cartacea relativa alla garanzia

CONFIGURAZIONE ED OTTIMIZZAZIONE

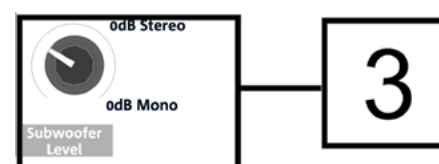
SUB 615 e SUB 618, utilizzati singolarmente, sono caratterizzati da emissione acustica omnidirezionale. Questo comportamento è più marcato alle frequenze più basse, diventa meno definito all'aumentare della frequenza.

Per ottimizzare l'utilizzo del subwoofer per alcune particolari configurazioni, l'utente ha a disposizione sul pannello di controllo:

- **Outputs Mode:**
 1. Link (il segnale presente alle uscite OUTPUTS è quello applicato al woofer)
 2. Xover (il segnale presente alle uscite OUTPUTS è filtrato con frequenza di crossover di 120 Hz, per il rilancio a speaker, come ad esempio B-HYPE e OPERA)
- **Polarity:**
 1. Normal (Polarità normale del segnale audio)
 2. Reverse (Polarità invertita, opzione utile per ottimizzare il fronte d'onda invertendo la fase dell'onda acustica)
- **Subwoofer Mode:**
 1. Flat (l'emissione sonora non ha equalizzazione)
 2. Boosted (l'emissione sonora è enfatizzata alle frequenze più basse)



Prima dell'accensione, si consiglia di posizionare il selettore di livello Subwoofer Level [3] su 0 dB (Mono o Stereo, a seconda della configurazione).



COLLEGAMENTO DEGLI INGRESSI E RILANCIO AUDIO

In base alla scelta di configurazione mono o stereo, è necessario l'utilizzo di uno o due cavi (non forniti) in ingresso e in rilancio. I connettori devono essere di tipo XLR.

CASO A (collegamento MONO) tra subwoofer e speaker (esempi riportati: figura 1, figura 2):

In caso di collegamento MONO tra subwoofer e speaker:

1. Collegare l'uscita del mixer al connettore di ingresso INPUTS 1 del subwoofer
2. Collegare il connettore di uscita OUTPUTS 1 del subwoofer all'ingresso dello speaker.
3. Selezionare su ogni speaker il tipo di impedenza di ingresso su LINE.
4. Per ogni canale della configurazione, posizionare OUTPUTS MODE [4] del subwoofer su XOVER, in modo da rilanciare allo speaker un segnale con frequenza di crossover di 120 Hz.

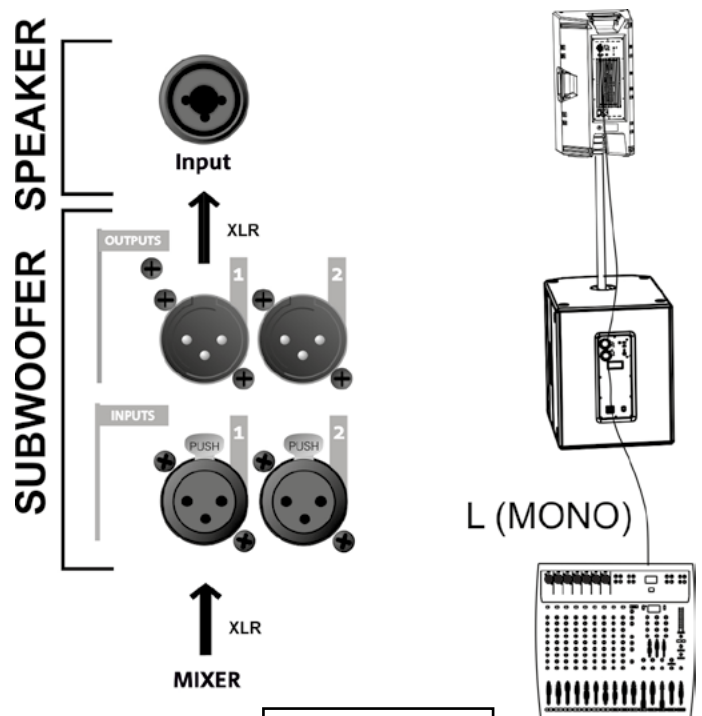


Figura 1

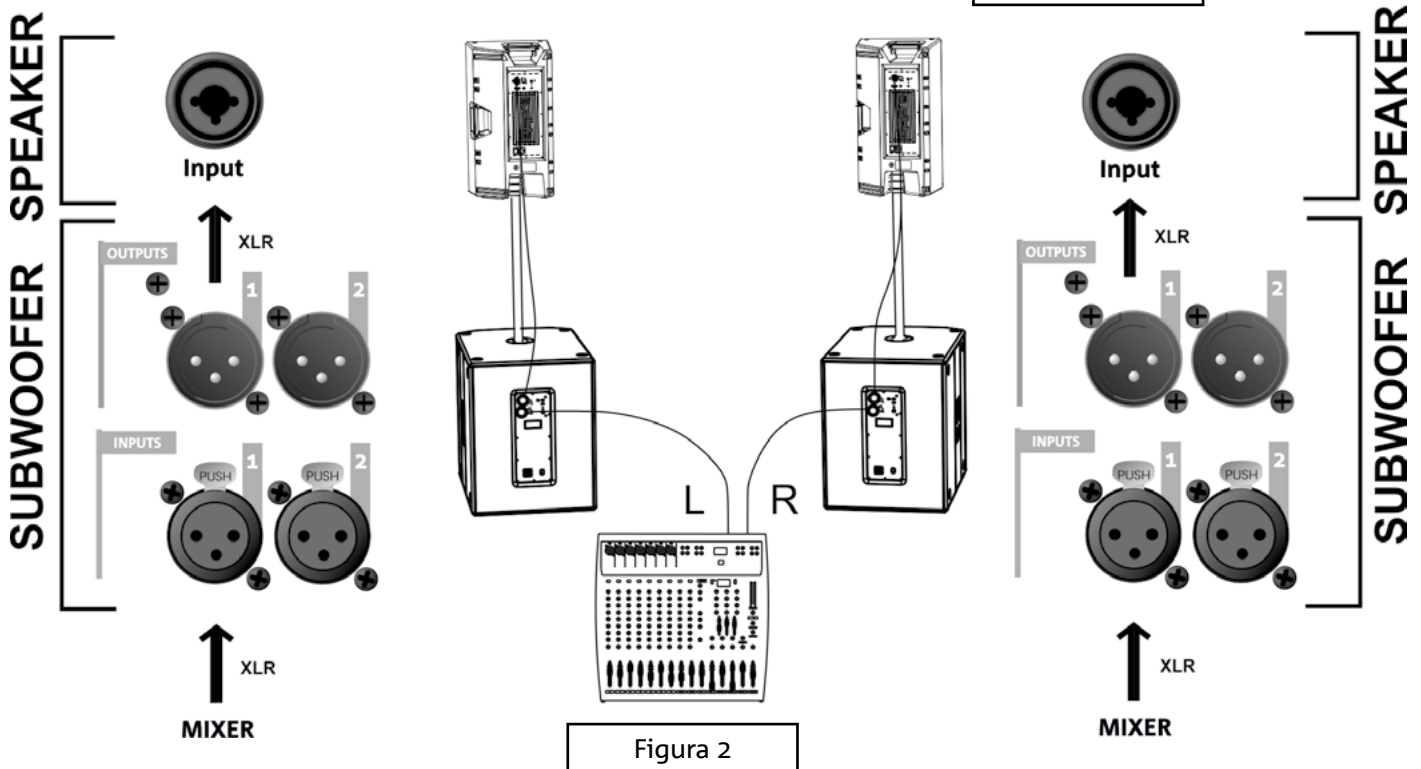
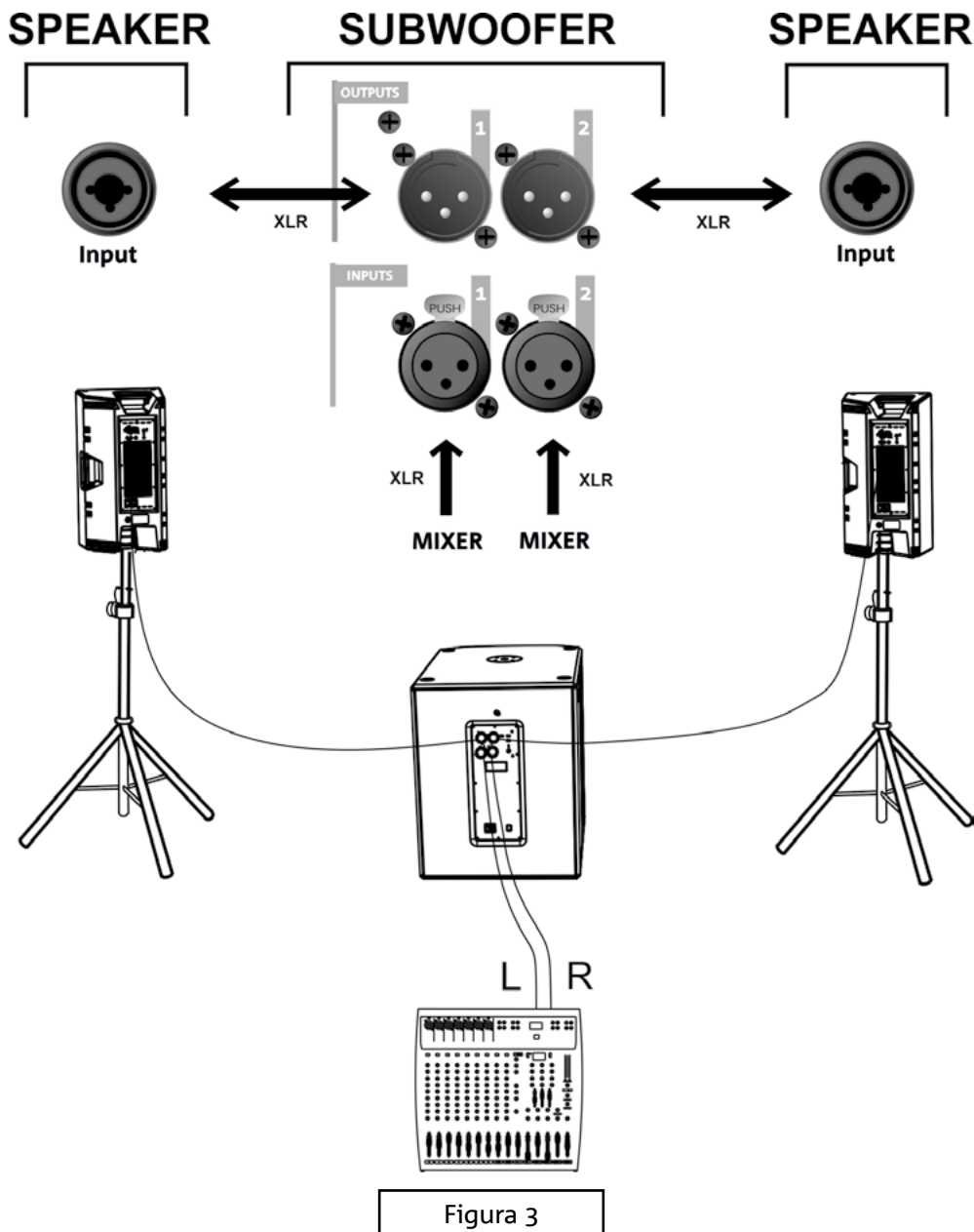


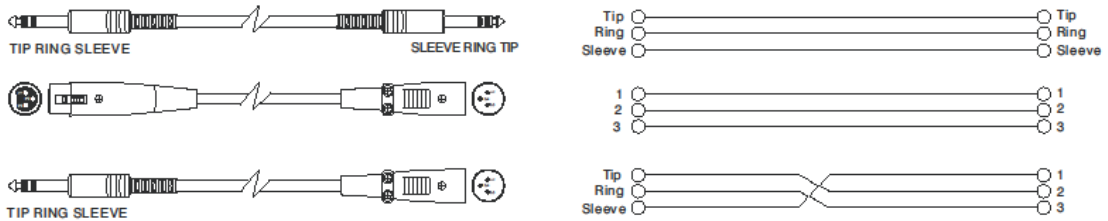
Figura 2

CASO B (collegamento STEREO fra un subwoofer e 2 speaker, figura 3)

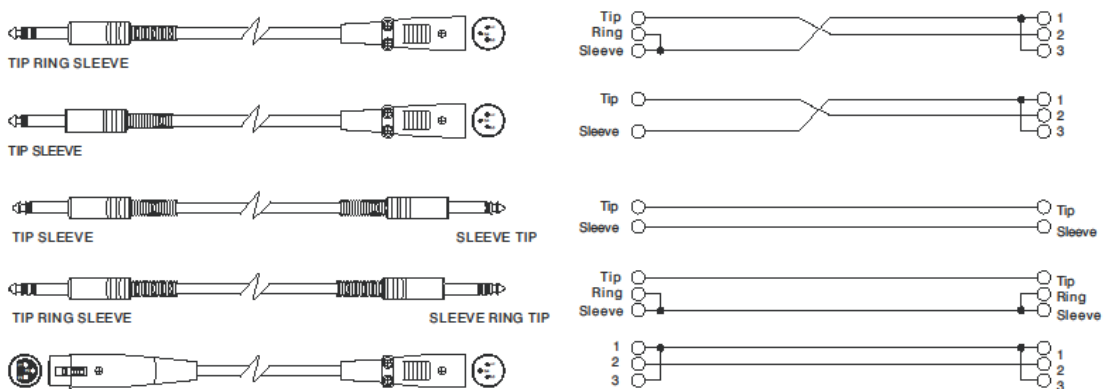


1. Collegare le uscite L, R del mixer rispettivamente agli INPUTS 1 e 2 del subwoofer.
2. Rilanciare il segnale agli speaker, collegando OUTPUTS 1 all'ingresso Input dello speaker sinistro, OUTPUTS 2 all'ingresso Input dello speaker destro.
3. Selezionare l'impedenza su ogni speaker (tipo "LINE").
4. Posizionare OUTPUTS MODE [4] del subwoofer su XOVER, in modo da rilanciare allo speaker un segnale con frequenza di crossover di 120 Hz.

• **Balanced**

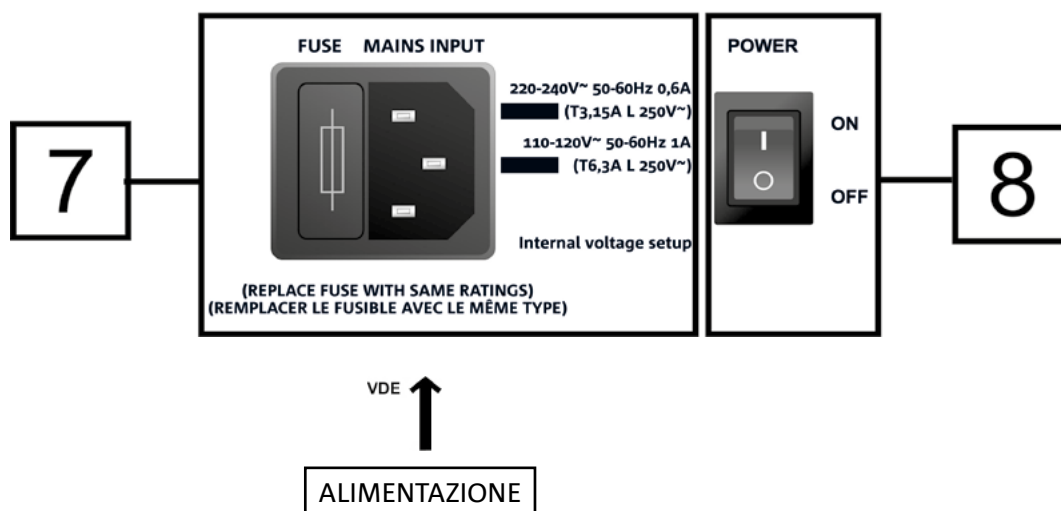


• **Unbalanced**



COLLEGAMENTO DELL' ALIMENTAZIONE

Per la connessione dell'alimentazione del dispositivo inserire il connettore del cavo in dotazione in "MAINS INPUT" [7]. Inserire quindi la spina in una presa dotata di conduttore di terra. Premere il selettore POWER [8] su "ON".



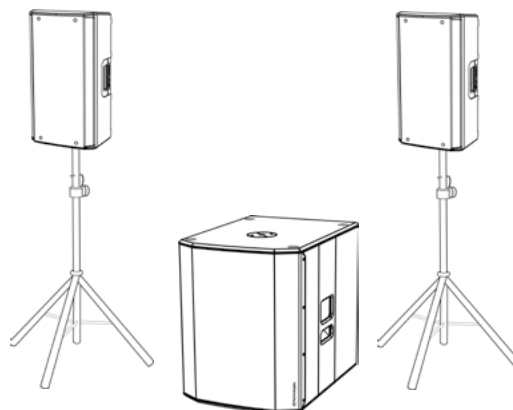
3. ESEMPI DI UTILIZZO



- Non sono ammessi tipi di installazione diversi da quelli qui illustrati.
- In nessun caso utilizzare le maniglie del subwoofer per appenderlo
- Verificare sempre che il posizionamento sia stabile, e che l'installazione non costituisca fonte di pericolo per persone, animali o cose.

UTILIZZO A TERRA

E' possibile l'utilizzo dei subwoofer 615 e 618 direttamente a terra (vedi l'illustrazione a fianco con un esempio di utilizzo.)



UTILIZZO CON SPEAKER IN STACK

E' possibile l'utilizzo di uno speaker montato direttamente sul subwoofer 615 o 618 tramite il mini-palo di diametro 35 mm DS2-S (es. serie: INGENIA, B-HYPE, OPERA).

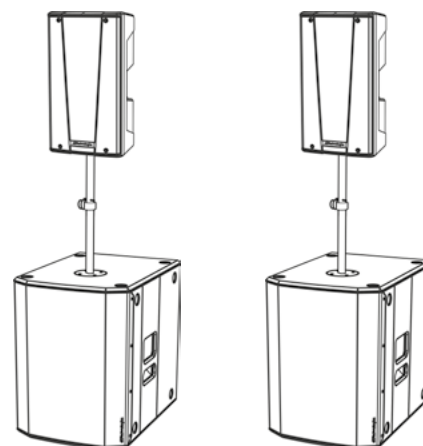
Nell'utilizzo con la serie INGENIA è possibile l'utilizzo di 2 speaker sovrapposti (accessori specifici: LP-IG e GSA-IG/GSA-IGA). In particolare, nel caso di 2 INGENIA IG3T o di 2 INGENIA IG4T sovrapposti, è necessario un fissaggio con cinghie aggiuntive per garantire la stabilità in sicurezza dell'installazione.



UTILIZZO SU SUBWOOFER CON PALO TELESCOPICO

E' possibile l'utilizzo di un solo speaker montato su palo diametro 35 mm (es. serie: OPERA, B-HYPE). L'accessorio di riferimento è DS-2 (palo telescopico).

La massima altezza ammessa tra la base dello speaker e il pavimento è 165 cm, tranne nel caso specifico di B-HYPE 15 e OPERA 15, in cui la massima altezza ammessa è 120 cm.



4. ACCESSORI

A completamento della serie, sono previsti come opzionali i seguenti accessori:

- Cover protettive

Verificare i nuovi accessori compatibili su: www.dbtechnologies.com

5. RISOLUZIONE DEI PROBLEMI

Il subwoofer non si accende:

1. Verificare la corretta presenza dell'alimentazione a monte dell'impianto.
2. Verificare che il cavo di alimentazione con connettore VDE sia correttamente inserito.

Il subwoofer si accende ma non emette nessun suono:

1. Verificare che il collegamento in ingresso del segnale audio sia correttamente effettuato.
2. Verificare che i cavi utilizzati non siano danneggiati.
3. Verificare che il mixer o la sorgente audio sia accesa e mostri chiaramente la presenza di segnale in uscita.
4. Verificare il livello generale tramite il controllo "Subwoofer Level".

Il diffusore emette un suono non adeguato:

1. Verificare che i cavi utilizzati non siano danneggiati, nel qual caso sostituirli (un cavo danneggiato può portare a perdita o alterazione del segnale).
2. Verificare che le impostazioni di selezione di Outputs Mode, Polarity, Subwoofer Mode siano impostati correttamente rispetto alla configurazione prescelta.

6. SPECIFICHE TECNICHE

GENERALE

Tipologia:	Subwoofer attivo
------------	------------------

DATI ACUSTICI

Risposta in frequenza [-10dB]:	42 - 124 Hz (SUB 615) / 35 -130 Hz (SUB 618)
Max SPL (1m):	131 dB (SUB 615) / 133 dB (SUB 618)
LF:	15" (SUB 615) / 18" (SUB 618)
LF voice coil:	2.5"
Frequenza di crossover:	120 Hz

AMPLIFICATORE

Tipologia:	AMP SMPS
Classe di amplificazione	Classe D
Alimentazione	1 x VDE
Potenza di amplificazione RMS:	600 W

PROCESSORE

Controller interno:	DSP 28/56 bit
Limiter:	Peak, RMS, Termico

INTERFACCIA UTENTE

Controlli:	Subwoofer level, Outputs Mode, Polarity, Subwoofer Mode
------------	---

INGRESSI E USCITE

Ingressi:	2 x XLR Balanced Inputs
Uscite:	2x XLR Balanced Outputs

SPECIFICHE DI ALIMENTAZIONE (ASSORBIMENTO / INSTALLAZIONE)

Assorbimento a 1/8 della potenza in condizioni medie di utilizzo (*):	0.9 A (220-240V~) - 1.6 A (110-120V~)
Assorbimento a 1/3 della potenza in condizioni massime di utilizzo (**):	1.7 A (220-240V~) - 2.8 A (110-120V~)
Assorbimento con speaker acceso in assenza di segnale (idle):	16 W
Corrente di inrush:	17.9 A

* **NOTA PER L'INSTALLATORE:** Valori riferiti a 1/8 della potenza, in condizioni medie di funzionamento (programma musicale con clipping raro o assente). Si consiglia per qualsiasi tipo di configurazione di considerarli i valori minimi di dimensionamento.

** **NOTA PER L'INSTALLATORE:** Valori riferiti a 1/3 della potenza, in condizioni pesanti di funzionamento (programma musicale con frequente clipping e intervento del limiter). E' consigliabile il dimensionamento secondo questi valori in caso di installazioni e tour professionali.

DIMENSIONI

Materiale:	Legno multistrato (con vernice protettiva nera)
Griglia:	Lavorazione CNC
Maniglie:	2, laterali
Montaggio su palo:	Sì, 36 mm (predisposizione: M20)
Larghezza:	430 mm (SUB 615) 500 mm (SUB 618)
Altezza:	580 mm (SUB 615) 625 mm (SUB 618)
Profondità:	600 mm (SUB 615) 690 mm (SUB 618)
Peso:	25.5 kg (SUB 615) 31.1 kg (SUB 618)

Caratteristiche, specifiche e aspetto dei prodotti sono soggetti a possibili cambiamenti senza previa comunicazione. dBTechnologies si riserva il diritto di apportare cambiamenti o miglioramenti nel design o nelle lavorazioni senza assumersi l'obbligo di cambiare o migliorare anche i prodotti precedentemente realizzati.



A.E.B. Industriale Srl
Via Brodolini, 8
Località Crespellano
40053 VALSAMOGGIA
BOLOGNA (ITALIA)

Tel +39 051 969870
Fax +39 051 969725

www.dbtechnologies.com
info@dbtechnologies-aeb.com

TABLE OF CONTENTS

1. GENERAL INFORMATION	21
WELCOME!	21
PRODUCT OVERVIEW.....	21
USER REFERENCE.....	21
MECHANICAL AND ACOUSTICAL FEATURES.....	22
DIMENSIONS.....	22
FEATURES OF THE AMPLIFIER AND CONTROL SECTIONS.....	23
INPUT, OUTPUT AND CONTROL SECTION.....	24
POWER SUPPLY UNIT SECTION.....	25
2. FIRST POWER-UP.....	26
INPUT CONNECTIONS AND AUDIO DAISY CHAIN.....	27
POWER SUPPLY CONNECTION.....	29
3. USAGE EXAMPLES.....	30
FLOOR USAGE.....	30
USAGE WITH SPEAKER IN A STACK	30
USAGE ON SUBWOOFER WITH POLE TELESCOPIC.....	30
4. ACCESSORIES.....	31
5. TROUBLESHOOTING.....	32
6. SPECIFICATIONS.....	33
GENERAL.....	33
ACOUSTICAL SPECIFICATIONS.....	33
AMPLIFIER.....	33
PROCESSOR.....	34
USER INTERFACE.....	34
INPUTS & OUTPUTS.....	34
POWER SUPPLY SPECIFICATIONS (ABSORPTION / INSTALLATION)	34
DIMENSIONS.....	35

1. GENERAL INFORMATION

WELCOME!

Thanks for purchasing a product designed and developed in Italy by dBTechnologies! This ergonomic and versatile active subwoofer is the result of a long experience in the sound reinforcement industry, making use of optimized sound, electronic and material research solutions.

PRODUCT OVERVIEW

The new SUB 600 subwoofers are equipped with a 15" woofer (SUB 615) and an 18" woofer (SUB 618), respectively. Accurate design and sound optimisation allow for high-quality performance in a compact product. Cabinets high ergonomics and ease of handling make them easy to transport.

SUB 615 and SUB 618 main features are:

- an ergonomic, compact and versatile project, for both indoors and outdoors
- wooden cabinets for acoustic performance optimisation, with resistant external surfaces for both indoor and outdoor use
- reliable, silent digital amplifier
- mono/stereo input
- mono/stereo output
- dedicated DSP controls, with Polarity, Output Mode, and equalisation button (Subwoofer Mode)

USER REFERENCE

To make the most of your subwoofer, we recommend that you:

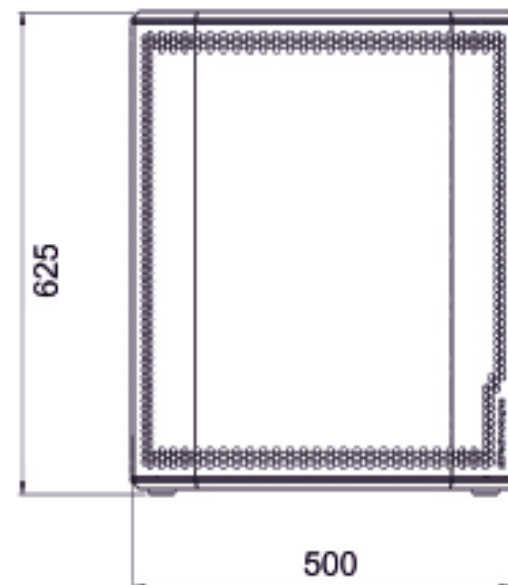
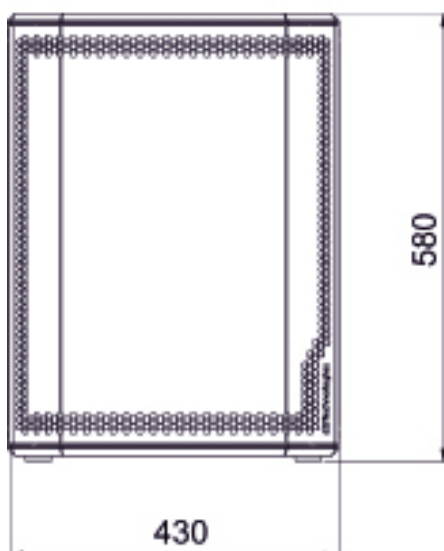
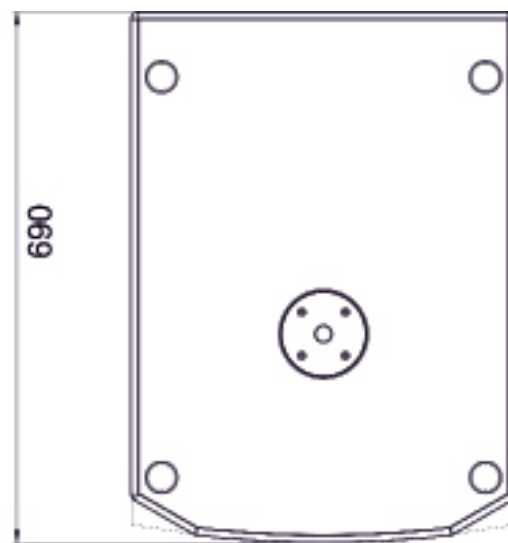
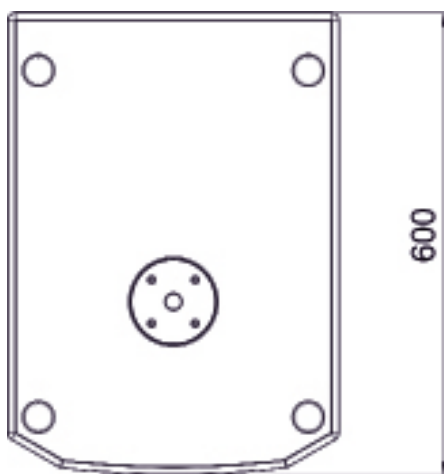
- Read the quick start user manual included in the package and this user manual thoroughly and keep this manual during the whole life of the product.
- Register your product at <http://www.dbtechnologies.com> under "[SUPPORT](#)".
- Keep proof of purchase and WARRANTY (User manual "section 2").

MECHANICAL AND ACOUSTICAL FEATURES

DIMENSIONS

SUB 615 and S618 have the following sizes:

- SUB 615: 430 x 580 x 600 (mm)
- SUB 618: 500 x 625 x 690 (mm)



FEATURES OF THE AMPLIFIER AND CONTROL SECTIONS

Class D digital custom amplifier, SMPS, is at the heart of SUB 615 and SUB 618.

The system is silent and is controlled by a dedicated DSP that manages the different parameters.

The sound amplification power is 600 W RMS.

The amplifier panel is made up of:

- Input, Output and Control Section
- Power Supply Unit Section



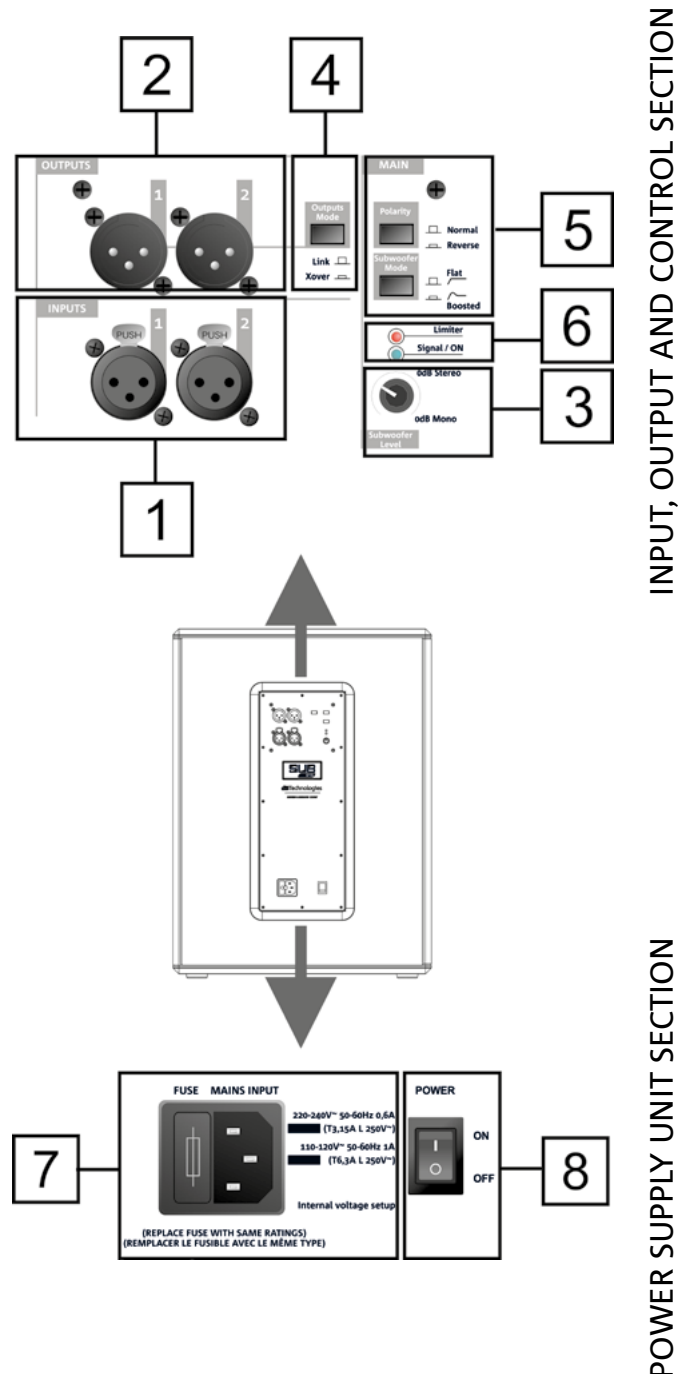
WARNING!

- Never attempt to disassemble the amplifier in any way.
- In case of overheating, the audio volume is gradually reduced until module thermal stabilization. The level is automatically restored when the correct operating temperature is reached.
- In the event of a malfunction, immediately cut power supply off, by disconnecting the module from the mains, and contact an authorised repair centre.

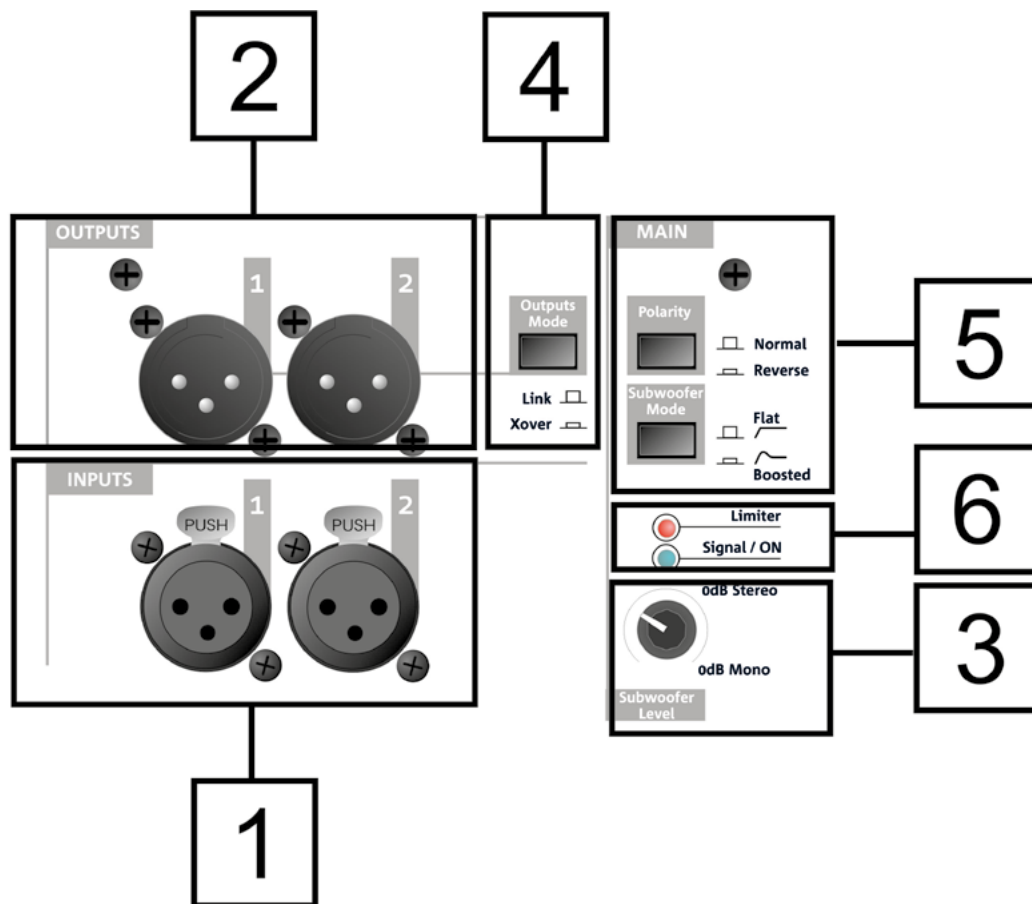


WARNING!

- Never remove the front grille protecting the product. To prevent electric shock, in case of protection grille accidental damage or replacement (to be carried out at the after-sales service), immediately disconnect power supply. Never connect mains power supply when the grille is removed.



INPUT, OUTPUT AND CONTROL SECTION



1. INPUTS

XLR (balanced) input connectors. They may be used for mono or stereo connection. For further details concerning connection, refer to *INPUT CONNECTIONS AND AUDIO DAISY CHAIN*.

2. OUTPUTS

XLR (balanced) output connectors. They may be used for mono or stereo connection. For further details concerning connection, refer to *INPUT CONNECTIONS AND AUDIO DAISY CHAIN*.

3. Subwoofer Level

Rotary switch to adjust output audio level.

4. Outputs Mode

Selector allowing to set the type of output signal (Link/Xover). It acts on the daisy-chained signal from *OUTPUT* connectors [2].

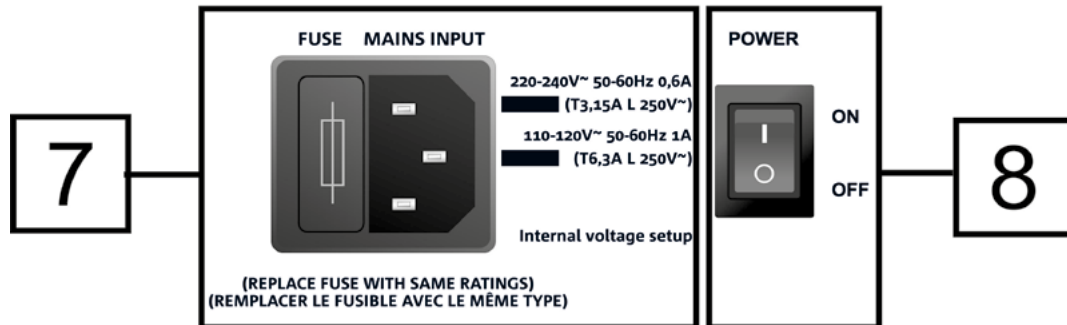
5. Polarity and Subwoofer Mode buttons

Buttons allowing to control (Normal or Reverse) Polarity and the type of output filtering (Flat, i.e. without equalisation, Boosted, i.e. low frequencies are emphasised).

6. LED (Limiter, Signal/ON)

Indicator LEDs. The Limiter LED turns on when the internal protection circuit is triggered, while Signal/ON indicates subwoofer power-up as well as the presence of an input audio signal.

POWER SUPPLY UNIT SECTION



7. MAINS INPUT

VDE connector input. For connection to the mains, through the cable supplied with the device. The FUSE section contains mains fuse housing.

8. POWER

Switch for turning device ON or OFF.

2. FIRST POWER-UP

The package of SUB 615 / SUB 618 subwoofer contains:

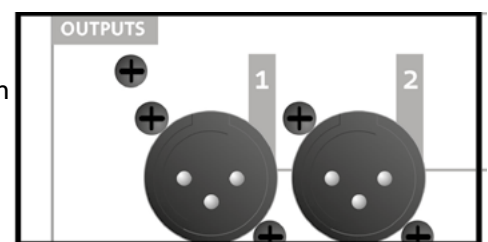
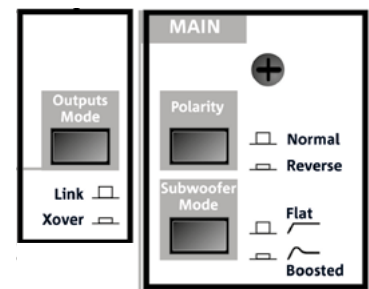
- 615 or 618 subwoofer
- VDE power cable
- quick start user manual and warranty documents in hard copy

CONFIGURATION AND OPTIMISATION

SUB 615 and SUB 618, used in a stand-alone configuration, are characterised by omnidirectional sound emission. This feature is emphasised in case of low frequencies, while it decreases as frequency increases.

For subwoofer use optimisation in given configurations, the control panel displays the following:

- Outputs Mode:
 1. Link (the signal present at OUTPUTS is the one applied to the woofer)
 2. Xover (the signal present at OUTPUTS is filtered with a crossover frequency of 120 Hz, for daisy chain to a speaker, such as B-HYPE and OPERA)
- Polarity:
 1. Normal (audio signal normal polarity)
 2. Reverse (reverse polarity, useful for wavefront optimisation through acoustic wave phase reversal)
- Subwoofer Mode:
 1. Flat (sound emission without equalisation)
 2. Boosted (sound emission is emphasised in case of low frequencies)



Before power-up, set Subwoofer Level selector [3] to 0 dB (Mono or Stereo, depending on the configuration).



INPUT CONNECTIONS AND AUDIO DAISY CHAIN

According to the specific configuration (mono or stereo), one or two cables (not supplied) are required at input and at daisy chain. XLR connectors are required.

CASE A (MONO connection) between subwoofer and speaker (examples: figure 1, figure 2):

In the event of a MONO connection between subwoofer and speaker:

1. Connect mixer output to subwoofer INPUTS 1 connector
2. Connect subwoofer OUTPUTS 1 connector to speaker input.
3. For each speaker, select the type of input impedance on LINE.
4. For each channel in the configuration, set subwoofer OUTPUTS MODE [4] to XOVER, in order to daisy-chain a signal having a crossover frequency of 120 Hz to the speaker.

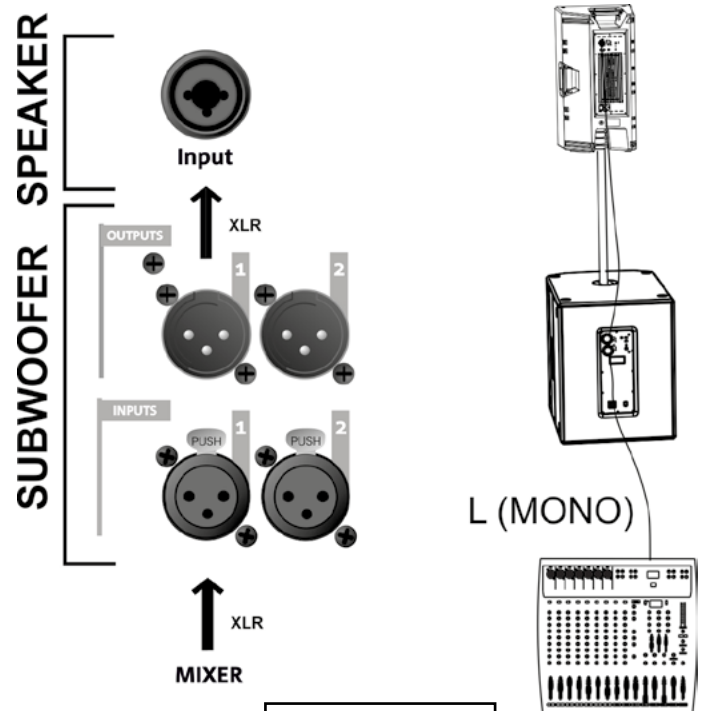


Figure 1

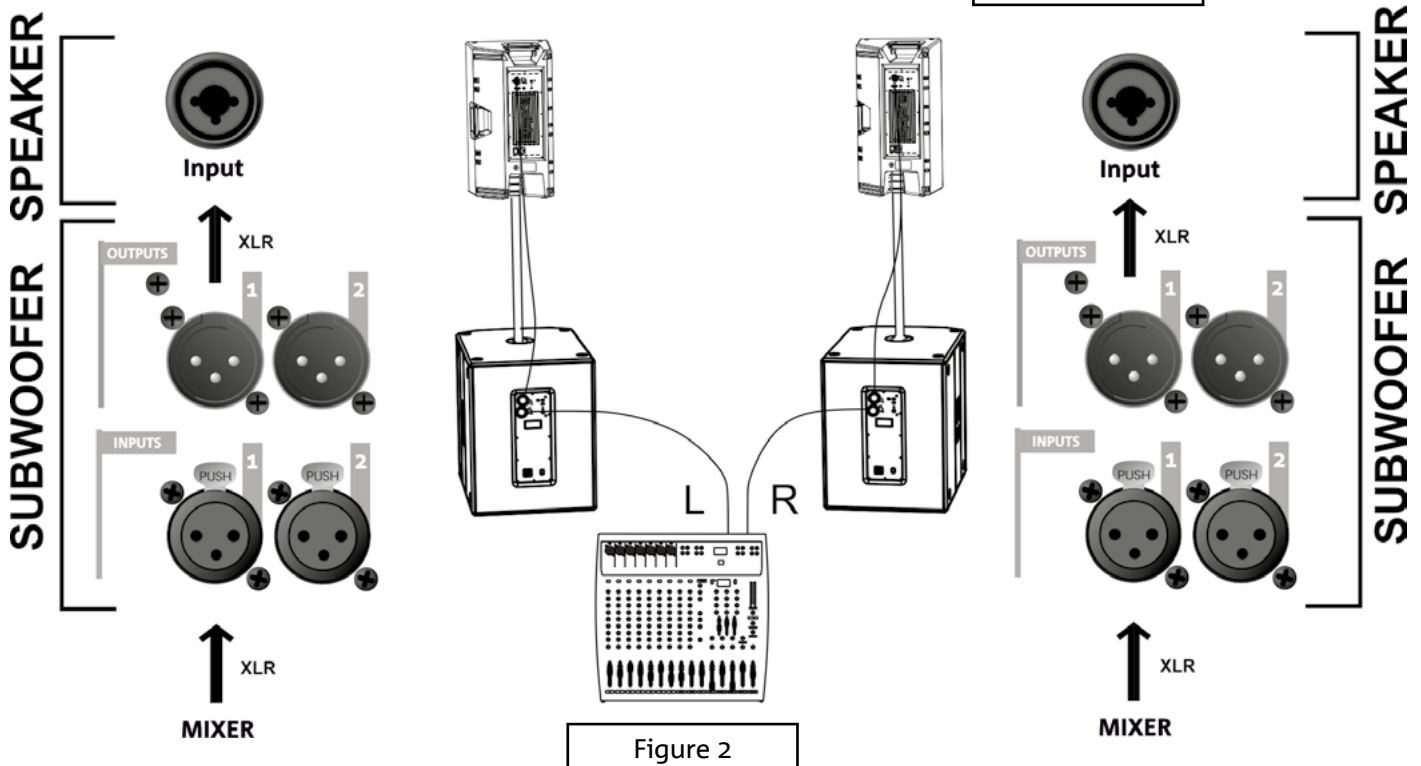


Figure 2

CASE B (STEREO connection between a subwoofer and 2 speakers, figure 3)

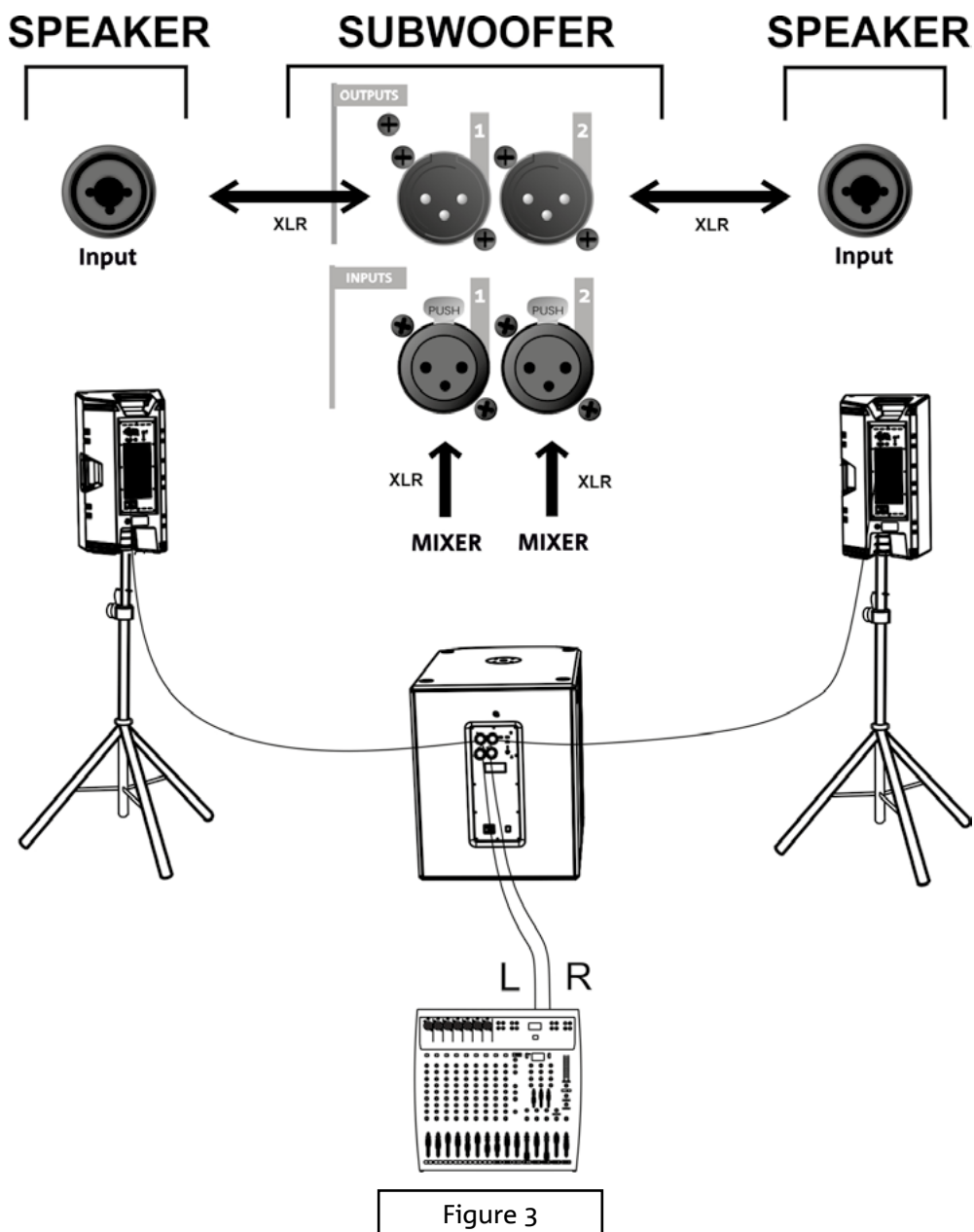
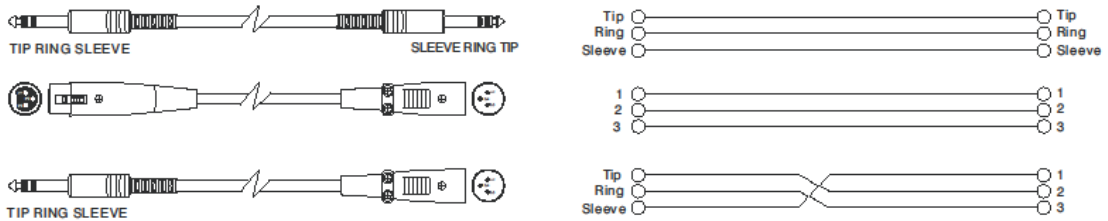


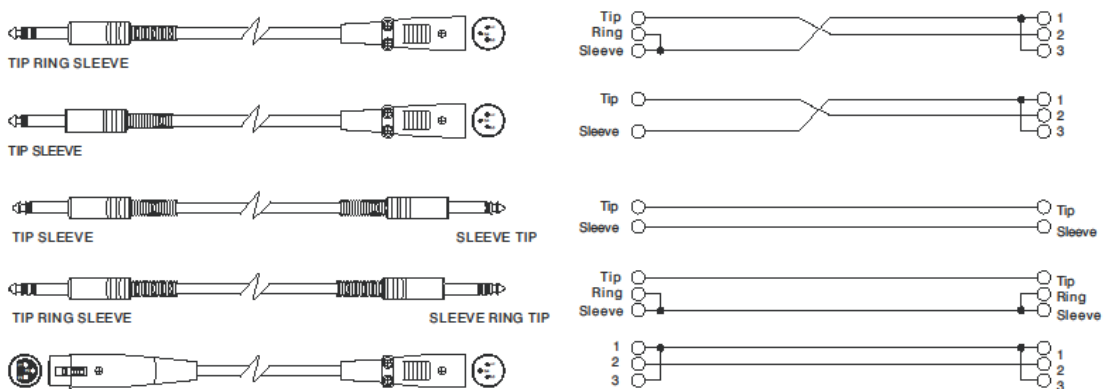
Figure 3

1. Connect mixer L, R outputs to subwoofer INPUTS 1 and 2 respectively.
2. Daisy-chain the signal to the speakers, connecting OUTPUTS 1 to LH speaker Input, OUTPUTS 2 to RH speaker Input.
3. Select the impedance for each speaker ("LINE" type).
4. Set subwoofer OUTPUTS MODE [4] to XOVER, in order to daisy-chain a signal having a crossover frequency of 120 Hz to the speaker.

• **Balanced**

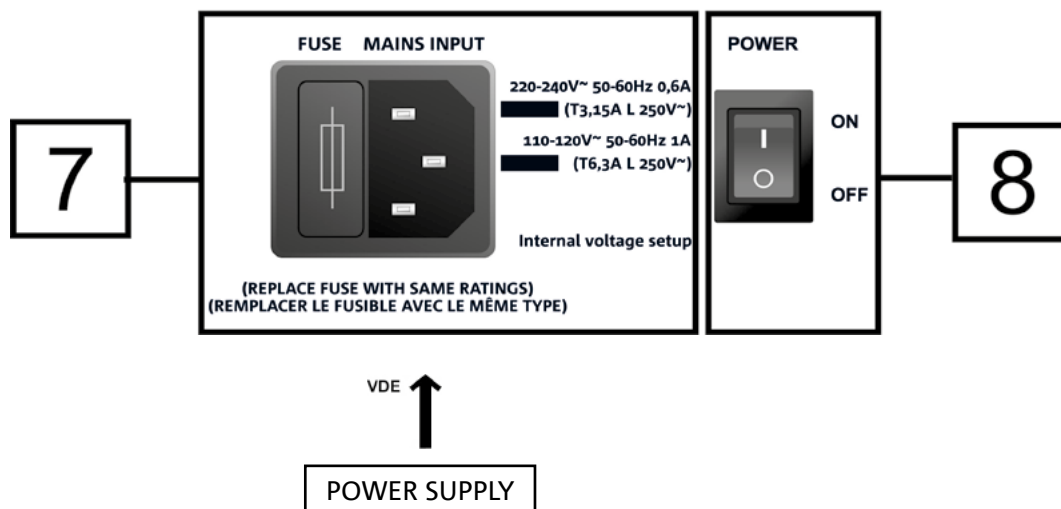


• **Unbalanced**



POWER SUPPLY CONNECTION

For power supply connection of the device, insert the connector of the supplied cable into "MAINS INPUT" [7]. Then insert the plug into an outlet having a proper earth conductor. Switch the POWER selector [8] to "ON".



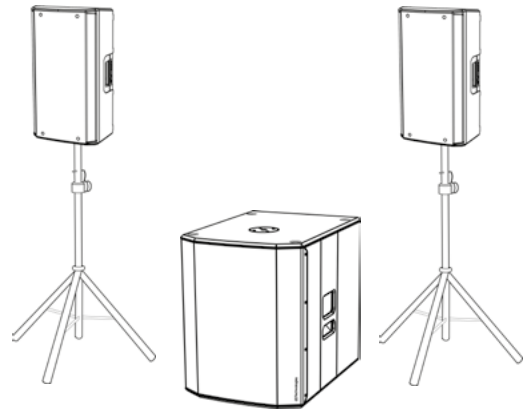
3. USAGE EXAMPLES



- Types of installation other than those here described are not allowed.
- Never use the handles to suspend the subwoofer
- Always check that the positioning is stable and that the installation does not pose a danger to people, animals or property.

FLOOR USAGE

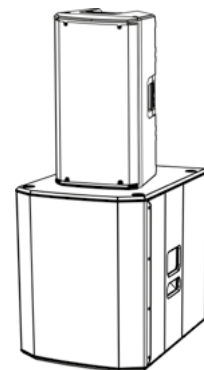
615 and 618 subwoofers may be used directly on the floor (see figure opposite showing a usage example.)



USAGE WITH SPEAKER IN A STACK

A speaker may be installed directly on 615 or 618 subwoofer by means of a DS2-S 35 mm diameter mini-pole (e.g. series: INGENIA, B-HYPE, OPERA).

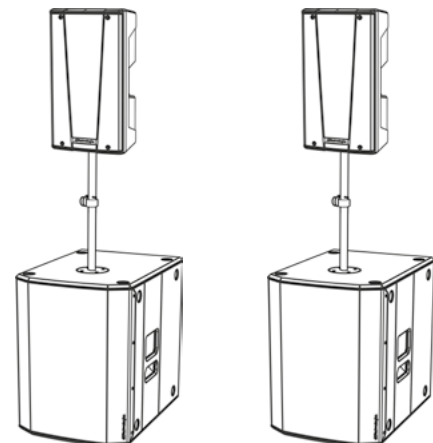
INGENIA series allows for 2 stacked speakers (specific accessories: LP-IG and GSA-IG/GSA-IGA). In particular, in the event of 2 stacked INGENIA IG3T or 2 stacked INGENIA IG4T, fastening by means of additional belts is required to ensure stable and safe installation.



USAGE ON SUBWOOFER WITH POLE TELESCOPIC

It is possible to use only one speaker mounted on a 35 mm diameter pole (e.g. series: OPERA, B-HYPE). The reference accessory is DS-2 (telescopic pole).

The maximum allowed height between the speaker base and the floor is 165 cm, except for B-HYPE 15 and OPERA 15, whose maximum allowed height is 120 cm.



4. ACCESSORIES

To completion of the series, the following accessories are provided as options:

- Protection covers

Check the new compatible accessories on: www.dbtechnologies.com

5. TROUBLESHOOTING

The subwoofer will not turn on:

1. Check that power supply is present upstream of the installation.
2. Ensure that the power supply cable with VDE connector is properly plugged in.

The subwoofer turns on but produces no sound:

1. Check that the input connection of the audio signal is correctly performed.
2. Check the cables for damage.
3. Ensure that the mixer or audio source is on and an output signal is present.
4. Check the general level through the “Subwoofer Level” control.

Speaker sound is inappropriate:

1. Check the cables for damage and replace them as required (a damaged cable may lead to signal loss or alteration).
2. Ensure that Outputs Mode, Polarity and Subwoofer Mode selection settings are correct according to the selected configuration.

6. SPECIFICATIONS

GENERAL

Type:	Active subwoofer
-------	------------------

ACOUSTICAL SPECIFICATIONS

Frequency response [-10dB]:	42 - 124 Hz (SUB 615) / 35 -130 Hz (SUB 618)
Max SPL (1m):	131 dB (SUB 615) / 133 dB (SUB 618)
LF:	15" (SUB 615) / 18" (SUB 618)
LF voice coil:	2.5"
Crossover frequency:	120 Hz

AMPLIFIER

Type:	AMP SMPS
Amplification class	Class D
Power supply	1 x VDE
RMS amplifier power:	600 W

PROCESSOR

Internal controller:	28-bit/56-bit DSP
Limiter:	Peak, RMS, Thermal

USER INTERFACE

Controls:	Subwoofer level, Outputs Mode, Polarity, Subwoofer Mode
-----------	---

INPUTS & OUTPUTS

Inputs:	2 x XLR Balanced Inputs
Outputs:	2x XLR Balanced Outputs

POWER SUPPLY SPECIFICATIONS (ABSORPTION / INSTALLATION)

Absorption at 1/8th of power in medium use conditions (*):	0.9 A (220-240V~) - 1.6 A (110-120V~)
Absorption at 1/3rd of power in maximum use conditions (**):	1.7 A (220-240V~) - 2.8 A (110-120V~)
Absorption with speaker on in no-signal condition (idle):	16 W
Inrush current:	17.9 A

*** NOTE FOR INSTALLER:** Values refer to 1/8th of power, under average operating conditions (music programme with occasional or no clipping). For any type of configuration we recommend to consider them as minimum sizing values.

**** NOTE FOR INSTALLER:** Values refer to 1/3rd of power, under heavy operating conditions (music programme with frequent clipping and limiter activation). In case of professional installations and tours we recommend sizing according to these values.

DIMENSIONS

Material:	Multilayer wood (with protective black paint)
Grille:	NC-machined
Handles:	2, on sides
Pole mount:	Yes, 36 mm (provision: M20)
Width:	430 mm (SUB 615) 500 mm (SUB 618)
Height:	580 mm (SUB 615) 625 mm (SUB 618)
Depth:	600 mm (SUB 615) 690 mm (SUB 618)
Weight:	25.5 kg (SUB 615) 31.1 kg (SUB 618)

Product features, specifications and appearance are subject to changes without prior notice. dBTechnologies reserves the right to make changes or improvements in design or manufacture without any obligation to incorporate such changes or improvements in products manufactured before their introduction.



A.E.B. Industriale Srl
Via Brodolini, 8
Località Crespellano
40053 VALSAMOGGIA
BOLOGNA (ITALY)

Tel +39 051 969870
Fax +39 051 969725

www.dbtechnologies.com
info@dbtechnologies-aeb.com

INHALTSVERZEICHNIS

1. ALLGEMEINE INFORMATIONEN	37
HERZLICH WILLKOMMEN!	37
EINLEITENDER ÜBERBLICK	37
ANHALTSPUNKTE FÜR DEN BENUTZER	37
MECHANISCHE UND AKUSTISCHE EIGENSCHAFTEN	38
<i>ABMESSUNGEN</i>	38
EIGENSCHAFTEN DES VERSTÄRKUNGS- UND STEUERBEREICHS	39
<i>INPUT, OUTPUT- UND STEUERBEREICH</i>	40
<i>VERSORGUNGSBEREICH</i>	41
2. ERSTMALIGES EINSCHALTEN	42
<i>VERBINDUNG DER AUDIO-EINGÄNGE UND RÜCKLAUF</i>	43
<i>ANSCHLUSS AN DIE VERSORUNG</i>	45
3. ANWENDUNGSBEISPIELE	46
VERWENDUNG AM BODEN	46
VERWENDUNG MIT LAUTSPRECHER IM STACK	46
VERWENDUNG AUF EINEM SUBWOOFER MIT TELESKOPPFOSTEN	46
4. ZUBEHÖR	47
5. PROBLEMABHILFE	48
6. TECHNISCHE DATEN	49
<i>ALLGEMEINE DATEN</i>	49
<i>AKUSTIK-DATEN</i>	49
<i>VERSTÄRKER</i>	49
<i>PROZESSOR</i>	50
<i>BENUTZEROBERFLÄCHE</i>	50
<i>EINGÄNGE UND AUSGÄNGE</i>	50
<i>STROMSPEZIFIKATIONEN (ABSORPTION / INSTALLATION)</i>	50
<i>ABMESSUNGEN</i>	51

1. ALLGEMEINE INFORMATIONEN

HERZLICH WILLKOMMEN!

Danke, dass Sie sich für den Kauf eines von dBTechnologies in Italien entworfenen und entwickelten Produkts entschieden haben! Dieser vielseitige und ergonomische Aktiv-Subwoofer ist das Resultat einer langjährigen Erfahrung im Bereich der Beschallungssysteme mit optimierten Lösungen in Sachen Akustik und Elektronik sowie in der Wahl der Materialien.

EINLEITENDER ÜBERBLICK

Die neuen Subwoofer der Serie SUB 600 sind jeweils mit einem 15-Zoll-Tieftöner (SUB 615) und einem 18-Zoll-Tieftöner (SUB 618) ausgestattet. Die präzise Planung und die akustische Optimierung bieten eine hochqualitative Leistung in einem Produkt im kompakten Format. Dank der verbesserten Ergonomie und Handlichkeit der Gehäuse lassen sie sich einfach transportieren.

Die Haupteigenschaften von SUB 615 und SUB 618 sind:

- ein ergonomisches, kompaktes und vielseitiges Design für Indoor- und Outdoor-Kontexte
- Holzgehäuse zur Optimierung der akustischen Leistung mit widerstandsfähiger Außenfläche für den Indoor- und Outdoor-Einsatz
- zuverlässiger Verstärker mit besonderer Laufruhe
- Mono-/Stereo-Eingang
- Mono-/Stereo-Ausgang
- spezielle DSP-Steuerungen, mit Taste für Polarität, Output Mode und Entzerrung (Subwoofer Mode)

ANHALTSPUNKTE FÜR DEN BENUTZER

Zur besten Verwendung Ihres Subwoofers empfehlen wir:

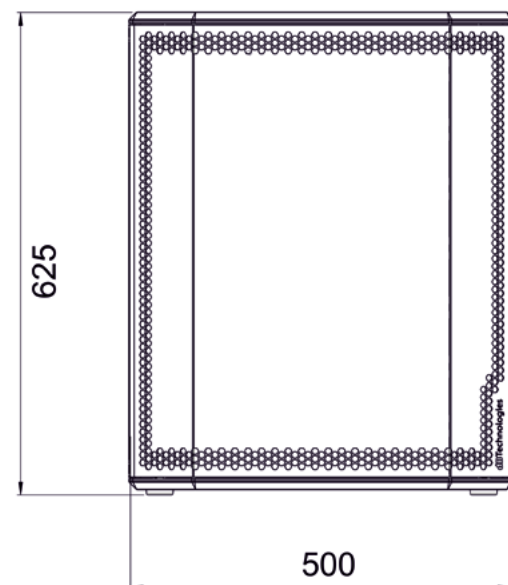
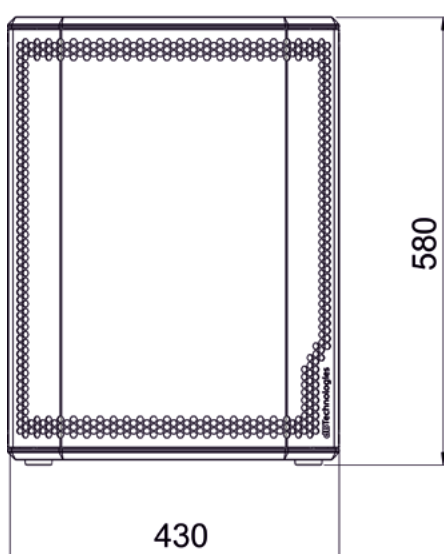
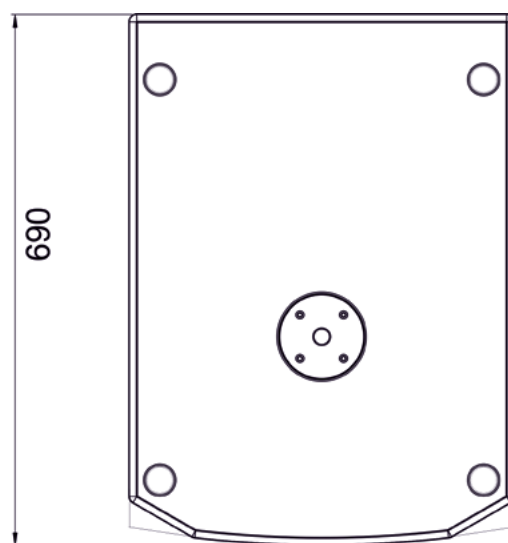
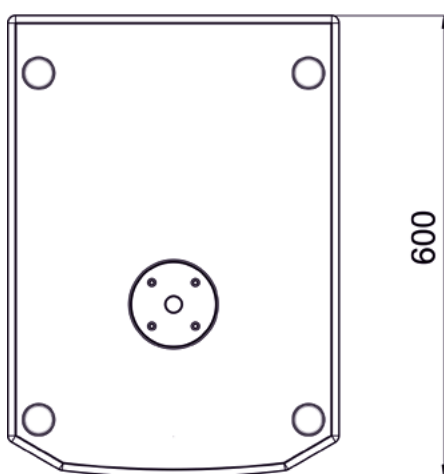
- Lesen Sie die in der Packung enthaltene Quick Start-Anleitung sowie die vorliegende komplette Bedienungsanleitung in allen ihren Teilen und bewahren Sie sie über die gesamte Lebensdauer des Produkts hinweg auf.
- Registrieren Sie das Produkt auf der Website <http://www.dbtechnologies.com> im Abschnitt „[ASSISTENZ](#)“.
- und bewahren Sie die Kaufquittung sowie die GARANTIE (Bedienungsanleitung „Abschnitt 2“ gut auf).

MECHANISCHE UND AKUSTISCHE EIGENSCHAFTEN

ABMESSUNGEN

Die Abmessungen des SUB 615 und des S618 sind:

- SUB 615: 430 x 580 x 600 (mm)
- SUB 618: 500 x 625 x 690 (mm)



EIGENSCHAFTEN DES VERSTÄRKUNGS- UND STEUERBEREICHS

Der digitale Custom-Verstärker der Klasse D, SMPS, ist das Herzstück der Modelle SUB 615 und SUB 618. Das System weist eine besondere Laufruhe auf und wird von einem dedizierten DSP gesteuert, der verschiedene Parameter verwaltet. Die Schallverstärkungsleistung beträgt 600 W RMS.

Das Panel des Verstärkers verfügt über:

- Eingang, Ausgang und Steuerbereich
- Versorgungsbereich



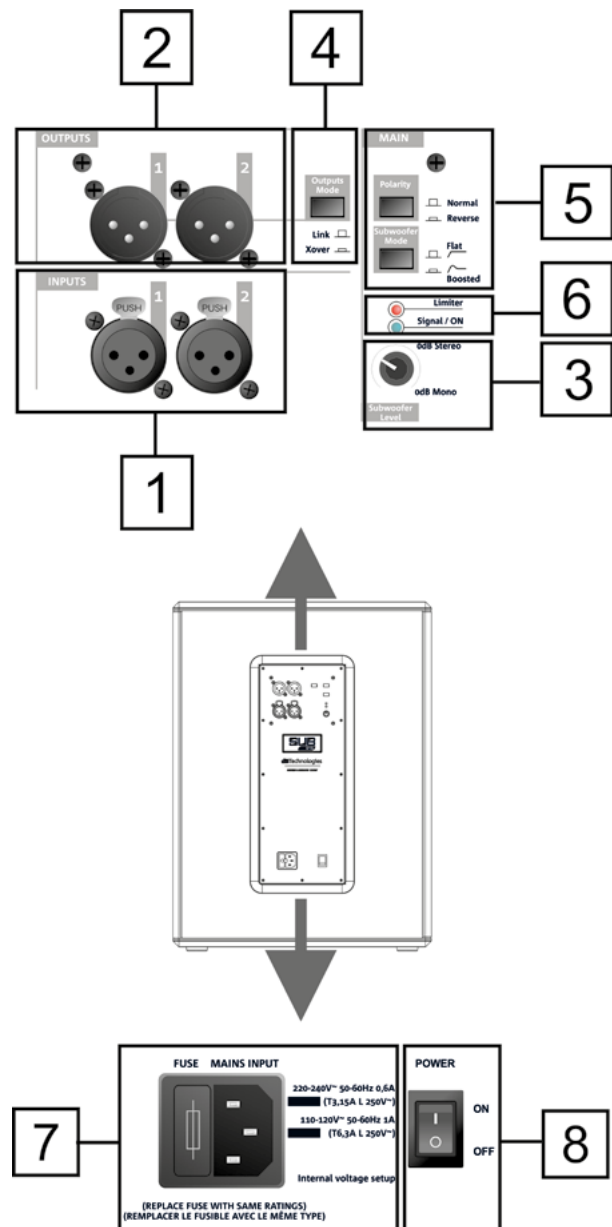
ACHTUNG!

- Versuchen Sie nicht, den Verstärker zu öffnen.
- Wenn sich das Modul übermäßig erwärmt, reduziert sich allmählich die Lautstärke, bis das Modul thermisch wieder stabilisiert ist. Der Pegel wird automatisch wiederhergestellt, wenn die normale Betriebstemperatur erreicht wurde.
- Bei Funktionsstörungen sofort den Strom abschalten, indem Sie das Modul vom Stromnetz trennen, dann wenden Sie sich bitte an einen autorisierten Techniker.



ACHTUNG!

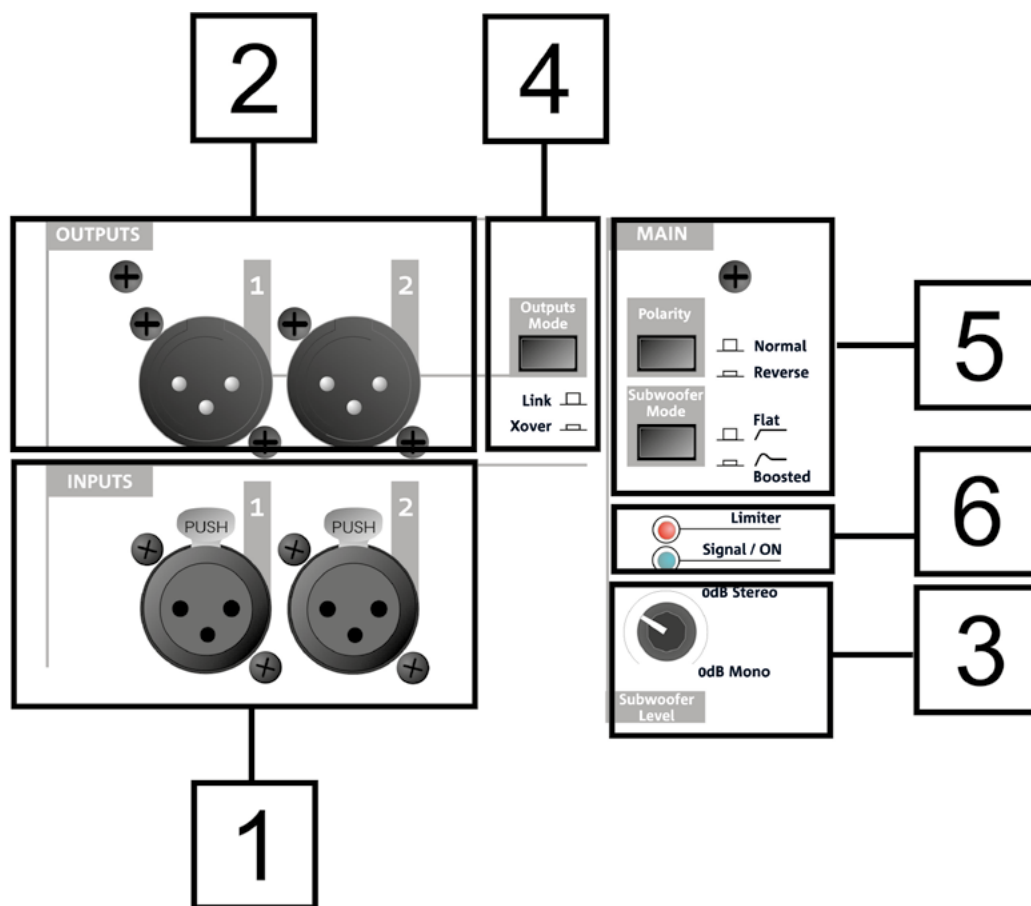
- Entfernen Sie niemals das Frontschutzgitter des Produkts. Um bei zufälliger Beschädigung oder einem Austausch des Schutzgitters (beim Kundendienst ausführen zu lassen) die Gefahr eines Stromschlags zu vermeiden, sofort den Strom abschalten. Schließen Sie das Netzteil nicht an, wenn das Schutzgitter nicht angebracht ist.



EINGANG, AUSGANG UND STEUERBEREICH

VERSORGUNGSBEREICH

INPUT-, OUTPUT- UND STEUERBEREICH



1. INPUTS

XLR-Stecker der Eingänge (symmetrisch). Können für die Mono- und Stereo-Verbindung verwendet werden. Für die Verbindungsdetails, siehe Abschnitt *VERBINDUNG DER AUDIO-EINGÄNGE UND RÜCKLAUF*.

2. OUTPUTS

XLR-Stecker der Ausgänge (symmetrisch). Können für die Mono- und Stereo-Verbindung verwendet werden. Für die Verbindungsdetails, siehe Abschnitt *VERBINDUNG DER AUDIO-EINGÄNGE UND RÜCKLAUF*.

3. Subwoofer Level

Drehregler für die Ausgangs-Lautstärke.

4. Outputs Mode

Wählschalter für die Einstellung des Typs des Ausgangssignals (Link/Xover). Wirkt auf das von den Steckern neu ausgegebene Signal *OUTPUTS* [2].

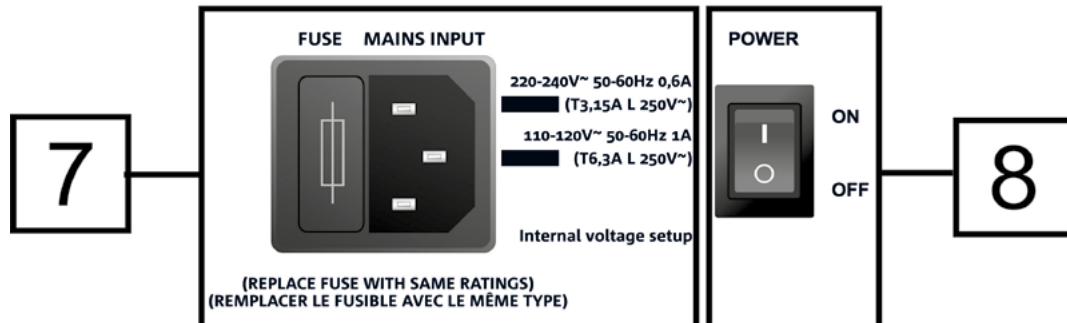
5. Tasten Polarity und Subwoofer Mode

Tasten für den Eingriff auf die Polarität (Normal oder Reverse) und den Filtertyp des Ausgangs (Flat bzw. ohne Entzerrung, Boosted bzw. mit starker Betonung der niedrigen Frequenzen).

6. LED (Limiter, Signal/ON)

Anzeige-LEDs. Die Limiter-LED leuchtet beim Ansprechen des internen Schutzschaltkreises auf. Signal/ON weist auf das Einschalten des Subwoofers und auf das Vorhandensein eines eingehenden Audiosignals hin.

VERSORGUNGSBEREICH



7. MAINS INPUT

Anschluss für den VDE Stecker. Für den Anschluss an das Stromnetz über das im Lieferumfang enthaltene Kabel. Im Bereich FUSE befindet sich die Sicherungsfassung.

8. POWER

Schalter für das Einschalten (ON) oder das Ausschalten (OFF) des Geräts.

2. ERSTMALIGES EINSCHALTEN

Der Lieferumfang des Subwoofer SUB 615 / SUB 618 enthält:

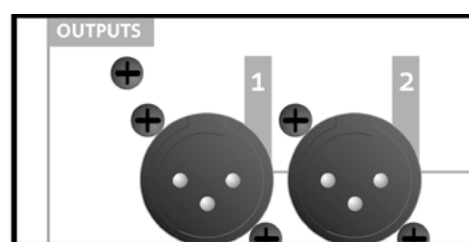
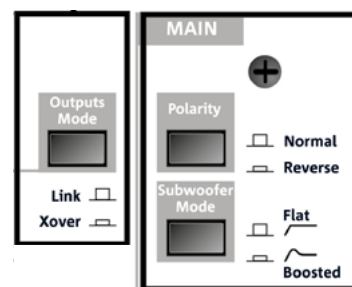
- Subwoofer 615 oder Subwoofer 618
- VDE Anschlusskabel
- Quick Start-Anleitung und Garantieschein

KONFIGURATION UND OPTIMIERUNG

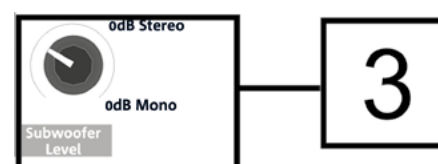
SUB 615 und SUB 618 zeichnen sich, einzeln verwendet, durch ihre allseitige akustische Abgabe aus. Dieses Verhalten ist besonders markant bei niedrigen Frequenzen und resultiert bei Erhöhung der Frequenz als weniger definiert.

Um die Verwendung des Subwoofers für einige besondere Konfigurationen zu optimieren, steht dem Bediener ein Bedienfeld zur Verfügung:

- **Outputs Mode:**
 1. Link (das Signal an den Ausgängen OUTPUTS ist das beim Tieftöner angewendete)
 2. Xover (das Signal an den Ausgängen OUTPUTS ist mit Übergangsfrequenz von 120 Hz für die Weitergabe an Lautsprecher gefiltert, wie zum Beispiel B-HYPE und OPERA)
- **Polarity:**
 1. Normal (Normale Polarität des Audiosignals)
 2. Reverse (Umgekehrte Polarität, nützliche Option für die Optimierung der Wellenfront durch Umkehrung der Schallwellenphase)
- **Subwoofer Mode:**
 1. Flat (die Geräuschemission hat keine Entzerrung)
 2. Boosted (die Geräuschemission wird bei sehr niedrigen Frequenzen hervorgehoben)



Vor dem Einschalten wird empfohlen, den Pegel-Wählschalter Subwoofer Level [3] auf 0 dB (Mono oder Stereo, je nach Konfiguration) stellen.



VERBINDUNG DER AUDIO-EINGÄNGE UND RÜCKLAUF

Auf Grundlage der Mono- oder Stereo-Konfiguration müssen ein oder zwei Kabel (nicht mitgeliefert) am Eingang und am Rücklauf verwendet werden. Es müssen XLR-Stecker verwendet werden.

FALL A (MONO-Verbindung) zwischen Subwoofer und Lautsprecher (Beispiele: Abbildung 1, Abbildung 2):

Bei MONO-Verbindung zwischen Subwoofer und Lautsprecher:

1. Den Ausgang des Mixers an den Eingangsstecker INPUTS 1 des Subwoofers anschließen
2. Den Ausgangstecker OUTPUTS 1 des Subwoofers an den Lautsprechereingang schließen.
3. An jedem Lautsprecher die Art der Eingangsimpedanz am LINE auswählen.
4. Für jeden Kanal der Konfiguration, OUTPUTS MODE [4] des Subwoofer auf XOVER stellen, um an den Lautsprecher ein Signal mit Übergangsfrequenz von 120 Hz weiterzugeben.

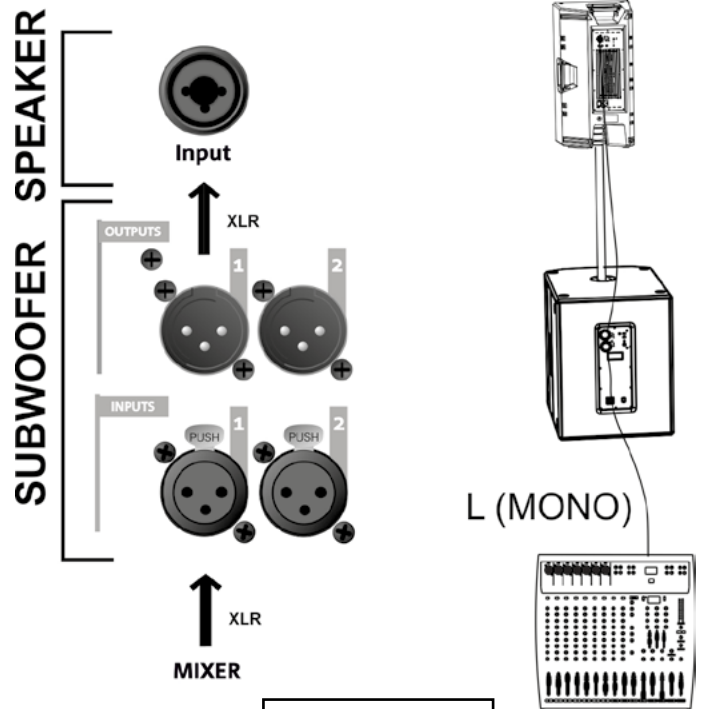


Abbildung 1

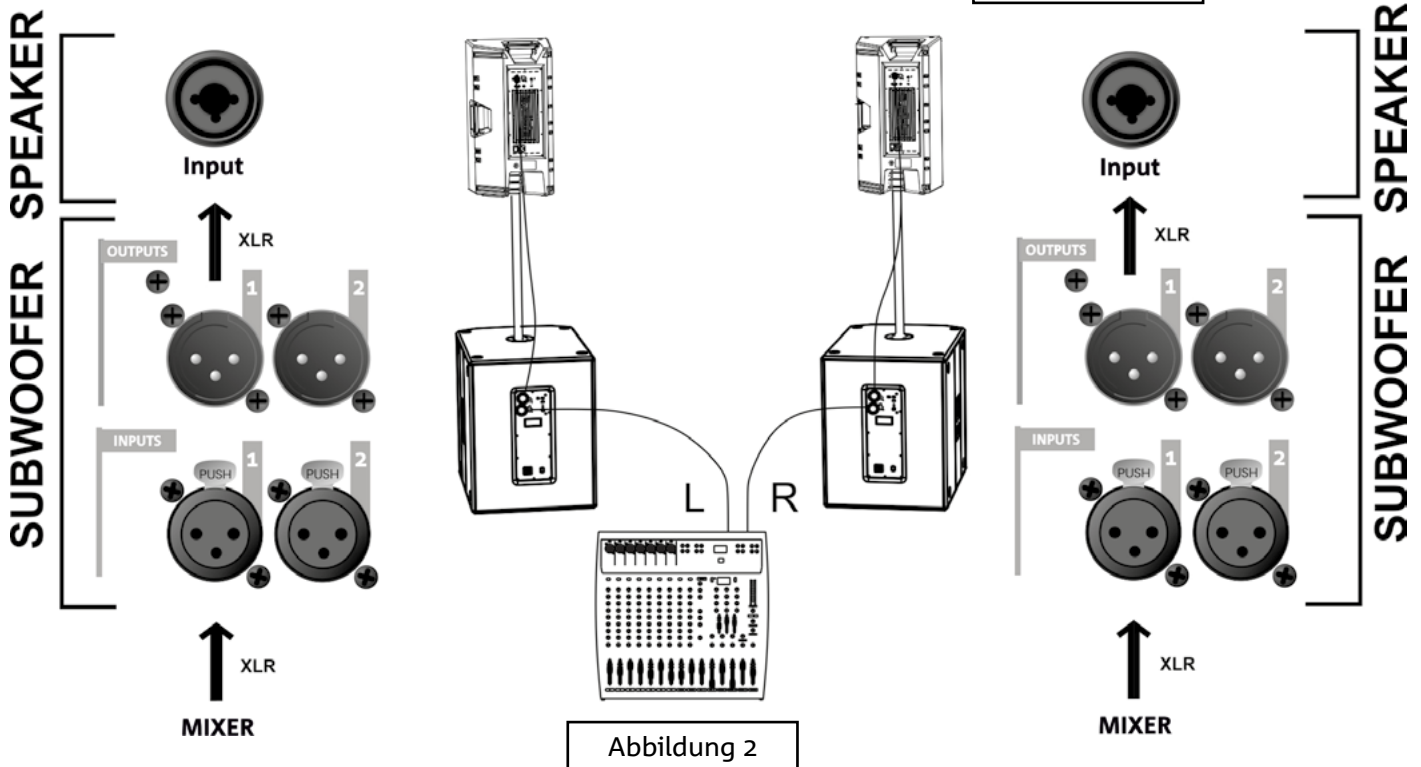


Abbildung 2

FALL B (STEREO-Verbindung zwischen einem Subwoofer und 2 Lautsprechern, Abbildung 3)

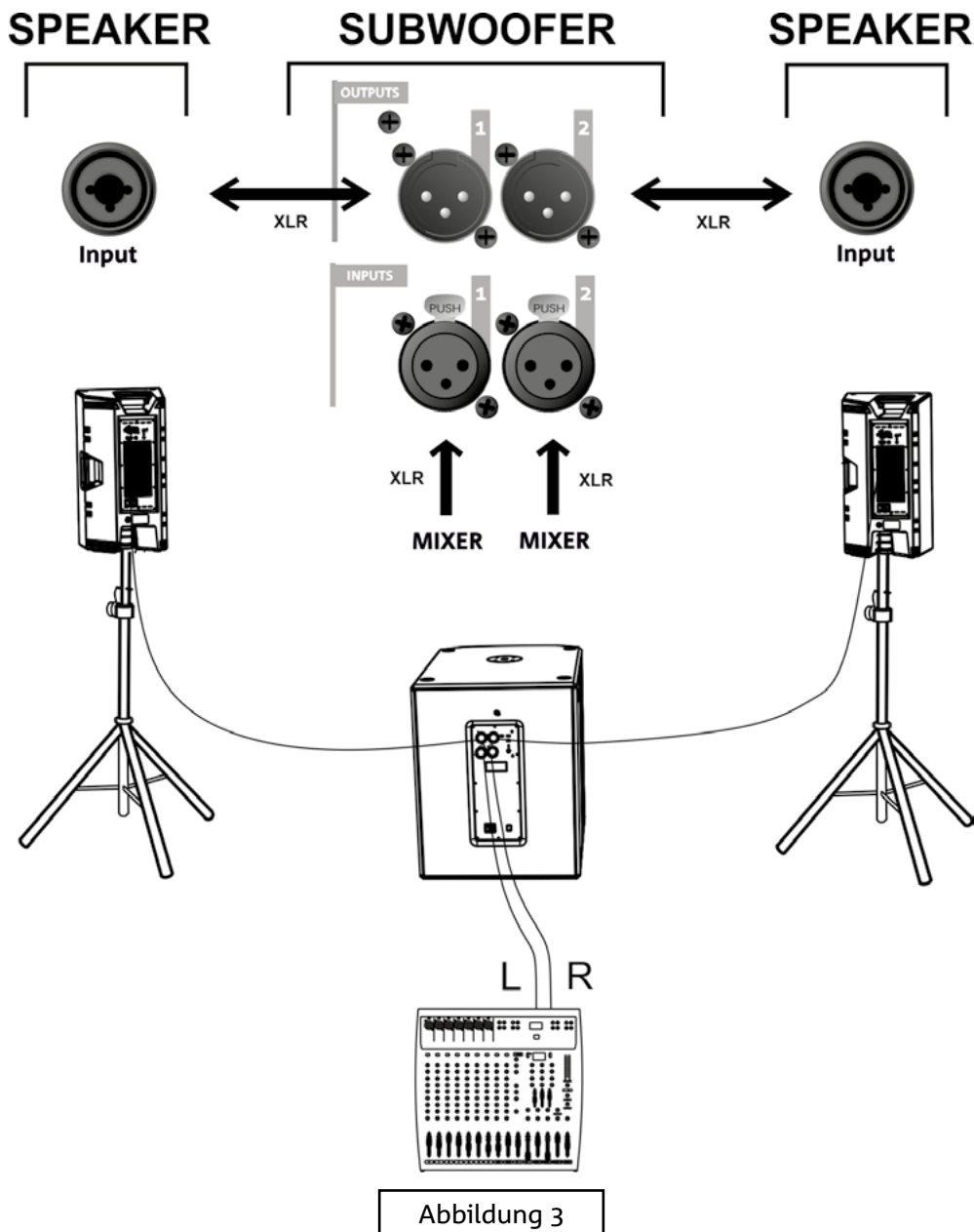
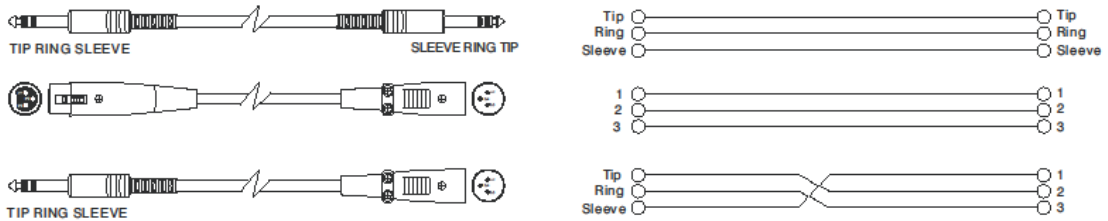


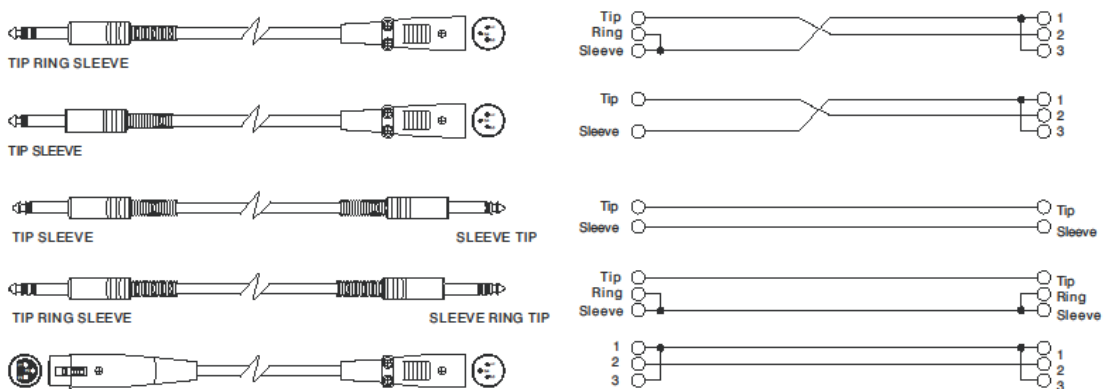
Abbildung 3

1. Die Ausgänge L, R des Mixers jeweils an die INPUTS 1 und 2 des Subwoofers schließen.
2. Das Signal an die Lautsprecher weitergeben, indem OUTPUTS 1 an den Eingang Input des linken Lautsprechers, OUTPUTS 2 an den Eingang Input des rechten Lautsprechers geschlossen wird.
3. An jedem Lautsprecher die Impedanz auswählen (Typ „LINE“).
4. OUTPUTS MODE [4] des Subwoofers auf XOVER stellen, um ein Signal mit Übergangsfrequenz von 120 Hz an den Lautsprecher weiterzugeben.

• **Balanced**

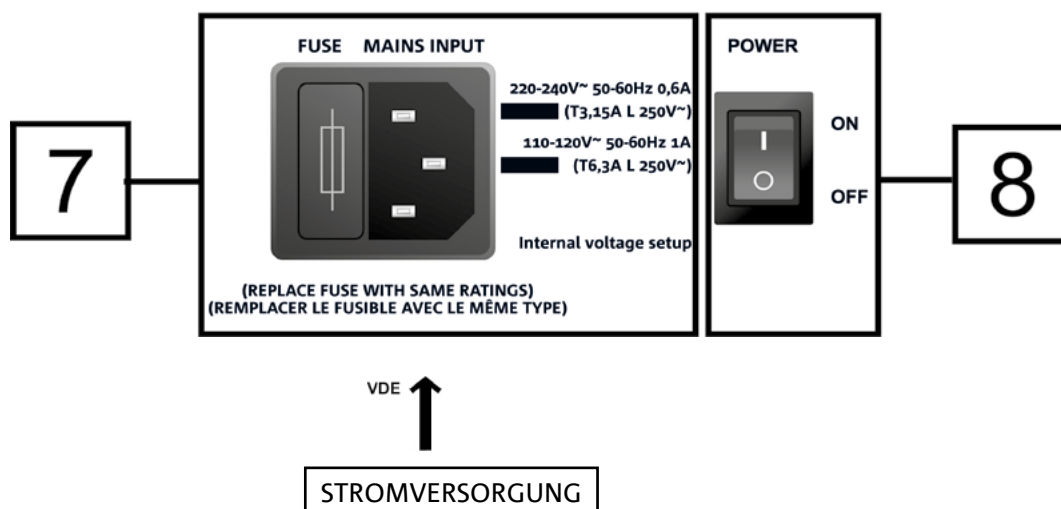


• **Unbalanced**



ANSCHLUSS AN DIE VERSORGUNG

Stecken Sie den Stecker des im Lieferumfang enthaltenen Kabels in „MAINS INPUT“ [7] ein, um die Stromversorgung des Geräts anzuschließen. Dann den Stecker in eine Steckdose mit Schutzleiter einstecken. Stellen Sie den Wählschalter POWER [8] auf „ON“.



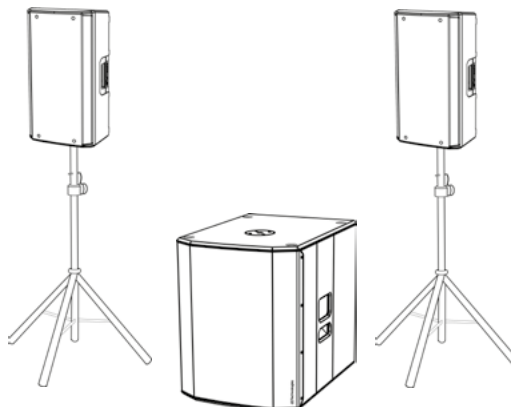
3. ANWENDUNGSBEISPIELE



- Andere als die hier dargestellten Installationen sind nicht zulässig.
- Verwenden Sie die Griffe des Subwoofers nie um ihn daran aufzuhängen.
- Überprüfen Sie stets, dass er stabil angeordnet ist und dass die Installation keine Gefahrenquelle für Personen, Tiere oder Gegenstände darstellt.

VERWENDUNG AM BODEN

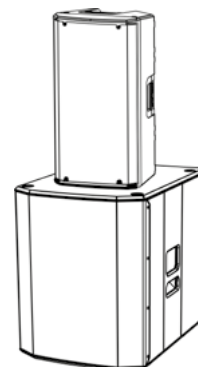
Die Subwoofer 615 und 618 können direkt am Boden stehend verwendet werden (siehe nebenstehende Abbildung mit einem Anwendungsbeispiel).



VERWENDUNG MIT LAUTSPRECHER IM STACK

Die Verwendung eines Lautsprechers, der direkt auf dem Subwoofer 615 oder 618 montiert ist, ist bei Einsatz eines Mini-Pfeilers mit einem Durchmesser von 35 mm DS2-S möglich (z.B. Serie: INGENIA, B-HYPE, OPERA).

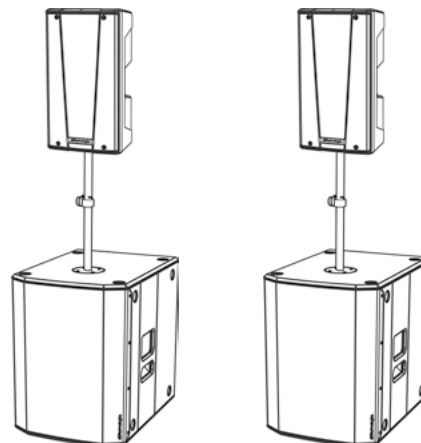
Bei der Verwendung mit der Serie INGENIA können 2 übereinander gestapelte Lautsprecher verwendet werden (spezifisches Zubehör: LP-IG und GSA-IG/GSA-IGA). Insbesondere ist bei übereinander gestapelten 2 INGENIA IG3T oder 2 INGENIA IG4T eine Befestigung mit zusätzlichen Riemen erforderlich, um die Stabilität in sicherem Zustand bei der Installation sicherzustellen.



VERWENDUNG AUF EINEM SUBWOOFER MIT TELESKOPFFOSTEN

Es kann nur ein Lautsprecher verwendet werden, der auf einem Pfosten mit einem Durchmesser von 35 mm montiert ist (z.B. Serie: OPERA, B-HYPE). Das Bezugzubehörteil ist das DS-2 (Teleskopffosten).

Die maximal zulässige Höhe zwischen dem Sockel des Lautsprechers und dem Boden beträgt 165 cm, außer im besonderen Fall von B-HYPE 15 und OPERA 15, wo die maximal zulässige Höhe 120 cm beträgt.



4. ZUBEHÖR

Zur Ergänzung der Serie sind optional folgende Zubehörteile vorgesehen:

- Schutzabdeckungen

Erfahren Sie mehr über das neue kompatible Zubehör auf: www.dbtechnologies.com

5. PROBLEMABHILFE

Der Subwoofer lässt sich nicht einschalten:

1. Überprüfen Sie das Vorhandensein der korrekten, der Anlage vorgeschalteten Versorgung.
2. Überprüfen Sie, dass das Anschlusskabel mit VDE Stecker korrekt eingesteckt ist.

Der Subwoofer lässt sich einschalten, gibt jedoch keine Töne ab:

1. Überprüfen Sie, dass die Verbindung am Eingang des Audiosignals korrekt erfolgt ist.
2. Überprüfen Sie, dass die verwendeten Kabel nicht beschädigt sind.
3. Überprüfen Sie, dass der Mixer oder die Audioquelle eingeschaltet sind und das Vorhandensein des Ausgangssignals deutlich angezeigt wird.
4. Überprüfen Sie den allgemeinen Pegel über die Steuerung „Subwoofer Level“.

Der Lautsprecher gibt einen unangemessenen Klang ab:

1. Überprüfen Sie, dass die verwendeten Kabel keine Beschädigungen aufweisen. Sollte dies der Fall sein, müssen sie ersetzt werden (ein beschädigtes Kabel kann zum Signalverlust oder dessen Verfälschung führen).
2. Prüfen, dass die Wahleinstellungen von Outputs Mode, Polarity, Subwoofer Mode in Bezug auf die gewählte Konfiguration richtig eingestellt sind.

6. TECHNISCHE DATEN

ALLGEMEINE DATEN

Typ:	Aktiv-Subwoofer
------	-----------------

AKUSTIK-DATEN

Frequenzgang [-10dB]:	42 - 124 Hz (SUB 615) / 35 -130 Hz (SUB 618)
Maximaler Schalldruckpegel (1m):	131 dB (SUB 615) / 133 dB (SUB 618)
LF:	15 Zoll (SUB 615) / 18 Zoll (SUB 618)
LF Schwingspule:	2.5"
Übergangsfrequenz:	120 Hz

VERSTÄRKER

Typ:	AMP SMPS
Verstärkungsklasse	Klasse D
Stromversorgung	1 x VDE
Verstärkungsleistung RMS:	600 W

PROZESSOR

Interner Controller:	DSP 28/56 bit
Limiter (Begrenzer):	Peak, RMS, Thermoschalter

BENUTZEROBERFLÄCHE

Bedienelemente:	Subwoofer level, Outputs Mode, Polarity, Subwoofer Mode
-----------------	---

EINGÄNGE UND AUSGÄNGE

Eingänge:	2 x XLR Balanced Inputs
Ausgänge:	2x XLR Balanced Outputs

STROMSPEZIFIKATIONEN (ABSORPTION / INSTALLATION)

Absorption bei 1/8 der durchschnittliche Betriebsleistung (*):	0,9 A (220-240 V~) - 1,6 A (110-120 V~)
Absorption bei 1/3 der Maximalen Betriebsleistung (**):	1.7 A (220-240 V~) - 2.8 A (110-120 V~)
Absorption bei eingeschaltetem Lautsprecher ohne Signal (Leerlauf):	16 W
Einschaltstrom:	17.9 A

* **HINWEIS FÜR DEN INSTALLATEUR:** Die Werte beziehen sich auf 1/8 der Leistung im mittleren Betriebszustand (Musikprogramm mit seltenem oder ohne Clipping). Es wird für jede Art von Konfiguration empfohlen, diese als Mindestgrößen zu betrachten.

** **HINWEIS FÜR DEN INSTALLATEUR:** Die Werte beziehen sich auf 1/3 der Leistung im schweren Betriebszustand (Musikprogramm mit häufigem Clipping und Ansprechen des Limiters). Bei professionellen Installationen und Touren empfiehlt es sich, nach diesen Werten zu dimensionieren.

ABMESSUNGEN

Material:	Mehrschichtholz (mit schwarzer Schutzlackierung)
Gitter:	CNC-Verarbeitung
Griffe:	2, seitliche
Montage auf Pfosten:	Ja, 36 mm (Auslegung: M20)
Breite:	430 mm (SUB 615) 500 mm (SUB 618)
Höhe:	580 mm (SUB 615) 625 mm (SUB 618)
Tiefe:	600 mm (SUB 615) 690 mm (SUB 618)
Gewicht:	25,5 kg (SUB 615) 31,1 kg (SUB 618)

Die Eigenschaften, die Spezifikationen sowie das Erscheinungsbild der Produkte können ohne vorherige Ankündigung geändert werden. dBTechnologies behält sich das Recht vor, Änderungen und Verbesserungen am Design oder den Ausführungen vornehmen zu können, ohne die Verpflichtung einzugehen, zuvor hergestellte Produkte ändern oder verbessern zu müssen.



A.E.B. Industriale Srl
Via Brodolini, 8
Località Crespellano
40053 VALSAMOGGIA
BOLOGNA (ITALIA)

Tel +39 051 969870
Tel +39 051 969725

www.dbtechnologies.com
info@dbtechnologies-aeb.com

TABLE DES MATIÈRES

1. GÉNÉRALITÉS	53
BIENVENUS !.....	53
INTRODUCTION	53
RÉFÉRENCES POUR L'UTILISATEUR.....	53
CARACTÉRISTIQUES MÉCANIQUES ET ACOUSTIQUES	54
DIMENSIONS.....	54
CARACTÉRISTIQUES DE LA SECTION D'AMPLIFICATION ET DE CONTRÔLE.....	55
SECTION D'ENTRÉE, DE SORTIE ET DE CONTRÔLE.....	56
SECTION D'ALIMENTATION	57
2. PREMIER ALLUMAGE	58
CONNEXION DES ENTRÉES ET RELANCE AUDIO	59
CONNEXION DE L'ALIMENTATION.....	61
3. EXEMPLES D'UTILISATION	62
UTILISATION AU SOL	62
UTILISATION AVEC ENCEINTE EN STACK	62
UTILISATION SUR SUBWOOFER AVEC POTEAU TÉLESCOPIQUE.....	62
4. ACCESSOIRES	63
5. DÉPANNAGE	64
6. SPÉCIFICATIONS TECHNIQUES	65
INFORMATIONS GÉNÉRALES.....	65
DONNÉES ACOUSTIQUES	65
AMPLIFICATEUR.....	65
PROCESSEUR.....	66
INTERFACE UTILISATEUR	66
ENTRÉES ET SORTIES.....	66
SPÉCIFICATIONS D'ALIMENTATION (ABSORPTION / INSTALLATION).....	66
DIMENSIONS.....	67

1. GÉNÉRALITÉS

BIENVENUS !

Merci d'avoir acheté un produit conçu et développé en Italie par dBTechnologies ! Ce subwoofer actif polyvalent et ergonomique est le résultat d'une longue d'expérience dans le secteur de la diffusion sonore, offrant des solutions optimisées dans le domaine acoustique et électronique ainsi que pour le choix des matériaux utilisés.

INTRODUCTION

Les nouveaux subwoofers de la série SUB 600 sont équipés d'un woofer de 15" (SUB 615) et un woofer de 18" (SUB 618) respectivement. La conception précise et l'optimisation acoustiques offrent des performances haute qualité renfermées dans un produit aux dimensions contenues. Grâce à leurs ergonomie et maniabilité élevées le transport des coffrets résulte très aisé.

Les caractéristiques principales de SUB 615 et SUB 618 sont :

- un projet ergonomique, compact et polyvalent dans des scénarios à l'intérieur et à l'extérieur
- coffrets en bois pour optimiser les performances acoustiques, avec surface externe haute résistance pour l'utilisation à l'intérieur et à l'extérieur
- amplificateur numérique fiable et silencieux
- entrée mono/stéréo
- sortie mono/stéréo
- contrôles du DSP dédiés, avec bouton de Polarité, Output Mode et égalisation (Subwoofer Mode)

RÉFÉRENCES POUR L'UTILISATEUR

Pour utiliser au mieux votre subwoofer il est recommandé de :

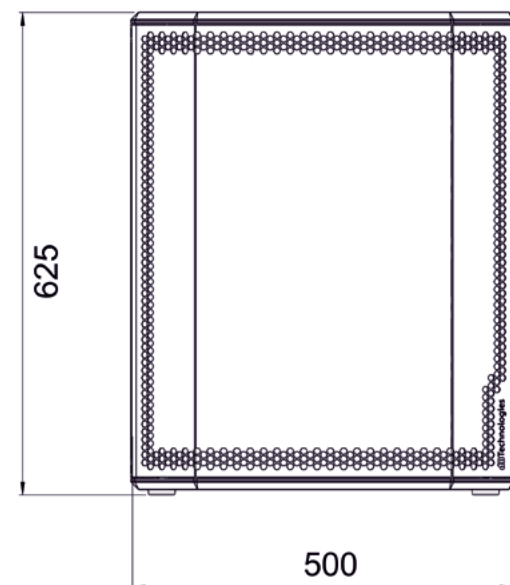
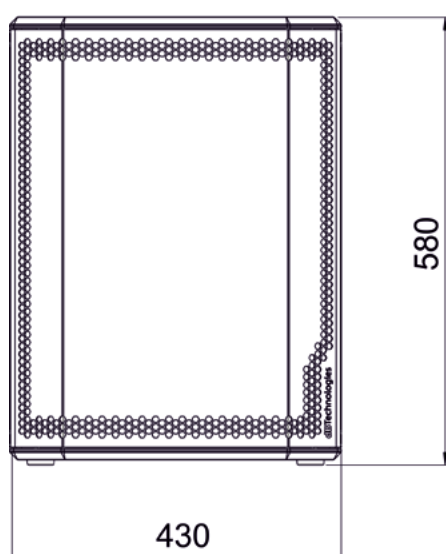
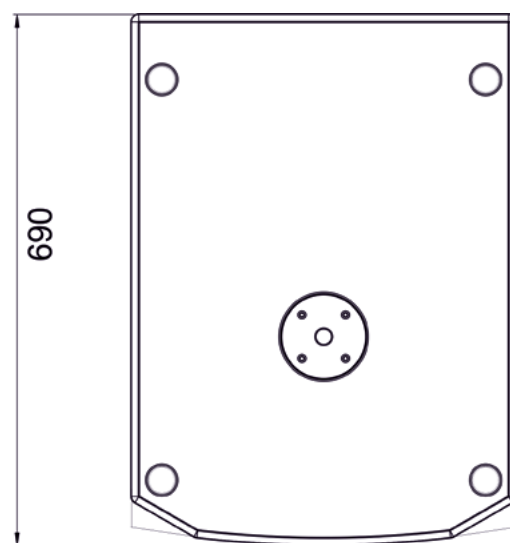
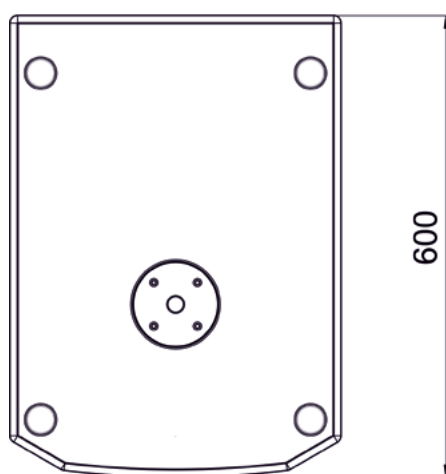
- lire le manuel d'utilisation quick start inclus dans l'emballage et le présent manuel d'utilisation dans son intégralité et le conserver pour toute la durée de vie du produit.
- enregistrer le produit sur le site <http://www.dbtechnologies.com> à la section « [SUPPORT](#) ».
- conserver la preuve d'achat et la GARANTIE (Manuel d'utilisation « section 2 »).

CARACTÉRISTIQUES MÉCANIQUES ET ACOUSTIQUES

DIMENSIONS

Les dimensions de SUB 615 et S618 sont :

- SUB 615 : 430 x 580 x 600 (mm)
- SUB 618 : 500 x 625 x 690 (mm)



CARACTÉRISTIQUES DE LA SECTION D'AMPLIFICATION ET DE CONTRÔLE

L'amplificateur custom numérique, classe D, SMPS, est le cœur des SUB 615 et SUB 618.

Le système est silencieux et son contrôle se fait par le biais d'un DSP dédié qui gère plusieurs paramètres.

La puissance de l'amplification sonore est de 600 W RMS.

Le panneau de l'amplificateur est caractérisé par :

- Section d'Entrée de Sortie et de Contrôle
- Section d'Alimentation



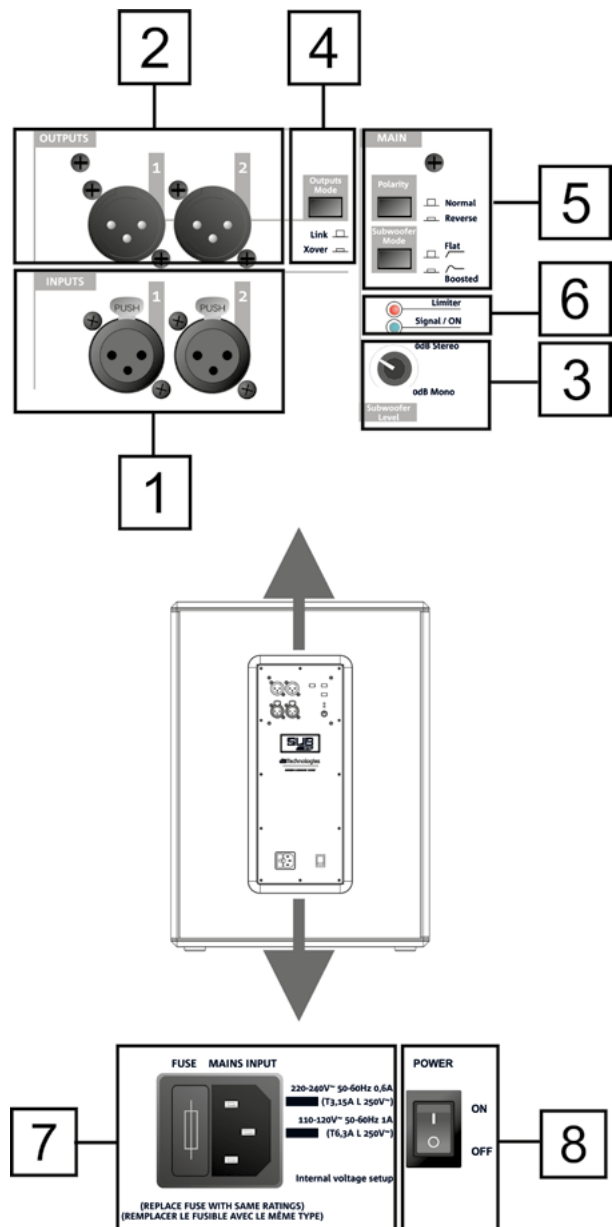
ATTENTION !

- N'essayer en aucun cas d'ouvrir l'amplificateur.
- En cas de surchauffe excessive, le volume audio est réduit progressivement jusqu'à la stabilisation thermique du module. Le niveau est rétabli automatiquement lorsque la température correcte de fonctionnement à été atteinte.
- En cas de dysfonctionnement, couper immédiatement l'alimentation et débrancher le module du réseau, puis contacter un réparateur agréé.



ATTENTION !

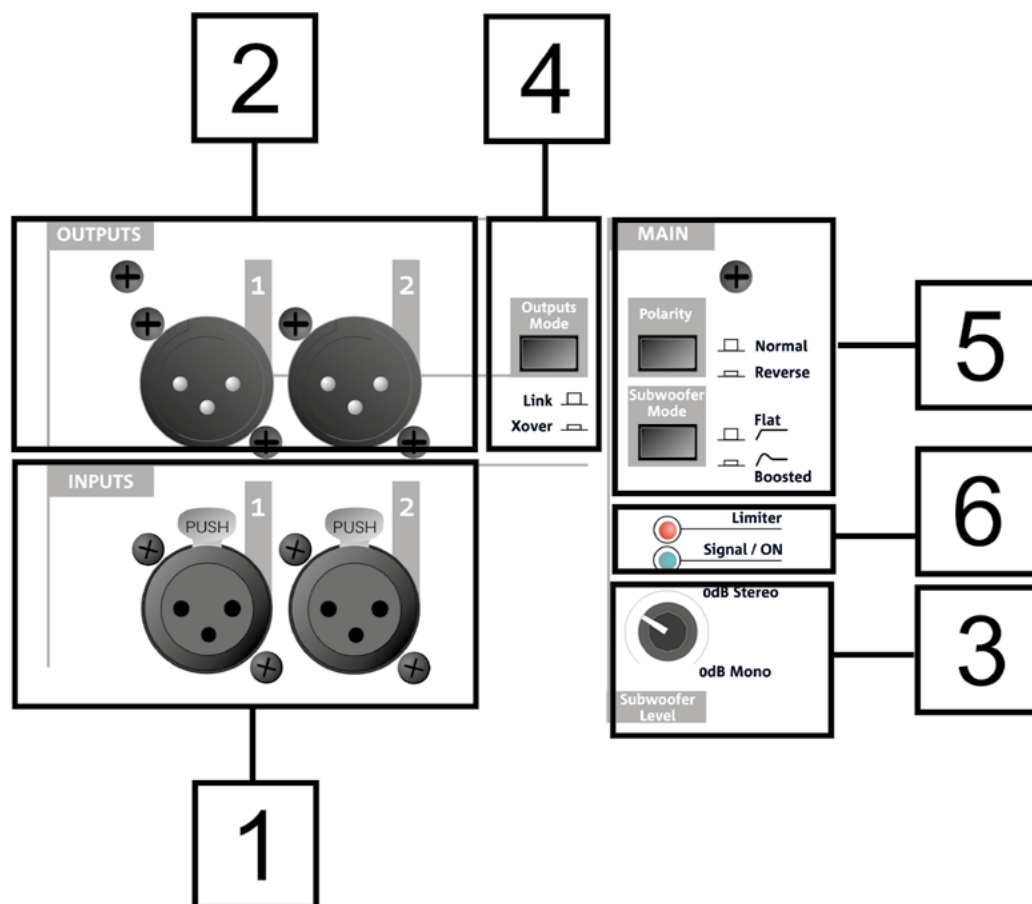
- Ne jamais démonter la grille frontale de protection du produit. Pour prévenir le danger de choc électrique, en cas d'endommagement accidentel ou de remplacement de la grille de protection (à effectuer auprès du service assistance), couper immédiatement l'alimentation. Ne jamais brancher l'alimentation secteur avec la grille démontée.



SECTION D'ENTRÉE, DE SORTIE ET DE CONTRÔLE

SECTION D'ALIMENTATION

SECTION D'ENTRÉE, DE SORTIE ET DE CONTRÔLE

**1. INPUTS**

Connecteurs des entrées, de type XLR (symétriques). Ils peuvent être utilisés pour la connexion mono ou stéréo. Pour les détails de la connexion, se référer à la section *CONNEXION DES ENTRÉES ET RELANCE AUDIO*.

2. OUTPUTS

Connecteurs des sorties, de type XLR (symétriques). Ils peuvent être utilisés pour la connexion mono ou stéréo. Pour les détails de la connexion, se référer à la section *CONNEXION DES ENTRÉES ET RELANCE AUDIO*.

3. Subwoofer Level

Commande rotative de réglage du niveau audio de sortie.

4. Outputs Mode

Sélecteur permettant de régler le type de signal à la sortie (Link/Xover). Il intervient sur le signal relancé par les connecteurs *OUTPUTS* [2].

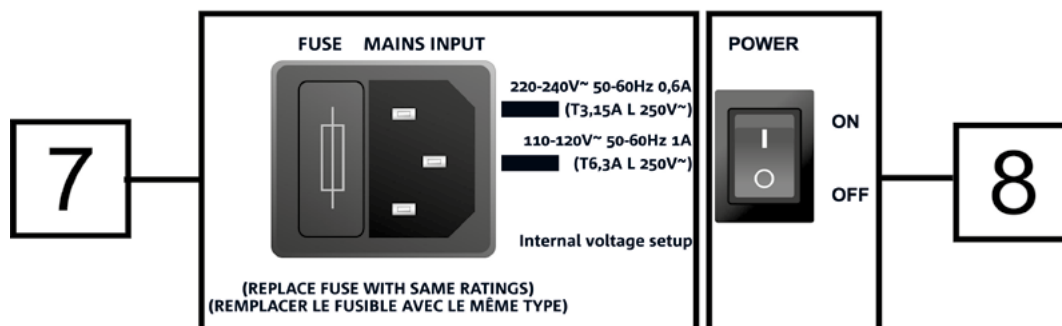
5. Boutons Polarity et Subwoofer Mode

Boutons permettant de régler la Polarité (Normal ou Reverse) et le type de filtrage à la sortie (Flat, à savoir sans égalisation, Boosted, à savoir avec une accentuation des basses fréquences).

6. LED (Limiter, Signal/ON)

LED de signalisation. La LED Limiter s'allume lors de l'intervention du circuit de protection interne, Signal/ON signale l'allumage du subwoofer et la présence du signal audio à l'entrée.

SECTION D'ALIMENTATION

**7. MAINS INPUT**

Entrée pour connecteur VDE. Pour la connexion au réseau électrique de ligne, via le câble fourni en dotation. Dans la section FUSE on trouve le logement du fusible de protection.

8. POWER

Interrupteur d'allumage (ON) ou d'extinction (OFF) du dispositif.

2. PREMIER ALLUMAGE

L'emballage du subwoofer SUB 615 / SUB 618 contient :

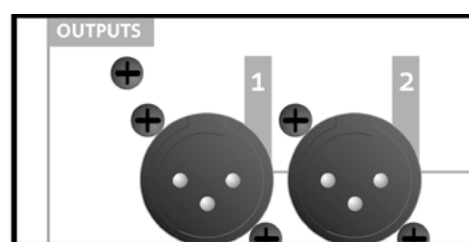
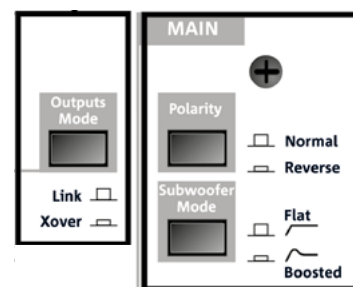
- subwoofer 615 ou bien subwoofer 618
- câble d'alimentation VDE
- quick start et la documentation papier de garantie

CONFIGURATION ET OPTIMISATION

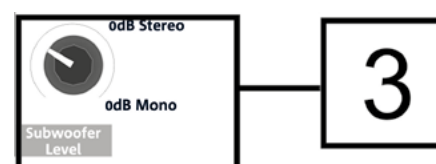
SUB 615 et SUB 618, utilisés individuellement, sont caractérisés par une émission acoustique omnidirectionnelle. Ce comportement résulte plus accentué avec les basses fréquences, tandis qu'il est moins distinct au fur et à mesure que la fréquence augmente.

Pour une utilisation optimale du subwoofer dans certaines configurations spécifiques, l'utilisateur dispose sur le panneau de contrôle de :

- Outputs Mode :
 1. Link (le signal présent aux sorties OUTPUTS est celui appliqué au woofer)
 2. Xover (le signal présent aux sorties OUTPUTS est filtré selon une fréquence de crossover de 120 Hz, pour la relance à l'enceinte, comme par exemple B-HYPE et OPERA)
- Polarity :
 1. Normal (Polarité normale du signal audio)
 2. Reverse (Polarité inversée, option utile lors de l'optimisation du front d'onde par inversion de la phase de l'onde acoustique)
- Subwoofer Mode :
 1. Flat (l'émission acoustique est sans égalisation)
 2. Boosted (l'émission acoustique est accentuée aux basses fréquences)



Avant l'allumage, il est conseillé de positionner le sélecteur de niveau Subwoofer Level [3] sur 0 dB (Mono ou Stéréo, en fonction de la configuration).



CONNEXION DES ENTRÉES ET RELANCE AUDIO

Selon la sélection de configuration mono ou stéréo, il faut utiliser un ou deux câbles (non fournis) à l'entrée et en relance. Les connecteurs doivent être de type XLR.

SITUATION A (connexion MONO) entre subwoofer et enceinte (exemples reportés : figure 1, figure 2) :

En cas de connexion MONO entre subwoofer et enceinte :

1. Relier la sortie du mélangeur au connecteur d'entrée INPUTS 1 du subwoofer
2. Relier le connecteur de sortie OUTPUTS 1 du subwoofer à l'entrée de l'enceinte.
3. Sélectionner sur chaque enceinte le type d'impédance d'entrée sur LINE.
4. Pour chaque canal de la configuration, positionner OUTPUTS MODE [4] du subwoofer sur XOVER, afin de relancer à l'enceinte un signal avec fréquence de crossover de 120 Hz.

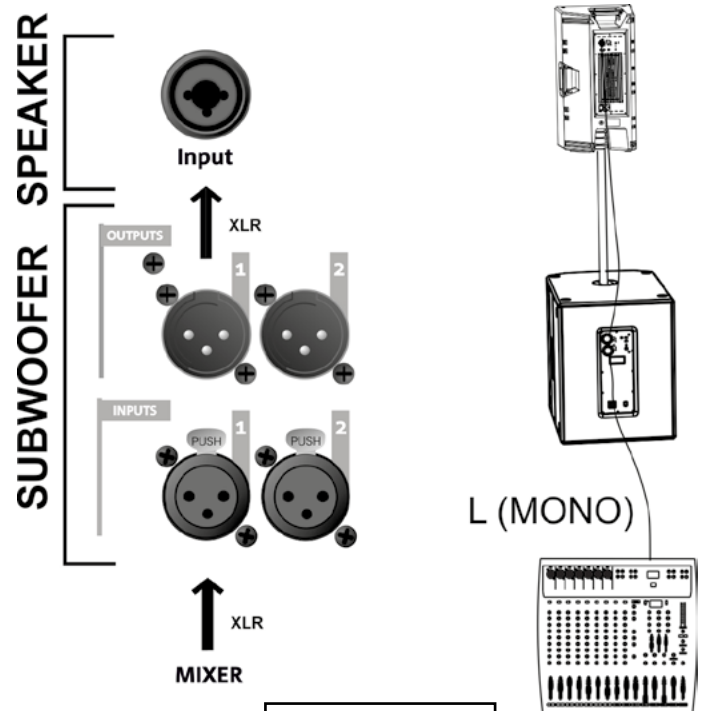


Figure 1

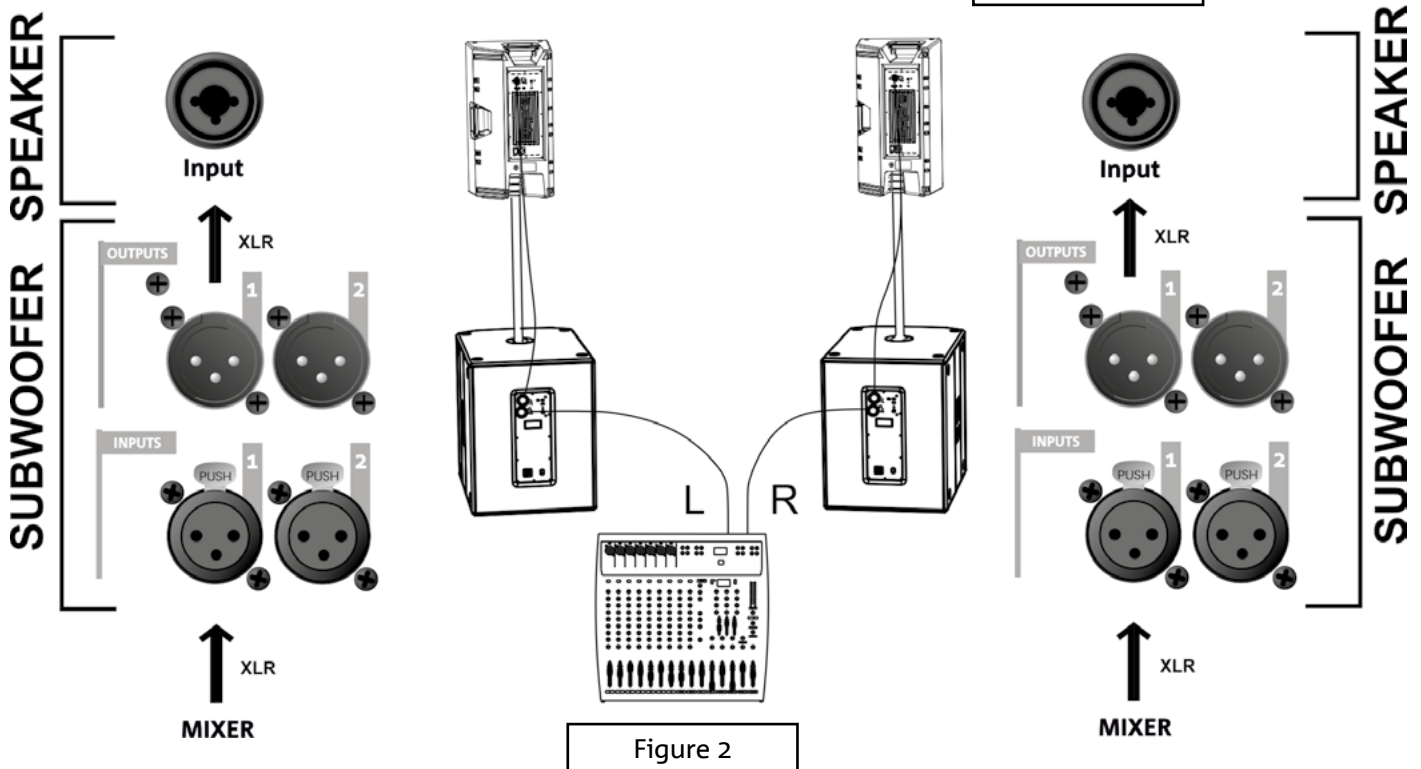


Figure 2

SITUATION B (connexion STEREO entre un subwoofer et 2 enceintes, figure 3)

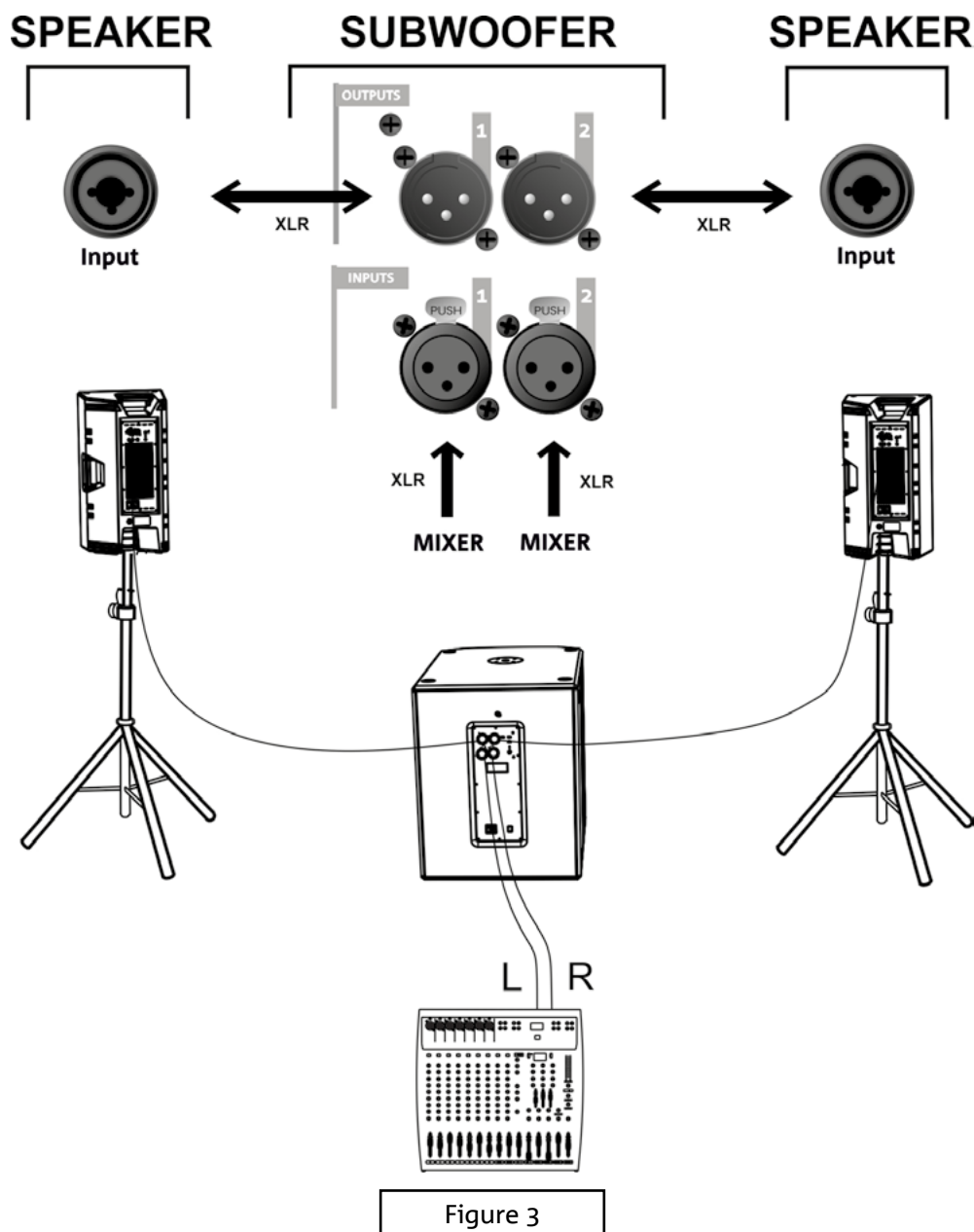
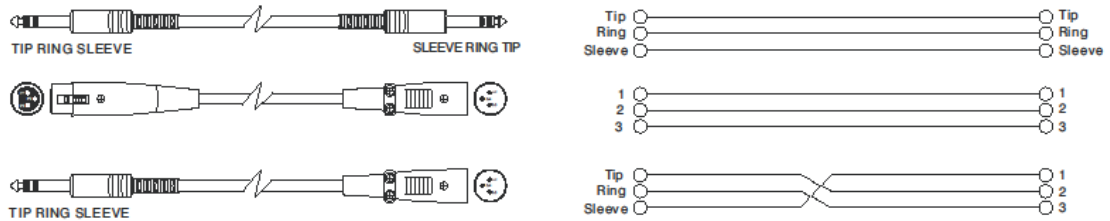


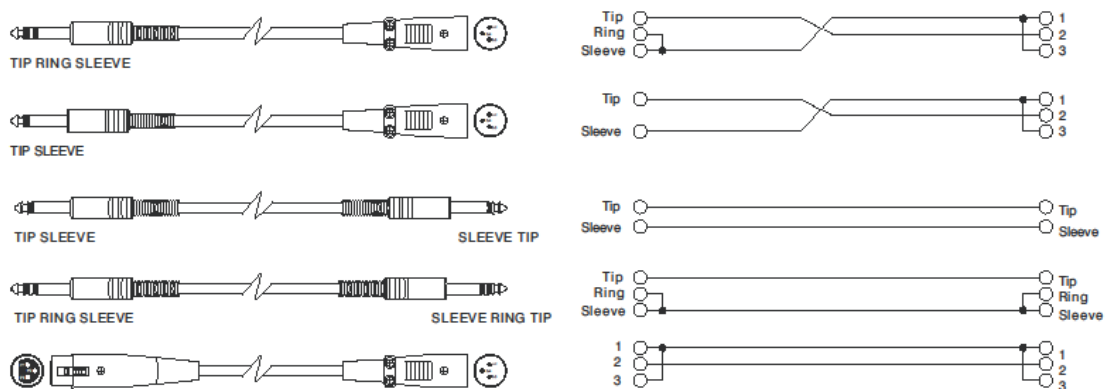
Figure 3

1. Relier les sorties L, R du mélangeur aux INPUTS 1 et 2 du subwoofer respectivement.
2. Relancer le signal aux enceintes, en connectant OUTPUTS 1 à l'entrée Input de l'enceinte gauche, OUTPUTS 2 à l'entrée Input de l'enceinte droite.
3. Sélectionner l'impédance sur chaque enceinte (type « LINE »).
4. Positionner OUTPUTS MODE [4] du subwoofer sur XOVER, afin de relancer à l'enceinte un signal avec fréquence de crossover de 120 Hz.

• **Balanced**

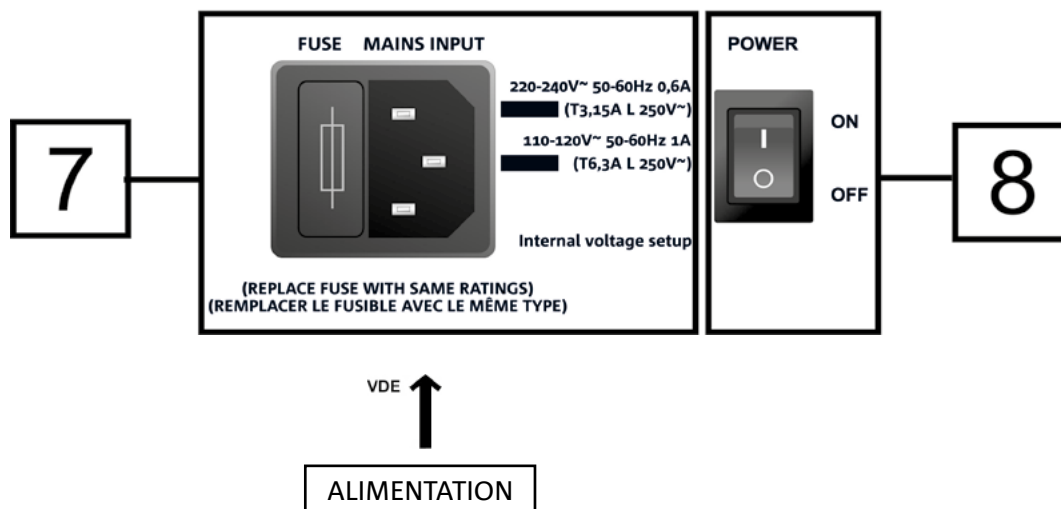


• **Unbalanced**



CONNEXION DE L'ALIMENTATION

Pour la connexion de l'alimentation du dispositif insérer le connecteur du câble en dotation dans « MAINS INPUT » [7]. Introduire ensuite la fiche dans une prise équipée de conducteur de terre. Mettre le sélecteur POWER [8] sur « ON ».



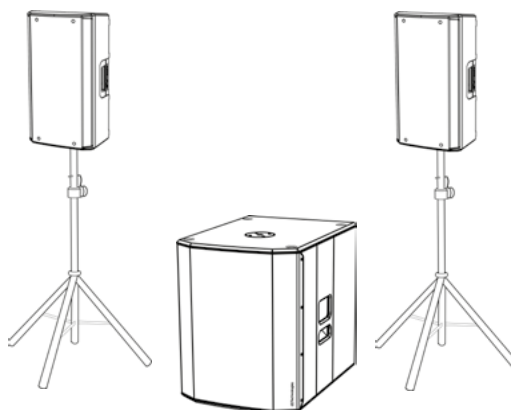
3. EXEMPLES D'UTILISATION



- Toute autre installation différente de celles ici décrites ne sera pas admise.
- Il est toujours interdit d'utiliser les poignées du subwoofer pour le suspendre
- Toujours vérifier que son positionnement soit stable et que l'installation ne comporte pas de risques aux personnes, animaux ou objets.

UTILISATION AU SOL

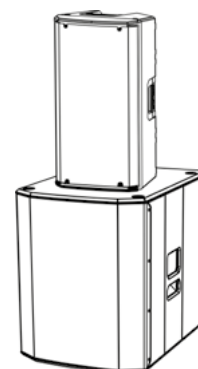
Il est possible d'utiliser des subwoofers 615 et 618 directement au sol (voir l'illustration à côté reportant un exemple d'utilisation.)



UTILISATION AVEC ENCEINTE EN STACK

Il est possible d'utiliser une enceinte installée directement sur le subwoofer 615 ou 618 au moyen du mini-poteau de 35 mm de diamètre DS2-S (ex. série : INGENIA, B-HYPE, OPERA).

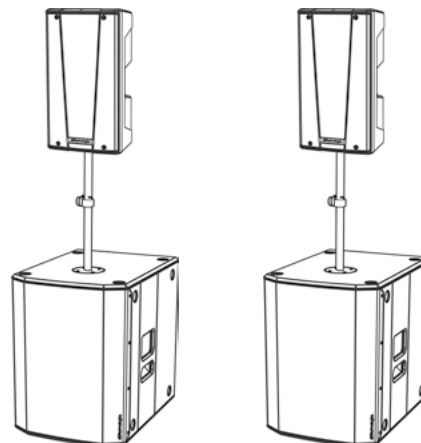
Avec la série INGENIA il est possible d'utiliser 2 enceintes superposées (accessoires spécifiques : LP-IG et GSA-IG/GSA-IGA). Notamment, en cas de 2 INGENIA IG3T ou de 2 INGENIA IG4T superposées, il faut utiliser une fixation avec sangles supplémentaires pour assurer la stabilité de l'installation en toute sécurité.



UTILISATION SUR SUBWOOFER AVEC POTEAU TÉLESCOPIQUE

Il est possible d'utiliser une seule enceinte installée sur poteau de 35 mm de diamètre (ex. série : OPERA, B-HYPE). L'accessoire de référence est DS-2 (poteau télescopique).

La hauteur maximale admise entre la base de l'enceinte et le plancher est de 165 cm, sauf dans le cas particulier de B-HYPE 15 et OPERA 15, pour lequel la hauteur maximale admise est de 120 cm.



4. ACCESSOIRES

Pour compléter la série, on prévoit les accessoires suivants en option :

- Housses de protection

Vérifier la compatibilité des nouveaux accessoires sur : www.btechnologies.com

5. DÉPANNAGE

Le subwoofer ne s'allume pas :

1. Vérifier la correcte alimentation en amont du système.
2. Vérifier que le câble d'alimentation avec un connecteur VDE est correctement inséré.

Le subwoofer s'allume mais n'émet aucun son :

1. Vérifier que le raccordement à l'entrée du signal audio a été correctement effectué.
2. Vérifier que les câbles utilisés ne sont pas endommagés.
3. Vérifier que le mélangeur ou la source sonore est activé/e et montre clairement la présence du signal de sortie.
4. Vérifier le niveau général au moyen du contrôle « Subwoofer Level ».

L'enceinte émet un son inadéquat :

1. Vérifier que les câbles utilisés ne sont pas endommagés ; si nécessaire, les remplacer (un câble endommagé peut entraîner la perte ou l'altération du signal).
2. Vérifier que les paramètres de sélection de Outputs Mode, Polarity, Subwoofer Mode sont correctement réglés selon la sélection de configuration.

6. SPÉCIFICATIONS TECHNIQUES

INFORMATIONS GÉNÉRALES

Type :	Subwoofer actif
--------	-----------------

DONNÉES ACOUSTIQUES

Réponse en fréquence [-10dB] :	42 - 124 Hz (SUB 615) / 35 -130 Hz (SUB 618)
Max SPL (1m) :	131 dB (SUB 615) / 133 dB (SUB 618)
LF :	15" (SUB 615) / 18" (SUB 618)
LF voice coil :	2.5"
Fréquence de crossover :	120 Hz

AMPLIFICATEUR

Type :	AMP SMPS
Classe d'amplification	Classe D
Alimentation	1 x VDE
Puissance d'amplification RMS :	600 W

PROCESSEUR

Contrôleur interne :	DSP 28/56 bit
Limiter :	Peak, RMS, Thermique

INTERFACE UTILISATEUR

Commandes :	Subwoofer level, Outputs Mode, Polarity, Subwoofer Mode
-------------	---

ENTRÉES ET SORTIES

Entrées :	2 x XLR Balanced Inputs
Sorties :	2x XLR Balanced Outputs

SPÉCIFICATIONS D'ALIMENTATION (ABSORPTION / INSTALLATION)

Absorption à 1/8 de la puissance en conditions moyennes d'utilisation (*):	0.9 A (220-240V~) - 1.6 A (110-120V~)
Absorption à 1/3 de la puissance en conditions maximales d'utilisation (**):	1.7 A (220-240V~) - 2.8 A (110-120V~)
Absorption avec enceinte allumée en absence de signal (idle):	16 W
Courant d'appel (inrush):	17.9 A

* **REMARQUE POUR L'INSTALLATEUR** : Les valeurs se réfèrent à 1/8 de la puissance, dans des conditions moyennes de fonctionnement (programme de musique avec clipping rare ou absent). Il est conseillé pour tout type de configuration de considérer les valeurs minimales de dimensionnement.

** **REMARQUE POUR L'INSTALLATEUR** : Les valeurs se réfèrent à 1/3 de la puissance, dans des conditions lourdes de fonctionnement (programme de musique avec clipping fréquent et intervention du limiter). Il est conseillé d'effectuer le dimensionnement selon ces valeurs en cas d'installations et tours professionnels.

DIMENSIONS

Matériau :	Bois à couches multiples (avec peinture de protection noire)
Grille :	Usinage CNC
Poignées :	2, latérales
Installation sur poteau :	Oui, 36 mm (prédisposition : M20)
Largeur :	430 mm (SUB 615) 500 mm (SUB 618)
Hauteur :	580 mm (SUB 615) 625 mm (SUB 618)
Profondeur :	600 mm (SUB 615) 690 mm (SUB 618)
Poids :	25.5 kg (SUB 615) 31.1 kg (SUB 618)

Les caractéristiques, les spécifications et l'aspect des produits sont sujets à changement sans préavis. dBTechnologies se réserve le droit d'apporter des modifications ou des améliorations de design ou de fabrication, sans obligation de modifier ou d'améliorer également les produits déjà réalisés.



A.E.B. Industriale Srl
Via Brodolini, 8
Località Crespellano
40053 VALSAMOGGIA
BOLOGNE (ITALIE)

Tél. +39 051 969870
Fax +39 051 969725

www.dbtechnologies.com
info@dbtechnologies-aeb.com

ÍNDICE

1. INFORMACIÓN GENERAL.....	69
¡BIENVENIDOS!	69
INTRODUCCIÓN	69
REFERENCIAS PARA EL USUARIO.....	69
CARACTERÍSTICAS MECÁNICAS Y DEL SONIDO	70
DIMENSIONES.....	70
CARACTERÍSTICAS DE LA SECCIÓN DE AMPLIFICACIÓN Y CONTROL	71
SECCIÓN DE ENTRADAS, SALIDAS Y CONTROL.....	72
SECCIÓN DE ALIMENTACIÓN.....	73
2. PRIMER ENCENDIDO	74
CONEXIÓN DE LAS ENTRADAS Y TRANSMISIÓN AUDIO.....	75
CONEXIÓN DE LA ALIMENTACIÓN.....	77
3. EJEMPLOS DE USO	78
USO EN EL SUELO	78
USO CON ALTAVOCES EN STACK	78
USO EN SUBWOOFER CON SOPORTE TELESCÓPICO	78
4. ACCESORIOS	79
5. RESOLUCIÓN DE PROBLEMAS.....	80
6. ESPECIFICACIONES TÉCNICAS	81
GENERAL	81
DATOS ACÚSTICOS.....	81
AMPLIFICADOR.....	81
PROCESADOR.....	82
INTERFAZ USUARIO	82
ENTRADAS Y SALIDAS	82
ESPECIFICACIONES DE ALIMENTACIÓN (ABSORCIÓN / INSTALACIÓN).....	82
DIMENSIONES.....	83

1. INFORMACIÓN GENERAL

¡BIENVENIDOS!

¡Gracias por adquirir este producto diseñado y desarrollado en Italia por dBTechnologies! Este subwoofer activo, versátil y ergonómico, es el resultado de una larga experiencia en el ámbito de la megafonía, con el uso de soluciones optimizadas en términos de sonido y electrónica, además de una atenta elección de los materiales.

INTRODUCCIÓN

Los nuevos subwoofers de la serie SUB 600 están equipados con un woofer de 15" (SUB 615) y un woofer de 18" (SUB 618) respectivamente. El diseño preciso y la optimización acústica permiten prestaciones de alta calidad en un producto de dimensiones reducidas. La elevada ergonomía y manejabilidad de los gabinetes permiten su fácil transporte.

Las características principales de SUB 615 y SUB 618 son:

- un proyecto ergonómico, compacto y versátil, para contextos interiores y para el aire libre
- gabinete de madera para optimizar las prestaciones acústicas, con superficie externa resistente para uso interior y al aire libre
- amplificador digital fiable y silencioso
- entrada mono/estéreo
- salida mono/estéreo
- controles del DSP específicos, con pulsador de Polaridad, Output Mode, y ecualización (Subwoofer Mode)

REFERENCIAS PARA EL USUARIO

Para aprovechar al máximo el subwoofer recomendamos:

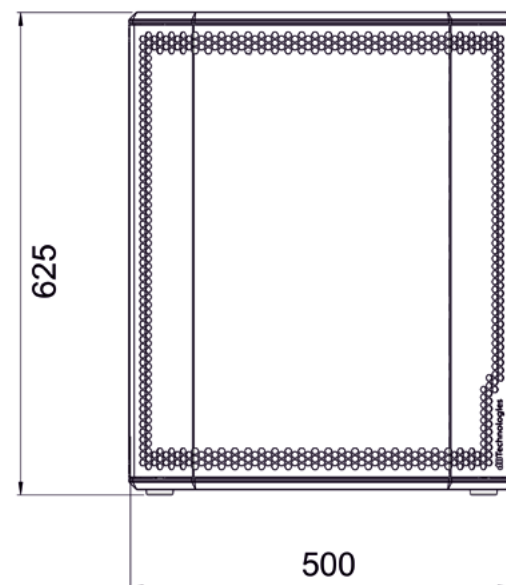
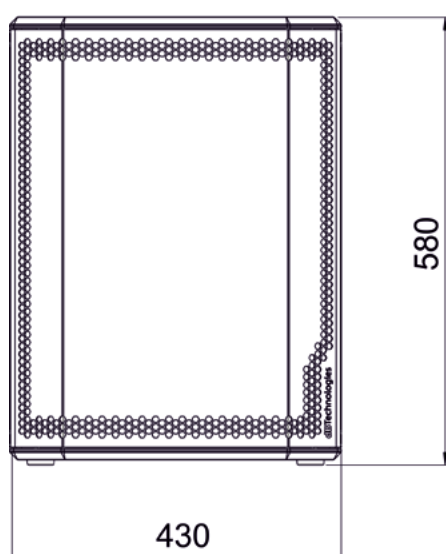
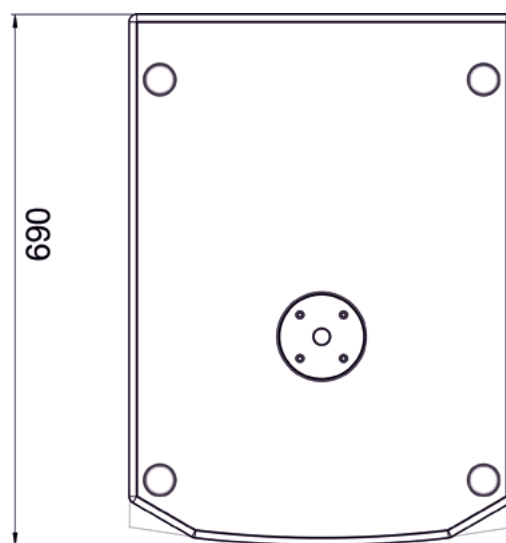
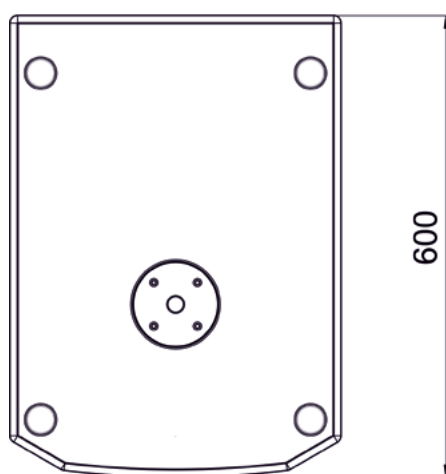
- leer la guía de consulta rápida suministrada con el producto y todas las secciones de este manual de uso, y guardarla durante toda la vida útil del producto.
- registrar el producto en la página web <http://www.dbtechnologies.com> en la sección "[SOPORTE TÉCNICO](#)".
- guardar prueba de compra y GARANTÍA (Manual de uso "sección 2").

CARACTERÍSTICAS MECÁNICAS Y DEL SONIDO

DIMENSIONES

Las dimensiones del SUB 615 y S618 son:

- SUB 615: 430 x 580 x 600 (mm)
- SUB 618: 500 x 625 x 690 (mm)



CARACTERÍSTICAS DE LA SECCIÓN DE AMPLIFICACIÓN Y CONTROL

El amplificador custom digital de clase D, SMPS, es el corazón de los SUB 615 y SUB 618.
 El sistema es silencioso y su control se basa en un DSP específico que controla varios parámetros.
 La potencia de amplificación sonora es de 600 W RMS.

El panel del amplificador cuenta con:

- Sección de Entradas, Salidas y Control
- Sección de Alimentación



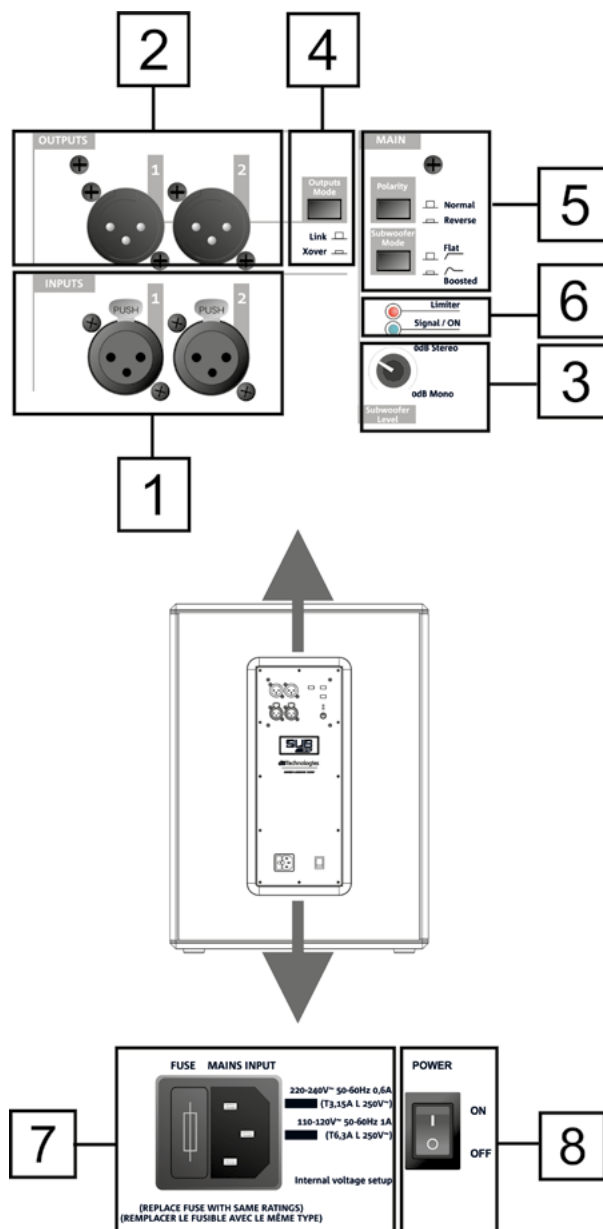
¡ATENCIÓN!

- No intentar abrir el amplificador de ninguna manera.
- En caso de sobrecalentamiento excesivo, el volumen del sonido se reduce gradualmente hasta lograr la estabilización térmica del módulo. El nivel se restablece automáticamente cuando alcanza la correcta temperatura de funcionamiento.
- En caso de mal funcionamiento, interrumpir inmediatamente la alimentación, desconectando el módulo de la red; luego, contactar con un técnico autorizado.



¡ATENCIÓN!

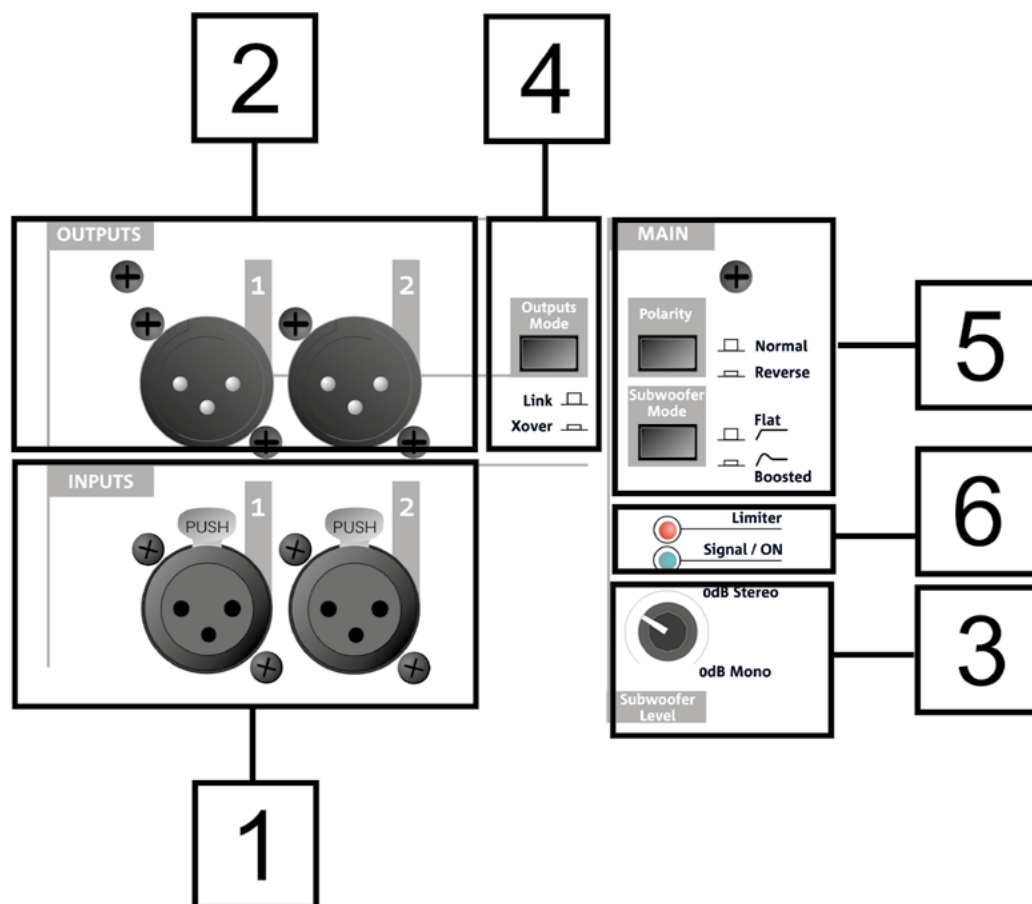
- Nunca quitar la rejilla frontal de protección del producto. Para prevenir el peligro de descarga eléctrica, en caso de daño accidental o sustitución de la rejilla de protección (se debe efectuar en el servicio de asistencia), desconectar inmediatamente la fuente de alimentación. No conectar nunca la fuente de alimentación de la red eléctrica cuando la rejilla no se encuentre colocada.



SECCIÓN DE ENTRADAS, SALIDAS Y CONTROL

SECCIÓN DE ALIMENTACIÓN

SECCIÓN DE ENTRADAS, SALIDAS Y CONTROL

**1. ENTRADAS**

Conectores de las entradas, de tipo XLR (balanceados). Se pueden utilizar para la conexión mono o estéreo. Para los detalles de conexión, ver la sección *CONEXIÓN DE LAS ENTRADAS Y TRANSMISIÓN AUDIO*.

2. OUTPUTS

Conectores de las salidas, de tipo XLR (balanceados). Se pueden utilizar para la conexión mono o estéreo. Para los detalles de conexión, ver la sección *CONEXIÓN DE LAS ENTRADAS Y TRANSMISIÓN AUDIO*.

3. Subwoofer Level

Rotary de regulación del nivel de audio de salida.

4. Outputs Mode

Selector que permite programar el tipo de señal de salida (Link/Xover). Actúa en la señal lanzada por los conectores *OUTPUTS* [2].

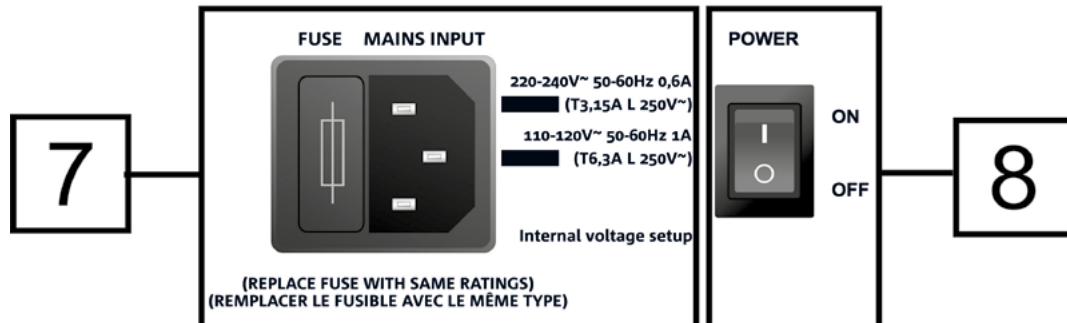
5. Pulsadores Polarity y Subwoofer Mode

Pulsadores que permiten intervenir en la Polaridad (Normal o Reverse) y en el tipo de filtrado de la salida (Flat, es decir sin ecualización, Boosted, es decir con mayor énfasis en las bajas frecuencias).

6. LED (Limiter, Signal/ON)

Led de señalización. El led Limiter se enciende en caso de que intervenga el circuito de protección interna, Signal/ON detecta el encendido del subwoofer y la presencia de señal audio de entrada.

SECCIÓN DE ALIMENTACIÓN



7. MAINS INPUT

Entrada para conector VDE. Para la conexión a la red eléctrica de línea con el cable suministrado. En la sección FUSIBLE se encuentra el alojamiento del fusible de protección.

8. POWER

Interruptor para encender (ON) o apagar (OFF) el dispositivo.

2. PRIMER ENCENDIDO

El embalaje del subwoofer SUB 615 / SUB 618 contiene:

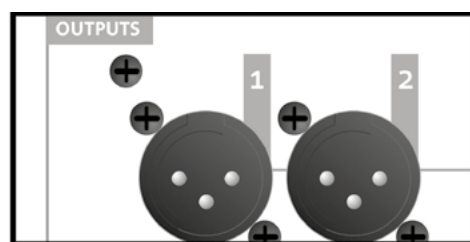
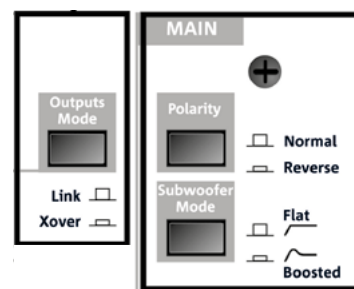
- subwoofer 615 o subwoofer 618
- cable de alimentación VDE
- guía de consulta rápida y documentación de la garantía en papel

CONFIGURACIÓN Y OPTIMIZACIÓN

SUB 615 y SUB 618, usados individualmente, se caracterizan por la emisión acústica omnidireccional. Este comportamiento es más acentuado en las frecuencias más bajas, es menos definido cuando aumenta la frecuencia.

Para optimizar el uso del subwoofer para algunas particulares configuraciones, el usuario tiene a disposición en el panel de control:

- **Outputs Mode:**
 1. Link (la señal presente en las salidas OUTPUTS es la aplicada al woofer)
 2. Xover (la señal presente en las salidas OUTPUTS es filtrada con frecuencia de crossover de 120 Hz, para la transmisión de altavoces, como por ejemplo B-HYPE y OPERA)
- **Polarity:**
 1. Normal (Polaridad normal de la señal audio)
 2. Reverse (Polaridad invertida, opción necesaria para optimizar el frente de onda invirtiendo la fase de la onda acústica)
- **Subwoofer Mode:**
 1. Flat (la emisión sonora no tiene ecualización)
 2. Boosted (la emisión sonora está enfatizada por las frecuencias más bajas)



Antes del encendido, se recomienda posicionar el selector de nivel Subwoofer Level [3] en 0 dB (Mono o Estéreo, según la configuración).



CONEXIÓN DE LAS ENTRADAS Y TRANSMISIÓN AUDIO

En base a la elección de configuración mono o estéreo, es necesario el uso de uno o dos cables (no suministrados) de entrada y de transmisión. Los conectores deben ser de tipo XLR.

CASO A (conexión MONO) entre subwoofer y altavoces (ejemplos indicados: figura 1, figura 2):

En caso de conexión MONO entre subwoofer y altavoces:

1. Conectar la salida del mixer al conector de entrada INPUTS 1 del subwoofer
2. Conectar el conector de salida OUTPUTS 1 del subwoofer a la entrada del altavoz.
3. Seleccionar en cada altavoz el tipo de impedancia de entrada en LINE.
4. Para cada canal de la configuración, posicionar OUTPUTS MODE [4] del subwoofer en XOVER, para transmitir al altavoz una señal con frecuencia de crossover de 120 Hz.

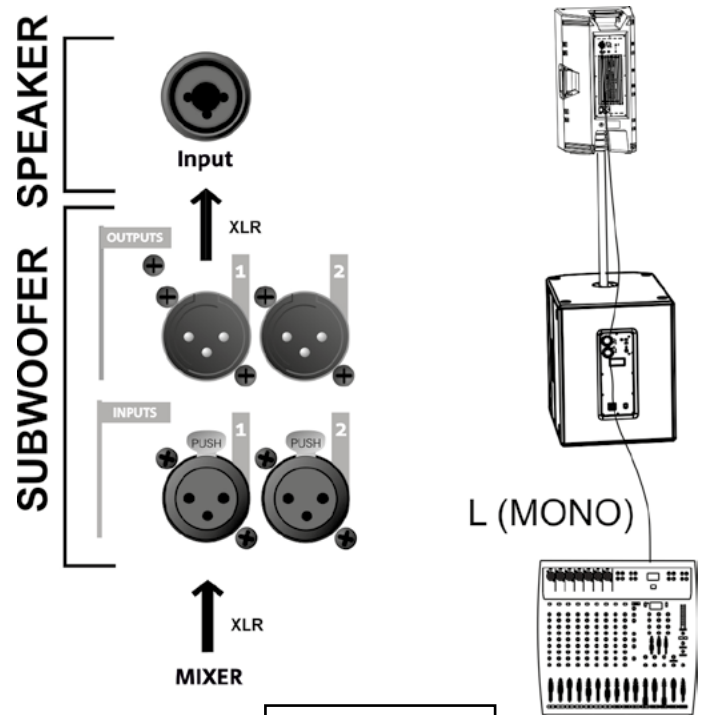


Figura 1

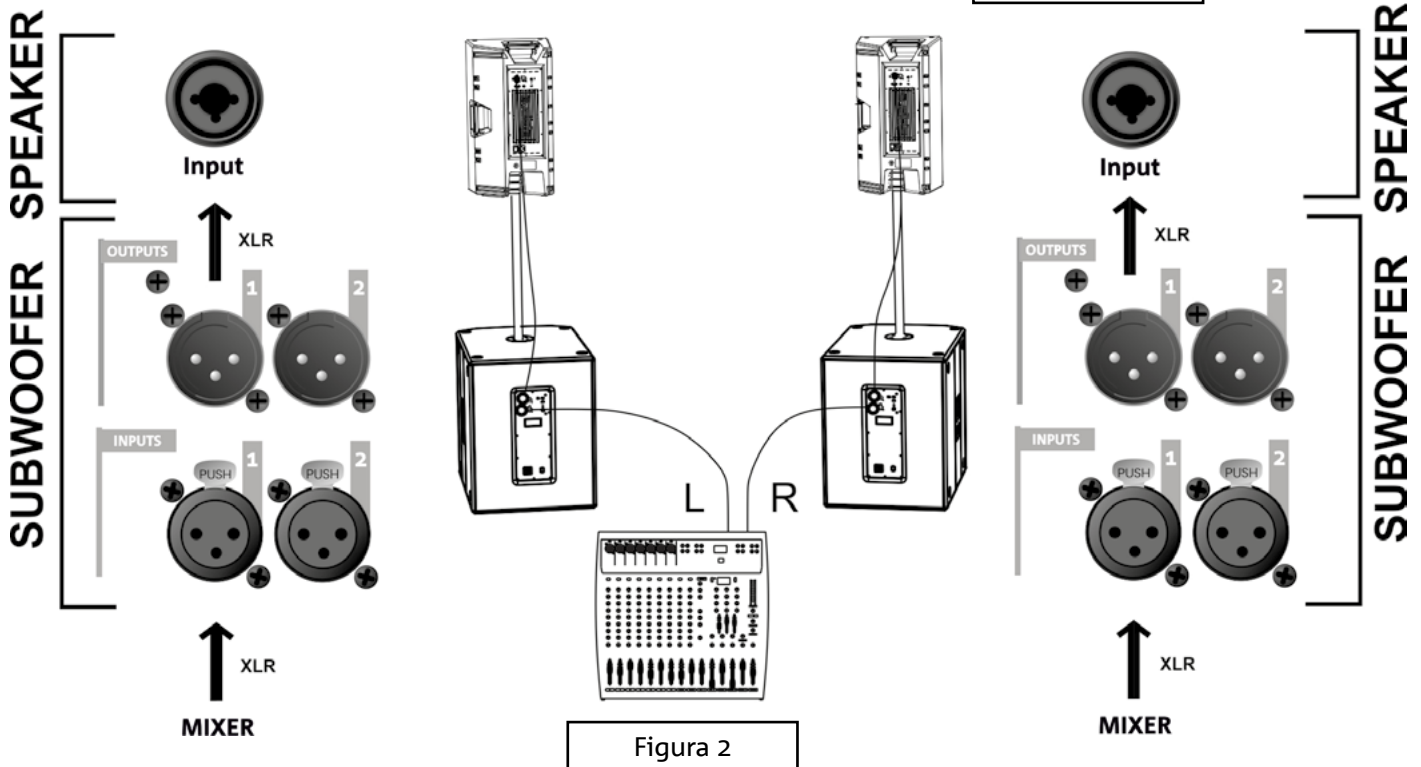
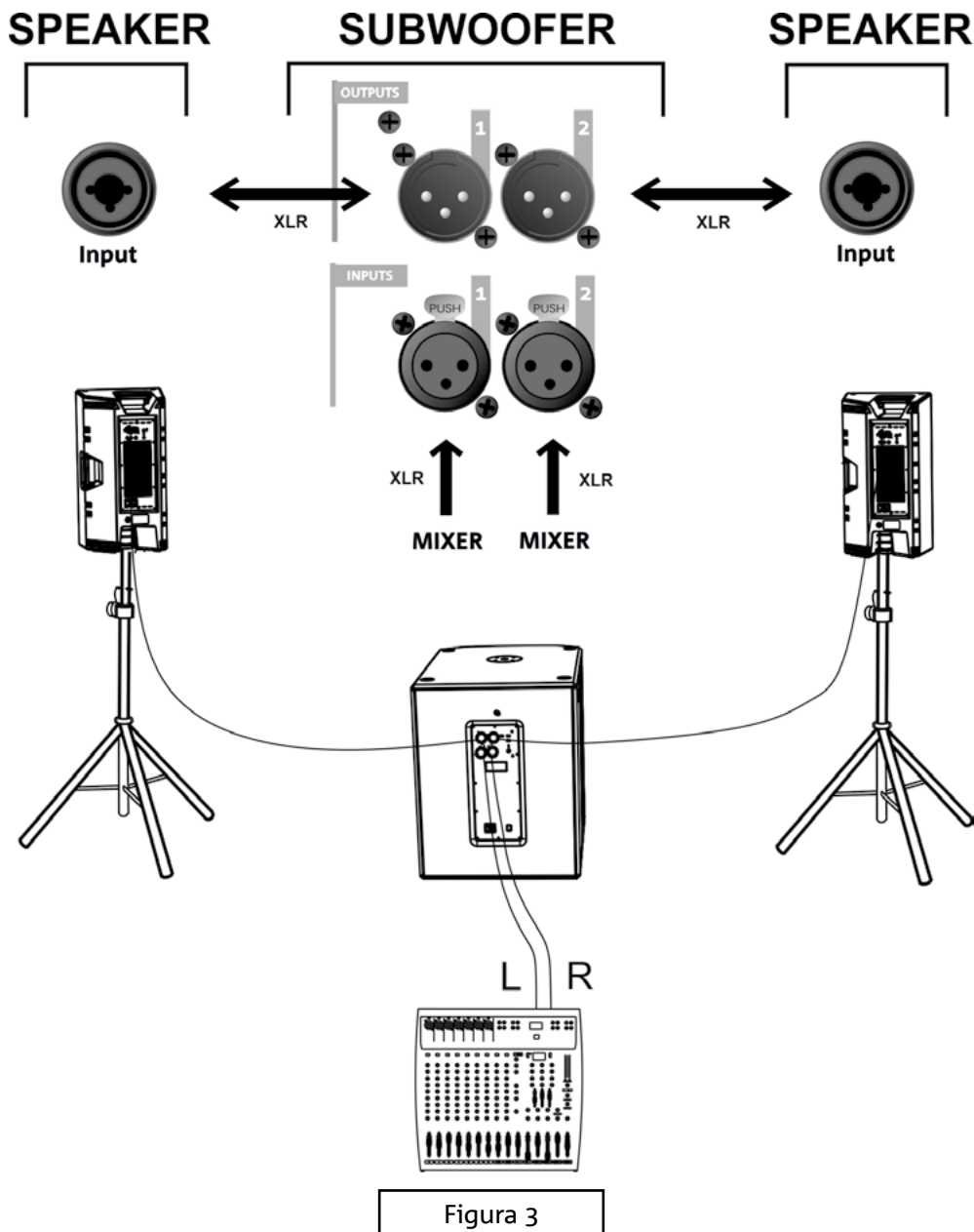


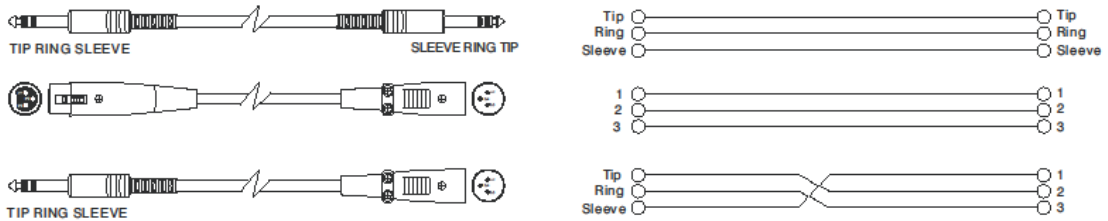
Figura 2

CASO B (conexión ESTÉREO entre un subwoofer y 2 altavoces, figura 3)

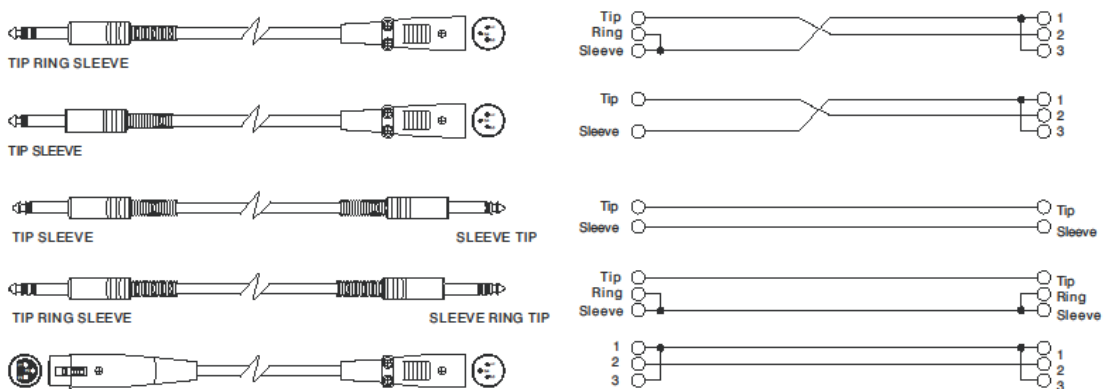


1. Conectar las salidas L, R del mixer a las INPUTS 1 y 2 del subwoofer, respectivamente.
2. Transmitir la señal a los altavoces, conectando OUTPUTS 1 a la entrada Input del altavoz izquierdo, OUTPUTS 2 a la entrada Input del altavoz derecho.
3. Seleccionar la impedancia en cada altavoz (tipo "LINE").
4. Posicionar OUTPUTS MODE [4] del subwoofer en XOVER, para transmitir al altavoz una señal con frecuencia de crossover de 120 Hz.

• **Balanced**

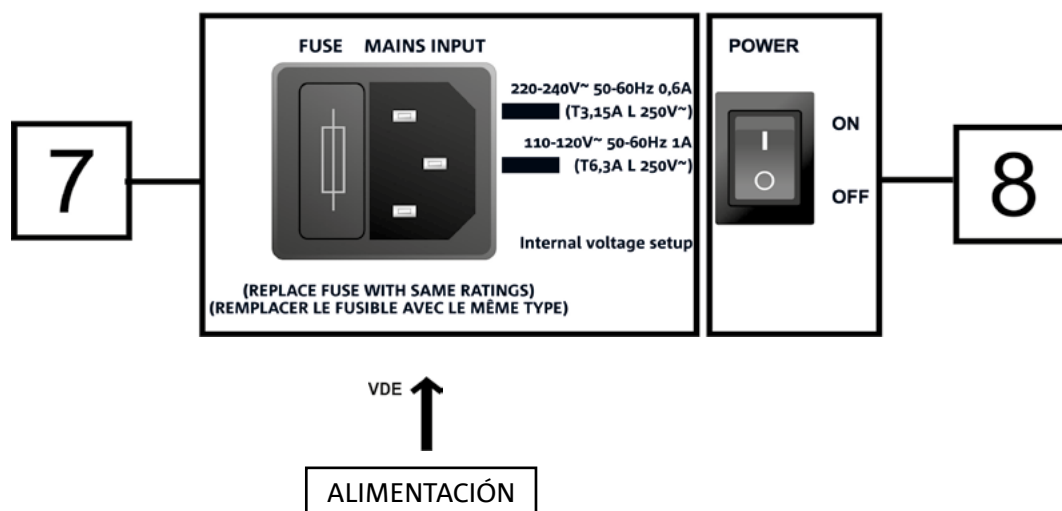


• **Unbalanced**



CONEXIÓN DE LA ALIMENTACIÓN

Para la conexión de la alimentación del dispositivo, introducir el conector del cable suministrado en "MAINS INPUT" [7]. Luego, introducir la clavija en un enchufe con conductor de tierra. Colocar el selector POWER [8] en "ON".



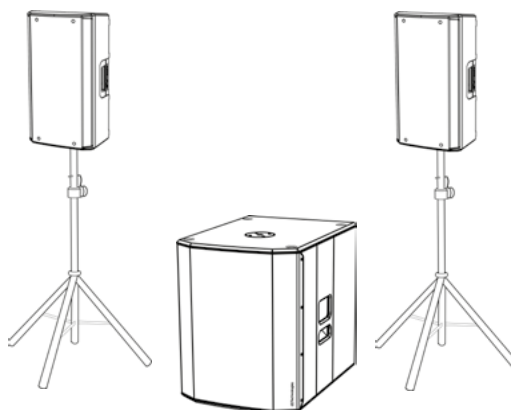
3. EJEMPLOS DE USO



- No se admiten tipos de instalación diferentes de los ilustrados aquí.
- No usar en ningún caso las asas del altavoz para colgarlo
- Comprobar siempre que el posicionamiento sea estable y que la instalación no represente una fuente de peligro para personas, animales o cosas.

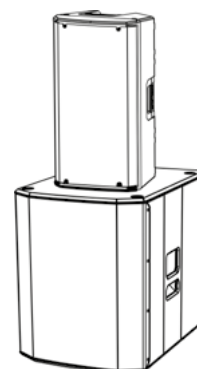
USO EN EL SUELO

Es posible el uso de los subwoofer 615 y 618 directamente en el suelo (ver la ilustración siguiente con un ejemplo de uso.)



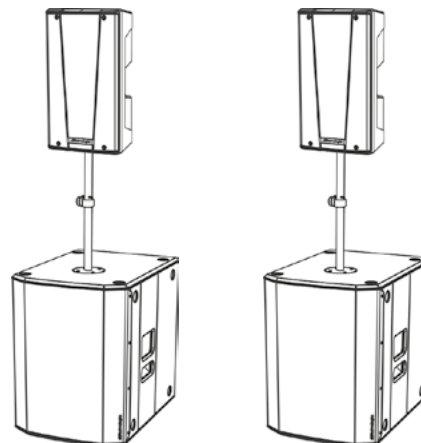
USO CON ALTAVOCES EN STACK

Es posible el uso de un altavoz montado directamente sobre el subwoofer 615 o 618 mediante el mini-soporte de 35 mm diámetro DS2-S (por ej. serie: INGENIA, B-HYPE, OPERA). Al ser utilizado con la serie INGENIA es posible el uso de 2 altavoces superpuestos (accesorios específicos: LP-IG y GSA-IG/ GSA-IGA). En particular, en el caso de 2 INGENIA IG3T o de 2 INGENIA IG4T superpuestos, es necesario efectuar una fijación con correas adicionales para garantizar la estabilidad de la instalación en condiciones seguras.



USO EN SUBWOOFER CON SOPORTE TELESCÓPICO

Es posible usar un solo altavoz montado en un soporte de 35 mm de diámetro (por ej. serie: OPERA, B-HYPE). El accesorio de referencia es DS-2 (soporte telescópico). La altura máxima admitida entre la base del altavoz y el suelo es de 165 cm, excepto en el caso específico de B-HYPE 15 y OPERA 15, donde la altura máxima admitida es 120 cm.



4. ACCESORIOS

Para completar la serie, están disponibles como opcionales los siguientes accesorios:

- Cobertura de protección

Controlar los nuevos accesorios compatibles en: www.dbtechnologies.com

5. RESOLUCIÓN DE PROBLEMAS

El subwoofer no se enciende:

1. Comprobar la presencia correcta de la alimentación general del sistema.
2. Comprobar que el cable de alimentación con conector VDE esté conectado correctamente.

El subwoofer se enciende, pero no emite sonidos:

1. Comprobar que la conexión de entrada de la señal de audio se haya efectuado correctamente.
2. Comprobar que los cables utilizados no estén dañados.
3. Comprobar que el mixer o la fuente de audio esté encendida y muestre claramente la presencia de una señal de salida.
4. Controlar el nivel general mediante el control "Subwoofer Level".

El difusor emite un sonido no adecuado:

1. Comprobar que los cables utilizados no estén dañados, y sustituirlos si es necesario (un cable dañado puede causar una pérdida o alteración de la señal).
2. Comprobar que la programación de selección de Outputs Mode, Polarity, Subwoofer Mode esté programada correctamente con respecto a la configuración seleccionada.

6. ESPECIFICACIONES TÉCNICAS

GENERAL

Tipo:	Subwoofer activo
-------	------------------

DATOS ACÚSTICOS

Respuesta en frecuencia [-10dB]:	42 - 124 Hz (SUB 615) / 35 -130 Hz (SUB 618)
Máx. SPL (1m):	131 dB (SUB 615) / 133 dB (SUB 618)
LF:	15" (SUB 615) / 18" (SUB 618)
Bobina de voz LF:	2.5"
Frecuencia de crossover:	120 Hz

AMPLIFICADOR

Tipo:	AMP SMPS
Clase de amplificación	Clase D
Alimentación	1 x VDE
Potencia de amplificación RMS:	600 W

PROCESADOR

Regulador interior:	DSP 28/56 bits
Limitador:	Peak, RMS, Térmico

INTERFAZ USUARIO

Controles:	Subwoofer level, Outputs Mode, Polarity, Subwoofer Mode
------------	---

ENTRADAS Y SALIDAS

Entradas:	2 x XLR Balanced Inputs
Salidas:	2x XLR Balanced Outputs

ESPECIFICACIONES DE ALIMENTACIÓN (ABSORCIÓN / INSTALACIÓN)

Absorción a 1/8 de la potencia en condiciones medias de uso (*):	0.9 A (220-240V~) - 1.6 A (110-120V~)
Absorción a 1/3 de la potencia en condiciones máximas de uso (**):	1.7 A (220-240V~) - 2.8 A (110-120V~)
Absorción con altavoz encendido en ausencia de señal (idle):	16 W
Corriente de inrush:	17.9 A

* **NOTA PARA EL INSTALADOR:** Valores que se refieren a 1/8 de la potencia, en condiciones medias de funcionamiento (programa musical con clipping raro o ausente). Para cualquier tipo de configuración, se recomienda considerar los valores mínimos de dimensionamiento.

** **NOTA PARA EL INSTALADOR:** Valores que se refieren a 1/3 de la potencia, en condiciones pesadas de funcionamiento (programa musical con frecuente clipping e intervención del limiter). Se recomienda el dimensionamiento según estos valores en caso de instalaciones y tours profesionales.

DIMENSIONES

Material:	Madera multicapa (con pintura de protección negra)
Rejilla:	Elaboración CNC
Asas:	2, laterales
Montaje en soporte:	Sí, 36 mm (predisposición: M20)
Ancho:	430 mm (SUB 615) 500 mm (SUB 618)
Altura:	580 mm (SUB 615) 625 mm (SUB 618)
Profundidad:	600 mm (SUB 615) 690 mm (SUB 618)
Peso:	25.5 kg (SUB 615) 31.1 kg (SUB 618)

Características, especificaciones y aspecto de los productos pueden cambiar sin previo aviso. dBTechnologies se reserva el derecho de modificar o mejorar el diseño o la fabricación sin asumir la obligación de modificar o mejorar también los productos realizados anteriormente.



A.E.B. Industriale Srl
Via Brodolini, 8
Località Crespellano
40053 VALSAMOGGIA
BOLOGNA (ITALIA)

Tel +39 051 969870
Fax +39 051 969725

www.dbtechnologies.com
info@dbtechnologies-aeb.com