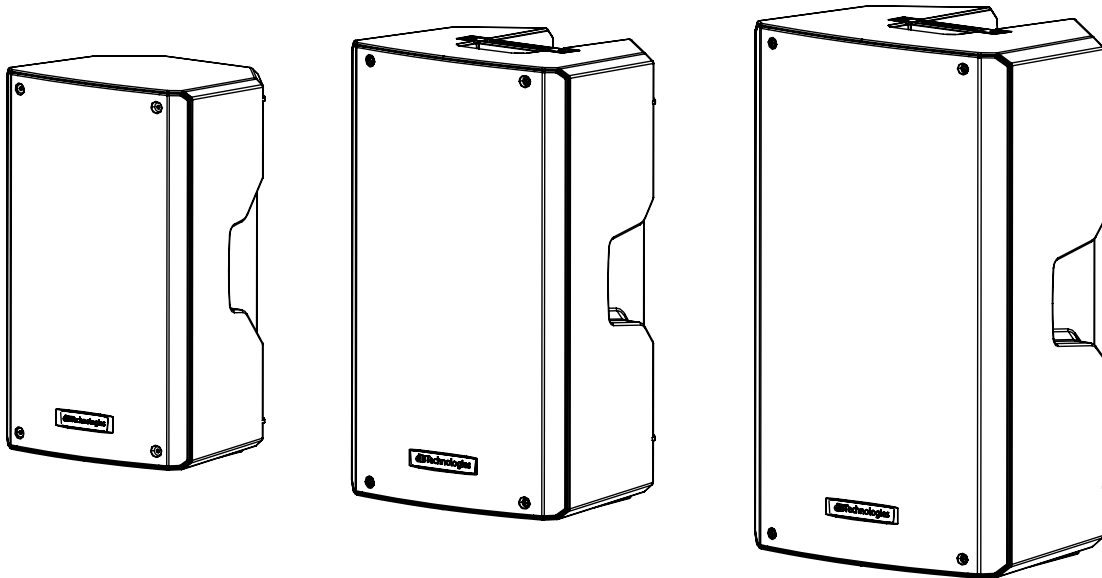


KL Series



KL10

KL12

KL15

MANUALE D'USO – Sezione 1
USER MANUAL - Section 1
BEDIENUNGSANLEITUNG - Abschnitt 1
MANUEL D'UTILISATION – Section 1
MANUAL DE USO – Sección 1

Le avvertenze nel presente manuale devono essere osservate congiuntamente al "MANUALE D'USO - Sezione 2".
The warnings contained in this manual as well as the information listed in "USER MANUAL - Section 2" must be complied with.
Die in diesem Handbuch enthaltenen Warnhinweise müssen gemeinsam mit den Angaben in der „BEDIENUNGSANLEITUNG - Abschnitt 2“ beachtet werden.
Les avertissements dans le présent manuel doivent être respectés conjointement au « MANUEL D'UTILISATION – Section 2 ».
Respetar las advertencias en el presente manual junto al "MANUAL DE USO - Sección 2".

CE CERTIFICATION

The full text of the EU declaration of conformity is available at the following internet address: <http://www.dbtechnologies.com/en/downloads>

EMI CLASSIFICATION

According to the standards EN 55103 this equipment is designed and suitable to KLT_e in E₃ (or lower E₂, E₁) Electromagnetic environments.

FCC CLASS B STATEMENT ACCORDING TO TITLE 47, CHAPTER I, SUBCHAPTER A, PART 15, SUBPART B

KL10 FCC ID: 2ADDV-TLSYA10

KL12, KL15 FCC ID: 2ADDV-TLSYA12

This equipment has been tested and found to comply with the limits for a Class B digital device, pursuant to part 15 of the FCC Rules. These limits are designed to provide reasonable protection against harmful interference in a residential installation. This equipment generates, uses and can radiate radio frequency energy and, if not installed and used in accordance with the instructions, may cause harmful interference to radio communications. However, there is no guarantee that interference will not occur in a particular installation. If this equipment does cause harmful interference to radio or television reception, which can be determined by turning the equipment off and on, the user is encouraged to try to correct the interference by one or more of the following measures:

- Reorient or relocate the receiving antenna.
- Increase the separation between the equipment and receiver.
- Connect the equipment into an outlet on a circuit different from that to which the receiver is connected.
- Consult the dealer or an experienced radio/TV technician for help.

Changes or modifications not expressly approved by the party responsible for compliance could void the user's authority to KLT_e the equipment.

WARNING

Make sure that the loudspeaker is securely installed in a stable position to avoid any injuries or damages to persons or properties. For safety reasons do not place one loudspeaker on top of another without proper fastening systems. Before hanging the loudspeaker check all the components for damages, deformations, missing or damaged parts that may compromise safety during installation. If you use the loudspeakers outdoor avoid spots exposed to bad weather conditions.

Contact dBTechnologies for accessories to be used with the speakers. dBTechnologies will not accept any responsibility for damages caused by inappropriate accessories or additional devices.

Il marchio e logo Bluetooth® sono depositati e proprietà di Bluetooth® SIG, Inc. ed ogni utilizzo di tali marchi da parte di Montarbo e AEB Industriale è sotto licenza. Gli altri marchi e nomi commerciali sono quelli dei rispettivi proprietari.

The Bluetooth® word mark and logos are registered trademarks owned by Bluetooth® SIG, Inc. and any use of such marks by AEB Industriale SRL is under license. Other Trademarks and trade names are those of their respective owner.

Die Marke und das Logo Bluetooth® sind eingetragen und Eigentum von Bluetooth® SIG, Inc. Die Verwendung dieser Marken seitens Montarbo und AEB Industriale erfolgt unter Lizenz. Die anderen Marken und Handelsbezeichnungen sind Eigentum der jeweiligen Inhaber.

La marque et le logo Bluetooth® sont déposés et propriété de Bluetooth® SIG, Inc. , et chaque utilisation de ces marques par Montarbo et AEB Industriale est sous licence. Les autres marques et noms commerciaux appartiennent à leurs propriétaires respectifs.

Marca y logo Bluetooth® depositados y de propiedad de Bluetooth® SIG, Inc. . El uso de dichas marcas por parte de Montarbo y AEB Industriale está protegido por licencia. Las otras marcas y nombres comerciales son los de sus respectivos propietarios.



ITALIANO

ENGLISH

DEUTSCH

FRANÇAIS

ESPAÑOL

INDICE

1. INFORMAZIONI GENERALI	5
BENVENUTI!	5
PANORAMICA INTRODUTTIVA	5
RIFERIMENTI PER L'UTENTE.....	5
CARATTERISTICHE MECCANICHE ED ACUSTICHE	6
<i>DIMENSIONI</i>	6
<i>COPERTURA ACUSTICA</i>	6
CARATTERISTICHE DELLA SEZIONE DI AMPLIFICAZIONE E DI CONTROLLO	7
<i>SEZIONE DI INPUT, OUTPUT E DI CONTROLLO</i>	8
<i>SEZIONE DI ALIMENTAZIONE</i>	9
2. PRIMA ACCENSIONE.....	10
CONTENUTO DELLA CONFEZIONE	10
UTILIZZO.....	10
<i>COLLEGAMENTO DEGLI INGRESSI</i>	10
<i>COLLEGAMENTO DELL' ALIMENTAZIONE</i>	12
<i>COLLEGAMENTO DELLE USCITE FRA PIÙ MODULI (rilancio del segnale audio)</i>	12
3. ESEMPI DI UTILIZZO.....	13
INSTALLAZIONE SU STATIVO	13
INSTALLAZIONE SU SUBWOOFER.....	13
INSTALLAZIONE SU SUBWOOFER CON PALO	13
UTILIZZO WEDGE (MONITORING).....	14
INSTALLAZIONE A MURO CON STAFFE	14
INSTALLAZIONE SU AMERICANA CON STAFFE ED ALISCAFF	14
INSTALLAZIONE CON GOLFARI	14
4. ACCESSORI	15
5. RISOLUZIONE DEI PROBLEMI	16
6. SPECIFICHE TECNICHE	17
<i>GENERALE</i>	17
<i>DATI ACUSTICI</i>	17
<i>AMPLIFICATORE</i>	17
<i>PROCESSORE</i>	18
<i>INTERFACCIA UTENTE</i>	18
<i>INGRESSI E USCITE</i>	18
<i>SPECIFICHE DI ALIMENTAZIONE (ASSORBIMENTO / INSTALLAZIONE)</i>	18
<i>DIMENSIONI</i>	19

1. INFORMAZIONI GENERALI

BENVENUTI!

Grazie per aver acquistato un prodotto progettato e sviluppato in Italia da dBTechnologies! Questo diffusore attivo, versatile ed ergonomico, è frutto di una lunga esperienza nel campo della diffusione sonora, con l'impiego di soluzioni ottimizzate in campo acustico ed elettronico, oltre che nella scelta dei materiali.

PANORAMICA INTRODUTTIVA

I nuovi diffusori attivi KL sono equipaggiati con un compression driver da 1" (bobina: 1" o bobina 1.35") per la sezione degli alti. Un trasduttore (bobina: 2" o 2.5") da 10", 12", e 15" rispettivamente su KL10, KL12, KL15 completa le efficaci prestazioni acustiche sulle frequenze medio-basse. Tra le caratteristiche principali di questi speaker ci sono:

- un progetto ergonomico, compatto e versatile, con possibilità di utilizzo in monitoring per piccoli contesti live
- dotazione di ingressi generosa, compresa connessione Bluetooth® per la massima connettività mobile
- amplificatore digitale affidabile e silenzioso
- versatilità dei tipi di ingressi, ad esempio per l'amplificazione di una voce e di uno strumento contemporaneamente
- versatilità di collegamento in uscita, per il rilancio audio del segnale mixato oppure link
- preset selezionabili con diverse equalizzazioni per diversi tipi di utilizzo

RIFERIMENTI PER L'UTENTE

Per utilizzare al meglio il vostro diffusore KL consigliamo di:

- leggere il manuale d'uso quick start presente nella confezione e questo manuale d'uso completo in ogni sua parte e conservarlo per tutta la durata di vita del prodotto.
- registrare il prodotto sul sito <http://www.dbtechnologies.com> nella sezione "[SUPPORTO](#)".
- conservare prova d'acquisto e GARANZIA (Manuale d'uso "sezione 2").

CARATTERISTICHE MECCANICHE ED ACUSTICHE

DIMENSIONI

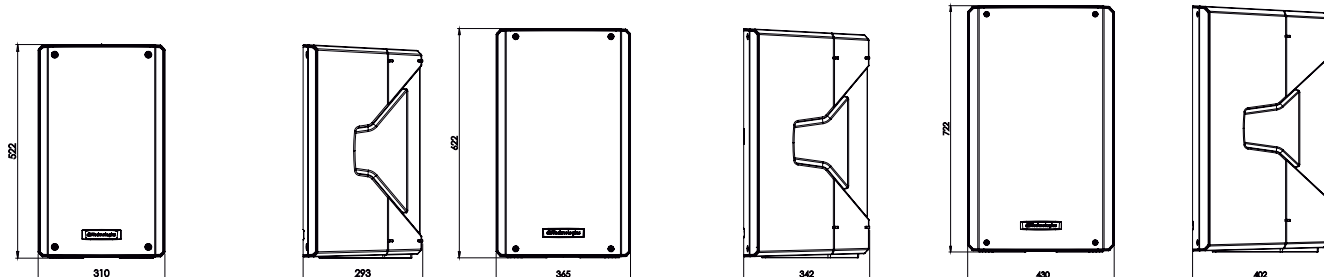
La serie KL è stata progettata con particolare attenzione all'ottimizzazione di peso ed ingombro. Il cabinet risulta leggero ma resistente, ed integra 2 maniglie, una laterale od una superiore, per una facile maneggevolezza.

Per una rapida comparazione dei 3 modelli, le misure complessive sono:

Larghezza: 310 mm (KL10) 365 mm (KL12) 430 mm (KL15)

Altezza: 521 mm (KL10) 622,5 mm (KL12) 722,5 mm (KL15)

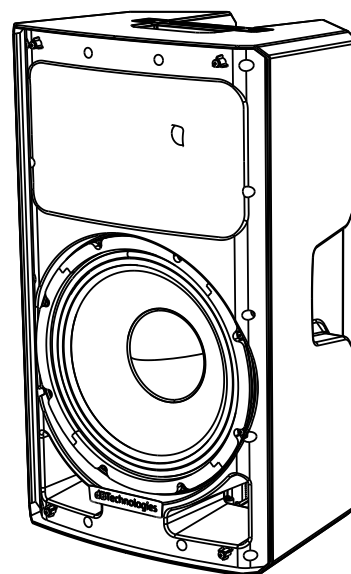
Profondità: 292,5 mm (KL10) 342 mm (KL12) 402 mm (KL15)



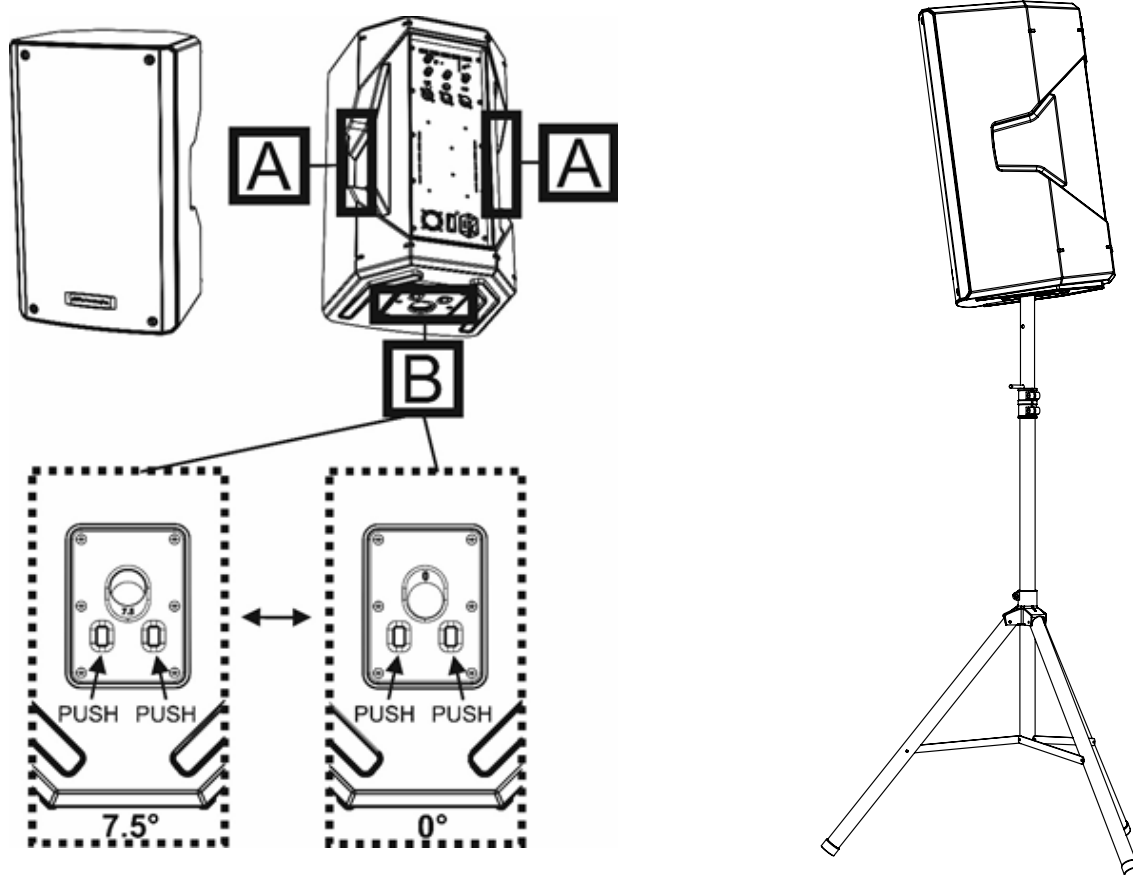
COPERTURA ACUSTICA

Il particolare disegno della tromba, schematizzata in figura, è comune ai 3 modelli. con coverage: 90° x 60°.

Tenere conto di questi dati ad esempio in caso di eventuale utilizzo con funzione monitoring.



MECCANICA



Tra le caratteristiche meccaniche ricordiamo:

A - Maniglie

B - Foro con inclinazione selezionabile tra 0° e 7.5°. La selezione avviene premendo i due fori indicati sul fondo dello speaker.

CARATTERISTICHE DELLA SEZIONE DI AMPLIFICAZIONE E DI CONTROLLO

L'amplificatore è il cuore della serie KL. Il controllo del sistema è affidato a un potente DSP dedicato che gestisce diversi parametri.

La potenza di amplificazione sonora è di 400 W Peak (KL10) e 800 W Peak (KL12-KL15).

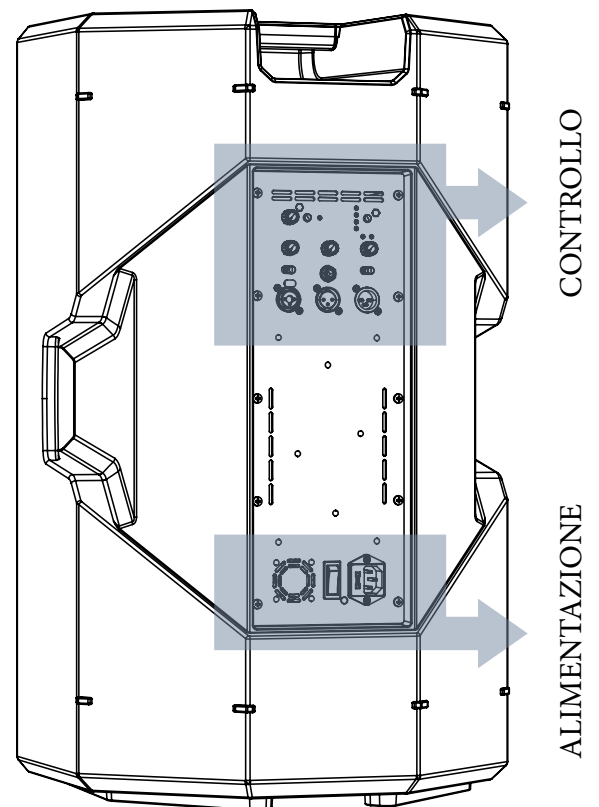


ATTENZIONE!

- Proteggere il modulo dall'umidità.
- Non tentare in nessun modo di aprire l'amplificatore.
- In caso di malfunzionamento, interrompere immediatamente l'alimentazione, scollegando il modulo dalla rete, e contattare un riparatore autorizzato.

Il pannello amplificatore è caratterizzato da:

- Sezione di Input, Output e Controllo
- Sezione di Alimentazione



SEZIONE DI INPUT, OUTPUT E DI CONTROLLO

1. SEZIONE DI INPUT "CH1"

Dotata di connettore Combo per connettere sia cavi con connettori XLR e TRS (bilanciati e sbilanciati), comprende la regolazione del livello di canale e uno switch per adattare l'impedenza a livello di linea ("Line") o a livello microfonico ("Mic").

2. SEZIONE DI INPUT "CH2"

Dotata di connettore alternativo per connettere sia cavi con connettori XLR e TRS, comprende la regolazione del livello di canale di linea.

3. DSP PRESET

I preset selezionabili sono illustrati in questa tabella come promemoria.

Playback, indicato nella riproduzione di un programma musicale registrato

Flat, ottimizzato per una risposta priva di equalizzazioni o enfasi in frequenza

Bass Boost, con esaltazione delle basse frequenze

Wedge, ottimizzato per l'utilizzo in modalità monitor

4. Volume Bluetooth®

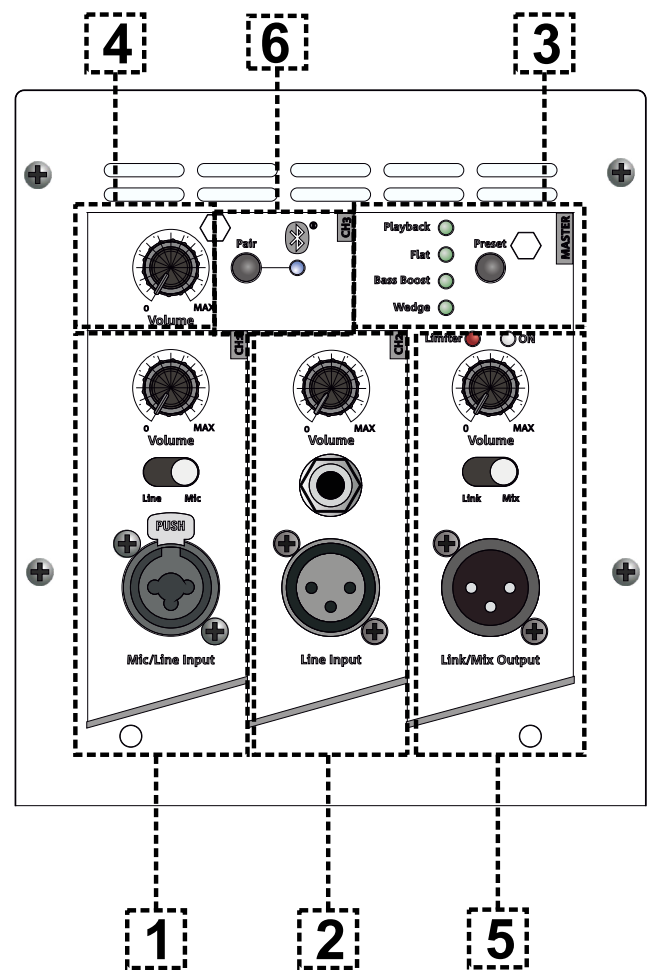
Livello audio del canale Bluetooth®

5. SEZIONE "Output"

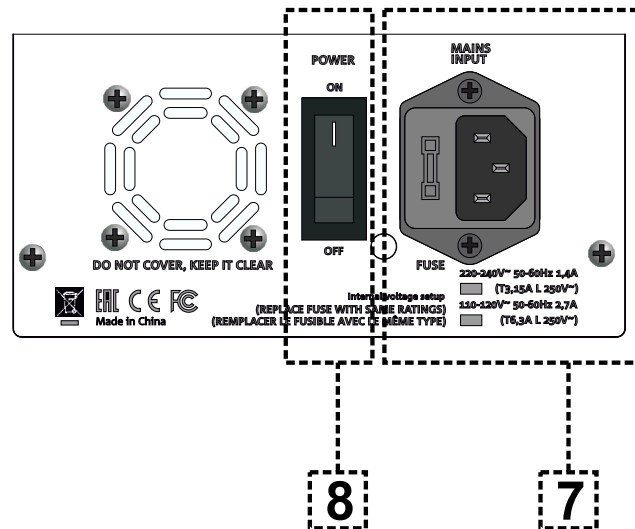
Dotata di connettore per cavo bilanciato (XLR), comprende selettore Link/Mix Output

6. Tasto PAIR Bluetooth®

Tasto per la sincronizzazione dell'ingresso Bluetooth®.



SEZIONE DI ALIMENTAZIONE



7. INGRESSO DI ALIMENTAZIONE “MAINS INPUT”

Ingresso per connettore VDE, per il collegamento alla rete elettrica di linea.

8. INTERRUOTTORE ON/OFF

Interruttore per l'accensione (ON) o lo spegnimento (OFF) del dispositivo.



ATTENZIONE!

Utilizzare solo cavi di alta qualità ed integri. L'utilizzo di cavi di scarsa qualità o danneggiati potrebbe compromettere la funzionalità del diffusore.

2. PRIMA ACCENSIONE

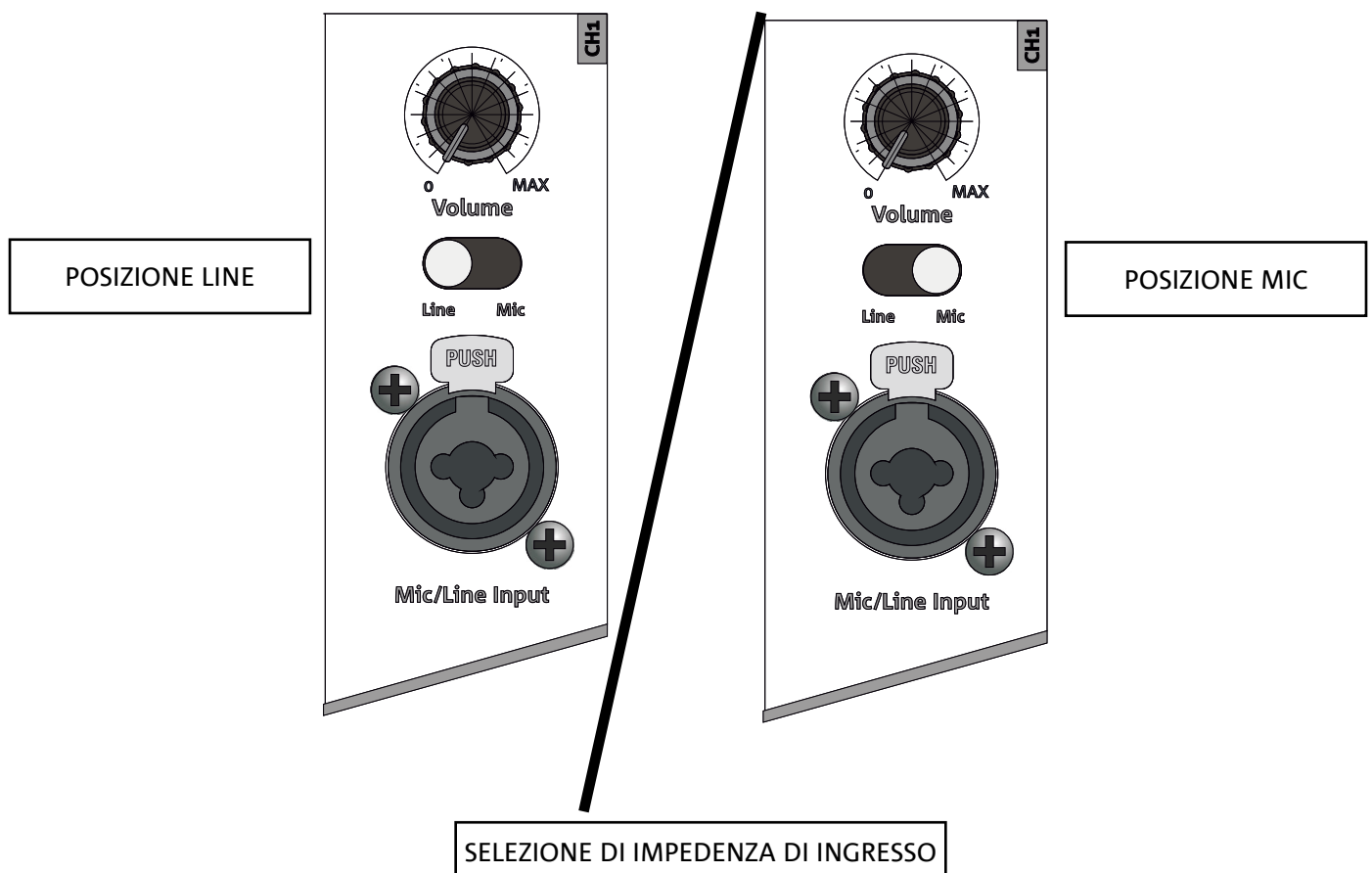
CONTENUTO DELLA CONFEZIONE

Verificate che il contenuto dell'imballo del diffusore KL 10, KL 12 o KL 15 sia completo. L'imballo contiene:

- Speaker KL
- cover
- cavo di alimentazione VDE
- quick start e documentazione relativa alla garanzia

UTILIZZO

COLLEGAMENTO DEGLI INGRESSI



E' possibile connettere fino a 2 ingressi cablati nella sezione di input e controllo sul retro dello speaker, oltre alla connessione Bluetooth®.

La selezione in ingresso Line/Mic si imposta per selezionare l'impedenza a livello di linea o microfonica.

Il selettore Out Routing Selector (5) nella posizione "Link" permette di fornire in uscita al secondo speaker solo il segnale proveniente dal canale CH1. Nella posizione "Mix" il mixing dei canali.

Regolare il livello di ogni canale collegato.

Una volta effettuato il collegamento degli ingressi, selezionare il corretto DSP preset (3).

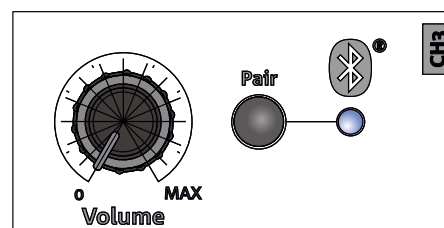
UTILIZZO DEL BLUETOOTH®

Per effettuare una sincronizzazione Bluetooth®, attivarne prima la funzione sul dispositivo mobile da connettere.

Successivamente, sullo speaker KL, premere il tasto PAIR, il led relativo lampeggia.

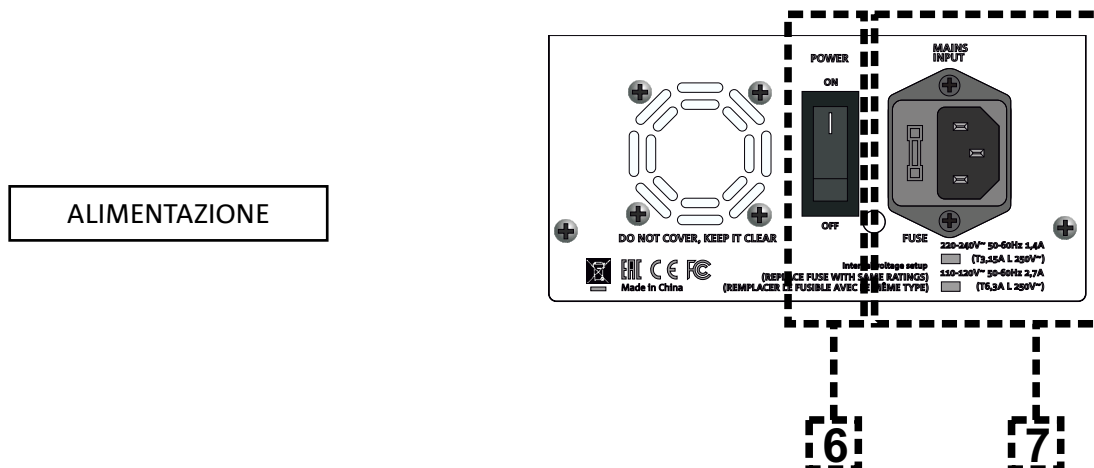
A questo punto sul dispositivo mobile apparirà il nome del modello: abilitarne la connessione, il led relativo diventa fisso.

A questo punto lo streaming audio può essere riprodotto dallo speaker.

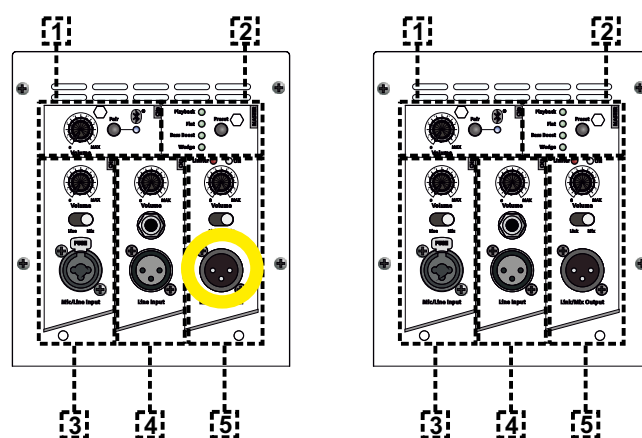


COLLEGAMENTO DELL' ALIMENTAZIONE

- Collegare il cavo di alimentazione alla presa (7), e quindi agire sul selettore (6) di accensione sulla posizione ON.



COLLEGAMENTO DELLE USCITE FRA PIÙ MODULI (rilancio del segnale audio)



E' possibile il collegamento dell'uscita di uno speaker KL a un secondo speaker, utilizzando un cavo con connettore bilanciato XLR, che connetta l'uscita (5) del primo speaker all'ingresso (3) o (4) del secondo speaker. Impostare in caso il relativo selettore sulla posizione "LINE".

Il selettore Out Routing Selector (5) nella posizione "Link" permette di fornire in uscita al secondo speaker solo il segnale proveniente dal canale CH1. Nella posizione "Mix" il mixing dei canali.



ATTENZIONE!

Utilizzare solo cavi di qualità.
Sostituire i cavi eventualmente danneggiati, per evitare malfunzionamenti ed una scarsa qualità del suono.

3. ESEMPI DI UTILIZZO



- Non sono ammessi tipi di installazione diversi da quelli qui illustrati.
- In nessun caso utilizzare le maniglie del diffusore per appenderlo
- Verificare sempre che il posizionamento sia stabile, e che l'installazione non costituisca fonte di pericolo per persone, animali o cose.
- Effettuare l'installazione su una superficie di appoggio piana e priva di inclinazione, in caso contrario è obbligatorio un fissaggio aggiuntivo di sicurezza.

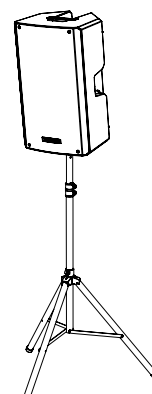
INSTALLAZIONE SU STATIVO

1 speaker KL è installabile su stativo a treppiede opzionale (accessorio SSB2) standard con palo di diametro 35 mm. La massima altezza ammessa tra la base dello speaker e il pavimento è 150 cm per KL10, KL12, KL15.



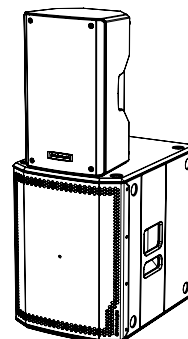
ATTENZIONE!

- Utilizzare uno stand dimensionato opportunamente con il piede centrale in avanti per assicurare una stabilità adeguata.



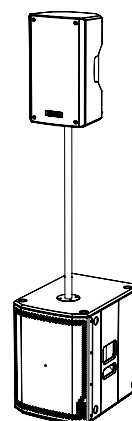
INSTALLAZIONE SU SUBWOOFER

Tramite installazione con l'accessorio DS2-S, è possibile utilizzare 1 KL direttamente su subwoofer dotato di flangia M20. Per ulteriori informazioni consultare il manuale relativo dell'accessorio.



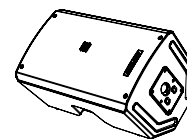
INSTALLAZIONE SU SUBWOOFER CON PALO

E' possibile l'utilizzo di un solo speaker montato su palo diametro 35 mm. La massima altezza ammessa tra la base dello speaker e il pavimento è 150 cm per KL10, KL12, KL15. In caso di subwoofer modello DVA S08DP o SUB 28D è necessario un fissaggio meccanico aggiuntivo, o un fissaggio con cinghie per assicurare correttamente l'installazione in sicurezza.



UTILIZZO WEDGE (MONITORING)

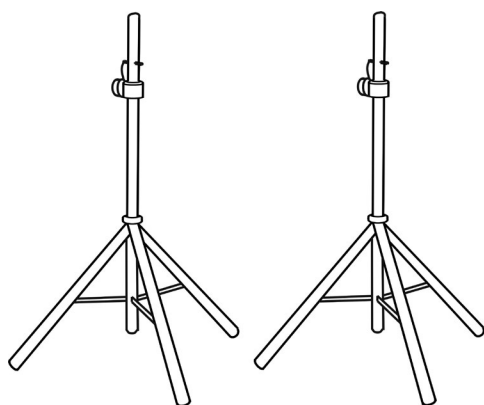
Gli speaker della serie KL possono essere utilizzati come monitor per piccoli contesti live. In questo caso si appoggiano in posizione orizzontale sul lato inclinato. Ricordare le caratteristiche di copertura acustica segnalate nella sezione relativa. Utilizzare gli opportuni settaggi DSP come indicati nella tabella “DSP preset” in modalità wedge.



4. ACCESSORI

A completamento della serie, sono previsti come opzionali i seguenti accessori:

- SSB2, coppia di treppiedi diametro 35 mm



SSB2 (COPPIA DI TREPPIEDI)



ATTENZIONE!

- Non utilizzare mai le maniglie per appendere il diffusore!

Per ogni ulteriore informazione si prega di consultare i manuali relativi.

Per tutti gli aggiornamenti sugli accessori consultare il sito www.dbtechnologies.com

5. RISOLUZIONE DEI PROBLEMI

Il diffusore non si accende:

1. Verificare la corretta presenza dell'alimentazione a monte dell'impianto.
2. Verificare che il cavo di alimentazione con connettore VDE sia correttamente inserito.

Il diffusore si accende ma non emette nessun suono:

1. Verificare che i collegamenti in ingresso del segnale audio (CH1 e/o CH2) siano correttamente effettuati.
2. Verificare che i cavi utilizzati non siano danneggiati.
3. Verificare che il mixer o la sorgente audio sia accesa e mostri chiaramente la presenza di segnale in uscita.
4. Verificare che i livelli degli ingressi (CH1 e/o CH2) siano adeguati.

Il diffusore emette un suono insufficiente o distorto:

1. Regolare per primo il volume della sorgente, poi portare il guadagno degli ingressi (CH1 e/o CH2) a un livello adeguato. Verificare che i cavi utilizzati non siano danneggiati, nel qual caso sostituirli (un cavo danneggiato può portare a perdita o alterazione del segnale).
2. Verificare che le impostazioni di selezione dell'ingresso (CH1 --> Mic/Line, CH2 --> Line/Instr) siano corretti rispetto alla sorgente
3. Verificare che le impostazioni di "DSP" preset siano adeguate all'utilizzo prescelto.

Si percepisce un ronzio di fondo:

1. Disconnettere tutti i dispositivi collegati e spegnere l'alimentazione.
2. Verificare che il selettore Ground Lift sia correttamente impostato.
3. Verificare che i cavi di collegamento non siano danneggiati.
4. Effettuare le connessioni di nuovo ed accendere lo speaker.

6. SPECIFICHE TECNICHE

GENERALE

Tipologia:	Diffusore attivo a 2 vie
------------	--------------------------

DATI ACUSTICI

Risposta in frequenza [-10dB]:	55 Hz - 18 kHz (KL10) / 52 Hz - 18 kHz (KL12) / 48 Hz - 18 kHz (KL15)
Risposta in frequenza [-6dB]:	58 Hz - 17 kHz (KL10) / 55 Hz - 17 kHz (KL12) / 52 Hz - 17 kHz (KL15)
Max SPL:	125 dB (KL10) / 127 dB (KL12) / 128 dB (KL15)
HF voice coil:	1" (KL10) / 1.35" (KL12/KL15)
HF compression diver (uscita):	1"
LF:	10" (KL10) / 12" (KL12) / 15" (KL15)
LF Voice coil:	2" (KL10) / 2.5" (KL12/KL15)
Frequenza di crossover (24 dB/oct):	2000 Hz (KL10) - 1800 Hz (KL12-KL15)
Coverage:	90° x 60°

AMPLIFICATORE

Tipologia:	Classe D(LF)+Classe AB(HF)
Classe di amplificazione:	Classe D
Alimentazione	1 x VDE

Potenza di picco:	400 W (KL10) / 800 W (KL12-KL15)
-------------------	----------------------------------

PROCESSORE

Controller interno:	DSP 28/56 bit
Convertitore A/D D/A:	48 kHz
Limiter:	Peak, RMS, Limiter

INTERFACCIA UTENTE

Controlli:	Controllo Bluetooth® (level/pair), CH1/CH2 level, Master level, Preset, Link-Mix
------------	--

INGRESSI E USCITE

Ingressi:	1 x Combo (XLR/Jack), 1 x (TRS o XLR), 1 x Bluetooth®
Uscite:	1x XLR link OUT
Alimentazione:	1 x VDE

SPECIFICHE DI ALIMENTAZIONE (ASSORBIMENTO / INSTALLAZIONE)

Assorbimento a 1/8 della potenza in condizioni medie di utilizzo (*):	0,45 A (230 V) - 0,75 A (115 V) [KL10] /
Assorbimento a 1/3 della potenza in condizioni massime di utilizzo (**):	1,1 A (230 V) - 1,7 A (115 V) [KL10] / 1,4 A (230 V) - 2,7 A (115 V) [KL12-KL15]
Assorbimento con speaker acceso in assenza di segnale (idle):	22,5 W
Corrente di inrush:	14,07 A

* **NOTA PER L'INSTALLATORE:** Valori riferiti a 1/8 della potenza, in condizioni medie di funzionamento (programma musicale con clipping raro o assente). Si consiglia per qualsiasi tipo di configurazione di considerarli i valori minimi di dimensionamento.

** **NOTA PER L'INSTALLATORE:** Valori riferiti a 1/3 della potenza, in condizioni pesanti di funzionamento (programma musicale con frequente clipping e intervento del limiter). E' consigliabile il dimensionamento secondo questi valori in caso di installazioni e tour professionali.

DIMENSIONI

Materiale:	Polipropilene PP rinforzato
Griglia:	Lavorazione CNC
Predisposizione per fly-bar:	Sì
Maniglie:	2 (laterale, superiore)
Montaggio su palo:	Sì, 36 mm
Larghezza:	310 mm (KL10) 365 mm (KL12) 430 mm (KL15)
Altezza:	521 mm (KL10) 622,5 mm (KL12) 722,5 mm (KL15)
Profondità:	292,5 mm (KL10) 342 mm (KL12) 402 mm (KL15)
Peso:	11,7 kg (KL10) 16,5 kg (KL12) 19,3 kg (KL15)

Caratteristiche, specifiche e aspetto dei prodotti sono soggetti a possibili cambiamenti senza previa comunicazione. dBTechnologies si riserva il diritto di apportare cambiamenti o miglioramenti nel design o nelle lavorazioni senza assumersi l'obbligo di cambiare o migliorare anche i prodotti precedentemente realizzati.



A.E.B. Industriale Srl
Via Brodolini, 8
Località Crespellano
40053 VALSAMOGGIA
BOLOGNA (ITALIA)

Tel +39 051 969870
Fax +39 051 969725

www.dbtechnologies.com
info@dbtechnologies-aeb.com

TABLE OF CONTENTS

- 1. GENERAL INFORMATION 23**
 - WELCOME! 23
 - PRODUCT OVERVIEW..... 23
 - USER REFERENCE..... 23
 - MECHANICAL AND ACOUSTICAL FEATURES..... 24
 - DIMENSIONS*..... 24
 - SOUND COVERAGE*..... 24
 - MECHANICS* 25
 - FEATURES OF THE AMPLIFIER AND CONTROL SECTIONS..... 26
 - INPUT, OUTPUT AND CONTROL SECTION*..... 27
 - POWER SUPPLY UNIT SECTION*..... 28
- 2. FIRST POWER-UP..... 29**
 - PACKAGE CONTENTS..... 29
 - USE 29
 - INPUT CONNECTIONS*..... 29
 - USING THE BLUETOOTH®*..... 30
 - POWER SUPPLY CONNECTION*..... 31
 - CONNECTING THE OUTPUTS OF MULTIPLE MODULES (audio daisy chain)* 31
- 3. USAGE EXAMPLES..... 32**
 - INSTALLATION ON STAND..... 32
 - INSTALLATION ON SUBWOOFER..... 32
 - INSTALLATION ON SUBWOOFER WITH POLE..... 32
 - WEDGE (MONITORING) USE..... 33
- 4. ACCESSORIES..... 34**
- 5. TROUBLESHOOTING 35**
- 6. SPECIFICATIONS 36**
 - GENERAL INFORMATION* 36
 - ACOUSTICAL SPECIFICATIONS*..... 36
 - AMPLIFIER*..... 36
 - PROCESSOR*..... 37
 - USER INTERFACE* 37
 - INPUTS & OUTPUTS*..... 37
 - POWER SUPPLY SPECIFICATIONS (ABSORPTION / INSTALLATION)* 37
 - DIMENSIONS*..... 38

1. GENERAL INFORMATION

WELCOME!

Thanks for purchasing a product designed and developed in Italy by dBTechnologies! This ergonomic and versatile active speaker is the result of a long experience in the sound reinforcement industry, making use of optimized sound, electronic and material research solutions.

PRODUCT OVERVIEW

The new active KL speakers are equipped with a 1" compression driver (coil: or coil 1.35") for the high section. One 10", 12" and 15" transducer (coil: 2" or 2.5") on KL10, KL12, KL15, respectively, completes the effective acoustic performance levels on medium-low frequencies. These speakers main features include:

- an ergonomic, compact and versatile project that can be used in monitoring for small live contests
- extensive input equipment, including Bluetooth® for maximum mobile connectivity
- reliable, silent digital amplifier
- input type versatility, for instance for the amplification of a voice and an instrument at the same time
- output connection versatility, for the audio link of the mixed signal or
- selectable preset links with different equalizations for different types of use

USER REFERENCE

To make the most of your KL amplifier, we recommend that you:

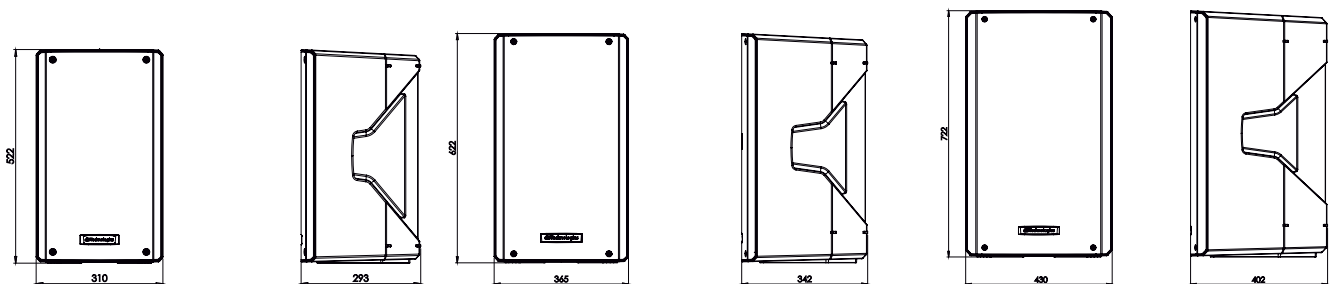
- read the quick start user manual included in the package and this user manual thoroughly and keep this manual during the whole life of the product.
- Register your product at <http://www.dbtechnologies.com> under "[SUPPORT](#)".
- keep proof of purchase and WARRANTY (User manual "section 2").

MECHANICAL AND ACOUSTICAL FEATURES

DIMENSIONS

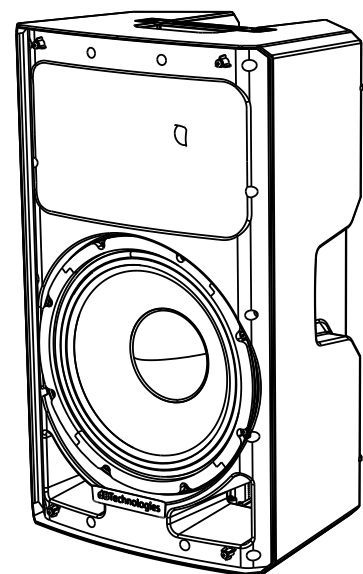
The KL series has been designed with the intent to optimise weight and dimensions. The cabinet is light but resistant, and features 2 handles, one on the side or one at the top, for easy handling. For a quick comparison of the 3 models, the overall dimensions are the following:

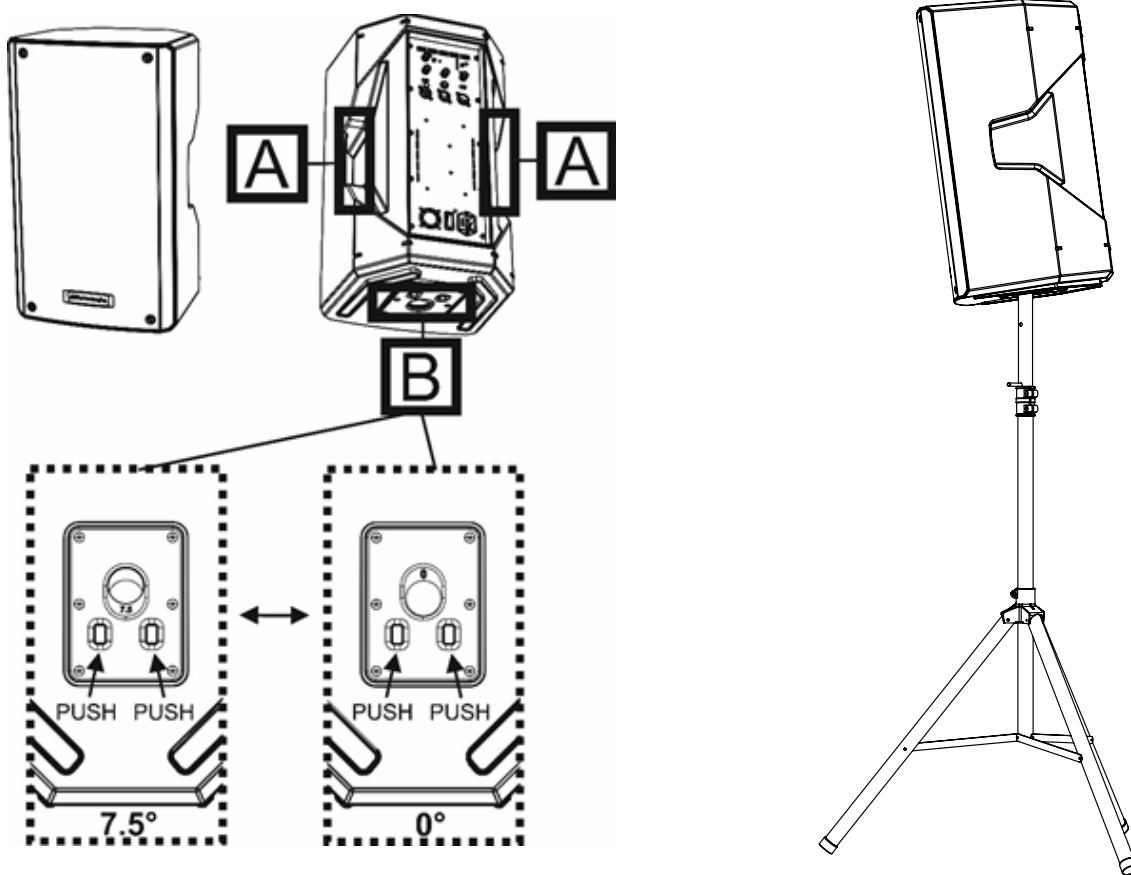
Width: 310 mm (KL10) 365 mm (KL12) 430 mm (KL15)
 Height: 521 mm (KL10) 622.5 mm (KL12) 722.5 mm (KL15)
 Depth: 292.5 mm (KL10) 342 mm (KL12) 402 mm (KL15)



SOUND COVERAGE

The special design of the horn, shown in the figure, is common for all 3 models. With coverage: 90° x 60°. Take these data into account, for example, when using the monitoring function.



MECHANICS

The mechanical features include:

A - Handles

B - Hole with selectable tilting range from 0° to 7.5°. To select the tilting angle, press the two indicated holes at the bottom of the speaker.

FEATURES OF THE AMPLIFIER AND CONTROL SECTIONS

The amplifier is at the heart of the KL series. The system is controlled by a dedicated powerful DSP that manages the different parameters.

The sound amplification power is 400 W Peak (KL10) and 800 W Peak (KL12-KL15).

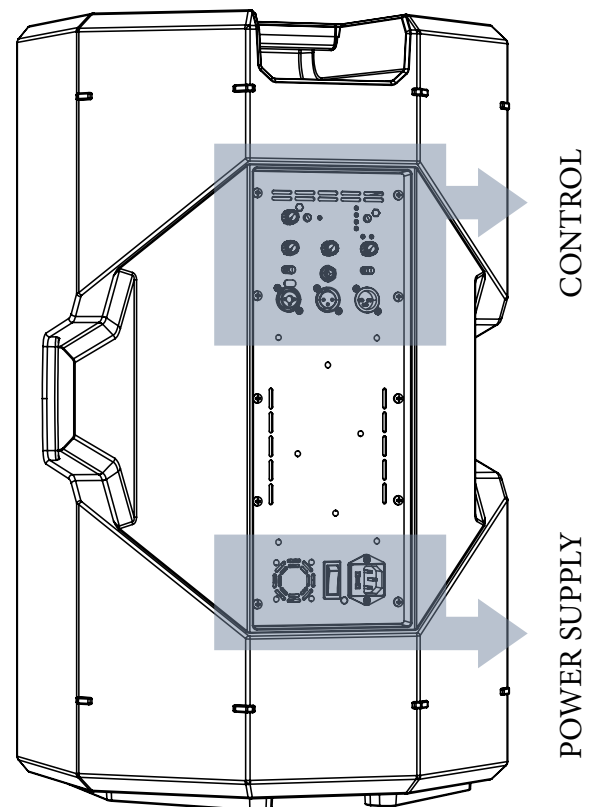


WARNING!

- Protect the unit from moisture.
- Never attempt to disassemble the amplifier in any way.
- In the event of a malfunction, remove power supply immediately by disconnecting the unit from the power mains and contact an authorised repair centre.

The amplifier panel is made up of:

- Input, Output and Control Section
- Power Supply Unit Section



INPUT, OUTPUT AND CONTROL SECTION

1. "CH1" INPUT SECTION

Equipped with a Combo connector to connect cables with both XLR and TRS connectors (balanced and unbalanced), it includes the regulation of the channel level and a switch to adapt the impedance to line level ("Line"), or to microphone level ("Mic").

2. "CH2" INPUT SECTION

Equipped with alternative connector to connect cables with XLR and TRS connectors, it includes the regulation of the line channel level.

3. DSP PRESET

The selectable presets are shown in this table as a reminder.

Playback, suitable for a recorded music program playback
Flat, optimised for a response without equalizations or frequency emphasis

Bass boost, with emphasis on low frequencies

Wedge, optimised for use in monitor mode

4. Bluetooth® volume

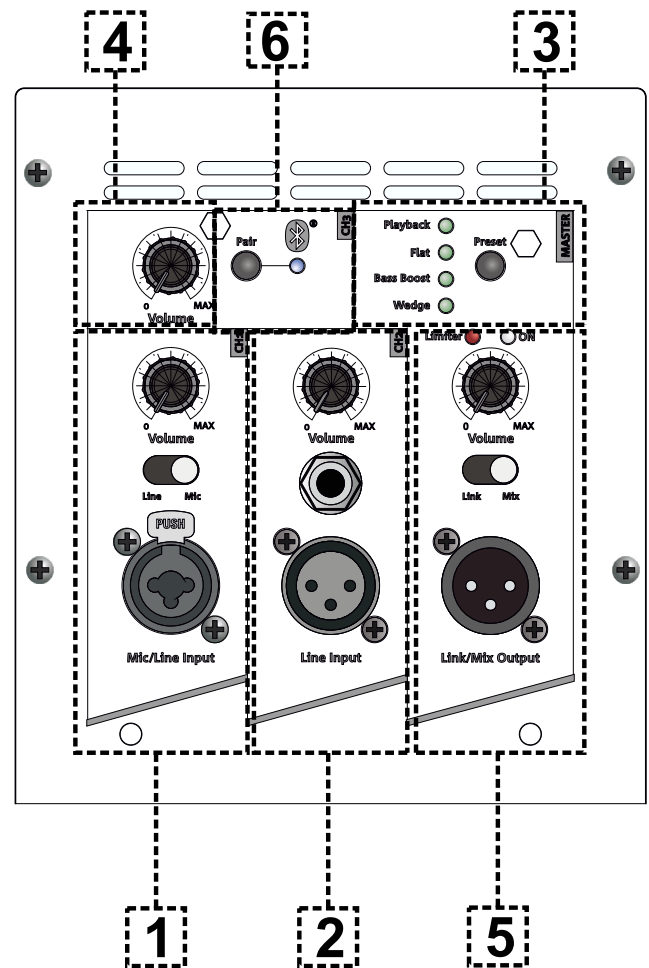
Bluetooth® channel audio level

5. "Output" SECTION

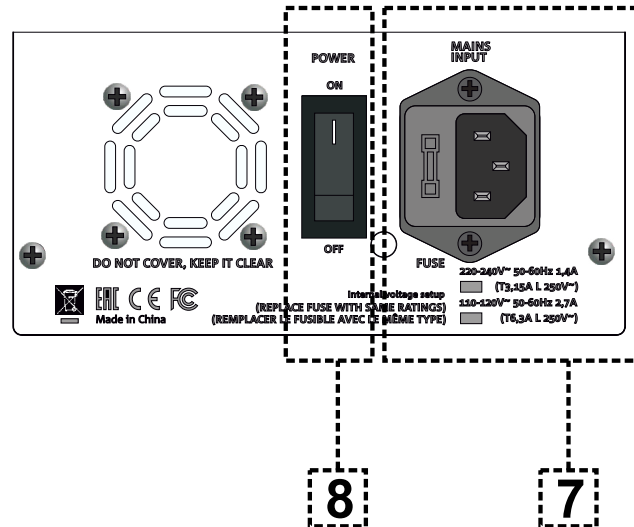
Equipped with connector for balanced cable (XLR), it includes the Link/Mix Output selector

6. PAIR Bluetooth® key

Bluetooth® input synchronisation key.



POWER SUPPLY UNIT SECTION



7. MAINS INPUT

Input for VDE connector for connection to the mains.

8. ON/OFF SWITCH

Switch for turning device ON or OFF.



ATTENTION!

Use only high quality and in good condition cables. The use of poor quality or damaged cables could affect speaker operation.

2. FIRST POWER-UP

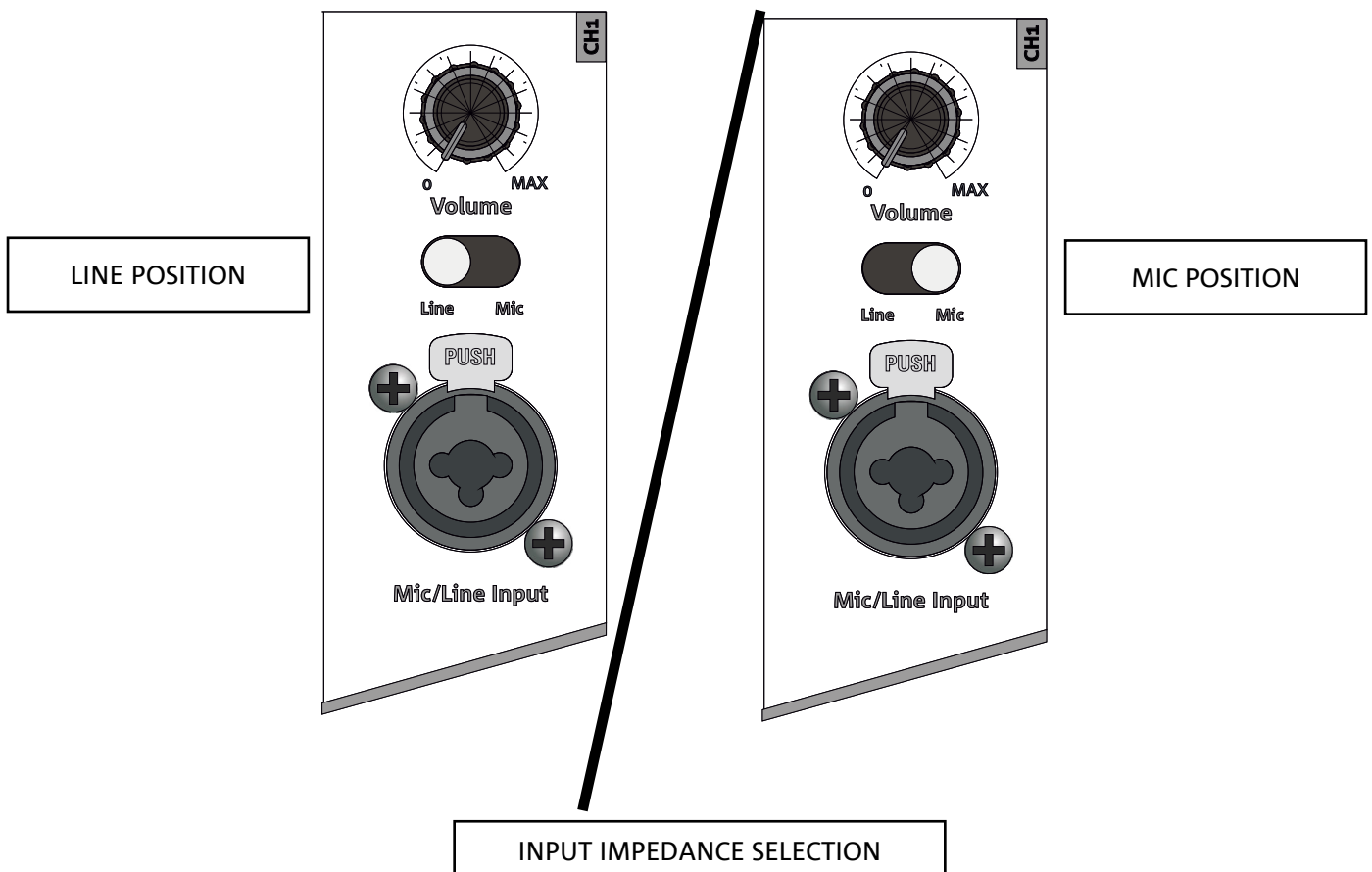
PACKAGE CONTENTS

Check that the package content of the KL 10, KL 12 or KL 15 loudspeaker is complete.
The package contains:

- KL speaker
- cover
- VDE power cable
- quick start user manual and warranty documents

USE

INPUT CONNECTIONS



It is possible to connect up to 2 wired inputs in the input and control section at the back of the speaker, in addition to the Bluetooth® connection.

The Line/Mic input selection is set to select the impedance to line level or microphone level.

The Out Routing Selector (5) in "Link" position allows providing the output of the second speaker with only the signal coming from the CH1 channel. In the "Mix" position, it allows channel mixing.

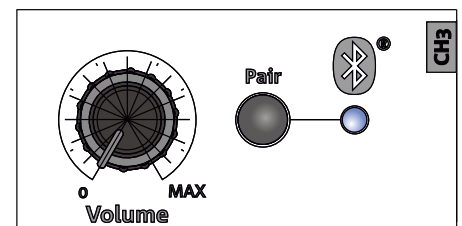
Adjust the level of each connected channel.

Once inputs are connected, select the correct DSP preset (3).

USING THE BLUETOOTH®

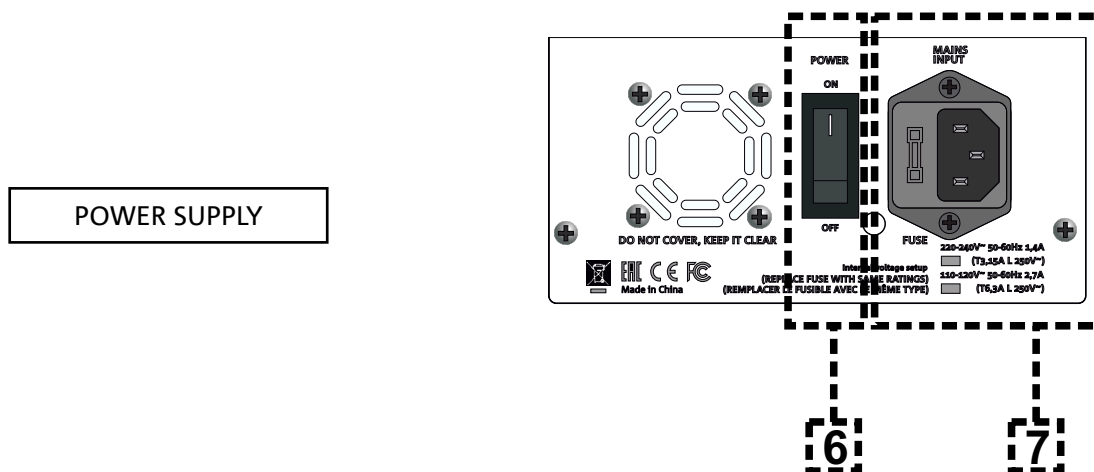
To perform Bluetooth® synchronisation, first enable its function on the mobile device to be connected.

Then, on the KL speaker, press the PAIR key; the relevant LED flashes. At this point, the model name will appear on the mobile device: enable the connection, the relevant LED becomes steady. Now the audio streaming can be played by the speaker.

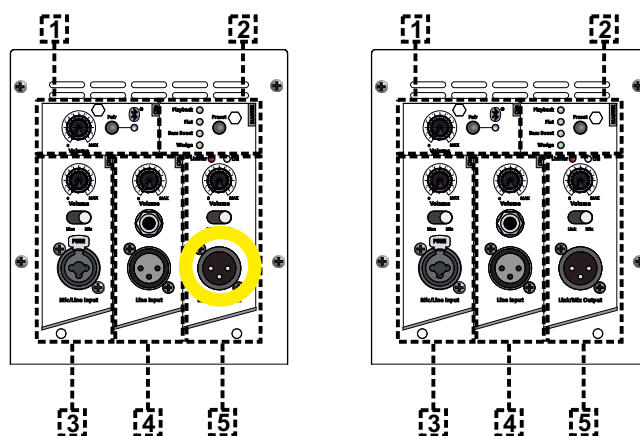


POWER SUPPLY CONNECTION

- Connect the power cable to the socket (7), then set the turning on selector (6) to ON.



CONNECTING THE OUTPUTS OF MULTIPLE MODULES (audio daisy chain)



It is possible to connect the output of an KL speaker to a second speaker using a cable with XLR balanced connector, which connects the output (5) of the first speaker to the input (3) or (4) of the second speaker. If necessary, set the relevant selector to "LINE".

The Out Routing Selector (5) in "Link" position allows providing the output of the second speaker with only the signal coming from the CH1 channel. In the "Mix" position, it allows channel mixing.



ATTENTION!

Use only good quality cables.

Replace any damaged cable to prevent malfunctioning and sound poor quality.

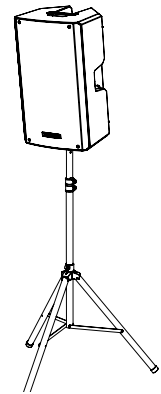
3. USAGE EXAMPLES



- Types of installation other than those here described are not allowed.
- Never use the handles to suspend the speaker
- Always check that the positioning is stable and that the installation does not pose a danger to people, animals or property.
- Perform the installation on a flat, not tilted surface, otherwise an additional safety fastening is mandatory.

INSTALLATION ON STAND

1 KL speaker can be installed on a tripod stand, coming as standard option (accessory SSB2) with a 35 mm diameter pole. The maximum allowed height between the speaker base and the floor is 150 cm for KL10, KL12, KL15.

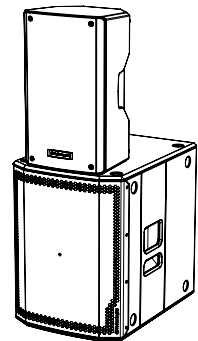


ATTENTION!

- Use a suitably sized stand with the central leg pointing forward to provide appropriate stability.

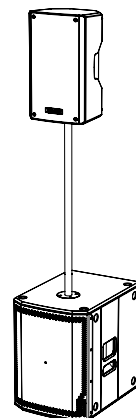
INSTALLATION ON SUBWOOFER

Through the installation with the DS2-S accessory, it is possible to use 1 KL directly on subwoofer provided with M20 flange. For further information, refer to the relevant accessory manual.



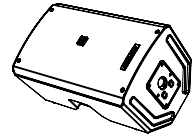
INSTALLATION ON SUBWOOFER WITH POLE

It is possible to use only one speaker mounted on a 35 mm diameter pole. The maximum allowed height between the speaker base and the floor is 150 cm for KL10, KL12, KL15. In case of DVA S08DP or SUB 28D subwoofer, an additional mechanical fastening or a belt fastening is required to correctly and safely fix the installation.



WEDGE (MONITORING) USE

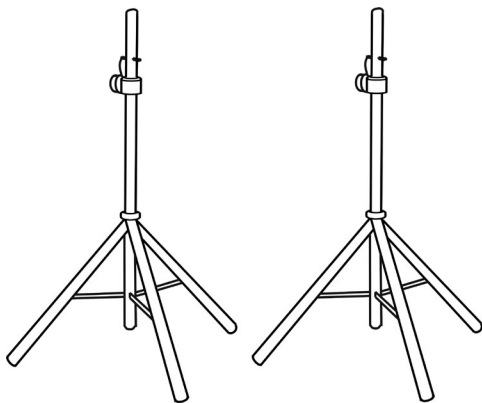
The KL series speakers can be used as monitors for small live contests. In this case, lay them horizontally on the tilted side. Be reminded of the sound coverage features reported in the relevant section. Use the suitable DSP settings as indicated in the "DSP preset" table in wedge mode.



4. ACCESSORIES

To completion of the series, the following accessories are provided as options:

- SSB2, set of tripod stands with diameter 35 mm



SSB2 (PAIR OF TRIPOD STANDS)



WARNING!

- Never suspend the speaker from the handles!

Please read the corresponding manuals for more details.

For all updates on accessories, refer to the website www.dbtechnologies.com

5. TROUBLESHOOTING

The loudspeaker will not turn on:

1. Check that power supply is present upstream of the installation.
2. Ensure that the power supply cable with VDE connector is properly plugged in.

The speaker turns on but produces no sound:

1. Check that the input connections of the audio signal (CH1 and/or CH2) are carried out correctly.
2. Check the cables for damage.
3. Ensure that the mixer or audio source is on and an output signal is present.
4. Check that the input levels (CH1 and/or CH2) are appropriate.

Speaker sound is distorted or not sufficient:

1. Adjust the first source volume, then set the input (CH1 and/or CH2) gain to an adequate level. Check the cables for damage and replace them as required (a damaged cable may lead to signal loss or alteration).
2. Check that the input selection settings (CH1 --> Mic/Line, CH2 --> Line/Instr) are correct with respect to the source
3. Check that the "DSP preset" settings are suitable for the use selected.

A background hum can be heard:

1. Disconnect all connected devices and turn power supply off.
2. Check that the Ground Lift switch is correctly set.
3. Check the connection cables for damage.
4. Connect cables again and turn speaker on.

6. SPECIFICATIONS

GENERAL INFORMATION

Type:	2-way active speaker
-------	----------------------

ACOUSTICAL SPECIFICATIONS

Frequency response [-10dB]:	55 Hz - 18 kHz (KL10) / 52 Hz - 18 kHz (KL12) / 48 Hz - 18 kHz (KL15)
Frequency response [-6dB]:	58 Hz - 17 kHz (KL10) / 55 Hz - 17 kHz (KL12) / 52 Hz - 17 kHz (KL15)
Max SPL:	125 dB (KL10) / 127 dB (KL12) / 128 dB (KL15)
HF voice coil:	1" (KL10) / 1.35" (KL12/KL15)
HF compression driver (output):	1"
LF:	10" (KL10) / 12" (KL12) / 15" (KL15)
LF Voice coil:	2" (KL10) / 2.5" (KL12/KL15)
Crossover frequency (24 dB/oct):	2000 Hz (KL10) - 1800 Hz (KL12-KL15)
Coverage:	90° x 60°

AMPLIFIER

Type:	Class D(LF)+Class AB(HF)
Amplification class:	Class D
Power supply	1 x VDE

Peak power:

400 W (KL10) / 800 W (KL12-KL15)

PROCESSOR

Internal controller:

28-bit/56-bit DSP

A/D D/A converter:

48 kHz

Limiter:

Peak, RMS, Limiter

USER INTERFACE

Controls:

Bluetooth® Control (level/pair), CH1/CH2 level, Master level, Preset, Link-Mix

INPUTS & OUTPUTS

Inputs:

1 x Combo (XLR/Jack), 1 x (TRS or XLR), 1 x Bluetooth®

Outputs:

1x XLR link OUT

Power supply:

1 x VDE

POWER SUPPLY SPECIFICATIONS (ABSORPTION / INSTALLATION)

Absorption at 1/8th of power in medium use conditions (*):	0.45 A (230 V) - 0.75 A (115 V) [KL10] /
Absorption at 1/3rd of power in maximum use conditions (**):	1.1 A (230 V) - 1.7 A (115 V) [KL10] / 1.4 A (230 V) - 2.7 A (115 V) [KL12-KL15]
Absorption with speaker on in no-signal condition (idle):	22.5 W
Inrush current:	14.07 A

* **NOTE FOR INSTALLER:** Values refer to 1/8th of power, under average operating conditions (music programme with occasional or no clipping). For any type of configuration we recommend to consider them as minimum sizing values.

** **NOTE FOR INSTALLER:** Values refer to 1/3rd of power, under heavy operating conditions (music programme with frequent clipping and limiter activation). In case of professional installations and tours we recommend sizing according to these values.

DIMENSIONS

Material:	Reinforced PP polypropylene
Grille:	NC-machined
Provisions for fly bar:	Yes
Handles:	2 (on side, on top)
Pole mount:	Yes, 36 mm
Width:	310 mm (KL10) 365 mm (KL12) 430 mm (KL15)
Height:	521 mm (KL10) 622.5 mm (KL12) 722.5 mm (KL15)
Depth:	292.5 mm (KL10) 342 mm (KL12) 402 mm (KL15)
Weight:	11.7 kg (KL10) 16.5 kg (KL12) 19.3 kg (KL15)

Product features, specifications and appearance are subject to changes without prior notice. dBTechnologies reserves the right to make changes or improvements in design or manufacture without any obligation to incorporate such changes or improvements in products manufactured before their introduction.



A.E.B. Industriale Srl
 Via Brodolini, 8
 Località Crespellano
 40053 VALSAMOGGIA
 BOLOGNA (ITALY)

Tel +39 051 969870
 Fax +39 051 969725

www.dbtechnologies.com
info@dbtechnologies-aeb.com

INHALTSVERZEICHNIS

1. ALLGEMEINE INFORMATIONEN	40
WILLKOMMEN!	40
EINLEITENDER ÜBERBLICK	40
ANHALTSPUNKTE FÜR DEN BENUTZER.....	40
MECHANISCHE UND AKUSTISCHE EIGENSCHAFTEN.....	41
<i>ABMESSUNGEN</i>	41
<i>AKUSTISCHE ABDECKUNG</i>	41
<i>MECHANIK</i>	42
EIGENSCHAFTEN DES VERSTÄRKUNGS- UND STEUERBEREICHS.....	43
<i>INPUT-, OUTPUT- UND STEUERBEREICH</i>	44
<i>VERSORGBEREICH</i>	45
2. ERSTMALIGES EINSCHALTEN	46
PACKUNGSINHALT	46
VERWENDUNG	46
<i>VERBINDUNG DER EINGÄNGE</i>	46
<i>VERWENDUNG VON BLUETOOTH®</i>	47
<i>ANSCHLUSS AN DIE VERSORGUNG</i>	48
<i>VERBINDUNG DER AUSGÄNGE MEHRERER MODULE (Weitergabe des Audiosignals)</i>	48
3. ANWENDUNGSBEISPIELE	49
INSTALLATION AUF EINEM STATIV	49
INSTALLATION AUF EINEM SUBWOOFER	49
INSTALLATION AUF EINEM SUBWOOFER MIT PFOSTEN.....	49
WEDGE-VERWENDUNG (MONITORING)	50
4. ZUBEHÖR	51
5. PROBLEMABHILFE	52
6. TECHNISCHE DATEN	53
<i>ALLGEMEINE ANGABEN</i>	53
<i>AKUSTIK-DATEN</i>	53
<i>VERSTÄRKER</i>	53
<i>PROZESSOR</i>	54
<i>BENUTZEROBERFLÄCHE</i>	54
<i>EINGÄNGE UND AUSGÄNGE</i>	54
<i>VERSORGBEREICH (AUFNAHME / INSTALLATION)</i>	54
<i>ABMESSUNGEN</i>	55

1. ALLGEMEINE INFORMATIONEN

WILLKOMMEN!

Wir danken Ihnen, dass Sie sich für den Kauf eines von dBTechnologies in Italien entworfenen und entwickelten Produkts entschieden haben! Dieser vielseitige und ergonomische Aktivlautsprecher ist das Ergebnis einer langen Erfahrung im Bereich der Beschallungssysteme mit optimierten Lösungen in Sachen Akustik und Elektronik sowie in der Wahl der Materialien.

EINLEITENDER ÜBERBLICK

Die neuen Aktivlautsprecher KL sind mit einem Kompressionstreiber mit 1" (Spule: 1" oder Spule 1,35") für die Hochtöner ausgestattet. Ein Wandler (Spule: 2" oder 2,5") von 10", 12" bzw. 15" bei KL10, KL12, KL15 ergänzt die effektive akustische Leistung bei mittleren-niedrigen Frequenzen. Zu den Haupteigenschaften dieser Lautsprecher gehören:

- ein ergonomisches, kompaktes und vielseitiges Design mit Einsatzmöglichkeit im Monitoring im Rahmen kleiner Live-Kontexte
- großzügige Ausstattung mit Eingängen, einschließlich Verbindung über Bluetooth® für maximale mobile Konnektivität
- zuverlässiger Verstärker mit besonderer Laufruhe
- Verwendungsvielseitigkeit der Eingänge, z. B. zur gleichzeitigen Verstärkung einer Stimme und eines Instruments
- verschiedene Anschlussmöglichkeiten am Ausgang für eine Audioweitergabe des gemischten Signals oder der Link-Verbindung
- wählbare Voreinstellungen mit unterschiedlichen Entzerrungen für verschiedene Verwendungsarten

ANHALTSPUNKTE FÜR DEN BENUTZER

Zur besten Verwendung Ihres Lautsprechers KL empfehlen wir:

- die in der Packung enthaltene Quick Start-Anleitung sowie die vorliegende komplette Bedienungsanleitung in allen ihren Teilen zu lesen und sie über die gesamte Lebensdauer des Produkts hinweg aufzubewahren;
- das Produkt auf der Website <http://www.dbtechnologies.com> im Abschnitt „[ASSISTENZ](#)“ zu registrieren.
- und die Kaufquittung sowie die GARANTIE (Bedienungsanleitung „Abschnitt 2“) gut aufzubewahren.

MECHANISCHE UND AKUSTISCHE EIGENSCHAFTEN

ABMESSUNGEN

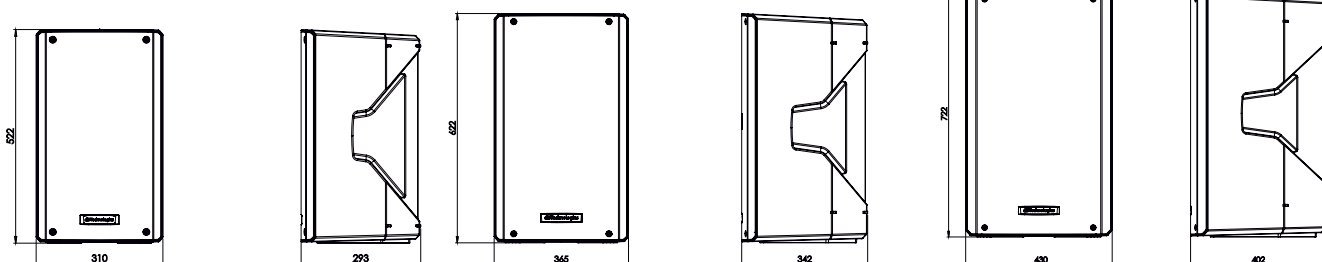
Die Serie KL wurde mit einem besonderen Augenmerk auf weniger Gewicht und ein kleineres Format entwickelt. Das Gehäuse resultiert leicht ist jedoch gleichzeitig widerstandsfähig. Für eine einfache Handhabung ist es mit 2 Griffen, einem seitlich oder einem oben angeordneten, versehen.

Die Abmessungen der 3 Modelle im schnellen Vergleich:

Breite: 310 mm (KL10) 365 mm (KL12) 430 mm (KL15)

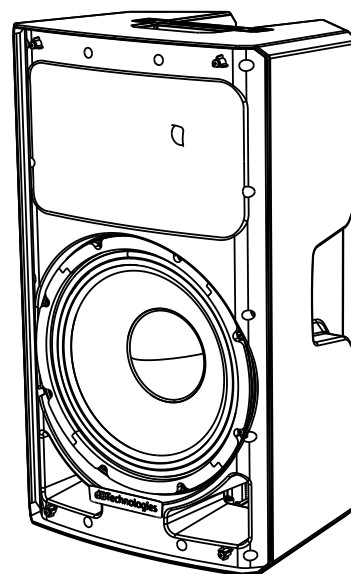
Höhe: 521 mm (KL10) 622,5 mm (KL12) 722,5 mm (KL15)

Tiefe: 292,5 mm (KL10) 342 mm (KL12) 402 mm (KL15)

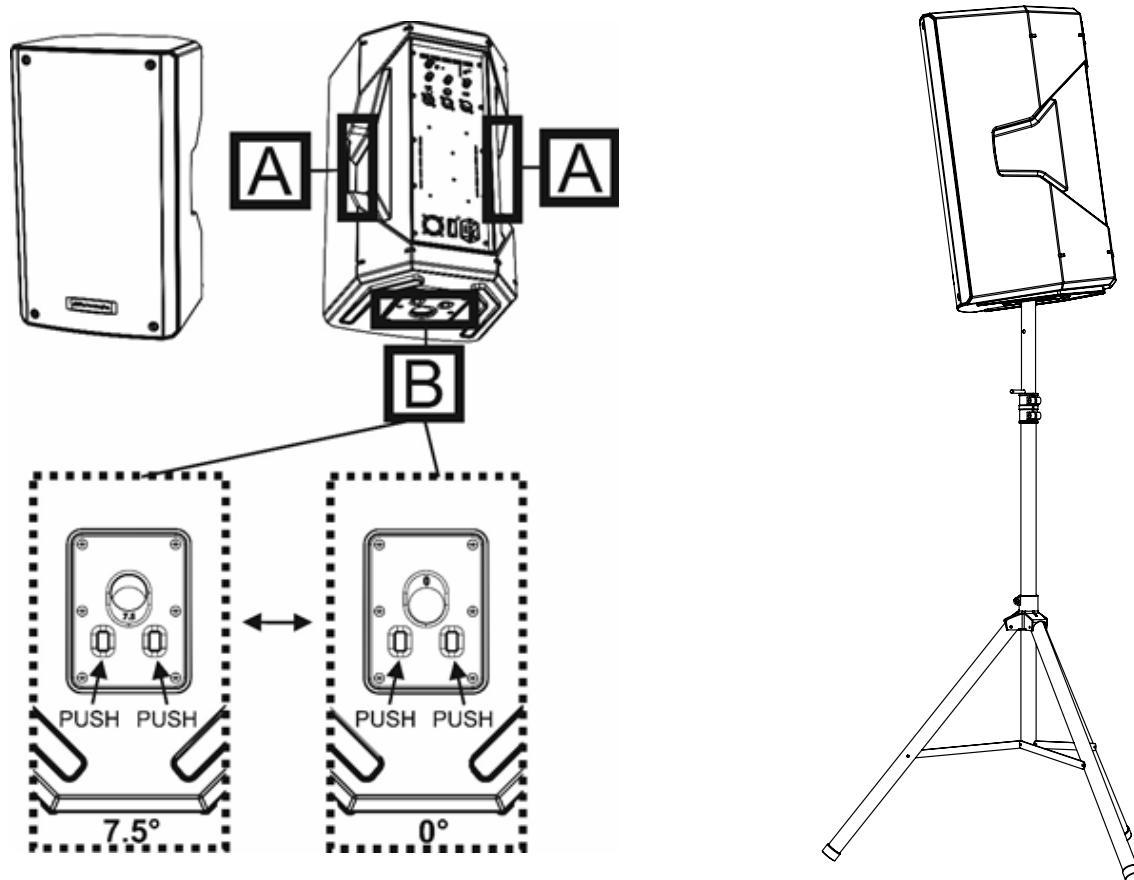


AKUSTISCHE ABDECKUNG

Das besondere Design des Horns ist bei allen 3 Modellen das gleiche, siehe Abbildung, mit Klangabdeckung: $90^\circ \times 60^\circ$. Berücksichtigen Sie diese Daten beispielsweise bei einem eventuelle Einsatz mit Monitoring-Funktion.



MECHANIK



Unter den mechanischen Eigenschaften möchten wir auf folgende hinweisen:

A - Griffe

B - Bohrung mit zwischen 0° und 7,5° wählbarer Neigung. Die Wahl erfolgt durch Drücken in die beiden Bohrungen an der Unterseite des Lautsprechers.

EIGENSCHAFTEN DES VERSTÄRKUNGS- UND STEUERBEREICHS

Der Verstärker ist das Herzstück der Serie KL. Das System wird von einem dedizierten leistungsstarken DSP gesteuert, der verschiedene Parameter verwaltet.

Die Schallverstärkungsleistung beträgt 400 W Peak (KL10) und 800 W Peak (KL12-KL15).

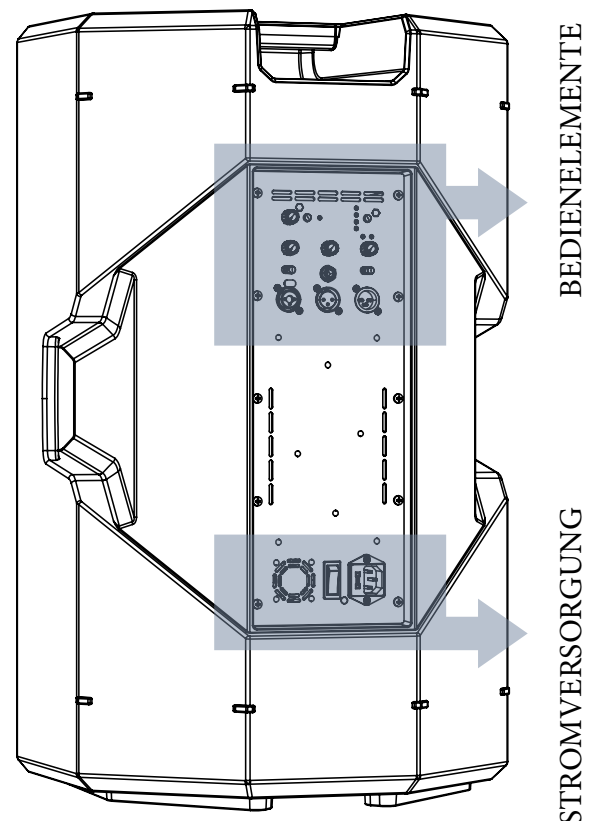


ACHTUNG!

- Schützt das Modell vor Feuchtigkeit.
- Versuchen Sie nicht, den Verstärker zu öffnen.
- Bei Funktionsstörungen sofort den Strom abschalten, indem Sie das Modul vom Stromnetz trennen, dann wenden Sie sich bitten an einen autorisierten Techniker.

Das Panel des Verstärkers verfügt über:

- Eingang, Ausgang und Steuerbereich
- Versorgungsbereich



INPUT-, OUTPUT- UND STEUERBEREICH

1. INPUT-BEREICH „CH1“

Mit Combo-Anschluss für den Anschluss von Kabeln mit XLR- und TRS-Steckern (symmetrisch und unsymmetrisch) ausgestattet, umfasst die Einstellung der Kanalpegel und einen Schalter, für die Anpassung des Eingangs der Impedanz auf den Leitungspegel („Line“) oder auf einen Mikrofonpegel („Mic“).

2. INPUT-BEREICH „CH2“

Ausgestattet mit einem alternativen Anschluss, um sowohl Kabel mit Steckern XLR als auch TRS anschließen zu können, verfügt er über eine Pegelregelung für den Leitungskanal.

3. DSP PRESET

In dieser Tabelle werden die wählbaren Voreinstellungen als Vormerker illustriert.

Playback, für die Wiedergabe eines aufgenommenen Musikprogrammes geeignet

Flat, für einen Frequenzgang ohne Entzerrung oder Frequenzbetonung optimiert

Bass boost, mit Betonung der niedrigen Frequenzen

Wedge, für die Verwendung im Monitormodus optimiert

4. Volumen Bluetooth®

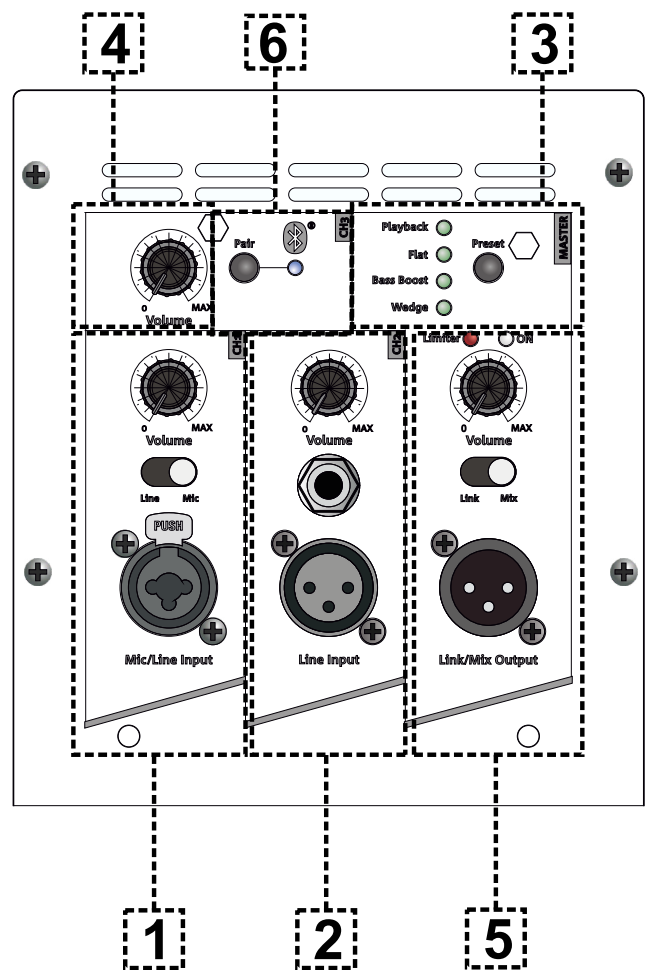
Audiopegel des Kanals Bluetooth®

5. BEREICH „Output“

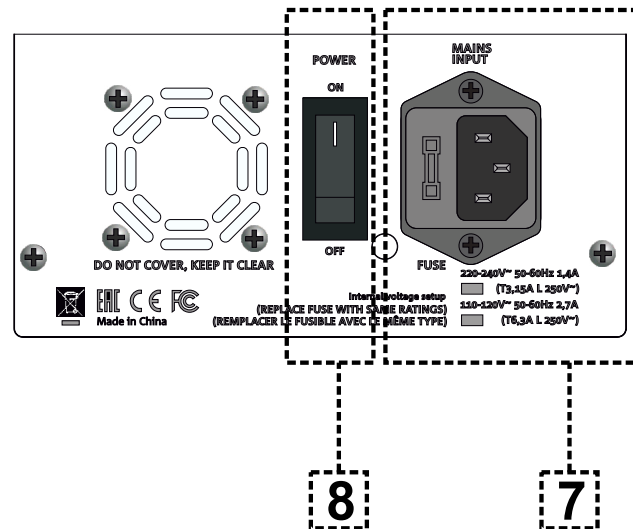
Ausgestattet mit Steckverbinder für symmetrisches Kabel (XLR), mit Wählschalter Link/Mix Output

6. Taste PAIR Bluetooth®

Taste für die Synchronisierung des Eingangs Bluetooth®.



VERSORGUNGSBEREICH



7. VERSORGUNGSANSCHLUSS „MAINS INPUT“

Anschluss für den VDE Stecker für den Anschluss an das Stromnetz.

8. ON/OFF-SCHALTER

Schalter für das Einschalten (ON) oder das Ausschalten (OFF) des Geräts.



ACHTUNG!

Verwenden Sie nur hochqualitative und unbeschädigte Kabel. Die Verwendung von Kabeln mit schlechter Qualität oder von beschädigten Kabeln könnte die Funktionstüchtigkeit des Lautsprechers beeinträchtigen.

2. ERSTMALIGES EINSCHALTEN

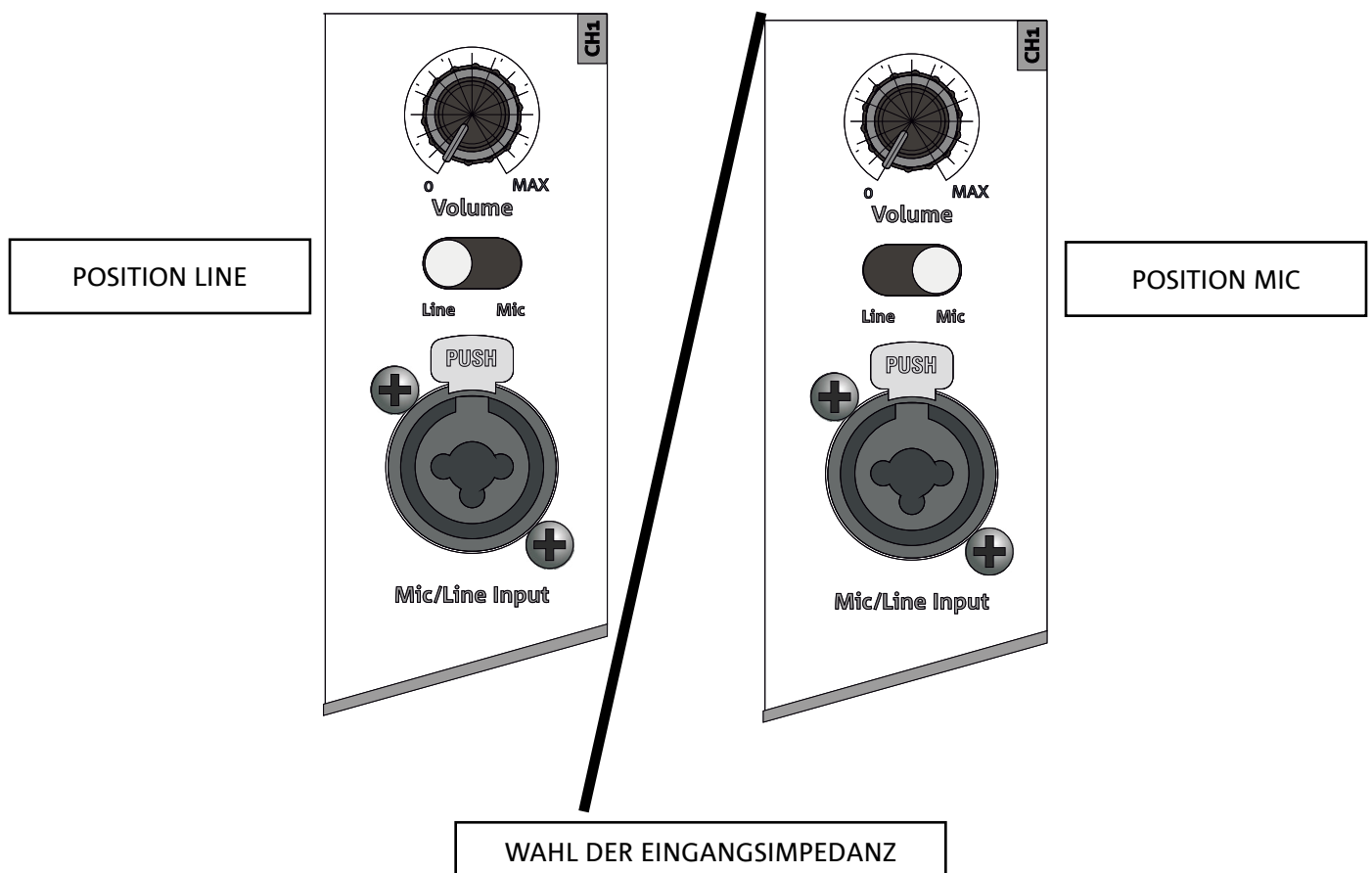
PACKUNGSIHALT

Überprüfen Sie, dass der Inhalt der Verpackung des Lautsprechers KL 10, KL 12 oder KL 15 vollständig ist. Die Verpackung enthält:

- Lautsprecher KL
- Abdeckung
- VDE Anschlusskabel
- Quick Start-Anleitung und Garantieschein

VERWENDUNG

VERBINDUNG DER EINGÄNGE



An der Rückseite des Lautsprechers können über die Verbindung Bluetooth® hinaus, bis zu 2 Eingänge im Input- und Steuerbereich angeschlossen werden.

Die Wahl am Eingang Line/Mic dient der Wahl zwischen dem Pegel der Leitung oder Mikrofonimpedanz.

Mit dem Wählschalter „Out Routing Selector“ (5) in der Position „Link“ wird am Ausgang des zweiten Lautsprechers nur das Signal des Kanals CH1 eingehen. In der Position „Mix“ erfolgt das Mixing der Kanäle.

Stellen Sie nun den Pegel jedes angeschlossenen Kanals ein.

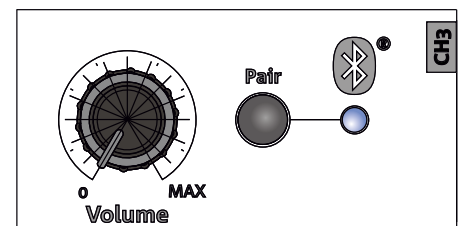
Nach erfolgtem Anschluss der Eingänge die korrekte DSP Voreinstellung (Preset) (3) wählen.

VERWENDUNG VON BLUETOOTH®

Um eine Bluetooth® Synchronisation durchzuführen, zunächst die Bluetooth®-Funktion am zu verbindenden Mobilgerät aktivieren. Daraufhin am Lautsprecher KL die Taste PAIR drücken. Die entsprechende LED blinkt.

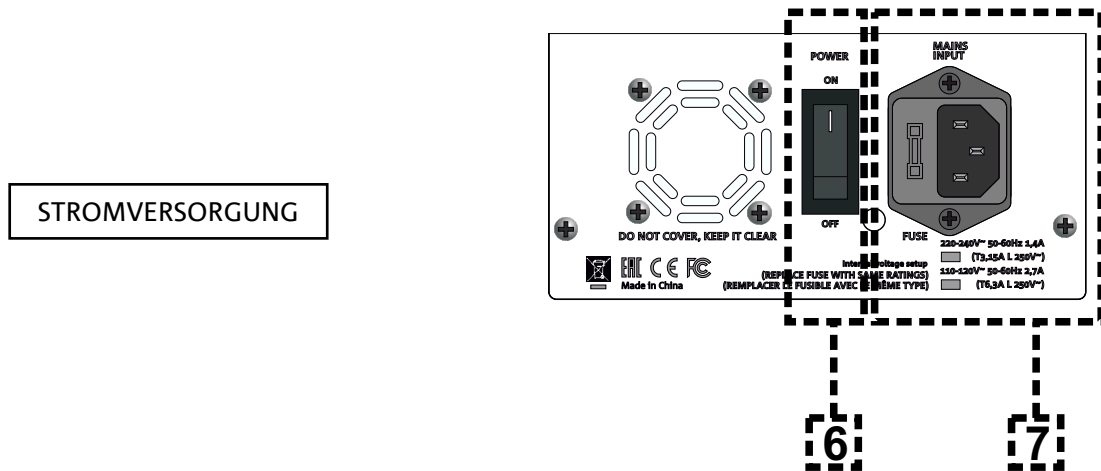
Jetzt erscheint der Modellname am mobilen Gerät: Aktivieren Sie die Verbindung, die entsprechende LED leuchtet permanent.

Nun kann das Audio-Streaming über den Lautsprecher wiedergegeben werden.

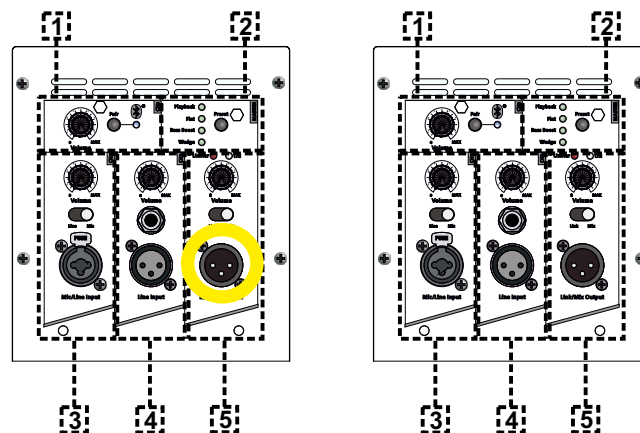


ANSCHLUSS AN DIE VERSORGUNG

- Das Anschlusskabel in die Steckdose (7) einstecken, dann den Wählschalter (6) in die Position ON bringen.



VERBINDUNG DER AUSGÄNGE MEHRERER MODULE (Weitergabe des Audiosignals)



Sie können den Ausgang eines KL Lautsprechers auch an einen zweiten Lautsprecher anschließen. Hierzu ein Kabel mit symmetrischem XLR-Stecker verwenden, das den Ausgang (5) des ersten Lautsprechers mit dem Eingang (3) oder (4) des zweiten Lautsprechers verbindet. Stellen Sie ggf. den Wählschalter auf die Position „LINE“.

Mit dem Wählschalter „Out Routing Selector“ (5) in der Position „Link“ wird am Ausgang des zweiten Lautsprechers nur das Signal des Kanals CH1 eingehen. In der Position „Mix“ erfolgt das Mixing der Kanäle.



ACHTUNG!

Verwenden Sie nur Qualitätskabel.

Ersetzen Sie eventuell beschädigte Kabel, so dass Funktionsstörungen und eine schlechte Klangqualität vermieden werden können.

3. ANWENDUNGSBEISPIELE



- Andere als die hier dargestellten Installationen sind nicht zulässig.
- Verwenden Sie die Griffe des Lautsprechers nie um ihn aufzuhängen.
- Überprüfen Sie stets, dass er stabil angeordnet ist und dass die Installation keine Gefahrenquelle für Personen, Tiere oder Gegenstände darstellt.
- Die Installation muss auf ebenem, nicht geneigtem Untergrund erfolgen, andernfalls müssen zusätzliche Sicherheitsbefestigungsmittel angebracht werden.

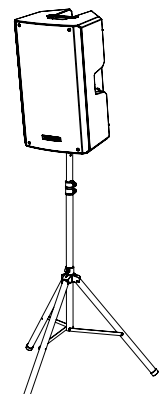
INSTALLATION AUF EINEM STATIV

1 Lautsprecher KL kann auf einem als Optional erhältlichen Standard-Dreibeinstativ (Zubehörteil SSB2) mit Durchmesser des Pfostens von 35 mm installiert werden. Die maximal zulässige Höhe zwischen dem Sockel des Lautsprechers und dem Boden beträgt 150 cm bei KL10, KL12, KL15.



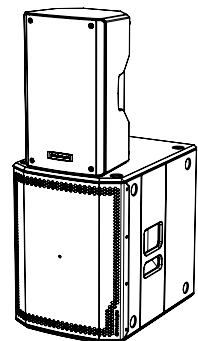
ACHTUNG!

- Verwenden Sie einen Ständer mit angemessenen Abmessungen, dessen mittleres Bein nach vorne gerichtet sein muss, um eine angemessene Stabilität zu gewährleisten.



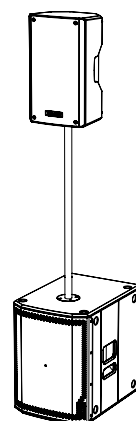
INSTALLATION AUF EINEM SUBWOOFER

Bei der Installation des Zubehörs DS2-S kann 1 KL auch direkt auf einem Subwoofer mit einem M20 Flansch installiert werden. Weitere Informationen entnehmen Sie bitte der entsprechenden Bedienungsanleitung des Zubehörs.



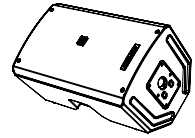
INSTALLATION AUF EINEM SUBWOOFER MIT PFOSTEN

Es besteht die Möglichkeit, einen einzigen Lautsprecher auf einem Pfosten mit 35 mm Durchmesser zu montieren. Die maximal zulässige Höhe zwischen dem Sockel des Lautsprechers und dem Boden beträgt 150 cm beim KL10, KL12, KL15. Bei einem Subwoofer DVA S08DP oder SUB 28D ist eine zusätzliche mechanische Befestigung oder eine Befestigung mit Riemen erforderlich, um die Installation korrekt zu sichern.



WEDGE-VERWENDUNG (MONITORING)

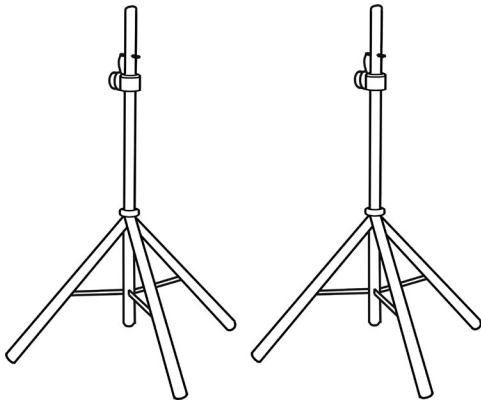
Die Lautsprecher der Serie KL können als Monitor für kleine Live-Kontexte verwendet werden. In diesem Fall werden sie in waagrechter Position auf der schrägen Seite abgelegt. Berücksichtigen Sie dabei die akustische Abdeckung, die im entsprechenden Abschnitt angegeben wird. Die angemessenen DSP-Einstellungen, die in der Tabelle „DSP preset“ für den Wedge-Modus angegeben werden, verwenden.



4. ZUBEHÖR

Zur Ergänzung der Serie sind optional folgende Zubehörteile vorgesehen:

- SSB2, Paar Dreibeine, Durchmesser 35 mm



SSB2 (PAAR DREIBEINE)



ACHTUNG!

- Hängen Sie den Laufsprecher nie an den Griffen auf!

Für jegliche weiteren Informationen nehmen Sie bitte Bezug auf die entsprechenden Bedienungsanleitungen. Konsultieren Sie für alle Updates auf das Zubehör bitte www.dbtechnologies.com

5. PROBLEMABHILFE

Der Lautsprecher lässt sich nicht einschalten:

1. Überprüfen Sie das Vorhandensein der korrekten, der Anlage vorgeschalteten Versorgung.
2. Überprüfen Sie, dass das Anschlusskabel mit VDE Stecker korrekt eingesteckt ist.

Der Lautsprecher lässt sich einschalten, gibt jedoch keine Töne ab:

1. Überprüfen Sie, dass die Verbindungen am Eingang des Audiosignals (CH1 und/oder CH2) korrekt erfolgt sind.
2. Überprüfen Sie, dass die verwendeten Kabel nicht beschädigt sind.
3. Überprüfen Sie, dass der Mixer oder die Audioquelle eingeschaltet sind und das Vorhandensein des Ausgangssignals deutlich angezeigt wird.
4. Überprüfen Sie, dass die Pegel der Eingänge (CH1 und/oder CH2) angemessen sind.

Der Lautsprecher gibt eine unzureichende oder verzerrte Klangqualität ab:

1. Regulieren Sie zunächst das Volumen der Abgabequelle und bringen Sie dann den Austrag der Eingänge (CH1 und/oder CH2) auf einen angemessenen Pegel. Überprüfen Sie, dass die verwendeten Kabel keine Beschädigungen aufweisen. Sollte dies der Fall sein, müssen sie ersetzt werden (ein beschädigtes Kabel kann zum Signalverlust oder dessen Verfälschung führen).
2. Überprüfen Sie, dass die Wahleinstellungen des Eingangs (CH1 --> Mic/Line, CH2 --> Line/Instr) in Bezug auf die Quelle korrekt sind.
3. Überprüfen Sie, dass die Voreinstellungen des „DSP“ für die gewählte Anwendung geeignet sind.

Ein Hintergrundrauschen ist vernehmbar:

1. Alle angeschlossenen Geräte trennen und die Versorgung ausschalten.
2. Überprüfen Sie, dass der Wählschalter „Ground Lift“ korrekt eingestellt ist.
3. Überprüfen Sie, dass die Anschlusskabel keine Beschädigungen aufweisen.
4. Stellen Sie die Verbindungen erneut her und schalten Sie den Lautsprecher ein.

6. TECHNISCHE DATEN

ALLGEMEINE ANGABEN

Typ:	2-Wege-Aktivlautsprecher
------	--------------------------

AKUSTIK-DATEN

Frequenzgang [-10dB]:	55 Hz - 18 kHz (KL10) / 52 Hz - 18 kHz (KL12) / 48 Hz - 18 kHz (KL15)
Frequenzgang [-6dB]:	58 Hz - 17 kHz (KL10) / 55 Hz - 17 kHz (KL12) / 52 Hz - 17 kHz (KL15)
Max. SPL:	125 dB (KL10) / 127 dB (KL12) / 128 dB (KL15)
HF-Schwingspule:	1" (KL10) / 1.35" (KL12/KL15)
HF-Kompressionstreiber (Ausgang):	1"
LF:	10" (KL10) / 12" (KL12) / 15" (KL15)
LF Schwingspule:	2" (KL10) / 2.5" (KL12/KL15)
Frequenzweiche (24 dB/oct):	2000 Hz (KL10) - 1800 Hz (KL12-KL15)
Klangabdeckung:	90° x 60°

VERSTÄRKER

Typ:	Klasse D(LF)+Klasse AB(HF)
Verstärkungsklasse:	Klasse D
Stromversorgung	1 x VDE

Leistungsspitze:

400 W (KL10) / 800 W (KL12-KL15)

PROZESSOR

Interner Controller:

DSP 28/56 bit

Wandler A/D D/A:

48 kHz

Limiter (Begrenzer):

Peak, RMS, Limiter

BENUTZEROBERFLÄCHE

Bedienelemente:

Steuerung Bluetooth® (level/pair), CH1/CH2 level, Master level, Preset, Link-Mix

EINGÄNGE UND AUSGÄNGE

Eingänge:

1 x Combo (XLR/Jack), 1 x (TRS o XLR), 1 x Bluetooth®

Ausgänge:

1x XLR link OUT

Versorgung:

1 x VDE

VERSORGUNGSSPEZIFIKATIONEN (AUFNAHME / INSTALLATION)

Aufnahme bei 1/8 der Leistung unter durchschnittlichen Einsatzbedingungen (*):

0,45 A (230 V) - 0,75 A (115 V) [KL10] /

Aufnahme bei 1/3 der Leistung unter maximalen Einsatzbedingungen (**):

1,1 A (230 V) - 1,7 A (115 V) [KL10] /
1,4 A (230 V) - 2,7 A (115 V) [KL12-KL15]

Aufnahme bei eingeschaltetem Lautsprecher ohne Signal (Leerlauf):

22,5 W

Einschaltstrom:

14.07 A

*** HINWEIS FÜR DEN INSTALLATEUR:** Die Werte beziehen sich auf 1/8 der Leistung im mittleren Betriebszustand (Musikprogramm mit seltenem oder ohne Clipping). Es wird für jede Art von Konfiguration empfohlen, diese als Mindestgrößen zu betrachten.

**** HINWEIS FÜR DEN INSTALLATEUR:** Die Werte beziehen sich auf 1/3 der Leistung im schweren Betriebszustand (Musikprogramm mit häufigem Clipping und Ansprechen des Limiters). Bei professionellen Installationen und Touren empfiehlt es sich, nach diesen Werten zu dimensionieren.

ABMESSUNGEN

Material:	Verstärktes Polypropylen PP
Gitter:	CNC-Verarbeitung
Auslegung für Fly-bar:	Ja
Griffe:	2 (seitlich, oben)
Montage auf Pfosten:	Ja, 36 mm
Breite:	310 mm (KL10) 365 mm (KL12) 430 mm (KL15)
Höhe:	521 mm (KL10) 622,5 mm (KL12) 722,5 mm (KL15)
Tiefe:	292,5 mm (KL10) 342 mm (KL12) 402 mm (KL15)
Gewicht:	11,7 kg (KL10) 16,5 kg (KL12) 19,3 kg (KL15)

Die Eigenschaften, die Spezifikationen sowie das Erscheinungsbild der Produkte können ohne vorherige Ankündigung geändert werden. dBTechnologies behält sich das Recht vor, Änderungen und Verbesserungen am Design oder den Ausführungen vornehmen zu können, ohne die Verpflichtung einzugehen, zuvor hergestellte Produkte ändern oder verbessern zu müssen.



A.E.B. Industriale Srl
Via Brodolini, 8
Località Crespellano
40053 VALSAMOGGIA
BOLOGNA (ITALIA)

Tel +39 051 969870
Tel +39 051 969725

www.dbtechnologies.com
info@dbtechnologies-aeb.com

TABLE DES MATIÈRES

1. INFORMATIONS GÉNÉRALES	57
BIENVENUS !.....	57
INTRODUCTION	57
RÉFÉRENCES POUR L'UTILISATEUR.....	57
CARACTÉRISTIQUES MÉCANIQUES ET ACOUSTIQUES	58
<i>DIMENSIONS</i>	58
<i>COUVERTURE ACOUSTIQUE</i>	58
<i>MÉCANIQUE</i>	59
CARACTÉRISTIQUES DE LA SECTION D'AMPLIFICATION ET DE CONTRÔLE.....	60
<i>SECTION D'ENTRÉE, DE SORTIE ET DE CONTRÔLE</i>	61
<i>SECTION D'ALIMENTATION</i>	62
2. PREMIER ALLUMAGE	63
CONTENU DE L'EMBALLAGE.....	63
UTILISATION.....	63
<i>CONNEXION DES ENTRÉES</i>	63
<i>UTILISATION DU BLUETOOTH®</i>	64
<i>CONNEXION DE L'ALIMENTATION</i>	65
<i>CONNEXION DES SORTIES ENTRE PLUSIEURS MODULES (relance du signal audio)</i>	65
3. EXEMPLES D'UTILISATION	66
INSTALLATION SUR PIED	66
INSTALLATION SUR SUBWOOFER.....	66
INSTALLATION SUR SUBWOOFER AVEC POTEAU	66
UTILISATION WEDGE (MONITORING)	67
4. ACCESSOIRES	68
5. DÉPANNAGE	69
6. SPÉCIFICATIONS TECHNIQUES	70
<i>INFORMATIONS GÉNÉRALES</i>	70
<i>DONNÉES ACOUSTIQUES</i>	70
<i>AMPLIFICATEUR</i>	70
<i>PROCESSEUR</i>	71
<i>INTERFACE UTILISATEUR</i>	71
<i>ENTRÉES ET SORTIES</i>	71
<i>SPÉCIFICATIONS D'ALIMENTATION (ABSORPTION / INSTALLATION)</i>	71
<i>DIMENSIONS</i>	72

1. INFORMATIONS GÉNÉRALES

BIENVENUS !

Merci d'avoir acheté un produit conçu et développé en Italie par dBTechnologies ! Cette enceinte active polyvalente et ergonomique est le résultat d'une longue d'expérience dans le secteur de la diffusion sonore, offrant des solutions optimisées dans le domaine acoustique et électronique ainsi que pour le choix des matériaux utilisés.

INTRODUCTION

Les nouvelles enceintes actives KL sont équipées d'un driver à compression de 1" (bobine : 1" ou bobine 1.35") pour la section hautes fréquences. Un transducteur (bobine : 2" ou 2.5") de 10", 12", et 15" respectivement sur KL10, KL12, KL15 complète les excellentes performances acoustiques sur les basses et moyennes fréquences. Parmi les caractéristiques principales de ces enceintes :

- un projet ergonomique, compact et polyvalent avec la possibilité d'utilisation en monitoring pour des petits scénarios live
- nombre d'entrées généreux, même la connexion Bluetooth® est au rendez-vous pour une connectivité mobile maximale
- amplificateur numérique fiable et silencieux
- polyvalence des types d'entrées, par exemple pour l'amplification simultanée d'une voix et d'un instrument
- polyvalence de connexion à la sortie, pour la relance du signal mixé ou link
- presets sélectionnables avec plusieurs égalisations pour différents types d'usage

RÉFÉRENCES POUR L'UTILISATEUR

Pour utiliser au mieux votre enceinte KL il est recommandé de :

- lire le manuel d'utilisation quick start inclus dans l'emballage et le présent manuel d'utilisation dans son intégralité et le conserver pour toute la durée de vie du produit.
- enregistrer le produit sur le site <http://www.dbtechnologies.com> à la section « [SUPPORT](#) ».
- conserver la preuve d'achat et la GARANTIE (Manuel d'utilisation « section 2 »).

CARACTÉRISTIQUES MÉCANIQUES ET ACOUSTIQUES

DIMENSIONS

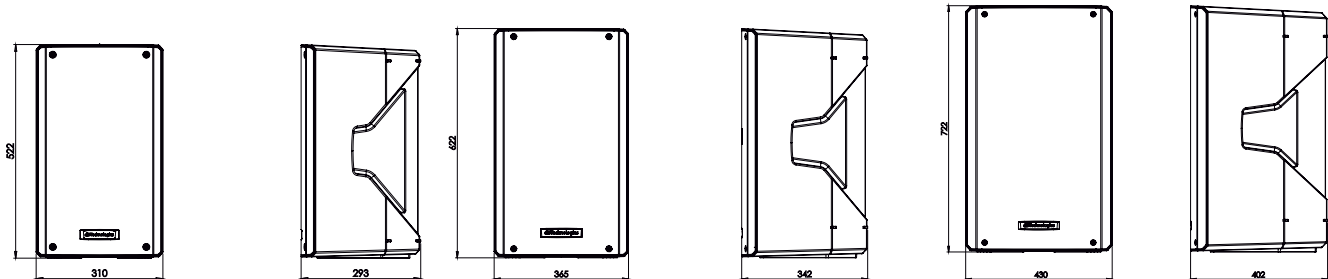
La série KL a été conçue avec une attention particulière à l'optimisation du poids et de l'encombrement. Le coffret est léger mais robuste à la fois ; il intègre 2 poignées, une latérale ou une supérieure, pour une maniabilité aisée.

Pour une comparaison rapide des 3 modèles, on reporte ci-dessous les mesures totales :

Largeur : 310 mm (KL10) 365 mm (KL12) 430 mm (KL15)

Hauteur : 521 mm (KL10) 622,5 mm (KL12) 722,5 mm (KL15)

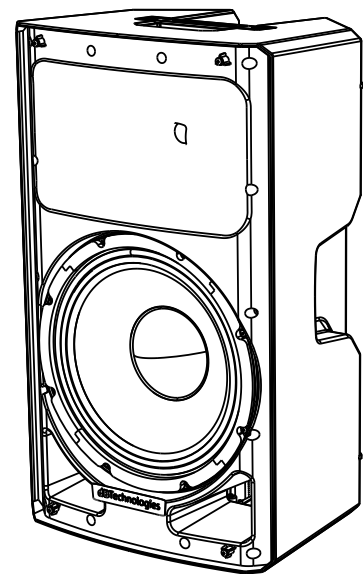
Profondeur : 292,5 mm (KL10) 342 mm (KL12) 402 mm (KL15)



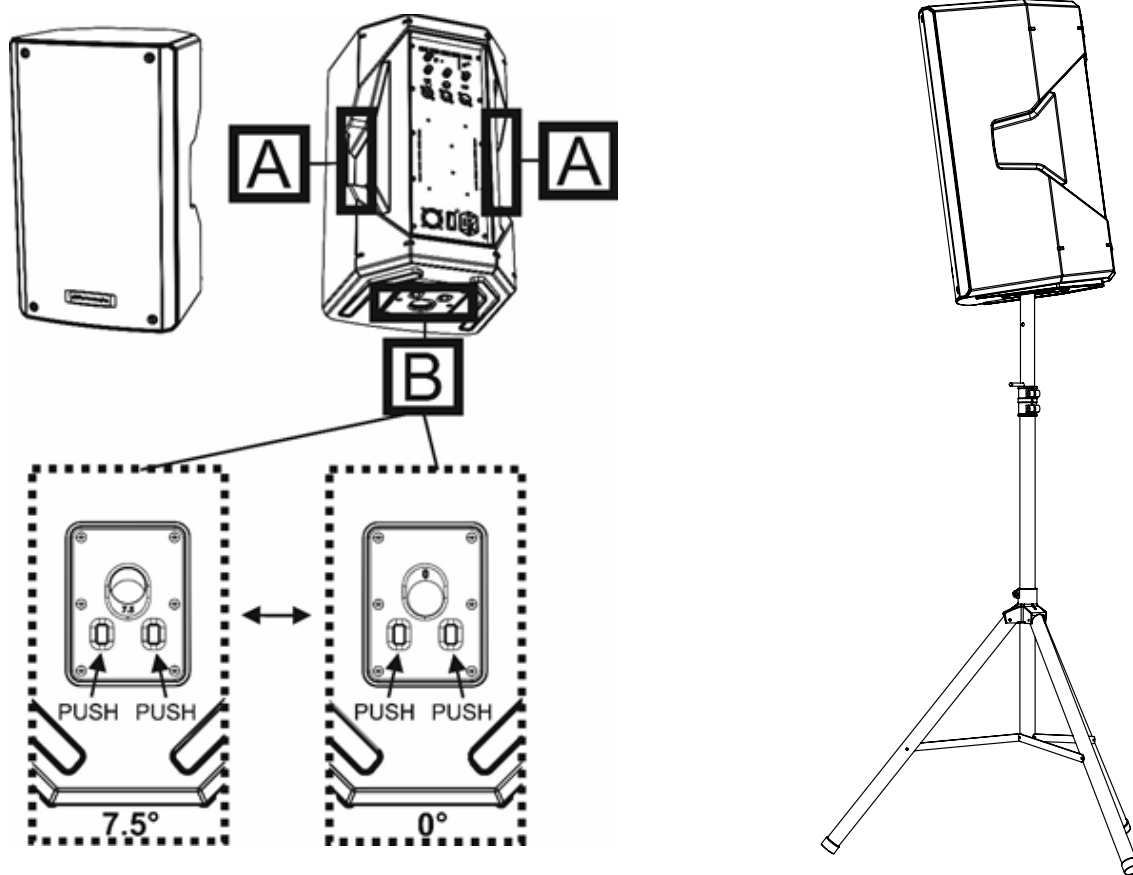
COUVERTURE ACOUSTIQUE

Le dessin particulier du pavillon, représenté schématiquement dans la figure, est commun aux 3 modèles, avec couverture : $90^\circ \times 60^\circ$.

Tenir compte de ces données, par exemple en cas d'utilisation avec la fonction monitoring.



MÉCANIQUE



Les caractéristiques mécaniques comprennent :

A - Poignées

B - Trou avec inclinaison sélectionnable entre 0° et 7,5°. La sélection se fait en appuyant sur les deux trous indiqués sur la partie inférieure de l'enceinte.

CARACTÉRISTIQUES DE LA SECTION D'AMPLIFICATION ET DE CONTRÔLE

L'amplificateur est le cœur de la série KL. Le contrôle du système se fait par le biais d'un puissant DSP dédié qui gère plusieurs paramètres.

La puissance d'amplification du son est de 400 W crête (KL10) et 800 W crête (KL12-KL15).

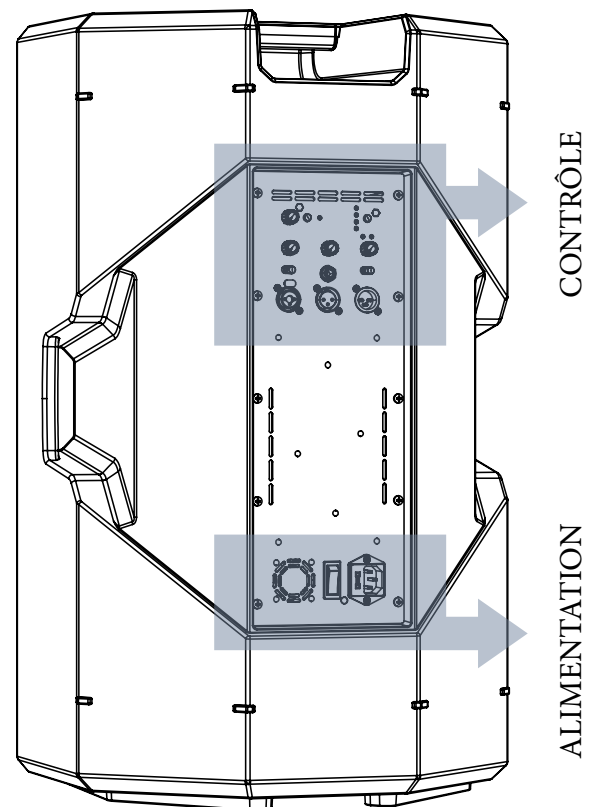


ATTENTION !

- Protéger le module contre l'humidité.
- N'essayer en aucun cas d'ouvrir l'amplificateur.
- En cas de dysfonctionnement, couper immédiatement l'alimentation et débrancher le module du réseau, puis contacter un réparateur agréé.

Le panneau de l'amplificateur est caractérisé par :

- Section d'Entrée de Sortie et de Contrôle
- Section d'Alimentation



SECTION D'ENTRÉE, DE SORTIE ET DE CONTRÔLE

1. SECTION D'ENTRÉE « CH1 »

Équipée de connecteur Combo pour la connexion des câbles avec connecteurs XLR et TRS (symétriques et asymétriques), elle comprend le réglage du niveau du canal et un interrupteur pour l'adaptation de l'impédance au niveau de ligne (« Line »), ou au niveau de microphone (« Mic »).

2. SECTION D'ENTRÉE « CH2 »

Dotée d'un connecteur alternatif permettant de connecter des câbles XLR et TRS, elle comprend un réglage du niveau du canal de ligne.

3. DSP PRESET

Les presets sélectionnables figurent dans ce tableau en tant que mémorandum.

Playback, idéal pour la reproduction d'un programme musical enregistré

Flat, optimisé pour une réponse sans égalisation ni accentuation des fréquences

Bass Boost, avec accentuation des basses fréquences

Wedge, optimisé pour l'utilisation en mode retours de scène

4. Volume Bluetooth®

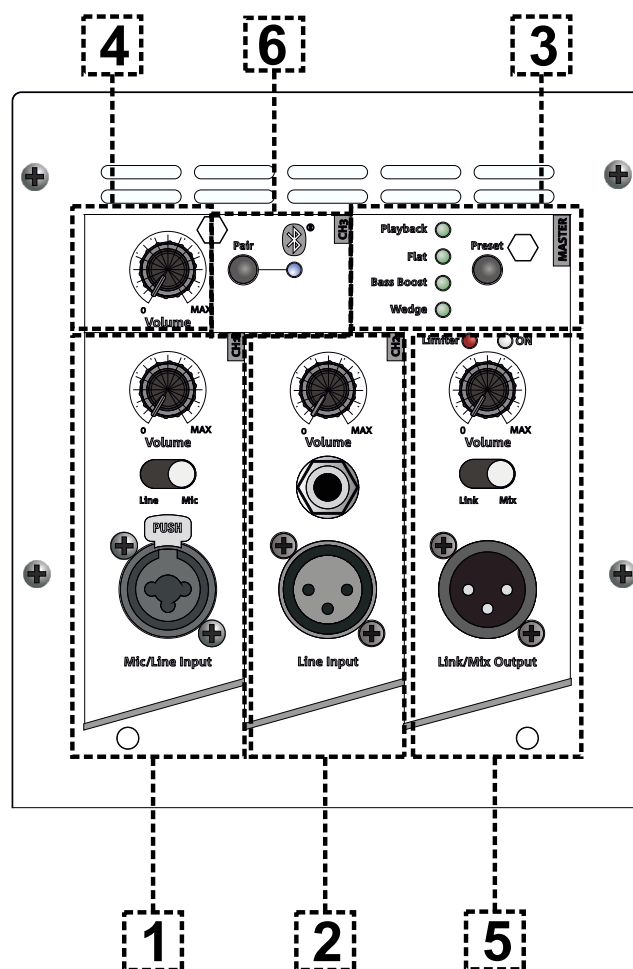
Niveau audio du canal Bluetooth®

5. SECTION « Output »

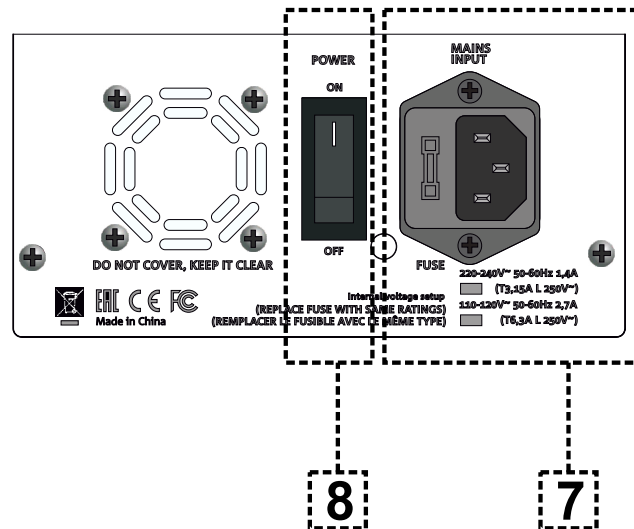
Dotée d'un connecteur pour câble symétrique (XLR), elle comprend un sélecteur de sortie Link/Mix

6. Bouton PAIR Bluetooth®

Bouton de synchronisation de l'entrée Bluetooth®.



SECTION D'ALIMENTATION



7. ENTRÉE D'ALIMENTATION « MAINS INPUT »

Entrée pour connecteur VDE, pour la connexion au réseau électrique de ligne.

8. INTERRUPTEUR ON/OFF

Interrupteur d'allumage (ON) ou d'extinction (OFF) du dispositif.



ATTENTION !

Utiliser exclusivement des câbles haute qualité et intacts. L'utilisation de câbles de mauvaise qualité ou endommagés pourrait affecter la correcte fonctionnalité de l'enceinte.

2. PREMIER ALLUMAGE

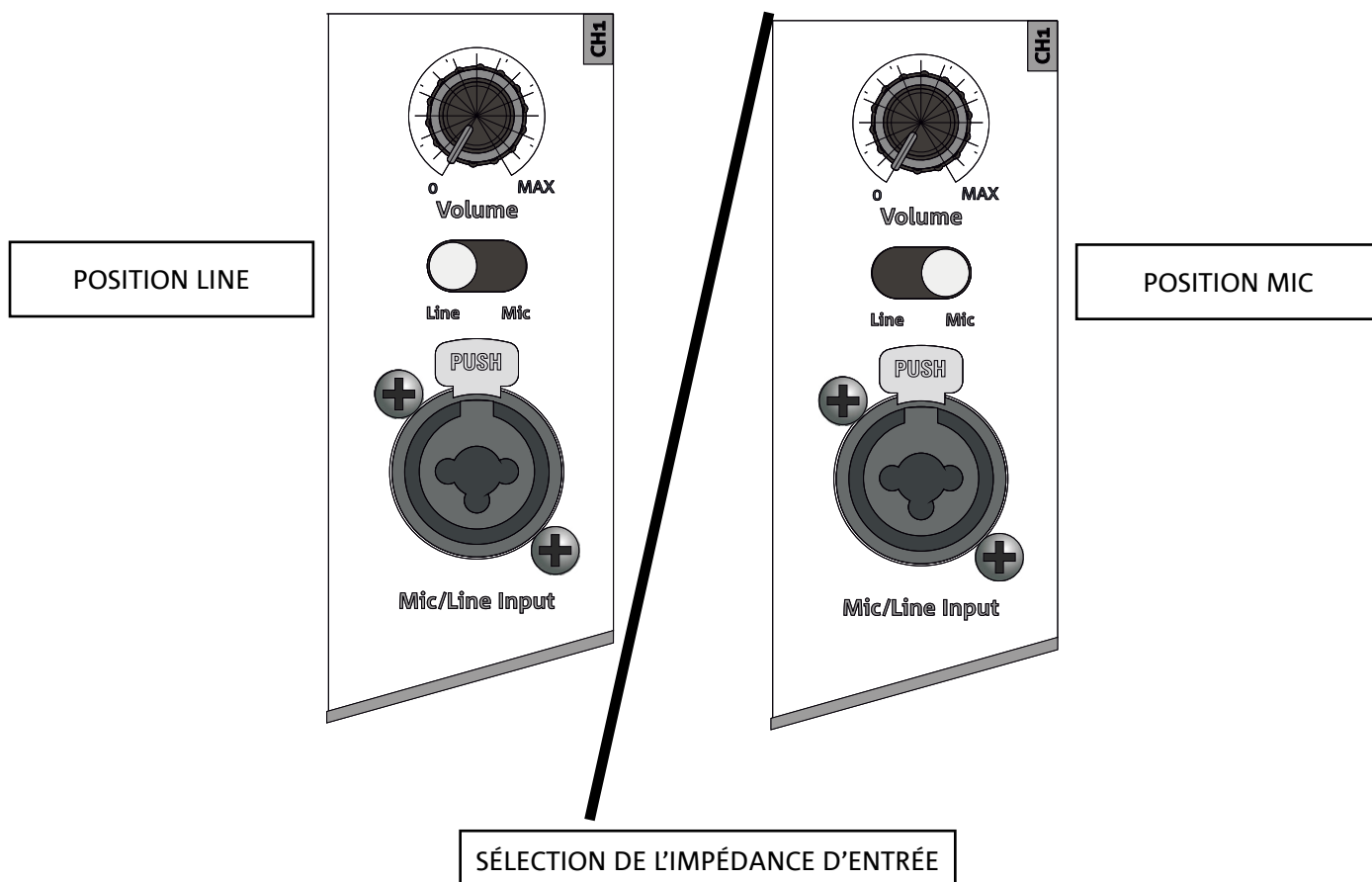
CONTENU DE L'EMBALLAGE

Vérifier l'intégralité du contenu de l'emballage de l'enceinte KL 10, KL 12 ou KL 15.
L'emballage contient :

- Enceinte KL
- couverture
- câble d'alimentation VDE
- quick start et la documentation de garantie

UTILISATION

CONNEXION DES ENTRÉES



Il est possible de connecter jusqu'à 2 entrées câblées dans la section d'entrée et contrôle à l'arrière de l'enceinte, outre la connexion Bluetooth®.

La sélection de l'entrée Line/Mic permet de sélectionner l'impédance de la ligne ou du microphone.

Le sélecteur Out Routing Selector (5) en position « Link » permet de fournir à la sortie de la deuxième enceinte uniquement le signal en provenance du canal CH1. Positionner sur « Mix » pour mélanger les canaux.

Régler le niveau de chaque canal relié.

Une fois la connexion des entrées exécutée, sélectionner le preset DSP (3) correct.

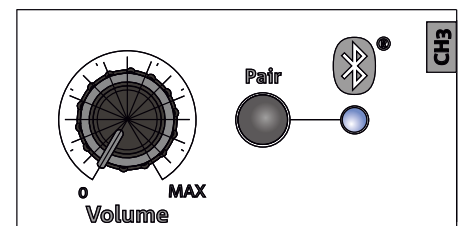
UTILISATION DU BLUETOOTH®

Pour effectuer une synchronisation Bluetooth®, activer d'abord la fonction sur le dispositif mobile à connecter.

Ensuite, sur l'enceinte KL, appuyer sur le bouton PAIR, le voyant correspondant clignote.

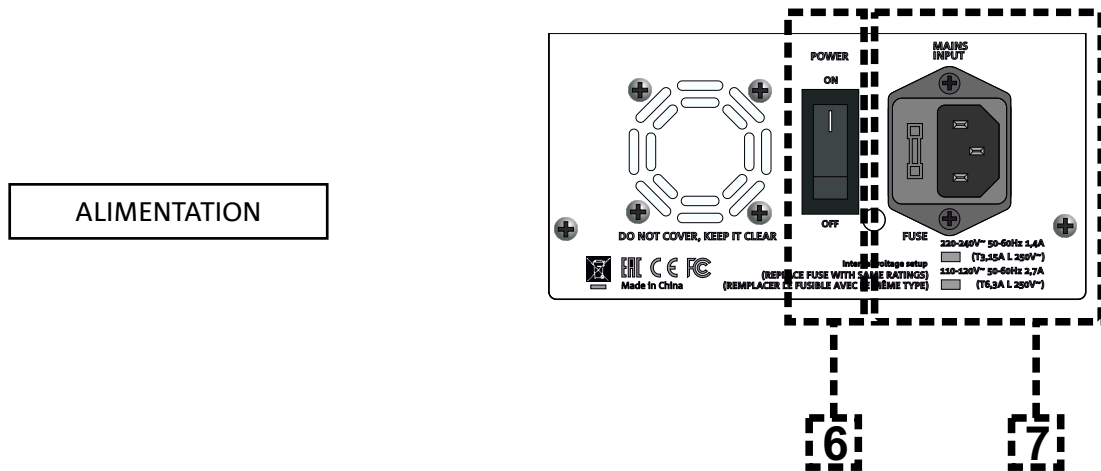
À ce stade, le nom du modèle apparaît sur le dispositif mobile : activer la connexion, le voyant correspondant devient fixe.

À ce stade, le flux audio peut être reproduit par l'enceinte.

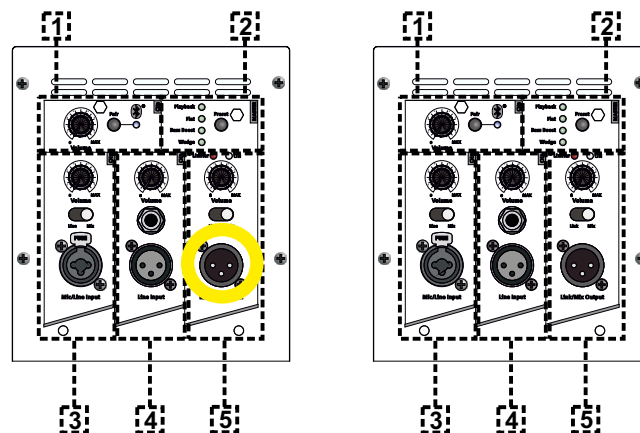


CONNEXION DE L'ALIMENTATION

- Relier le câble d'alimentation à la prise (7), ensuite mettre le sélecteur (6) d'allumage en position ON.



CONNEXION DES SORTIES ENTRE PLUSIEURS MODULES (relance du signal audio)



Il est possible de connecter la sortie d'une enceinte KL à une autre enceinte, à l'aide d'un câble avec connecteur symétrique XLR, reliant la sortie (5) de la première enceinte à l'entrée (3) ou (4) de la deuxième enceinte. Configurer dans ce cas le sélecteur correspondant en position « LINE ».

Le sélecteur Out Routing Selector (5) en position « Link » permet de fournir à la sortie de la deuxième enceinte uniquement le signal en provenance du canal CH1. Positionner sur « Mix » pour mélanger les canaux.



ATTENTION !

N'utiliser que des câbles haute qualité.

Remplacer tout câble éventuellement endommagé, afin d'éviter des dysfonctionnements et une mauvaise qualité du son.

3. EXEMPLES D'UTILISATION



- Toute autre installation différente de celles ici décrites ne sera pas admise.
- Il est toujours interdit d'utiliser les poignées de l'enceinte pour la suspendre
- Toujours vérifier que son positionnement soit stable et que l'installation ne comporte pas de risques aux personnes, animaux ou objets.
- Effectuer l'installation sur une surface plate et non inclinée, dans le cas contraire, il faut adopter une fixation supplémentaire de sécurité.

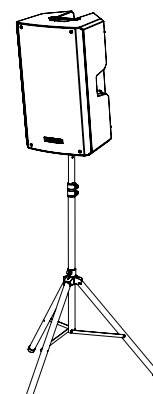
INSTALLATION SUR PIED

1 enceinte KL peut être installée sur pied avec support trépied en option (accessoire SSB2) standard avec poteau de 35 mm de diamètre. La hauteur maximale admise entre la base de l'enceinte et le plancher est de 150 cm pour KL10, KL12, KL15.



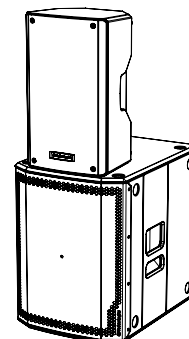
ATTENTION !

- Utiliser un support adéquatement dimensionné avec le pied central en avant pour assurer une correcte stabilité.



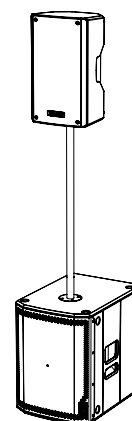
INSTALLATION SUR SUBWOOFER

Par le biais de l'installation avec l'accessoire DS2-S, il est possible d'utiliser 1 KL directement sur subwoofer équipé de bride M20. Pour plus d'informations consulter le manuel de l'accessoire.



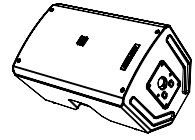
INSTALLATION SUR SUBWOOFER AVEC POTEAU

Il est possible d'utiliser une seule enceinte installée sur poteau de 35 mm de diamètre. La hauteur maximale admise entre la base de l'enceinte et le plancher est de 150 cm pour KL10, KL12, KL15. En cas de subwoofer modèle DVA S08DP ou SUB 28D il faut utiliser une fixation mécanique supplémentaire, ou une fixation avec sangles pour bloquer correctement l'installation en toute sécurité.



UTILISATION WEDGE (MONITORING)

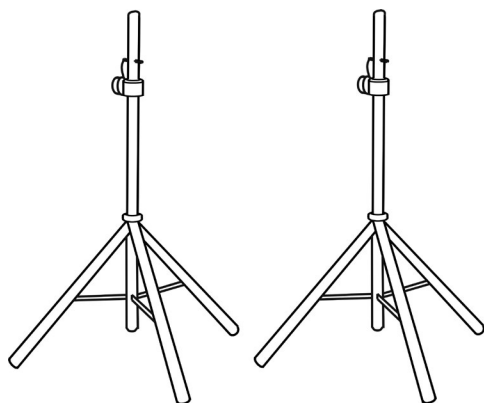
Les enceintes de la série KL peuvent être utilisées en tant que retours de scène pour de petits scénarios live. Dans ce cas elles sont à installer à l'horizontale du côté incliné. Faire référence aux spécifications de couverture acoustique reportées dans la section relative. Utiliser les réglages DSP appropriés reportés dans le tableau « DSP preset » en mode wedge.



4. ACCESSOIRES

Pour compléter la série, on prévoit les accessoires suivants en option :

- SSB2, paire de trépieds diamètre 35 mm



SSB2 (PAIRE DE TRÉPIEDS)



ATTENTION !

- Ne jamais utiliser les poignées pour suspendre l'enceinte !

Pour toute information complémentaire, se référer aux manuels relatifs.

Pour toutes les mises à jour des accessoires consulter le site www.dbtechnologies.com

5. DÉPANNAGE

L'enceinte ne s'allume pas :

1. Vérifier la correcte alimentation en amont du système.
2. Vérifier que le câble d'alimentation avec un connecteur VDE est correctement inséré.

L'enceinte s'allume mais n'émet aucun son :

1. Vérifier que les raccordements à l'entrée du signal audio (CH1 et/ou CH2) ont été correctement effectués.
2. Vérifier que les câbles utilisés ne sont pas endommagés.
3. Vérifier que le mélangeur ou la source sonore est activé/e et montre clairement la présence du signal de sortie.
4. Vérifier que les niveaux des entrées (CH1 et/ou CH2) sont appropriés.

L'enceinte émet un son insuffisant ou déformé :

1. Ajuster d'abord le volume de la source, ensuite amener le gain des entrées (CH1 et/ou CH2) à un niveau adéquat. Vérifier que les câbles utilisés ne sont pas endommagés ; si nécessaire, les remplacer (un câble endommagé peut entraîner la perte ou l'altération du signal).
2. Vérifier que les paramètres de sélection de l'entrée (CH1 --> Mic/Line, CH2 --> Line/Instr) sont corrects par rapport à la source
3. Vérifier que les réglages de preset « DSP » sont adéquats à l'utilisation sélectionnée.

On entend un bourdonnement de fond :

1. Débrancher tous les dispositifs reliés et couper l'alimentation.
2. Vérifier que le sélecteur Ground Lift est correctement configuré.
3. Vérifier que les câbles de raccordement ne sont pas endommagés.
4. Effectuer à nouveau les branchements et allumer l'enceinte.

6. SPÉCIFICATIONS TECHNIQUES

INFORMATIONS GÉNÉRALES

Type :	Enceinte active à 2 voies
--------	---------------------------

DONNÉES ACOUSTIQUES

Réponse en fréquence [-10dB] :	55 Hz - 18 kHz (KL10) / 52 Hz - 18 kHz (KL12) / 48 Hz - 18 kHz (KL15)
Réponse en fréquence [-6dB] :	58 Hz - 17 kHz (KL10) / 55 Hz - 17 kHz (KL12) / 52 Hz - 17 kHz (KL15)
Max SPL :	125 dB (KL10) / 127 dB (KL12) / 128 dB (KL15)
HF voice coil :	1" (KL10) / 1.35" (KL12/KL15)
HF compression driver (sortie) :	1"
LF :	10" (KL10) / 12" (KL12) / 15" (KL15)
LF Voice coil :	2" (KL10) / 2.5" (KL12/KL15)
Fréquence de crossover (24 dB/oct) :	2000 Hz (KL10) - 1800 Hz (KL12-KL15)
Couverture :	90 ° x 60 °

AMPLIFICATEUR

Type :	Classe D(LF) + Classe AB(HF)
Classe d'amplification :	Classe D
Alimentation	1 x VDE

Puissance de crête :

400 W (KL10) / 800 W (KL12-KL15)

PROCESSEUR

Contrôleur interne :

DSP 28/56 bit

Convertisseur A/D D/A :

48 kHz

Limiter :

Peak, RMS, Limiter

INTERFACE UTILISATEUR

Commandes :

Contrôle Bluetooth® (level/pair), CH1/CH2 level, Master level, Preset, Link-Mix

ENTRÉES ET SORTIES

Entrées :

1 x Combo (XLR/Jack), 1 x (TRS ou XLR), 1 x Bluetooth®

Sorties :

1x XLR link OUT

Alimentation :

1 x VDE

SPÉCIFICATIONS D'ALIMENTATION (ABSORPTION / INSTALLATION)

Absorption à 1/8 de la puissance en conditions moyennes d'utilisation (*) :	0,45 A (230 V) - 0,75 A (115 V) [KL10] /
Absorption à 1/3 de la puissance en conditions maximales d'utilisation (**):	1,1 A (230 V) - 1,7 A (115 V) [KL10] / 1,4 A (230 V) - 2,7 A (115 V) [KL12-KL15]
Absorption avec enceinte allumée en absence de signal (idle) :	22,5 W
Courant d'appel (inrush) :	14.07 A

* **REMARQUE POUR L'INSTALLATEUR** : Les valeurs se réfèrent à 1/8 de la puissance, dans des conditions moyennes de fonctionnement (programme de musique avec clipping rare ou absent). Il est conseillé pour tout type de configuration de considérer les valeurs minimales de dimensionnement.

** **REMARQUE POUR L'INSTALLATEUR** : Les valeurs se réfèrent à 1/3 de la puissance, dans des conditions lourdes de fonctionnement (programme de musique avec clipping fréquent et intervention du limiter). Il est conseillé d'effectuer le dimensionnement selon ces valeurs en cas d'installations et tours professionnels.

DIMENSIONS

Matériau :	Polypropylène PP renforcé
Grille :	Usinage CNC
Pré-équipé pour fly-bar :	Oui
Poignées :	2 (latérale, supérieure)
Installation sur poteau :	Oui, 36 mm
Largeur :	310 mm (KL10) 365 mm (KL12) 430 mm (KL15)
Hauteur :	521 mm (KL10) 622,5 mm (KL12) 722,5 mm (KL15)
Profondeur :	292,5 mm (KL10) 342 mm (KL12) 402 mm (KL15)
Poids :	11,7 kg (KL10) 16,5 kg (KL12) 19,3 kg (KL15)

Les caractéristiques, les spécifications et l'aspect des produits sont sujets à changement sans préavis. dBTechnologies se réserve le droit d'apporter des modifications ou des améliorations de design ou de fabrication, sans obligation de modifier ou d'améliorer également les produits déjà réalisés.



A.E.B. Industriale Srl
Via Brodolini, 8
Località Crespellano
40053 VALSAMOGGIA
BOLOGNE (ITALIE)

Tél. +39 051 969870
Fax +39 051 969725

www.dbtechnologies.com
info@dbtechnologies-aeb.com

ÍNDICE

1. INFORMACIÓN GENERAL.....	74
¡BIENVENIDOS!	74
INTRODUCCIÓN	74
REFERENCIAS PARA EL USUARIO.....	74
CARACTERÍSTICAS MECÁNICAS Y DEL SONIDO	75
DIMENSIONES.....	75
COBERTURA DEL SONIDO.....	75
MECÁNICA	76
CARACTERÍSTICAS DE LA SECCIÓN DE AMPLIFICACIÓN Y CONTROL	77
SECCIÓN DE ENTRADAS, SALIDAS Y CONTROL.....	78
SECCIÓN DE ALIMENTACIÓN.....	79
2. PRIMER ENCENDIDO	80
CONTENIDO DEL EMBALAJE.....	80
USO	80
CONEXIÓN DE LAS ENTRADAS.....	80
USO DEL BLUETOOTH®	81
CONEXIÓN DE LA ALIMENTACIÓN.....	82
CONEXIÓN DE LAS SALIDAS ENTRE VARIOS MÓDULOS (puente de la señal de audio).....	82
3. EJEMPLOS DE USO	83
INSTALACIÓN EN SOPORTE.....	83
INSTALACIÓN SOBRE SUBWOOFER.....	83
INSTALACIÓN SOBRE SUBWOOFER CON POSTE	83
USO WEDGE (MONITORING).....	84
4. ACCESORIOS	85
5. RESOLUCIÓN DE PROBLEMAS.....	86
6. ESPECIFICACIONES TÉCNICAS	87
GENERAL	87
DATOS ACÚSTICOS.....	87
AMPLIFICADOR.....	87
PROCESADOR.....	88
INTERFAZ USUARIO	88
ENTRADAS Y SALIDAS	88
ESPECIFICACIONES DE ALIMENTACIÓN (ABSORCIÓN / INSTALACIÓN).....	88
DIMENSIONES.....	89

1. INFORMACIÓN GENERAL

¡BIENVENIDOS!

¡Gracias por adquirir este producto diseñado y desarrollado en Italia por dBTechnologies! Este altavoz activo, versátil y ergonómico, es el resultado de una larga experiencia en el ámbito del refuerzo de sonido, con el uso de soluciones optimizadas en términos de sonido y electrónica, además de una atenta elección de los materiales.

INTRODUCCIÓN

Los nuevos altavoces activos KL están equipados con un driver de compresión de 1" (bobina: 1" o bobina 1.35") para la sección de las altas frecuencias. Un transductor (bobina: 2" o 2.5") de 10", 12", y 15" en KL10, KL12, KL15, respectivamente, completa las prestaciones acústicas eficaces de las frecuencias medio-bajas. Entre las características principales de estos altavoces se destacan:

- un diseño ergonómico, compacto y versátil, con posibilidad de utilizo en monitoring para pequeños contextos en vivo
- amplia dotación de entradas, incluida la conexión Bluetooth® para la máxima conectividad móvil
- amplificador digital fiable y silencioso
- versatilidad de los tipos de entrada, por ejemplo, para la amplificación de una voz y de un instrumento al mismo tiempo
- versatilidad de conexión de salida, para el puente audio de la señal mezclada o enlace
- preset de selección con diferentes ecualizaciones para diversos tipos de uso

REFERENCIAS PARA EL USUARIO

Para aprovechar al máximo el altavoz KL recomendamos:

- leer la guía de consulta rápida suministrada con el producto y todas las secciones de este manual de uso, y guardarla durante toda la vida útil del producto.
- registrar el producto en la página web <http://www.dbtechnologies.com> en la sección "[SOPORTE TÉCNICO](#)".
- guardar prueba de compra y GARANTÍA (Manual de uso "sección 2").

CARACTERÍSTICAS MECÁNICAS Y DEL SONIDO

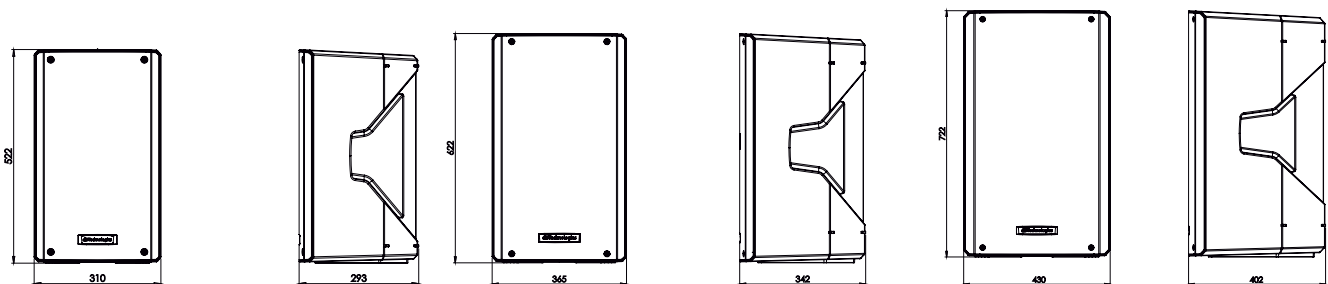
DIMENSIONES

La serie KL ha sido diseñada prestando especial atención a la optimización del peso y las dimensiones totales. El gabinete resulta ligero pero resistente, e incorpora 2 asas, una lateral y una superior, para un fácil manejo. Para una rápida comparación de los 3 modelos, las medidas totales son:

Ancho: 310 mm (KL10) 365 mm (KL12) 430 mm (KL15)

Altura: 521 mm (KL10) 622,5 mm (KL12) 722,5 mm (KL15)

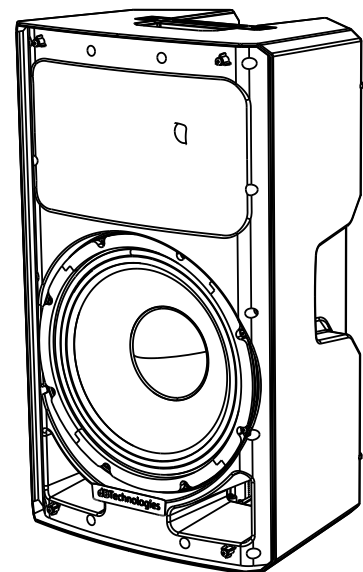
Profundidad: 292,5 mm (KL10) 342 mm (KL12) 402 mm (KL15)



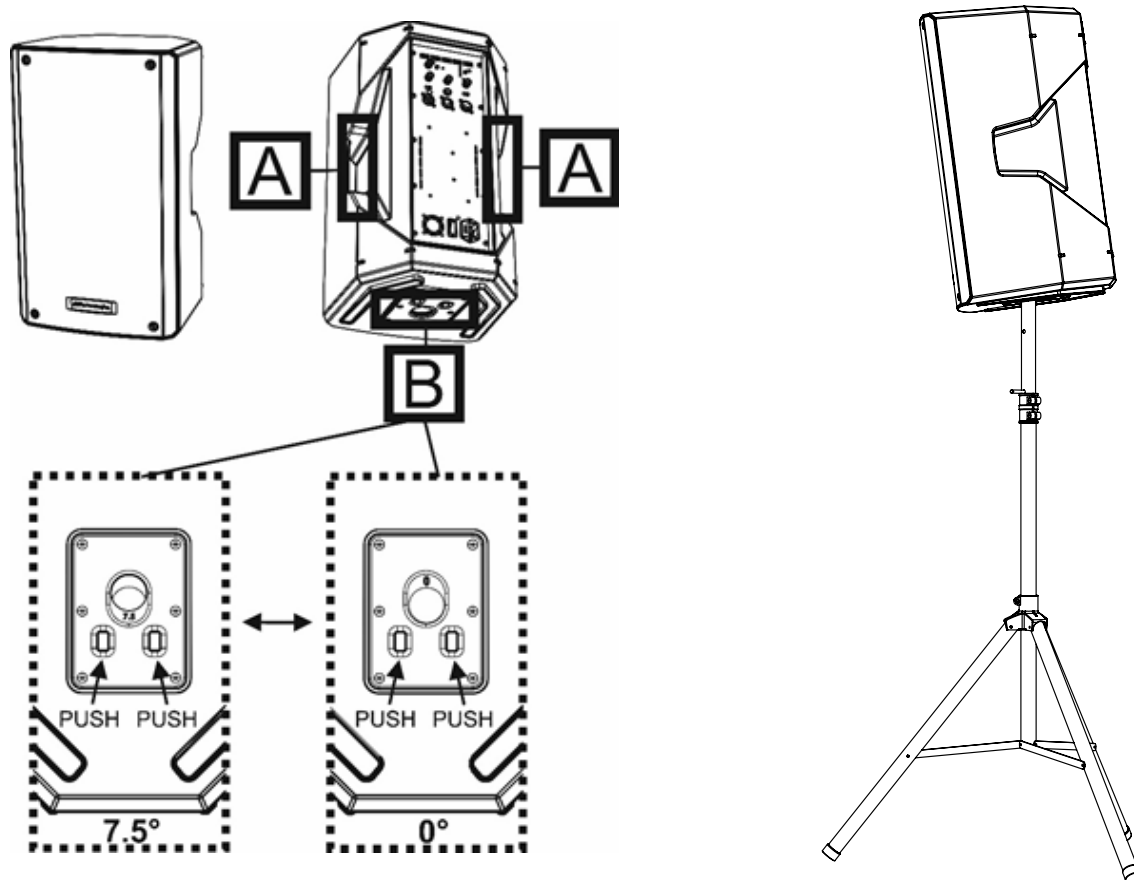
COBERTURA DEL SONIDO

El diseño especial de la trompeta, esquematizado en la figura, es igual para los 3 modelos, con cobertura: $90^\circ \times 60^\circ$.

Se deben tener en cuenta estos datos por ejemplo, en caso de un uso eventual con función monitoring.



MECÁNICA



Entre las características mecánicas recordamos:

A - Asas

B - Orificio con inclinación a seleccionar entre 0° y 7.5°. La selección se realiza presionando los dos orificios indicados en el fondo del altavoz.

CARACTERÍSTICAS DE LA SECCIÓN DE AMPLIFICACIÓN Y CONTROL

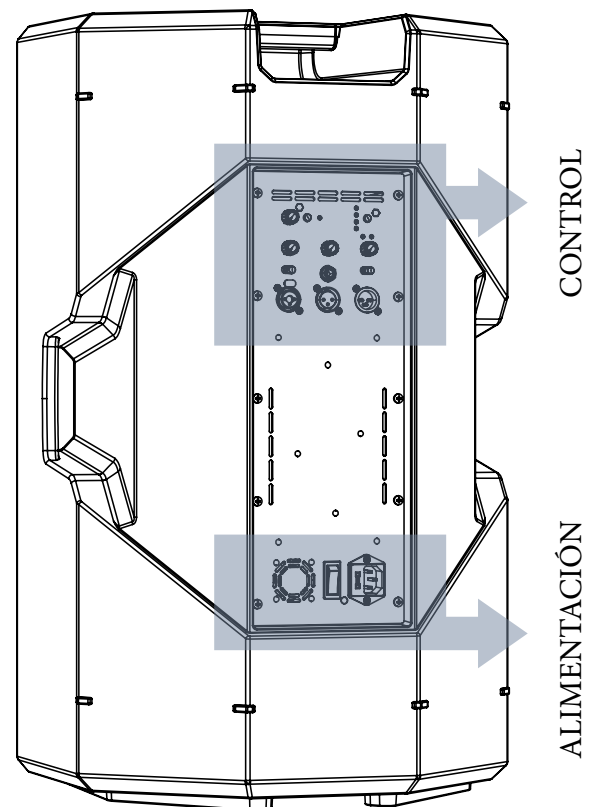
El amplificador es el corazón de la serie KL. El control del sistema es encargado a un poderoso DSP específico que controla varios parámetros.

La potencia de amplificación sonora es de 400 W Peak (KL10) y 800 W Peak (KL12-KL15).



¡ATENCIÓN!

- Proteger el módulo de la humedad.
- No intentar abrir el amplificador de ninguna manera.
- En caso de funcionamiento incorrecto, quitar inmediatamente la alimentación desconectando el módulo de la red y contactar con un técnico autorizado.



El panel amplificador se caracteriza por:

- Sección de Entradas, Salidas y Control
- Sección de Alimentación

SECCIÓN DE ENTRADAS, SALIDAS Y CONTROL

1. SECCIÓN DE ENTRADA "CH1"

Provista de conector Combo para conectar cables con conectores XLR y TRS (balanceados y desbalanceados), comprende la regulación del nivel de canal y un interruptor para adaptar la impedancia a nivel de línea ("Line") o de micrófono ("Mic").

2. SECCIÓN DE ENTRADA "CH2"

Provista de conector alternativo para conectar los cables con los conectores XLR y TRS, comprende la regulación del nivel de canal de línea.

3. DSP PRESET

Los preset seleccionables se indican en esta tabla como recordatorio.

Playback, indicado para la reproducción de un programa musical grabado

Flat, optimizado para una respuesta sin equalizaciones o énfasis en frecuencia

Bass boost, acentúa las bajas frecuencias

Wedge, optimizado para el uso en modalidad monitor

4. Volumen Bluetooth®

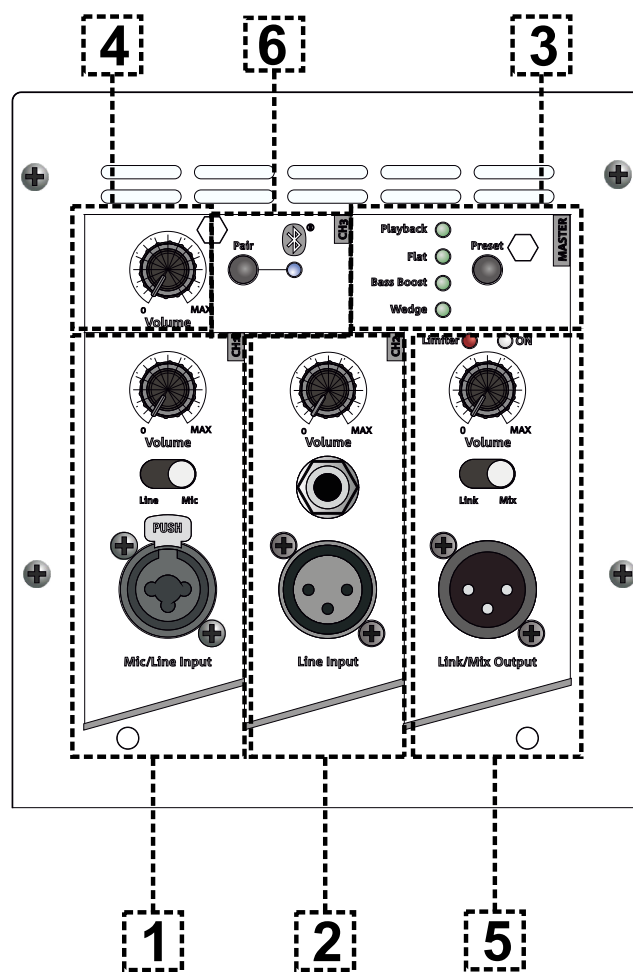
Nivel audio del canal Bluetooth®

5. SECCIÓN "Output"

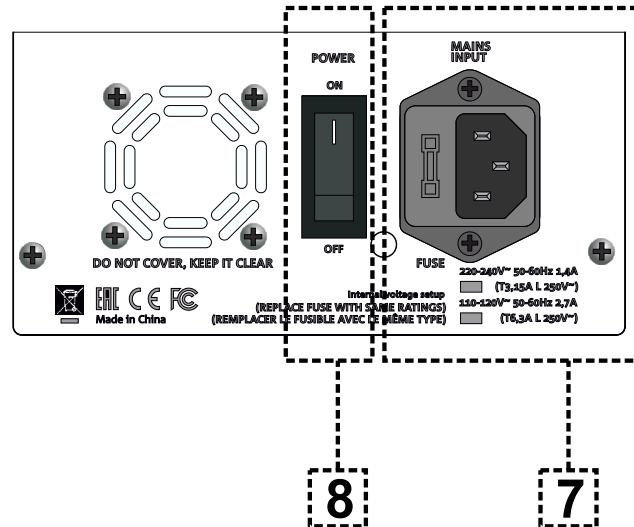
Provista de conector para cable balanceado (XLR), comprende selector Link/Mix Output

6. Tecla PAIR Bluetooth®

Tecla para la sincronización de la entrada Bluetooth®.



SECCIÓN DE ALIMENTACIÓN



7. ENTRADA DE ALIMENTACIÓN "MAINS INPUT"

Entrada para conector VDE, para la conexión a la red eléctrica de línea.

8. INTERRUPTOR ON/OFF

Interruptor para encender (ON) o apagar (OFF) el dispositivo.



¡ATENCIÓN!

Utilizar solo cables de alta calidad e íntegros. El uso de cables de escasa calidad o dañados podría comprometer el funcionamiento del altavoz.

2. PRIMER ENCENDIDO

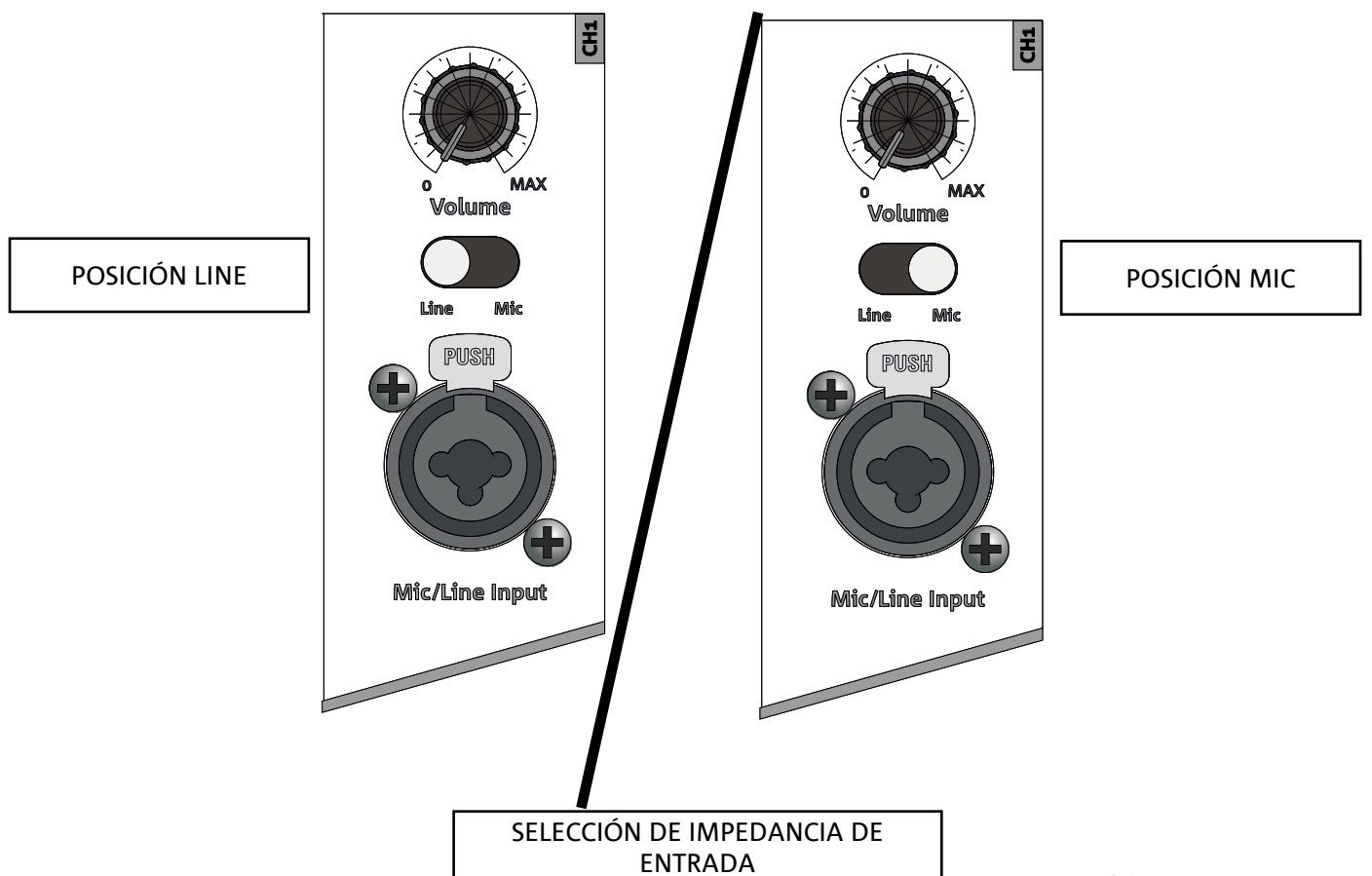
CONTENIDO DEL EMBALAJE

Comprobar que el contenido del embalaje del altavoz KL 10 \ KL 12 u KL 15 esté completo. El embalaje contiene:

- Altavoz KL
- cover
- cable de alimentación VDE
- guía de consulta rápida y documentación de garantía

USO

CONEXIÓN DE LAS ENTRADAS



Se pueden conectar hasta 2 entradas cableadas en la sección de input y control en la parte trasera del altavoz, además de la conexión Bluetooth®.

La selección de entrada Line/Mic se configura para seleccionar la impedancia a nivel de línea o micrófono.

El selector Out Routing Selector (5) en la posición "Link" permite transmitir al segundo altavoz solo la señal procedente del canal CH1. En la posición "Mix", la mezcla de los canales.

Ajustar el nivel de cada canal conectado.

Una vez efectuada la conexión de las entradas, seleccionar el preset DSP correcto (3).

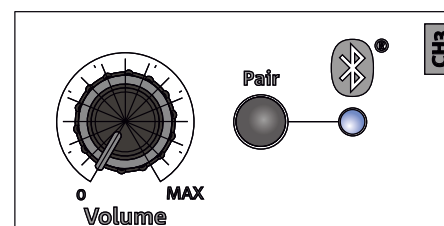
USO DEL BLUETOOTH®

Para efectuar una sincronización Bluetooth®, primero activar la función en el dispositivo móvil que se debe conectar.

Luego, en el altavoz KL, presionar la tecla PAIR, el led relativo parpadea.

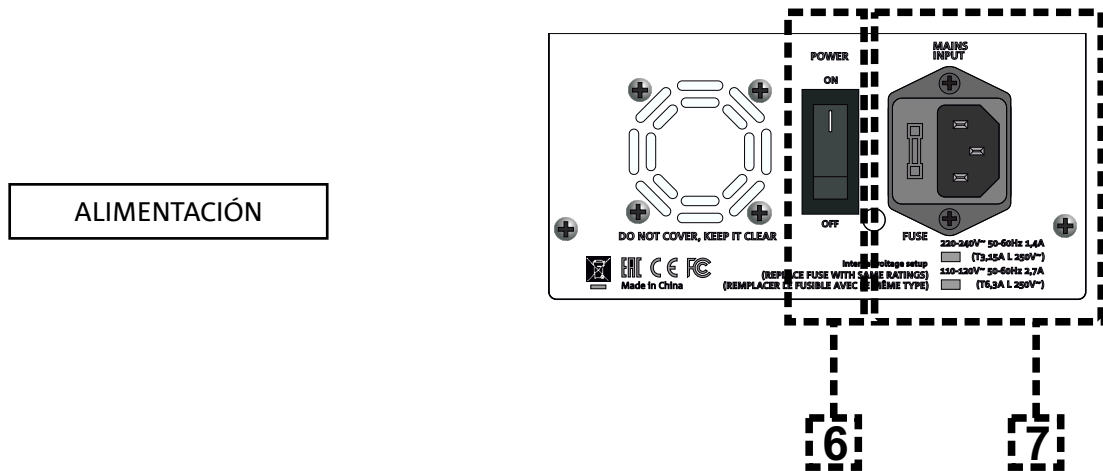
Luego, en el dispositivo móvil se visualizará el nombre del modelo: habilitar la conexión, el led relativo se enciende fijo.

A continuación, el altavoz puede reproducir el streaming audio.

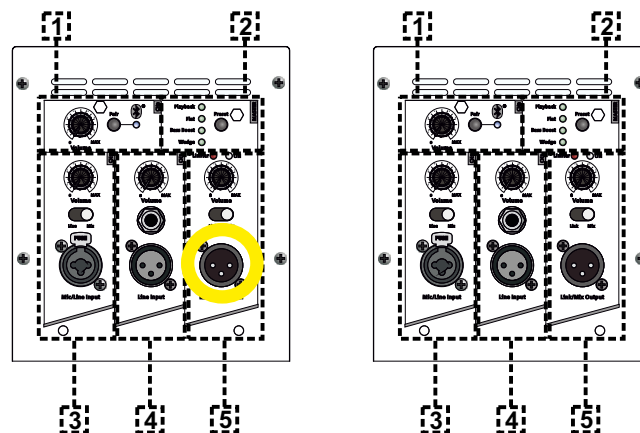


CONEXIÓN DE LA ALIMENTACIÓN

- Conectar el cable de alimentación a la toma (7) y luego colocar el selector (6) de encendido en la posición ON.



CONEXIÓN DE LAS SALIDAS ENTRE VARIOS MÓDULOS (puente de la señal de audio)



Es posible la conexión de la salida de un altavoz KL a otro altavoz, utilizando un cable con conector balanceado XLR, que conecte la salida (5) del primer altavoz a la entrada (3) o (4) del segundo altavoz. En este caso, configurar el relativo selector en la posición “LINE”.

El selector Out Routing Selector (5) en la posición “Link” permite transmitir al segundo altavoz solo la señal procedente del canal CH1. En la posición “Mix”, la mezcla de los canales.



¡ATENCIÓN!

Usar solo cables de calidad.

Sustituir los cables que estuvieran dañados, para evitar funcionamientos incorrectos y una escasa calidad del sonido.

3. EJEMPLOS DE USO



- No se admiten tipos de instalación diferentes de los ilustrados aquí.
- No usar en ningún caso las asas del altavoz para colgarlo
- Comprobar siempre que el posicionamiento sea estable y que la instalación no represente una fuente de peligro para personas, animales o cosas.
- Realizar la instalación en una superficie de apoyo plana y sin inclinación, en caso contrario es obligatoria una fijación adicional de seguridad.

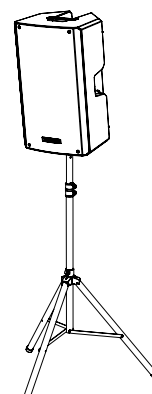
INSTALACIÓN EN SOPORTE

1 altavoz KL se puede instalar en un trípode de soporte opcional (accesorio SSB2) estándar con poste de 35 mm de diámetro. La altura máxima admitida entre la base del altavoz y el suelo es de 150 cm para KL10, KL12. KL15.



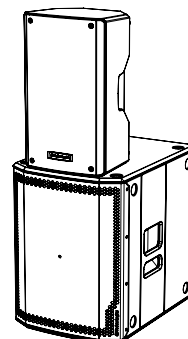
¡ATENCIÓN!

- Utilizar un soporte de dimensiones idóneas, con el pie central hacia adelante para garantizar una estabilidad adecuada.



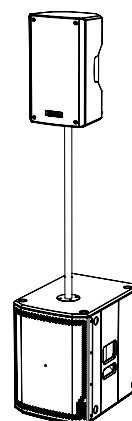
INSTALACIÓN SOBRE SUBWOOFER

Mediante la instalación con el accesorio DS2-S, es posible utilizar 1 KL directamente en subwoofer equipado con brida M20. Para más información, consultar el manual relativo del accesorio.



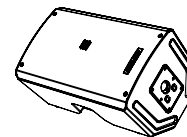
INSTALACIÓN SOBRE SUBWOOFER CON POSTE

Es posible usar un solo altavoz montado en un poste de 35 mm de diámetro. La altura máxima admitida entre la base del altavoz y el suelo es 150 cm para KL10, KL12, KL15. En caso de subwoofer modelo DVA S08DP o SUB 28D es necesaria una fijación mecánica adicional, o una fijación con correas para asegurar una instalación correcta y segura.



USO WEDGE (MONITORING)

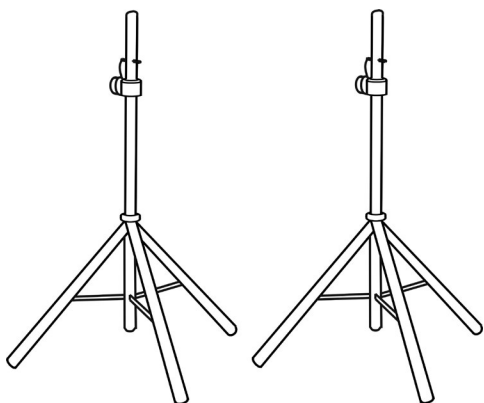
Los altavoces de la serie KL se pueden utilizar como monitores para pequeños contextos en vivo. En este caso se colocan en posición horizontal sobre el lado inclinado. Es preciso recordar las características de cobertura acústica indicadas en la sección correspondiente. Usar las configuraciones DSP adecuadas, como indica la tabla “DSP preset” para la modalidad wedge.



4. ACCESORIOS

Para completar la serie, están disponibles como opcionales los siguientes accesorios:

- SSB2, par de trípodes de diámetro 35 mm



SSB2 (PAR DE TRÍPODES)



¡ATENCIÓN!

- **¡Nunca utilizar las asas para colgar el altavoz!**

Para más información, consultar los manuales correspondientes.

Todas las actualizaciones sobre los accesorios se encuentran en el sitio www.dbtechnologies.com

5. RESOLUCIÓN DE PROBLEMAS

El altavoz no se enciende:

1. Comprobar la presencia correcta de la alimentación general del sistema.
2. Comprobar que el cable de alimentación con conector VDE esté conectado correctamente.

El altavoz se enciende pero no emite sonidos:

1. Comprobar que las conexiones en entrada de la señal audio (CH1 y/o CH2) se hayan efectuado correctamente.
2. Comprobar que los cables utilizados no estén dañados.
3. Comprobar que la consola o la fuente de audio esté encendida y muestre claramente la presencia de una señal de salida.
4. Comprobar que los niveles de las entradas (CH1 y/o CH2) sean adecuados.

El altavoz emite un sonido insuficiente o distorsionado:

1. Ajustar antes el volumen de la fuente, luego llevar la ganancia de las entradas (CH1 y/o CH2) a un nivel adecuado. Comprobar que los cables utilizados no estén dañados, y sustituirlos si es necesario (un cable dañado puede causar una pérdida o alteración de la señal).
2. Comprobar que las configuraciones de selección de la entrada (CH1 --> Mic/Line, CH2 --> Line/Instr) sean correctas con respecto a la fuente
3. Comprobar que las configuraciones de "DSP" preset sean adecuadas para el uso seleccionado.

Se percibe un zumbido de fondo:

1. Desconectar todos los dispositivos conectados y apagar la alimentación.
2. Comprobar que el selector Ground Lift esté configurado correctamente.
3. Comprobar que los cables de conexión no estén dañados.
4. Efectuar las conexiones de nuevo y encender el altavoz.

6. ESPECIFICACIONES TÉCNICAS

GENERAL

Tipo:	Altavoz activo de 2 vías
-------	--------------------------

DATOS ACÚSTICOS

Respuesta en frecuencia [-10dB]:	55 Hz - 18 kHz (KL10) / 52 Hz - 18 kHz (KL12) / 48 Hz - 18 kHz (KL15)
Respuesta en frecuencia [-6dB]:	58 Hz - 17 kHz (KL10) / 55 Hz - 17 kHz (KL12) / 52 Hz - 17 kHz (KL15)
Máx. SPL:	125 dB (KL10) / 127 dB (KL12) / 128 dB (KL15)
HF Bobina de voz:	1" (KL10) / 1.35" (KL12/KL15)
HF motor de compresión (salida):	1"
LF:	10" (KL10) / 12" (KL12) / 15" (KL15)
LF Bobina de voz:	2" (KL10) / 2.5" (KL12/KL15)
Frecuencia de crossover (24 dB/oct):	2000 Hz (KL10) - 1800 Hz (KL12-KL15)
Cobertura:	90° x 60°

AMPLIFICADOR

Tipo:	Clase D(LF)+Clase AB(HF)
Clase de amplificación:	Clase D
Alimentación	1 x VDE

Potencia de pico:	400 W (KL10) / 800 W (KL12-KL15)
-------------------	----------------------------------

PROCESADOR

Controlador interior:	DSP 28/56 bits
Convertidor A/D D/A:	48 kHz
Limitador:	Peak, RMS, Limitador

INTERFAZ USUARIO

Controles:	Control Bluetooth® (level/pair), CH1/CH2 level, Master level, Preset, Link-Mix
------------	--

ENTRADAS Y SALIDAS

Entradas:	1 x Combo (XLR/Jack), 1 x (TRS o XLR), 1 x Bluetooth®
Salidas:	1x XLR link OUT
Alimentación:	1 x VDE

ESPECIFICACIONES DE ALIMENTACIÓN (ABSORCIÓN / INSTALACIÓN)

Absorción a 1/8 de la potencia en condiciones medias de uso (*):	0,45 A (230 V) - 0,75 A (115 V) [KL10] /
Absorción a 1/3 de la potencia en condiciones máximas de uso (**):	1,1 A (230 V) - 1,7 A (115 V) [KL10] / 1,4 A (230 V) - 2,7 A (115 V) [KL12-KL15]
Absorción con altavoz encendido en ausencia de señal (idle):	22,5 W
Corriente de inrush:	14.07 A

* **NOTA PARA EL INSTALADOR:** Valores que se refieren a 1/8 de la potencia, en condiciones medias de funcionamiento (programa musical con clipping raro o ausente). Para cualquier tipo de configuración, se recomienda considerar los valores mínimos de dimensionamiento.

** **NOTA PARA EL INSTALADOR:** Valores que se refieren a 1/3 de la potencia, en condiciones pesadas de funcionamiento (programa musical con frecuente clipping e intervención del limitador). Se recomienda el dimensionamiento según estos valores en caso de instalaciones y tours profesionales.

DIMENSIONES

Material:	Polipropileno PP reforzado
Rejilla:	Elaboración CNC
Posibilidad para fly-bar:	Sí
Asas:	2 (lateral, superior)
Montaje en soporte:	Sí, 36 mm
Ancho:	310 mm (KL10) 365 mm (KL12) 430 mm (KL15)
Altura:	521 mm (KL10) 622,5 mm (KL12) 722,5 mm (KL15)
Profundidad:	292,5 mm (KL10) 342 mm (KL12) 402 mm (KL15)
Peso:	11,7 kg (KL10) 16,5 kg (KL12) 19,3 kg (KL15)

Características, especificaciones y aspecto de los productos pueden cambiar sin previo aviso. dBTechnologies se reserva el derecho de modificar o mejorar el diseño o la fabricación sin asumir la obligación de modificar o mejorar también los productos realizados anteriormente.



A.E.B. Industriale Srl
Via Brodolini, 8
Località Crespellano
40053 VALSAMOGGIA
BOLOGNA (ITALIA)

Tel +39 051 969870
Fax +39 051 969725

www.dbtechnologies.com
info@dbtechnologies-aeb.com