
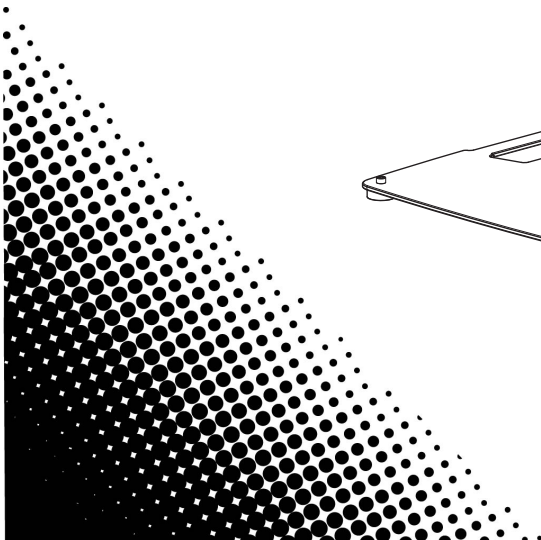
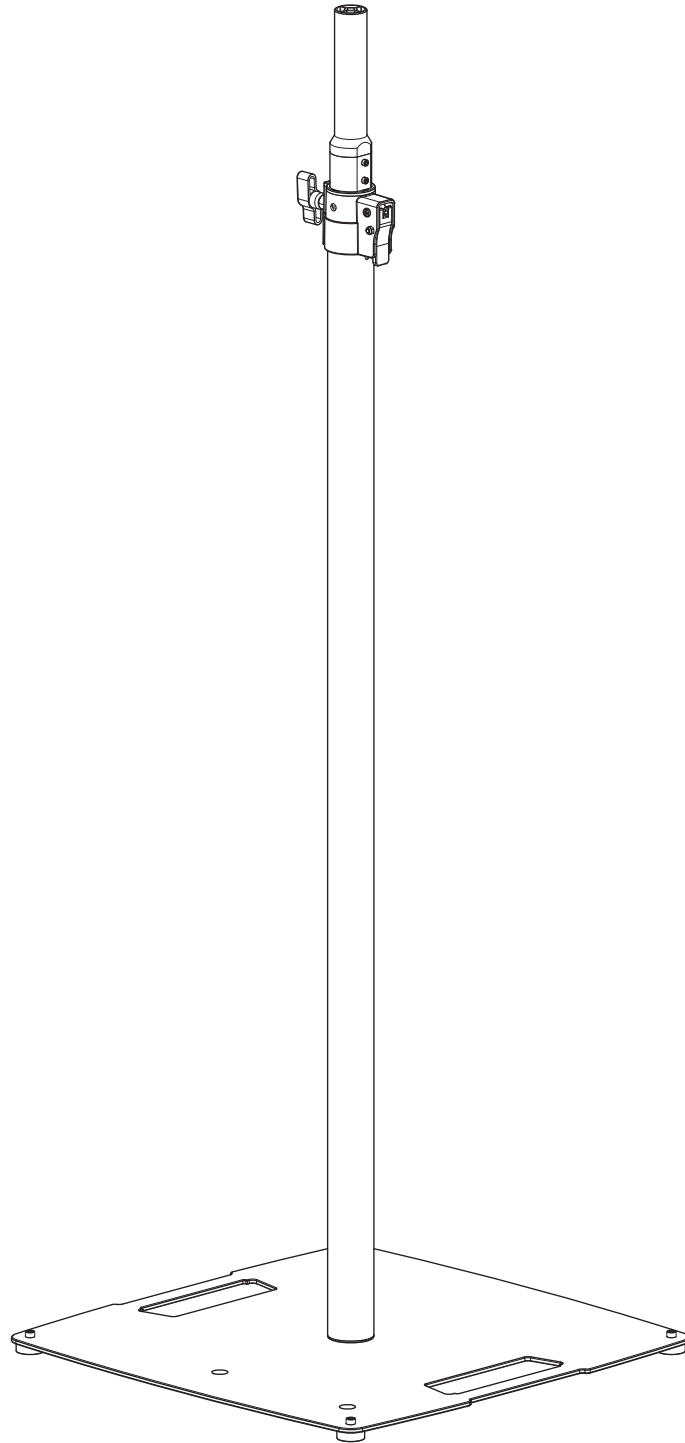


FLEXstand

Quick Reference Guide



CHAUVET

About This Guide

The FLEXstand Quick Reference Guide (QRG) has basic product information such as mounting and technical specifications.

Disclaimer

The information and specifications contained in this QRG are subject to change without notice.

LIMITED WARRANTY

FOR WARRANTY REGISTRATION AND COMPLETE TERMS AND CONDITIONS PLEASE VISIT OUR WEBSITE.

For Customers in the United States and Mexico: www.chauvetlighting.com/warranty-registration.

For Customers in the United Kingdom, Republic of Ireland, Belgium, the Netherlands, Luxembourg, France, and Germany: www.chauvetlighting.eu/warranty-registration.

Chauvet warrants that this product shall be free from defects in material and workmanship under normal use, for the period specified in, and subject to the exclusions and limitations set forth in the full limited warranty on our website. This warranty extends only to the original purchaser of the product and is not transferable. To exercise rights under this warranty, you must provide proof of purchase in the form of an original sales receipt from an authorized dealer that shows the product name and date of purchase. THERE ARE NO OTHER EXPRESS OR IMPLIED WARRANTIES. This warranty gives you specific legal rights. You may also have other rights that vary from state to state and country to country. This warranty is valid only in the United States, United Kingdom, Republic of Ireland, Belgium, the Netherlands, Luxembourg, France, Germany and Mexico. For warranty terms in other countries, please consult your local distributor.

Safety Notes

These Safety Notes include important information about installation, use, and maintenance.



- Carefully inspect all parts before use.
- **WARNING:** This product should only be used by competent and qualified persons.



Pinch Point! Keep hands and fingers clear of mounted products while adjusting.



- DO NOT use for loads that exceed the maximums provided in the Technical Specifications in this Quick Reference Guide.
- DO NOT use if any components are cracked or appear compromised.

Contact

Outside the U.S., U.K., Ireland, Benelux, France, Germany, or Mexico, contact your distributor to request support or return a product. Refer to [Contact Us](#) at the end of this QRG for contact information.

What is Included

- Base plate
- Telescoping pole
- Carry bag
- Quick Reference Guide

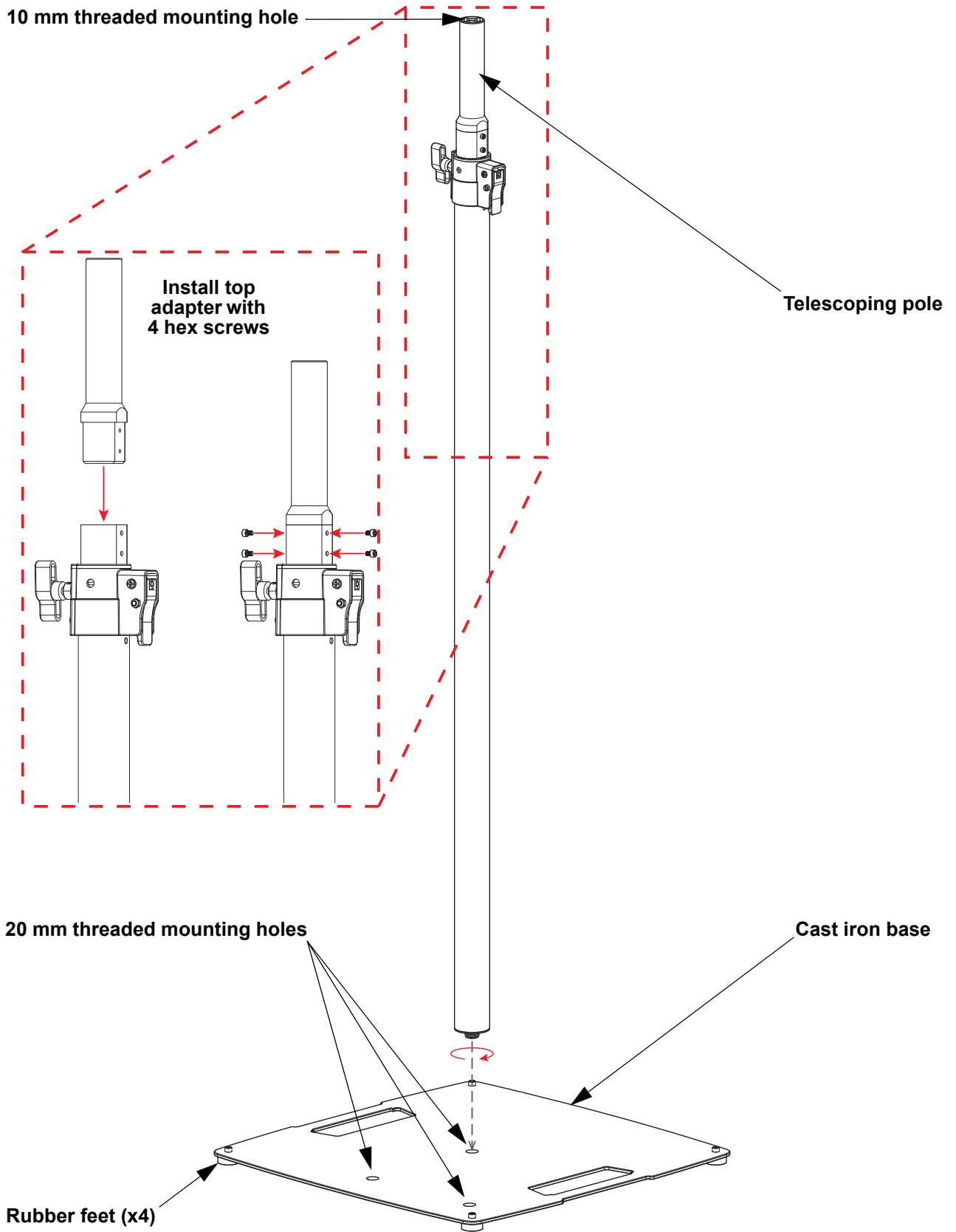
To Begin

Unpack your FLEXstand and make sure you have received all parts in good condition. If the box or contents appear damaged, notify the carrier immediately, not Chauvet.

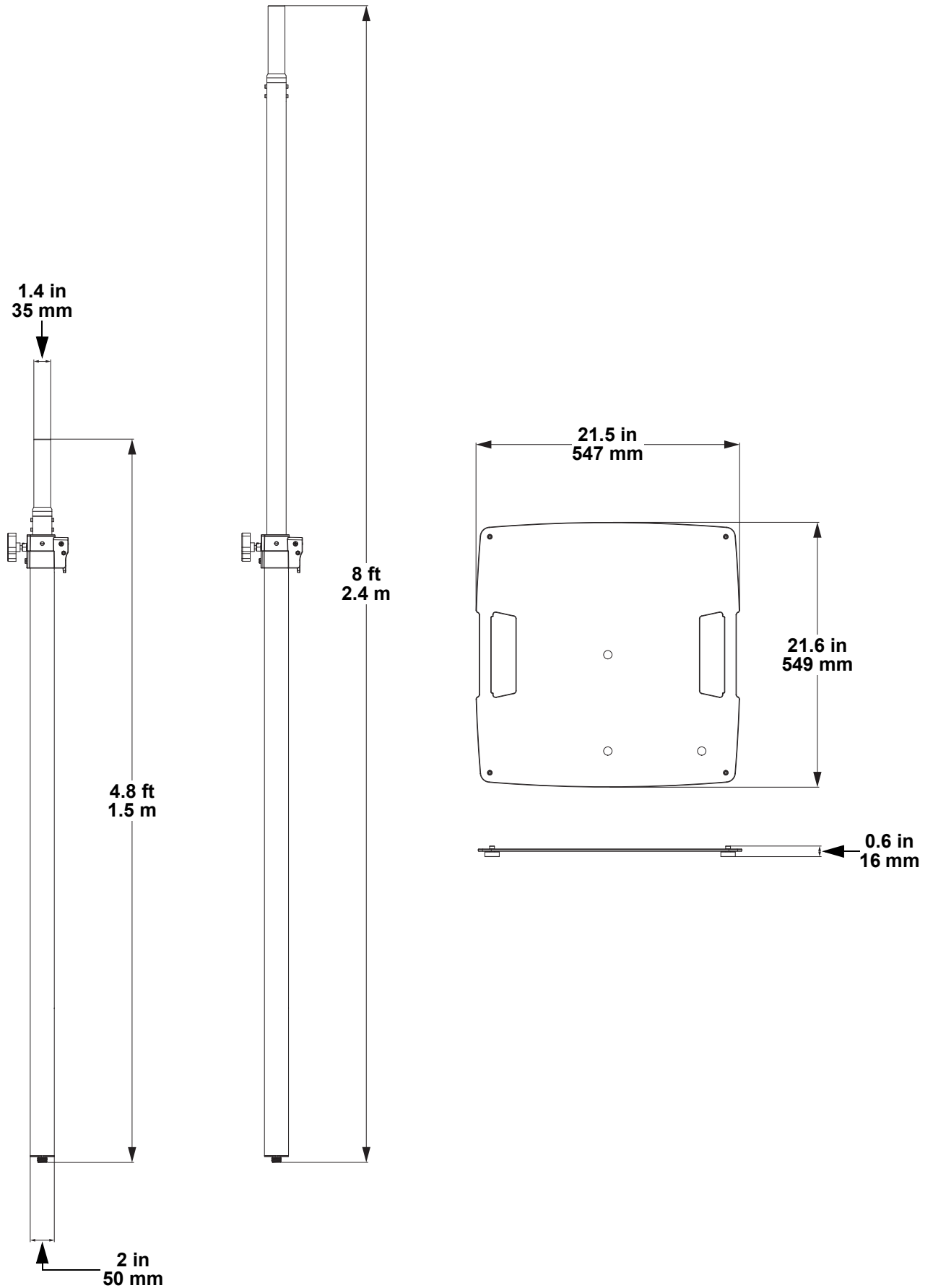
Mounting

Before mounting with this product, read the [Safety Notes](#).

Mounting Diagram



Product Dimensions



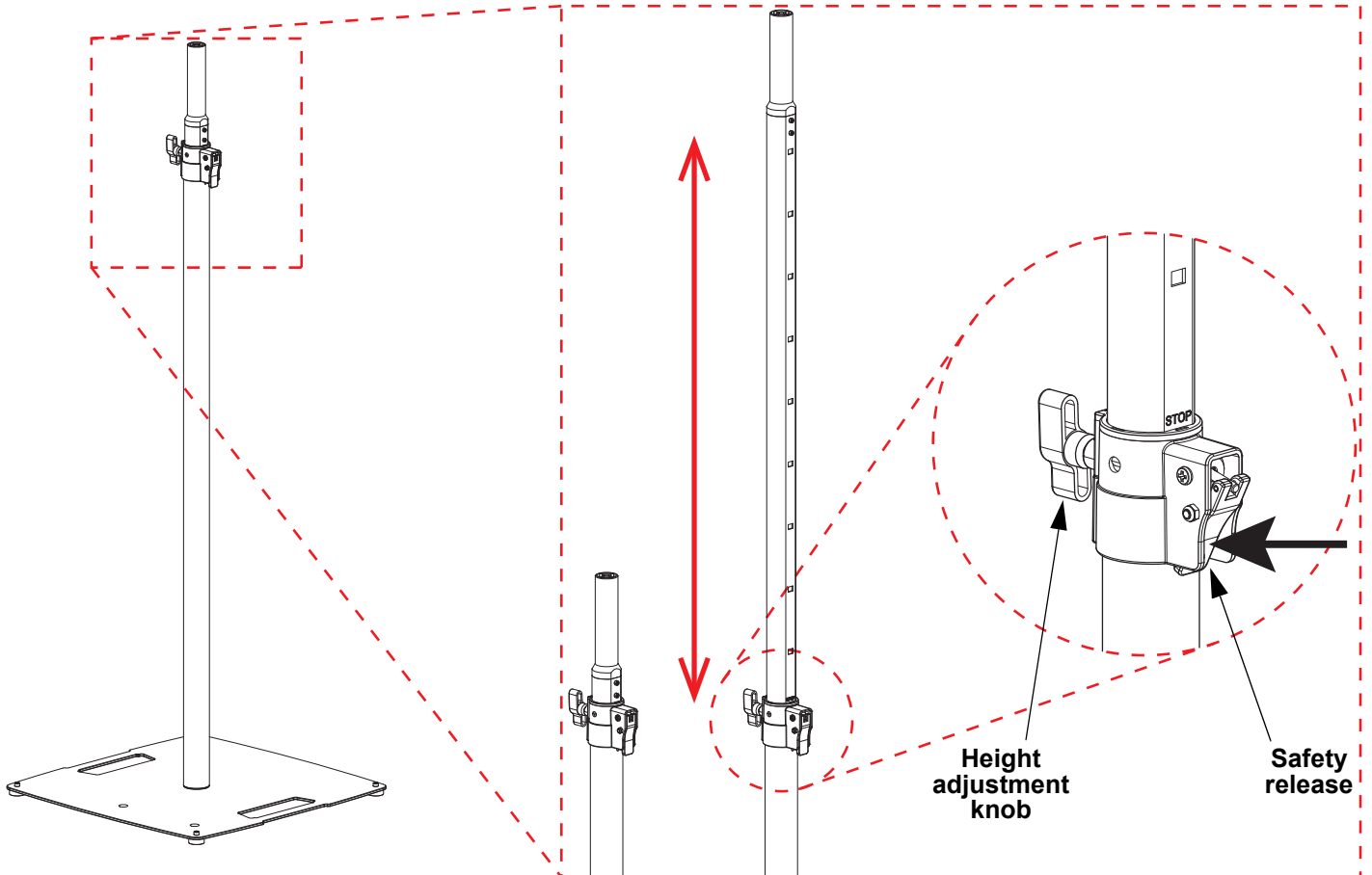
Telescoping Pole Overview

To increase the height of the telescoping pole:

1. Loosen the height adjustment knob.
2. Adjust until the safety release clicks into place at the desired height.
3. Tighten the height adjustment knob.

To decrease the height of the telescoping pole:

1. Loosen the height adjustment knob.
2. Press in and hold the safety release.
3. Adjust to the desired height and let go of the safety release.
4. Adjust until the safety release clicks into place.
5. Tighten the height adjustment knob.



Technical Specifications

Dimensions and Weight

| Pole Height | Pole Diameter (Bottom) | Pole Diameter (Top) | Total Weight |
|----------------------------|------------------------|---------------------|---------------|
| 4.8 to 8 ft (1.5 to 2.4 m) | 2 in (50 mm) | 1.4 in (35 mm) | 44 lb (20 kg) |
| Base Length | Base Width | Base Height | Base Weight |
| 21.5 in (547 mm) | 21.6 in (549 mm) | 0.6 in (16 mm) | 36 lb (16 kg) |

Capacity and Compatibility

| Load Capacity | Threaded Insert (Base) | Threaded Insert (Pole Top) |
|----------------|------------------------|----------------------------|
| 150 lb (68 kg) | 20 mm | 10 mm |

Ordering

| Product Name | Item Code | UPC Number |
|--------------|-----------|--------------|
| FLEXstand | 22111829 | 781462221775 |

Acerca de esta guía

La Guía de referencia rápida (GRR) del FLEXstand contiene información básica sobre el producto, como montaje y especificaciones técnicas.

Exención de responsabilidad

La información y especificaciones contenidas en esta GRR están sujetas a cambio sin previo aviso.

GARANTÍA LIMITADA

PARA VER EL REGISTRO DE GARANTÍA Y LOS TÉRMINOS Y CONDICIONES COMPLETOS, VISITE NUESTRO SITIO WEB.

Para clientes en los Estados Unidos y México: www.chauvetlighting.com/warranty-registration.

Para clientes en Reino Unido, República de Irlanda, Bélgica, Países Bajos, Luxemburgo, Francia y Alemania: www.chauvetlighting.eu/warranty-registration.

Chauvet garantiza que este producto estará libre de defectos de material y mano de obra en condiciones de uso normales, durante el periodo especificado, sujeto siempre a las exclusiones y limitaciones establecidas en la garantía limitada completa de nuestro sitio web. Esta garantía se concede únicamente al comprador original del producto y no es transferible. Para ejercer los derechos que otorga esta garantía, usted debe proporcionar una prueba de compra en forma de un recibo de compra original, expedido por un distribuidor autorizado, donde figure el nombre del producto y la fecha de compra. **NO EXISTEN OTRAS GARANTÍAS EXPRESAS NI IMPLÍCITAS.** Esta garantía le otorga derechos legales específicos. Es posible que a usted le asistan otros derechos, que variarán dependiendo del estado o del país. Esta garantía solamente es válida en los Estados Unidos, Reino Unido, República de Irlanda, Bélgica, Países Bajos, Luxemburgo, Francia, Alemania y México. Para conocer los términos de garantía en otros países, consulte a su distribuidor local.

Notas de seguridad

Estas notas de seguridad incluyen información importante sobre el montaje, uso y mantenimiento.



- Inspeccione con cuidado todas las piezas antes del uso.
- **ADVERTENCIA:** este producto deben utilizarlo solamente personas capacitadas y cualificadas.



¡Punto de aplastamiento! Mantenga las manos y los dedos alejados de los productos montados mientras los ajusta.



- **NO** lo use para cargas que superen los máximos indicados en las especificaciones técnicas de esta guía de referencia rápida.
- **NO** lo use si cualquier componente estuviese roto o pareciera dañado.

Contacto

Fuera de EE. UU., Reino Unido, Irlanda, Benelux, Francia, Alemania o México póngase en contacto con su distribuidor para solicitar asistencia o devolver un producto. Consulte [Contact Us](#) al final de este GRR para información de contacto.

Qué va incluido

- Placa base
- Poste telescópico
- Caja de transporte
- Guía de referencia rápida

Para empezar

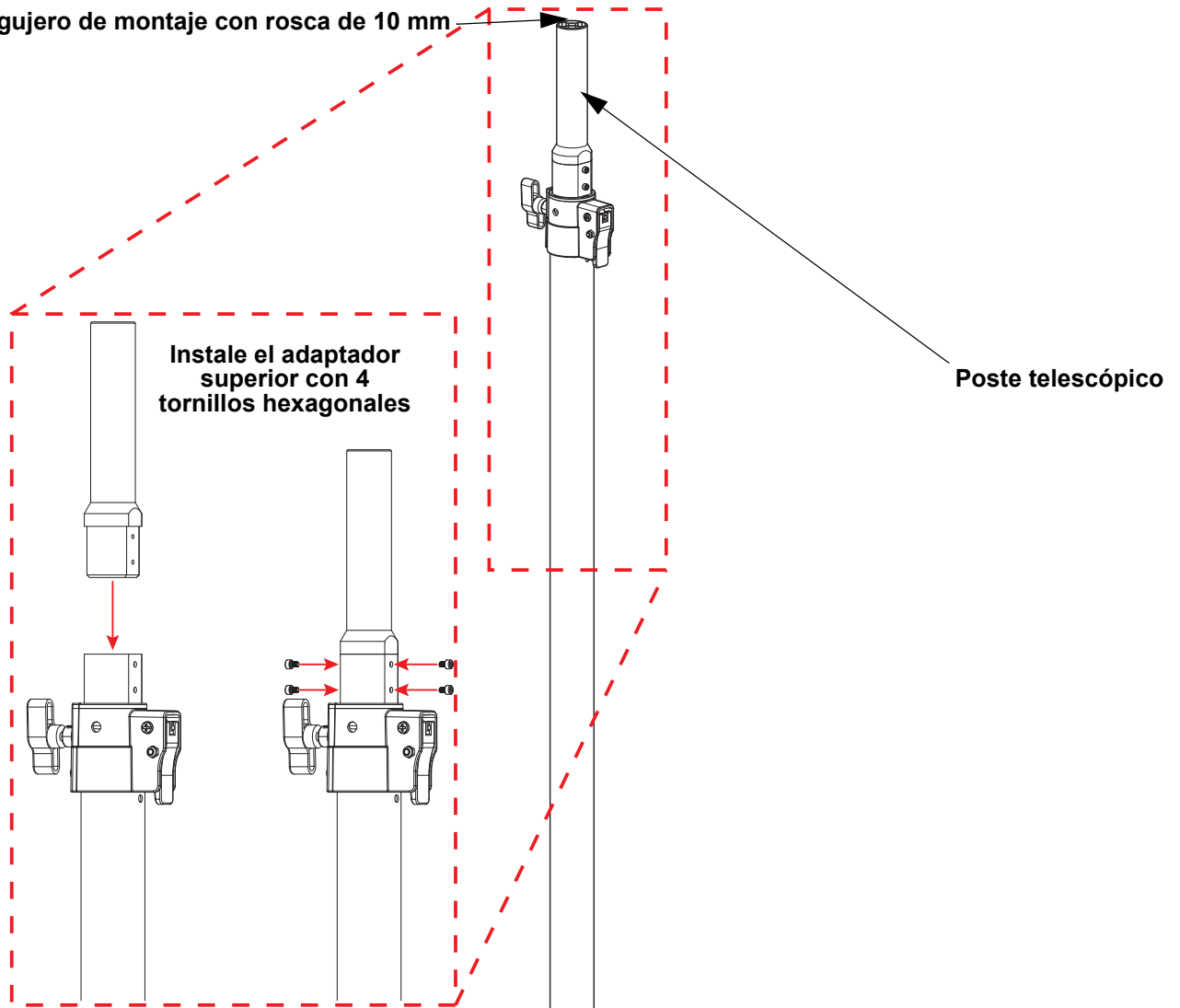
Desembale su FLEXstand y asegúrese de que ha recibido todas las partes en buen estado. Si la caja o los componentes parecen dañados, notifíquese lo inmediatamente al transportista, no a Chauvet.

Montaje

Antes de montar con este producto, lea las [Notas de seguridad](#).

Diagrama de montaje

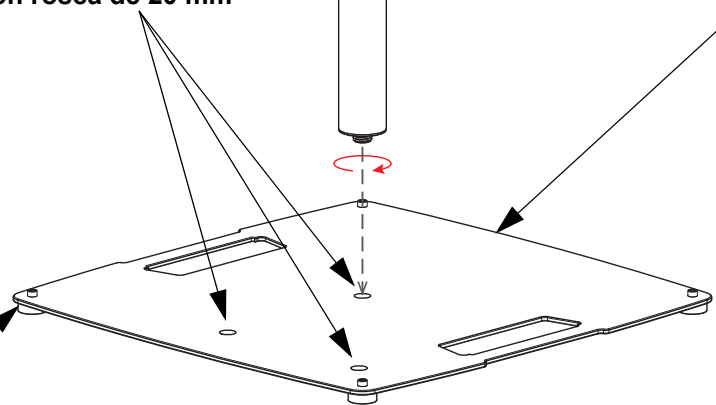
Agujero de montaje con rosca de 10 mm



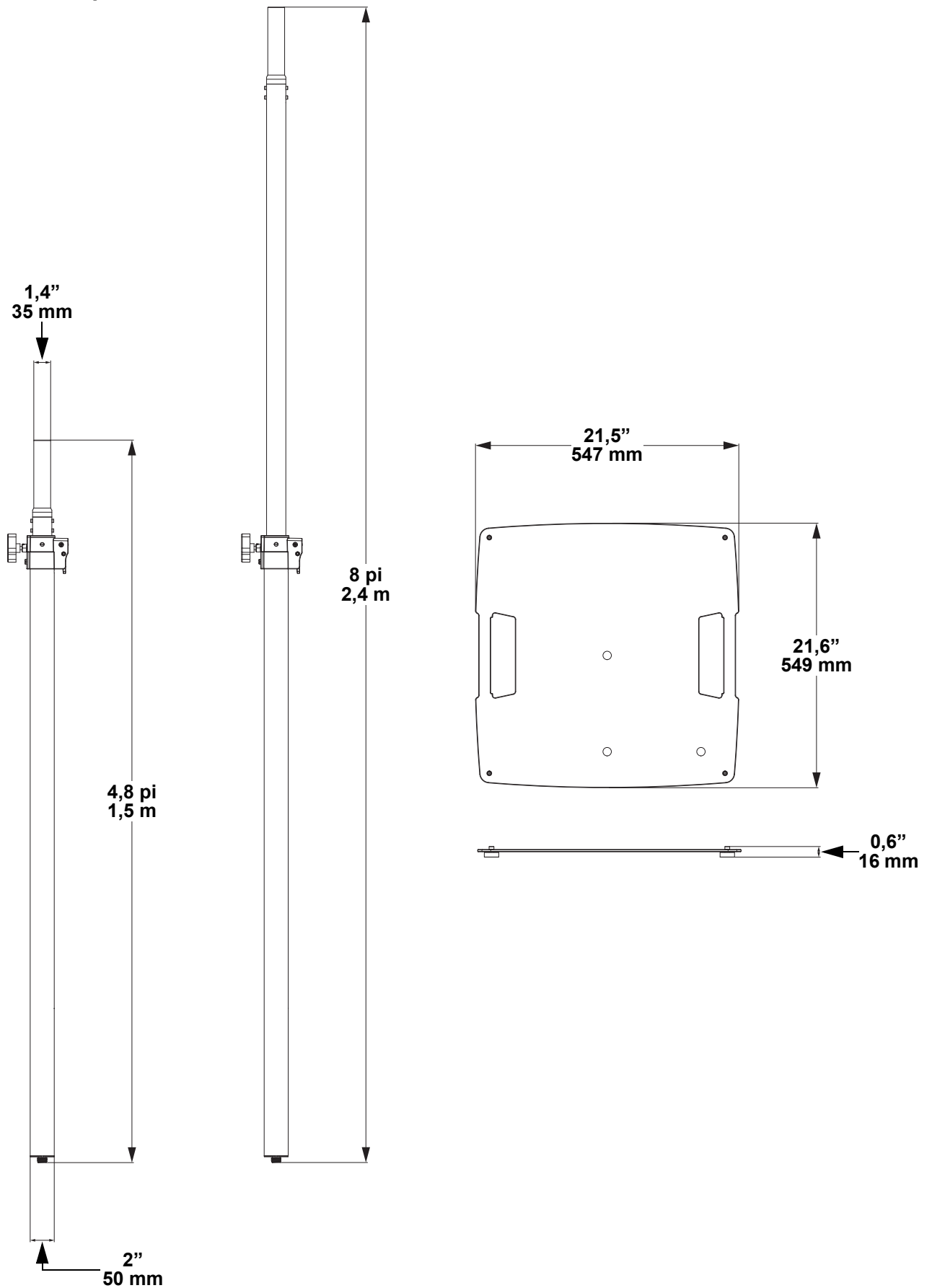
Agujero de montaje con rosca de 20 mm

Base de hierro fundido

Pies de goma (x4)



Dimensiones del producto



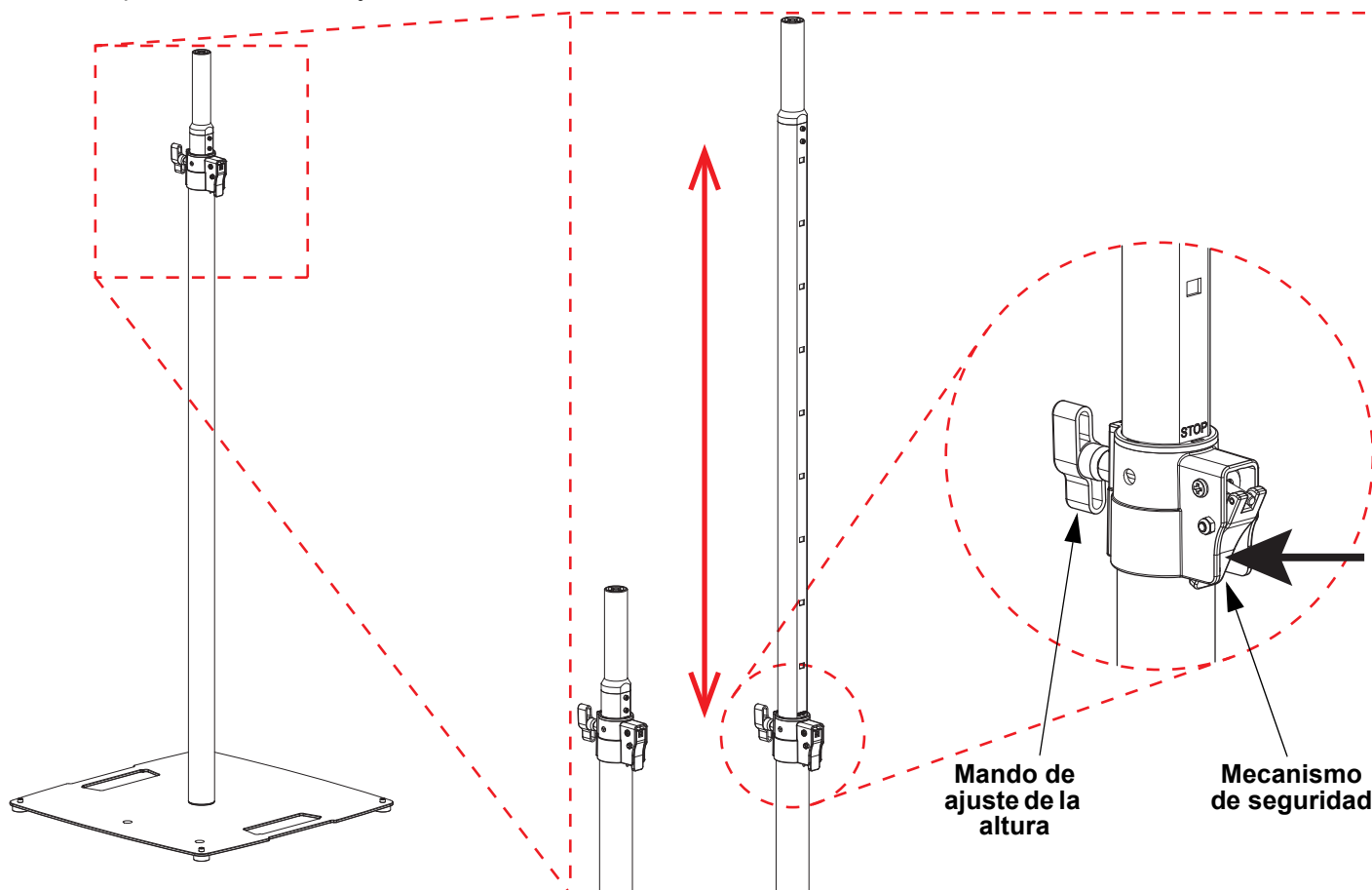
Descripción general del poste telescópico

Para aumentar la altura del poste telescópico:

1. Afloje el mando de ajuste de altura.
2. Ajuste hasta que el mecanismo de seguridad haga clic en su sitio a la altura deseada.
3. Apriete el mando de ajuste de altura.

Para disminuir la altura del poste telescópico:

1. Afloje el mando de ajuste de altura.
2. Pulse y mantenga pulsado el mecanismo de seguridad.
3. Ajuste a la altura deseada y suelte el mecanismo de seguridad.
4. Ajuste hasta que el mecanismo de seguridad haga clic en su sitio.
5. Apriete el mando de ajuste de altura.


Especificaciones Técnicas
Dimensiones y Peso

| Altura del poste | Diámetro del poste (Inferior) | Diámetro del poste (Superior) | Peso total |
|--------------------------|-------------------------------|-------------------------------|-----------------|
| 1,5 a 2,4 m (4,8 a 8 pi) | 50 mm (2") | 35 mm (1,4") | 20 kg (44 lb) |
| Longitud de la base | Anchura de la base | Altura de la base | Peso de la base |
| 547 mm (21,5") | 549 mm (21,6") | 16 mm (0,6") | 16 kg (36 lb) |

Capacidad y compatibilidad

| Capacidad de carga | Inserción con rosca (Base) | Inserción con rosca (Parte superior del poste) |
|--------------------|----------------------------|--|
| 68 kg (150 lb) | 20 mm | 10 mm |

Pedidos

| Nombre de producto | Código de artículo | Número UPC |
|--------------------|--------------------|--------------|
| FLEXstand | 22111829 | 781462221775 |

A propos de ce manuel

Le Manuel de Référence (MdR) du FLEXstand reprend des informations de base sur cet appareil notamment en matière de montage et spécifications techniques.

Clause de non Responsabilité

Les informations et caractéristiques contenues dans ce MdR sont sujettes à modification sans préavis.

GARANTIE LIMITÉE

VEUILLEZ VISITER NOTRE SITE INTERNET POUR CONSULTER LES MODALITÉS D'ENREGISTREMENT DE LA GARANTIE ET LES CONDITIONS GÉNÉRALES COMPLÈTES.

Pour les clients aux États-Unis et au Mexique: www.chauvetlighting.com/warranty-registration.

Pour les clients du Royaume-Uni, de la République d'Irlande, de la Belgique, des Pays-Bas, du Luxembourg, de la France et de l'Allemagne: www.chauvetlighting.eu/warranty-registration.

Chauvet garantit que cet appareil est exempt de défauts de matériaux et de fabrication dans des conditions normales d'utilisation, pendant la période spécifiée dans la garantie limitée complète consultable sur notre site Internet et sous réserve des exclusions et limitations qui y sont énoncées. Cette garantie ne s'applique qu'à l'acheteur initial du produit et n'est pas transférable. Pour exercer les droits prévus par cette garantie, vous devez fournir une preuve d'achat sous la forme d'un reçu de vente original d'un revendeur autorisé qui indique le nom du produit et la date d'achat. IL N'EXISTE AUCUNE AUTRE GARANTIE EXPRESSE OU IMPLICITE. Cette garantie vous confère des droits légaux spécifiques. Vous pouvez également bénéficier d'autres droits qui varient selon les états et les pays. Cette garantie n'est valable qu'aux États-Unis, au Royaume-Uni, en République d'Irlande, en Belgique, aux Pays-Bas, au Luxembourg, en France, en Allemagne et au Mexique. Pour connaître les conditions de garantie dans d'autres pays, veuillez consulter votre revendeur local.

Consignes de Sécurité

Ces consignes de sécurité contiennent des informations importantes en matière d'installation, d'utilisation et d'entretien.



- Inspectez soigneusement toutes les pièces avant l'utilisation.
- ATTENTION : Ce produit ne doit être utilisé que par des personnes compétentes et qualifiées.



Point de pincement ! Gardez les mains et les doigts à l'écart des appareils fixés pendant le serrage.



- NE PAS utiliser pour des charges qui dépassent les charges maximales indiquées dans les spécifications techniques de ce guide de référence rapide.
- NE PAS utiliser en cas de fêlure ou d'aspect fragilisé d'une partie du produit.

Contact

En dehors des États-Unis, du Royaume-Uni, de l'Irlande, du Benelux, de la France, de l'Allemagne, ou du Mexique, contactez votre fournisseur si vous avez besoin d'assistance ou pour retourner un appareil. Référez-vous à [Contact Us](#) à la fin de ce MdR pour obtenir des informations pour nous contacter.

Contenu

- Plaque de soutien
- Poteau télescopique
- Sac de transport
- Manuel de Référence

Préalable

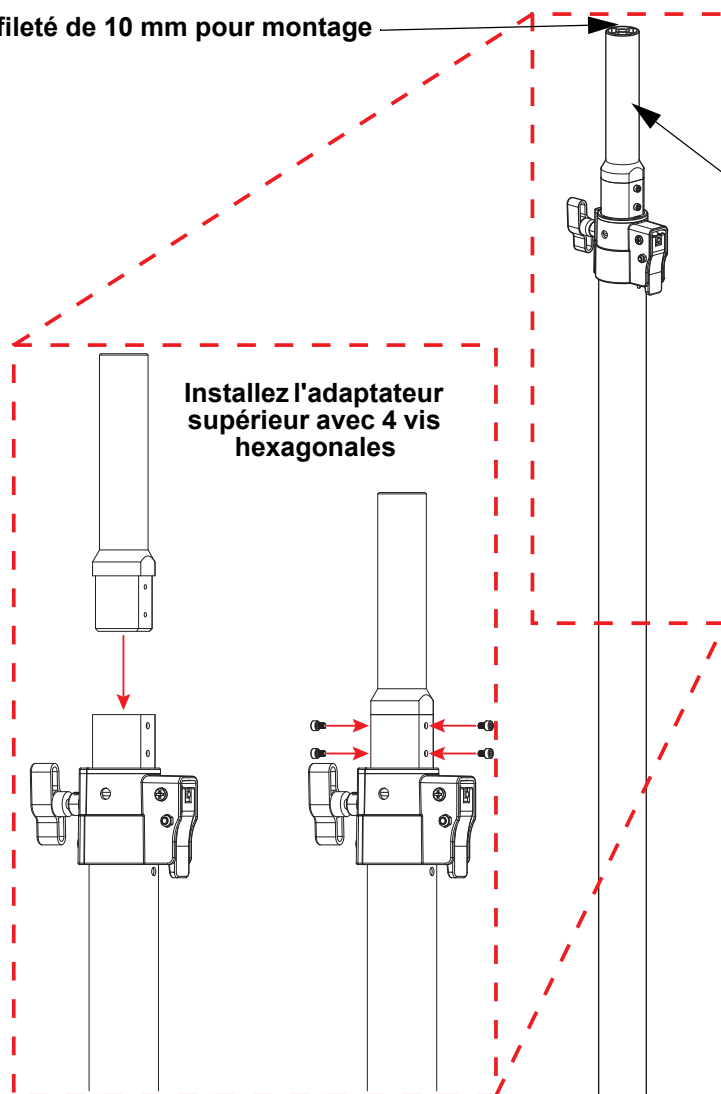
Déballer votre FLEXstand et assurez-vous que vous avez reçu toutes les pièces en bon état. Si la boîte et/ou son contenu semble endommagés, contactez immédiatement le transporteur, et non pas Chauvet.

Montage

Avant de monter avec cet appareil, veuillez lire les [Consignes de Sécurité](#).

Schéma de montage

Trou fileté de 10 mm pour montage



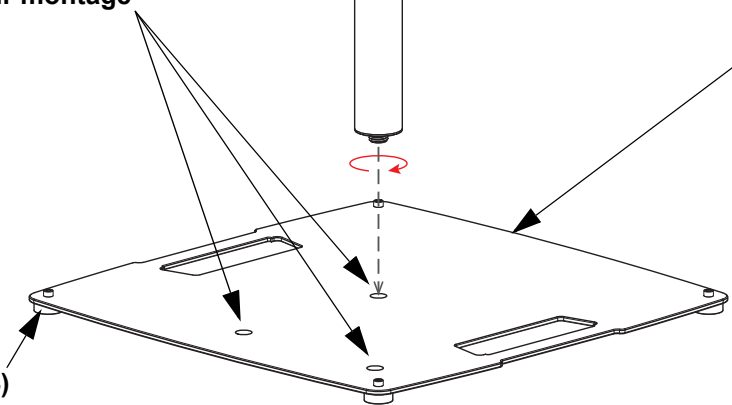
Installez l'adaptateur supérieur avec 4 vis hexagonales

Poteau télescopique

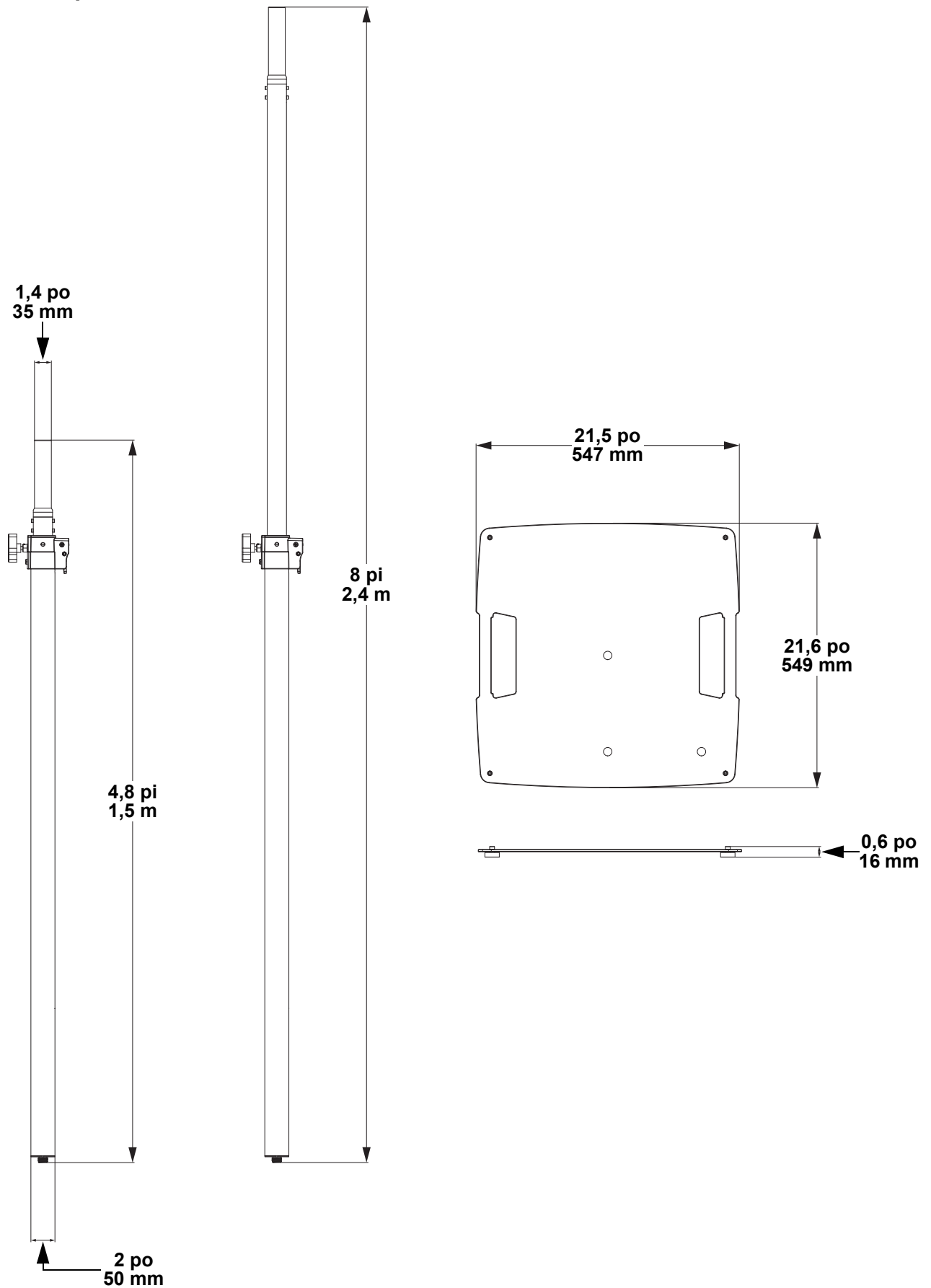
Trou fileté de 20 mm pour montage

Base en fonte

Pieds en caoutchouc (x4)



Dimensions du produit



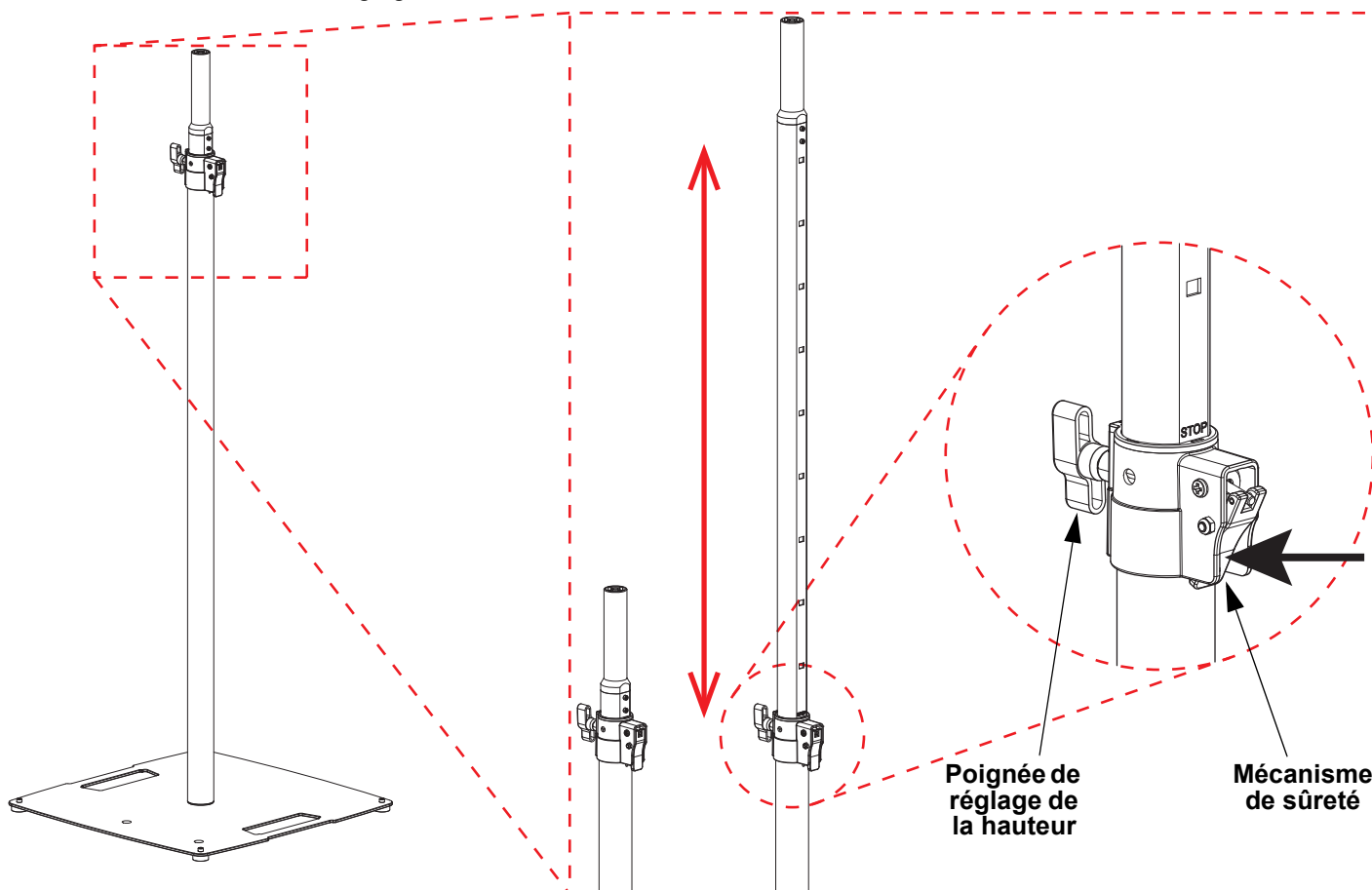
Vue d'ensemble du poteau télescopique

Pour augmenter la hauteur du poteau télescopique :

1. Desserrer le bouton de réglage de la hauteur.
2. Ajustez jusqu'à ce que le mécanisme de sûreté s'enclenche à la hauteur souhaitée.
3. Serrer le bouton de réglage de la hauteur.

Pour diminuer la hauteur du poteau télescopique :

1. Desserrer le bouton de réglage de la hauteur.
2. Appuyez et maintenez le mécanisme de sûreté.
3. Réglez à la hauteur souhaitée et lâchez le mécanisme de sûreté.
4. Ajustez jusqu'à ce que le mécanisme de sûreté s'enclenche.
5. Serrer le bouton de réglage de la hauteur.


Spécifications techniques
Dimensions et Poids

| Hauteur du poteau | Diamètre du poteau (Bas) | Diamètre du poteau (Haut) | Poids total |
|--------------------------|--------------------------|---------------------------|------------------|
| 1,5 à 2,4 m (4,8 à 8 pi) | 50 mm (2 po) | 35 mm (1,4 po) | 20 kg (44 lb) |
| Longueur de la base | Largeur de la base | Hauteur de la base | Poids de la base |
| 547 mm (21,5 po) | 549 mm (21,6 po) | 16 mm (0,6 in) | 16 kg (36 lb) |

Capacité et compatibilité

| Capacité en charge | Insert fileté (Base) | Insert fileté (Haut du poteau) |
|--------------------|----------------------|--------------------------------|
| 68 kg (150 lb) | 20 mm | 10 mm |

Commande

| Nom du produit | Code de l'article | Code UPC |
|----------------|-------------------|--------------|
| FLEXstand | 22111829 | 781462221775 |

Über diese Schnellanleitung

In der Schnellanleitung des FLEXstand finden Sie die wesentlichen Produktinformationen, wie etwa über die Montage und technische Daten.

Haftungsausschluss

Die in dieser Anleitung aufgeführten Informationen und Spezifikationen können ohne vorherige Ankündigung geändert werden.

EINGESCHRÄNKTE GARANTIE

ZUR REGISTRIERUNG FÜR GARANTIEANSPRÜCHE UND ZUR EINSICHT IN DIE VOLLSTÄNDIGEN GESCHÄFTSBEDINGUNGEN BESUCHEN SIE BITTE UNSERE WEBSITE.

Für Kunden in den USA und in Mexiko: www.chauvetlighting.com/warranty-registration.

Für Kunden im Vereinigten Königreich, in Irland, Belgien, den Niederlanden, Luxemburg, Frankreich und Deutschland: www.chauvetlighting.eu/warranty-registration.

Chauvet garantiert für die in der auf unserer Website veröffentlichten vollständigen eingeschränkten Garantie genannten Dauer und unter Vorbehalt der darin genannten Haftungsausschlüsse und -beschränkungen, dass dieses Produkt bei normalen Gebrauch frei von Material- und Verarbeitungsfehlern ist. Diese Garantie erstreckt sich nur auf den Erstkäufer des Produkts und ist nicht übertragbar. Zur Ausübung der unter dieser Garantie gewährten Rechte ist der Kaufbeleg in Form der Originalrechnung von einem autorisierten Händler vorzulegen, in der die Produktbezeichnung und das Kaufdatum vermerkt sein müssen. ES BESTEHEN KEINE WEITEREN AUSDRÜCKLICHEN ODER STILLSCHWEIGENDEN GARANTIEN. Diese Garantie gibt Ihnen besondere gesetzliche Rechte. Und Sie haben möglicherweise weitere Rechte, die von Land zu Land unterschiedlich sein können. Diese Garantie ist nur in den USA, im Vereinigten Königreich, in Irland, Belgien, den Niederlanden, Luxemburg, Frankreich, Deutschland und Mexiko gültig. Bezüglich der Garantiebestimmungen in anderen Ländern wenden Sie sich bitte an Ihren lokalen Händler.

Sicherheitshinweise

Diese Sicherheitshinweise enthalten wichtige Informationen über die Montage, Verwendung und Wartung des Geräts.



- Prüfen Sie vor jeder Verwendung sorgfältig alle Teile.
- WARNUNG: Dieses Produkt darf nur von kompetenten und qualifizierten Personen verwendet werden.



Quetschkante! Beim Einstellen Hände und Finger von den montierten Produkten fernhalten.



- Verwenden Sie das Produkt NICHT für Lasten, die die in den Technischen Daten dieser Schnellanleitung aufgeführten maximal zulässigen Belastungen überschreiten.
- Verwenden Sie das Produkt NICHT, wenn Komponenten gebrochen sind oder schadhaft erscheinen.

Kontakt

Kunden außerhalb der USA, GB, Irland, Benelux, Frankreich, Deutschland oder Mexiko wenden sich an ihren Lieferanten, um den Kundensupport in Anspruch zu nehmen oder ein Produkt zurückzuschicken. Kontaktinformationen finden Sie im [Contact Us](#) am Ende dieses QRG.

Packungsinhalt

- Grundplatte
- Teleskopmast
- Tragekoffer
- Schnellanleitung

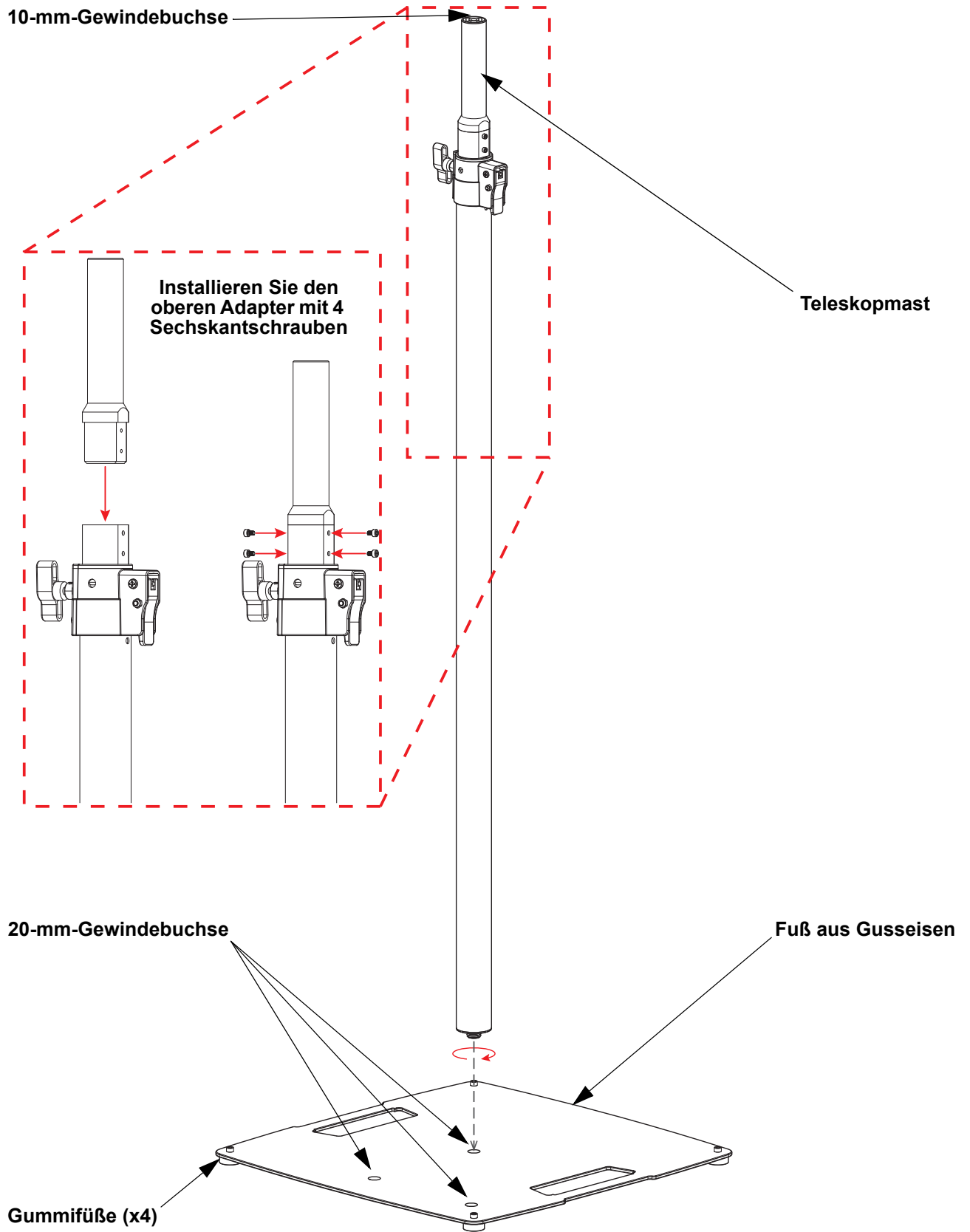
Start

Packen Sie Ihren FLEXstand aus und überprüfen Sie, ob Sie alle Teile unbeschädigt erhalten haben. Wenn die Verpackung beschädigt ist, benachrichtigen Sie umgehend das Transportunternehmen, nicht jedoch Chauvet.

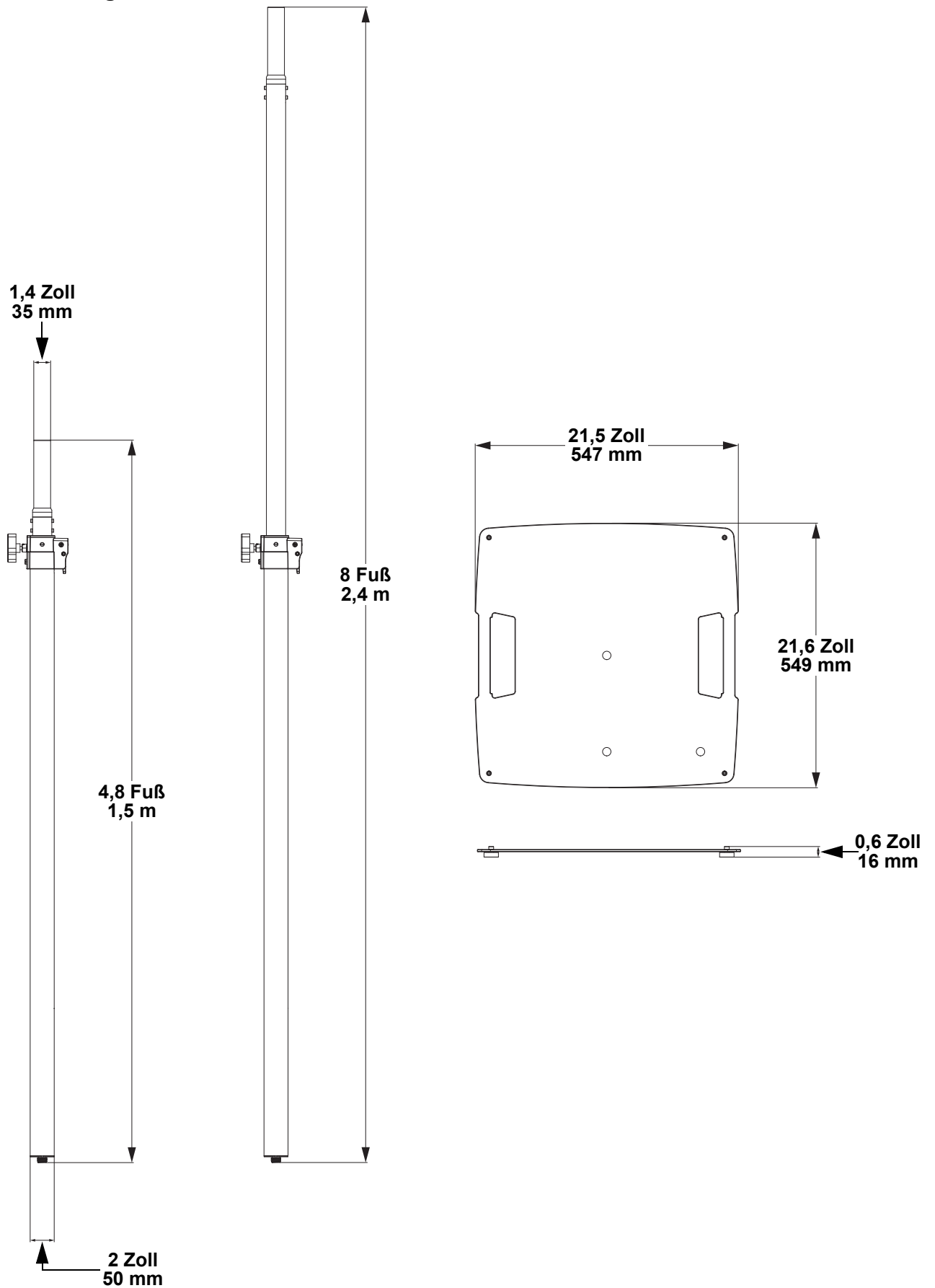
Montage

Lesen Sie vor der Montage mit dieses Geräts in jedem Fall die [Sicherheitshinweise](#).

Montageansicht



Produktabmessungen



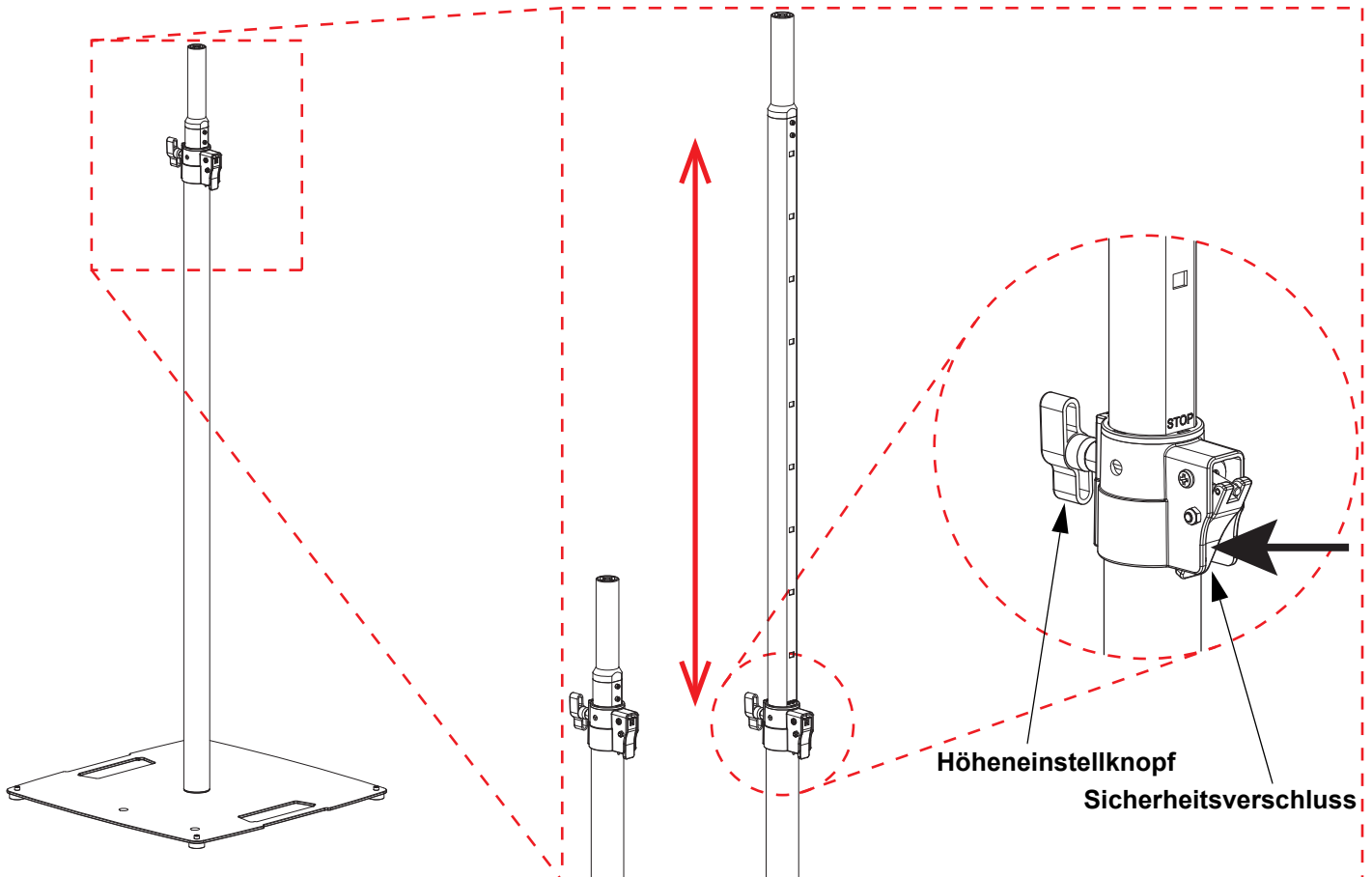
Übersicht über Teleskopmast

So stellen Sie den Teleskopmast höher:

1. Lösen Sie den Höheneinstellknopf.
2. Nehmen Sie die Einstellung vor, bis der Sicherheitsverschluss in der gewünschten Höhe einrastet.
3. Drehen Sie den Höheneinstellknopf fest.

So stellen Sie den Teleskopmast niedriger:

1. Lösen Sie den Höheneinstellknopf.
2. Drücken und halten Sie den Sicherheitsverschluss eingedrückt.
3. Nehmen Sie die Einstellung auf die gewünschte Höhe vor und lassen Sie den Sicherheitsverschluss los.
4. Nehmen Sie die Einstellung vor, bis der Sicherheitsverschluss einrastet.
5. Drehen Sie den Höheneinstellknopf fest.



Technische Daten

Abmessungen und Gewicht

| Höhe des Mastes | Durchmesser des Mastes (unten) | Durchmesser des Mastes (oben) | Gesamtgewicht |
|-------------------------------|--------------------------------|-------------------------------|---------------|
| 1,5 bis 2,4 m (4,8 bis 8 Fuß) | 50 mm (2 Zoll) | 35 mm (1,4 Zoll) | 20 kg (44 lb) |
| Länge des Fußes | Breite des Fußes | Höhe des Fußes | Fußgewicht |
| 547 mm (21,5 Zoll) | 549 mm (21,6 Zoll) | 16 mm (0,6 Zoll) | 16 kg (36 lb) |

Kapazität und Kompatibilität

| Tragfähigkeit | Aufnahme mit Gewinde (Fuß) | Aufnahme mit Gewinde (Oberseite des Mastes) |
|----------------|----------------------------|---|
| 68 kg (150 lb) | 20 mm | 10 mm |

Bestellung

| Produktbezeichnung | Artikelcode | UPC-Nummer |
|--------------------|-------------|--------------|
| FLEXstand | 22111829 | 781462221775 |

Informazioni sulla Guida

La Guida Rapida FLEXstand contiene informazioni di base sul prodotto quali montaggio e specifiche tecniche.

Esclusione di responsabilità

Le informazioni e le specifiche contenute in questa guida possono essere modificate senza preavviso.

GARANZIA LIMITATA

PER LA REGISTRAZIONE DELLA GARANZIA ED I TERMINI E CONDIZIONI COMPLETI VISITARE IL NOSTRO SITO WEB.

Per clienti di Stati Uniti e Messico consultare: www.chauvetlighting.com/warranty-registration.

Per clienti di Regno Unito, Repubblica di Irlanda, Belgio, Paesi Bassi, Lussemburgo, Francia e Germania: www.chauvetlighting.eu/warranty-registration.

Chauvet garantisce che i propri prodotti, in condizioni di utilizzo normale, sono esenti da difetti di materiali e manodopera, per il periodo specificato e con le esclusioni e limitazioni riportate nella garanzia integrale limitata sul proprio sito Web. Tale garanzia si applica soltanto all'acquirente originario del prodotto e non può essere trasferita. Per esercitare i propri diritti secondo i termini della presente garanzia è necessario fornire prova dell'acquisto sotto forma di ricevuta o fattura originale di un distributore autorizzato che riporti chiaramente il nome del prodotto e la data di acquisto. **NON SONO PREVISTE ALTRE GARANZIE ESPRESSE O IMPLICITE.** Questa garanzia prevede diritti legali specifici. È comunque possibile avere altri diritti che variano da stato a stato e da paese a paese. Questa garanzia si applica soltanto negli Stati Uniti, Regno Unito, Repubblica di Irlanda, Belgio, Paesi Bassi, Lussemburgo, Francia, Germania e Messico. Per i termini di garanzia vigenti in altri paesi si prega di consultare il distributore locale.

Note di Sicurezza

Le Note di Sicurezza includono informazioni importanti circa il montaggio, l'uso e la manutenzione.



- Esaminare attentamente tutte le parti prima dell'uso.
- **ATTENZIONE:** questo prodotto deve essere utilizzato solo da persone competenti e qualificate.



Punto critico! Durante la regolazione, tenere le mani e le dita lontane dai prodotti montati.



- **NON** utilizzare per carichi superiori ai massimi previsti dalle Specifiche Tecniche di questa Guida Rapida di Riferimento.
- **NON** utilizzare nel caso in cui i componenti siano incrinati o appaiano compromessi.

Contatti

Per richiedere assistenza o restituire l'apparecchiatura, al di fuori di Stati Uniti, Regno Unito, Irlanda, Benelux, Francia, Germania, o Messico contattare il distributore locale. Per informazioni sui contatti, fare riferimento a [Contact Us](#) sul retro di questo GR.

Che cosa è incluso

- Piastra di base
- Asta telescopica
- Borsa per trasporto
- Guida Rapida

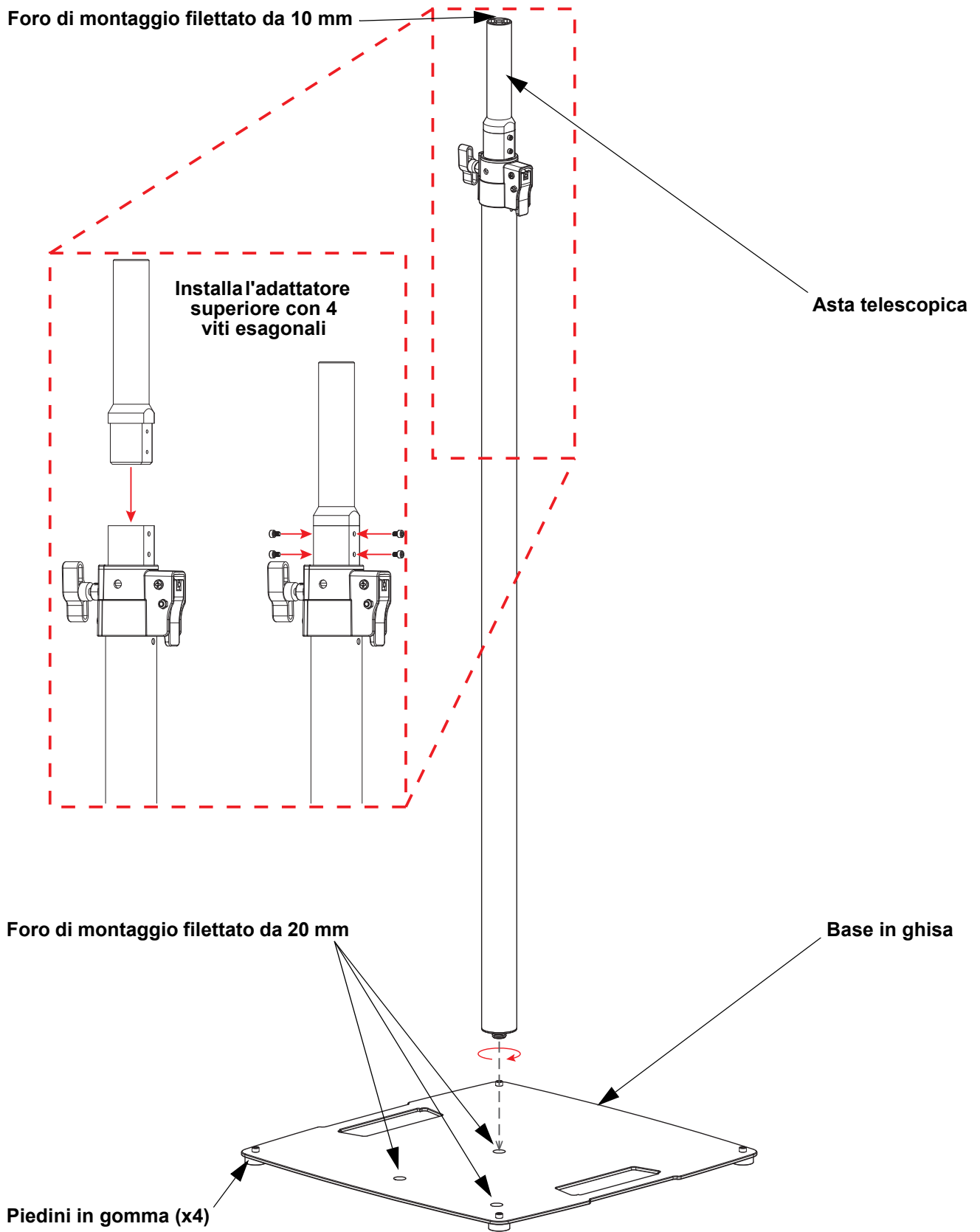
Per iniziare

Disimballare FLEXstand ed accertarsi di aver ricevuto tutti i componenti integri. Se l'imballo appare danneggiato, farlo immediatamente presente al trasportatore e non a Chauvet.

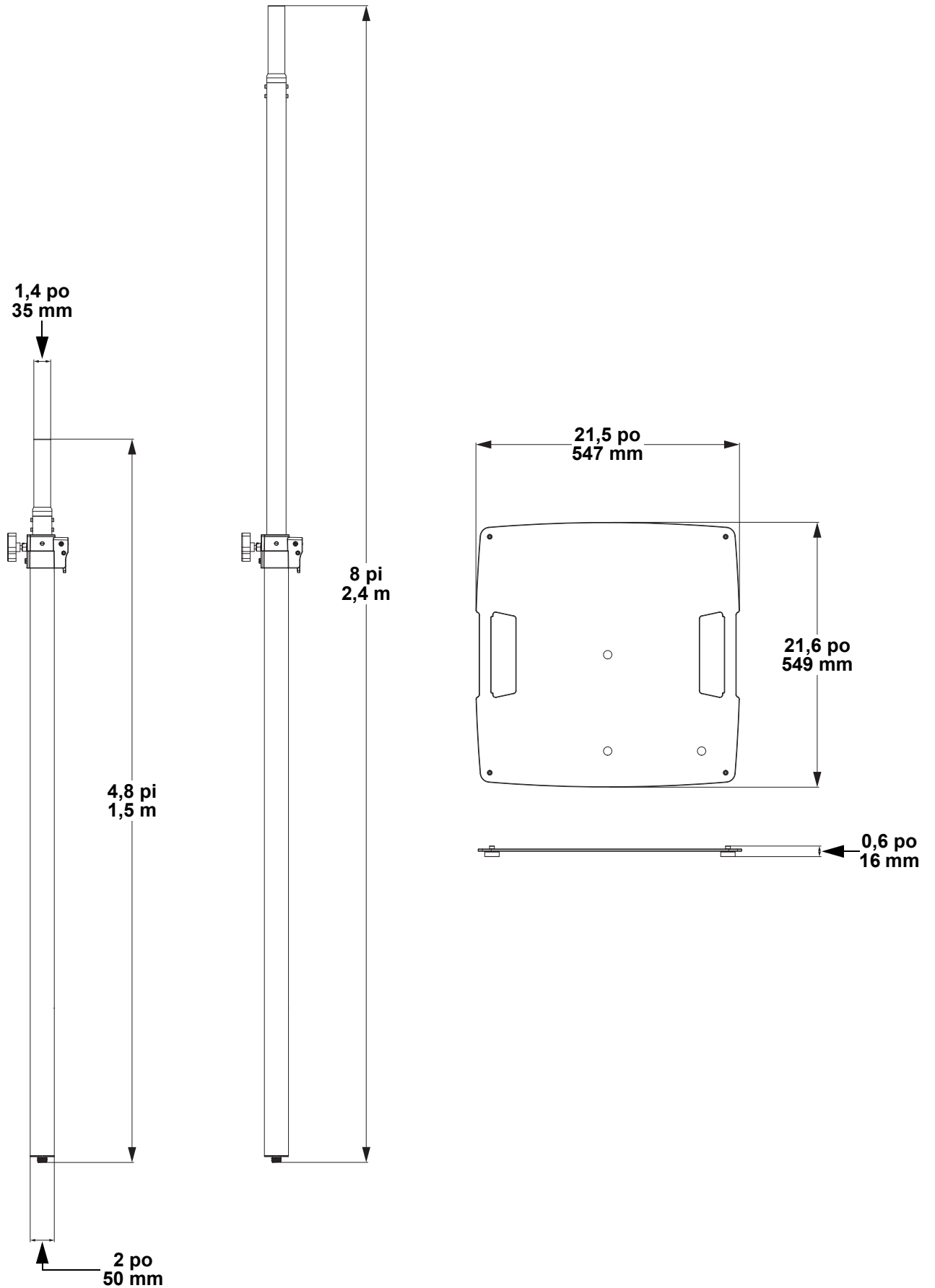
Montaggio

Prima di montare con questo prodotto, leggere le [Note di Sicurezza](#).

Schema di montaggio



Dimensioni del prodotto



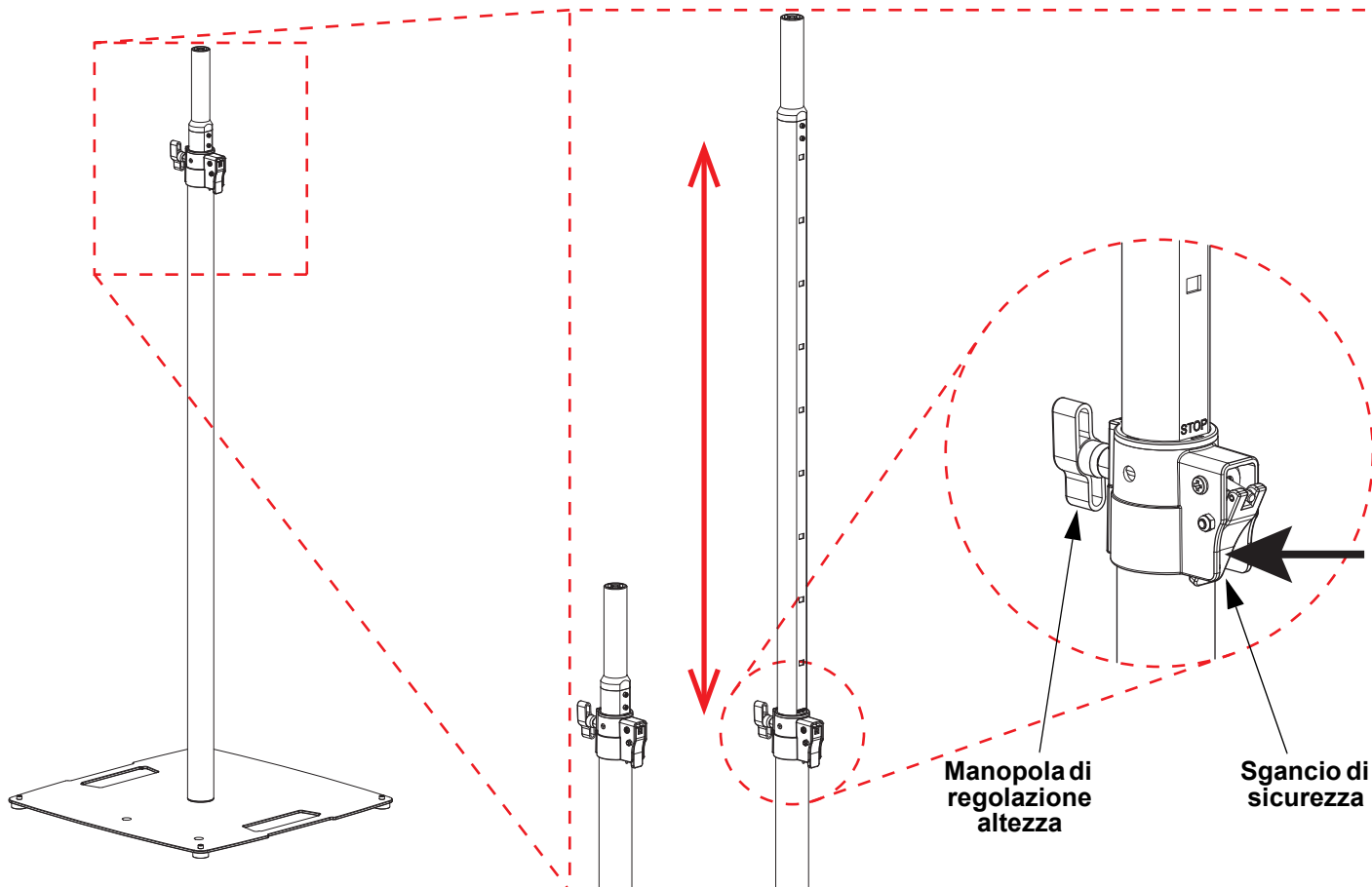
Panoramica dell'asta telescopica

Per aumentare l'altezza dell'asta telescopica:

1. Allentare la manopola di regolazione altezza.
2. Regolare fino a far scattare lo sgancio di sicurezza all'altezza desiderata.
3. Serrare la manopola di regolazione altezza.

Per diminuire l'altezza dell'asta telescopica:

1. Allentare la manopola di regolazione altezza.
2. Tenere premuto lo sgancio di sicurezza.
3. Regolare l'altezza e rilasciare lo sgancio di sicurezza.
4. Regolare fino a far scattare lo sgancio di sicurezza in posizione.
5. Serrare la manopola di regolazione altezza.



Specifiche Tecniche**Dimensioni e Peso**

| Altezza dell'asta | Diametro dell'asta (parte bassa) | Diametro dell'asta (parte alta) | Peso totale |
|--------------------------|----------------------------------|---------------------------------|-----------------|
| 1,5 a 2,4 m (4,8 a 8 pi) | 50 mm (2 po) | 35 mm (1,4 po) | 20 kg (44 lb) |
| Lunghezza della base | Larghezza della base | Altezza della base | Peso della base |
| 547 mm (21,5 po) | 549 mm (21,6 in) | 16 mm (0,6 in) | 16 kg (36 lb) |

Capacità e compatibilità

| Capacità di carico | Inserto filettato (Base) | Inserto filettato (Parte superiore dell'asta) |
|--------------------|--------------------------|---|
| 68 kg (150 lb) | 20 mm | 10 mm |

Ordinazione

| Nome prodotto | Codice articolo | Numero UPC |
|---------------|-----------------|--------------|
| FLEXstand | 22111829 | 781462221775 |

Over deze handleiding

De FLEXstand Beknopte Handleiding (BH) bevat basisinformatie over het product, zoals montage en technische specificaties.

Disclaimer

De informatie en specificaties in deze BH kunnen zonder voorafgaande kennisgeving worden gewijzigd.

BEPERKTE GARANTIE

GA NAAR ONZE WEBSITE VOOR REGISTRATIE VAN DE GARANTIE EN DE VOLLEDIGE ALGEMENE VOORWAARDEN.

Voor klanten in de Verenigde Staten en Mexico: www.chauvetlighting.com/warranty-registration.

Voor klanten in het Verenigd Koninkrijk, Ierland, België, Nederland, Luxemburg, Frankrijk en Duitsland: www.chauvetlighting.eu/warranty-registration.

Chauvet garandeert dat dit product bij normaal gebruik vrij zal blijven van defecten in materiaal en vakmanschap, voor de opgegeven periode en onder voorbehoud van de uitzonderingen en beperkingen die zijn uiteengezet in de volledige beperkte garantie op onze website. Deze garantie geldt uitsluitend voor de oorspronkelijke koper van het product en is niet overdraagbaar. Om onder deze garantie rechten uit te oefenen, moet u een aankoopbewijs overleggen in de vorm van een origineel verkoopbewijs van een geautoriseerde dealer, waarop de naam van het product en de aankoopdatum zichtbaar zijn. ER ZIJN GEEN ANDERE EXPLICIETE OF IMPLICIETE GARANTIES. Deze garantie geeft u specifieke wettelijke rechten. Mogelijk heeft u ook andere rechten die van staat tot staat en van land tot land verschillen. Deze garantie is uitsluitend geldig in de Verenigde Staten, het Verenigd Koninkrijk, Ierland, België, Nederland, Luxemburg, Frankrijk, Duitsland en Mexico. Neem contact op met uw lokale verkoper voor garantievoorwaarden in andere landen.

Veiligheidsinstructies

Deze veiligheidsinstructies bevatten belangrijke informatie over de installatie, het gebruik en het onderhoud.



- Inspecteer alle onderdelen zorgvuldig voor gebruik.
- WAARSCHUWING: Dit product mag alleen door competente en bevoegde personen gebruikt worden.



Beklemming! Houd handen en vingers tijdens het afstellen uit de buurt van gemonteerde producten.



- NIET gebruiken voor belastingen die de technische specificaties in deze beknopte handleiding overschrijden.
- NIET wanneer onderdelen gebroken zijn of aangetast lijken.

Contact

Van buiten de VS, Verenigd Koninkrijk, Ierland, Benelux, Frankrijk, Duitsland of Mexico kunt u contact opnemen met de distributeur of om ondersteuning vragen dan wel het product retourneren. Raadpleeg [Contact Us](#) aan het einde van deze BH voor contactinformatie.

Wat is inbegrepen

- Onderplaat
- Telescopische paal
- Draagtas
- Beknopte handleiding

Om te beginnen

Pak uw FLEXstand uit en zorg ervoor dat u alle onderdelen in goede staat hebt ontvangen. Als de doos of inhoud beschadigd lijkt, stel dan de vervoerder onmiddellijk op de hoogte, niet Chauvet.

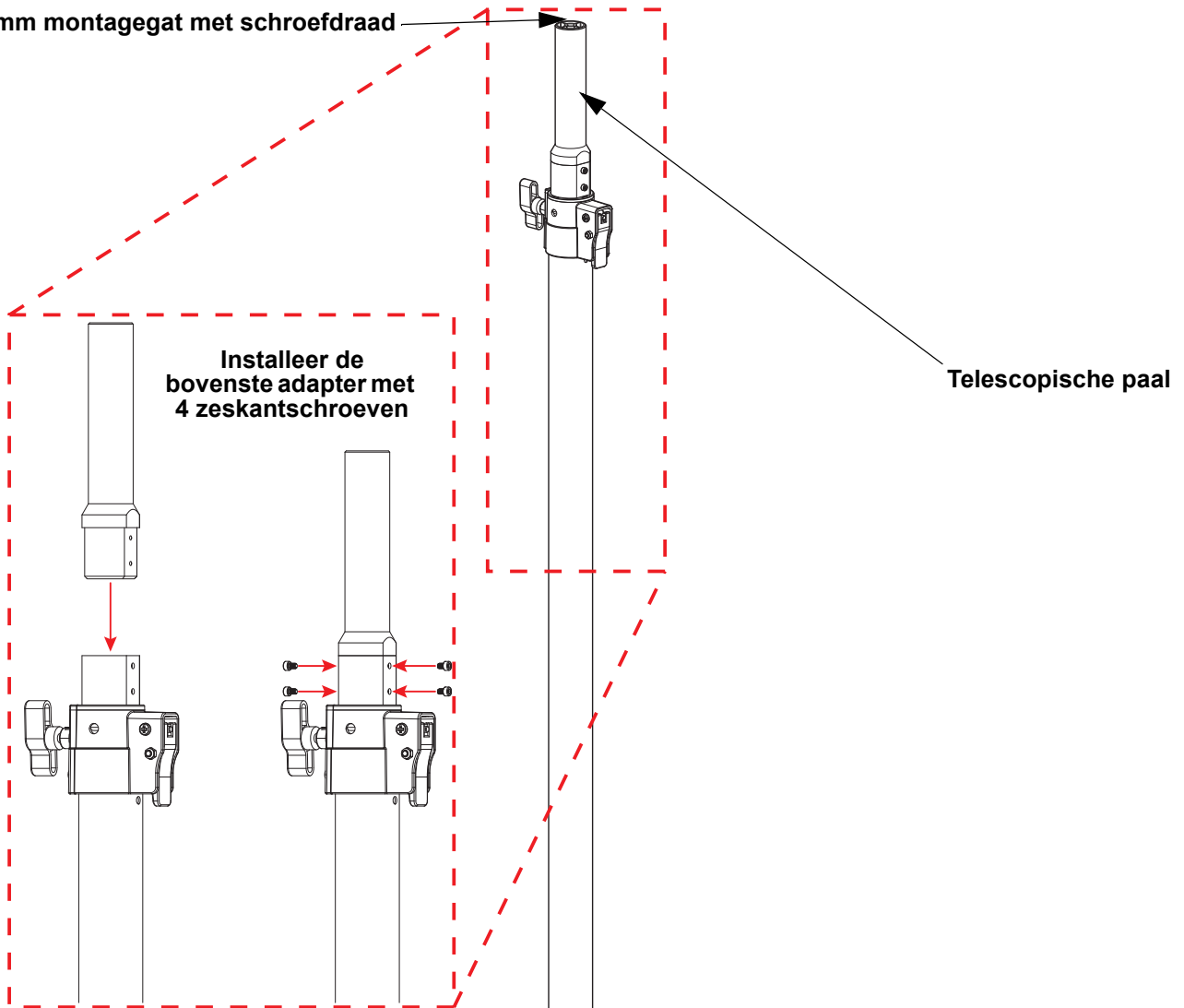
NL

Montage

Lees alvorens met dit product te monteren alle [Veiligheidsinstructies](#).

Montagediagram

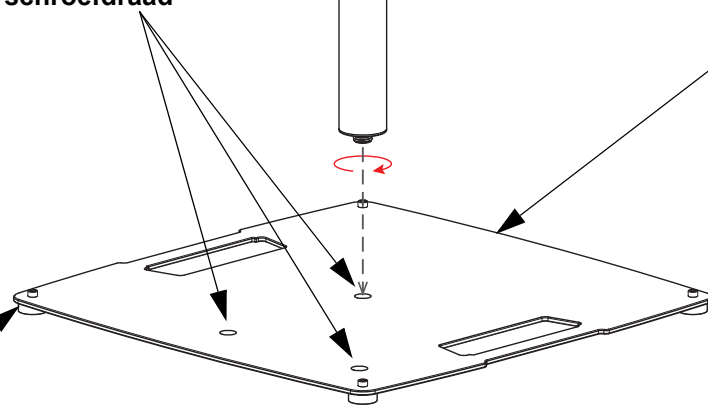
10 mm montagegat met schroefdraad



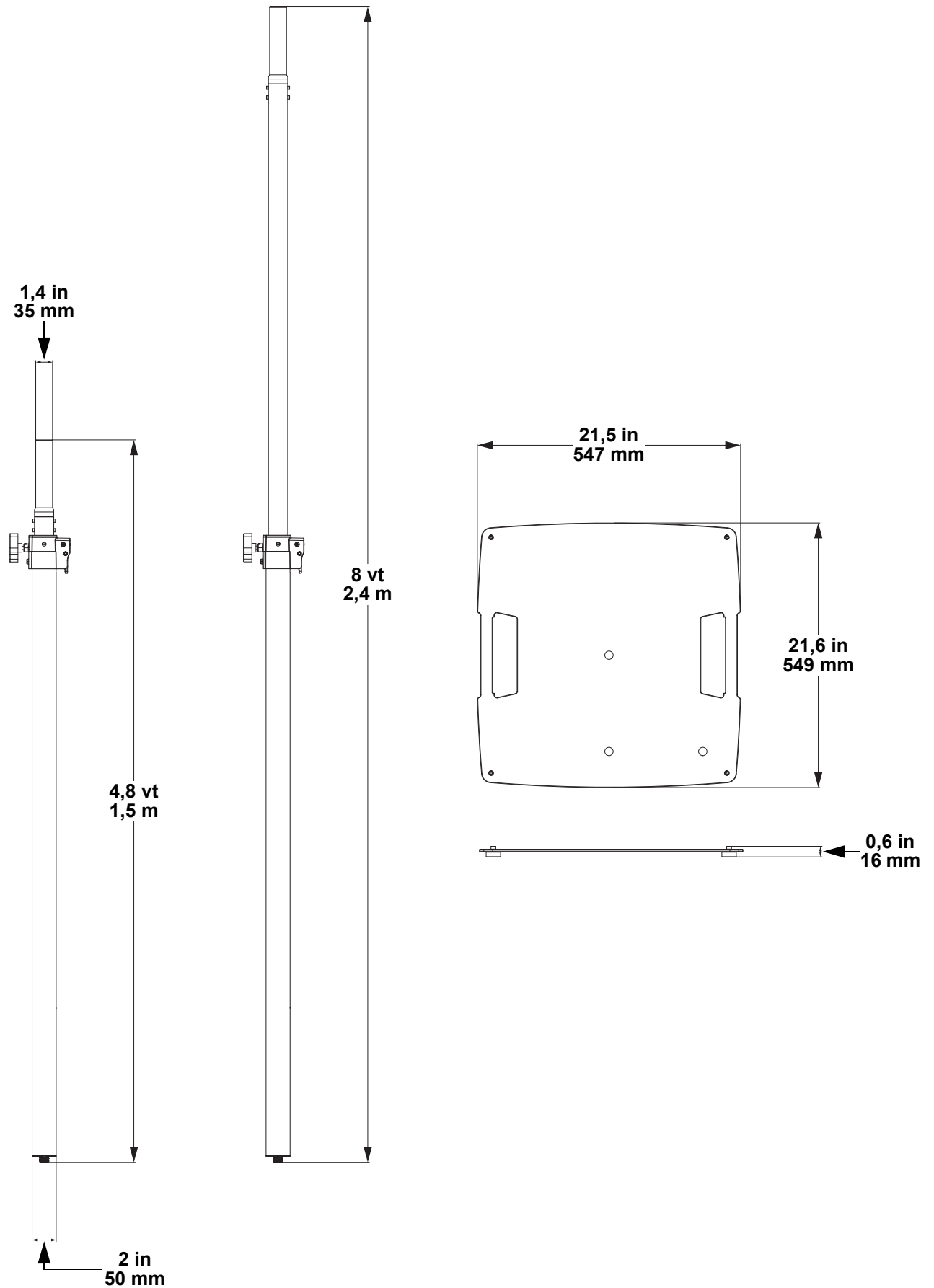
20 mm montagegat met schroefdraad

Gietijzeren voet

Rubberen voeten (x4)



Productafmetingen



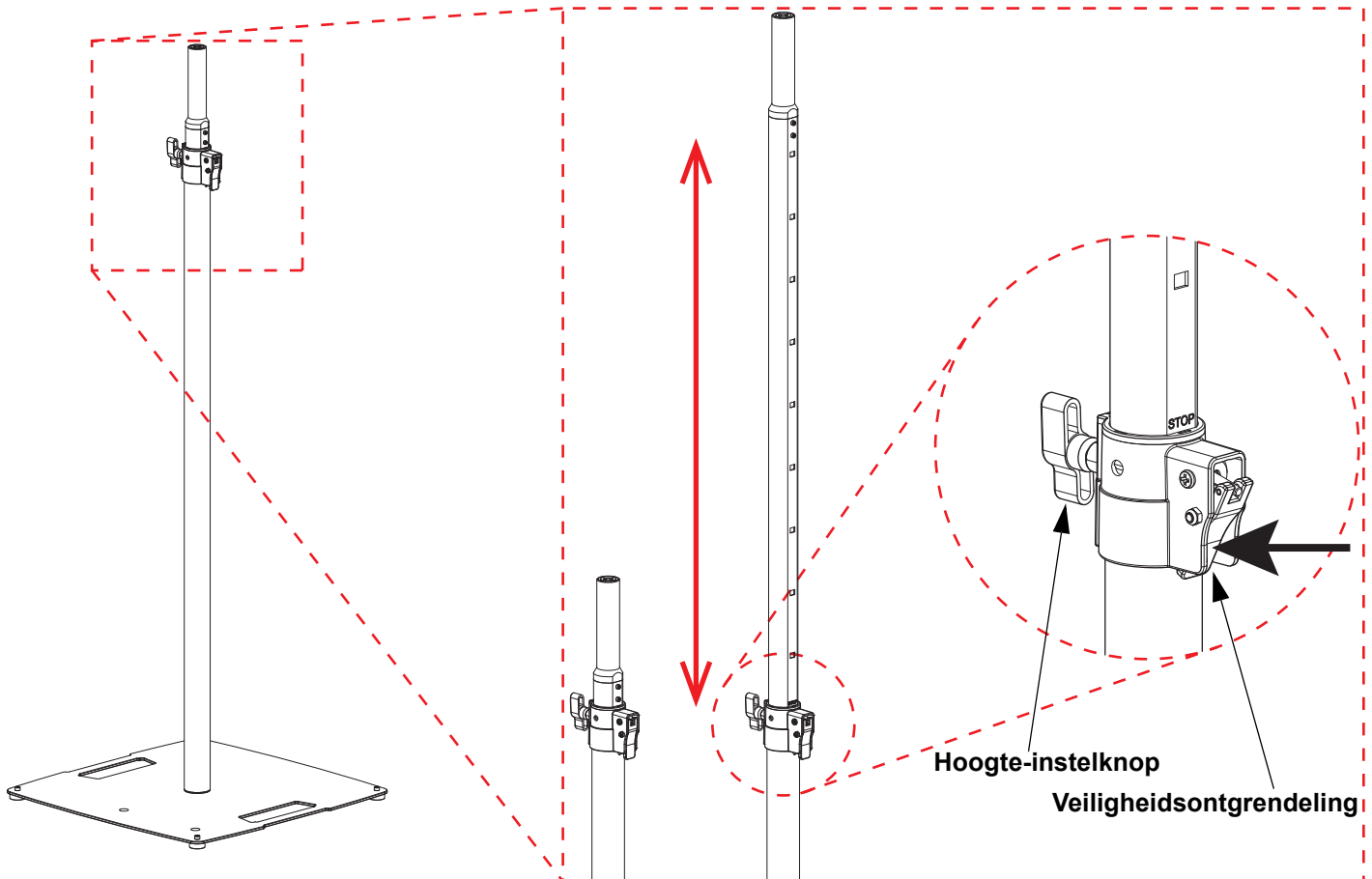
Overzicht telescopische paal

Voor het verhogen van de telescopische paal:

1. Draai de hoogte-instelknop los.
2. Pas de paalhoogte aan totdat de veiligheidsontgrendeling op de gewenste hoogte vastklikt.
3. Draai de hoogte-instelknop vast.

Voor het verlagen van de telescopische paal:

1. Draai de hoogte-instelknop los.
2. Houd de veiligheidsontgrendeling ingedrukt.
3. Pas de paal aan tot de gewenste hoogte en laat de veiligheidsontgrendeling los.
4. Pas de paalhoogte aan totdat de veiligheidsontgrendeling vastklikt.
5. Draai de hoogte-instelknop vast.



Technische Specificaties
Afmetingen en Gewicht

| Paalhoogte | Paaldiameter (Onderzijde) | Paaldiameter (Bovenzijde) | Totaalgewicht |
|--------------------------------|---------------------------|---------------------------|---------------|
| 1,5 tot 2,4 m (4,8 tot 8 voet) | 50 mm (2 in) | 35 mm (1,4 in) | 20 kg (44 lb) |

| Lengte voet | Breedte voet | Hoogte voet | Voetgewicht |
|------------------|------------------|----------------|---------------|
| 547 mm (21,5 in) | 549 mm (21,6 in) | 16 mm (0,6 in) | 16 kg (36 lb) |

Capaciteit en compatibiliteit

| Draagvermogen | Inzetstuk met schroefdraad (Voet) | Inzetstuk met schroefdraad (Bovenzijde van de paal) |
|----------------|-----------------------------------|---|
| 68 kg (150 lb) | 20 mm | 10 mm |

Ordering

| Product Naam | Item Code | UPC Nummer |
|--------------|-----------|--------------|
| FLEXstand | 22111829 | 781462221775 |

Contact Us

| General Information | Technical Support |
|--|--|
| Chauvet World Headquarters | |
| Address: 5200 NW 108th Ave. Sunrise, FL 33351 Voice: (954) 577-4455 Fax: (954) 929-5560 Toll Free: (800) 762-1084 | Voice: (844) 393-7575 Fax: (954) 756-8015 Email: chauvetcs@chauvetlighting.com Website: www.chauvetdj.com |
| Chauvet Europe Ltd | |
| Address: Unit 1C Brookhill Road Industrial Estate Pinxton, Nottingham, UK NG16 6NT Voice: +44 (0) 1773 511115 Fax: +44 (0) 1773 511110 | Email: UKtech@chauvetlighting.eu Website: www.chauvetdj.eu |
| Chauvet Europe BVBA | |
| Address: Stokstraat 18 9770 Kruishoutem Belgium Voice: +32 9 388 93 97 | Email: BNLtech@chauvetlighting.eu Website: www.chauvetdj.eu |
| Chauvet France | |
| Address: 3, Rue Ampère 91380 Chilly-Mazarin France Voice: +33 1 78 85 33 59 | Email: FRtech@chauvetlighting.fr Website: www.chauvetdj.eu |
| Chauvet Germany | |
| Address: Bruno-Bürgel-Str. 11 28759 Bremen Germany Voice: +49 421 62 60 20 | Email: DEtech@chauvetlighting.de Website: www.chauvetdj.eu |
| Chauvet Mexico | |
| Address: Av. de las Partidas 34 - 3B (Entrance by Calle 2) Zona Industrial Lerma Lerma, Edo. de México, CP 52000 Voice: +52 (728) 690-2010 | Email: servicio@chauvet.com.mx Website: www.chauvetdj.mx |

Visit the applicable website above to verify our contact information and instructions to request support. Outside the U.S., U.K., Ireland, Benelux, France, Germany, or Mexico, contact the dealer of record.