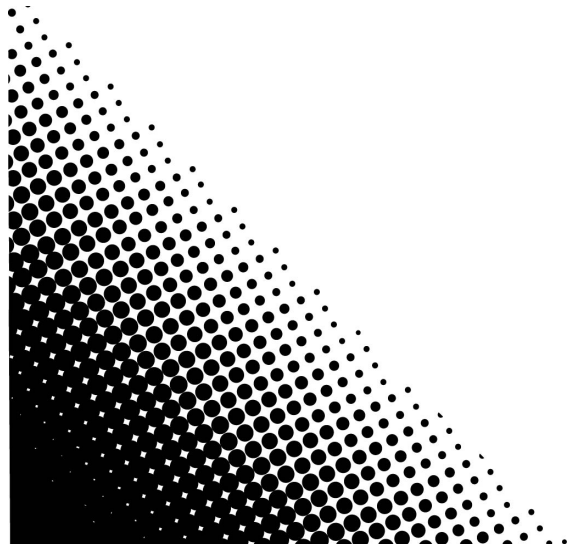
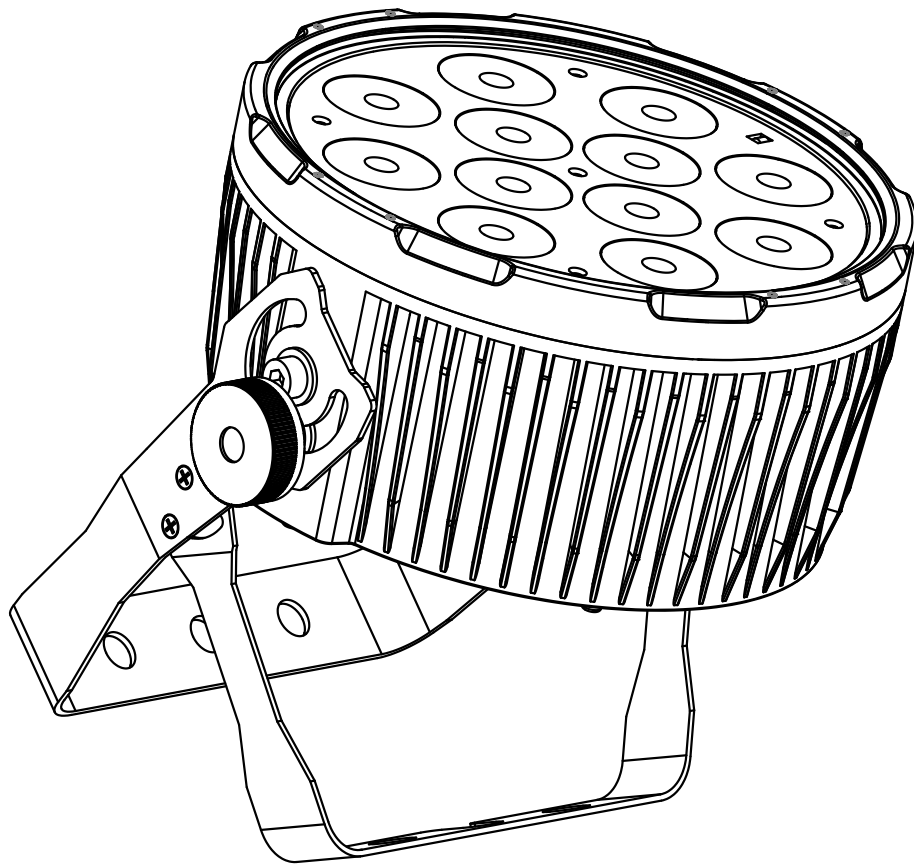


Slim **PAR PRO** Pix

Quick Reference Guide




CHAUVET

About This Guide

The SlimPAR Pro Pix Quick Reference Guide (QRG) has basic product information such as mounting, menu options, and DMX values. Download the User Manual from www.chauvetdj.com for more details. Patent pending.

Disclaimer

The information and specifications contained in this QRG are subject to change without notice.

LIMITED WARRANTY

FOR WARRANTY REGISTRATION AND COMPLETE TERMS AND CONDITIONS PLEASE VISIT OUR WEBSITE.

For Customers in the United States and Mexico: www.chauvetlighting.com/warranty-registration

For Customers in the United Kingdom, Republic of Ireland, Belgium, the Netherlands, Luxembourg, France, and Germany: www.chauvetlighting.eu/warranty-registration/

Chauvet warrants that this product shall be free from defects in material and workmanship under normal use, for the period specified in and subject to the exclusions and limitations set forth in, the full limited warranty on our website. This warranty extends only to the original purchaser of the product and is not transferable. To exercise rights under this warranty, you must provide proof of purchase in the form of an original sales receipt from an authorized dealer that shows the product name and date of purchase. **THERE ARE NO OTHER EXPRESS OR IMPLIED WARRANTIES.** This warranty gives you specific legal rights. You may also have other rights that vary from state to state and country to country. This warranty is valid only in the United States, United Kingdom, Republic of Ireland, Belgium, the Netherlands, Luxembourg, France, Germany and Mexico. For warranty terms in other countries, please consult your local distributor.

Safety Notes

These Safety Notes include important information about installation, use, and maintenance.



- Always connect the product to a grounded circuit.
- Make sure the power cord is not crimped or damaged.
- Always disconnect the product from the power source before cleaning it or replacing the fuse.
- Never disconnect the product from the power source by pulling or tugging on the cord.
- If mounting the product overhead, make sure there is adequate support for the product's weight and always secure the product using a safety cable.
- Make sure there are no flammable materials close to the product when it is operating.
- Avoid direct eye exposure to the light source while the product is on.
- Do not touch the product's housing when the product is operating because the housing can be very hot.



- The product is not intended for permanent installation.
- The product is for indoor use only. It is rated at IP20.
- Do not expose the product to rain or moisture.
- Always connect the product to a power source that is within the voltage range stated on the label or rear panel of the product.
- Never connect the product to a dimmer or rheostat.
- Make sure to replace the fuse with another of the same type and rating.
- Always install the product in a location with adequate ventilation.
- Always leave at least 20 in (50 cm) between the product and adjacent surfaces.
- Be sure that no ventilation slots on the product's housing are blocked.
- Do not operate the product at an ambient temperature higher than 104 °F (40 °C).
- Never carry the product by the power cord or any moving part.
- Always use the mounting/hanging bracket to lift the product.
- If there is a serious operating problem, stop using the product immediately.
- Never try to repair the product. Repairs carried out by untrained people can lead to damage or malfunction.
- To eliminate wear and improve its lifespan, during periods of non-use completely disconnect from power via breaker or by unplugging it.

Contact

Outside the U.S., U.K., Ireland, Benelux, France, Germany, or Mexico, contact your distributor to request support or return a product. Visit [Contact Us](#) for contact information.

What is Included

- SlimPAR Pro Pix
- Power cord
- Quick Reference Guide

To Begin

Unpack your SlimPAR Pro Pix and make sure you have received all parts in good condition. If the box or contents appear damaged, notify the carrier immediately, not Chauvet.

AC Power

This product has an auto-ranging power supply that works with an input voltage range of 100 to 240 VAC, 50/60 Hz.



To eliminate wear and improve its lifespan, during periods of non-use completely disconnect the product from power via breaker or by unplugging it.

Power linking

You can link up to 6 SlimPAR Pro Pix products at 120 V or 11 products at 230 V. Never exceed this number. Power-linking cords can be purchased separately.

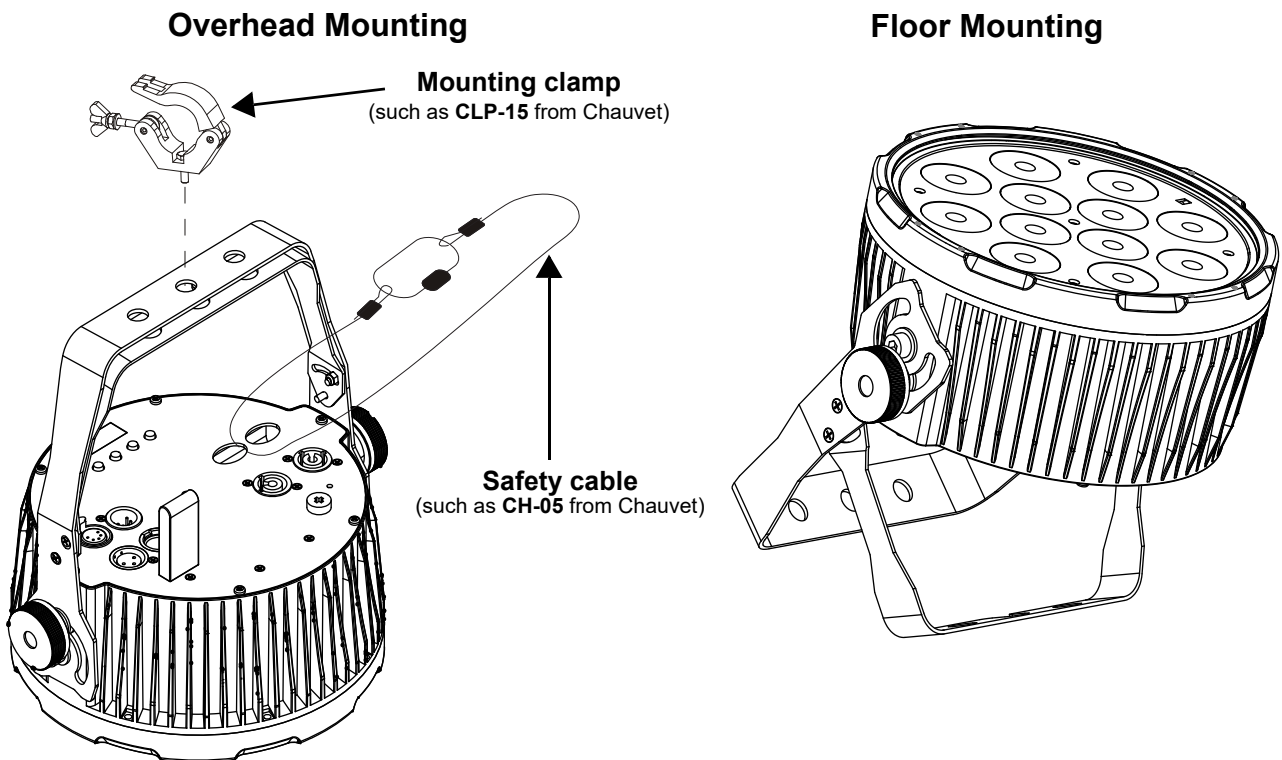
Fuse replacement

1. Disconnect the product from power.
2. Wedge the tip of a flathead screwdriver into the slot of the fuse holder.
3. Pry the safety cap out of the housing.
4. Remove the blown fuse from the clip on the front of the safety cap and replace with a fuse of the exact same type and rating.
5. Re-insert the fuse holder and reconnect power.

Mounting

Before mounting this product, read the [Safety Notes](#).

Mounting diagram



Control Panel Description

Button	Function
<MENU>	Exits from the current menu or function
<UP>	Navigates upwards through the menu list and increases the numeric value when in a function
<DOWN>	Navigates downwards through the menu list and decreases the numeric value when in a function
<ENTER>	Enables the currently displayed menu or sets the currently selected value into the selected function

Menu Map

Refer to the SlimPAR Pro Pix product page on www.chauvetdj.com for the latest menu map.

Mode	Programming Levels		Description		
DMX Mode	12Ch	d 001–501	Sets the DMX personality		
	26Ch	d 001–487			
	48Ch	d 001–465			
Static Colors	C1	C 1–24	Static PAR colors		
	C2	C 1–19	Outer LED ring colors		
Auto Programs	P--	P 1–6	Auto programs		
Auto Speed	S--	S001–100	Program speed for auto programs		
Dimmer	D--	L001–255	Adjusts the dimmer on auto and sound programs		
Sound-Active Mode	Snd	Snd1–6	Activates sound programs		
Sound Sensitivity	SENS	U1–100	Adjusts sound sensitivity		
Custom Color Mixing	U--	R.000–255 G.000–255 B.000–255 A.000–255 W.000–255 U.000–255	Custom static colors Combines red, green, blue, amber, white, and UV		
		S.000–100	S.000 – Solid on S.001–S.099 – Strobe, slow to fast S.100 – Sound strobe		
Control Mode	SET	IR	<table border="1"> <tr> <td>on</td> </tr> <tr> <td>off</td> </tr> </table> Turns infrared on or off	on	off
on					
off					

DMX Linking

The SlimPAR Pro Pix can work with a DMX controller. Instructions for connecting and configuring this product for DMX operation are in the User Manual. If you are not familiar with DMX, download the DMX Primer from www.chauvetdj.com.

Starting address

To ensure full access to all channels available in each DMX mode, the highest recommended DMX address is **465**.

Master/Slave connection

The SlimPAR Pro Pix uses the DMX data connection for its Master/Slave mode. Information about configuring the SlimPAR Pro Pix for Master/Slave operation is in the User Manual, which is available from the Chauvet website.

IRC-6 (Infrared Remote Control)

The SlimPAR Pro Pix can be operated with the CHAUVET IRC-6. For more information about the IRC-6, download instructions for the IRC-6 or the SlimPAR Pro Pix User Manual from www.chauvetdj.com.

DMX Values

48Ch

Channel	Function	Value	Percent/Setting
1	Master dimmer	000 ⇄ 255	0–100%
2	Red 1	000 ⇄ 255	0–100%
3	Green 1	000 ⇄ 255	0–100%
4	Blue 1	000 ⇄ 255	0–100%
5	Red 2	000 ⇄ 255	0–100%
6	Green 2	000 ⇄ 255	0–100%
7	Blue 2	000 ⇄ 255	0–100%
8	Red 3	000 ⇄ 255	0–100%
9	Green 3	000 ⇄ 255	0–100%
10	Blue 3	000 ⇄ 255	0–100%
11	Red 4	000 ⇄ 255	0–100%
12	Green 4	000 ⇄ 255	0–100%
13	Blue 4	000 ⇄ 255	0–100%
14	Red 5	000 ⇄ 255	0–100%
15	Green 5	000 ⇄ 255	0–100%
16	Blue 5	000 ⇄ 255	0–100%
17	Red 6	000 ⇄ 255	0–100%
18	Green 6	000 ⇄ 255	0–100%
19	Blue 6	000 ⇄ 255	0–100%
20	Red 7	000 ⇄ 255	0–100%
21	Green 7	000 ⇄ 255	0–100%
22	Blue 7	000 ⇄ 255	0–100%
23	Red 8	000 ⇄ 255	0–100%
24	Green 8	000 ⇄ 255	0–100%
25	Blue 8	000 ⇄ 255	0–100%
26	Red 9	000 ⇄ 255	0–100%
27	Green 9	000 ⇄ 255	0–100%
28	Blue 9	000 ⇄ 255	0–100%
29	Red 10	000 ⇄ 255	0–100%
30	Green 10	000 ⇄ 255	0–100%
31	Blue 10	000 ⇄ 255	0–100%
32	Red 11	000 ⇄ 255	0–100%
33	Green 11	000 ⇄ 255	0–100%
34	Blue 11	000 ⇄ 255	0–100%
35	Red 12	000 ⇄ 255	0–100%
36	Green 12	000 ⇄ 255	0–100%
37	Blue 12	000 ⇄ 255	0–100%
38	Amber	000 ⇄ 255	0–100%
39	White	000 ⇄ 255	0–100%
40	UV	000 ⇄ 255	0–100%
41	Strobe	000 ⇄ 015 016 ⇄ 255	No function Slow to fast
42	Ring red	000 ⇄ 255	0–100%
43	Ring green	000 ⇄ 255	0–100%
44	Ring blue	000 ⇄ 255	0–100%

Channel	Function	Value	Percent/Setting
45	Ring strobe	000 ⇔ 015	No function
		016 ⇔ 255	Slow to fast
46	Ring auto/sound programs	000 ⇔ 005	No function
		006 ⇔ 016	Ring auto program 1
		017 ⇔ 027	Ring auto program 2
		028 ⇔ 038	Ring auto program 3
		039 ⇔ 049	Ring auto program 4
		050 ⇔ 060	Ring auto program 5
		061 ⇔ 070	Ring auto program 6
		071 ⇔ 080	Ring auto program 7
		081 ⇔ 090	Ring auto program 8
		091 ⇔ 100	Ring auto program 9
		101 ⇔ 110	Ring auto program 10
		111 ⇔ 120	Ring auto program scroll 1–10
		121 ⇔ 130	Ring sound program 1
		131 ⇔ 140	Ring sound program 2
		141 ⇔ 150	Ring sound program 3
		151 ⇔ 160	Ring sound program 4
		161 ⇔ 170	Ring sound program 5
		171 ⇔ 180	Ring sound program 6
		181 ⇔ 190	Ring sound program 7
		191 ⇔ 200	Ring sound program 8
201 ⇔ 210	Ring sound program 9		
211 ⇔ 220	Ring sound program 10		
221 ⇔ 255	Ring sound program scroll 1–10		
47	Ring auto speed / sound sensitivity	000 ⇔ 255	Auto program speed (slow to fast)
			Sound sensitivity (low to high)
48	Dimmer curve	000 ⇔ 050	No function (LEDs snap)
		051 ⇔ 152	Dimmer fade (slow)
		153 ⇔ 255	Dimmer fade (fast)

26Ch

Channel	Function	Value	Percent/Setting
1	Master dimmer	000 ⇔ 255	0–100%
2	Red 1	000 ⇔ 255	0–100%
3	Green 1	000 ⇔ 255	0–100%
4	Blue 1	000 ⇔ 255	0–100%
5	Red 2	000 ⇔ 255	0–100%
6	Green 2	000 ⇔ 255	0–100%
7	Blue 2	000 ⇔ 255	0–100%
8	Red 3	000 ⇔ 255	0–100%
9	Green 3	000 ⇔ 255	0–100%
10	Blue 3	000 ⇔ 255	0–100%
11	Red 4	000 ⇔ 255	0–100%
12	Green 4	000 ⇔ 255	0–100%
13	Blue 4	000 ⇔ 255	0–100%
14	Amber	000 ⇔ 255	0–100%
15	White	000 ⇔ 255	0–100%
16	UV	000 ⇔ 255	0–100%
17	Strobe	000 ⇔ 015 016 ⇔ 255	No function Slow to fast
18	Pixel auto/sound programs	000 ⇔ 005 006 ⇔ 016 017 ⇔ 027 028 ⇔ 038 039 ⇔ 049 050 ⇔ 060 061 ⇔ 070 071 ⇔ 080 081 ⇔ 090 091 ⇔ 100 101 ⇔ 110 111 ⇔ 120 121 ⇔ 130 131 ⇔ 140 141 ⇔ 150 151 ⇔ 160 161 ⇔ 170 171 ⇔ 180 181 ⇔ 190 191 ⇔ 200 201 ⇔ 210 211 ⇔ 220 221 ⇔ 255	No function Pixel auto program 1 Pixel auto program 2 Pixel auto program 3 Pixel auto program 4 Pixel auto program 5 Pixel auto program 6 Pixel auto program 7 Pixel auto program 8 Pixel auto program 9 Pixel auto program 10 Pixel auto program scroll 1–10 Pixel sound program 1 Pixel sound program 2 Pixel sound program 3 Pixel sound program 4 Pixel sound program 5 Pixel sound program 6 Pixel sound program 7 Pixel sound program 8 Pixel sound program 9 Pixel sound program 10 Pixel sound program scroll 1–10
19	Auto speed/ sound sensitivity	000 ⇔ 255	Auto program speed (slow to fast) Sound sensitivity (low to high)
20	Ring red	000 ⇔ 255	0–100%
21	Ring green	000 ⇔ 255	0–100%
22	Ring blue	000 ⇔ 255	0–100%

Channel	Function	Value	Percent/Setting
23	Ring strobe	000 ⇔ 015	No function
		016 ⇔ 255	Slow to fast
24	Ring auto/sound programs	000 ⇔ 005	No function
		006 ⇔ 016	Ring auto program 1
		017 ⇔ 027	Ring auto program 2
		028 ⇔ 038	Ring auto program 3
		039 ⇔ 049	Ring auto program 4
		050 ⇔ 060	Ring auto program 5
		061 ⇔ 070	Ring auto program 6
		071 ⇔ 080	Ring auto program 7
		081 ⇔ 090	Ring auto program 8
		091 ⇔ 100	Ring auto program 9
		101 ⇔ 110	Ring auto program 10
		111 ⇔ 120	Ring auto program scroll 1–10
		121 ⇔ 130	Ring sound program 1
		131 ⇔ 140	Ring sound program 2
		141 ⇔ 150	Ring sound program 3
		151 ⇔ 160	Ring sound program 4
		161 ⇔ 170	Ring sound program 5
		171 ⇔ 180	Ring sound program 6
181 ⇔ 190	Ring sound program 7		
191 ⇔ 200	Ring sound program 8		
201 ⇔ 210	Ring sound program 9		
211 ⇔ 220	Ring sound program 10		
221 ⇔ 255	Ring sound program scroll 1–10		
25	Ring auto speed/ sound sensitivity	000 ⇔ 255	Auto program speed (slow to fast)
			Sound sensitivity (low to high)
26	Dimmer curve	000 ⇔ 050	No function (LEDs snap)
		051 ⇔ 152	Dimmer fade (slow)
		153 ⇔ 255	Dimmer fade (fast)

QUICK REFERENCE GUIDE



EN

12Ch

Channel	Function	Value	Percent/Setting
1	Master dimmer	000 ⇔ 255	0–100%
2	Red 1	000 ⇔ 255	0–100%
3	Green 1	000 ⇔ 255	0–100%
4	Blue 1	000 ⇔ 255	0–100%
5	Amber	000 ⇔ 255	0–100%
6	White	000 ⇔ 255	0–100%
7	UV	000 ⇔ 255	0–100%
8	Strobe	000 ⇔ 015	No function
		016 ⇔ 255	Slow to fast
9	Pixel auto/sound programs	000 ⇔ 005	No function
		006 ⇔ 016	Pixel auto program 1
		017 ⇔ 027	Pixel auto program 2
		028 ⇔ 038	Pixel auto program 3
		039 ⇔ 049	Pixel auto program 4
		050 ⇔ 060	Pixel auto program 5
		061 ⇔ 070	Pixel auto program 6
		071 ⇔ 080	Pixel auto program 7
		081 ⇔ 090	Pixel auto program 8
		091 ⇔ 100	Pixel auto program 9
		101 ⇔ 110	Pixel auto program 10
		111 ⇔ 120	Pixel auto program scroll 1–10
		121 ⇔ 130	Pixel sound program 1
		131 ⇔ 140	Pixel sound program 2
		141 ⇔ 150	Pixel sound program 3
		151 ⇔ 160	Pixel sound program 4
161 ⇔ 170	Pixel sound program 5		
171 ⇔ 180	Pixel sound program 6		
181 ⇔ 190	Pixel sound program 7		
191 ⇔ 200	Pixel sound program 8		
201 ⇔ 210	Pixel sound program 9		
211 ⇔ 220	Pixel sound program 10		
221 ⇔ 255	Pixel sound program scroll 1–10		
10	Auto speed/ sound sensitivity	000 ⇔ 255	Auto program speed (slow to fast)
			Sound sensitivity (low to high)

Channel	Function	Value	Percent/Setting
11	Ring auto/sound programs	000 ⇔ 005	No function
		006 ⇔ 016	Ring auto program 1
		017 ⇔ 027	Ring auto program 2
		028 ⇔ 038	Ring auto program 3
		039 ⇔ 049	Ring auto program 4
		050 ⇔ 060	Ring auto program 5
		061 ⇔ 070	Ring auto program 6
		071 ⇔ 080	Ring auto program 7
		081 ⇔ 090	Ring auto program 8
		091 ⇔ 100	Ring auto program 9
		101 ⇔ 110	Ring auto program 10
		111 ⇔ 120	Ring auto program scroll 1–10
		121 ⇔ 130	Ring sound program 1
		131 ⇔ 140	Ring sound program 2
		141 ⇔ 150	Ring sound program 3
		151 ⇔ 160	Ring sound program 4
		161 ⇔ 170	Ring sound program 5
		171 ⇔ 180	Ring sound program 6
		181 ⇔ 190	Ring sound program 7
		191 ⇔ 200	Ring sound program 8
201 ⇔ 210	Ring sound program 9		
211 ⇔ 220	Ring sound program 10		
221 ⇔ 255	Ring sound program scroll 1–10		
12	Ring auto speed/ sound sensitivity	000 ⇔ 255	Auto program speed (slow to fast)
			Sound sensitivity (low to high)

Acerca de esta guía

La Guía de referencia rápida (GRR) del SlimPAR Pro Pix contiene información básica sobre el producto, como montaje, opciones de menú y valores DMX. Descargue el manual de usuario de www.chauvetdj.com para una información más detallada. Patente pendiente.

Exención de responsabilidad

La información y especificaciones contenidas en esta GRR están sujetas a cambio sin previo aviso.

GARANTÍA LIMITADA

PARA VER EL REGISTRO DE GARANTÍA Y LOS TÉRMINOS Y CONDICIONES COMPLETOS, VISITE NUESTRO SITIO WEB.

Para clientes en los Estados Unidos y México: www.chauvetlighting.com/warranty-registration

Para clientes en Reino Unido, República de Irlanda, Bélgica, Países Bajos, Luxemburgo, Francia y Alemania: www.chauvetlighting.eu/warranty-registration/

Chauvet garantiza que este producto estará libre de defectos de material y mano de obra en condiciones de uso normales, durante el periodo especificado, sujeto siempre a las exclusiones y limitaciones establecidas en la garantía limitada completa de nuestro sitio web. Esta garantía se concede únicamente al comprador original del producto y no es transferible. Para ejercer los derechos que otorga esta garantía, usted debe proporcionar una prueba de compra en forma de un recibo de compra original, expedido por un distribuidor autorizado, donde figure el nombre del producto y la fecha de compra. NO EXISTEN OTRAS GARANTÍAS EXPRESAS NI IMPLÍCITAS. Esta garantía le otorga derechos legales específicos. Es posible que a usted le asistan otros derechos, que variarán dependiendo del estado o del país. Esta garantía solamente es válida en los Estados Unidos, Reino Unido, República de Irlanda, Bélgica, Países Bajos, Luxemburgo, Francia, Alemania y México. Para conocer los términos de garantía en otros países, consulte a su distribuidor local.

Notas de seguridad

Estas notas de seguridad incluyen información importante sobre el montaje, uso y mantenimiento.



- Conecte siempre el producto a un circuito con toma de tierra para evitar el riesgo de electrocución.
- Asegúrese de que el cable de alimentación no está retorcido ni estropeado.
- Desconecte siempre el producto de la fuente de alimentación antes de limpiarlo o cambiar el fusible.
- Nunca desconecte el producto de la fuente de alimentación agarrando o tirando del cable.
- Si monta el producto en altura, asegúrese de que el soporte es adecuado para el peso del producto, y asegure siempre el producto con un cable de seguridad.
- Asegúrese de que no hay materiales inflamables cerca del producto cuando esté en funcionamiento.
- Evite la exposición directa de los ojos a la fuente de luz mientras es producto esté encendido.
- No toque la carcasa del producto cuando el producto esté en funcionamiento, porque la carcasa puede estar muy caliente.



- El producto no está concebido para una instalación permanente.
- ¡El producto es para uso en interiores solamente! Está clasificado como IP20.
- No exponga el producto a lluvia o humedad.
- Asegúrese de que la tensión de la fuente de alimentación usada para el producto está dentro del rango establecido en el adhesivo o en el panel posterior del producto.
- Nunca conecte el producto a un atenuador o reostato.
- Sustituya el fusible del producto solo con otro fusible del mismo tipo y categoría.
- Instale el producto en una ubicación con ventilación adecuada
- Deje al menos a 20" (50 cm) entre el producto y las superficies adyacentes.
- No bloquee las ranuras de ventilación de la carcasa del producto.
- No haga funcionar el producto a una temperatura ambiente superior a 104 °F (40 °C).
- Nunca mueva el producto agarrándolo por el cable de alimentación o por cualquier parte móvil.
- Use solamente el soporte de Montaje para mover este producto.
- En caso de un problema grave de funcionamiento, deje de usar el producto inmediatamente.
- Nunca intente abrir ni reparar el producto. Las reparaciones llevadas a cabo por personal no cualificado pueden provocar averías o funcionamiento defectuoso.
- Para evitar un desgaste innecesario y alargar su vida útil, desconecte complemente el producto de la alimentación, mediante el interruptor o desenchufándolo, durante los periodos en los que no se use.

Contacto

Fuera de EE. UU., Reino Unido, Irlanda, Benelux, Francia, Alemania o México póngase en contacto con su distribuidor para solicitar asistencia o devolver un producto. Visite [Contact Us](#) para información de contacto.

Qué va incluido

- SlimPAR Pro Pix
- Cable de alimentación
- Guía de referencia rápida

Para empezar

Desembale su SlimPAR Pro Pix y asegúrese de que ha recibido todas las partes en buen estado. Si la caja o los componentes parecen dañados, notifíquese inmediatamente al transportista, no a Chauvet.

Corriente alterna

Este producto tiene una fuente de alimentación con detección automática que puede funcionar con un rango de tensión de entrada de 100–240 VCA, 50/60 Hz.



Para evitar un desgaste innecesario y alargar su vida útil, desconecte completamente el producto mediante el interruptor o desenchufándolo durante periodos en que no se use.

Alimentación en cadena

Puede enlazar hasta 6 productos SlimPAR Pro Pix a 120 V o 11 productos a 240 V. Los cables de alimentación en cadena se pueden adquirir por separado.

Sustitución del fusible

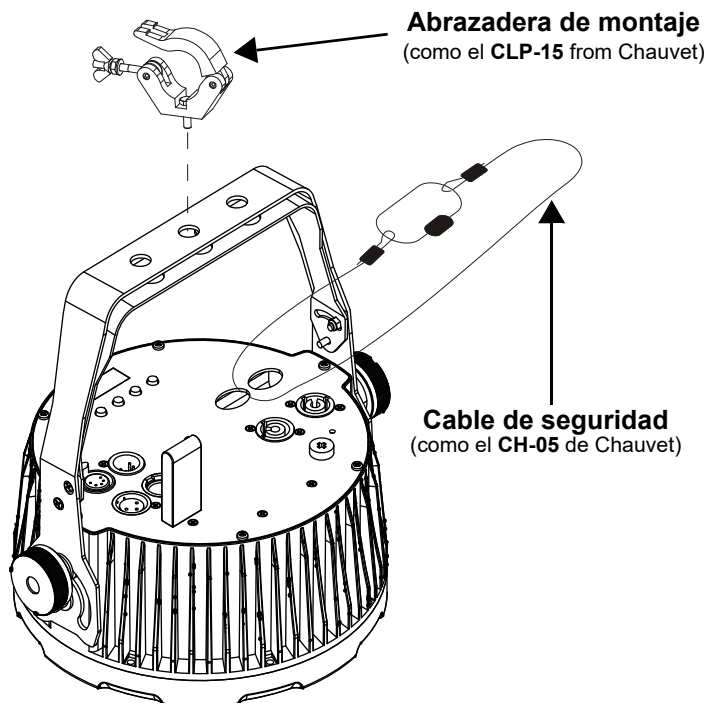
1. Desconecte el producto de la alimentación.
2. Haga cuña con la punta de un destornillador plano en la ranura del portafusibles.
3. Saque la tapa de seguridad de la carcasa.
4. Quite el fusible fundido de la sujeción en la parte frontal de la tapa de seguridad y sustituya el fusible con otro del mismo tipo y categoría.
5. Vuelva a insertar el portafusibles y conecte de nuevo la alimentación.

Montaje

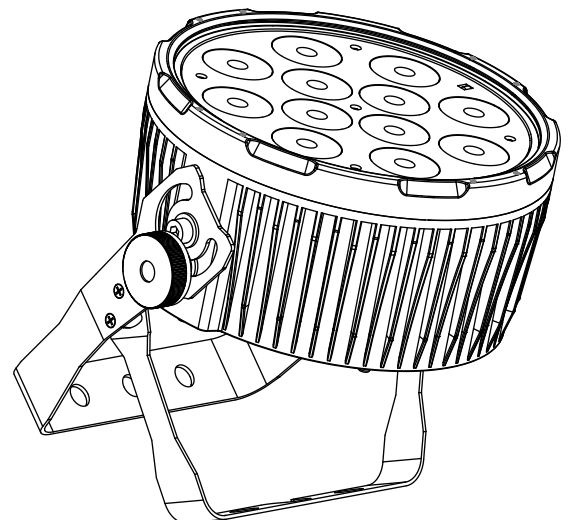
Antes de montar este producto, lea las [Notas de seguridad](#).

Diagrama de montaje

Montaje en altura



Montaje en el suelo



Descripción del panel de control

Botón	Función
<MENU>	Salte del menú o función actual
<UP>	Navega hacia arriba por la lista de menú y aumenta el valor numérico cuando está en una función
<DOWN>	Navega hacia abajo por la lista de menú y disminuye el valor numérico cuando está en una función
<ENTER>	Habilita el menú actualmente en pantalla o configura el valor seleccionado actualmente dentro de la función seleccionada

Mapa de menú

Consulte la página del producto SlimPAR Pro Pix en www.chauvetdj.com para ver el último mapa de menú.

Modo	Niveles de Programación		Descripción		
Modo DMX	12Ch	d 001–501	Configura la dirección inicial DMX		
	26Ch	d 001–487			
	48Ch	d 001–465			
Colores estáticos	C1	C 1–24	Colores PAR estáticos		
	C2	C 1–19	Colores exteriores del anillo LED		
Programas automáticos	P--	P 1–6	Programas automáticos		
Velocidad	S--	S001–100	Velocidad de programa para las programas automáticos		
Atenuador de programa	D--	L001–255	Ajusta el atenuador en programas automáticos y de sonido		
Activo por sonido	Snd	Snd1–6	Activa programa de sonido		
Sensibilidad al sonido	SENS	U1–100	Ajusta la sensibilidad del sonido		
Mezcla de colores personalizados	U--	R.000–255 G.000–255 B.000–255 A.000–255 W.000–255 U.000–255	Colores estáticos personalizados Combina rojo, verde, azul, ambrá, blanco y UV		
		S.000–100	S.000 – Encendido		
			S.001–S.099 – Estroboscopia, lento a rápido		
S.100 – Modo de sonido estroboscópico					
Modo de control	SET	IR	<table border="1"> <tr> <td>on</td> </tr> <tr> <td>oFF</td> </tr> </table> Activa o desactiva los infrarrojos	on	oFF
on					
oFF					

Enlace DMX

El SlimPAR Pro Pix puede funcionar con un controlador DMX cuando se enlaza por conexiones serie DMX. Las instrucciones para conectar y configurar este producto para funcionamiento DMX están en el Manual de usuario. Si no está familiarizado con DMX, descargue el Manual DMX de www.chauvetdj.com.

Dirección de inicio

Para asegurarse acceso total a todos los canales en cada modo DMX, la dirección DMX más recomendable es **465**.

Conexión Maestro/Esclavo

El SlimPAR Pro Pix usa la conexión de datos DMX para su modo Maestro/Esclavo. Las instrucciones para conectar y configurar este producto para funcionamiento Maestro/Esclavo están en el Manual de usuario.

IRC-6 (control remoto por infrarrojos)

El SlimPAR Pro Pix es totalmente compatible con el control remoto por infrarrojos (IRC-6) de CHAUVET DJ. Para información adicional sobre el IRC-6 o para descargar las instrucciones, consulte www.chauvetdj.com.

Valores DMX
48Ch

Canal	Función	Valor	Porcentaje/Configuración
1	Atenuador principal	000 ⇔ 255	0–100%
2	Rojo 1	000 ⇔ 255	0–100%
3	Verde 1	000 ⇔ 255	0–100%
4	Azul 1	000 ⇔ 255	0–100%
5	Rojo 2	000 ⇔ 255	0–100%
6	Verde 2	000 ⇔ 255	0–100%
7	Azul 2	000 ⇔ 255	0–100%
8	Rojo 3	000 ⇔ 255	0–100%
9	Verde 3	000 ⇔ 255	0–100%
10	Azul 3	000 ⇔ 255	0–100%
11	Rojo 4	000 ⇔ 255	0–100%
12	Verde 4	000 ⇔ 255	0–100%
13	Azul 4	000 ⇔ 255	0–100%
14	Rojo 5	000 ⇔ 255	0–100%
15	Verde 5	000 ⇔ 255	0–100%
16	Azul 5	000 ⇔ 255	0–100%
17	Rojo 6	000 ⇔ 255	0–100%
18	Verde 6	000 ⇔ 255	0–100%
19	Azul 6	000 ⇔ 255	0–100%
20	Rojo 7	000 ⇔ 255	0–100%
21	Verde 7	000 ⇔ 255	0–100%
22	Azul 7	000 ⇔ 255	0–100%
23	Rojo 8	000 ⇔ 255	0–100%
24	Verde 8	000 ⇔ 255	0–100%
25	Azul 8	000 ⇔ 255	0–100%
26	Rojo 9	000 ⇔ 255	0–100%
27	Verde 9	000 ⇔ 255	0–100%
28	Azul 9	000 ⇔ 255	0–100%
29	Rojo 10	000 ⇔ 255	0–100%
30	Verde 10	000 ⇔ 255	0–100%
31	Azul 10	000 ⇔ 255	0–100%
32	Rojo 11	000 ⇔ 255	0–100%
33	Verde 11	000 ⇔ 255	0–100%
34	Azul 11	000 ⇔ 255	0–100%
35	Rojo 12	000 ⇔ 255	0–100%
36	Verde 12	000 ⇔ 255	0–100%
37	Azul 12	000 ⇔ 255	0–100%
38	Ambra	000 ⇔ 255	0–100%
39	Blanco	000 ⇔ 255	0–100%
40	UV	000 ⇔ 255	0–100%
41	Estroboscopio	000 ⇔ 015 016 ⇔ 255	Sin función Lento a rápido
42	Anillo rojo	000 ⇔ 255	0–100%
43	Anillo verde	000 ⇔ 255	0–100%
44	Anillo azul	000 ⇔ 255	0–100%

Canal	Función	Valor	Porcentaje/Configuración
45	Anillo estroboscopio	000 ⇔ 015	Sin función
		016 ⇔ 255	Lento a rápido
46	Anillo automático / programas de sonido	000 ⇔ 005	Sin función
		006 ⇔ 016	Programa automático del anillo 1
		017 ⇔ 027	Programa automático del anillo 2
		028 ⇔ 038	Programa automático del anillo 3
		039 ⇔ 049	Programa automático del anillo 4
		050 ⇔ 060	Programa automático del anillo 5
		061 ⇔ 070	Programa automático del anillo 6
		071 ⇔ 080	Programa automático del anillo 7
		081 ⇔ 090	Programa automático del anillo 8
		091 ⇔ 100	Programa automático del anillo 9
		101 ⇔ 110	Programa automático del anillo 10
		111 ⇔ 120	Desplazamiento del programa automático del anillo 1–10
		121 ⇔ 130	Programa de sonido del anillo 1
		131 ⇔ 140	Programa de sonido del anillo 2
		141 ⇔ 150	Programa de sonido del anillo 3
		151 ⇔ 160	Programa de sonido del anillo 4
		161 ⇔ 170	Programa de sonido del anillo 5
		171 ⇔ 180	Programa de sonido del anillo 6
181 ⇔ 190	Programa de sonido del anillo 7		
191 ⇔ 200	Programa de sonido del anillo 8		
201 ⇔ 210	Programa de sonido del anillo 9		
211 ⇔ 220	Programa de sonido del anillo 10		
221 ⇔ 255	Ring sound program scroll 1–10		
47	Anillo automático de velocidad / sensibilidad al sonido	000 ⇔ 255	Velocidad del programa automático (de lento a rápido)
			Sensibilidad al sonido (de baja a alta)
48	Curva del atenuador	000 ⇔ 050	Sin función (los LED se encajan)
		051 ⇔ 152	Atenuación atenuada (lenta)
		153 ⇔ 255	Atenuador atenuado (rápido)

26Ch

Canal	Función	Valor	Porcentaje/Configuración
1	Atenuador principal	000 ⇔ 255	0–100%
2	Rojo 1	000 ⇔ 255	0–100%
3	Verde 1	000 ⇔ 255	0–100%
4	Azul 1	000 ⇔ 255	0–100%
5	Rojo 2	000 ⇔ 255	0–100%
6	Verde 2	000 ⇔ 255	0–100%
7	Azul 2	000 ⇔ 255	0–100%
8	Rojo 3	000 ⇔ 255	0–100%
9	Verde 3	000 ⇔ 255	0–100%
10	Azul 3	000 ⇔ 255	0–100%
11	Rojo 4	000 ⇔ 255	0–100%
12	Verde 4	000 ⇔ 255	0–100%
13	Azul 4	000 ⇔ 255	0–100%
14	Ambra	000 ⇔ 255	0–100%
15	Blanco	000 ⇔ 255	0–100%
16	UV	000 ⇔ 255	0–100%
17	Estroboscopio	000 ⇔ 015 016 ⇔ 255	Sin función Lento a rápido
18	Programa automático de píxeles / programas de sonido	000 ⇔ 005 006 ⇔ 016 017 ⇔ 027 028 ⇔ 038 039 ⇔ 049 050 ⇔ 060 061 ⇔ 070 071 ⇔ 080 081 ⇔ 090 091 ⇔ 100 101 ⇔ 110 111 ⇔ 120 121 ⇔ 130 131 ⇔ 140 141 ⇔ 150 151 ⇔ 160 161 ⇔ 170 171 ⇔ 180 181 ⇔ 190 191 ⇔ 200 201 ⇔ 210 211 ⇔ 220 221 ⇔ 255	Sin función Programa automático de píxeles 1 Programa automático de píxeles 2 Programa automático de píxeles 3 Programa automático de píxeles 4 Programa automático de píxeles 5 Programa automático de píxeles 6 Programa automático de píxeles 7 Programa automático de píxeles 8 Programa automático de píxeles 9 Programa automático de píxeles 10 Desplazamiento del programa automático de píxeles 1–10 Programa de sonido de píxeles 1 Programa de sonido de píxeles 2 Programa de sonido de píxeles 3 Programa de sonido de píxeles 4 Programa de sonido de píxeles 5 Programa de sonido de píxeles 6 Programa de sonido de píxeles 7 Programa de sonido de píxeles 8 Programa de sonido de píxeles 9 Programa de sonido de píxeles 10 Desplazamiento del programa de sonido de píxeles 1–10
19	Velocidad automática/sensibilidad al sonido	000 ⇔ 255	Velocidad del programa automático (de lento a rápido) Sensibilidad al sonido (de baja a alta)
20	Anillo rojo	000 ⇔ 255	0–100%
21	Anillo verde	000 ⇔ 255	0–100%
22	Anillo azul	000 ⇔ 255	0–100%

Canal	Función	Valor	Porcentaje/Configuración
23	Anillo estroboscopio	000 ⇔ 015	Sin función
		016 ⇔ 255	Lento a rápido
24	Anillo automático / programas de sonido	000 ⇔ 005	Sin función
		006 ⇔ 016	Programa automático del anillo 1
		017 ⇔ 027	Programa automático del anillo 2
		028 ⇔ 038	Programa automático del anillo 3
		039 ⇔ 049	Programa automático del anillo 4
		050 ⇔ 060	Programa automático del anillo 5
		061 ⇔ 070	Programa automático del anillo 6
		071 ⇔ 080	Programa automático del anillo 7
		081 ⇔ 090	Programa automático del anillo 8
		091 ⇔ 100	Programa automático del anillo 9
		101 ⇔ 110	Programa automático del anillo 10
		111 ⇔ 120	Desplazamiento del programa automático del anillo 1–10
		121 ⇔ 130	Programa de sonido del anillo 1
		131 ⇔ 140	Programa de sonido del anillo 2
		141 ⇔ 150	Programa de sonido del anillo 3
		151 ⇔ 160	Programa de sonido del anillo 4
		161 ⇔ 170	Programa de sonido del anillo 5
		171 ⇔ 180	Programa de sonido del anillo 6
181 ⇔ 190	Programa de sonido del anillo 7		
191 ⇔ 200	Programa de sonido del anillo 8		
201 ⇔ 210	Programa de sonido del anillo 9		
211 ⇔ 220	Programa de sonido del anillo 10		
221 ⇔ 255	Ring sound program scroll 1–10		
25	Anillo automático de velocidad / sensibilidad al sonido	000 ⇔ 255	Velocidad del programa automático (de lento a rápido)
			Sensibilidad al sonido (de baja a alta)
26	Curva del atenuador	000 ⇔ 050	Sin función (los LED se encajan)
		051 ⇔ 152	Atenuación atenuada (lenta)
		153 ⇔ 255	Atenuador atenuado (rápido)

12Ch

Canal	Función	Valor	Porcentaje/Configuración
1	Atenuador principal	000 ⇔ 255	0–100%
2	Rojo 1	000 ⇔ 255	0–100%
3	Verde 1	000 ⇔ 255	0–100%
4	Azul 1	000 ⇔ 255	0–100%
5	Ambra	000 ⇔ 255	0–100%
6	Blanco	000 ⇔ 255	0–100%
7	UV	000 ⇔ 255	0–100%
8	Estroboscopio	000 ⇔ 015	Sin función
		016 ⇔ 255	Lento a rápido
9	Programa automático de píxeles / programas de sonido	000 ⇔ 005	Sin función
		006 ⇔ 016	Programa automático de píxeles 1
		017 ⇔ 027	Programa automático de píxeles 2
		028 ⇔ 038	Programa automático de píxeles 3
		039 ⇔ 049	Programa automático de píxeles 4
		050 ⇔ 060	Programa automático de píxeles 5
		061 ⇔ 070	Programa automático de píxeles 6
		071 ⇔ 080	Programa automático de píxeles 7
		081 ⇔ 090	Programa automático de píxeles 8
		091 ⇔ 100	Programa automático de píxeles 9
		101 ⇔ 110	Programa automático de píxeles 10
		111 ⇔ 120	Desplazamiento del programa automático de píxeles 1–10
		121 ⇔ 130	Programa de sonido de píxeles 1
		131 ⇔ 140	Programa de sonido de píxeles 2
		141 ⇔ 150	Programa de sonido de píxeles 3
151 ⇔ 160	Programa de sonido de píxeles 4		
161 ⇔ 170	Programa de sonido de píxeles 5		
171 ⇔ 180	Programa de sonido de píxeles 6		
181 ⇔ 190	Programa de sonido de píxeles 7		
191 ⇔ 200	Programa de sonido de píxeles 8		
201 ⇔ 210	Programa de sonido de píxeles 9		
211 ⇔ 220	Programa de sonido de píxeles 10		
221 ⇔ 255	Desplazamiento del programa de sonido de píxeles 1–10		
10	Velocidad automática/ sensibilidad al sonido	000 ⇔ 255	Velocidad del programa automático (de lento a rápido)
			Sensibilidad al sonido (de baja a alta)

Canal	Función	Valor	Porcentaje/Configuración
11	Anillo automático / programas de sonido	000 ⇔ 005	Sin función
		006 ⇔ 016	Programa automático del anillo 1
		017 ⇔ 027	Programa automático del anillo 2
		028 ⇔ 038	Programa automático del anillo 3
		039 ⇔ 049	Programa automático del anillo 4
		050 ⇔ 060	Programa automático del anillo 5
		061 ⇔ 070	Programa automático del anillo 6
		071 ⇔ 080	Programa automático del anillo 7
		081 ⇔ 090	Programa automático del anillo 8
		091 ⇔ 100	Programa automático del anillo 9
		101 ⇔ 110	Programa automático del anillo 10
		111 ⇔ 120	Desplazamiento del programa automático del anillo 1–10
		121 ⇔ 130	Programa de sonido del anillo 1
		131 ⇔ 140	Programa de sonido del anillo 2
		141 ⇔ 150	Programa de sonido del anillo 3
		151 ⇔ 160	Programa de sonido del anillo 4
		161 ⇔ 170	Programa de sonido del anillo 5
		171 ⇔ 180	Programa de sonido del anillo 6
		181 ⇔ 190	Programa de sonido del anillo 7
		191 ⇔ 200	Programa de sonido del anillo 8
201 ⇔ 210	Programa de sonido del anillo 9		
211 ⇔ 220	Programa de sonido del anillo 10		
221 ⇔ 255	Ring sound program scroll 1–10		
12	Anillo automático de velocidad / sensibilidad al sonido	000 ⇔ 255	Velocidad del programa automático (de lento a rápido)
			Sensibilidad al sonido (de baja a alta)

A propos de ce manuel

Le Manuel de Référence (MR) du SlimPAR Pro Pix reprend des informations de base sur cet appareil notamment en matière de montage, d'options de menu et de valeurs DMX. Veuillez télécharger le manuel d'utilisation à partir du site internet www.chauvetdj.com pour plus de détails. Brevet en instance.

Clause de non Responsabilité

Les informations et caractéristiques contenues dans ce MR sont sujettes à modification sans préavis.

GARANTIE LIMITÉE

VEUILLEZ VISITER NOTRE SITE INTERNET POUR CONSULTER LES MODALITÉS D'ENREGISTREMENT DE LA GARANTIE ET LES CONDITIONS GÉNÉRALES COMPLÈTES.

Pour les clients aux États-Unis et au Mexique: www.chauvetlighting.com/warranty-registration

Pour les clients du Royaume-Uni, de la République d'Irlande, de la Belgique, des Pays-Bas, du Luxembourg, de la France et de l'Allemagne: www.chauvetlighting.eu/warranty-registration/

Chauvet garantit que cet appareil est exempt de défauts de matériaux et de fabrication dans des conditions normales d'utilisation, pendant la période spécifiée dans la garantie limitée complète consultable sur notre site Internet et sous réserve des exclusions et limitations qui y sont énoncées. Cette garantie ne s'applique qu'à l'acheteur initial du produit et n'est pas transférable. Pour exercer les droits prévus par cette garantie, vous devez fournir une preuve d'achat sous la forme d'un reçu de vente original d'un revendeur autorisé qui indique le nom du produit et la date d'achat. IL N'EXISTE AUCUNE AUTRE GARANTIE EXPRESSE OU IMPLICITE. Cette garantie vous confère des droits légaux spécifique. Vous pouvez également bénéficier d'autres droits qui varient selon les états et les pays. Cette garantie n'est valable qu'aux États-Unis, au Royaume-Uni, en République d'Irlande, en Belgique, aux Pays-Bas, au Luxembourg, en France, en Allemagne et au Mexique. Pour connaître les conditions de garantie dans d'autres pays, veuillez consulter votre revendeur local.

Consignes de Sécurité

Ces consignes de sécurité contiennent des informations importantes en matière d'installation, d'utilisation et d'entretien.



- Connectez toujours l'appareil à un circuit relié à la terre afin d'éviter tout risque d'électrocution.
- Assurez-vous que le cordon d'alimentation n'est ni tordu ni endommagé.
- Déconnectez toujours de l'alimentation principale avant de procéder à tout entretien ou remplacement du fusible.
- Ne débranchez jamais cet appareil en tirant sur le cordon.
- Si l'appareil est destiné à être monté en hauteur, veuillez à utiliser un support approprié capable de prendre en charge le poids de l'unité. Veuillez également à utiliser des élingues de sécurité.
- Ne laissez aucun matériau inflammable à proximité de l'appareil lorsque celui-ci fonctionne.
- Évitez tout contact visuel direct avec la source lumineuse quand cet appareil est en marche
- Ne touchez jamais le boîtier de l'appareil lorsque celui-ci est en fonctionnement car il pourrait s'avérer très chaud.



- Cet appareil n'est pas conçu pour être utilisé dans une installation permanente.
- Cet appareil doit être utilisé en intérieur uniquement ! Il répond à la norme IP20.
- Évitez que l'appareil ne soit exposé à la pluie ou à l'humidité.
- Lorsque vous utilisez l'appareil, veuillez à ce que la tension de la source d'alimentation soit comprise dans la plage indiquée sur l'étiquette de consigne ou à l'arrière de l'appareil.
- Ne connectez jamais cet appareil à un gradateur ni à un rhéostat.
- Remplacez son fusible uniquement par un de même type et de même ampérage.
- Installez toujours cet appareil dans un endroit bien ventilé.
- Installez à au moins 50 cm (20 pouces) des surfaces adjacentes.
- Assurez-vous qu'aucune fente de ventilation sur le boîtier de l'appareil ne soit obstruée.
- Ne faites jamais fonctionner l'appareil si la température ambiante dépasse les 40 °C (104 °F).
- Ne transportez jamais l'appareil par son cordon d'alimentation ou toute pièce mobile.
- N'utilisez que le support de fixation pour transporter cet appareil.
- Utilisez toujours les fixations de montage ou de suspension pour soulever ce produit.
- En cas de sérieux problèmes de fonctionnement, arrêtez le système immédiatement.
- N'essayez jamais d'ouvrir ou de réparer cet appareil. Toute réparation effectuée par une personne non qualifiée peut entraîner des dommages ou un fonctionnement erratique de l'appareil.
- Durant les périodes de non-utilisation, pour éviter toute usure inutile et pour prolonger la durée de vie, déconnectez-entièrement l'appareil en le débranchant de l'alimentation électrique ou en coupant le disjoncteur.

Nous contacter

En dehors des États-Unis, du Royaume-Uni, de l'Irlande, du Benelux, de la France, de l'Allemagne, ou du Mexique, contactez votre fournisseur si vous avez besoin d'assistance ou pour retourner un appareil. Consultez le site [Contact Us](#) pour obtenir des informations pour nous contacter.

Contenu

- SlimPAR Pro Pix
- Manuel de référence
- Cordon d'alimentation

Préalable

Déballez votre SlimPAR Pro Pix et assurez-vous que vous avez reçu toutes les pièces en bon état. Si la boîte et/ou son contenu semble endommagés, contactez immédiatement le transporteur, et non pas Chauvet.

Alimentation CA

Cet appareil est doté d'une alimentation universelle qui peut prendre en charge toute tension d'entrée comprise entre 100 et 240 VCA, 50/60 Hz.



Durant les périodes de non-utilisation, pour éviter toute usure inutile et pour prolonger la durée de vie, éteignez complètement l'appareil en le débranchant ou en coupant le disjoncteur.

Chaînage électrique

Vous pouvez connecter jusqu'à 6 SlimPAR Pro Pix à 120 V ou 11 unités à 240 V. Vous pouvez vous procurer séparément des cordons d'alimentation.

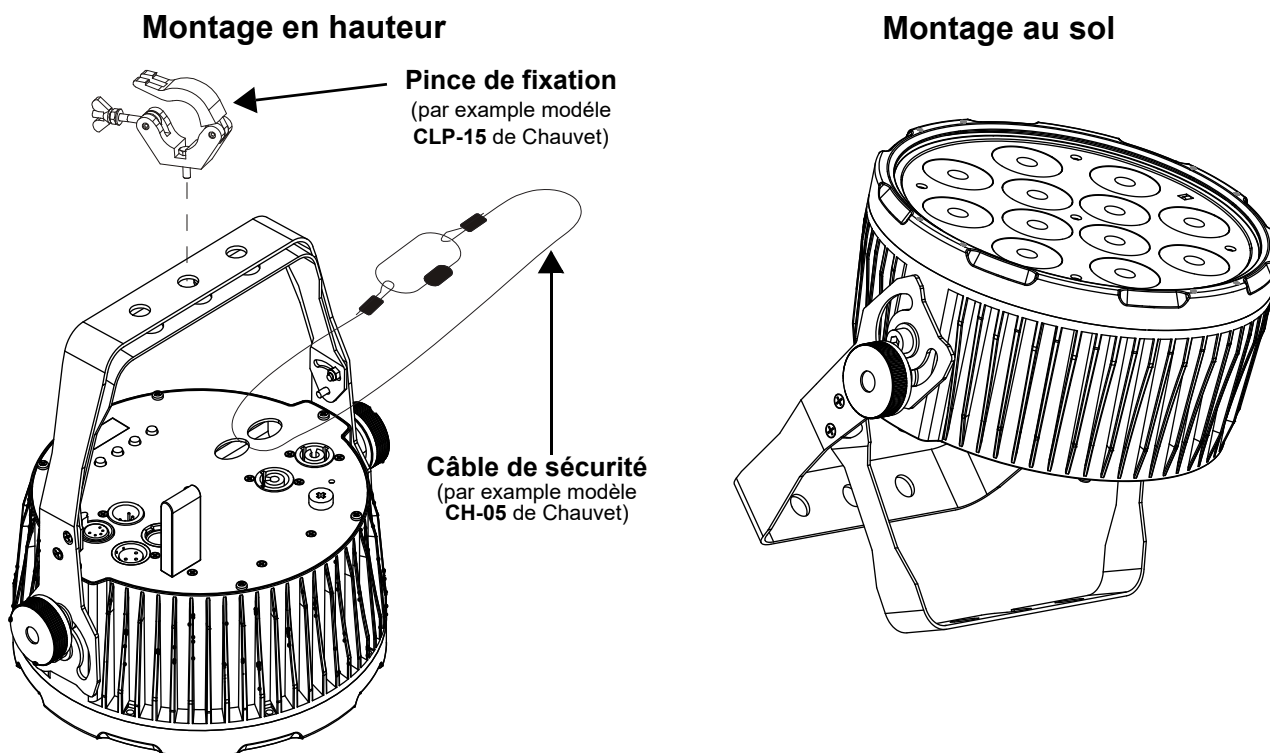
Remplacement des fusibles

1. Débranchez l'appareil.
2. Calez la pointe d'un tournevis à tête plate dans la fente du porte-fusible.
3. Soulevez le capuchon de sécurité hors du boîtier.
4. Enlevez le fusible grillé logé dans le clip sur le devant du capuchon de sécurité et remplacez-le par un fusible de même type et de même ampérage.
5. Remettez le porte-fusible en place puis rebranchez.

Montage

Avant de monter cet appareil, veuillez lire les [Consignes de Sécurité](#).

Schéma de montage



Description du panneau de commande

Bouton	Fonction
<MENU>	Permet de sortir du menu ou de la fonction en cours
<UP>	Permet de naviguer vers le haut dans la liste du menu et d'incrémenter une valeur numérique dans une fonction
<DOWN>	Permet de naviguer vers le bas dans la liste du menu et de décrémenter une valeur numérique dans une fonction
<ENTER>	Active l'entrée de menu actuellement affichée ou confirme la valeur actuellement sélectionnée pour la fonction en cours de sélection

Menu carte

Reportez-vous à la page du produit SlimPAR Pro Pix sur www.chauvetdj.com pour la dernière carte des menu.

Mode	Niveaux de Programmation		Description		
Mode DMX	12Ch	d 001–501	Sélectionne l'adresse DMX de départ		
	26Ch	d 001–487			
	48Ch	d 001–465			
Couleurs statiques	C1	C 1–24	Couleurs PAR statiques		
	C2	C 1–19	Couleurs de l'anneau LED extérieur		
Programmes automatiques	P--	P 1–6	Programmes automatiques		
Vitesse	S--	S001–100	Vitesse de programme pour programmes automatiques		
Gradateur de programme	D--	L001–255	Réglage du gradateur avec les programmes automatiques et activés par le son		
Activation par le son	Snd	Snd1–6	Programmes sons-activés		
Sensibilité sonore	SENS	U1–100	Ajuste la sensibilité sonore		
Mélange de couleur personnalisée	U--	R.000–255 G.000–255 B.000–255 A.000–255 W.000–255 U.000–255	Couleurs statiques personnalisées Combinaison de rouge, vert, bleu, ambre, blanc et UV		
		S.000–100	S.000 – Allumé S.001–S.099 – Stroboscope, lent à rapide S.100 – Stroboscope sons-activés		
Mode de contrôle	SET	IR	<table border="1"> <tr> <td>on</td> </tr> <tr> <td>oFF</td> </tr> </table> Permet d'activer ou désactiver l'infrarouge	on	oFF
on					
oFF					

Chaînage DMX

Le SlimPAR Pro Pix peut fonctionner avec un contrôleur DMX lorsqu'il est relié par des connexions séries DMX. Les instructions pour la connexion et la configuration de cet appareil pour le fonctionnement en DMX sont indiquées dans le manuel d'utilisation. Si vous n'êtes pas familier avec le protocole DMX, vous pouvez télécharger l'introduction au DMX à l'adresse www.chauvetdj.com.

Adresse de départ

Pour permettre un accès à l'ensemble des canaux de chaque mode DMX, l'adresse DMX maximale recommandée est **465**.

Connexion maître/esclave

Le SlimPAR Pro Pix utilise une connexion de données DMX pour le fonctionnement de son mode maître/esclave. Les instructions pour la connexion et la configuration de cet appareil pour le fonctionnement en maître/esclave sont indiquées dans le manuel d'utilisation.

IRC-6 (Télécommande par infrarouge)

Le SlimPAR Pro Pix est compatible avec la télécommande infra-rouge (IRC-6) de CHAUVET DJ. Pour plus d'informations sur l'IRC-6 ou pour télécharger les instructions, rendez-vous à l'adresse www.chauvetdj.com.

FR

Valeurs DMX

48Ch

Canal	Fonction	Valeur	Pourcentage/Paramétrage
1	Gradateur principal	000 ⇄ 255	0–100%
2	Rouge 1	000 ⇄ 255	0–100%
3	Vert 1	000 ⇄ 255	0–100%
4	Bleu 1	000 ⇄ 255	0–100%
5	Rouge 2	000 ⇄ 255	0–100%
6	Vert 2	000 ⇄ 255	0–100%
7	Bleu 2	000 ⇄ 255	0–100%
8	Rouge 3	000 ⇄ 255	0–100%
9	Vert 3	000 ⇄ 255	0–100%
10	Bleu 3	000 ⇄ 255	0–100%
11	Rouge 4	000 ⇄ 255	0–100%
12	Vert 4	000 ⇄ 255	0–100%
13	Bleu 4	000 ⇄ 255	0–100%
14	Rouge 5	000 ⇄ 255	0–100%
15	Vert 5	000 ⇄ 255	0–100%
16	Bleu 5	000 ⇄ 255	0–100%
17	Rouge 6	000 ⇄ 255	0–100%
18	Vert 6	000 ⇄ 255	0–100%
19	Bleu 6	000 ⇄ 255	0–100%
20	Rouge 7	000 ⇄ 255	0–100%
21	Vert 7	000 ⇄ 255	0–100%
22	Bleu 7	000 ⇄ 255	0–100%
23	Rouge 8	000 ⇄ 255	0–100%
24	Vert 8	000 ⇄ 255	0–100%
25	Bleu 8	000 ⇄ 255	0–100%
26	Rouge 9	000 ⇄ 255	0–100%
27	Vert 9	000 ⇄ 255	0–100%
28	Bleu 9	000 ⇄ 255	0–100%
29	Rouge 10	000 ⇄ 255	0–100%
30	Vert 10	000 ⇄ 255	0–100%
31	Bleu 10	000 ⇄ 255	0–100%
32	Rouge 11	000 ⇄ 255	0–100%
33	Vert 11	000 ⇄ 255	0–100%
34	Bleu 11	000 ⇄ 255	0–100%
35	Rouge 12	000 ⇄ 255	0–100%
36	Vert 12	000 ⇄ 255	0–100%
37	Bleu 12	000 ⇄ 255	0–100%
38	Ambre	000 ⇄ 255	0–100%
39	Blanc	000 ⇄ 255	0–100%
40	UV	000 ⇄ 255	0–100%
41	Stroboscope	000 ⇄ 015 016 ⇄ 255	Pas de fonction Lent à rapide
42	Anneau rouge	000 ⇄ 255	0–100%
43	Anneau vert	000 ⇄ 255	0–100%
44	Anneau bleu	000 ⇄ 255	0–100%

Canal	Fonction	Valeur	Pourcentage/Paramétrage
45	Anneau stroboscope	000 ⇔ 015	Pas de fonction
		016 ⇔ 255	Lent à rapide
46	Anneau automatique du programme/ programme sonore	000 ⇔ 005	Pas de fonction
		006 ⇔ 016	Anneau programme automatique 1
		017 ⇔ 027	Anneau programme automatique 2
		028 ⇔ 038	Anneau programme automatique 3
		039 ⇔ 049	Anneau programme automatique 4
		050 ⇔ 060	Anneau programme automatique 5
		061 ⇔ 070	Anneau programme automatique 6
		071 ⇔ 080	Anneau programme automatique 7
		081 ⇔ 090	Anneau programme automatique 8
		091 ⇔ 100	Anneau programme automatique 9
		101 ⇔ 110	Anneau programme automatique 10
		111 ⇔ 120	Anneau défilement automatique du programme 1–10
		121 ⇔ 130	Anneau programme sonore 1
		131 ⇔ 140	Anneau programme sonore 2
		141 ⇔ 150	Anneau programme sonore 3
		151 ⇔ 160	Anneau programme sonore 4
		161 ⇔ 170	Anneau programme sonore 5
171 ⇔ 180	Anneau programme sonore 6		
181 ⇔ 190	Anneau programme sonore 7		
191 ⇔ 200	Anneau programme sonore 8		
201 ⇔ 210	Anneau programme sonore 9		
211 ⇔ 220	Anneau programme sonore 10		
221 ⇔ 255	Anneau défilement du programme sonore 1–10		
47	Anneau vitesse automatique / sensibilité sonore	000 ⇔ 255	Vitesse de programmation automatique (lente à rapide)
			Sensibilité sonore (faible à élevée)
48	Courbe de gradation	000 ⇔ 050	Pas de fonction
		051 ⇔ 152	Gradateur fondu (lente)
		153 ⇔ 255	Gradateur fondu (rapide)

26Ch

Canal	Fonction	Valeur	Pourcentage/Paramétrage
1	Gradateur principal	000 ⇔ 255	0–100%
2	Rouge 1	000 ⇔ 255	0–100%
3	Vert 1	000 ⇔ 255	0–100%
4	Bleu 1	000 ⇔ 255	0–100%
5	Rouge 2	000 ⇔ 255	0–100%
6	Vert 2	000 ⇔ 255	0–100%
7	Bleu 2	000 ⇔ 255	0–100%
8	Rouge 3	000 ⇔ 255	0–100%
9	Vert 3	000 ⇔ 255	0–100%
10	Bleu 3	000 ⇔ 255	0–100%
11	Rouge 4	000 ⇔ 255	0–100%
12	Vert 4	000 ⇔ 255	0–100%
13	Bleu 4	000 ⇔ 255	0–100%
14	Ambre	000 ⇔ 255	0–100%
15	Blanc	000 ⇔ 255	0–100%
16	UV	000 ⇔ 255	0–100%
17	Stroboscope	000 ⇔ 015 016 ⇔ 255	Pas de fonction Lent à rapide
18	Pixel programmes automatiques / sonores	000 ⇔ 005 006 ⇔ 016 017 ⇔ 027 028 ⇔ 038 039 ⇔ 049 050 ⇔ 060 061 ⇔ 070 071 ⇔ 080 081 ⇔ 090 091 ⇔ 100 101 ⇔ 110 111 ⇔ 120 121 ⇔ 130 131 ⇔ 140 141 ⇔ 150 151 ⇔ 160 161 ⇔ 170 171 ⇔ 180 181 ⇔ 190 191 ⇔ 200 201 ⇔ 210 211 ⇔ 220 221 ⇔ 255	Pas de fonction Pixel programme automatique 1 Pixel programme automatique 2 Pixel programme automatique 3 Pixel programme automatique 4 Pixel programme automatique 5 Pixel programme automatique 6 Pixel programme automatique 7 Pixel programme automatique 8 Pixel programme automatique 9 Pixel programme automatique 10 Pixel défilement automatique du programme 1–10 Pixel programme sonore 1 Pixel programme sonore 2 Pixel programme sonore 3 Pixel programme sonore 4 Pixel programme sonore 5 Pixel programme sonore 6 Pixel programme sonore 7 Pixel programme sonore 8 Pixel programme sonore 9 Pixel programme sonore 10 Défilement du programme audio pixel 1–10
19	Vitesse automatique / sensibilité sonore	000 ⇔ 255	Vitesse de programmation automatique (lente à rapide) Sensibilité sonore (faible à élevée)
20	Anneau rouge	000 ⇔ 255	0–100%
21	Anneau vert	000 ⇔ 255	0–100%
22	Anneau bleu	000 ⇔ 255	0–100%

Canal	Fonction	Valeur	Pourcentage/Paramétrage
23	Anneau stroboscope	000 ⇔ 015	Pas de fonction
		016 ⇔ 255	Lent à rapide
24	Anneau automatique du programme/ programme sonore	000 ⇔ 005	Pas de fonction
		006 ⇔ 016	Anneau programme automatique 1
		017 ⇔ 027	Anneau programme automatique 2
		028 ⇔ 038	Anneau programme automatique 3
		039 ⇔ 049	Anneau programme automatique 4
		050 ⇔ 060	Anneau programme automatique 5
		061 ⇔ 070	Anneau programme automatique 6
		071 ⇔ 080	Anneau programme automatique 7
		081 ⇔ 090	Anneau programme automatique 8
		091 ⇔ 100	Anneau programme automatique 9
		101 ⇔ 110	Anneau programme automatique 10
		111 ⇔ 120	Anneau défilement automatique du programme 1–10
		121 ⇔ 130	Anneau programme sonore 1
		131 ⇔ 140	Anneau programme sonore 2
		141 ⇔ 150	Anneau programme sonore 3
		151 ⇔ 160	Anneau programme sonore 4
		161 ⇔ 170	Anneau programme sonore 5
		171 ⇔ 180	Anneau programme sonore 6
181 ⇔ 190	Anneau programme sonore 7		
191 ⇔ 200	Anneau programme sonore 8		
201 ⇔ 210	Anneau programme sonore 9		
211 ⇔ 220	Anneau programme sonore 10		
221 ⇔ 255	Anneau défilement du programme sonore 1–10		
25	Anneau vitesse automatique / sensibilité sonore	000 ⇔ 255	Vitesse de programmation automatique (lente à rapide)
			Sensibilité sonore (faible à élevée)
26	Courbe de gradation	000 ⇔ 050	Pas de fonction
		051 ⇔ 152	Gradateur fondu (lente)
		153 ⇔ 255	Gradateur fondu (rapide)

12Ch

Canal	Fonction	Valeur	Pourcentage/Paramétrage
1	Gradateur principal	000 ⇔ 255	0–100%
2	Rouge 1	000 ⇔ 255	0–100%
3	Vert 1	000 ⇔ 255	0–100%
4	Bleu 1	000 ⇔ 255	0–100%
5	Ambre	000 ⇔ 255	0–100%
6	Blanc	000 ⇔ 255	0–100%
7	UV	000 ⇔ 255	0–100%
8	Stroboscope	000 ⇔ 015	Pas de fonction
		016 ⇔ 255	Lent à rapide
9	Pixel programmes automatiques / sonores	000 ⇔ 005	Pas de fonction
		006 ⇔ 016	Pixel programme automatique 1
		017 ⇔ 027	Pixel programme automatique 2
		028 ⇔ 038	Pixel programme automatique 3
		039 ⇔ 049	Pixel programme automatique 4
		050 ⇔ 060	Pixel programme automatique 5
		061 ⇔ 070	Pixel programme automatique 6
		071 ⇔ 080	Pixel programme automatique 7
		081 ⇔ 090	Pixel programme automatique 8
		091 ⇔ 100	Pixel programme automatique 9
		101 ⇔ 110	Pixel programme automatique 10
		111 ⇔ 120	Pixel défilement automatique du programme 1–10
		121 ⇔ 130	Pixel programme sonore 1
		131 ⇔ 140	Pixel programme sonore 2
		141 ⇔ 150	Pixel programme sonore 3
		151 ⇔ 160	Pixel programme sonore 4
161 ⇔ 170	Pixel programme sonore 5		
171 ⇔ 180	Pixel programme sonore 6		
181 ⇔ 190	Pixel programme sonore 7		
191 ⇔ 200	Pixel programme sonore 8		
201 ⇔ 210	Pixel programme sonore 9		
211 ⇔ 220	Pixel programme sonore 10		
221 ⇔ 255	Défilement du programme audio pixel 1–10		
10	Vitesse automatique / sensibilité sonore	000 ⇔ 255	Vitesse de programmation automatique (lente à rapide)
			Sensibilité sonore (faible à élevée)

Canal	Fonction	Valeur	Pourcentage/Paramétrage
11	Anneau automatique du programme/ programme sonore	000 ⇔ 005	Pas de fonction
		006 ⇔ 016	Anneau programme automatique 1
		017 ⇔ 027	Anneau programme automatique 2
		028 ⇔ 038	Anneau programme automatique 3
		039 ⇔ 049	Anneau programme automatique 4
		050 ⇔ 060	Anneau programme automatique 5
		061 ⇔ 070	Anneau programme automatique 6
		071 ⇔ 080	Anneau programme automatique 7
		081 ⇔ 090	Anneau programme automatique 8
		091 ⇔ 100	Anneau programme automatique 9
		101 ⇔ 110	Anneau programme automatique 10
		111 ⇔ 120	Anneau défilement automatique du programme 1–10
		121 ⇔ 130	Anneau programme sonore 1
		131 ⇔ 140	Anneau programme sonore 2
		141 ⇔ 150	Anneau programme sonore 3
		151 ⇔ 160	Anneau programme sonore 4
		161 ⇔ 170	Anneau programme sonore 5
		171 ⇔ 180	Anneau programme sonore 6
		181 ⇔ 190	Anneau programme sonore 7
191 ⇔ 200	Anneau programme sonore 8		
201 ⇔ 210	Anneau programme sonore 9		
211 ⇔ 220	Anneau programme sonore 10		
221 ⇔ 255	Anneau défilement du programme sonore 1–10		
12	Anneau vitesse automatique / sensibilité sonore	000 ⇔ 255	Vitesse de programmation automatique (lente à rapide)
			Sensibilité sonore (faible à élevée)

Über diese Schnellanleitung

In der Schnellanleitung des SlimPAR Pro Pix finden Sie die wesentlichen Produktinformationen, wie etwa über die Montage, Menüoptionen und DMX-Werte des Geräts. Laden Sie für weiterführende Informationen unter www.chauvetdj.com das Benutzerhandbuch herunter. Patent angemeldet.

Haftungsausschluss

Die in dieser Anleitung aufgeführten Informationen und Spezifikationen können ohne vorherige Ankündigung geändert werden.

EINGESCHRÄNKTE GARANTIE

ZUR REGISTRIERUNG FÜR GARANTIEANSPRÜCHE UND ZUR EINSICHT IN DIE VOLLSTÄNDIGEN GESCHÄFTSBEDINGUNGEN BESUCHEN SIE BITTE UNSERE WEBSITE.

Für Kunden in den USA und in Mexiko: www.chauvetlighting.com/warranty-registration

Für Kunden im Vereinigten Königreich, in Irland, Belgien, den Niederlanden, Luxemburg, Frankreich und Deutschland: www.chauvetlighting.eu/warranty-registration/

Chauvet garantiert für die in der auf unserer Website veröffentlichten vollständigen eingeschränkten Garantie genannten Dauer und unter Vorbehalt der darin genannten Haftungsausschlüsse und -beschränkungen, dass dieses Produkt bei normalen Gebrauch frei von Material- und Verarbeitungsfehlern ist. Diese Garantie erstreckt sich nur auf den Erstkäufer des Produkts und ist nicht übertragbar. Zur Ausübung der unter dieser Garantie gewährten Rechte ist der Kaufbeleg in Form der Originalrechnung von einem autorisierten Händler vorzulegen, in der die Produktbezeichnung und das Kaufdatum vermerkt sein müssen. ES BESTEHEN KEINE WEITEREN AUSDRÜCKLICHEN ODER STILLSCHWEIGENDEN GARANTIEN. Diese Garantie gibt Ihnen besondere gesetzliche Rechte. Und Sie haben möglicherweise weitere Rechte, die von Land zu Land unterschiedlich sein können. Diese Garantie ist nur in den USA, im Vereinigten Königreich, in Irland, Belgien, den Niederlanden, Luxemburg, Frankreich, Deutschland und Mexiko gültig. Bezüglich der Garantiebestimmungen in anderen Ländern wenden Sie sich bitte an Ihren lokalen Händler.

Sicherheitshinweise

Diese Sicherheitshinweise enthalten wichtige Informationen über die Montage, Verwendung und Wartung des Geräts.



- Schließen Sie dieses Gerät immer an die Masse an, um die Gefahr elektrischer Schläge zu reduzieren.
- Stellen Sie sicher, dass das Netzkabel nicht gequetscht oder beschädigt ist.
- Trennen Sie das Gerät immer von der Stromquelle, bevor Sie es reinigen oder die Sicherung auswechseln.
- Ziehen Sie beim Trennen des Geräts von der Stromversorgung nie am Kabel.
- Verwenden Sie für die Montage des Geräts über Kopf immer ordnungsgemäße Sicherheitskabel und stellen Sie sicher, dass dieses dessen Gewicht tragen kann.
- Stellen Sie sicher, dass das Gerät mit einem Sicherheitsabstand zu entzündlichen Materialien betrieben wird.
- Bei eingeschaltetem Gerät direkten Augenkontakt mit der Lichtquelle vermeiden.
- Niemals während des Betriebs das Gehäuse berühren, da dies sehr heiß wird.
- Dieses Produkt eignet sich nicht für eine permanente Installation.
- Dieses Gerät darf nur im Innenbereich verwendet werden. Es entspricht dem Standard IP 20.
- Das Gerät nicht Regen oder Feuchtigkeit aussetzen.
- Vergewissern Sie sich, dass die Spannung der Schukosteckdose, an die Sie das Gerät anschließen, sich innerhalb des Spannungsbereiches befindet, der auf dem Hinweisschild oder dem rückwärtigen Bedienfeld des Produkts angegeben ist.
- Schließen Sie dieses Produkt niemals an einen Dimmer oder Regelwiderstand an.
- Achten Sie beim Auswechseln der Sicherung darauf, immer den gleichen Typ mit den gleichen Werten zu verwenden.



- Installieren Sie das Gerät immer an einem Ort mit ausreichender Belüftung.
- Installieren Sie das Gerät mit einem Abstand des Produkts zu den angrenzenden Flächen von 50 cm.
- Stellen Sie sicher, dass die Lüftungsöffnungen am Gehäuse des Geräts nicht verschlossen sind.
- Betreiben Sie das Gerät nicht bei einer maximalen Umgebungstemperatur von mehr als 104 °F (40 °C).
- Tragen Sie das Produkt niemals am Netzkabel oder einem beweglichen Geräteteil.
- Heben Sie das Produkt nur am Hänge-/Befestigungsbügel an.
- Das Produkt darf nur am Befestigungsbügel getragen werden.
- Bei ernsthaften Betriebsproblemen stoppen Sie umgehend die Verwendung des Geräts.
- Versuchen Sie nie selbst, dieses Produkt zu reparieren. Reparaturen müssen von entsprechend geschultem Fachpersonal durchgeführt werden, da sonst Schäden oder Fehlfunktionen auftreten können.
- Um unnötigen Verschleiß zu vermeiden und die Lebensdauer des Geräts zu verlängern, trennen Sie während längerer Perioden des Nichtgebrauchs das Gerät vom Stromnetz – entweder per Trennschalter oder durch Herausziehen des Steckers aus der Steckdose.

Kontakt

Kunden außerhalb der USA, GB, Irland, Benelux, Frankreich, Deutschland oder Mexiko wenden sich an ihren Lieferanten, um den Kundensupport in Anspruch zu nehmen oder ein Produkt zurückzuschicken. Kontaktinformationen finden Sie unter [Contact Us](#).

Packungsinhalt

- SlimPAR Pro Pix
- Schnellanleitung
- Netzkabel

Start

Packen Sie Ihren SlimPAR Pro Pix aus und überprüfen Sie, ob Sie alle Teile unbeschädigt erhalten haben. Wenn die Verpackung beschädigt ist, benachrichtigen Sie umgehend das Transportunternehmen, nicht jedoch Chauvet.

Wechselstrom

Dieses Gerät verfügt über ein Vorschaltgerät, das automatisch die anliegende Spannung erkennt, sobald der Netzstecker in die Schukosteckdose gesteckt wird, und kann mit einer Eingangsspannung von 100~240 V AC, 50/60 Hz arbeiten.



Um unnötigen Verschleiß zu vermeiden und die Lebensdauer des Geräts zu verlängern, trennen Sie während längerer Perioden des Nichtgebrauchs das Gerät vom Stromnetz – entweder per Trennschalter oder durch Herausziehen des Steckers aus der Steckdose.

Serienschaltung der Geräte

Sie können bis zu 6 SlimPAR Pro Pix-Geräte bei 120 V AC oder 11 Geräte bei 240 V AC in Serie schalten. Diese Anzahl niemals überschreiten! Stromkabel für die Serienschaltung können separat erworben werden.

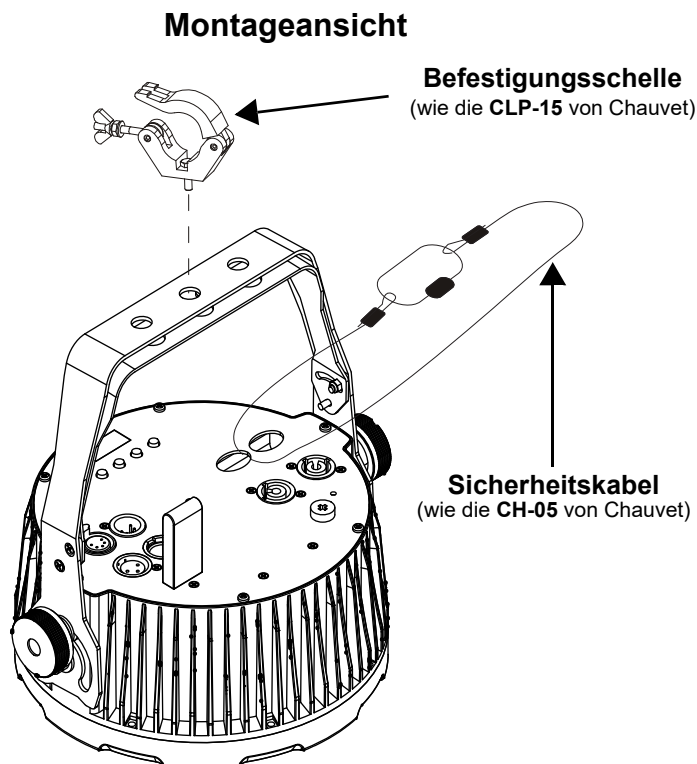
Auswechseln der Sicherung

1. Trennen Sie das Gerät vom Stromnetz.
2. Klemmen Sie die Spitze eines Flachkopfschraubendrehers in den Schlitz des Sicherungshalters.
3. Hebeln Sie die Sicherheitsabdeckung vom Gehäuse ab.
4. Entfernen Sie die durchgebrannte Sicherung von der Klemme am Vorderteil der Sicherheitsabdeckung, und ersetzen Sie diese durch eine Sicherung des gleichen Typs und mit den gleichen Werten.
5. Stecken Sie den Sicherungshalter wieder zurück, und schließen Sie das Gerät an das Stromnetz an.

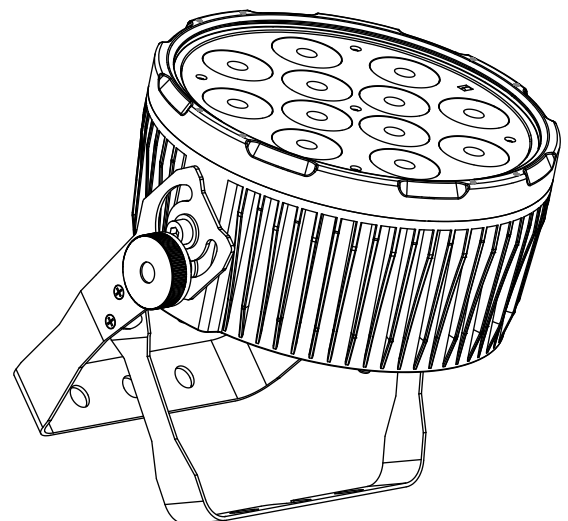
Montage

Lesen Sie vor der Montage dieses Geräts in jedem Fall die [Sicherheitshinweise](#).

Montageansicht



Bodenmontage



Beschreibung des Bedienfeldes

Taste	Funktion
<MENU>	Wählt einen Betriebsmodus oder verlässt die aktuelle Menüoption
<UP>	Damit navigieren Sie durch die Menüpunkte nach oben und erhöhen den numerischen Wert der entsprechenden Funktionen
<DOWN>	Damit navigieren Sie durch die Menüpunkte nach unten und verringern den numerischen Wert der entsprechenden Funktionen
<ENTER>	Aktiviert eine Menüoption oder einen ausgewählten Wert

Menükarte

Die neueste Menükarte finden Sie auf der SlimPAR Pro Pix-produktseite unter www.chauvetdj.com

Modus	12Ch	d 001–501	Beschreibung	
DMX-Modus	12Ch	d 001–501	Stellt die DMX-Startadresse ein	
	26Ch	d 001–487		
	48Ch	d 001–465		
Statische Farben	C1	C 1–24	Statische PAR-Farben	
	C2	C 1–19	Äußere LED-Ringfarben	
Auto-Programme	P--	P 1–6	Auto-Programme	
Geschwindigkeit	S--	S001–100	Programmgeschwindigkeit für Auto-Programmen	
Dimmer	D--	L001–255	Einstellung der Dimmung bei Auto- oder Musiksteuerungs-Programmen	
Musiksteuerung	Snd	Snd1–6	Musiksteuerungsprogramme	
Schallempfindlichkeit	SENS	U1–100	Passt die Schallempfindlichkeit an	
Individuelle Farbmischung	U--	R.000–255 G.000–255 B.000–255 A.000–255 W.000–255 U.000–255	Benutzerdefinierte statische Farben kombiniert rot, grün blau, bernstein, Weiß und UV	
		S.000–100	S.000 – Solide S.001–S.099 – Blitz, langsam bis schnell S.100 – Soundmodus Strobe	
Steuermodus	SET	IR	on	Schaltet Infrarot ein oder aus
			off	

DMX-Verbindung

Der SlimPAR Pro Pix kann mit einem DMX-Controller betrieben werden, wenn eine DMX-Serienschaltung zum Einsatz kommt. Anweisungen zum Zusammenschluss und der Konfiguration dieses Geräts für den Betrieb im DMX-Modus finden Sie im Benutzerhandbuch. Wenn Sie mit DMX nicht vertraut sind, laden Sie "DMX - Eine Einführung" unter www.chauvetdj.com.

Startadresse

Um einen vollständigen Zugang zu allen Kanälen in jedem DMX-Modus zu gewährleisten, beträgt die höchste empfohlene DMX-Adresse **465**.

Master/Slave-Schaltung

Der SlimPAR Pro Pix verwendet für seinen Master/Slave-Modus eine DMX-Datenverbindung. Anweisungen zum Zusammenschluss und der Konfiguration dieses Geräts für den Betrieb im Master/Slave-Modus finden Sie im Benutzerhandbuch.

IRC-6 (Infrarot-Fernbedienung)

Der SlimPAR Pro Pix ist vollständig kompatibel mit der Infrarot-Fernbedienung (IRC-6) von CHAUVET DJ. Weitere Informationen zur IRC-6 oder herunterladbare Anweisungen finden Sie unter www.chauvetdj.com.

DMX-Werte
48Ch

Kanal	Funktion	Wert	Prozent/Einstellung
1	Master Dimmer	000 ⇔ 255	0–100%
2	Rot 1	000 ⇔ 255	0–100%
3	Grüne 1	000 ⇔ 255	0–100%
4	Blau 1	000 ⇔ 255	0–100%
5	Rot 2	000 ⇔ 255	0–100%
6	Grüne 2	000 ⇔ 255	0–100%
7	Blau 2	000 ⇔ 255	0–100%
8	Rot 3	000 ⇔ 255	0–100%
9	Grüne 3	000 ⇔ 255	0–100%
10	Blau 3	000 ⇔ 255	0–100%
11	Rot 4	000 ⇔ 255	0–100%
12	Grüne 4	000 ⇔ 255	0–100%
13	Blau 4	000 ⇔ 255	0–100%
14	Rot 5	000 ⇔ 255	0–100%
15	Grüne 5	000 ⇔ 255	0–100%
16	Blau 5	000 ⇔ 255	0–100%
17	Rot 6	000 ⇔ 255	0–100%
18	Grüne 6	000 ⇔ 255	0–100%
19	Blau 6	000 ⇔ 255	0–100%
20	Rot 7	000 ⇔ 255	0–100%
21	Grüne 7	000 ⇔ 255	0–100%
22	Blau 7	000 ⇔ 255	0–100%
23	Rot 8	000 ⇔ 255	0–100%
24	Grüne 8	000 ⇔ 255	0–100%
25	Blau 8	000 ⇔ 255	0–100%
26	Rot 9	000 ⇔ 255	0–100%
27	Grüne 9	000 ⇔ 255	0–100%
28	Blau 9	000 ⇔ 255	0–100%
29	Rot 10	000 ⇔ 255	0–100%
30	Grüne 10	000 ⇔ 255	0–100%
31	Blau 10	000 ⇔ 255	0–100%
32	Rot 11	000 ⇔ 255	0–100%
33	Grüne 11	000 ⇔ 255	0–100%
34	Blau 11	000 ⇔ 255	0–100%
35	Rot 12	000 ⇔ 255	0–100%
36	Grüne 12	000 ⇔ 255	0–100%
37	Blau 12	000 ⇔ 255	0–100%
38	Bernstein	000 ⇔ 255	0–100%
39	Weiß	000 ⇔ 255	0–100%
40	UV	000 ⇔ 255	0–100%
41	Stroboskop	000 ⇔ 015 016 ⇔ 255	Keine Funktion Langsam bis schnell
42	Ring rot	000 ⇔ 255	0–100%
43	Ring grüne	000 ⇔ 255	0–100%
44	Ring blau	000 ⇔ 255	0–100%

Kanal	Funktion	Wert	Prozent/Einstellung
45	Ring stroboskop	000 ⇔ 015	Keine Funktion
		016 ⇔ 255	Langsam bis schnell
46	Ring Auto/Sound-Programme	000 ⇔ 005	Keine Funktion
		006 ⇔ 016	Ring Auto-Programm 1
		017 ⇔ 027	Ring Auto-Programm 2
		028 ⇔ 038	Ring Auto-Programm 3
		039 ⇔ 049	Ring Auto-Programm 4
		050 ⇔ 060	Ring Auto-Programm 5
		061 ⇔ 070	Ring Auto-Programm 6
		071 ⇔ 080	Ring Auto-Programm 7
		081 ⇔ 090	Ring Auto-Programm 8
		091 ⇔ 100	Ring Auto-Programm 9
		101 ⇔ 110	Ring Auto-Programm 10
		111 ⇔ 120	Ring Auto-Programm Scroll 1–10
		121 ⇔ 130	Ring Soundprogramm 1
		131 ⇔ 140	Ring Soundprogramm 2
		141 ⇔ 150	Ring Soundprogramm 3
		151 ⇔ 160	Ring Soundprogramm 4
		161 ⇔ 170	Ring Soundprogramm 5
		171 ⇔ 180	Ring Soundprogramm 6
181 ⇔ 190	Ring Soundprogramm 7		
191 ⇔ 200	Ring Soundprogramm 8		
201 ⇔ 210	Ring Soundprogramm 9		
211 ⇔ 220	Ring Soundprogramm 10		
221 ⇔ 255	Ring Soundprogramm Scroll 1–10		
47	Ring Automatische Geschwindigkeit/Schallempfindlichkeit	000 ⇔ 255	Automatische Programmgeschwindigkeit (langsam bis schnell)
			Schallempfindlichkeit (niedrig bis hoch)
48	Dimmer curve	000 ⇔ 050	Keine Funktion
		051 ⇔ 152	Dimmer verblassen (langsam)
		153 ⇔ 255	Dimmer verblassen (schnell)

26Ch

Kanal	Funktion	Wert	Prozent/Einstellung
1	Master Dimmer	000 ⇔ 255	0–100%
2	Rot 1	000 ⇔ 255	0–100%
3	Grüne 1	000 ⇔ 255	0–100%
4	Blau 1	000 ⇔ 255	0–100%
5	Rot 2	000 ⇔ 255	0–100%
6	Grüne 2	000 ⇔ 255	0–100%
7	Blau 2	000 ⇔ 255	0–100%
8	Rot 3	000 ⇔ 255	0–100%
9	Grüne 3	000 ⇔ 255	0–100%
10	Blau 3	000 ⇔ 255	0–100%
11	Rot 4	000 ⇔ 255	0–100%
12	Grüne 4	000 ⇔ 255	0–100%
13	Blau 4	000 ⇔ 255	0–100%
14	Bernstein	000 ⇔ 255	0–100%
15	Weiß	000 ⇔ 255	0–100%
16	UV	000 ⇔ 255	0–100%
17	Stroboskop	000 ⇔ 015	Keine Funktion
		016 ⇔ 255	Langsam bis schnell
18	Pixel Auto / Sound-Programme	000 ⇔ 005	Keine Funktion
		006 ⇔ 016	Pixel Auto-Programm 1
		017 ⇔ 027	Pixel Auto-Programm 2
		028 ⇔ 038	Pixel Auto-Programm 3
		039 ⇔ 049	Pixel Auto-Programm 4
		050 ⇔ 060	Pixel Auto-Programm 5
		061 ⇔ 070	Pixel Auto-Programm 6
		071 ⇔ 080	Pixel Auto-Programm 7
		081 ⇔ 090	Pixel Auto-Programm 8
		091 ⇔ 100	Pixel Auto-Programm 9
		101 ⇔ 110	Pixel Auto-Programm 10
		111 ⇔ 120	Bildlauf des Pixel Auto-Programm 1–10
		121 ⇔ 130	Pixel-Soundprogramm 1
		131 ⇔ 140	Pixel-Soundprogramm 2
		141 ⇔ 150	Pixel-Soundprogramm 3
151 ⇔ 160	Pixel-Soundprogramm 4		
161 ⇔ 170	Pixel-Soundprogramm 5		
171 ⇔ 180	Pixel-Soundprogramm 6		
181 ⇔ 190	Pixel-Soundprogramm 7		
191 ⇔ 200	Pixel-Soundprogramm 8		
201 ⇔ 210	Pixel-Soundprogramm 9		
211 ⇔ 220	Pixel-Soundprogramm 10		
221 ⇔ 255	Bildlauf des Pixel-Soundprogramms 1–10		
19	Automatische Geschwindigkeit/ Schallempfindlichkeit	000 ⇔ 255	Automatische Programmgeschwindigkeit (langsam bis schnell)
			Schallempfindlichkeit (niedrig bis hoch)
20	Ring rot	000 ⇔ 255	0–100%
21	Ring grüne	000 ⇔ 255	0–100%

Kanal	Funktion	Wert	Prozent/Einstellung
22	Ring blau	000 ⇔ 255	0–100%
23	Ring stroboskop	000 ⇔ 015	Keine Funktion
		016 ⇔ 255	Langsam bis schnell
24	Ring Auto/Sound-Programme	000 ⇔ 005	Keine Funktion
		006 ⇔ 016	Ring Auto-Programm 1
		017 ⇔ 027	Ring Auto-Programm 2
		028 ⇔ 038	Ring Auto-Programm 3
		039 ⇔ 049	Ring Auto-Programm 4
		050 ⇔ 060	Ring Auto-Programm 5
		061 ⇔ 070	Ring Auto-Programm 6
		071 ⇔ 080	Ring Auto-Programm 7
		081 ⇔ 090	Ring Auto-Programm 8
		091 ⇔ 100	Ring Auto-Programm 9
		101 ⇔ 110	Ring Auto-Programm 10
		111 ⇔ 120	Ring Auto-Programm Scroll 1–10
		121 ⇔ 130	Ring Soundprogramm 1
		131 ⇔ 140	Ring Soundprogramm 2
		141 ⇔ 150	Ring Soundprogramm 3
		151 ⇔ 160	Ring Soundprogramm 4
		161 ⇔ 170	Ring Soundprogramm 5
171 ⇔ 180	Ring Soundprogramm 6		
181 ⇔ 190	Ring Soundprogramm 7		
191 ⇔ 200	Ring Soundprogramm 8		
201 ⇔ 210	Ring Soundprogramm 9		
211 ⇔ 220	Ring Soundprogramm 10		
221 ⇔ 255	Ring Soundprogramm Scroll 1–10		
25	Ring Automatische Geschwindigkeit/ Schallempfindlichkeit	000 ⇔ 255	Automatische Programmgeschwindigkeit (langsam bis schnell)
			Schallempfindlichkeit (niedrig bis hoch)
26	Dimmer curve	000 ⇔ 050	Keine Funktion
		051 ⇔ 152	Dimmer verblassen (langsam)
		153 ⇔ 255	Dimmer verblassen (schnell)

12Ch

Kanal	Funktion	Wert	Prozent/Einstellung
1	Master dimmer	000 ⇔ 255	0–100%
2	Rot 1	000 ⇔ 255	0–100%
3	Grüne 1	000 ⇔ 255	0–100%
4	Blau 1	000 ⇔ 255	0–100%
5	Bernstein	000 ⇔ 255	0–100%
6	Weiß	000 ⇔ 255	0–100%
7	UV	000 ⇔ 255	0–100%
8	Stroboskop	000 ⇔ 015	Keine Funktion
		016 ⇔ 255	Langsam bis schnell
9	Pixel Auto / Sound-Programme	000 ⇔ 005	Keine Funktion
		006 ⇔ 016	Pixel Auto-Programm 1
		017 ⇔ 027	Pixel Auto-Programm 2
		028 ⇔ 038	Pixel Auto-Programm 3
		039 ⇔ 049	Pixel Auto-Programm 4
		050 ⇔ 060	Pixel Auto-Programm 5
		061 ⇔ 070	Pixel Auto-Programm 6
		071 ⇔ 080	Pixel Auto-Programm 7
		081 ⇔ 090	Pixel Auto-Programm 8
		091 ⇔ 100	Pixel Auto-Programm 9
		101 ⇔ 110	Pixel Auto-Programm 10
		111 ⇔ 120	Bildlauf des Pixel Auto-Programm 1–10
		121 ⇔ 130	Pixel-Soundprogramm 1
		131 ⇔ 140	Pixel-Soundprogramm 2
		141 ⇔ 150	Pixel-Soundprogramm 3
		151 ⇔ 160	Pixel-Soundprogramm 4
161 ⇔ 170	Pixel-Soundprogramm 5		
171 ⇔ 180	Pixel-Soundprogramm 6		
181 ⇔ 190	Pixel-Soundprogramm 7		
191 ⇔ 200	Pixel-Soundprogramm 8		
201 ⇔ 210	Pixel-Soundprogramm 9		
211 ⇔ 220	Pixel-Soundprogramm 10		
221 ⇔ 255	Bildlauf des Pixel-Soundprogramms 1–10		
10	Automatische Geschwindigkeit/ Schallempfindlichkeit	000 ⇔ 255	Automatische Programmgeschwindigkeit (langsam bis schnell)
			Schallempfindlichkeit (niedrig bis hoch)

Kanal	Funktion	Wert	Prozent/Einstellung
11	Ring Auto/Sound-Programme	000 ⇔ 005	Keine Funktion
		006 ⇔ 016	Ring Auto-Programm 1
		017 ⇔ 027	Ring Auto-Programm 2
		028 ⇔ 038	Ring Auto-Programm 3
		039 ⇔ 049	Ring Auto-Programm 4
		050 ⇔ 060	Ring Auto-Programm 5
		061 ⇔ 070	Ring Auto-Programm 6
		071 ⇔ 080	Ring Auto-Programm 7
		081 ⇔ 090	Ring Auto-Programm 8
		091 ⇔ 100	Ring Auto-Programm 9
		101 ⇔ 110	Ring Auto-Programm 10
		111 ⇔ 120	Ring Auto-Programm Scroll 1–10
		121 ⇔ 130	Ring Soundprogramm 1
		131 ⇔ 140	Ring Soundprogramm 2
		141 ⇔ 150	Ring Soundprogramm 3
		151 ⇔ 160	Ring Soundprogramm 4
		161 ⇔ 170	Ring Soundprogramm 5
		171 ⇔ 180	Ring Soundprogramm 6
		181 ⇔ 190	Ring Soundprogramm 7
		191 ⇔ 200	Ring Soundprogramm 8
		201 ⇔ 210	Ring Soundprogramm 9
211 ⇔ 220	Ring Soundprogramm 10		
221 ⇔ 255	Ring Soundprogramm Scroll 1–10		
12	Ring Automatische Geschwindigkeit/Schallempfindlichkeit	000 ⇔ 255	Automatische Programmgeschwindigkeit (langsam bis schnell)
			Schallempfindlichkeit (niedrig bis hoch)

Informazioni sulla Guida

La Guida Rapida SlimPAR Pro Pix contiene informazioni di base sul prodotto quali montaggio, opzioni menù e valori DMX. Per maggiori dettagli, scaricare il Manuale Utente dal sito www.chauvetdj.com. In attesa di brevetto.

Esclusione di responsabilità

Le informazioni e le specifiche contenute in questa guida possono essere modificate senza preavviso.

GARANZIA LIMITATA

PER LA REGISTRAZIONE DELLA GARANZIA ED I TERMINI E CONDIZIONI COMPLETI VISITARE IL NOSTRO SITO WEB.

Per clienti di Stati Uniti e Messico consultare: www.chauvetlighting.com/warranty-registration

Per clienti di Regno Unito, Repubblica di Irlanda, Belgio, Paesi Bassi, Lussemburgo, Francia e Germania: www.chauvetlighting.eu/warranty-registration/

Chauvet garantisce che i propri prodotti, in condizioni di utilizzo normale, sono esenti da difetti di materiali e manodopera, per il periodo specificato e con le esclusioni e limitazioni riportate nella garanzia integrale limitata sul proprio sito Web. Tale garanzia si applica soltanto all'acquirente originario del prodotto e non può essere trasferita. Per esercitare i propri diritti secondo i termini della presente garanzia è necessario fornire prova dell'acquisto sotto forma di ricevuta o fattura originale di un distributore autorizzato che riporti chiaramente il nome del prodotto e la data di acquisto. **NON SONO PREVISTE ALTRE GARANZIE ESPRESSE O IMPLICITE.** Questa garanzia prevede diritti legali specifici. È comunque possibile avere altri diritti che variano da stato a stato e da paese a paese. Questa garanzia si applica soltanto negli Stati Uniti, Regno Unito, Repubblica di Irlanda, Belgio, Paesi Bassi, Lussemburgo, Francia, Germania e Messico. Per i termini di garanzia vigenti in altri paesi si prega di consultare il distributore locale.

Note di Sicurezza

Le Note di Sicurezza includono informazioni importanti circa il montaggio, l'uso e la manutenzione.



- Per evitare il rischio di folgorazione, collegare sempre ad un circuito dotato di messa a terra.
- Assicurarsi che il cavo di alimentazione non sia piegato o danneggiato.
- Prima di effettuare la pulizia o sostituire il fusibile, scollegare l'unità dell'alimentazione elettrica.
- Non scollegare mai l'unità dall'alimentazione elettrica tirando o strattando il cavo.
- Quando si monta l'unità in alto, assicurarsi che il supporto sia in grado di sorreggerne il peso ed utilizzare sempre un cavo di sicurezza.
- Assicurarsi che non vi sia materiale infiammabile vicino all'unità durante il funzionamento.
- Quando l'unità è in funzione, evitare l'esposizione diretta degli occhi alla sorgente luminosa.
- Non toccare il contenitore dell'unità durante il funzionamento perché potrebbe essere molto caldo.



- L'apparecchiatura non è progettata per installazione permanente.
- L'unità deve essere utilizzata soltanto in interni! Questo prodotto è classificato IP20.
- Non esporre l'unità alla pioggia o all'umidità.
- Accertarsi che la tensione di alimentazione della presa elettrica cui si collega l'apparecchiatura si trovi entro il campo specificato sull'etichetta o sul pannello posteriore.
- Non collegare mai ad un dimmer o ad un reostato.
- Sostituire il fusibile solo con un altro dello stesso tipo e classe.
- Montare l'unità in posizione ben ventilata.
- Montare l'unità ad almeno 50 cm. (20") da qualsiasi superficie.
- Non bloccare le aperture di ventilazione del contenitore.
- Non utilizzare l'unità in ambienti con temperatura superiore a 40 °C (104 °F).
- Non trasportare mai l'unità tenendola dal cavo di alimentazione o qualsiasi parte mobile.
- Per trasportare l'unità, utilizzare solo la staffa di montaggio.
- In caso di gravi problemi di funzionamento sospendere immediatamente l'utilizzo.
- Non aprire o tentare di riparare l'unità. Interventi eseguiti da personale non specializzato possono causare danni o malfunzionamenti.
- Per evitare un consumo inutile ed aumentare la durata, durante i periodi di non utilizzo disconnettere completamente il prodotto dall'alimentazione con l'interruttore o scollegando il cavo.

Contatti

Per richiedere assistenza o restituire l'apparecchiatura, al di fuori di Stati Uniti, Regno Unito, Irlanda, Benelux, Francia, Germania, o Messico contattare il distributore locale. Per informazioni sui contatti, visitare il sito Web [Contact Us](#).

Che cosa è incluso

- SlimPAR Pro Pix
- Guida Rapida
- Cavo di alimentazione

Per iniziare

Disimballare SlimPAR Pro Pix ed accertarsi di aver ricevuto tutti i componenti integri. Se l'imballo appare danneggiato, farlo immediatamente presente al trasportatore e non a Chauvet.

Alimentazione CA

Questa unità è dotata di alimentatore a commutazione automatica con tensione in ingresso di 100–240 V CA, 50/60 Hz.



Per evitarne l'eccessiva usura e migliorarne la durata nel tempo, scollegare l'unità dalla presa elettrica o disattivare l'alimentazione tramite l'apposito interruttore, se inutilizzata per lunghi periodi.

Collegamento

È possibile collegare fino a 6 prodotti SlimPAR Pro Pix a 120 V o 11 prodotti a 230 V. Non superare mai questo numero. I cavi di collegamento all'alimentazione possono essere acquistati separatamente.

Sostituzione fusibile

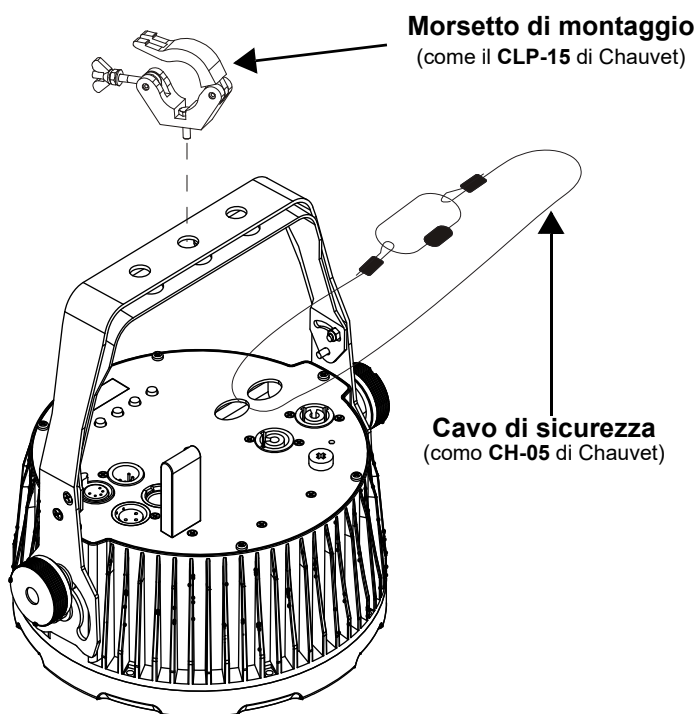
1. Scollegare l'alimentazione elettrica dall'unità.
2. Inserire la punta di un giravite a testa piatta nella fessura dell'alloggiamento del fusibile.
3. Rimuovere dall'alloggiamento il cappello di sicurezza.
4. Rimuovere il fusibile bruciato dalla clip sulla parte anteriore del cappello di sicurezza e sostituirlo con uno identico.
5. Reinserrire il portafusibile e ricollegare l'alimentazione elettrica.

Montaggio

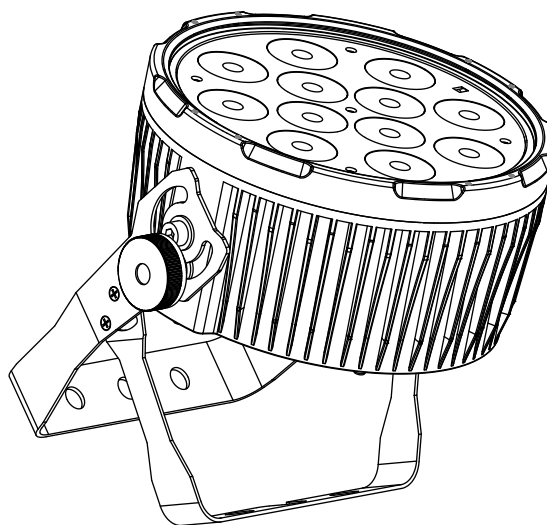
Prima di montare l'unità, leggere le [Note di Sicurezza](#).

Schema di montaggio

Montaggio sopraelevato



Montaggio superficiale



Descrizione del pannello di controllo

Pulsante	Funzione
<MENU>	Consente di uscire dal menù o dalla funzione corrente
<UP>	Consente di spostarsi verso l'alto nell'elenco menù e di aumentare il valore numerico all'interno di una funzione
<DOWN>	Consente di spostarsi verso il basso nell'elenco menù e di diminuire il valore numerico all'interno di una funzione
<ENTER>	Consente di attivare il menù visualizzato o impostare il valore selezionato nella funzione selezionata

Mapa menu

Fare riferimento alla pagina del prodotto SlimPAR Pro Pix su www.chauvetdj.com per la mappa dei menu più recente.

Modalità	Livelli di programmazione		Descrizione	
Modalità DMX	12Ch	d 001-501	Imposta l'indirizzo DMX iniziale	
	26Ch	d 001-487		
	48Ch	d 001-465		
Colori statici	C1	C 1-24	Colori PAR statici	
	C2	C 1-19	Colori dell'anello LED esterno	
Programmi automatici	P--	P 1-6	Programmi automatici	
Velocità automatica	S--	S001-100	Velocità programma per programmi automatici	
Auto Dimmer	D--	L001-255	Regola il dimmer su auto e programmi ad attivazione sonora	
Modalità Attivazione sonora	Snd	Snd1-6	Programmi ad attivazione sonora	
Sensibilità al sonora	SENS	U1-100	Regola la sensibilità del sonora	
Mixaggio colori personalizzati	U--	R.000-255 G.000-255 B.000-255 A.000-255 W.000-255 U.000-255	Colori statici personalizzati Combinazione di rosso, verde, blu, ambr, bianca e UV	
		S.000-100	S.000 – Solido S.001-S.099 – Strobo, da lento a veloce S.100 – Modalità suono strobo	
Modalità di controllo	SET	ir	on	Attivazione/disattivazione infrarossi
			oFF	

Collegamento DMX

SlimPAR Pro Pix può funzionare con un controller DMX quando collegato tramite connessioni seriali DMX. Le istruzioni per il collegamento e la configurazione di questa unità sono contenute nel Manuale Utente. Se non si ha familiarità con il DMX, scaricare DMX Primer all'indirizzo www.chauvetdj.com.

Indirizzo iniziale

Per assicurare il completo accesso a tutti i canali in ciascuna modalità DMX, l'indirizzo maggiormente raccomandato è **465**.

Collegamento Master/Slave

In modalità Master/Slave, SlimPAR Pro Pix utilizza il collegamento dati DMX. Le istruzioni per il collegamento e la configurazione di questa unità per il funzionamento Master/Slave sono contenute nel Manuale Utente.

IRC-6 (Telecomando a infrarossi)

SlimPAR Pro Pix è totalmente compatibile con il Telecomando a infrarossi (IRC-6) di CHAUVET DJ. Per maggiori informazioni sul Telecomando a infrarossi, o per scaricarlo le relative istruzioni, visitare il sito Web www.chauvetdj.com.

IT

Valori DMX

48Ch

Canale	Funzione	Valore	Percentuale/Impostazione
1	Oscuratore principale	000 ⇄ 255	0-100%
2	Rossa 1	000 ⇄ 255	0-100%
3	Verde 1	000 ⇄ 255	0-100%
4	Blu 1	000 ⇄ 255	0-100%
5	Rossa 2	000 ⇄ 255	0-100%
6	Verde 2	000 ⇄ 255	0-100%
7	Blu 2	000 ⇄ 255	0-100%
8	Rossa 3	000 ⇄ 255	0-100%
9	Verde 3	000 ⇄ 255	0-100%
10	Blu 3	000 ⇄ 255	0-100%
11	Rossa 4	000 ⇄ 255	0-100%
12	Verde 4	000 ⇄ 255	0-100%
13	Blu 4	000 ⇄ 255	0-100%
14	Rossa 5	000 ⇄ 255	0-100%
15	Verde 5	000 ⇄ 255	0-100%
16	Blu 5	000 ⇄ 255	0-100%
17	Rossa 6	000 ⇄ 255	0-100%
18	Verde 6	000 ⇄ 255	0-100%
19	Blu 6	000 ⇄ 255	0-100%
20	Rossa 7	000 ⇄ 255	0-100%
21	Verde 7	000 ⇄ 255	0-100%
22	Blu 7	000 ⇄ 255	0-100%
23	Rossa 8	000 ⇄ 255	0-100%
24	Verde 8	000 ⇄ 255	0-100%
25	Blu 8	000 ⇄ 255	0-100%
26	Rossa 9	000 ⇄ 255	0-100%
27	Verde 9	000 ⇄ 255	0-100%
28	Blu 9	000 ⇄ 255	0-100%
29	Rossa 10	000 ⇄ 255	0-100%
30	Verde 10	000 ⇄ 255	0-100%
31	Blu 10	000 ⇄ 255	0-100%
32	Rossa 11	000 ⇄ 255	0-100%
33	Verde 11	000 ⇄ 255	0-100%
34	Blu 11	000 ⇄ 255	0-100%
35	Rossa 12	000 ⇄ 255	0-100%
36	Verde 12	000 ⇄ 255	0-100%
37	Blu 12	000 ⇄ 255	0-100%
38	Ambra	000 ⇄ 255	0-100%
39	Bianca	000 ⇄ 255	0-100%
40	UV	000 ⇄ 255	0-100%
41	Stroboscopio	000 ⇄ 015 016 ⇄ 255	Nessuna funzione Strobo, da lento a veloce
42	Anello rosso	000 ⇄ 255	0-100%
43	Anello verde	000 ⇄ 255	0-100%
44	Anello blu	000 ⇄ 255	0-100%

Canale	Funzione	Valore	Percentuale/Impostazione
45	Anello stroboscopio	000 ⇔ 015	Nessuna funzione
		016 ⇔ 255	Da lento a veloce
46	Anello programmi auto / audio	000 ⇔ 005	Nessuna funzione
		006 ⇔ 016	Anello programma automatico 1
		017 ⇔ 027	Anello programma automatico 2
		028 ⇔ 038	Anello programma automatico 3
		039 ⇔ 049	Anello programma automatico 4
		050 ⇔ 060	Anello programma automatico 5
		061 ⇔ 070	Anello programma automatico 6
		071 ⇔ 080	Anello programma automatico 7
		081 ⇔ 090	Anello programma automatico 8
		091 ⇔ 100	Anello programma automatico 9
		101 ⇔ 110	Anello programma automatico 10
		111 ⇔ 120	Scorrimento di anello programma automatico 1-10
		121 ⇔ 130	Anello programma sonoro 1
		131 ⇔ 140	Anello programma sonoro 2
		141 ⇔ 150	Anello programma sonoro 3
		151 ⇔ 160	Anello programma sonoro 4
		161 ⇔ 170	Anello programma sonoro 5
		171 ⇔ 180	Anello programma sonoro 6
181 ⇔ 190	Anello programma sonoro 7		
191 ⇔ 200	Anello programma sonoro 8		
201 ⇔ 210	Anello programma sonoro 9		
211 ⇔ 220	Anello programma sonoro 10		
221 ⇔ 255	Scorrimento di anello programma sonoro 1-10		
47	Velocità del programma automatico di anello / Sensibilità al suono	000 ⇔ 255	Velocità automatica (da lento a veloce)
			Modalità attiva dal suono (da bassa ad alta)
48	Curva di oscuratore	000 ⇔ 050	Nessuna funzione
		051 ⇔ 152	Oscuratore dissolvenca (lento)
		153 ⇔ 255	Oscuratore dissolvenca (veloce)

26Ch

Canale	Funzione	Valore	Percentuale/Impostazione
1	Oscuratore principale	000 ⇔ 255	0–100%
2	Rossa 1	000 ⇔ 255	0–100%
3	Verde 1	000 ⇔ 255	0–100%
4	Blu 1	000 ⇔ 255	0–100%
5	Rossa 2	000 ⇔ 255	0–100%
6	Verde 2	000 ⇔ 255	0–100%
7	Blu 2	000 ⇔ 255	0–100%
8	Rossa 3	000 ⇔ 255	0–100%
9	Verde 3	000 ⇔ 255	0–100%
10	Blu 3	000 ⇔ 255	0–100%
11	Rossa 4	000 ⇔ 255	0–100%
12	Verde 4	000 ⇔ 255	0–100%
13	Blu 4	000 ⇔ 255	0–100%
14	Ambra	000 ⇔ 255	0–100%
15	Bianca	000 ⇔ 255	0–100%
16	UV	000 ⇔ 255	0–100%
17	Stroboscopio	000 ⇔ 015 016 ⇔ 255	Nessuna funzione Strobo, da lento a veloce
18	Pixel auto / programmi audio	000 ⇔ 005 006 ⇔ 016 017 ⇔ 027 028 ⇔ 038 039 ⇔ 049 050 ⇔ 060 061 ⇔ 070 071 ⇔ 080 081 ⇔ 090 091 ⇔ 100 101 ⇔ 110 111 ⇔ 120 121 ⇔ 130 131 ⇔ 140 141 ⇔ 150 151 ⇔ 160 161 ⇔ 170 171 ⇔ 180 181 ⇔ 190 191 ⇔ 200 201 ⇔ 210 211 ⇔ 220 221 ⇔ 255	Nessuna funzione Pixel auto program 1 Pixel auto program 2 Pixel auto program 3 Pixel auto program 4 Pixel auto program 5 Pixel auto program 6 Pixel auto program 7 Pixel auto program 8 Pixel auto program 9 Pixel auto program 10 Scorrimento automatico del programma pixel 1–10 Programma sonoro pixel 1 Programma sonoro pixel 2 Programma sonoro pixel 3 Programma sonoro pixel 4 Programma sonoro pixel 5 Programma sonoro pixel 6 Programma sonoro pixel 7 Programma sonoro pixel 8 Programma sonoro pixel 9 Programma sonoro pixel 10 Scorrimento del programma sonoro pixel 1–10
19	Velocità del programma automatico/ Sensibilità al suono	000 ⇔ 255	Velocità automatica (da lento a veloce) Modalità attiva dal suono (da bassa ad alta)
20	Anello rosso	000 ⇔ 255	0–100%
21	Anello verde	000 ⇔ 255	0–100%
22	Anello blu	000 ⇔ 255	0–100%

Canale	Funzione	Valore	Percentuale/Impostazione
23	Anello stroboscopio	000 ⇔ 015	Nessuna funzione
		016 ⇔ 255	Da lento a veloce
24	Anello programmi auto / audio	000 ⇔ 005	Nessuna funzione
		006 ⇔ 016	Anello programma automatico 1
		017 ⇔ 027	Anello programma automatico 2
		028 ⇔ 038	Anello programma automatico 3
		039 ⇔ 049	Anello programma automatico 4
		050 ⇔ 060	Anello programma automatico 5
		061 ⇔ 070	Anello programma automatico 6
		071 ⇔ 080	Anello programma automatico 7
		081 ⇔ 090	Anello programma automatico 8
		091 ⇔ 100	Anello programma automatico 9
		101 ⇔ 110	Anello programma automatico 10
		111 ⇔ 120	Scorrimento di anello programma automatico 1–10
		121 ⇔ 130	Anello programma sonoro 1
		131 ⇔ 140	Anello programma sonoro 2
		141 ⇔ 150	Anello programma sonoro 3
		151 ⇔ 160	Anello programma sonoro 4
		161 ⇔ 170	Anello programma sonoro 5
		171 ⇔ 180	Anello programma sonoro 6
		181 ⇔ 190	Anello programma sonoro 7
191 ⇔ 200	Anello programma sonoro 8		
201 ⇔ 210	Anello programma sonoro 9		
211 ⇔ 220	Anello programma sonoro 10		
221 ⇔ 255	Scorrimento di anello programma sonoro 1–10		
25	Velocità del programma automatico di anello / Sensibilità al suono	000 ⇔ 255	Velocità automatica (da lento a veloce)
			Modalità attiva dal suono (da bassa ad alta)
26	Curva di oscuratore	000 ⇔ 050	Nessuna funzione
		051 ⇔ 152	Oscuratore dissolvenca (lento)
		153 ⇔ 255	Oscuratore dissolvenca (veloce)

IT

12Ch

Canale	Funzione	Valore	Percentuale/Impostazione
1	Oscuratore principale	000 ⇔ 255	0–100%
2	Rossa 1	000 ⇔ 255	0–100%
3	Verde 1	000 ⇔ 255	0–100%
4	Blu 1	000 ⇔ 255	0–100%
5	Ambra	000 ⇔ 255	0–100%
6	Bianca	000 ⇔ 255	0–100%
7	UV	000 ⇔ 255	0–100%
8	Stroboscopio	000 ⇔ 015	Nessuna funzione
		016 ⇔ 255	Strobo, da lento a veloce
9	Pixel auto / programmi audio	000 ⇔ 005	Nessuna funzione
		006 ⇔ 016	Pixel auto program 1
		017 ⇔ 027	Pixel auto program 2
		028 ⇔ 038	Pixel auto program 3
		039 ⇔ 049	Pixel auto program 4
		050 ⇔ 060	Pixel auto program 5
		061 ⇔ 070	Pixel auto program 6
		071 ⇔ 080	Pixel auto program 7
		081 ⇔ 090	Pixel auto program 8
		091 ⇔ 100	Pixel auto program 9
		101 ⇔ 110	Pixel auto program 10
		111 ⇔ 120	Scorrimento automatico del programma pixel 1–10
		121 ⇔ 130	Programma sonoro pixel 1
		131 ⇔ 140	Programma sonoro pixel 2
		141 ⇔ 150	Programma sonoro pixel 3
		151 ⇔ 160	Programma sonoro pixel 4
161 ⇔ 170	Programma sonoro pixel 5		
171 ⇔ 180	Programma sonoro pixel 6		
181 ⇔ 190	Programma sonoro pixel 7		
191 ⇔ 200	Programma sonoro pixel 8		
201 ⇔ 210	Programma sonoro pixel 9		
211 ⇔ 220	Programma sonoro pixel 10		
221 ⇔ 255	Scorrimento del programma sonoro pixel 1–10		
10	Velocità del programma automatico/ Sensibilità al suono	000 ⇔ 255	Velocità automatica (da lento a veloce)
			Modalità attiva dal suono (da bassa ad alta)

Canale	Funzione	Valore	Percentuale/Impostazione
11	Anello programmi auto / audio	000 ⇔ 005	Nessuna funzione
		006 ⇔ 016	Anello programma automatico 1
		017 ⇔ 027	Anello programma automatico 2
		028 ⇔ 038	Anello programma automatico 3
		039 ⇔ 049	Anello programma automatico 4
		050 ⇔ 060	Anello programma automatico 5
		061 ⇔ 070	Anello programma automatico 6
		071 ⇔ 080	Anello programma automatico 7
		081 ⇔ 090	Anello programma automatico 8
		091 ⇔ 100	Anello programma automatico 9
		101 ⇔ 110	Anello programma automatico 10
		111 ⇔ 120	Scorrimento di anello programma automatico 1–10
		121 ⇔ 130	Anello programma sonoro 1
		131 ⇔ 140	Anello programma sonoro 2
		141 ⇔ 150	Anello programma sonoro 3
		151 ⇔ 160	Anello programma sonoro 4
		161 ⇔ 170	Anello programma sonoro 5
		171 ⇔ 180	Anello programma sonoro 6
		181 ⇔ 190	Anello programma sonoro 7
191 ⇔ 200	Anello programma sonoro 8		
201 ⇔ 210	Anello programma sonoro 9		
211 ⇔ 220	Anello programma sonoro 10		
221 ⇔ 255	Scorrimento di anello programma sonoro 1–10		
12	Velocità del programma automatico di anello / Sensibilità al suono	000 ⇔ 255	Velocità automatica (da lento a veloce)
			Modalità attiva dal suono (da bassa ad alta)

Over deze handleiding

De SlimPAR Pro Pix Beknopte Handleiding (BH) bevat basisinformatie over het product, zoals montage, menu-opties en DMX-waarden. Download de gebruikershandleiding op www.chauvetdj.com voor meer informatie. Patent aangevraagd.

Disclaimer

De informatie en specificaties in deze BH kunnen zonder voorafgaande kennisgeving worden gewijzigd.

BEPERKTE GARANTIE

GA NAAR ONZE WEBSITE VOOR REGISTRATIE VAN DE GARANTIE EN DE VOLLEDIGE ALGEMENE VOORWAARDEN.

Voor klanten in de Verenigde Staten en Mexico: www.chauvetlighting.com/warranty-registration

Voor klanten in het Verenigd Koninkrijk, Ierland, België, Nederland, Luxemburg, Frankrijk en Duitsland: www.chauvetlighting.eu/warranty-registration/

Chauvet garandeert dat dit product bij normaal gebruik vrij zal blijven van defecten in materiaal en vakmanschap, voor de opgegeven periode en onder voorbehoud van de uitzonderingen en beperkingen die zijn uiteengezet in de volledige beperkte garantie op onze website. Deze garantie geldt uitsluitend voor de oorspronkelijke koper van het product en is niet overdraagbaar. Om onder deze garantie rechten uit te oefenen, moet u een aankoopbewijs overleggen in de vorm van een origineel verkoopbewijs van een geautoriseerde dealer, waarop de naam van het product en de aankoopdatum zichtbaar zijn. ER ZIJN GEEN ANDERE EXPLICIETE OF IMPLICIETE GARANTIES. Deze garantie geeft u specifieke wettelijke rechten. Mogelijk heeft u ook andere rechten die van staat tot staat en van land tot land verschillen. Deze garantie is uitsluitend geldig in de Verenigde Staten, het Verenigd Koninkrijk, Ierland, België, Nederland, Luxemburg, Frankrijk, Duitsland en Mexico. Neem contact op met uw lokale verkoper voor garantievoorwaarden in andere landen.

Veiligheidsinstructies

Deze veiligheidsinstructies bevatten belangrijke informatie over de installatie, het gebruik en het onderhoud.



- Sluit het product altijd aan op een geaard circuit.
- Zorg ervoor dat het netsnoer niet is gekrompen of beschadigd.
- Haal altijd het product uit het stopcontact voordat u het reinigt of de zekering vervangt.
- Ontkoppel het product nooit uit het stopcontact door aan het snoer te trekken.
- Als de montage van het product boven uw hoofd is, zorg ervoor dat er voldoende steun voor het gewicht van het product is en zet altijd het product vast met behulp van een veiligheidskabel.
- Zorg ervoor dat er geen brandbare materialen in de buurt van het product zijn wanneer het in werking is.
- Vermijd direct oogcontact met de lichtbron, terwijl het product aan staat.
- Raak de behuizing van het product niet aan wanneer het product aan staat, omdat de behuizing erg heet kan zijn.



- Het product is niet bedoeld voor permanente installatie.
- Het product is alleen geschikt voor binnenshuis gebruik. Het wordt begroot op IP20.
- Stel het product niet bloot aan regen of vocht.
- Sluit het product altijd op een stroombron aan die het voltage vermeld op het etiket of achterpaneel van het product.
- Sluit het product nooit op een dimmer of een regelbare weerstand.
- Zorg ervoor dat u de zekering vervangt door één van hetzelfde type.
- Installeer het product altijd op een plaats met voldoende ventilatie.
- Laat altijd minstens 20 inch (50 cm) tussen het product en de aangrenzende oppervlakken.
- Wees er zeker van dat er geen ventilatiesleuven op de behuizing van het product worden geblokkeerd.
- Gebruik het product niet bij een omgevingstemperatuur hoger dan 104 °F (40 °C).
- Draag het product nooit aan het netsnoer of een bewegend deel.
- Gebruik altijd de bevestigingsklem/hangbeugel om het product op te tillen.
- Als zich een ernstige operationele probleem voordoet, stop dan onmiddellijk met het gebruik van het product.
- Probeer nooit het product te repareren. Reparaties uitgevoerd door ongetrainde mensen kan leiden tot schade of storingen.
- Sluit om onnodige slijtage te verhinderen en de levensduur te verlengen tijdens periodes van niet-gebruik het product via stroomonderbreker of de stekker volledig van stroom af.

Contact

Van buiten de VS, Verenigd Koninkrijk, Ierland, Benelux, Frankrijk, Duitsland of Mexico kunt u contact opnemen met de distributeur of om ondersteuning vragen dan wel het product retourneren. Ga naar [Contact Us](#) voor contactinformatie.

Wat is inbegrepen

- SlimPAR Pro Pix
- Stroomsnoer
- Beknopte handleiding

Om te beginnen

Pak uw SlimPAR Pro Pix uit en zorg ervoor dat u alle onderdelen in goede staat hebt ontvangen. Als de doos of inhoud beschadigd lijkt, stel dan de vervoerder onmiddellijk op de hoogte, niet Chauvet.

AC-stroom

Dit product heeft een voeding met automatisch bereik die werkt met een ingangsspanning van 100–240 VAC, 50/60 Hz.



Om onnodige slijtage te elimineren en zijn levensduur te verlengen, gedurende perioden wanneer het product niet wordt gebruikt, moet u het product afsluiten door een aardlekschakelaar om te zetten of door het te ontkoppelen.

Power Linking

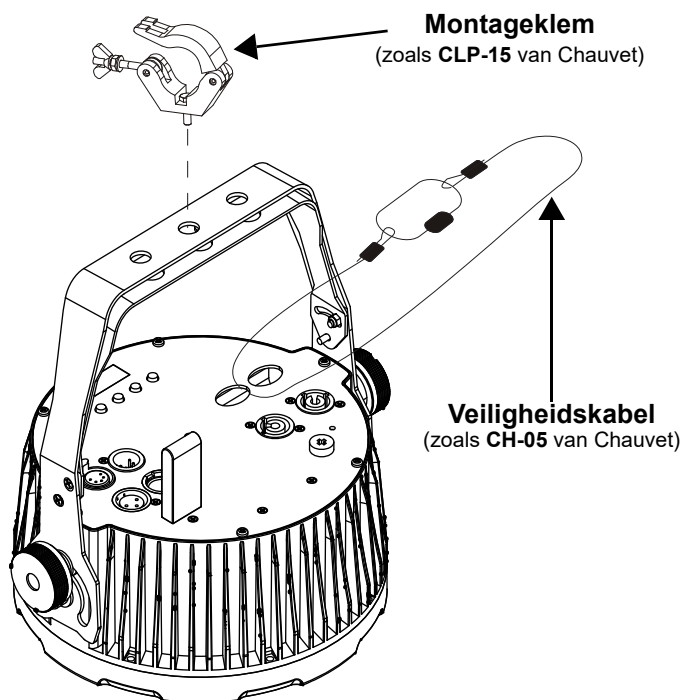
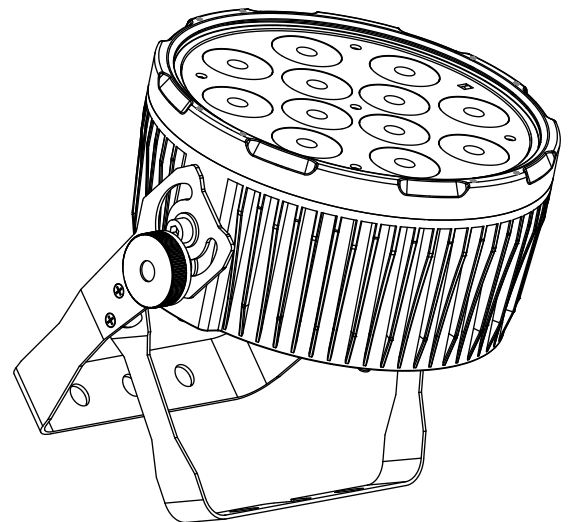
U kunt tot 6 SlimPAR Pro Pix-producten koppelen bij 120 V of 11 producten bij 240 V. Dit aantal niet overschrijden. Power Linking-snoeren kunnen apart aangeschaft worden.

Vervanging van de zekering

1. Ontkoppel het apparaat van de stroom.
2. Wig de punt van een platte schroevendraaier in de sleuf van de zekeringhouder.
3. Druk de beveiligingskap uit de behuizing.
4. Verwijder de doorgebrande zekering vanaf de clip aan de voorkant van de veiligheidsafdekking en vervang deze door een zekering van exact hetzelfde type.
5. Plaats de zekeringhouder terug en steek de stekker er weer in.

Montage

Lees alvorens dit product te monteren alle [Veiligheidsinstructies](#).

Montagediagram
Montage boven het hoofd

Plaatsing op de vloer


Beschrijving bedieningspaneel

Toets	Functie
<MENU>	Sluit het huidige menu of functie af
<UP>	Navigeert omhoog via het menu of verhoogt de numerieke waarde wanneer in een functie
<DOWN>	Navigeert omlaag via het menu of verlaagt de numerieke waarde wanneer in een functie
<ENTER>	Activeert het huidige getoonde menu of plaatst de huidige geselecteerde waarde in de geselecteerde functie

Menukaart

Raadpleeg de productpagina van der SlimPAR Pro Pix op www.chauvetdj.com voor de nieuwste menukaart.

Modus	Programmeerniveaus		Beschrijving	
DMX-Modus	12Ch	d 001–501	Stelt het DMX startadres in	
	26Ch	d 001–487		
	48Ch	d 001–465		
Statische kleuren	C1	C 1–24	Statische PAR-kleuren	
	C2	C 1–19	Buitenste LED-ringkleuren	
Automatische programma's	P--	P 1–5	Automatische programma's	
Snelheid	S--	S001–100	Programmasnelheid voor automatische programma's	
Auto Dimmer	D--	L001–255	Stel de dimmer af op de automatische en geluidsprogramma's	
Geluidsactief	Snd	Snd1–6	Geluidsactieve programma's	
Geluidsgevoeligheid	SENS	U1–100	Past de geluidsgevoeligheid aan	
Aangepaste kleurenmenging	U--	R.000–255 G.000–255 B.000–255 A.000–255 W.000–255 U.000–255	Aangepaste statische kleuren Combineer rood, groen, blauw, amber, wit en UV	
		S.000–100	S.000 – Solide S.001–S.099 – Stroboscoop, langzaam tot snel S.100 – Geluidsmodus stroboscoop	
Besturingsmodus	SET	IR	on	Schakelt infrarood in of uit
			off	

DMX-koppeling

De SlimPAR Pro Pix kan met een DMX-regelaar werken, indien gekoppeld door seriële DMX-verbindingen. Instructies voor het aansluiten en configureren van dit product voor DMX-bediening staan in de gebruikershandleiding. Als u niet bekend bent met DMX, download dan de DMX-primer op www.chauvetdj.com.

Startadres

Om volledige toegang tot alle kanalen in elke DMX-modus te garanderen is het hoogste aanbevolen DMX-adres voor dit product **465**.

Master/slave-verbinding

De SlimPAR Pro Pix maakt gebruik van de DMX-gegevensverbinding voor haar Master-/Slave-modus. Instructies voor het aansluiten en configureren van dit product voor DMX-bediening staan in de gebruikershandleiding.

IRC-6 Infrarood Remote Control

De SlimPAR Pro Pix is compatibel met de IRC-6 infrarood afstandsbediening van CHAUVET DJ Ga voor meer informatie over de IRC-6 of downloadinstructies naar www.chauvetdj.com.

DMX-waarden
48Ch

Kanaal	Functie	Waarde	Percentage/instelling
1	Hoofddimmer	000 ⇄ 255	0–100%
2	Rood 1	000 ⇄ 255	0–100%
3	Groen 1	000 ⇄ 255	0–100%
4	Blauw 1	000 ⇄ 255	0–100%
5	Rood 2	000 ⇄ 255	0–100%
6	Groen 2	000 ⇄ 255	0–100%
7	Blauw 2	000 ⇄ 255	0–100%
8	Rood 3	000 ⇄ 255	0–100%
9	Groen 3	000 ⇄ 255	0–100%
10	Blauw 3	000 ⇄ 255	0–100%
11	Rood 4	000 ⇄ 255	0–100%
12	Groen 4	000 ⇄ 255	0–100%
13	Blauw 4	000 ⇄ 255	0–100%
14	Rood 5	000 ⇄ 255	0–100%
15	Groen 5	000 ⇄ 255	0–100%
16	Blauw 5	000 ⇄ 255	0–100%
17	Rood 6	000 ⇄ 255	0–100%
18	Groen 6	000 ⇄ 255	0–100%
19	Blauw 6	000 ⇄ 255	0–100%
20	Rood 7	000 ⇄ 255	0–100%
21	Groen 7	000 ⇄ 255	0–100%
22	Blauw 7	000 ⇄ 255	0–100%
23	Rood 8	000 ⇄ 255	0–100%
24	Groen 8	000 ⇄ 255	0–100%
25	Blauw 8	000 ⇄ 255	0–100%
26	Rood 9	000 ⇄ 255	0–100%
27	Groen 9	000 ⇄ 255	0–100%
28	Blauw 9	000 ⇄ 255	0–100%
29	Rood 10	000 ⇄ 255	0–100%
30	Groen 10	000 ⇄ 255	0–100%
31	Blauw 10	000 ⇄ 255	0–100%
32	Rood 11	000 ⇄ 255	0–100%
33	Groen 11	000 ⇄ 255	0–100%
34	Blauw 11	000 ⇄ 255	0–100%
35	Rood 12	000 ⇄ 255	0–100%
36	Groen 12	000 ⇄ 255	0–100%
37	Blauw 12	000 ⇄ 255	0–100%
38	Amber	000 ⇄ 255	0–100%
39	Wit	000 ⇄ 255	0–100%
40	UV	000 ⇄ 255	0–100%
41	Stroboscoop	000 ⇄ 015 016 ⇄ 255	Geen functie Langzaam tot snel
42	Ring rood	000 ⇄ 255	0–100%
43	Ring groen	000 ⇄ 255	0–100%
44	Ring blauw	000 ⇄ 255	0–100%

Kanaal	Functie	Waarde	Percentage/instelling
45	Ring stroboscoop	000 ⇔ 015	Geen functie
		016 ⇔ 255	Langzaam tot snel
46	Ring automatische programma's / geluidsprogramma's	000 ⇔ 005	Geen functie
		006 ⇔ 016	Ring auto programma 1
		017 ⇔ 027	Ring auto programma 2
		028 ⇔ 038	Ring auto programma 3
		039 ⇔ 049	Ring auto programma 4
		050 ⇔ 060	Ring auto programma 5
		061 ⇔ 070	Ring auto programma 6
		071 ⇔ 080	Ring auto programma 7
		081 ⇔ 090	Ring auto programma 8
		091 ⇔ 100	Ring auto programma 9
		101 ⇔ 110	Ring auto programma 10
		111 ⇔ 120	Ring automatisch programma scrollen 1-10
		121 ⇔ 130	Ring geluidsprogramma 1
		131 ⇔ 140	Ring geluidsprogramma 2
		141 ⇔ 150	Ring geluidsprogramma 3
		151 ⇔ 160	Ring geluidsprogramma 4
161 ⇔ 170	Ring geluidsprogramma 5		
171 ⇔ 180	Ring geluidsprogramma 6		
181 ⇔ 190	Ring geluidsprogramma 7		
191 ⇔ 200	Ring geluidsprogramma 8		
201 ⇔ 210	Ring geluidsprogramma 9		
211 ⇔ 220	Ring geluidsprogramma 10		
221 ⇔ 255	Ring geluidsprogramma scrollen 1-10		
47	Ring auto snelheid / Geluidsgevoeligheid	000 ⇔ 255	Snelheid (langzaam tot snel) Geluidsactieve modus (laag tot hoog)
48	Dimmer curve	000 ⇔ 050	Geen functie
		051 ⇔ 152	Dimmer vervagen (langzaam)
		153 ⇔ 255	Dimmer vervagen (snel)

26Ch

Kanaal	Functie	Waarde	Percentage/instelling
1	Hoofddimmer	000 ⇔ 255	0–100%
2	Rood 1	000 ⇔ 255	0–100%
3	Groen 1	000 ⇔ 255	0–100%
4	Blauw 1	000 ⇔ 255	0–100%
5	Rood 2	000 ⇔ 255	0–100%
6	Groen 2	000 ⇔ 255	0–100%
7	Blauw 2	000 ⇔ 255	0–100%
8	Rood 3	000 ⇔ 255	0–100%
9	Groen 3	000 ⇔ 255	0–100%
10	Blauw 3	000 ⇔ 255	0–100%
11	Rood 4	000 ⇔ 255	0–100%
12	Groen 4	000 ⇔ 255	0–100%
13	Blauw 4	000 ⇔ 255	0–100%
14	Amber	000 ⇔ 255	0–100%
15	Wit	000 ⇔ 255	0–100%
16	UV	000 ⇔ 255	0–100%
17	Stroboscoop	000 ⇔ 015 016 ⇔ 255	Geen functie Langzaam tot snel
18	Pixel auto / geluidsprogramma's	000 ⇔ 005 006 ⇔ 016 017 ⇔ 027 028 ⇔ 038 039 ⇔ 049 050 ⇔ 060 061 ⇔ 070 071 ⇔ 080 081 ⇔ 090 091 ⇔ 100 101 ⇔ 110 111 ⇔ 120 121 ⇔ 130 131 ⇔ 140 141 ⇔ 150 151 ⇔ 160 161 ⇔ 170 171 ⇔ 180 181 ⇔ 190 191 ⇔ 200 201 ⇔ 210 211 ⇔ 220 221 ⇔ 255	Geen functie Pixel automatisch programma 1 Pixel automatisch programma 2 Pixel automatisch programma 3 Pixel automatisch programma 4 Pixel automatisch programma 5 Pixel automatisch programma 6 Pixel automatisch programma 7 Pixel automatisch programma 8 Pixel automatisch programma 9 Pixel automatisch programma 10 Pixel automatisch programma scrollen 1–10 Pixel geluidsprogramma 1 Pixel geluidsprogramma 2 Pixel geluidsprogramma 3 Pixel geluidsprogramma 4 Pixel geluidsprogramma 5 Pixel geluidsprogramma 6 Pixel geluidsprogramma 7 Pixel geluidsprogramma 8 Pixel geluidsprogramma 9 Pixel geluidsprogramma 10 Pixel geluidsprogramma scrollen 1–10
19	Auto snelheid / Geluidsgevoeligheid	000 ⇔ 255	Snelheid (langzaam tot snel) Geluidsactieve modus (laag tot hoog)
20	Ring rood	000 ⇔ 255	0–100%
21	Ring groen	000 ⇔ 255	0–100%
22	Ring blauw	000 ⇔ 255	0–100%

Kanaal	Functie	Waarde	Percentage/instelling
23	Ring stroboscoop	000 ⇔ 015	Geen functie
		016 ⇔ 255	Langzaam tot snel
24	Ring automatische programma's / geluidsprogramma's	000 ⇔ 005	Geen functie
		006 ⇔ 016	Ring auto programma 1
		017 ⇔ 027	Ring auto programma 2
		028 ⇔ 038	Ring auto programma 3
		039 ⇔ 049	Ring auto programma 4
		050 ⇔ 060	Ring auto programma 5
		061 ⇔ 070	Ring auto programma 6
		071 ⇔ 080	Ring auto programma 7
		081 ⇔ 090	Ring auto programma 8
		091 ⇔ 100	Ring auto programma 9
		101 ⇔ 110	Ring auto programma 10
		111 ⇔ 120	Ring automatisch programma scrollen 1–10
		121 ⇔ 130	Ring geluidsprogramma 1
		131 ⇔ 140	Ring geluidsprogramma 2
		141 ⇔ 150	Ring geluidsprogramma 3
		151 ⇔ 160	Ring geluidsprogramma 4
		161 ⇔ 170	Ring geluidsprogramma 5
171 ⇔ 180	Ring geluidsprogramma 6		
181 ⇔ 190	Ring geluidsprogramma 7		
191 ⇔ 200	Ring geluidsprogramma 8		
201 ⇔ 210	Ring geluidsprogramma 9		
211 ⇔ 220	Ring geluidsprogramma 10		
221 ⇔ 255	Ring geluidsprogramma scrollen 1–10		
25	Ring auto snelheid / Geluidsgevoeligheid	000 ⇔ 255	Snelheid (langzaam tot snel) Geluidsactieve modus (laag tot hoog)
26	Dimmer curve	000 ⇔ 050	Geen functie
		051 ⇔ 152	Dimmer vervagen (langzaam)
		153 ⇔ 255	Dimmer vervagen (snel)

12Ch

Kanaal	Functie	Waarde	Percentage/instelling
1	Hoofddimmer	000 ⇔ 255	0–100%
2	Rood 1	000 ⇔ 255	0–100%
3	Groen 1	000 ⇔ 255	0–100%
4	Blauw 1	000 ⇔ 255	0–100%
5	Amber	000 ⇔ 255	0–100%
6	Wit	000 ⇔ 255	0–100%
7	UV	000 ⇔ 255	0–100%
8	Stroboscoop	000 ⇔ 015	Geen functie
		016 ⇔ 255	Langzaam tot snel
9	Pixel auto / geluidsprogramma's	000 ⇔ 005	Geen functie
		006 ⇔ 016	Pixel automatisch programma 1
		017 ⇔ 027	Pixel automatisch programma 2
		028 ⇔ 038	Pixel automatisch programma 3
		039 ⇔ 049	Pixel automatisch programma 4
		050 ⇔ 060	Pixel automatisch programma 5
		061 ⇔ 070	Pixel automatisch programma 6
		071 ⇔ 080	Pixel automatisch programma 7
		081 ⇔ 090	Pixel automatisch programma 8
		091 ⇔ 100	Pixel automatisch programma 9
		101 ⇔ 110	Pixel automatisch programma 10
		111 ⇔ 120	Pixel automatisch programma scrollen 1–10
		121 ⇔ 130	Pixel geluidsprogramma 1
		131 ⇔ 140	Pixel geluidsprogramma 2
		141 ⇔ 150	Pixel geluidsprogramma 3
		151 ⇔ 160	Pixel geluidsprogramma 4
		161 ⇔ 170	Pixel geluidsprogramma 5
171 ⇔ 180	Pixel geluidsprogramma 6		
181 ⇔ 190	Pixel geluidsprogramma 7		
191 ⇔ 200	Pixel geluidsprogramma 8		
201 ⇔ 210	Pixel geluidsprogramma 9		
211 ⇔ 220	Pixel geluidsprogramma 10		
221 ⇔ 255	Pixel geluidsprogramma scrollen 1–10		
10	Auto snelheid / Geluidsgevoeligheid	000 ⇔ 255	Snelheid (langzaam tot snel)
			Geluidsactieve modus (laag tot hoog)

Kanaal	Functie	Waarde	Percentage/instelling
11	Ring automatische programma's / geluidsprogramma's	000 ⇔ 005	Geen functie
		006 ⇔ 016	Ring auto programma 1
		017 ⇔ 027	Ring auto programma 2
		028 ⇔ 038	Ring auto programma 3
		039 ⇔ 049	Ring auto programma 4
		050 ⇔ 060	Ring auto programma 5
		061 ⇔ 070	Ring auto programma 6
		071 ⇔ 080	Ring auto programma 7
		081 ⇔ 090	Ring auto programma 8
		091 ⇔ 100	Ring auto programma 9
		101 ⇔ 110	Ring auto programma 10
		111 ⇔ 120	Ring automatisch programma scrollen 1–10
		121 ⇔ 130	Ring geluidsprogramma 1
		131 ⇔ 140	Ring geluidsprogramma 2
		141 ⇔ 150	Ring geluidsprogramma 3
		151 ⇔ 160	Ring geluidsprogramma 4
		161 ⇔ 170	Ring geluidsprogramma 5
		171 ⇔ 180	Ring geluidsprogramma 6
		181 ⇔ 190	Ring geluidsprogramma 7
		191 ⇔ 200	Ring geluidsprogramma 8
201 ⇔ 210	Ring geluidsprogramma 9		
211 ⇔ 220	Ring geluidsprogramma 10		
221 ⇔ 255	Ring geluidsprogramma scrollen 1–10		
12	Ring auto snelheid / Geluidsgevoeligheid	000 ⇔ 255	Snelheid (langzaam tot snel) Geluidsactieve modus (laag tot hoog)

Contact Us

General Information	Technical Support
Chauvet World Headquarters	
Address: 5200 NW 108th Ave. Sunrise, FL 33351 Voice: (954) 577-4455 Fax: (954) 929-5560 Toll Free: (800) 762-1084	Voice: (844) 393-7575 Fax: (954) 756-8015 Email: chauvetcs@chauvetlighting.com Website: www.chauvetdj.com
Chauvet Europe Ltd	
Address: Unit 1C Brookhill Road Industrial Estate Pinxton, Nottingham, UK NG16 6NT Voice: +44 (0) 1773 511115 Fax: +44 (0) 1773 511110	Email: UKtech@chauvetlighting.eu Website: www.chauvetdj.eu
Chauvet Europe BVBA	
Address: Stokstraat 18 9770 Kruishoutem Belgium Voice: +32 9 388 93 97	Email: BNLtech@chauvetlighting.eu Website: www.chauvetdj.eu
Chauvet France	
Address: 3, Rue Ampère 91380 Chilly-Mazarin France Voice: +33 1 78 85 33 59	Email: FRtech@chauvetlighting.fr Website: www.chauvetdj.eu
Chauvet Germany	
Address: Bruno-Bürgel-Str. 11 28759 Bremen Germany Voice: +49 421 62 60 20	Email: DEtech@chauvetlighting.de Website: www.chauvetdj.eu
Chauvet Mexico	
Address: Av. de las Partidas 34 - 3B (Entrance by Calle 2) Zona Industrial Lerma Lerma, Edo. de México, CP 52000 Voice: +52 (728) 690-2010	Email: servicio@chauvet.com.mx Website: www.chauvetdj.mx

Visit the applicable website above to verify our contact information and instructions to request support. Outside the U.S., U.K., Ireland, Benelux, France, Germany, or Mexico, contact the dealer of record.

SlimPAR Pro Pix QRG ML6 Rev. 1
© Copyright 2020 Chauvet
All rights reserved.



UL 1573
CSA C22.2 No. 166
E113093



RoHS

