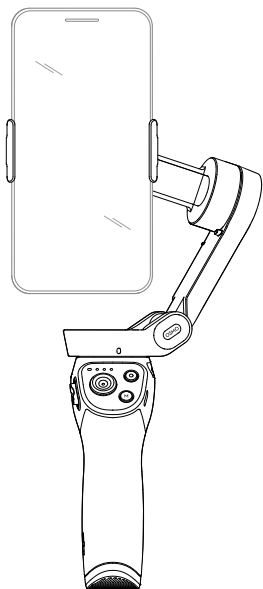


DJI OM 4

Quick Start Guide 快速入门指南

v1.2



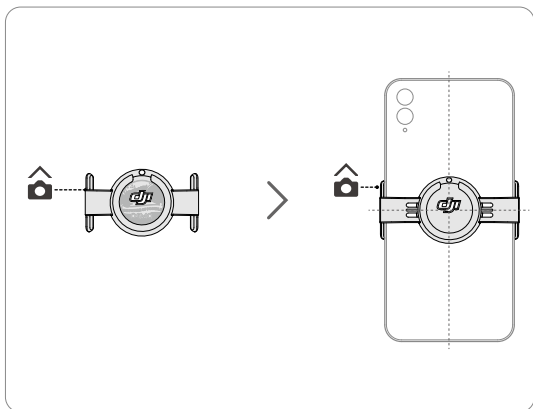
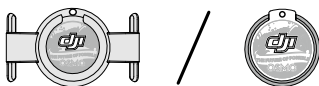
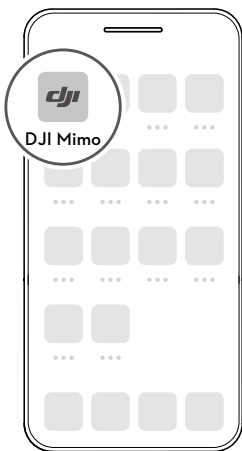
🔍 DJI Mimo

Download on the
App Store

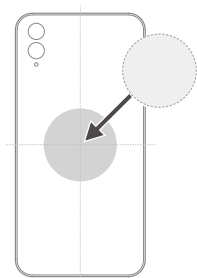
Download for
Android



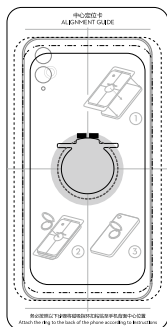
DJI Mimo App



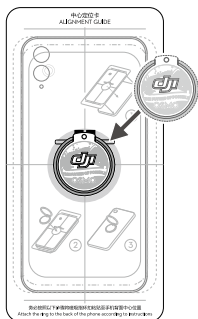
1



2



3

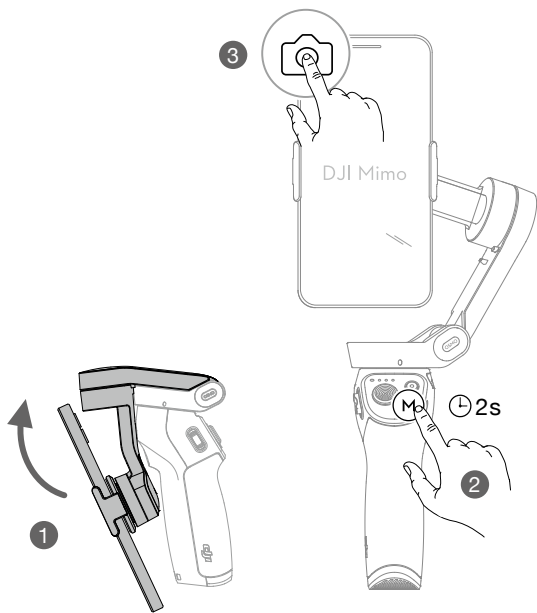
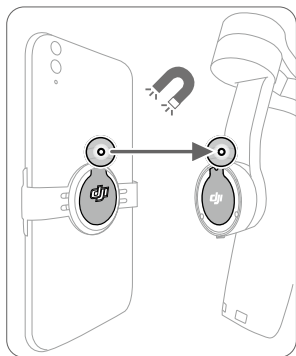


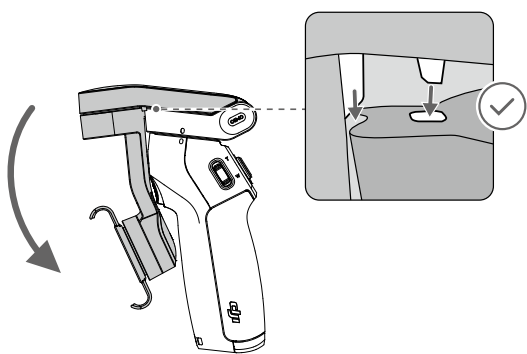
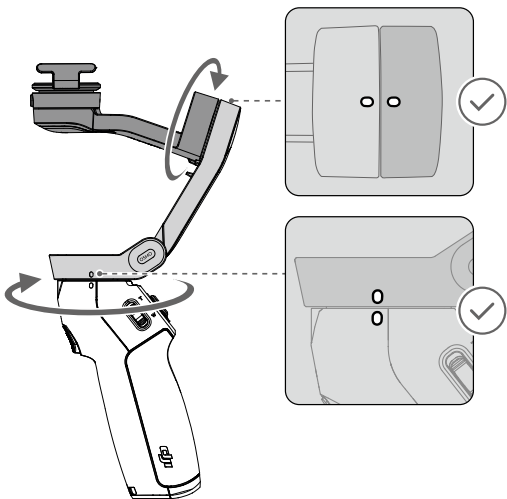
4



⌚ 12h







Operation

Use the onboard buttons to control DJI OM 4. Note that DJI Mimo is required to control the camera.



M Button

When Powered off

Press once: check battery level.

Press and hold: power on.

When Powered on

Press once: switch between photo and video mode.

Press twice: switch between landscape and portrait mode.

Press and hold until it beeps once: enter or exit standby mode.

Press and hold until it beeps twice: power off.



Joystick

Move the joystick up and down to control the tilt axis.

Move the joystick left and right to control the pan axis.



Shutter Button

Press once: take a photo or start or stop recording.

Press and hold: burst shooting (when in photo mode).



Zoom Slider

Push up or down to zoom in or out.



Trigger

Press and hold: enter lock mode. Release to exit lock mode.

Press once: start or stop ActiveTrack.

Press twice: recenter the gimbal.

Press three times: switch between front and back cameras.

Press once, and then press and hold: enter Sport mode. Release to exit Sport mode.

操作

开机后可通过机身按键控制 DJI OM 4，其中相机控制功能需要配合 DJI Mimo App 使用。

CHS



M 按键

关机状态

单击：查看电量

长按：开机

开机状态

单击：切换拍照 / 录像

双击：切换横 / 竖拍

长按直至云台“嘀”一声松手：进入 / 退出待机模式

长按直至云台“嘀嘀”两声松手：关机



摇杆

上、下推动控制云台俯仰方向转动

左、右推动控制云台平移方向转动



拍摄按键

单击拍照或录像

拍照模式下，长按连拍



变焦滑杆

上、下滑动控制相机变焦



扳机

按住不放：进入锁定模式，松开退出

单击：开始或停止智能跟随

双击：云台回中

三击：切换前后摄像头

单击，再按住不放：进入运动模式，松开退出

操作

開機後可透過機身按鍵控制 DJI OM 4，其中相機控制功能需要搭配 DJI Mimo 應用程式使用。



M 按鍵

關機狀態

按一下：查看電量

長按：開機

開機狀態

按一下：切換拍照 / 錄影

連按兩下：切換橫 / 直拍

長按直到雲台發出「嘀」一聲後才放開：進入 / 退出待機模式

長按直到雲台發出「嘀嘀」兩聲後才放開：關機



搖桿

上、下推動控制雲台俯仰方向轉動

左、右推動控制雲台平移方向轉動



拍攝按鍵

按一下拍照或錄影

拍照模式下，長按可連拍



變焦滑桿

上、下滑動控制相機變焦



扳機

按住不放：進入鎖定模式，放開可退出

按一下：開始或停止智慧跟隨

連按兩下：雲台回正

連按三下：切換前後攝影機

按一下，再按住不放：進入運動模式，放開可退出

Operasi

Gunakan tombol onboard untuk mengendalikan DJI OM 4. Perhatikan bahwa diperlukan DJI Mimo untuk mengendalikan kamera.

10



Tombol M

Saat Mati

Tekan sekali: memeriksa tingkat baterai.

Tekan dan tahan: menghidupkan.

Saat Mati

Tekan sekali: beralih antara mode foto dan video.

Tekan dua kali: beralih antara mode lanskap dan potret.

Tahan hingga berbunyi sekali: masuk atau keluar dari mode siaga.

Tahan hingga berbunyi dua kali: mematikan.



Joystick

Gerakkan joystick ke atas dan ke bawah untuk mengendalikan sumbu kemiringan.

Gerakkan joystick ke kiri dan ke kanan untuk mengendalikan sumbu pan.



Tombol Rana

Tekan sekali: mengambil foto atau memulai maupun menghentikan perekaman.

Tekan dan tahan: burst shooting (dalam mode potret).



Slider Zoom

Tekan ke atas atau ke bawah untuk memperbesar dan memperkecil.



Pemicu

Tekan dan tahan: memasuki mode kunci. Lepaskan untuk keluar dari mode kunci.

Tekan sekali: memulai atau menghentikan ActiveTrack.

Tekan dua kali: memusatkan kembali gimbal.

Tekan tiga kali: beralih antara kamera depan dan belakang.

Tekan sekali, lalu tekan lagi dan tahan: memasuki mode Sport. Lepaskan untuk keluar dari mode Sport.

操作

搭載されたボタンを使用してDJI OM 4を操作します。カメラの制御にはDJI Mimoが必要となることに注意してください。



M ボタン

電源オフ時

- 1回押す：バッテリー残量を確認します。
- 長押しする：電源をオンにします。

電源オン時

- 1回押す：写真モードと動画モードを切り替えます。
- 2回押す：ランドスケープモードとポートレートモードを切り替えます。
- ビープ音が1回鳴るまで長押し：スタンバイモードを開始あるいは終了します。
- ビープ音が2回鳴るまで長押し：電源をオフにします。



ジョイスティック

ジョイスティックを上下に動かしチルト軸を制御します。

ジョイスティックを左右に動かしパン軸を制御します。



シャッターボタン

1回押す：写真を撮影するか、録画を開始または停止します。

長押し：バースト撮影をします（写真モード時）。



ズームスライダー

上にスライドさせるとズームイン、下にスライドさせるとズームアウトします。



トリガー

長押し：ロックモードになります。離すとロックモードが終了します。

1回押す：アクティブトラックを起動または停止します。

2回押す：ジンバルを再センタリングします。

3回押す：前面と背面のカメラを切り替えます。

1回押して、長押しする：スポーツモードに入ります。離すとスポーツモードが終了します。

조작

내장 버튼을 사용하여 DJI OM 4를 제어합니다. 카메라를 제어하려면 DJI Mimo 앱이 필요하다는 점에 유의하십시오.

KR



M 버튼

전원이 꺼졌을 때

한 번 누름: 배터리 잔량을 확인합니다.

길게 누름: 전원이 켜집니다.

전원이 켜졌을 때

한 번 누름: 사진 모드와 동영상 모드 사이를 전환합니다.

두 번 누름: 가로 모드와 세로 모드 사이를 전환합니다.

신호음이 한 번 들릴 때까지 길게 누름: 대기 모드에 들어가거나 나옵니다.

신호음이 두 번 들릴 때까지 길게 누름: 전원이 꺼집니다.



조이스틱

조이스틱을 위아래로 움직이면 틸트 축을 제어합니다.

조이스틱을 좌우로 움직이면 팬 축을 제어합니다.



셔터 버튼

한 번 누름: 사진을 촬영하거나 녹화를 시작/정지합니다.

길게 누름: 연사 촬영이 시작됩니다(사진 모드일 때).



줌 슬라이더

위로 올리거나 내려 확대 또는 축소합니다.



트리거

길게 누름: 잠금 모드로 들어갑니다. 트리거를 놓으면 잠금 모드에서 나옵니다.

한 번 누름: ActiveTrack을 시작하거나 중지합니다.

두 번 누름: 짐벌이 중앙으로 복귀합니다.

세 번 누름: 전면 카메라와 후면 카메라 사이를 전환합니다.

한 번 누른 후 한 번 더 길게 누름: 스포츠 모드로 들어갑니다. 트리거를 놓으면 스포츠 모드에서 나옵니다.

Operasi

Gunakan butang pesawat untuk mengawal DJI OM 4. Sila ambil perhatian bahawa DJI Mimo diperlukan untuk mengawal kamera.



Butang M

Apabila Dimatikan

Tekan sekali: periksa tahap bateri.

Tekan dan tahan: hiduskan.

Apabila Dihiduskan

Tekan sekali: beralih antara mod foto dan video.

Tekan dua kali: beralih antara mod landskap dan potret.

Tekan dan tahan hingga berbunyi bip sekali: masuk atau keluar dari mod siap sedia.

Tekan dan tahan hingga berbunyi dua kali: matikan.



Kayu ria

Gerakkan kayu ria ke atas dan ke bawah untuk mengawal paksi kecondongan.

Gerakkan kayu ria ke kiri dan kanan untuk mengawal paksi pendar.



Butang Pengatup

Tekan sekali: ambil gambar atau memulakan atau menghentikan rakaman.

Tekan dan tahan: penggambaran letusan (apabila berada dalam mod foto).



Gelangsar Zum

Tolak ke atas atau ke bawah untuk mengezum dekat atau jauh.



Cetuskan

Tekan dan tahan: masuk ke mod kunci. Lepaskan untuk keluar dari mod kunci.

Tekan sekali: mulakan atau hentikan ActiveTrack.

Tekan dua kali: letakkan gimbal ke tengah semula.

Tekan tiga kali: beralih antara kamera depan dan belakang.

Tekan sekali, dan kemudian tekan serta tahan: masuk ke mod Sukan. Lepaskan untuk keluar dari mod Sukan.

การใช้งาน

ใช้ปุ่มอเนกประสงค์เพื่อควบคุม DJI OM 4 โปรดทราบว่าจำเป็นต้องใช้แอป DJI Mimo เพื่อควบคุมกล้อง



ปุ่ม M

เมื่อปิดเครื่องอยู่

กดหนึ่งครั้ง: ตรวจสอบระดับแบตเตอรี่

กดค้าง: เปิดเครื่อง

เมื่อเปิดเครื่องอยู่

กดหนึ่งครั้ง: เปลี่ยนโหมดระหว่างภาพนิ่งและวิดีโอ

กดสองครั้ง: สลับระหว่างโหมดภาพทิวทัศน์และภาพบุคคล

กดค้างไว้จนกระทั่งมีเสียงบีบดังขึ้นหนึ่งครั้ง: เข้าหรือออกจากโหมดสแตนด์บาย

กดค้างไว้จนกระทั่งมีเสียงบีบดังขึ้นสองครั้ง: ปิดเครื่อง



จอยสติ๊ก

ขยับจอยสติ๊กขึ้นและลงเพื่อควบคุมการเอียง

ขยับจอยสติ๊กไปทางซ้ายและขวาเพื่อควบคุมการหัน



ปุ่มชัตเตอร์

กดหนึ่งครั้ง: ถ่ายภาพ หรือเริ่ม/หยุดการบันทึก

กดค้างไว้: ถ่ายภาพต่อเนื่อง (เมื่ออยู่ในโหมดถ่ายภาพ)



ตัวเลื่อนการซูม

กดขึ้นหรือลงเพื่อซูมเข้าหรือออก



ไก

กดค้างไว้: เข้าสู่โหมดล็อก ปลดปล่อยเพื่อออกจากโหมดล็อก

กดหนึ่งครั้ง: เริ่มหรือหยุด ActiveTrack

กดสองครั้ง: ตั้งตำแหน่งกิมบอลให้อยู่ศูนย์กลางใหม่

กดสามครั้ง: สลับระหว่างกล้องหน้าและกล้องหลัง

กดหนึ่งครั้งจากนั้นกดค้างไว้: เข้าสู่โหมดกีฬา ปลดปล่อยเพื่อออกจากโหมดกีฬา

Начин на работа

Използвайте бордовите бутони, за да управлявате DJI OM 4. Имайте предвид, че за управление на камерата е необходимо приложение DJI Mimo.



Бутон М

Когато е изключен

Натиснете веднъж: проверка на заряда на батерията.

Натиснете и задръжте: включване.

Когато е включен

Натиснете веднъж: превключване между режим на снимка и видеоклип.

Натиснете два пъти: превключване между режим пейзаж и портрет.

Натиснете и задръжте, докато издаде звук веднъж: вход или изход от режим на готовност.

Натиснете и задръжте, докато издаде звук два пъти: изключване.



Джойстик

Движете джойстика нагоре и надолу, за да контролирате оста на наклона.

Движете джойстика наляво и надясно, за да контролирате оста на панорамата.



Спусък

Натиснете веднъж: направете снимка, започнете или спрете да записвате.

Натиснете и задръжте: непрекъсната снимка (когато сте в режим на снимка).



Плъзгач за мащабиране

Натиснете нагоре или надолу, за да увеличите или намалите мащаба.



Тригер

Натиснете и задръжте: влезте в режим на заключване. Пуснете, за да излезете от режим на заключване.

Натиснете веднъж: стартирайте или спрете ActiveTrack.

Натиснете два пъти: центрирайте отново гимбала.

Натиснете три пъти: превключвайте между предната и задната камера.

Натиснете веднъж и след това натиснете и задръжте: влезте в режим Спорт. Пуснете, за да излезете от режим Спорт.

Provoz

Zařízení DJI OM 4 ovládejte pomocí palubních tlačítek. Mějte na paměti, že pro ovládání kamery potřebujete aplikaci DJI Mimo.



Tlačítko M

Ve vypnutém stavu

Jedno stisknutí: kontrola stavu baterie.

Stisknutí a podržení: zapnutí zařízení.

V zapnutém stavu

Jedno stisknutí: přepnutí mezi režimem fotografování a videa.

Dvě stisknutí: přepnutí mezi režimem na šířku a na výšku.

Stisknutí a podržení než uslyšíte jedno pípnutí: spuštění nebo ukončení pohotovostního režimu.

Stisknutí a podržení než uslyšíte dvě pípnutí: vypnutí zařízení.



Pákový ovladač

Pákovým ovladačem pohybujte nahoru a dolů pro kontrolu osy náklonu.

Pákovým ovladačem pohybujte doleva a doprava pro kontrolu osy panoramatického přejíždění.



Tlačítko spouště

Jedno stisknutí: pořízení fotografie nebo zahájení či ukončení nahrávání.

Stisknutí a podržení: pořízení více fotografií (v režimu fotografování).



Posuvník přiblížení

Posun dopředu nebo dozadu slouží k přiblížení nebo oddálení.



Spínač

Stisknutí a podržení: vstup do režimu zámku. Režim zámku opustíte po puštění tlačítka.

Jedno stisknutí: spuštění nebo zastavení režimu ActiveTrack.

Dvě stisknutí: opětovné vycentrování gimbálu.

Tři stisknutí: přepnutí mezi přední a zadní kamerou.

Jedno stisknutí a pak stisknutí a podržení: vstup do sportovního režimu. Sportovní režim opustíte po puštění tlačítka.

Drift

Brug knapperne ombord for at kontrollere DJI OM 4. Bemærk at DJI Mimo skal kontrollere kameraet.



M-knap

Når slukket

Tryk én gang: Kontroller batteriniveau.

Tryk og hold: Tænd.

Når tændt

Tryk én gang: Skift mellem foto- og videomode.

Tryk to gange: Skift mellem landskab- og portrætmode.

Tryk og hold, indtil den bipper en gang: Gå ind i eller ud af standbymode.

Tryk og hold, indtil den bipper to gange: Sluk.

DA



Joystick

Bevæg joysticket op og ned for at kontrollere tiltakserne.

Bevæg joysticket til venstre og højre for at kontrollere panoreringsakserne.



Lukkerknap

Tryk én gang: Tag et foto eller begynd eller stop optagelse.

Tryk og hold: Seriefotografering (når i fotomode).



Zoomskyder

Skub op eller ned for at zoome ind eller ud.



Udløser

Tryk og hold: Gå til lås-mode. Giv slip for at gå ud af lås-mode.

Tryk en gang: Start eller stop ActiveTrack.

Tryk to gange: Centrér gimbalen igen.

Tryk tre gange: Skift mellem kameraer i front og bag.

Tryk en gang, og tryk og hold: Gå til sportmode. Giv slip: Gå ud af sportmode.

Bedienung

Verwenden Sie die Onboard-Tasten zur Steuerung der DJI OM 4. Hinweis: DJI Mimo ist zur Steuerung der Kamera erforderlich.



M-Taste

In ausgeschaltetem Zustand

Einmaliger Tastendruck: Akkuladestand überprüfen.

Taste drücken und gedrückt halten: einschalten.

In eingeschaltetem Zustand

Einmaliger Tastendruck: zwischen Foto- und Videomodus umschalten.

Zweimaliger Tastendruck: zwischen Landschafts- und Portraitmodus umschalten.

Tasten drücken und gedrückt halten, bis ein einzelner Piepton ertönt: Standby-Modus aufrufen oder beenden.

Taste drücken und gedrückt halten bis zwei Pieptöne ertönen: ausschalten.



Joystick

Bewegen Sie den Joystick nach oben und unten, um die Neigeachse zu kontrollieren.

Bewegen Sie den Joystick nach links und rechts, um die Schwenkachse zu kontrollieren.



Fototaste

Einmaliger Tastendruck: ein Foto aufnehmen oder eine Aufzeichnung starten bzw. stoppen.

Taste drücken und gedrückt halten: Serienbildaufnahme (im Fotomodus).



Zoom-Schieber

Nach oben oder unten drücken, um heraus- oder hineinzuzoomen.



Auslöser

Auslöser drücken und gedrückt halten: Sperrmodus aufrufen. Loslassen, um den Sperrmodus zu beenden.

Einmal drücken: ActiveTrack starten oder stoppen.

Zweimal drücken: den Gimbal erneut zentrieren.

Dreimal drücken: zwischen Frontkamera und Rückkamera wechseln.

Einmal drücken und dann erneut drücken und gedrückt halten: Sportmodus (Modus „S“) aufrufen. Loslassen, um den Sportmodus (Modus „S“) zu beenden.

Funcionamiento

Use los botones disponibles para controlar el DJI OM 4. Tenga en cuenta que DJI Mimo necesitará tener control de la cámara.



Botón M

Cuando esté apagado

Pulsar una vez para comprobar el nivel de batería.

Manténgalo presionado para encender.

Cuando esté encendido

Pulse una vez para cambiar entre los modos de foto y vídeo.

Pulse dos veces para cambiar entre modo paisaje y modo retrato.

Manténgalo presionado hasta que pite una vez para entrar o salir del modo espera.

Manténgalo presionado hasta que oiga dos pitidos para apagarlo.



Joystick

Mueva el joystick hacia arriba y hacia abajo para controlar el eje de inclinación.

Mueva el joystick hacia la izquierda y hacia la derecha para controlar el eje de paneo.



Botón del obturador

Presiónelo una vez para hacer una foto o iniciar o detener la grabación.

En el modo foto, manténgalo presionado para disparo en ráfaga.



Control deslizante de zoom

Pulse arriba o abajo para ampliar o reducir el zoom.



Disparador

Mantenga presionado el disparador para entrar en el modo de bloqueo. Para salir, suelte el disparador.

Pulse una vez para iniciar o detener ActiveTrack.
Pulse dos veces para volver a centrar el estabilizador.

Pulse tres veces para cambiar entre las cámaras frontal y trasera.

Pulse una vez, luego otra y mantenga pulsado para entrar al modo Sport. Suelte el disparador para salir del modo Sport.

Λειτουργία

Χρησιμοποιήστε τα ενσωματωμένα κουμπιά για τον έλεγχο του DJI OM 4. Σημειώστε ότι απαιτείται η εφαρμογή DJI Mimo για τον έλεγχο της κάμερας.



Κουμπί M

Κατά την απενεργοποίηση

Πατήστε το μία φορά: έλεγχος στάθμης φόρτισης της μπαταρίας.

Πατήστε το και κρατήστε το πατημένο: ενεργοποίηση.

Κατά την ενεργοποίηση

Πατήστε το μία φορά: εναλλαγή μεταξύ των λειτουργιών φωτογραφίας και βίντεο.

Πατήστε το δύο φορές: εναλλαγή μεταξύ των λειτουργιών οριζόντιου και κατακόρυφου προσανατολισμού.

Πατήστε το και κρατήστε το πατημένο μέχρι να ηχήσει μία φορά: είσοδος ή έξοδος από τη λειτουργία αναμονής.

Πατήστε το και κρατήστε το πατημένο μέχρι να ηχήσει δύο φορές: απενεργοποίηση.



Χειριστήριο

Μετακινήστε το χειριστήριο προς τα πάνω και προς τα κάτω για να ελέγξετε τον άξονα κλίσης.

Μετακινήστε το χειριστήριο αριστερά και δεξιά για να ελέγξετε τον άξονα μετατόπισης.



Κουμπί κλείστρου

Πατήστε το μία φορά: λήψη φωτογραφίας ή έναρξη ή διακοπή εγγραφής.

Πατήστε το και κρατήστε το πατημένο: λήψη Burst (σε ριπή) (στη λειτουργία φωτογραφίας).



Ολισθητήρας μεγέθυνσης

Πατήστε προς τα πάνω ή προς τα κάτω για μεγέθυνση ή σμίκρυνση.



Σκανδάληση

Πατήστε το και κρατήστε το πατημένο: είσοδος στη λειτουργία κλειδώματος. Αφήστε το για έξοδο από τη λειτουργία κλειδώματος.

Πατήστε το μία φορά: έναρξη ή διακοπή του ActiveTrack.

Πατήστε το δύο φορές: εκ νέου κεντράρισμα του αναρτήρα.

Πατήστε το τρεις φορές: εναλλαγή μεταξύ μπροστινής και πίσω κάμερας.

Πατήστε το μία φορά και έπειτα πατήστε το και κρατήστε το πατημένο: είσοδος στη Σπορ λειτουργία. Αφήστε το για έξοδο από τη Σπορ λειτουργία.

Käyttö

Hallitse DJI OM 4 -laitetta ohjaimen painikkeilla. Huomaa, että DJI Mimo vaaditaan kameran ohjaamiseksi.



M-painike

Virran ollessa pois päältä

Paina kerran: tarkista akun varaus.

Paina ja pidä painettuna: virta päälle.

Virran ollessa päällä

Paina kerran: vaihda valokuvaus- ja videotilojen välillä.

Paina kaksi kertaa: vaihda maisema- ja muotokuvatilojen välillä.

Paina ja pidä painettuna, kunnes piippaa kerran: kytke valmiustila päälle tai pois päältä.

Paina ja pidä painettuna, kunnes piippaa kaksi kertaa: virta pois päältä.



Ohjaussauva

Siirrä ohjaussauvaa ylös ja alas ohjataksesi kallistusakselia.

Siirrä ohjaussauvaa vasemmalle ja oikealle ohjataksesi panorointiakselia.



Suljinpainike

Paina kerran: ota valokuva tai aloita tai lopeta videotallennus.

Paina ja pidä painettuna: Sarjakuvaus (valokuvaustilassa).



Zoomin säädin

Työnnä ylös tai alas lähentääksesi tai loitontaaksesi.



Laukaisin

Paina ja pidä painettuna: aseta lukitustilaan. Poistu lukitustilasta vapauttamalla.

Paina kerran: käynnistä ja pysäytä ActiveTrack

Paina kaksi kertaa: keskitä gimbaali uudelleen.

Paina kolme kertaa: vaihda etu- ja takakameran välillä.

Paina kerran, paina ja pidä painettuna: aseta Sport-tilaan. Poistu Sport-tilasta vapauttamalla.

Fonctionnement

Utilisez les boutons intégrés pour contrôler l'OM 4 de DJI. Veuillez noter que l'application DJI Mimo est requise pour contrôler la caméra.



Bouton M

Quand le système est éteint

Appuyez une fois : vérification du niveau de batterie.

Maintenez enfoncé : mise sous tension.

Quand le système est allumé

Appuyez une fois : basculement entre les modes photo et vidéo

Appuyez deux fois : basculement entre les modes paysage et portrait

Maintenez enfoncé jusqu'à entendre un bip : lancer ou quitter le mode Veille.

Maintenez enfoncé jusqu'à entendre deux bips : mise hors tension.



Joystick

Déplacez le joystick vers le haut ou le bas pour contrôler l'axe d'inclinaison.

Déplacez le joystick vers la gauche ou la droite pour contrôler l'axe panoramique.



Bouton d'obturateur

Appuyez une fois : prendre une photo ou démarrer/arrêter l'enregistrement vidéo.

Maintenez enfoncé : prise de vue en rafale (en mode photo).



Curseur de zoom

Poussez vers le haut ou vers le bas pour effectuer un zoom avant ou arrière.



Gâchette

Maintenez enfoncée : passer au mode verrouillage. Relâchez la gâchette pour quitter le mode verrouillage.

Appuyez une fois : démarrer ou arrêter ActiveTrack.

Appuyez deux fois : recentrer la nacelle.

Appuyez trois fois : basculer entre les caméras avant et arrière.

Appuyez une fois, puis appuyez longuement : passer en mode Sport. Relâchez la gâchette pour quitter le mode Sport.

Rukovanje

Upotrijebite gumbе za upravljanje uređajem DJI OM 4. Imajte na umu da je za upravljanje kamerom potreban DJI Mimo.



M gumb

Kad je isključeno

Pritisnite jednom: provjera razine baterije.
Pritisnite i držite: uključivanje.

Kad je uključeno

Pritisnite jednom: prebacivanje između foto i video načina.

Pritisnite dvaput: prebacivanje između pejzažnog i portretnog načina.

Pritisnite i držite dok se ne oglasi jedanput: ulazak ili izlazak iz stanja pripravnosti.

Pritisnite i držite dok se dva puta ne oglasi zvučni signal: isključivanje.



Upravljačka palica

Pomičite upravljačku palicu gore i dolje za kontroliranje nagiba osi.

Pomičite upravljačku palicu ulijevo i udesno za kontroliranje ploče osi.



Gumb okidača

Pritisnite jednom: snimanje fotografije ili početak ili zaustavljanje snimanja.

Pritisnite i zadržite: neprekidno fotografiranje (kad je u foto režimu).



Klizač zumiranja

Gurnite prema gore ili dolje za uvećavanje ili smanjivanje.



Okidač

Pritisnite i zadržite: ulazak u zaključani način. Otpustite se za izlazak iz zaključanog načina.

Pritisnite jednom: pokretanje ili zaustavljanje načina ActiveTrack.

Pritisnite dvaput: recentriranje gimbala.

Pritisnite tri puta: prebacivanje između prednje i stražnje kamere.

Pritisnite jednom, a zatim pritisnite i držite: ulazak u način Sport. Otpustite se za izlazak iz načina Sport.

Működés

Használja a terméken lévő gombokat a DJI OM 4 vezérléséhez. Vegye figyelembe, hogy a kamera vezérléséhez DJI Mimo szükséges.



M gomb

Kikapcsolt állapotban

Nyomja meg egyszer: ellenőrizze az akkumulátor töltöttségi szintjét.

Tartsa lenyomva: bekapcsolás.

Bekapcsolt állapotban

Nyomja meg egyszer: váltás a fotó és videó mód között.

Nyomja meg kétszer: váltás a fekvő és álló mód között.

Tartsa lenyomva, amíg egyszer sípol: készenléti üzemmódba belépés vagy kilépés.

Tartsa lenyomva, amíg kétszer sípol: kikapcsolás.



Botkormány

Mozgassa a botkormányt felfelé és lefelé a dőlési tengely szabályozásához.

Mozgassa a botkormányt balra és jobbra a páztázási tengely szabályozásához.



Exponáló gomb

Nyomja meg egyszer: fényképezés, illetve felvételkészítés elindítása vagy leállítása.

Tartsa lenyomva: sorozatfelvétel (fénykép módban).



Ráközelítés csúszka

Nyomja felfelé vagy lefelé a ráközelítéshez vagy távolításhoz.



Trigger

Tartsa lenyomva: belépés a zárolás módba. Engedje el a zárolás módból való kilépéshez.

Nyomja meg egyszer: ActiveTrack elindítása vagy leállítása.

Nyomja meg kétszer: kardánkeret újraközpontozása.

Nyomja meg háromszor: váltás az első és a hátsó kamera között.

Nyomja meg egyszer, majd tartsa lenyomva: belépés a Sport módba. Engedje el a Sport módból való kilépéshez.

Funzionamento

Usare i pulsanti integrati per controllare DJI OM 4. Si prega di notare che è necessario DJI Mimo per controllare la fotocamera.



Pulsante M

Quando il dispositivo è spento

Premere una volta per verificare il livello della batteria.

Premere e tenere premuto per accendere il dispositivo.

Quando il dispositivo è acceso

Premere una volta per passare dalla modalità foto a quella video e viceversa.

Premere due volte per passare dalla modalità Landscape a quella Portrait e viceversa.

Premere e tenere premuto fino a quando si sente un bip indicante l'attivazione o la disattivazione della modalità di standby.

Premere e tenere premuto fino a quando non si sentono due bip indicanti lo spegnimento.



Joystick

Spostare il joystick verso l'alto e il basso per controllare l'asse di inclinazione.

Spostare il joystick verso sinistra e destra per controllare l'asse di rotazione orizzontale.



Pulsante di scatto

Premere una volta per scattare una foto o per avviare o interrompere una registrazione.

Premere e tenere premuto per eseguire lo scatto a raffica (in modalità foto).



Tasto zoom

Spingere verso l'alto o il basso per eseguire lo zoom in avanti/indietro.



Tasto di attivazione

Premere e tenere premuto per accedere alla modalità Blocco. Rilasciare per uscire dalla modalità Blocco.

Premere una volta per avviare o interrompere la funzionalità ActiveTrack.

Premere due volte per ricentrare lo stabilizzatore.

Premere tre volte per passare dalla ripresa frontale a quella posteriore e viceversa.

Premere una volta, quindi ripremere a lungo per attivare la modalità Sport. Rilasciare per uscire dalla modalità Sport.

Bediening

Gebruik de knoppen aan boord om de DJI OM 4 te bedienen. Om de camera te bedienen is DJI Mimo nodig.



M-knop

In uitgeschakelde toestand

Één keer drukken: controle batterijniveau.
Drukken en vasthouden: inschakelen.

In ingeschakelde toestand

Één keer drukken: schakelen tussen de foto- en videomodus.
Twee keer drukken: schakelen tussen liggende en staande modus.
Ingedrukt houden tot een piep: naar stand-bymodus of deze verlaten.
Ingedrukt houden tot twee keer piep: uitschakelen.



Joystick

Beweeg de joystick op en neer om de kantelas te bedienen.
Beweeg de joystick naar links en rechts om de panas te bedienen.



Sluiterknop

Één keer drukken: een foto nemen of de opname starten/stoppen.
Ingedrukt houden: serie-opname (in fotomodus).



Zoomschuifregelaar

Duw omhoog of omlaag om in of uit te zoomen.



Trigger

Ingedrukt houden: naar vergrendelmodus. Laat los om de vergrendelmodus te verlaten.
Één keer drukken: ActiveTrack starten of stoppen.
Twee keer drukken: de gimbal centreren.
Drie keer drukken: schakelen tussen voorste en achterste camera's.
Één keer drukken, dan drukken en vasthouden: naar Sportmodus. Loslaten om Sportmodus te verlaten.

Bruk

Bruk innebygde styrefunksjoner til å styre DJI OM 4. Merk at DJI Mimo kreves for å styre kameraet.



M-knapp

Når enheten er skrudd av

Trykk én gang: sjekk batterinivået.

Trykk og hold inne: strøm på.

Når enheten er skrudd på

Trykk én gang: bytt mellom bilde- og videomodus.

Trykk to ganger: bytt mellom landskap- og portrettmodus.

Trykk og hold inne til enheten piper én gang: åpne eller lukke dvalemodus.

Trykk og hold inne til enheten piper to ganger: strøm av.



Styrespak

Skyv styrespaken opp og ned for å vippe.

Skyv styrespaken til venstre og høyre for å panorere.



Utløserknapp

Trykk én gang: ta et bilde eller start/stopp optak.

Trykk og hold inne: seriefotografering (i fotomodus).



Glidebryter for zooming

Skyv opp/nedover for å zoome inn/ut.



Utløser

Trykk og hold inne: aktivere låsemodus. Slipp for å deaktivere låsemodus.

Trykk én gang: starte/stoppe ActiveTrack.

Trykk to ganger: resentrere gimbalen.

Trykk tre ganger: bytt mellom kamera fremme og bak.

Trykk én gang, og så trykk og hold inne: åpne sportsmodus. Slipp for å lukke sportsmodus.

Obsługa

Przyciski na płycie służą do obsługi DJI OM 4. Należy pamiętać, że do sterowania aparatem potrzebna jest aplikacja DJI Mimo.



Przycisk M

Po wyłączeniu zasilania

Jedno naciśnięcie: sprawdzenie poziomu naładowania akumulatora.

Naciśnięcie i przytrzymanie: włączenie zasilania.

Po włączeniu zasilania

Jedno naciśnięcie: przełączenie między trybem foto lub wideo.

Dwa naciśnięcia: przełączenie między trybem pionowym i poziomym.

Naciśnięcie i przytrzymanie do usłyszenia jednego dźwięku: wejście lub wyjście z trybu oczekiwania.

Naciśnięcie i przytrzymanie do usłyszenia dwóch dźwięków: wyłączenie zasilania.



Manipulator

Przesuń manipulator w górę i w dół, aby sterować osią nachylenia.

Przesuń manipulator w lewo i w prawo, aby sterować osią obrotu.



Przycisk migawki

Jedno naciśnięcie: zrobienie zdjęcia lub rozpoczęcie/zatrzymanie nagrywania.

Naciśnięcie i przytrzymanie: seria zdjęć (w trybie foto).



Suwak zoomu

Naciśnięcie w górę lub w dół zmienia poziom zoomu.



Spust

Naciśnięcie i przytrzymanie: wejście w tryb blokady. Zwolnienie wyłącza tryb blokady.

Jedno naciśnięcie: włączenie lub zatrzymanie funkcji ActiveTrack.

Dwa naciśnięcia: ponowne wycentrowanie gimbału.

Trzy naciśnięcia: przełączenie między aparatem przednim i tylnym.

Jedno naciśnięcie, a następnie naciśnięcie i przytrzymanie: włączenie trybu Sport. Zwolnienie wyłącza tryb Sport.

Funcionamento

Utilize os botões de bordo para controlar o DJI OM 4. Note que é necessário o DJI Mimo para controlar a câmera.



Botão M

Quando desligado

Prima uma vez: verifique o nível da bateria.
Prima sem soltar: ligar.

Quando ligado

Prima uma vez: alterne entre o modo foto e vídeo.
Prima duas vezes: alterne entre o modo de paisagem e o vertical.
Prima sem soltar até que emita um bip: entre ou saia do modo de espera.
Prima sem soltar até emitir dois bips: desligar.



Alavanca

Mova a alavanca para cima e para baixo para controlar o eixo de inclinação.

Mova a alavanca para a esquerda e para a direita para controlar o eixo de giro.



Botão do obturador

Prima uma vez: tire uma fotografia ou para iniciar ou parar a gravação.

Prima sem soltar: disparo contínuo (quando em modo foto).



Controle de deslize telefoto

Deslize para cima ou para baixo para aumentar ou diminuir o zoom.



Accionador

Prima sem soltar: entre no modo bloqueado.
Solte para sair do modo bloqueado.

Prima uma vez: iniciar ou parar ActiveTrack.

Prima duas vezes: recentre o balanceiro.

Prima três vezes: alterne entre a câmera dianteira e traseira.

Prima uma vez e, em seguida, prima sem soltar: entre no modo Sport. Solte para sair do modo Sport.

Operação

Usar os botões integrados para controlar o DJI OM 4. Observar que o DJI Mimo é necessário para controlar a câmera.



Botão M

Quando desligado

Pressionar uma vez: verifica o nível da bateria.

Manter pressionado: liga.

Quando ligado

Pressionar uma vez: alterna entre os modos de foto e vídeo.

Pressionar duas vezes: alterna entre os modos paisagem e retrato.

Pressionar e manter pressionado até ouvir um sinal sonoro uma vez: entra ou sai do modo de espera.

Pressionar e manter pressionado até ouvir um sinal sonoro duas vezes: desliga.



Joystick

Mover o joystick para cima e para baixo para controlar o eixo de inclinação.

Mover o joystick para a esquerda e para a direita para controlar o eixo do giro.



Botão do obturador

Pressionar uma vez: tira fotos ou inicia/para a gravação.

Manter pressionado: disparo contínuo (no modo de foto).



Controle deslizante de zoom

Empurrar para cima ou para baixo para aumentar ou diminuir o zoom.



Acionador

Manter pressionado: entra no modo de bloqueio. Soltar para sair do modo de bloqueio.

Pressionar uma vez: inicia ou para o ActiveTrack.

Pressionar duas vezes: centraliza o estabilizador.

Pressionar três vezes: alterna entre as câmeras frontal e traseira.

Pressionar uma vez e depois manter pressionado: entra no modo Esportivo. Soltar para sair do modo Esportivo.

Funcționare

Utilizați butoanele de la bord pentru a controla DJI OM 4. Rețineți că DJI Mimo este necesar pentru a controla camera.



Buton M

Când este oprit

Apăsăți o dată: verificați nivelul bateriei.

Apăsăți lung: porniți.

Când este pornit

Apăsăți o dată: comutați între modul photo și video.

Apăsăți de două ori: comutați între modul peisaj și portret.

Apăsăți lung până când se aude un semnal sonor: intrați sau ieșiți din modul standby.

Apăsăți lung până când se aud două semnale sonore: oprire.



Maneta

Mișcați maneta în sus și în jos pentru a controla axa de înclinare.

Mișcați maneta în stânga sau în dreapta pentru a controla axa de răsucire.



Buton obturator

Apăsăți o dată: faceți o fotografie, porniți sau opriți înregistrarea.

Apăsăți lung: rafală de capturi de imagini (în modul photo).



Glisor focalizare

Apăsăți în sus sau în jos pentru a mări sau a micșora.



Buton de declanșare

Apăsăți lung: intrați în modul de blocare. Eliberați pentru a ieși din modul de blocare.

Apăsăți o dată: porniți sau opriți ActiveTrack.

Apăsăți de două ori: recentrați gimbalul.

Apăsăți de trei ori: comutați între camera frontală și cea din spate.

Apăsăți lung: intrați în modul Sport. Eliberați pentru a ieși din modul Sport.

Эксплуатация

Для управления устройством DJI OM 4 используйте встроенные кнопки. Обратите внимание, что для управления камерой требуется приложение DJI Mimo.



Кнопка «М»

При выключенном питании

Нажмите один раз для проверки уровня заряда аккумулятора.

Нажмите и удерживайте, чтобы включить устройство.

При включенном питании

Нажмите один раз для переключения между режимами фото и видео.

Нажмите два раза для переключения между альбомным и портретным режимами.

Нажмите и удерживайте, пока не прозвучит один звуковой сигнал, чтобы войти в режим ожидания или выйти из него.

Нажмите и удерживайте, пока не прозвучат два звуковых сигнала, чтобы выключить устройство.



Джойстик

Для управления перемещением по оси наклона передвигайте джойстик вверх или вниз.

Для управления перемещением по оси поворота передвигайте джойстик вправо или влево.



Кнопка спуска затвора

Нажмите один раз, чтобы сделать фотографию или начать/остановить запись.

Нажмите и удерживайте для серийной съемки в режиме фото.



Регулятор зума

Нажмите вверх/вниз для уменьшения/увеличения изображения.



Курковый переключатель

Нажмите и удерживайте, чтобы перейти в режим блокировки. Отпустите, чтобы выйти из режима блокировки.

Нажмите один раз для запуска или остановки функции ActiveTrack.

Нажмите два раза для центровки стабилизатора.

Нажмите три раза для переключения между фронтальной и основной камерами.

Нажмите один раз, а затем нажмите и удерживайте, чтобы перейти в спортивный режим. Отпустите, чтобы выйти из спортивного режима.

Funktioner

Använd panelknapparna för att kontrollera DJI OM 4. Observera att DJI Mimo krävs för att kontrollera kameran.



Knappen M

I avstängt läge

Tryck en gång: kontrollera batterinivån.

Tryck och håll in: produkten aktiveras.

I aktiverat läge

Tryck en gång: växla mellan bild- och videoläge.

Tryck två gånger: växla mellan stående och liggande läge.

Tryck och håll tills ett pipjud hörs: påbörja eller avsluta standby-läge.

Tryck och håll in tills två pipjud hörs: stäng av.



Joystick

Rör joysticken uppåt och nedåt för att kontrollera lutningsaxeln.

Rör joysticken åt vänster och höger för att kontrollera panoreringsaxeln.



Knappen Slutare

Tryck en gång: ta en bild eller börja och sluta filma.

Tryck och håll in: bildserietagning (i fotoläge).



Zoomningsreglage

Tryck uppåt eller nedåt för att zooma in eller ut.



Utlösaren

Tryck och håll in: påbörja låst läge. Släpp för att avsluta låst läge.

Tryck en gång: starta eller avsluta ActiveTrack.

Tryck två gånger: omcentrera kardanupphängningen.

Tryck tre gånger: växla mellan fram- och bakkamerorna.

Tryck en gång och tryck sedan och håll in: påbörja sportläge. Släpp för att avsluta sportläge.

Çalıştırma

DJI OM 4 ürününü kontrol etmek için üzerindeki düğmeleri kullanın. Kameraları kontrol etmek için DJI Mimo uygulamasını kullanmanız gerekir.



M Düğmesi

Güç kapalı iken

Bir kez basın: batarya seviyesi kontrolü.
Basın ve tutun: güç verilmesi.

Güç açık iken

Bir kez basın: fotoğraf ve video modu arasında geçiş.

İki kez basın: yatay ve dikey mod arasında geçiş.

Basın ve bir kez bip sesi verinceye kadar tutun: bekleme moduna giriş veya çıkış.

Basın ve iki kez bip sesi verinceye kadar tutun: gücün kapatılması.



Kumanda çubuğu

Eğim eksenini kontrol etmek için kumanda çubuğunu yukarıya ve aşağıya götürün.

Çevirme eksenini kontrol etmek için kumanda çubuğunu sola ve sağa götürün.



Deklanşör Düğmesi

Bir kez basın: fotoğraf çekmek veya video kaydını başlatmak ya da durdurmak için.

Basın ve tutun: çoklu çekim (fotoğraf modunda iken).



Yakınlaştırma Kaydırıcı

Yakınlaştırmak veya uzaklaştırmak için yukarıya veya aşağıya itin.



Tetik

Basın ve tutun: kilit moduna giriş. Kilit modundan çıkmak için bırakın.

Bir kez basın: ActiveTrack'i başlatır veya durdurur.

İki kez basın: gimballi tekrar merkezler.

Üç kez basın: ön ve arka kameralar arasında geçiş yapar.

Bir kez basın ve sonra basın ve tutun: Sport moduna giriş. Sport modundan çıkmak için bırakın.

استخدم الأزرار الموجودة على اللوحة للتحكم بـ DJI OM 4. لاحظ وجوب توفر DJI Mimo للتحكم في الكاميرا.

الزر M

عند قطع الإمداد بالطاقة
ضغطة واحدة: التحقق من مستوى البطارية.
الضغط مع الاستمرار: الإمداد بالطاقة.



عند الإمداد بالطاقة
ضغطة واحدة: التبديل بين وضع الصور والفيديو.
الضغط مرتين: التبديل بين الوضع الأفقي والوضع العمودي.
الاستمرار في الضغط حتى الصفير لمرة واحدة: الدخول لوضع الاستعداد أو الخروج منه.
الاستمرار في الضغط على الصفير لمرتين: قطع الطاقة.

عصا التحكم

حرك عصا التحكم لأعلى وأسفل للتحكم في محور الاستدارة الأفقية الجانبية.
حرك عصا التحكم لليسار واليمين للتحكم في محور الاستدارة الأفقية.



زر المصراع

ضغطة واحدة: التقاط صورة أو بدء التسجيل أو إيقافه.
الاستمرار في الضغط: التقاط سريع مستمر (في وضع الصور).



منزلق التكبير/التصغير

ادفع لأعلى أو لأسفل للتكبير أو التصغير.



المشغل

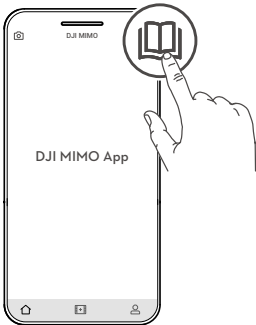
الاستمرار في الضغط: الدخول في وضع القفل. التحرير للخروج من وضع القفل.
ضغطة واحدة: بدء أو إيقاف ActiveTrack.
الضغط مرتين: إعادة الأداة ثنائية المحور في مركزها.
الضغط ثلاث مرات: التبديل بين الكاميرات الأمامية والخلفية.
الضغط مرة، ثم الاستمرار في الضغط: الدخول في وضع Sport. التحرير للخروج من وضع Sport.






NEW TO SMARTPHONE STABILIZER?


第一次使用手机云台?



DJI MIMO App



Contact DJI SUPPORT
via Facebook Messenger



微信扫一扫
获取技术支持

SUBSCRIBE FOR MORE INFORMATION
关注 DJI 大疆创新及时获取最新资讯



<http://www.dji.com/om-4>

OSMO is a trademark of DJI OSMO.
Copyright © 2020 DJI OSMO All Rights Reserved.

Printed in China.



YCBZSS00133704