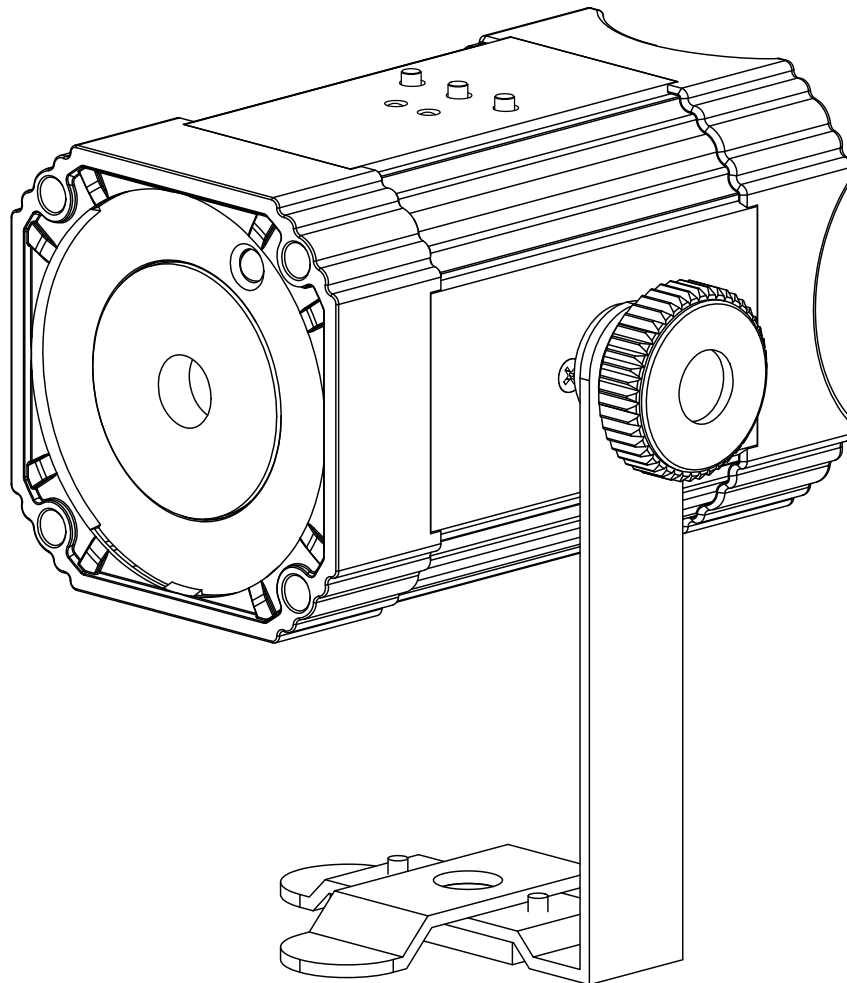


EZLink Par Q1BT

Quick Reference Guide



CHAUVET

About This Guide

The EZLink Par Q1BT Quick Reference Guide (QRG) has basic product information such as mounting and technical specifications.

Disclaimer

The information and specifications contained in this QRG are subject to change without notice.

LIMITED WARRANTY

FOR WARRANTY REGISTRATION AND COMPLETE TERMS AND CONDITIONS PLEASE VISIT OUR WEBSITE.

For Customers in the United States and Mexico: www.chauvetlighting.com/warranty-registration.

For Customers in the United Kingdom, Republic of Ireland, Belgium, the Netherlands, Luxembourg, France, and Germany: www.chauvetlighting.eu/warranty-registration.

Chauvet warrants that this product shall be free from defects in material and workmanship under normal use, for the period specified in, and subject to the exclusions and limitations set forth in the full limited warranty on our website. This warranty extends only to the original purchaser of the product and is not transferable. To exercise rights under this warranty, you must provide proof of purchase in the form of an original sales receipt from an authorized dealer that shows the product name and date of purchase. THERE ARE NO OTHER EXPRESS OR IMPLIED WARRANTIES. This warranty gives you specific legal rights. You may also have other rights that vary from state to state and country to country. This warranty is valid only in the United States, United Kingdom, Republic of Ireland, Belgium, the Netherlands, Luxembourg, France, Germany and Mexico. For warranty terms in other countries, please consult your local distributor.

Safety Notes

These Safety Notes include important information about installation, use, and maintenance.



- ONLY connect this product to a grounded and protected circuit.
- DISCONNECT from power before cleaning or replacing the fuse.
- DO NOT look at the light source when the product is on.
- Make sure the power cord is not crimped or damaged.
- Never disconnect this product from power by pulling on the cord.
- When mounting this product overhead, ALWAYS use a safety cable.
- DO NOT allow flammable materials close to the product when it is operating.
- DO NOT touch the product's housing when it is on because it will be hot.
- The voltage of the outlet to which you are connecting this product must be within the range stated on the decal or rear panel of the product.
- This product is for indoor use only! (IP20) To prevent risk of fire or shock, do not expose this product to rain or moisture.
- Always mount this product in a location with adequate ventilation, at least 20 in (50 cm) from adjacent surfaces.
- Be sure that no ventilation slots on the unit's housing are blocked.
- Never connect this product to a dimmer or rheostat.
- Replace the fuse with the same type and rating.
- Never carry the product by the power cord. Use only the hanging bracket or handle to carry this product.
- The maximum ambient temperature is 104 °F (40 °C). Do not operate this product at higher temperatures.
- In the event of a serious operating problem, stop using immediately.
- DO NOT open this product. It contains no user-serviceable parts.
- To eliminate unnecessary wear and improve its lifespan, during periods of non-use completely disconnect the product from power via breaker or by unplugging it.



Contact

Outside the U.S., United Kingdom, Ireland, Benelux, France, Germany, or Mexico, contact your distributor to request support or return a product. Refer to [Contact Us](#) at the end of this QRG for contact information.

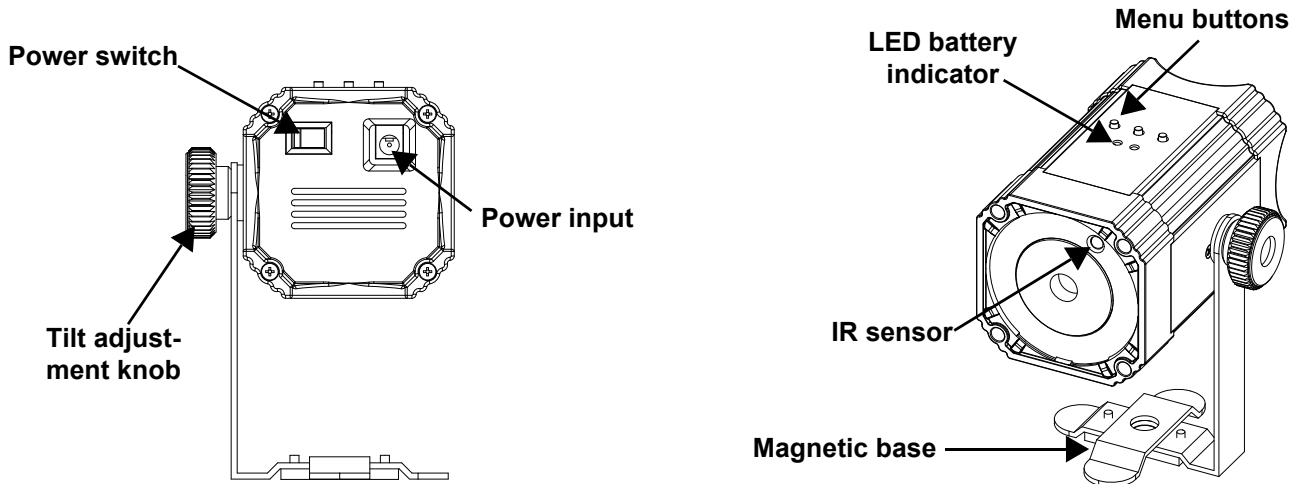
What is Included

- EZLink Par Q1BT
- Power cord
- Quick Reference Guide

To Begin

Unpack your EZLink Par Q1BT and make sure you have received all parts in good condition. If the box or contents appear damaged, notify the carrier immediately, not Chauvet.

Product Overview



AC Power

This product has an auto-ranging power supply that works with an input voltage range of 100 to 240 VAC, 50/60 Hz.



To eliminate wear and improve its lifespan, during periods of non-use completely disconnect the product from power via breaker or by unplugging it.

Battery Power

The EZLink Par Q1BT comes with a rechargeable lithium battery for cable-free operation.

Charging the Battery

The battery charges whenever the EZLink Par Q1BT is plugged into a power source using the included power cord. If the product is plugged in and not in operation, make sure the product is turned off.



- The LED battery indicator light will display red when charging, and green when fully charged.
- DO NOT use the EZLink Par Q1BT on full power mode (all LEDs at 100%) while it is being charged/plugged into a power source, as the unit will get extremely hot.

Battery Indicator Light

When the EZLink Par Q1BT is not charging, the LED battery indicator light will vary depending on the amount of battery remaining.

Battery Indicator Light	Battery Remaining
Green	Between 66–100%
Yellow	Between 34–65%
Red	Between 11–33%
Red + Flashing	Less than 10%

Battery Run Time

Maximum Run Time (all colors on)	Recharge Time
Up to 8 hours	6 hours

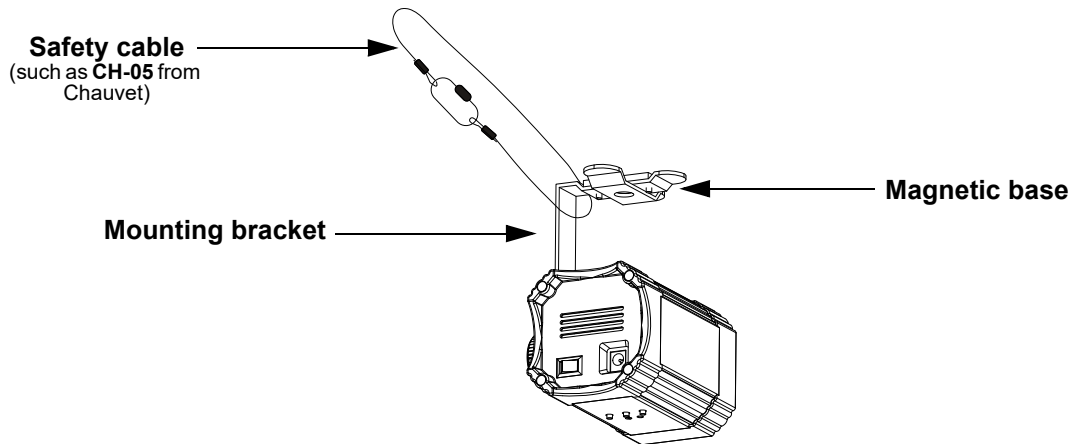
Battery Charge Notes

- Avoid depleting the battery below 10%.
- For best results, charge the battery in a temperature between 32 °F (0 °C), and 95 °F (35 °C).
- When charging the battery, keep the product at least 1 m from any open flame or hot plate.
- If the battery is completely discharged, the device cannot be turned on immediately when the charger is connected. Allow a depleted battery to charge for a few minutes before turning on the device.
- While charging, the device may heat up. This is normal and should not affect the device’s lifespan or performance. If the battery gets hotter than usual, the charger may stop charging.
- Do not charge the battery in a closed container.
- Do not charge the battery for more than 24 hours.

Mounting

Before mounting this product, read the [Safety Notes](#).

Mounting Diagram



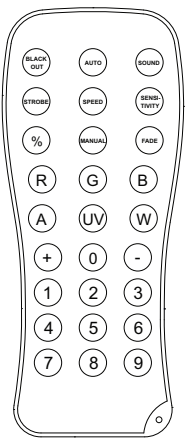
Control Panel Description

Button	Function
Color	Toggles through static colors (15)
AUTO	Toggle auto and sound modes (2 auto modes and 2 sound modes)
Bluetooth*	Put the fixture in BT mode

*The **Bluetooth®** word mark and logos are registered trademarks owned by the Bluetooth SIG, Inc. and any use of such marks by Chauvet & Sons, LLC is under license. Other trademarks and trade names are those of their respective owners.

IRC-6 (Infrared Remote Control)

The EZLink Par Q1BT can be operated with the CHAUVET IRC-6.



Button	Function
<BLACK OUT>	Black out
<AUTO>	Automatic mode P 1–P 2 (press button + / - to select the program)
<SOUND>	Sound mode Snd1–Snd2 (press button + / - to select the program)
<R>	Red
<G>	Green
	Blue
<A>	Amber
<W>	White
<UV>	Magenta
Number buttons	Press the number buttons to bring up a specific preset color



- The IRC-6 remote will **NOT** function when the fixture is in Bluetooth mode.
- The fixture will retain settings if there is no operation within 2 seconds.

Bluetooth Control

The EZLink Par Q1BT can be operated with the BTAir application over a Bluetooth connection.

1. Download and install the BTAir app from your preferred app store.
2. Press the **<Bluetooth>** button on the fixture.
3. The app will find and pair automatically to all the BT series products within range.



The LED battery indicator light will flash blue when in Bluetooth mode, but not connected to the BTAir app. Once connected to BTAir, the indicator light will turn off in 30 seconds.

Technical Specifications

Dimensions and Weight

Length	Width	Height	Weight
4.4 in (111.5 mm)	3.5 in (89 mm)	5.1 in (130 mm)	0.8 lb (0.4 kg)

Note: Dimensions in inches are rounded.

Power

Parameter	EZLink Par Q1BT	Power Supply
Input voltage	Fixed	Switching (internal)
Range	12 VDC, 1 A	100 to 240 VAC, 50/60 Hz
Voltage selection	Fixed	Auto-ranging

Parameter	120 V, 60 Hz	230 V, 50 Hz
Consumption	10 W	11 W
Operating current	0.2 A	0.1 A

Light Source

Type	Color	Quantity	Power	Current	Lifespan
LED	RGBA quad-color	1	5 W	500 mA	50,000 hours

Photometrics

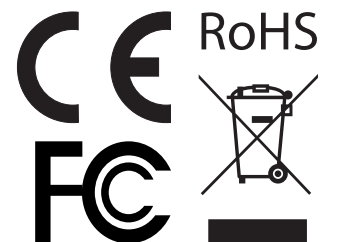
Strobe Rate	Beam Angle	Field Angle	Illuminance @ 2 m
0 to 20 Hz	15°	25°	355

Thermal

Maximum External Temp.	Cooling
104 °F (40 °C)	Convection

Ordering

Product Name	Item Code	UPC Number	Optional Controllers
EZLink Par Q1BT	10031564	781462219123	IRC-6, BTAir



Acerca de esta guía

La Guía de referencia rápida (GRR) del EZLink Par Q1BT contiene información básica sobre el producto, como montaje y las especificaciones técnicas.

Exención de responsabilidad

La información y especificaciones contenidas en esta GRR están sujetas a cambio sin previo aviso.

GARANTÍA LIMITADA

PARA VER EL REGISTRO DE GARANTÍA Y LOS TÉRMINOS Y CONDICIONES COMPLETOS, VISITE NUESTRO SITIO WEB.

Para clientes en los Estados Unidos y México: www.chauvetlighting.com/warranty-registration.

Para clientes en Reino Unido, República de Irlanda, Bélgica, Países Bajos, Luxemburgo, Francia y Alemania: www.chauvetlighting.eu/warranty-registration.

Chauvet garantiza que este producto estará libre de defectos de material y mano de obra en condiciones de uso normales, durante el período especificado, sujeto siempre a las exclusiones y limitaciones establecidas en la garantía limitada completa de nuestro sitio web. Esta garantía se concede únicamente al comprador original del producto y no es transferible. Para ejercer los derechos que otorga esta garantía, usted debe proporcionar una prueba de compra en forma de un recibo de compra original, expedido por un distribuidor autorizado, donde figure el nombre del producto y la fecha de compra. **NO EXISTEN OTRAS GARANTÍAS EXPRESAS NI IMPLÍCITAS.** Esta garantía le otorga derechos legales específicos. Es posible que a usted le asistan otros derechos, que variarán dependiendo del estado o del país. Esta garantía solamente es válida en los Estados Unidos, Reino Unido, República de Irlanda, Bélgica, Países Bajos, Luxemburgo, Francia, Alemania y México. Para conocer los términos de garantía en otros países, consulte a su distribuidor local.

Notas de seguridad

Estas notas de seguridad incluyen información importante sobre el montaje, uso y mantenimiento.



- Conecte este producto SOLO a un circuito con toma de tierra y protegido.
- Desconecte siempre de la alimentación antes de la limpieza o sustitución del fusible
- Asegúrese de que el cable de alimentación no está retorcido ni estropeado.
- Nunca desconecte este producto de la alimentación tirando del cable.
- Cuando monte este producto en alto, use un cable de seguridad.
- NO permita la presencia de materiales inflamables cerca de la unidad cuando esté en funcionamiento.
- NO toque este producto cuando esté en funcionamiento, pues podría estar caliente.

- La tensión del enchufe al que conecte este producto ha de estar en el rango establecido en el grabado o en el panel posterior del producto.
- ¡Este producto es para uso en interiores solamente! (IP20) Para evitar riesgos de incendio o descarga, no exponga este producto a la lluvia o la humedad.
- Monte siempre este producto en una ubicación con ventilación adecuada, al menos a 20 in (50 cm) de superficies adyacentes. Sustituya el fusible con uno del mismo tipo y categoría
- Asegúrese de que ninguna ranura de ventilación en la carcasa de la unidad queda bloqueada.
- Nunca conecte este producto a un atenuador o reostato.
- Use SOLAMENTE los soportes de colgar/montar o el listón para mover este producto.
- La temperatura ambiente máxima es de 104 °F (40 °C). No haga funcionar este producto a temperaturas más altas.
- En caso de un problema grave de funcionamiento, deje de usarlo inmediatamente.
- NO abra este producto. No contiene piezas reparables por el usuario.
- Para evitar un desgaste innecesario y alargar su vida útil, desconecte completamente el producto mediante el interruptor o desenchufándolo durante periodos en que no se use.



Contacto

Fuera de EE. UU., Reino Unido, Irlanda, Benelux, Francia, Alemania o México póngase en contacto con su distribuidor para solicitar asistencia o devolver un producto. Consulte [Contact Us](#) al final de este GRR para información de contacto.

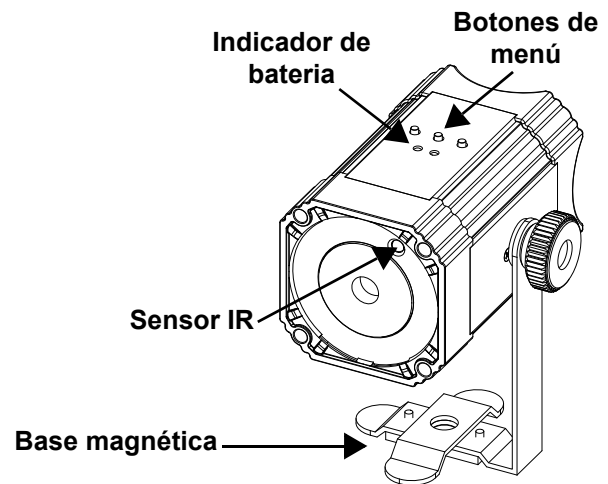
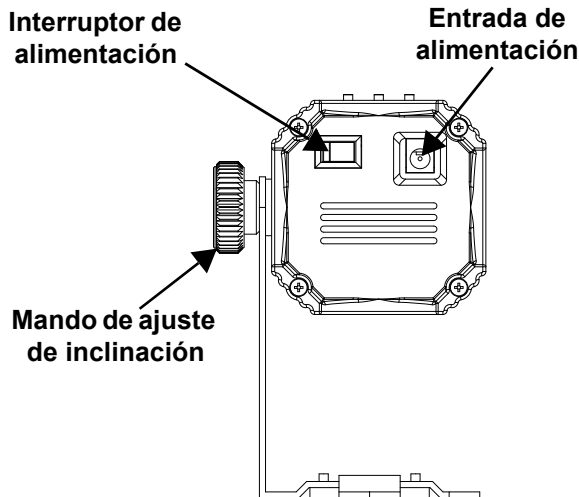
Qué va incluido

- EZLink Par Q1BT
- Cable de alimentación
- Guía de referencia rápida

Para empezar

Desembale su EZLink Par Q1BT y asegúrese de que ha recibido todas las partes en buen estado. Si la caja o los componentes parecen dañados, notifíquese lo inmediatamente al transportista, no a Chauvet.

Para empezar



Corriente alterna

Este producto tiene una fuente de alimentación con detección automática que puede funcionar con un rango de tensión de entrada de 100–240 VCA, 50/60 Hz.



Para evitar un desgaste innecesario y alargar su vida útil, desconecte completamente el producto mediante el interruptor o desenchufándolo durante periodos en que no se use.

Alimentación por batería

El EZLink Par Q1BT viene con una batería de litio recargable para un funcionamiento sin cables.

Cargar la batería

La batería se carga cuando el EZLink Par Q1BT está enchufado a una fuente de alimentación utilizando el cable de alimentación incluido. Si el producto se enchufa y no está funcionando, asegúrese de que el producto esté apagado.



- La luz indicadora de batería LED se mostrará en rojo cuando se esté cargando, y en verde cuando esté completamente cargada.
- **NO use el EZLink Par Q1BT en modo de potencia total (todos los LED al 100%) mientras se está cargando / enchufado a una fuente de alimentación, ya que la unidad se calentará mucho.**

Indicador de batería

Cuando el EZLink Par Q1BT no se está cargando, la luz indicadora de la batería cambiará dependiendo de la cantidad de batería restante.

Indicador de batería	Batería restante
Verde	66–100%
Amarillo	34–65%
Rojo	11–33%
Rojo intermitente	Menos de 10%

Duración de la batería

Máximo tiempo de funcionamiento (todos los colores encendidos)	Tiempo de Recarga
Hasta 8 horas	6 horas

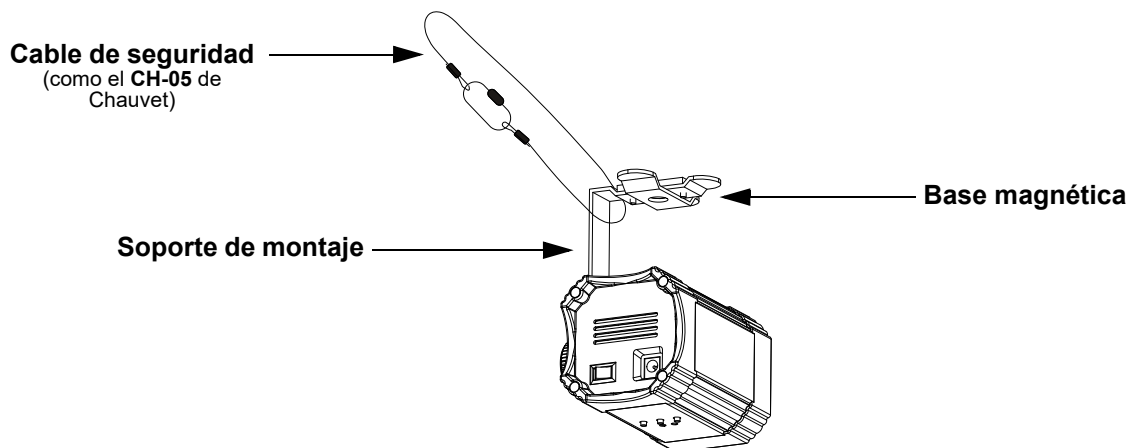
Notas sobre el cargador de baterías

- Evite que la batería se descargue por debajo del 10%.
- Para mejores resultados, cargue la batería a una temperatura de entre 32 °F (0 °C) y 95 °F (35 °C).
- Al cargar la batería, mantenga el producto al menos a una distancia de 1 m de cualquier llama abierta o placa caliente.
- Si la batería está completamente descargada, el dispositivo no se puede encender inmediatamente después de conectar el cargador. Deje que la batería descargada se cargue durante unos minutos antes de encender el dispositivo.
- Mientras se carga, el dispositivo podría calentarse. Esto es normal y no debe afectar a vida útil del dispositivo ni a su rendimiento. Si la batería se caliente más de lo habitual, es posible que el cargador deje de cargar.
- No cargue las baterías en un contenedor cerrado.
- No cargue la batería durante más de 24 horas.

Montaje

Antes de montar este producto, lea las [Notas de seguridad](#).

Diagrama de montaje



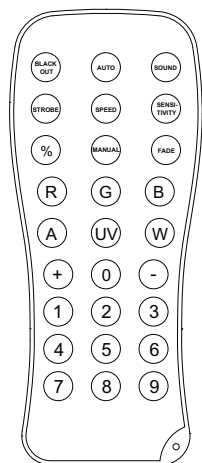
Descripción del panel de control

Botón	Función
Color	Alterna entre colores estáticos (15)
AUTO	Alternar entre los modos automático y de sonido (2 modos automáticos y 2 modos de sonido)
Bluetooth*	Pon el aparato en modo BT

*La marca, logotipo y palabra **Bluetooth**® son marcas comerciales registradas propiedad de Bluetooth SIG, Inc. y cualquier utilización de dichas marcas por Chauvet & Sons, LLC es bajo licencia. Otras marcas comerciales y nombres comerciales pertenecen a sus respectivos propietarios.

IRC-6 (control remoto por infrarrojos)

El EZLink Par Q1BT es totalmente compatible con el control remoto por infrarrojos (IRC-6) de CHAUVET DJ.



Botón	Función
<BLACK OUT>	Apagón
<AUTO>	Modo automático P 1 – P 2 (presione el botón + / - para seleccionar el programa)
<SOUND>	Modo de sonido Snd1 – Snd2 (presione el botón + / - para seleccionar el programa)
<R>	Rojo
<G>	Verde
	Azul
<A>	Ámbar
<W>	Blanco
<UV>	Magenta
Botones de números	Presione los botones numéricos para que aparezca un color preestablecido específico



- El control remoto IRC-6 NO funcionará cuando el dispositivo esté en modo Bluetooth.
- El aparato conservará la configuración si no se realiza ninguna operación en 2 segundos.

Control Bluetooth

El EZLink Par Q1BT se puede hacer funcionar con la aplicación BTAir sobre una conexión Bluetooth.

1. Descargue e instale aplicación BTAir desde su tienda de aplicaciones preferida.
2. Presione el botón **<Bluetooth>** en el dispositivo.
3. La aplicación encontrará y emparejará automáticamente a todos los productos de la serie BT dentro del rango.



La luz indicadora de la batería del LED parpadeará en azul cuando está en modo Bluetooth, pero no está conectada a la aplicación BTAir. Una vez conectado a BTAir, la luz indicadora se apagará en 30 segundos.

Especificaciones Técnicas
Dimensiones y peso

Longitud	Anchura	Altura	Peso
111,5 mm (4,4")	89 mm (3,5")	130 mm (5,1")	0,4 kg (0,8 lb)

Nota: las dimensiones en pulgadas están redondeadas.

Alimentación

Parámetro	EZpin	Multicargador
Tipo de fuente de alimentación	Fijo	Conmutación (interna)
Rango	12 VCC, 1 A	100–240 VCA, 50/60 Hz
Selección de tensión	Fijo	Detección automática (autorango)

Parámetro	120 V, 60 Hz	230 V, 50 Hz
Consumo	10 W	11 W
Corriente de funcionamiento	0,2 A	0,1 A

Fuente de Luz

Tipo	Color	Cantidad	Alimentación	Corriente	Duración
LED	RGBA	1	5 W	500 mA	50.000 horas

Fotometría

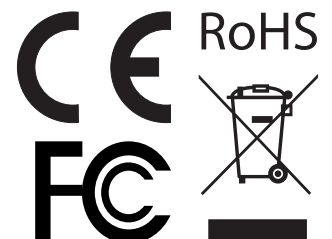
Tasa de estrobos	Ángulo de haz	Ángulo de campo	Iluminancia a 2 m
0 a 20 Hz	15°	25°	355

Térmico

Temp. externa máxima	Refrigeración
40 °C (104 °F)	Refrigeración

Pedidos

Nombre de producto	Código de artículo	Número UPC	Controles opcionales
EZLink Par Q1BT	10031564	781462219123	IRC-6, BTAir



A propos de ce manuel

Le Manuel de Référence (MdR) du EZLink Par Q1BT reprend des informations de base sur le produit, telles que le montage et les spécifications techniques.

Clause de non Responsabilité

Les informations et caractéristiques contenues dans ce MdR sont sujettes à modification sans préavis.

GARANTIE LIMITÉE

VEUILLEZ VISITER NOTRE SITE INTERNET POUR CONSULTER LES MODALITÉS D'ENREGISTREMENT DE LA GARANTIE ET LES CONDITIONS GÉNÉRALES COMPLÈTES.

Pour les clients aux États-Unis et au Mexique: www.chauvetlighting.com/warranty-registration.

Pour les clients du Royaume-Uni, de la République d'Irlande, de la Belgique, des Pays-Bas, du Luxembourg, de la France et de l'Allemagne: www.chauvetlighting.eu/warranty-registration.

Chauvet garantit que cet appareil est exempt de défauts de matériaux et de fabrication dans des conditions normales d'utilisation, pendant la période spécifiée dans la garantie limitée complète consultable sur notre site Internet et sous réserve des exclusions et limitations qui y sont énoncées. Cette garantie ne s'applique qu'à l'acheteur initial du produit et n'est pas transférable. Pour exercer les droits prévus par cette garantie, vous devez fournir une preuve d'achat sous la forme d'un reçu de vente original d'un revendeur autorisé qui indique le nom du produit et la date d'achat. IL N'EXISTE AUCUNE AUTRE GARANTIE EXPRESSE OU IMPLICITE. Cette garantie vous confère des droits légaux spécifiques. Vous pouvez également bénéficier d'autres droits qui varient selon les états et les pays. Cette garantie n'est valable qu'aux États-Unis, au Royaume-Uni, en République d'Irlande, en Belgique, aux Pays-Bas, au Luxembourg, en France, en Allemagne et au Mexique. Pour connaître les conditions de garantie dans d'autres pays, veuillez consulter votre revendeur local.

Consignes de Sécurité

Ces consignes de sécurité contiennent des informations importantes en matière d'installation, d'utilisation et d'entretien.



- Cet appareil DOIT être relié à un circuit mis à la terre et protégé.
- Toujours débrancher l'appareil de la source d'alimentation avant de le nettoyer ou de remplacer son fusible.
- NE PAS exposer directement les yeux à la source de lumière lorsque le produit est allumé.
- Veillez à ce que le cordon d'alimentation ne soit jamais pincé ou endommagé.
- Ne débranchez jamais cet appareil en tirant sur le cordon d'alimentation.
- En cas de montage de l'appareil en hauteur, veillez à toujours utiliser un câble de sécurité.
- NE PAS laisser de produit inflammable à proximité de l'appareil lorsque celui-ci fonctionne.
- NE PAS toucher au boîtier de l'appareil lorsqu'il est en fonctionnement, celui-ci pouvant être très chaud.



- La tension de la source d'énergie à laquelle est connecté cet appareil doit être dans la plage indiquée sur l'étiquette ou sur le panneau arrière de l'appareil.
- Cet appareil doit uniquement être utilisé en intérieur! (IP20) Afin d'éviter tout risque d'incendie ou de décharge électrique, veillez à n'exposer cet appareil ni à la pluie ni à l'humidité.
- Installez toujours cet appareil dans un endroit bien ventilé à au moins 50 cm (20 po) des surfaces adjacentes.
- Assurez-vous qu'aucune fente de ventilation de l'appareil n'est obstruée.
- Lors du remplacement du fusible, utilisez le même type et le même ampérage.
- Utilisez EXCLUSIVEMENT le support de suspension/fixation pour soulever cet appareil.
- La température ambiante maximale est de 40 °C (104 °F). Ne faites pas fonctionner cet appareil à des températures plus élevées. Ne connectez jamais cet appareil à un variateur ou un rhéostat.
- En cas de sérieux problèmes de fonctionnement, arrêtez l'appareil immédiatement.
- NE PAS ouvrir cet appareil. Il ne contient aucune pièce réparable par l'utilisateur.
- Durant les périodes de non-utilisation, pour éviter toute usure inutile et pour prolonger la durée de vie, éteignez complètement l'appareil en le débranchant ou en coupant le disjoncteur.

En dehors des États-Unis, du Royaume-Uni, de l'Irlande, du Benelux, de la France, de l'Allemagne, ou du Mexique, contactez votre fournisseur si vous avez besoin d'assistance ou pour retourner un appareil. Référez-vous à [Contact Us](#) à la fin de ce MdR pour obtenir des informations pour nous contacter.

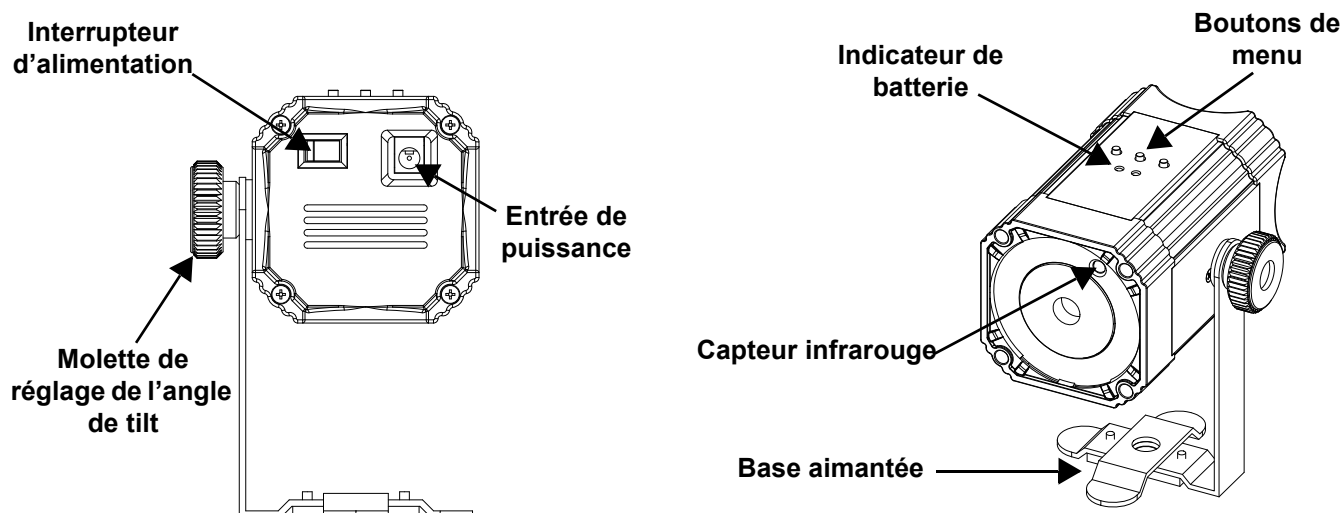
Contenu

- EZLink Par Q1BT
- Cordon d'alimentation
- Manuel de Référence

Préalable

Déballer votre EZLink Par Q1BT et assurez-vous que vous avez reçu toutes les pièces en bon état. Si la boîte et/ou son contenu semble endommagé, contactez immédiatement le transporteur, et non pas Chauvet.

Vue d'ensemble du produit



Alimentation CA

Cet appareil est doté d'une alimentation universelle qui peut prendre en charge toute tension d'entrée comprise entre 100 et 240 VCA, 50/60 Hz.



Durant les périodes de non-utilisation, pour éviter toute usure inutile et pour prolonger la durée de vie, éteignez complètement l'appareil en le débranchant ou en coupant le disjoncteur.

Alimentation par batterie

Le EZLink Par Q1BT est livré avec une batterie au lithium rechargeable permettant un fonctionnement sans câble.

Chargement de la batterie

La batterie se recharge chaque fois que le EZLink Par Q1BT est branché sur une source d'alimentation à l'aide du cordon d'alimentation fourni. Si l'appareil est branché mais qu'il n'est pas utilisé, assurez-vous que le produit est éteint.



- **Le voyant DEL de la batterie s'affiche en rouge lors du chargement et vert en charge complète.**
- **N'UTILISEZ PAS l'EZLink Par Q1BT en mode pleine puissance (toutes les DEL à 100%) lorsqu'il est en cours de charge / branché sur une source d'alimentation, car l'appareil chauffera extrêmement fort.**

Indicateur de batterie

Lorsque le EZLink Par Q1BT n'est pas en charge, le voyant DEL de la batterie varie en fonction de la quantité de batterie restante.

Indicateur de batterie	Batterie restante
Vert	66–100%
Jaune	34–65%
Rouge	11–33%
Rouge clignotant	Moins de 10%

Durée de la batterie

Autonomie maximale (avec toutes les couleurs)	Temps de recharge
Jusqu'à 8 heures	6 heures

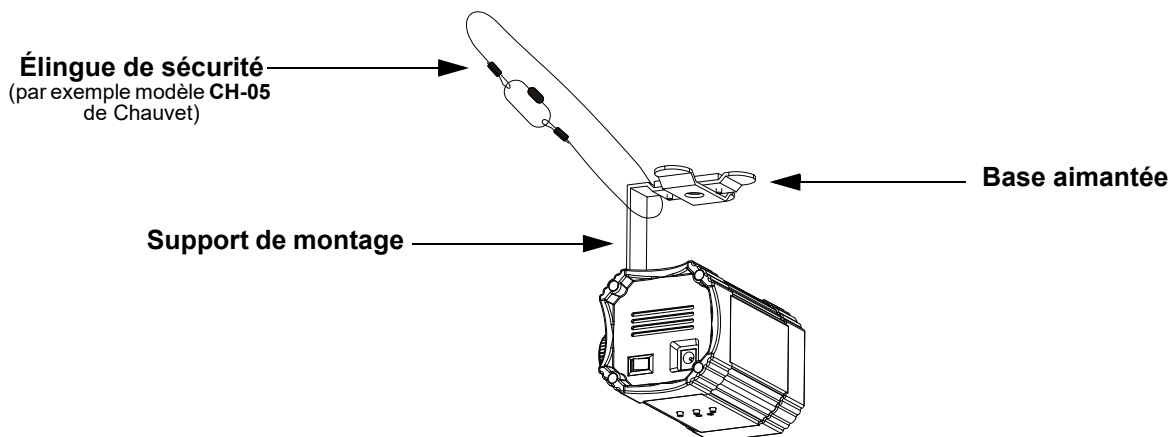
Remarques sur le chargement de la batterie

- Évitez de décharger la batterie en dessous de 10%.
- Pour des résultats optimaux, chargez la batterie à une température comprise entre 0 °C (32 °F) et 35 °C (95 °F).
- Lorsque vous chargez la batterie, gardez l'appareil à au moins 1 m de toute flamme nue ou plaque chaude.
- Si la batterie est complètement déchargée, l'appareil ne peut pas être mis en marche immédiatement lorsque le chargeur est connecté. Laissez une batterie déchargée se charger pendant quelques minutes avant d'allumer l'appareil.
- L'appareil peut chauffer pendant la charge. Ceci est normal et ne devrait pas affecter la durée de vie ou les performances de l'appareil. Le chargeur peut s'arrêter de charger si la batterie devient plus chaude que d'habitude.
- Ne chargez pas les batteries dans un récipient fermé.
- Ne rechargez pas la batterie pendant plus de 24 heures.

Montage

Avant de monter cet appareil, veuillez lire les [Consignes de Sécurité](#).

Schéma de montage



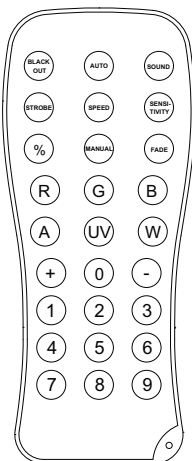
Description du panneau de commande

Bouton	Fonction
Color	Bascule entre les couleurs statiques (15)
AUTO	Basculer entre les modes auto et son (2 modes auto et 2 modes son)
Bluetooth*	Mettez l'appareil en mode BT

*La marque et les logos **Bluetooth**® sont des marques déposées appartenant à Bluetooth SIG, Inc. et toute utilisation de ces marques par Chauvet & Sons, LLC est sous licence. Les autres marques déposées et noms commerciaux sont la propriété de leurs détenteurs respectifs.

IRC-6 (Télécommande par infrarouge)

Le EZLink Par Q1BT est compatible avec la télécommande infra-rouge (IRC-6) de CHAUVET DJ.



Bouton	Fonction
<BLACK OUT>	Coupure électrique
<AUTO>	Mode automatique P 1 – P 2 (appuyez sur les touches + / - pour sélectionner le programme)
<SOUND>	Mode son Snd1 – Snd2 (appuyez sur les touches + / - pour sélectionner le programme)
<R>	Rouge
<G>	Vert
	Bleu
<A>	Ambre
<W>	Blanc
<UV>	Magenta
Boutons numériques	Appuyez sur les touches numériques pour afficher une couleur prédéfinie spécifique.



- La télécommande IRC-6 ne fonctionnera PAS lorsque l'appareil est en mode Bluetooth.
- L'appareil conservera les paramètres si aucune opération n'est effectuée dans les 2 secondes.

Contrôle Bluetooth

Le EZLink Par Q1BT peut être contrôlé avec l'application BTAir par connexion Bluetooth.

1. Téléchargez et installez l'application BTAir à partir de votre app store préféré.
2. Appuyez sur le bouton <Bluetooth> de l'appareil.
3. L'application trouvera et appairera automatiquement tous les produits de la série BT à sa portée.



Le voyant DEL de la batterie clignote en bleu en mode Bluetooth, mais n'est pas connecté à l'application BTAir. Une fois connecté à BTAir, le voyant s'éteint dans les 30 secondes.

Spécifications techniques
Dimensions et poids

Longueur	Largeur	Hauteur	Poids
111,5 mm (4,4 po)	89 mm (3,5 po)	130 mm (5,1 po)	0,4 kg (0,8 lb)

Remarque: Les dimensions en pouce sont arrondies.

Alimentation

Paramètre	EZpin	Chargeur multiple
Type d'alimentation	Fixe	Commutation (interne)
Plage	12 VCC, 1 A	100–240 VCA, 50/60 Hz
Sélection de tension	Fixe	Universelle

Paramètre	120 V, 60 Hz	230 V, 50 Hz
Consommation	10 W	11 W
Courant de fonctionnement	0,2 A	0,1 A

Source lumineuse

Type	Couleur	Quantité	Alimentation	Courant	Durée de vie
LED	RGBA	1	5 W	500 mA	50 000 heures

Photométrie

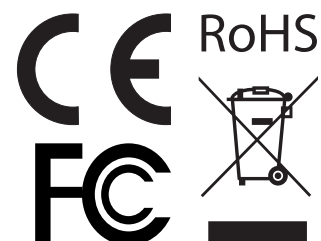
Taux stroboscopique	Angle de faisceau	Angle de champ	Éclairage @ 2 m
0 à 20 Hz	15°	25°	355

Thermique

Température externe maximum	Système de refroidissement
40 °C (104 °F)	Convection

Commande

Nom du produit	Code de l'article	Code UPC	Contrôleurs en option
EZLink Par Q1BT	10031564	781462219123	IRC-6, BTAir



Über diese Schnellanleitung

In der Schnellanleitung des EZLink Par Q1BT finden Sie die wesentlichen Produktinformationen wie Montage und technische Daten.

Haftungsausschluss

Die in dieser Anleitung aufgeführten Informationen und Spezifikationen können ohne vorherige Ankündigung geändert werden.

EINGESCHRÄNKTE GARANTIE

ZUR REGISTRIERUNG FÜR GARANTIEANSPRÜCHE UND ZUR EINSICHT IN DIE VOLLSTÄNDIGEN GESCHÄFTSBEDINGUNGEN BESUCHEN SIE BITTE UNSERE WEBSITE.

Für Kunden in den USA und in Mexiko: www.chauvetlighting.com/warranty-registration.

Für Kunden im Vereinigten Königreich, in Irland, Belgien, den Niederlanden, Luxemburg, Frankreich und Deutschland: www.chauvetlighting.eu/warranty-registration.

Chauvet garantiert für die in der auf unserer Website veröffentlichten vollständigen eingeschränkten Garantie genannten Dauer und unter Vorbehalt der darin genannten Haftungsausschlüsse und -beschränkungen, dass dieses Produkt bei normalen Gebrauch frei von Material- und Verarbeitungsfehlern ist. Diese Garantie erstreckt sich nur auf den Erstkäufer des Produkts und ist nicht übertragbar. Zur Ausübung der unter dieser Garantie gewährten Rechte ist der Kaufbeleg in Form der Originalrechnung von einem autorisierten Händler vorzulegen, in der die Produktbezeichnung und das Kaufdatum vermerkt sein müssen. ES BESTEHEN KEINE WEITEREN AUSDRÜCKLICHEN ODER STILLSCHWEIGENDEN GARANTIEN. Diese Garantie gibt Ihnen besondere gesetzliche Rechte. Und Sie haben möglicherweise weitere Rechte, die von Land zu Land unterschiedlich sein können. Diese Garantie ist nur in den USA, im Vereinigten Königreich, in Irland, Belgien, den Niederlanden, Luxemburg, Frankreich, Deutschland und Mexiko gültig. Bezüglich der Garantiebestimmungen in anderen Ländern wenden Sie sich bitte an Ihren lokalen Händler.

Sicherheitshinweise

Diese Sicherheitshinweise enthalten wichtige Informationen über die Montage, Verwendung und Wartung des Geräts.



- Schließen Sie dieses Produkt NUR an einen mit der Erde verbundenen und geschützten Stromkreis an.
- Trennen Sie das Gerät von der Stromquelle, bevor Sie es reinigen oder die Sicherung auswechseln.
- NIEMALS in die Lichtquelle schauen, während das Gerät eingeschaltet ist.
- Stellen Sie sicher, dass das Netzkabel nicht gequetscht oder beschädigt ist.
- Ziehen Sie beim Trennen des Geräts von der Stromversorgung nie am Kabel.
- Bei Montage über Kopf immer ein Sicherheitsseil verwenden.
- KEINE entflammaren Materialien während des Betriebs in der Nähe des Geräts lagern.
- NIEMALS während des Betriebs das Gehäuse berühren, da dies sehr heiß wird.
- Die Spannung der Schukosteckdose, an die Sie das Gerät anschließen, muss sich innerhalb des Spannungsbereiches befinden, der auf dem Hinweisschild oder dem rückwärtigen Bedienfeld des Geräts angegeben ist.
- Dieses Gerät darf nur im Innenbereich verwendet werden. (IP20) Um das Risiko von Bränden oder elektrischen Schlägen zu vermeiden, dürfen Sie das Gerät nicht Regen oder Feuchtigkeit aussetzen.
- Installieren Sie das Gerät an einem Ort mit ausreichender Belüftung und mit einem Abstand von 50 cm zu den angrenzenden Flächen.
- Stellen Sie sicher, dass die Lüftungsöffnungen im Gehäuse des Geräts nicht verschlossen sind.
- Schließen Sie dieses Gerät niemals an einen Dimmer oder Regelwiderstand an.
- Achten Sie beim Auswechseln der Sicherung darauf, den gleichen Typ mit den gleichen Werten zu verwenden.
- Das Gerät NUR an den Hänge-/Befestigungsbügeln oder Griffen tragen.
- Die maximal zulässige Umgebungstemperatur beträgt 40 °C. Nehmen Sie das Gerät nicht bei höheren Temperaturen in Betrieb.
- Bei ernsthaften Betriebsproblemen stoppen Sie umgehend die Verwendung des Geräts.
- Dieses Gerät NICHT öffnen. Die eingebauten Komponenten sind für den Kunden wartungsfrei.
- Um unnötigen Verschleiß zu vermeiden und die Lebensdauer des Geräts zu verlängern, trennen Sie während längerer Perioden des Nichtgebrauchs das Gerät vom Stromnetz – entweder per Trennschalter oder durch Herausziehen des Steckers aus der Steckdose.



Kontakt

Kunden außerhalb der USA, GB, Irland, Benelux, Frankreich, Deutschland oder Mexiko wenden sich an ihren Lieferanten, um den Kundensupport in Anspruch zu nehmen oder ein Produkt zurückzuschicken. Kontaktinformationen finden Sie im [Contact Us](#) am Ende dieses QRG.

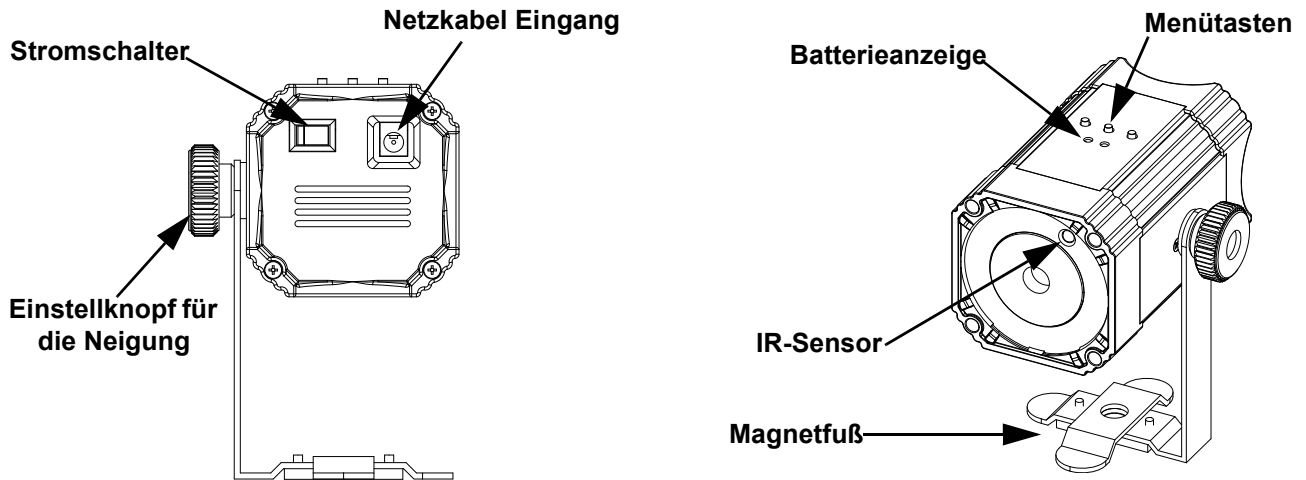
Packungsinhalt

- EZLink Par Q1BT
- Netzkabel
- Schnellanleitung

Start

Packen Sie Ihren EZLink Par Q1BT aus und überprüfen Sie, ob Sie alle Teile unbeschädigt erhalten haben. Wenn die Verpackung beschädigt ist, benachrichtigen Sie umgehend das Transportunternehmen, nicht jedoch Chauvet.

Produktübersicht



Wechselstrom

Dieses Gerät verfügt über ein Vorschaltgerät, das automatisch die anliegende Spannung erkennt, sobald der Netzstecker in die Schuko Steckdose gesteckt wird, und kann mit einer Eingangsspannung von 100~240 V AC, 50/60 Hz arbeiten.



Um unnötigen Verschleiß zu vermeiden und die Lebensdauer des Geräts zu verlängern, trennen Sie während längerer Perioden des Nichtgebrauchs das Gerät vom Stromnetz – entweder per Trennschalter oder durch Herausziehen des Steckers aus der Steckdose.

Stromversorgung per Akku

Der EZLink Par Q1BT wird für einen kabelfreien Betrieb mit einem Lithium-Ionen-Akku geliefert.

Laden des Akkus

Der Akku wird immer dann aufgeladen, wenn der EZLink Par Q1BT mit dem mitgelieferten Netzkabel an eine Stromquelle angeschlossen wird. Wenn das Produkt angesteckt und nicht in Betrieb ist, stellen Sie sicher, dass das Produkt ausgeschaltet ist.



- Die LED-Batterieanzeige leuchtet während des Ladevorgangs rot und bei vollem Ladevorgang grün.
- Verwenden Sie den EZLink Par Q1BT nicht im Vollstrommodus (alle LEDs zu 100%), während er aufgeladen oder an eine Stromquelle angeschlossen wird, da das Gerät sonst sehr heiß wird.

Batterieanzeige

Wenn der EZLink Par Q1BT nicht aufgeladen wird, variiert die LED-Batterieanzeige, je nachdem, wie viel Batterie noch verfügbar ist.

Batterieanzeige	Batterie bleibt übrig
Grün	66–100%
Gelb	34–65%
Rot	11–33%
Rot blinkend	Weniger als 10%

Akkulaufzeit

Maximale Laufzeit (alle Farben angeschaltet)	Ladezeit
Bis zu 8 Stunden	6 Stunden

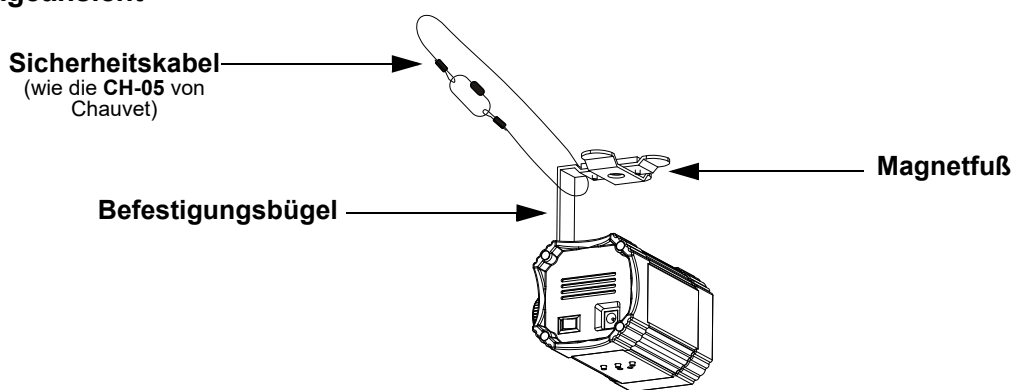
Hinweise zum Aufladen des Akkus

- Vermeiden Sie, den Akku auf unter 10% zu entladen.
- Um optimale Ergebnisse zu erreichen, laden Sie den Akku bei einer Temperatur zwischen 0 und 35 °C auf.
- Achten Sie beim Aufladen des Akkus auf einen Mindestabstand von 1 m von offenem Feuer oder heißen Gegenständen.
- Ist der Akku vollständig entladen, darf das Gerät nicht sofort eingeschaltet werden, wenn es an die Ladestation angeschlossen wird. Warten Sie einige Minuten, bis sich ein vollständig entladener Akku etwas aufgeladen hat, bevor Sie das Gerät einschalten.
- Während des Ladevorgangs kann sich das Gerät aufheizen. Das ist normal und sollte die Lebensdauer oder Leistungsfähigkeit des Geräts nicht beeinträchtigen. Wird der Akku ungewöhnlich warm, schaltet sich die Ladestation automatisch ab.
- Laden Sie die Akkus nicht in einem geschlossenen Behälter auf.
- Laden Sie den Akku nicht länger als 24 Stunden auf.

Montage

Lesen Sie vor der Montage dieses Geräts in jedem Fall die [Sicherheitshinweise](#).

Montageansicht



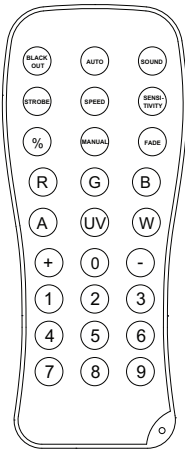
Beschreibung des Bedienfeldes

Taste	Funktion
Color	Schaltet durch statische Farben (15)
AUTO	Wechseln Sie zwischen Auto-Modus und Sound-Modus (2 Auto-Modi und 2 Sound-Modi)
Bluetooth*	Versetzen Sie das Gerät in den BT-Modus

*Die Wortmarke **Bluetooth**® und die Logos sind eingetragene Marken von Bluetooth SIG, Inc. und werden von Chauvet & Sons, LLC unter Lizenz verwendet. Andere Marken und Markennamen gehören den jeweiligen Eigentümern.

IRC-6 (Infrarot-Fernbedienung)

Der EZLink Par Q1BT ist vollständig kompatibel mit der Infrarot-Fernbedienung (IRC-6) von CHAUVET DJ.



Taste	Funktion
<BLACK OUT>	Blackout
<AUTO>	Automatikmodus P 1 – P 2 (Drücken Sie die Taste + / -, um das Programm auszuwählen)
<SOUND>	Tonmodus Snd1 – Snd2 (Drücken Sie die Taste + / -, um das Programm auszuwählen)
<R>	Rot
<G>	Grün
	Blau
<A>	Bernstein
<W>	Weiß
<UV>	Magenta
Zifferntasten	Drücken Sie die Zifferntasten, um eine bestimmte voreingestellte Farbe aufzurufen



- Die IRC-6-Fernbedienung funktioniert **NICHT**, wenn sich das Gerät im **Bluetooth-Modus** befindet.
- Das Gerät behält die Einstellungen bei, wenn innerhalb von **2 Sekunden** keine Bedienung erfolgt.

Bluetooth-Steuerung

Der EZLink Par Q1BT kann mit der BTAir-App über eine Bluetooth-Verbindung betrieben werden.

1. Laden Sie die BTAir-App von Ihrem bevorzugten App Store herunter und installieren Sie sie.
2. Drücken Sie die **<Bluetooth>** -Taste am Gerät.
3. Die App wird automatisch alle Produkte der BT-Serie in Reichweite finden und koppeln.



Die LED-Akkuanzeige blinkt im **Bluetooth-Modus** blau, ist jedoch nicht mit der BTAir-App verbunden. Sobald die Verbindung zu BTAir hergestellt ist, erlischt die Anzeigeleuchte in **30 Sekunden**.

DE

Technische Daten**Abmessungen und Gewicht**

Länge	Breite	Höhe	Gewicht
111,5 mm (4,4 Zoll)	89 mm (3,5 Zoll)	130 mm (5,1 Zoll)	0,4 kg (0,8 lb)

Hinweis: Abmessungen in Zoll sind gerundet.**Leistungsaufnahme**

Parameter	EZpin	Mehrfachladegerät
Netzteiltyp	Fest	Schaltend
Bereich	12 VDC, 1 A	100–240 V, 50/60 Hz
Spannungsschalter	Fest	Autom. Spann.-Erkennung

Parameter	120 V, 60 Hz	230 V, 50 Hz
Stromverbrauch	10 W	11 W
Betriebsstromstärke	0,2 A	0,1 A

Leuchtquelle

Typ	Farbe	Menge	Leistungsaufnahme	Strom	Dauer
LED	RGBA	1	5 W	500 mA	50.000 Stunden

Lichttechnik

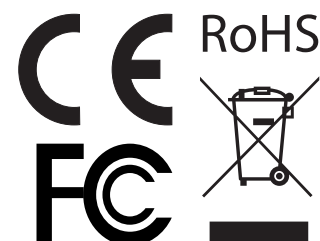
Blitzrate	Abstrahlwinkel	Feldwinkel	Beleuchtungsstärke bei 2 m
0 bis 20 Hz	15°	25°	355

Wärmeentwicklung

Max. externe Temp.	Kühlung
40 °C (104 °F)	Konvektion

Bestellung

Produktbezeichnung	Artikelcode	UPC-Nummer	Optionale Controller
EZLink Par Q1BT	10031564	781462219123	IRC-6, BTAir



Informazioni sulla Guida

La Guida Rapida EZLink Par Q1BT contiene informazioni di base sul prodotto quali montaggio e le specifiche tecniche.

Esclusione di responsabilità

Le informazioni e le specifiche contenute in questa guida possono essere modificate senza preavviso.

GARANZIA LIMITATA

PER LA REGISTRAZIONE DELLA GARANZIA ED I TERMINI E CONDIZIONI COMPLETI VISITARE IL NOSTRO SITO WEB.

Per clienti di Stati Uniti e Messico consultare: www.chauvetlighting.com/warranty-registration.

Per clienti di Regno Unito, Repubblica di Irlanda, Belgio, Paesi Bassi, Lussemburgo, Francia e Germania: www.chauvetlighting.eu/warranty-registration.

Chauvet garantisce che i propri prodotti, in condizioni di utilizzo normale, sono esenti da difetti di materiali e manodopera, per il periodo specificato e con le esclusioni e limitazioni riportate nella garanzia integrale limitata sul proprio sito Web. Tale garanzia si applica soltanto all'acquirente originario del prodotto e non può essere trasferita. Per esercitare i propri diritti secondo i termini della presente garanzia è necessario fornire prova dell'acquisto sotto forma di ricevuta o fattura originale di un distributore autorizzato che riporti chiaramente il nome del prodotto e la data di acquisto. **NON SONO PREVISTE ALTRE GARANZIE ESPRESSE O IMPLICITE.** Questa garanzia prevede diritti legali specifici. È comunque possibile avere altri diritti che variano da stato a stato e da paese a paese. Questa garanzia si applica soltanto negli Stati Uniti, Regno Unito, Repubblica di Irlanda, Belgio, Paesi Bassi, Lussemburgo, Francia, Germania e Messico. Per i termini di garanzia vigenti in altri paesi si prega di consultare il distributore locale.

Note di Sicurezza

Le Note di Sicurezza includono informazioni importanti circa il montaggio, l'uso e la manutenzione.



- Collegare questa unità **SOLTANTO** ad un circuito dotato di messa a terra e protetto.
- Prima di effettuare la pulizia o sostituire il fusibile, scollegare sempre l'unità dall'alimentazione elettrica.
- **NON** guardare la sorgente luminosa quando l'unità è in funzione.
- Assicurarsi che il cavo di alimentazione non sia piegato o danneggiato.
- Non scollegare mai questa apparecchiatura dall'alimentazione elettrica tirando il cavo.
- Per il montaggio in alto dell'unità utilizzare **SEMPRE** un cavo di sicurezza.
- **NON** collocare materiale infiammabile vicino all'unità mentre è in funzione.
- **NON** toccare l'unità durante il funzionamento perché potrebbe essere molto calda.
- La tensione della presa a muro cui si collega l'apparecchiatura deve trovarsi entro il campo specificato sull'etichetta o sul pannello posteriore.
- Questa apparecchiatura deve essere utilizzata soltanto in interni (IP20)! Per evitare il rischio di incendio o di folgorazione non esporre l'apparecchiatura alla pioggia o all'umidità.
- Montare sempre l'unità in posizione ben ventilata, ad almeno 50 cm. (20") da qualsiasi superficie.
- Assicurarsi che nessuna apertura di ventilazione dell'unità sia ostruita.
- Non collegare mai ad un dimmer o ad un reostato.
- Sostituire il fusibile con un altro dello stesso tipo e classe.
- Prendere e trasportare l'unità **SOLTANTO** dalla staffa per il montaggio sospeso o dalle maniglie.
- Massima temperatura ambiente ammessa: 40 °C (104 °F). Non utilizzare l'unità a temperature superiori.
- In caso di gravi problemi di funzionamento sospendere immediatamente l'utilizzo.
- **NON** aprire l'unità. Non contiene parti riparabili dall'utente.
- Per evitare un consumo inutile ed aumentare la durata, durante i periodi di non utilizzo disconnettere completamente il prodotto dall'alimentazione con l'interruttore o scollegando il cavo.



Contatti

Per richiedere assistenza o restituire l'apparecchiatura, al di fuori di Stati Uniti, Regno Unito, Irlanda, Benelux, Francia, Germania, o Messico contattare il distributore locale. Per informazioni sui contatti, fare riferimento a [Contact Us](#) sul retro di questo GR.

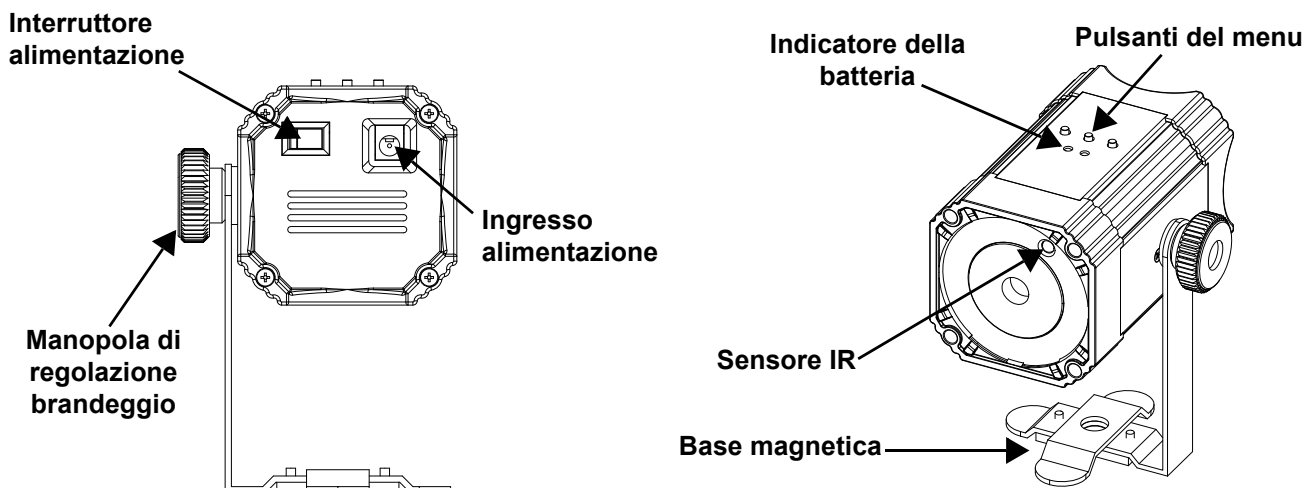
Che cosa è incluso

- EZLink Par Q1BT
- Guida Rapida
- Cavo di alimentazione

Per iniziare

Disimballare EZLink Par Q1BT ed accertarsi di aver ricevuto tutti i componenti integri. Se l'imballo appare danneggiato, farlo immediatamente presente al trasportatore e non a Chauvet.

Informazioni generali del prodotto



Alimentazione CA

Questa unità è dotata di alimentatore a commutazione automatica con tensione in ingresso di 100–240 V CA, 50/60 Hz.



Per evitarne l'eccessiva usura e migliorarne la durata nel tempo, scollegare l'unità dalla presa elettrica o disattivare l'alimentazione tramite l'apposito interruttore, se inutilizzata per lunghi periodi.

Alimentazione a batteria

EZLink Par Q1BT viene fornito con una batteria ricaricabile al litio per funzionamento senza cavo.

Ricarica della batteria

La batteria si ricarica ogni volta che EZLink Par Q1BT viene collegato a una fonte di alimentazione utilizzando il cavo di alimentazione in dotazione. Se il prodotto è collegato alla presa di alimentazione e non è in funzione, assicurarsi che il prodotto sia spento.



- L'indicatore luminoso della batteria a LED verrà visualizzato in rosso durante la ricarica e verde quando completamente carico.
- **NON** utilizzare EZLink Par Q1BT in modalità piena potenza (tutti i LED al 100%) mentre è in carica / collegato a una fonte di alimentazione, poiché l'unità diventerà estremamente calda.

Indicatore della batteria

Quando EZLink Par Q1BT non è in carica, la spia LED della batteria varia in base alla quantità di batteria rimanente.

Indicatore della batteria	Batteria rimanente
Verde	66–100%
Giallo	34–65%
Rosso	11–33%
Rosso lampeggiante	Meno di 10%

Tempo di funzionamento della batteria

Tempo massimo di funzionamento (tutti i colori accesi)	Tempo di ricarica
Fino a 8 ore	6 ore

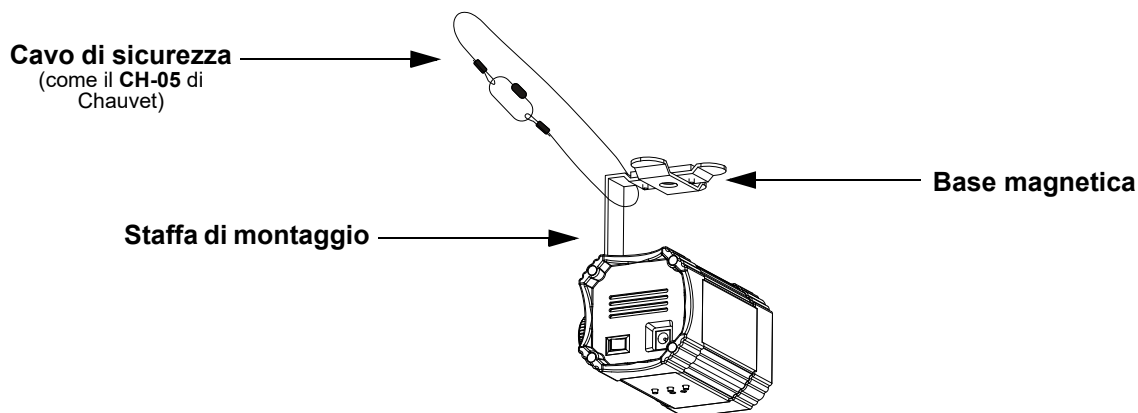
Note sulla ricarica della batteria

- Evitare di scaricare la batteria fino ad un livello inferiore a 10%.
- Per risultati ottimali, ricaricare la batteria a temperature comprese tra 0 °C (32 °F) e 35 °C (95 °F).
- Durante la ricarica, tenere il prodotto ad almeno 1 metro di distanza da fiamme libere o piastre calde.
- Se la batteria è completamente scarica, non è possibile attivare immediatamente il dispositivo quando collegato al caricatore. Prima di accendere il dispositivo, lasciare ricaricare la batteria per pochi minuti.
- Durante la ricarica, il dispositivo potrebbe riscaldarsi. Ciò è normale e non compromette durata nel tempo o prestazioni. Se la batteria si riscalda più del normale, il caricatore potrebbe interrompere la ricarica.
- Non caricare le batterie in un contenitore chiuso.
- Non ricaricare la batteria per più di 24 ore.

Montaggio

Prima di montare l'unità, leggere le [Note di Sicurezza](#).

Schema di montaggio



Descrizione del pannello di controllo

Pulsante	Funzione
Color	Alterna i colori statici (15)
AUTO	Seleziona la modalità automatica e la modalità audio (2 modalità automatica e 2 modalità audio)
Bluetooth*	Metti il dispositivo in modalità BT

*Il marchio ed i logo Bluetooth® sono marchi registrati di Bluetooth SIG, Inc. L'eventuale utilizzo di tali marchi da parte di Chauvet & Sons, LLC è soggetto a licenza. Altri marchi e nomi commerciali sono di pertinenza dei rispettivi titolari.

IRC-6 (Telecomando a infrarossi)

EZLink Par Q1BT è totalmente compatibile con il Telecomando a infrarossi (IRC-6) di CHAUVET DJ.

Pulsante	Funzione
<BLACK OUT>	Oscuramento
<AUTO>	Modalità automatica P 1-P 2 (premere il tasto + / - per selezionare il programma)
<SOUND>	Modalità audio Snd1-Snd2 (premere il pulsante + / - per selezionare il programma)
<R>	Rosso
<G>	Verde
	Blu
<A>	Ambrato
<W>	Bianca
<UV>	Magenta
Tasti numerici	Premere i pulsanti numerici per visualizzare un colore predefinito specifico



- Il telecomando IRC-6 **NON** funzionerà quando l'apparecchiatura è in modalità Bluetooth.
- L'apparecchiatura manterrà le impostazioni se non ci sono operazioni entro 2 secondi.

Controllo Bluetooth

EZLink Par Q1BT può funzionare con l'applicazione BTAir su connessione Bluetooth.

1. Scarica e installa l'app BTAir dal tuo app store preferito.
2. Premere il pulsante **<Bluetooth>** sul dispositivo.
3. L'app troverà e accoppierà automaticamente tutti i prodotti della serie BT nel raggio d'azione.



La spia LED della batteria lampeggerà in blu quando è in modalità Bluetooth, ma non è collegata all'app BTAir. Una volta connesso a BTAir, la spia si spegnerà in 30 secondi.

IT

Specifiche Tecniche

Dimensioni e Peso

Lunghezza	Larghezza	Altezza	Peso
111,5 mm (4,4 in)	89 mm (3,5 in)	130 mm (5,1 in)	0,4 kg (0,8 lb)

Nota: Le dimensioni in pollici sono state arrotondate.

Alimentazione

Parametro	EZpin	Multi-caricatore
Tipo di alimentazione elettrica	Fisso	Commutazione
Gamma	12 VCC, 1 A	100–240 VCA, 50/60 Hz
Selezione tensione	Fisso	Commutazione automatica

Parametro	120 V, 60 Hz	230 V, 50 Hz
Consumo	10 W	11 W
Corrente di funzionamento	0,2 A	0,1 A

Sorgente Luminosa

Tipo	Color	Quantità	Alimentazione	Corrente	Durata Nominale
LED	RGBA	1	5 W	500 mA	50.000 ore

Fotometrici

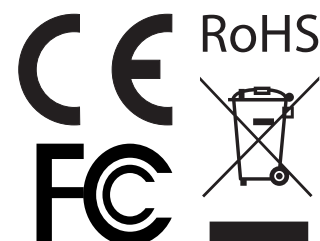
Frequenza strobo	Angolo a fascio	Angolo di campo	Illuminamento a 2 m
0 a 20 Hz	15°	25°	355

Termico

Temp. esterna massima	Raffreddamento
40 °C (104 °F)	Convezione

Ordinazione

Nome prodotto	Codice articolo	Numero UPC	Controller opzionali
EZLink Par Q1BT	10031564	781462219123	IRC-6, BTair



Over deze handleiding

De EZLink Par Q1BT Beknopte Handleiding (BH) bevat basisinformatie over het product, zoals montage en technische specificaties.

Disclaimer

De informatie en specificaties in deze BH kunnen zonder voorafgaande kennisgeving worden gewijzigd.

BEPERKTE GARANTIE

GA NAAR ONZE WEBSITE VOOR REGISTRATIE VAN DE GARANTIE EN DE VOLLEDIGE ALGEMENE VOORWAARDEN.

Voor klanten in de Verenigde Staten en Mexico: www.chauvetlighting.com/warranty-registration.

Voor klanten in het Verenigd Koninkrijk, Ierland, België, Nederland, Luxemburg, Frankrijk en Duitsland: www.chauvetlighting.eu/warranty-registration.

Chauvet garandeert dat dit product bij normaal gebruik vrij zal blijven van defecten in materiaal en vakmanschap, voor de opgegeven periode en onder voorbehoud van de uitzonderingen en beperkingen die zijn uiteengezet in de volledige beperkte garantie op onze website. Deze garantie geldt uitsluitend voor de oorspronkelijke koper van het product en is niet overdraagbaar. Om onder deze garantie rechten uit te oefenen, moet u een aankoopbewijs overleggen in de vorm van een origineel verkoopbewijs van een geautoriseerde dealer, waarop de naam van het product en de aankoopdatum zichtbaar zijn. ER ZIJN GEEN ANDERE EXPLICIETE OF IMPLICIETE GARANTIES. Deze garantie geeft u specifieke wettelijke rechten. Mogelijk heeft u ook andere rechten die van staat tot staat en van land tot land verschillen. Deze garantie is uitsluitend geldig in de Verenigde Staten, het Verenigd Koninkrijk, Ierland, België, Nederland, Luxemburg, Frankrijk, Duitsland en Mexico. Neem contact op met uw lokale verkoper voor garantievoorwaarden in andere landen.

Veiligheidsinstructies

Deze veiligheidsinstructies bevatten belangrijke informatie over de installatie, het gebruik en het onderhoud.



- Sluit dit product UITSLUITEND op een geaard en beveiligd stroomcircuit.
- Haal voor het vervangen van de zekering altijd de stekker van het product uit het stopcontact.
- KIJK NIET in de lichtbron wanneer het apparaat is ingeschakeld.
- Zorg ervoor dat het stroomsnoer niet knikt of beschadigd.
- Koppel dit product nooit los van het stopcontact door aan het snoer te trekken.
- Gebruik een veiligheidskabel wanneer het product boven lichaamshoogte wordt gemonteerd.
- GEEN brandbare materialen in de buurt van de unit tijdens gebruik.
- RAAK het product NIET AAN wanneer het in werking omdat het dan heet zijn.
- De spanning van het stopcontact waarop u dit product aansluit moet binnen het vermelde bereik op de sticker of achterkant van het product zijn.
- Het product is alleen voor gebruik binnenshuis! (IP20) Om risico op brand of elektrische schokken te voorkomen, mag dit product niet aan regen of vocht worden blootgesteld.
- Monteer dit product altijd op een plek met voldoende ventilatie, minstens 20 inch (50 cm) van de aangrenzende oppervlakken.
- Zorg ervoor dat er geen ventilatie-openingen van de behuizing van het product worden geblokkeerd.
- Sluit dit product nooit aan op een dimmer of een regelweerstand.
- Vervang de zekering met een van hetzelfde type en met dezelfde waarde.
- Gebruik UITSLUITEND de ophang-/montagebeugel of de hendels om dit product te dragen.
- De maximale omgevingstemperatuur bedraagt 40 °C. Gebruik dit product niet bij hogere temperaturen.
- Stop in het geval van ernstige operationele problemen onmiddellijk met het gebruik.
- Open het product NIET. Het bevat geen te onderhouden onderdelen.
- Om onnodige slijtage te elimineren en zijn levensduur te verlengen, gedurende perioden wanneer het product niet wordt gebruikt, moet u het product afsluiten door een aardlekschakelaar om te zetten of door het te ontkoppelen.



Van buiten de VS, Verenigd Koninkrijk, Ierland, Benelux, Frankrijk, Duitsland of Mexico kunt u contact opnemen met de distributeur of om ondersteuning vragen dan wel het product retourneren. Raadpleeg [Contact Us](#) aan het einde van deze BH voor contactinformatie.

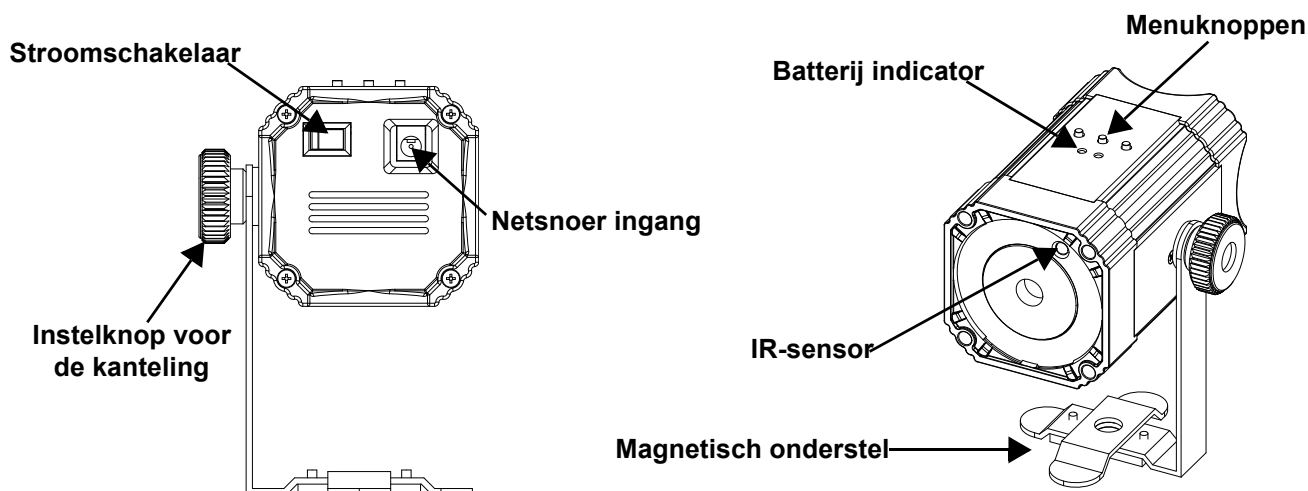
Wat is inbegrepen

- EZLink Par Q1BT
- Beknopte handleiding
- Stroomsnoer

Om te beginnen

Pak uw EZLink Par Q1BT uit en zorg ervoor dat u alle onderdelen in goede staat hebt ontvangen. Als de doos of inhoud beschadigd lijkt, stel dan de vervoerder onmiddellijk op de hoogte, niet Chauvet.

Productoverzicht



AC-stroom

Dit product heeft een voeding met automatisch bereik die werkt met een ingangsspanning van 100–240 VAC, 50/60 Hz.



Om onnodige slijtage te elimineren en zijn levensduur te verlengen, gedurende perioden wanneer het product niet wordt gebruikt, moet u het product afsluiten door een aardlekschakelaar om te zetten of door het te ontkoppelen.

Accuvoeding

De EZLink Par Q1BT wordt geleverd met een oplaadbare lithiumaccu voor kabelloze werking.

Opladen van de accu

De batterij wordt opgeladen wanneer de EZLink Par Q1BT op een voedingsbron wordt aangesloten met behulp van het meegeleverde netsnoer. Als het product is aangesloten en niet in bedrijf is, zorg dat het product is uitgeschakeld.



- Het indicatielampje van de LED-batterij wordt rood tijdens het opladen en groen wanneer volledig opgeladen.
- Gebruik de EZLink Par Q1BT niet op volledig vermogen (alle LED's op 100%) terwijl deze wordt opgeladen / op een stroombron wordt aangesloten, omdat het apparaat extreem heet wordt.

Batterij indicator

Wanneer de EZLink Par Q1BT niet wordt opgeladen, zal het indicatielampje van de LED-batterij variëren afhankelijk van de resterende hoeveelheid batterij.

Batterij indicator	Resterende batterij
Groen	66–100%
Geel	34–65%
Rood	11–33%
Rood knipperend	Minder dan 10%

Batterij levensduur

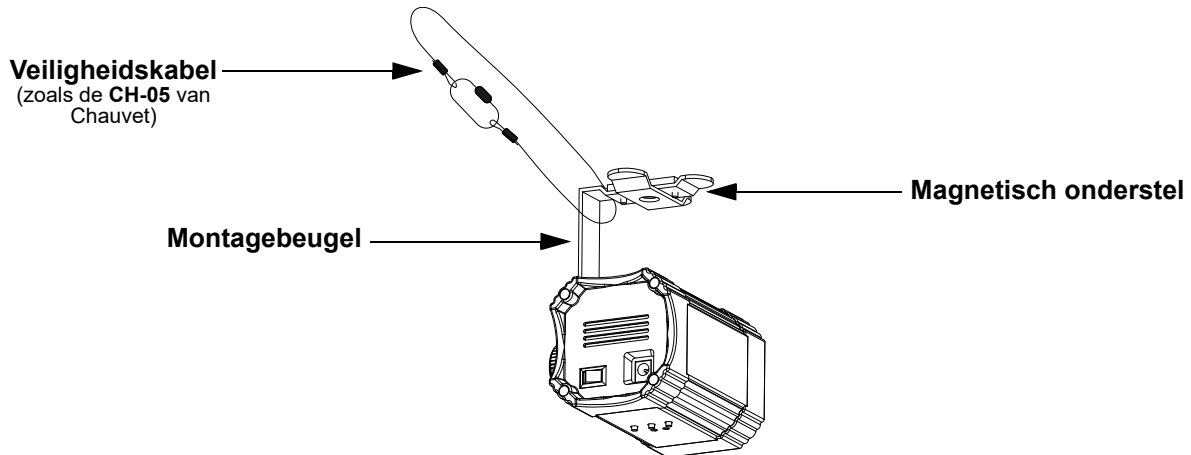
Maximale levensduur (alle kleuren aan)	Heroplaadtijd
Tot 8 uur	6 uur

Opmerkingen over het laden van de accu

- Gebruik de accu als het accupercentage onder de 10% ligt.
- Voor het beste resultaat moet de accu opgeladen worden in een temperatuur tussen 0 °C en 35 °C.
- Bij het opladen van de accu moet het product ten minste 1 m van open vuur of een hete plaat gehouden worden.
- Als de accu helemaal leeg is, mag het apparaat niet direct aangezet worden zodra de lader wordt aangesloten. Laat een leeggelopen accu enkele minuten opladen voordat u het apparaat aanzet.
- Tijdens het opladen kan het apparaat warm worden. Dit is normaal en is niet van invloed op de levensduur of prestaties van het apparaat. Als de accu warmer worden dan normaal kan de oplader het opladen stoppen.
- Laad de batterijen niet op in een gesloten container.
- Laad de accu niet langer op dan 24 uur.

Montage

Lees alvorens dit product te monteren alle [Veiligheidsinstructies](#).

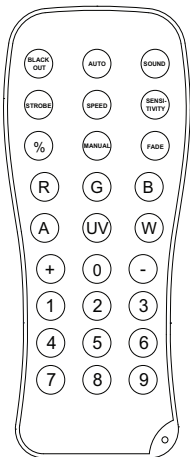
Montagediagram

Beschrijving bedieningspaneel

Toets	Functie
Color	Schakelt door statische kleuren (15)
AUTO	Schakel tussen automatische en geluidsmodi (2 automatische modi en 2 geluidsmodi)
Bluetooth*	Plaats het apparaat in BT-modus

*Het **Bluetooth**[®]-merk en logo's zijn gedeponeerde handelsmerken in eigendom van Bluetooth SIG, Inc. en elk gebruik van deze merken door Chauvet & Sons, LLC is onder licentie. Andere handelsmerken en handelsnamen zijn eigendom van hun respectieve eigenaren.

IRC-6 Infrarood Remote Control

De EZLink Par Q1BT is compatibel met de IRC-6 infrarood afstandsbediening van CHAUVET DJ.



Toets	Functie
<BLACK OUT>	Black out
<AUTO>	Automatische modus P 1-P 2 (druk op de knop + / - om het programma te selecteren)
<SOUND>	Geluidsmodus Snd1-Snd2 (druk op de knop + / - om het programma te selecteren)
<R>	Rood
<G>	Groen
	Blauw
<A>	Amber
<W>	Wit
<UV>	Magenta
Cijfertoetsen	Druk op de cijferknoppen om een specifieke vooraf ingestelde kleur te openen



- De IRC-6 afstandsbediening zal **NIET** werken als de fixture zich in de Bluetooth-modus bevindt.
- De fixture behoudt instellingen als er binnen 2 seconden geen bewerking plaatsvindt.

Bluetooth-bediening

De EZLink Par Q1BT kan met de BTAir-toepassing over een Bluetooth-verbinding bediend worden.

1. Download en installeer de BTAir-app vanuit uw favoriete app store.
2. Druk op de knop <Bluetooth> op het armatuur.
3. De app vindt en koppelt automatisch aan alle BT-serie producten binnen bereik.



Het indicatielampje van de LED-batterij knippert blauw in de Bluetooth-modus maar is niet verbonden met de BTAir-app. Eenmaal verbonden met BTAir, gaat het indicatielampje na 30 seconden uit.

Technische Specificaties
Afmetingen en Gewicht

Lengte	Breedte	Hoogte	Gewicht
111,5 mm (4,4 inch)	89 mm (3,5 inch)	130 mm (5,1 inch)	0,4 kg (0,8 lb)

Let op: Afmetingen in inches zijn afgerond.

Vermogen

Parameter	EZpin	Multilader
Type Voeding	Vaste	Schakelend
Bereik	12 VDC, 1 A	100–240 V, 50/60 Hz
Voltage Selectie	Vaste	Automatisch wisselend bereik

Parameter	120 V, 60 Hz	230 V, 50 Hz
Consumptie	10 W	11 W
Bedrijfsstroom	0,2 A	0,1 A

Lichtbron

Type	Kleur	Aantal	Vermogen	Stroomsterkte	Levensduur
LED	RGBA	1	5 W	500 mA	50.000 uur

Fotometrische

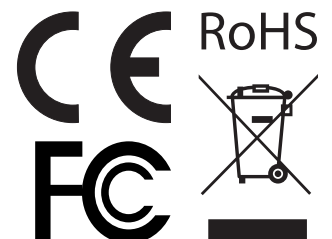
Stroboscoopsnelheid	Stralingshoek	Veldhoek	Verlichting @ 2 m
0 tot 20 Hz	15°	25°	355

Thermaal

Maximum Externe. Temp.	Koeling
40 °C (104 °F)	Convectie

Bestellen

Product Naam	Artikelcode	UPC Nummer	Optionele controllers
EZLink Par Q1BT	10031564	781462219123	IRC-6, BTAir



Contact Us

General Information	Technical Support
Chauvet World Headquarters	
Address: 5200 NW 108th Ave. Sunrise, FL 33351 Voice: (954) 577-4455 Fax: (954) 929-5560 Toll Free: (800) 762-1084	Voice: (844) 393-7575 Fax: (954) 756-8015 Email: chauvetcs@chauvetlighting.com Website: www.chauvetdj.com
Chauvet Europe Ltd	
Address: Unit 1C Brookhill Road Industrial Estate Pinxton, Nottingham, UK NG16 6NT Voice: +44 (0) 1773 511115 Fax: +44 (0) 1773 511110	Email: UKtech@chauvetlighting.eu Website: www.chauvetdj.eu
Chauvet Europe BVBA	
Address: Stokstraat 18 9770 Kruishoutem Belgium Voice: +32 9 388 93 97	Email: BNLtech@chauvetlighting.eu Website: www.chauvetdj.eu
Chauvet France	
Address: 3, Rue Ampère 91380 Chilly-Mazarin France Voice: +33 1 78 85 33 59	Email: FRtech@chauvetlighting.fr Website: www.chauvetdj.eu
Chauvet Germany	
Address: Bruno-Bürgel-Str. 11 28759 Bremen Germany Voice: +49 421 62 60 20	Email: DEtech@chauvetlighting.de Website: www.chauvetdj.eu
Chauvet Mexico	
Address: Av. de las Partidas 34 - 3B (Entrance by Calle 2) Zona Industrial Lerma Lerma, Edo. de México, CP 52000 Voice: +52 (728) 690-2010	Email: servicio@chauvet.com.mx Website: www.chauvetdj.mx

Visit the applicable website above to verify our contact information and instructions to request support. Outside the U.S., U.K., Ireland, Benelux, France, Germany, or Mexico, contact the dealer of the record.