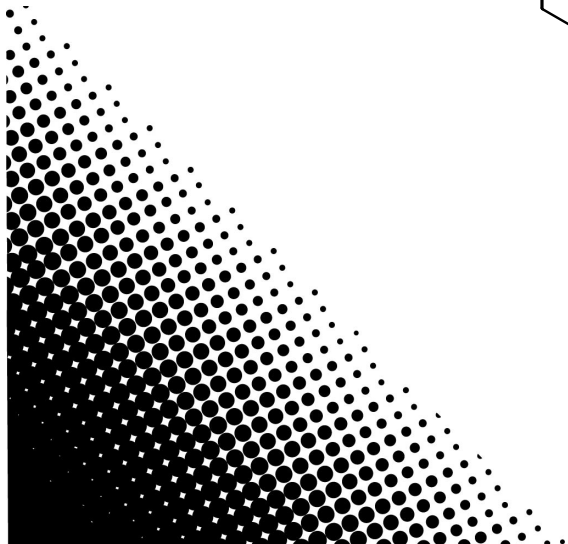
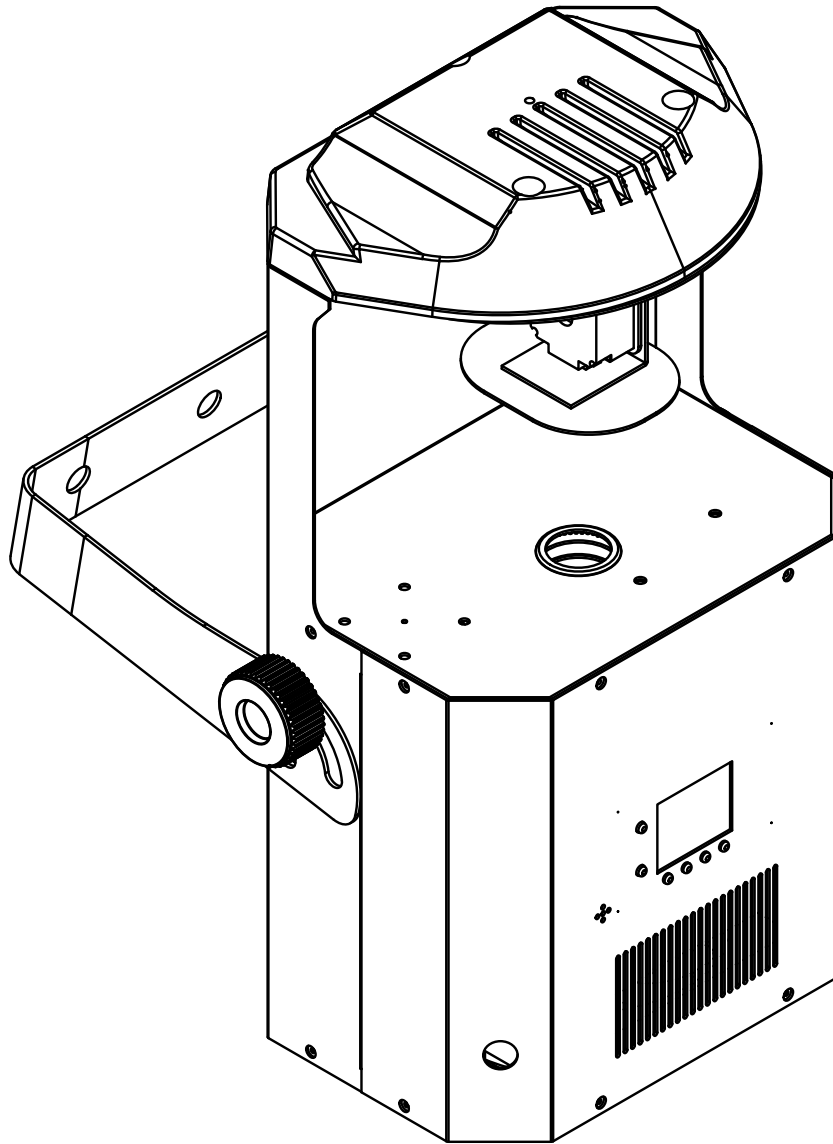


# INTIMIDATOR

---

# SCAN 360

Quick Reference Guide



**CHAUVET**

## About This Guide

The Intimidator Scan 360 Quick Reference Guide (QRG) has basic product information such as mounting, menu options, and DMX values. Download the User Manual from [www.chauvetdj.com](http://www.chauvetdj.com) for more details.

### Disclaimer

The information and specifications contained in this QRG are subject to change without notice.

### LIMITED WARRANTY

**FOR WARRANTY REGISTRATION AND COMPLETE TERMS AND CONDITIONS PLEASE VISIT OUR WEBSITE.**

**For Customers in the United States and Mexico:** [www.chauvetlighting.com/warranty-registration](http://www.chauvetlighting.com/warranty-registration).

**For Customers in the United Kingdom, Republic of Ireland, Belgium, the Netherlands, Luxembourg, France, and Germany:** [www.chauvetlighting.eu/warranty-registration](http://www.chauvetlighting.eu/warranty-registration).

Chauvet warrants that this product shall be free from defects in material and workmanship under normal use, for the period specified in, and subject to the exclusions and limitations set forth in the full limited warranty on our website. This warranty extends only to the original purchaser of the product and is not transferable. To exercise rights under this warranty, you must provide proof of purchase in the form of an original sales receipt from an authorized dealer that shows the product name and date of purchase. THERE ARE NO OTHER EXPRESS OR IMPLIED WARRANTIES. This warranty gives you specific legal rights. You may also have other rights that vary from state to state and country to country. This warranty is valid only in the United States, United Kingdom, Republic of Ireland, Belgium, the Netherlands, Luxembourg, France, Germany and Mexico. For warranty terms in other countries, please consult your local distributor.

### Safety Notes

These Safety Notes include important information about installation, use, and maintenance.



- ONLY connect this product to a grounded and protected circuit.
- DISCONNECT from power before cleaning or replacing the fuse.
- DO NOT look at the light source when the product is on.
- Make sure the power cord is not crimped or damaged.
- Never disconnect this product from power by pulling on the cord.
- When mounting this product overhead, ALWAYS use a safety cable.
- DO NOT allow flammable materials close to the product when it is operating.
- DO NOT touch the product's housing when it is on because it will be hot.
- The voltage of the outlet to which you are connecting this product must be within the range stated on the decal or rear panel of the product.
- This product is for indoor use only! (IP20) To prevent risk of fire or shock, do not expose this product to rain or moisture.
- Always mount this product in a location with adequate ventilation, at least 20 in (50 cm) from adjacent surfaces.



- Be sure that no ventilation slots on the unit's housing are blocked.
- Never connect this product to a dimmer or rheostat.
- Replace the fuse with the same type and rating.
- Never carry the product by the power cord. Use only the handle to carry this product.
- The maximum ambient temperature is 104 °F (40 °C). Do not operate this product at higher temperatures.
- In the event of a serious operating problem, stop using immediately.
- DO NOT open this product. It contains no user-serviceable parts.
- To eliminate unnecessary wear and improve its lifespan, during periods of non-use completely disconnect the product from power via breaker or by unplugging it.

### Contact

Outside the U.S., U.K., Ireland, Benelux, France, Germany, or Mexico, contact your distributor to request support or return a product. Refer to [Contact Us](#) at the end of this QRG for contact information.

### What is Included

- Intimidator Scan 360
- Quick Reference Guide
- Power cord

### To Begin

Unpack your Intimidator Scan 360 and make sure you have received all parts in good condition. If the box or contents appear damaged, notify the carrier immediately, not Chauvet.

**AC Power**

This product has an auto-ranging power supply that works with an input voltage range of 100 to 240 VAC, 50/60 Hz.



To eliminate wear and improve its lifespan, during periods of non-use completely disconnect the product from power via breaker or by unplugging it.

**Power Linking**

For the maximum number of Intimidator Scan 360 products that you can power link at each voltage, see the User Manual or the sticker on the product.

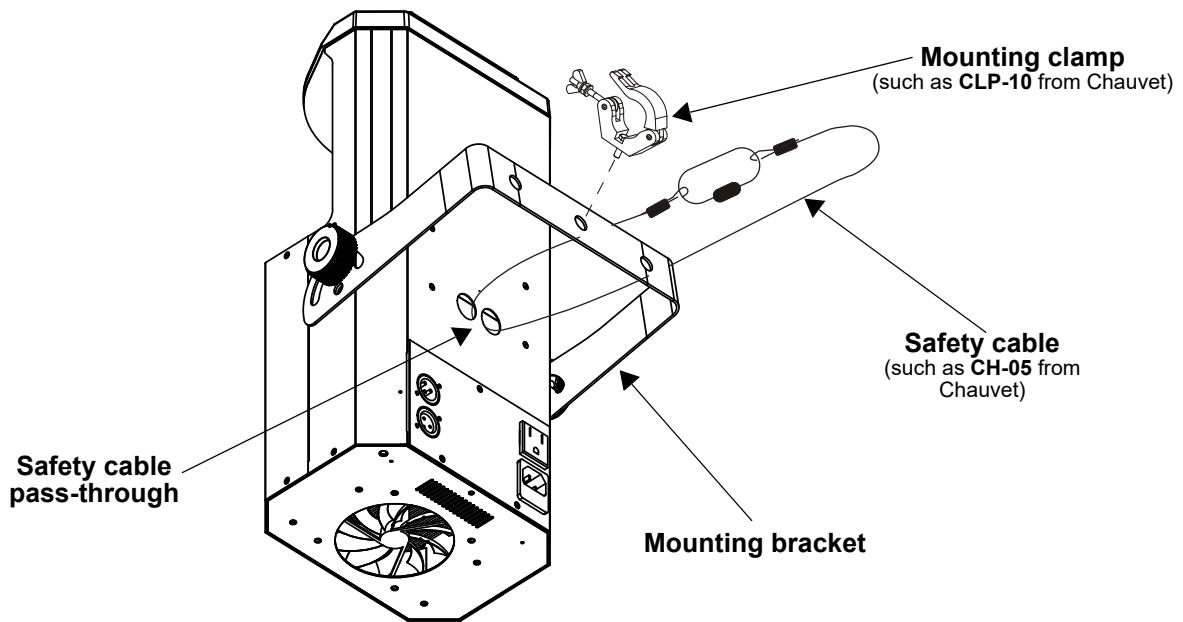
**Fuse Replacement**

1. Disconnect the product from power.
2. Wedge the tip of a flat-head screwdriver into the slot of the fuse holder.
3. Pry the safety cap out of the housing.
4. Remove the blown fuse from the clip on the front of the safety cap and replace with a fuse of the exact same type and rating.
5. Re-insert the fuse holder and reconnect power.

**Mounting**

Before mounting this product, read the [Safety Notes](#).

**Mounting Diagram**



**DMX Linking**

The Intimidator Scan 360 can work with a DMX controller. Instructions for connecting and configuring this product for DMX operation are in the User Manual. If you are not familiar with DMX, download the DMX Primer from [www.chauvetdj.com](http://www.chauvetdj.com).

**Starting Address**

To ensure full access to all channels available in each DMX mode, the highest recommended DMX address is 499.

**Master/Slave Connection**

The Intimidator Scan 360 uses the DMX data connection for its Master/Slave mode. Information about configuring the Intimidator Scan 360 for Master/Slave operation is in the User Manual, which is available from the Chauvet website.

**IRC-6 (Infrared Remote Control)**

The Intimidator Scan 360 can be operated with the CHAUVET IRC-6. For more information about the IRC-6, download instructions for the IRC-6 or the Intimidator Scan 360 User Manual from [www.chauvetdj.com](http://www.chauvetdj.com).

**Control Panel Description**

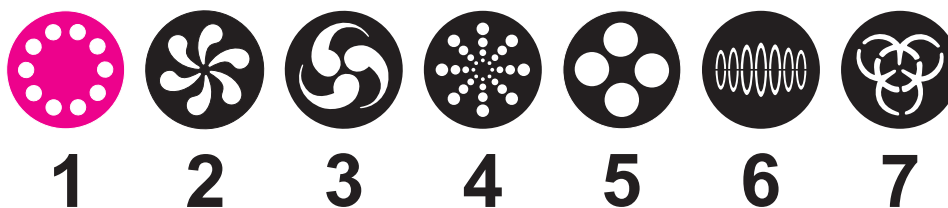
Button	Function
<MENU>	Exits from the current menu or function
<UP>	Navigates upwards through the menu list and increases the numeric value when in a function
<DOWN>	Navigates downwards through the menu list and decreases the numeric value when in a function
<ENTER>	Enables the currently displayed menu or sets the currently selected value into the selected function

**Menu Map**

Refer for the Intimidator Scan 360 product page on [www.chauvetdj.com](http://www.chauvetdj.com) for the latest menu map.

Main Function	Programming Levels		Description	
<b>Address</b>	<b>001–512</b>		Sets the DMX starting address	
<b>Run Mode</b>	<b>DMX</b>	<b>8Ch</b>	Selects DMX mode	
		<b>14Ch</b>		
	<b>Slave</b>	<b>Slave 1–4</b>	Selects slave mode	
	<b>Auto</b>		Selects Auto mode	
	<b>Sound</b>		Selects Sound-active mode	
	<b>IR</b>		Selects infrared control	
	<b>Manual</b>	<b>Pan</b>	<b>000–255</b>	Controls pan settings
		<b>Tilt</b>		Controls tilt settings
		<b>Color</b>		Selects color options
		<b>Gobo</b>		Selects gobo options
		<b>Gobo Rotate</b>		Controls gobo rotation effects
		<b>Prism</b>		Selects prism effects
		<b>Focus</b>		Controls focus
<b>Dimmer</b>		Sets dimmer value		
	<b>Strobe</b>	Controls strobe effects		
<b>Setup</b>	<b>Pan Reverse</b>	<b>OFF</b>	Normal pan operation	
		<b>ON</b>	Reverse pan operation	
	<b>Tilt Reverse</b>	<b>OFF</b>	Normal tilt operation	
		<b>ON</b>	Reverse tilt operation	
	<b>Screen Reverse</b>	<b>OFF</b>	Normal display	
		<b>ON</b>	Reverse display	
	<b>Signal Loss</b>	<b>Blackout</b>	Turns the unit off when DMX signal is lost	
		<b>Hold</b>	Holds the last setting when DMX signal is lost	
		<b>Auto</b>	Sets the unit to Auto mode when signal is lost	
		<b>Sound</b>	Sets the unit to Sound mode when signal is lost	
	<b>Sensitivity</b>	<b>001–100</b>	Sound sensitivity control	
	<b>Indicator</b>	<b>OFF</b>	Turns indicator on or off	
		<b>ON</b>		
<b>Flash if DMX</b>	<b>OFF</b>	LED Indicator flashes when DMX is turned ON or OFF		
	<b>ON</b>			
<b>Reset</b>		Revert to factory settings		
<b>Sys Info</b>	<b>Ver</b>	<b>V_._</b>	Displays software version	
	<b>Running Mode</b>	<b>-----</b>	Displays current running mode	
	<b>DMX Address</b>	<b>---</b>	Displays current DMX mode	
	<b>Temperature</b>	<b>---</b>	Displays the product temperature in Celsius	

**Gobos**



DMX Values

8Ch	14Ch	Function	Value	Percent/Setting
1	1	Pan	000 ⇔ 255	0–172°
-	2	Fine pan	000 ⇔ 255	Fine control of panning
2	3	Tilt	000 ⇔ 255	0–39°
-	4	Fine tilt	000 ⇔ 255	Fine control of tilting
-	5	Pan/tilt speed	000 ⇔ 255	Fast to slow
3	6	Color	000 ⇔ 006	White
			007 ⇔ 013	Yellow
			014 ⇔ 020	Magenta
			021 ⇔ 027	Green
			028 ⇔ 034	Red
			035 ⇔ 041	Cyan
			042 ⇔ 048	Lime
			049 ⇔ 055	Orange
			056 ⇔ 062	Blue
			063 ⇔ 064	White
			065 ⇔ 189	Split colors
			190 ⇔ 221	Clockwise scroll, fast to slow
			222 ⇔ 223	Stop
224 ⇔ 255	Counterclockwise scroll, slow to fast			
4	7	Gobo wheel (see <a href="#">Gobos</a> )	000 ⇔ 007	Open
			008 ⇔ 015	Gobo 1
			016 ⇔ 023	Gobo 2
			024 ⇔ 031	Gobo 3
			032 ⇔ 039	Gobo 4
			040 ⇔ 047	Gobo 5
			048 ⇔ 055	Gobo 6
			056 ⇔ 063	Gobo 7
			064 ⇔ 071	Gobo 7 shaking, slow to fast
			072 ⇔ 079	Gobo 6 shaking, slow to fast
			080 ⇔ 087	Gobo 5 shaking, slow to fast
			088 ⇔ 095	Gobo 4 shaking, slow to fast
			096 ⇔ 103	Gobo 3 shaking, slow to fast
			104 ⇔ 111	Gobo 2 shaking, slow to fast
			112 ⇔ 119	Gobo 1 shaking, slow to fast
			120 ⇔ 127	Open
			128 ⇔ 189	Clockwise rotation, fast to slow
190 ⇔ 193	Stop			
194 ⇔ 255	Counterclockwise rotation, slow to fast			
5	8	Gobo rotation	000 ⇔ 063	Gobo index
			064 ⇔ 145	Clockwise rotation, slow to fast
			146 ⇔ 149	Stop
			150 ⇔ 231	Counterclockwise rotation, slow to fast
232 ⇔ 255	Gobo boomerang			
6	9	Prism	000 ⇔ 015	No function
			016 ⇔ 127	Prism on (static)
			128 ⇔ 255	Clockwise rotation, slow to fast
7	10	Focus	000 ⇔ 255	0–100%
-	11	Dimmer	000 ⇔ 255	0–100%

8Ch	14Ch	Function	Value	Percent/Setting
8	12	Strobe	000 ⇔ 003	No function
			004 ⇔ 007	Open
			008 ⇔ 076	Synchronized strobe, slow to fast
			077 ⇔ 145	Pulse strobe, slow to fast
			146 ⇔ 215	Random strobe, slow to fast
			216 ⇔ 255	Open
-	13	Functions	000 ⇔ 007	No function
			008 ⇔ 015	Blackout on pan/tilt movement
			016 ⇔ 023	Blackout on color wheel movement
			024 ⇔ 031	Blackout on gobo wheel movement
			032 ⇔ 039	Blackout on pan/tilt/color wheel movement
			040 ⇔ 047	Blackout on pan/tilt/gobo wheel movement
			048 ⇔ 055	Blackout on pan/tilt/color wheel/gobo wheel movement
			056 ⇔ 095	No function
			096 ⇔ 103	Pan reset
			104 ⇔ 111	Tilt reset
			112 ⇔ 119	Color reset
			120 ⇔ 127	Gobo reset
			128 ⇔ 135	No function
			136 ⇔ 143	Prism reset
			144 ⇔ 151	Focus reset
152 ⇔ 159	All reset			
160 ⇔ 255	No function			
-	14	Movement macros	000 ⇔ 007	No function
			008 ⇔ 023	Movement macro 1
			024 ⇔ 039	Movement macro 2
			040 ⇔ 055	Movement macro 3
			056 ⇔ 071	Movement macro 4
			072 ⇔ 087	Movement macro 5
			088 ⇔ 103	Movement macro 6
			104 ⇔ 119	Movement macro 7
			120 ⇔ 135	Movement macro 8
			136 ⇔ 151	Sound-active movement macro 1
			152 ⇔ 167	Sound-active movement macro 2
			168 ⇔ 183	Sound-active movement macro 3
			184 ⇔ 199	Sound-active movement macro 4
			200 ⇔ 215	Sound-active movement macro 5
			216 ⇔ 231	Sound-active movement macro 6
232 ⇔ 247	Sound-active movement macro 7			
248 ⇔ 255	Sound-active movement macro 8			

## Acerca de esta guía

La Guía de referencia rápida (GRR) del Intimidator Scan 360 contiene información básica sobre el producto, como montaje, opciones de menú y valores DMX. Descargue el manual de usuario de [www.chauvetdj.com](http://www.chauvetdj.com) para una información más detallada.

## Exención de responsabilidad

La información y especificaciones contenidas en esta GRR están sujetas a cambio sin previo aviso.

## GARANTÍA LIMITADA

**PARA VER EL REGISTRO DE GARANTÍA Y LOS TÉRMINOS Y CONDICIONES COMPLETOS, VISITE NUESTRO SITIO WEB.**

**Para clientes en los Estados Unidos y México:** [www.chauvetlighting.com/warranty-registration](http://www.chauvetlighting.com/warranty-registration).

**Para clientes en Reino Unido, República de Irlanda, Bélgica, Países Bajos, Luxemburgo, Francia y Alemania:** [www.chauvetlighting.eu/warranty-registration](http://www.chauvetlighting.eu/warranty-registration).

Chauvet garantiza que este producto estará libre de defectos de material y mano de obra en condiciones de uso normales, durante el periodo especificado, sujeto siempre a las exclusiones y limitaciones establecidas en la garantía limitada completa de nuestro sitio web. Esta garantía se concede únicamente al comprador original del producto y no es transferible. Para ejercer los derechos que otorga esta garantía, usted debe proporcionar una prueba de compra en forma de un recibo de compra original, expedido por un distribuidor autorizado, donde figure el nombre del producto y la fecha de compra. **NO EXISTEN ÓTRAS GARANTÍAS EXPRESAS NI IMPLÍCITAS.** Esta garantía le otorga derechos legales específicos. Es posible que a usted le asistan otros derechos, que variarán dependiendo del estado o del país. Esta garantía solamente es válida en los Estados Unidos, Reino Unido, República de Irlanda, Bélgica, Países Bajos, Luxemburgo, Francia, Alemania y México. Para conocer los términos de garantía en otros países, consulte a su distribuidor local.

## Notas de seguridad

Estas notas de seguridad incluyen información importante sobre el montaje, uso y mantenimiento.



- Conecte este producto SOLO a un circuito con toma de tierra y protegido.
- Desconecte siempre de la alimentación antes de la limpieza o sustitución del fusible.
- NO mire a la fuente de luz cuando el producto esté encendido.
- Asegúrese de que el cable de alimentación no está retorcido ni estropeado.
- Nunca desconecte este producto de la alimentación tirando del cable.
- Cuando monte este producto en alto, use un cable de seguridad.
- NO permita la presencia de materiales inflamables cerca de la unidad cuando esté en funcionamiento.
- NO toque este producto cuando esté en funcionamiento, pues podría estar caliente.
  
- La tensión del enchufe al que conecte este producto ha de estar en el rango establecido en el grabado o en el panel posterior del producto.
- ¡Este producto es para uso en interiores solamente! (IP20) Para evitar riesgos de incendio o descarga, no exponga este producto a la lluvia o la humedad.
- Monte siempre este producto en una ubicación con ventilación adecuada, al menos a 20 in (50 cm) de superficies adyacentes.
- Asegúrese de que ninguna ranura de ventilación en la carcasa de la unidad queda bloqueada.
- Nunca conecte este producto a un atenuador o reostato.
- Sustituya el fusible con uno del mismo tipo y categoría.
- Use SOLAMENTE los soportes de colgar/montar o las asas para mover este producto.
- La temperatura ambiente máxima es de 104 °F (40 °C). No haga funcionar este producto a temperaturas más altas.
- En caso de un problema grave de funcionamiento, deje de usarlo inmediatamente.
- NO abra este producto. No contiene piezas reparables por el usuario.
- Para evitar un desgaste innecesario y alargar su vida útil, desconecte completamente el producto mediante el interruptor o desenchufándolo durante periodos en que no se use.



## Contacto

Fuera de EE. UU., Reino Unido, Irlanda, Benelux, Francia, Alemania o México póngase en contacto con su distribuidor para solicitar asistencia o devolver un producto. Consulte [Contact Us](#) al final de este GRR para información de contacto.

## Qué va incluido

- Intimidator Scan 360
- Guía de referencia rápida
- Cable de alimentación

## Para empezar

Desembale su Intimidator Scan 360 y asegúrese de que ha recibido todas las partes en buen estado. Si la caja o los componentes parecen dañados, notifíquese inmediatamente al transportista, no a Chauvet.

## Corriente alterna

Este producto tiene una fuente de alimentación con detección automática que puede funcionar con un rango de tensión de entrada de 100–240 VCA, 50/60 Hz.



**Para evitar un desgaste innecesario y alargar su vida útil, desconecte completamente el producto mediante el interruptor o desenchufándolo durante periodos en que no se use.**

## Alimentación en cadena

Para ver el máximo número de Intimidator Scan 360 que se pueden alimentar en cadena a 120 V o a 240 V, consulte el Manual de usuario o la etiqueta del producto.

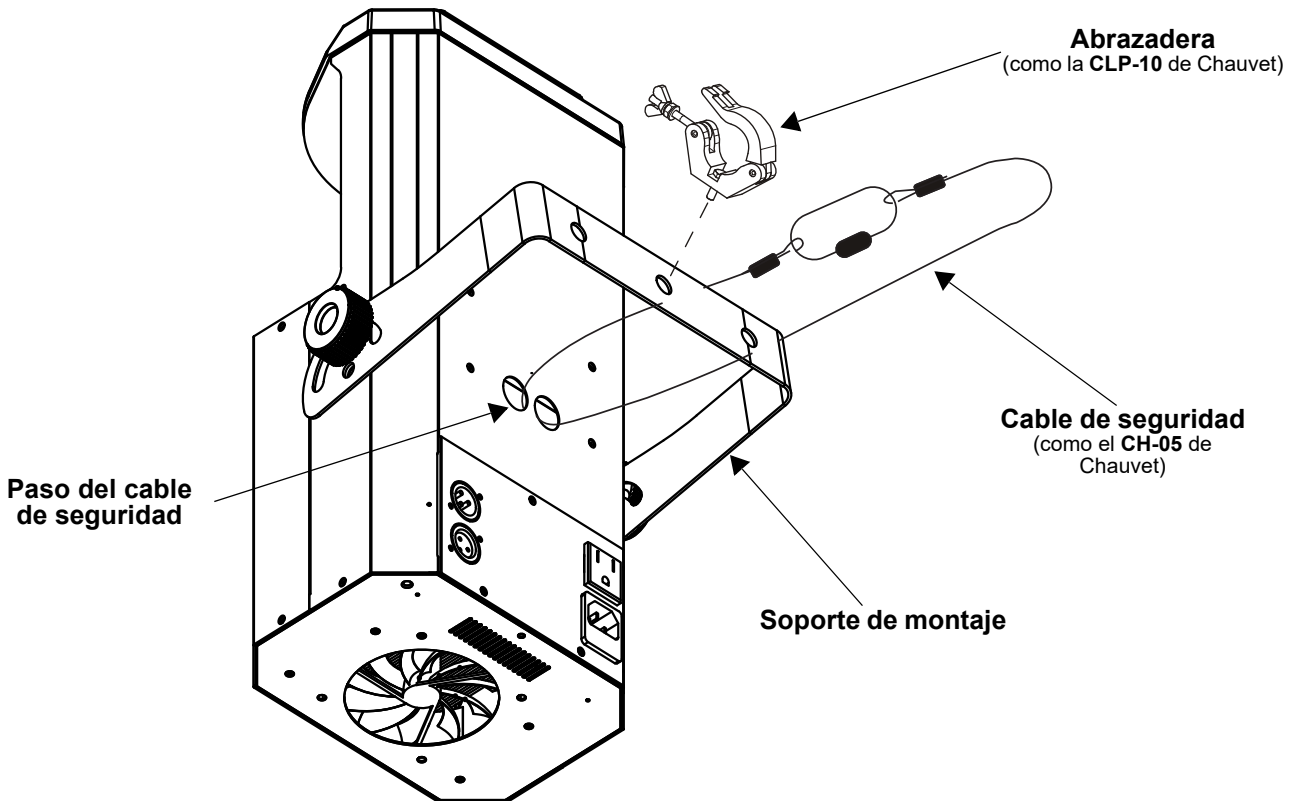
## Sustitución del fusible

1. Desconecte el producto de la alimentación.
2. Haga cuña con la punta de un destornillador plano en la ranura del portafusibles.
3. Saque la tapa de seguridad de la carcasa.
4. Quite el fusible fundido de la sujeción en la parte frontal de la tapa de seguridad y sustituya el fusible con otro del mismo tipo y categoría.
5. Vuelva a insertar el portafusibles y conecte de nuevo la alimentación.

## Montaje

Antes de montar este producto, lea las [Notas de seguridad](#).

## Diagrama de montaje





**Descripción del panel de control**

Botón	Función
<MENU>	Sale del menú o función actual
<UP>	Navega hacia arriba por la lista de menú y aumenta el valor numérico cuando está en una función
<DOWN>	Navega hacia abajo por la lista de menú y disminuye el valor numérico cuando está en una función
<ENTER>	Habilita el menú actualmente en pantalla o configura el valor seleccionado actualmente dentro de la función seleccionada

**Mapa de menú**

Consulte la página del producto Intimidator Scan 360 en [www.chauvetdj.com](http://www.chauvetdj.com) para ver el último mapa de menú.

Modo	Niveles de programación		Descripción	
<b>Address</b>	<b>001–512</b>		Configura la dirección inicial DMX	
<b>Run Mode</b>	<b>DMX</b>	<b>8Ch</b>	Selecciona la personalidad DMX	
		<b>14Ch</b>		
	<b>Slave</b>	<b>Slave 1–4</b>	Selects slave mode	
	<b>Auto</b>		Selecciona el modo Automático	
	<b>Sound</b>		Selecciona el modo Activo por sonido	
	<b>IR</b>		Selects infrared control	
	<b>Manual</b>	<b>Pan</b>	<b>000–255</b>	Control manual de desplazamiento lateral
		<b>Tilt</b>		Control manual de inclinación
		<b>Color</b>		Control manual de colores
		<b>Gobo</b>		Control manual de gobo
		<b>Gobo Rotate</b>		Controls gobo rotation effects
		<b>Prism</b>		Selecciona efectos de prisma
		<b>Focus</b>		Control manual de foco
<b>Dimmer</b>		Control manual de atenuador		
	<b>Strobe</b>	Control manual de estroboscopio		
<b>Setup</b>	<b>Pan Reverse</b>	<b>OFF</b>	Funcionamiento de desplazamiento lateral normal	
		<b>ON</b>	Invierte el funcionamiento del desplazamiento lateral	
	<b>Tilt Reverse</b>	<b>OFF</b>	Funcionamiento inclinación normal	
		<b>ON</b>	Invierte el funcionamiento de la inclinación	
	<b>Screen Reverse</b>	<b>OFF</b>	Pantalla normal	
		<b>ON</b>	Invierte la pantalla	
	<b>Signal Loss</b>	<b>Blackout</b>	Apaga la unidad cuando se pierde la señal DMX	
		<b>Hold</b>	Mantiene el último ajuste cuando se pierde la señal DMX	
		<b>Auto</b>	Configura la unidad en modo automático cuando se pierde la señal	
		<b>Sound</b>	Establece la unidad en el modo de sonido cuando se pierde la señal	
	<b>Sensitivity</b>	<b>001–100</b>	Control de sensibilidad al sonido	
	<b>Indicator</b>	<b>OFF</b>	Activa/desactiva el indicador LED	
		<b>ON</b>		
	<b>Flash if DMX</b>	<b>OFF</b>	El indicador LED parpadea cuando se enciende o se apaga el DMX	
		<b>ON</b>		
<b>Reset</b>		Carga los valores por defecto de fábrica		
<b>Sys Info</b>	<b>Ver</b>	<b>V_._</b>	Muestra la versión actual de firmware	
	<b>Running Mode</b>	<b>-----</b>	Muestra el modo de ejecución actual	
	<b>DMX Address</b>	<b>---</b>	Muestra la dirección DMX actual	
	<b>Temperature</b>	<b>---</b>	Muestra la temperatura actual del producto	

## Enlace DMX

El Intimidator Scan 360 puede funcionar con un controlador DMX cuando se enlaza por conexiones serie DMX. Las instrucciones para conectar y configurar este producto para funcionamiento DMX están en el Manual de usuario. Si no está familiarizado con DMX, descargue el Manual DMX de [www.chauvetdj.com](http://www.chauvetdj.com).

### Dirección de inicio

Para asegurarse acceso total a todos los canales en cada modo DMX, la dirección DMX más recomendable es **499**.

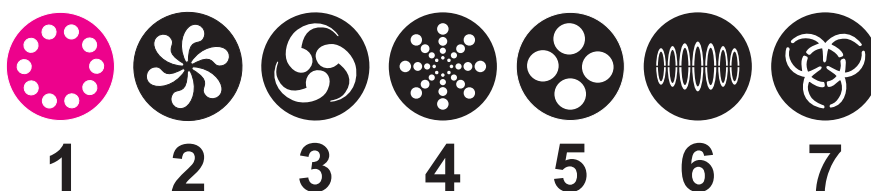
### Conexión Maestro/Esclavo

El Intimidator Scan 360 usa la conexión de datos DMX para su modo Maestro/Esclavo. Las instrucciones para conectar y configurar este producto para funcionamiento Maestro/Esclavo están en el Manual de usuario.

### IRC-6 (control remoto por infrarrojos)

El Intimidator Scan 360 es totalmente compatible con el control remoto por infrarrojos (IRC-6) de CHAUVET DJ. Para información adicional sobre el IRC-6 o para descargar las instrucciones, consulte [www.chauvetdj.com](http://www.chauvetdj.com).

## Gobos



## Valores DMX

8Ch	14Ch	Función	Valor	Porcentaje/Configuración
1	1	Desplazamiento lateral	000 ⇔ 255	0–172°
-	2	Desplazamiento lateral fino	000 ⇔ 255	Control fino del desplazamiento lateral
2	3	Inclinación	000 ⇔ 255	0–39°
-	4	Inclinación fina	000 ⇔ 255	Control fino de la inclinación
-	5	Velocidad	000 ⇔ 255	Velocidad de desplazamiento lateral/inclinación (rápido a lento)
3	6	Color	000 ⇔ 006	Blanco
			007 ⇔ 013	Amarillo
			014 ⇔ 020	Magenta
			021 ⇔ 027	Verde
			028 ⇔ 034	Rojo
			035 ⇔ 041	Cian
			042 ⇔ 048	Lima
			049 ⇔ 055	Naranja
			056 ⇔ 062	Azul
			063 ⇔ 064	Blanco
			065 ⇔ 189	Colores divididos
190 ⇔ 221	Giro en sentido horario, rápido a lento			
222 ⇔ 223	Parada			
224 ⇔ 255	Giro en sentido antihorario, lento a rápido			

8Ch	14Ch	Función	Valor	Porcentaje/Configuración
4	7	<b>Rueda de gobo</b> (consulte <a href="#">Gobos</a> )	000 ⇔ 007	Abierto
			008 ⇔ 015	Gobo 1
			016 ⇔ 023	Gobo 2
			024 ⇔ 031	Gobo 3
			032 ⇔ 039	Gobo 4
			040 ⇔ 047	Gobo 5
			048 ⇔ 055	Gobo 6
			056 ⇔ 063	Gobo 7
			064 ⇔ 071	Vibración gobo 7, lento a rápido
			072 ⇔ 079	Vibración gobo 6, lento a rápido
			080 ⇔ 087	Vibración gobo 5, lento a rápido
			088 ⇔ 095	Vibración gobo 4, lento a rápido
			096 ⇔ 103	Vibración gobo 3, lento a rápido
			104 ⇔ 111	Vibración gobo 2, lento a rápido
			112 ⇔ 119	Vibración gobo 1, lento a rápido
			120 ⇔ 127	Abierto
			128 ⇔ 189	Rotación en sentido horario, rápido a lento
190 ⇔ 193	Parada			
194 ⇔ 255	Rotación en sentido antihorario, lento a rápido			
5	8	<b>Rotación de gobos</b>	000 ⇔ 063	Índice de gobos
			064 ⇔ 145	Rotación en sentido horario, lento a rápido
			146 ⇔ 149	Parada
			150 ⇔ 231	Rotación en sentido antihorario, lento a rápido
			232 ⇔ 255	Gobo boomerang
6	9	<b>Prisma</b>	000 ⇔ 015	Sin función
			016 ⇔ 127	Prisma encendido (estático)
			128 ⇔ 255	Rotación en sentido horario, lento a rápido
7	10	<b>Foco</b>	000 ⇔ 255	0–100%
-	11	<b>Atenuado</b>	000 ⇔ 255	0–100%
8	12	<b>Estroboscopio</b>	000 ⇔ 003	Sin función
			004 ⇔ 007	Abierto
			008 ⇔ 076	Estroboscópico sincronizado, lento a rápido
			077 ⇔ 145	Estroboscópico de pulso, lento a rápido
			146 ⇔ 215	Estroboscopio aleatorio, lento a rápido
			216 ⇔ 255	Abierto

8Ch	14Ch	Función	Valor	Porcentaje/Configuración
-	13	Función	000 ⇔ 007	Sin función
			008 ⇔ 015	Blackout en movimiento panorámico/inclinación
			016 ⇔ 023	Blackout en movimiento de rueda de color
			024 ⇔ 031	Blackout en movimiento de rueda de gobo
			032 ⇔ 039	Blackout en movimiento panorámico/inclinación/rueda de color
			040 ⇔ 047	Blackout en movimiento panorámico/inclinación/rueda de gobo
			048 ⇔ 055	Blackout en movimiento panorámico/inclinación/rueda de color/rueda de gobo
			056 ⇔ 095	Sin función
			096 ⇔ 103	Reiniciar panorámico
			104 ⇔ 111	Reiniciar inclinación
			112 ⇔ 119	Reiniciar de colores
			120 ⇔ 127	Reiniciar de gobos
			128 ⇔ 135	Sin función
			136 ⇔ 143	Reiniciar de prisma
			144 ⇔ 151	Reiniciar de focus
			152 ⇔ 159	Reiniciar todos
160 ⇔ 255	Sin función			
-	14	Macros de movimiento	000 ⇔ 007	Sin función
			008 ⇔ 023	Macro de movimiento 1
			024 ⇔ 039	Macro de movimiento 2
			040 ⇔ 055	Macro de movimiento 3
			056 ⇔ 071	Macro de movimiento 4
			072 ⇔ 087	Macro de movimiento 5
			088 ⇔ 103	Macro de movimiento 6
			104 ⇔ 119	Macro de movimiento 7
			120 ⇔ 135	Macro de movimiento 8
			136 ⇔ 151	Macro de movimiento activo por sonido 1
			152 ⇔ 167	Macro de movimiento activo por sonido 2
			168 ⇔ 183	Macro de movimiento activo por sonido 3
			184 ⇔ 199	Macro de movimiento activo por sonido 4
			200 ⇔ 215	Macro de movimiento activo por sonido 5
			216 ⇔ 231	Macro de movimiento activo por sonido 6
			232 ⇔ 247	Macro de movimiento activo por sonido 7
248 ⇔ 255	Macro de movimiento activo por sonido 8			

## A propos de ce manuel

Le Manuel de Référence (MR) du Intimidator Scan 360 reprend des informations de base sur cet appareil notamment en matière de montage, d'options de menu et de valeurs DMX. Veuillez télécharger le manuel d'utilisation à partir du site internet [www.chauvetdj.com](http://www.chauvetdj.com) pour plus de détails.

### Clause de non Responsabilité

Les informations et caractéristiques contenues dans ce MR sont sujettes à modification sans préavis.

### GARANTIE LIMITÉE

**VEUILLEZ VISITER NOTRE SITE INTERNET POUR CONSULTER LES MODALITÉS D'ENREGISTREMENT DE LA GARANTIE ET LES CONDITIONS GÉNÉRALES COMPLÈTES.**

**Pour les clients aux États-Unis et au Mexique:** [www.chauvetlighting.com/warranty-registration](http://www.chauvetlighting.com/warranty-registration).


**Pour les clients du Royaume-Uni, de la République d'Irlande, de la Belgique, des Pays-Bas, du Luxembourg, de la France et de l'Allemagne:** [www.chauvetlighting.eu/warranty-registration](http://www.chauvetlighting.eu/warranty-registration).

Chauvet garantit que cet appareil est exempt de défauts de matériaux et de fabrication dans des conditions normales d'utilisation, pendant la période spécifiée dans la garantie limitée complète consultable sur notre site Internet et sous réserve des exclusions et limitations qui y sont énoncées. Cette garantie ne s'applique qu'à l'acheteur initial du produit et n'est pas transférable. Pour exercer les droits prévus par cette garantie, vous devez fournir une preuve d'achat sous la forme d'un reçu de vente original d'un revendeur autorisé qui indique le nom du produit et la date d'achat. IL N'EXISTE AUCUNE AUTRE GARANTIE EXPRESSE OU IMPLICITE. Cette garantie vous confère des droits légaux spécifique. Vous pouvez également bénéficier d'autres droits qui varient selon les états et les pays. Cette garantie n'est valable qu'aux États-Unis, au Royaume-Uni, en République d'Irlande, en Belgique, aux Pays-Bas, au Luxembourg, en France, en Allemagne et au Mexique. Pour connaître les conditions de garantie dans d'autres pays, veuillez consulter votre revendeur local.

### Consignes de Sécurité

Ces consignes de sécurité contiennent des informations importantes en matière d'installation, d'utilisation et d'entretien.



- Cet appareil DOIT être relié à un circuit mis à la terre et protégé.
  - Toujours débrancher l'appareil de la source d'alimentation avant de le nettoyer ou de remplacer son fusible.
  - NE PAS exposer directement les yeux à la source de lumière lorsque le produit est allumé.
  - Veillez à ce que le cordon d'alimentation ne soit jamais pincé ou endommagé.
  - Ne débranchez jamais cet appareil en tirant sur le cordon d'alimentation.
  - En cas de montage de l'appareil en hauteur, veillez à toujours utiliser un câble de sécurité.
  - NE PAS laisser de produit inflammable à proximité de l'appareil lorsque celui-ci fonctionne.
  - NE PAS toucher au boîtier de l'appareil lorsqu'il est en fonctionnement, celui-ci pouvant être très chaud.
  - La tension de la source d'énergie à laquelle est connecté cet appareil doit être dans la plage indiquée sur l'étiquette ou sur le panneau arrière de l'appareil.
  - Cet appareil doit uniquement être utilisé en intérieur! (IP20) Afin d'éviter tout risque d'incendie ou de décharge électrique, veillez à n'exposer cet appareil ni à la pluie ni à l'humidité.
  - Installez toujours cet appareil dans un endroit bien ventilé à au moins 50 cm (20 po) des surfaces adjacentes.
  - Assurez-vous qu'aucune fente de ventilation de l'appareil n'est obstruée.
- 
- Ne connectez jamais cet appareil à un variateur ou un rhéostat.
  - Lors du remplacement du fusible, utilisez le même type et le même ampérage.
  - Utilisez EXCLUSIVEMENT le support de suspension/fixation pour soulever cet appareil.
  - La température ambiante maximale est de 40 °C (104 °F). Ne faites pas fonctionner cet appareil à des températures plus élevées.
  - En cas de sérieux problèmes de fonctionnement, arrêtez l'appareil immédiatement.
  - NE PAS ouvrir cet appareil. Il ne contient aucune pièce réparable par l'utilisateur.
  - Durant les périodes de non-utilisation, pour éviter toute usure inutile et pour prolonger la durée de vie, éteignez complètement l'appareil en le débranchant ou en coupant le disjoncteur.

### Nous contacter

En dehors des États-Unis, du Royaume-Uni, de l'Irlande, du Benelux, de la France, de l'Allemagne, ou du Mexique, contactez votre fournisseur si vous avez besoin d'assistance ou pour retourner un appareil. Référez-vous à [Contact Us](#) à la fin de ce MdR pour obtenir des informations pour nous contacter.

### Contenu

- Intimidator Scan 360
- Manuel de référence
- Cordon d'alimentation

### Préalable

Déballer votre Intimidator Scan 360 et assurez-vous que vous avez reçu toutes les pièces en bon état. Si la boîte et/ou son contenu semble endommagés, contactez immédiatement le transporteur, et non pas Chauvet.

## Alimentation CA

Cet appareil est doté d'une alimentation universelle qui peut prendre en charge toute tension d'entrée comprise entre 100 et 240 VCA, 50/60 Hz.



**Durant les périodes de non-utilisation, pour éviter toute usure inutile et pour prolonger la durée de vie, éteignez complètement l'appareil en le débranchant ou en coupant le disjoncteur.**

## Chaînage électrique

Pour savoir combien de projecteurs Intimidator Scan 360 peuvent être chaînés entre eux au maximum sur du 120 V ou du 240 V, veuillez consulter le manuel de l'utilisateur ou l'étiquette sur l'appareil.

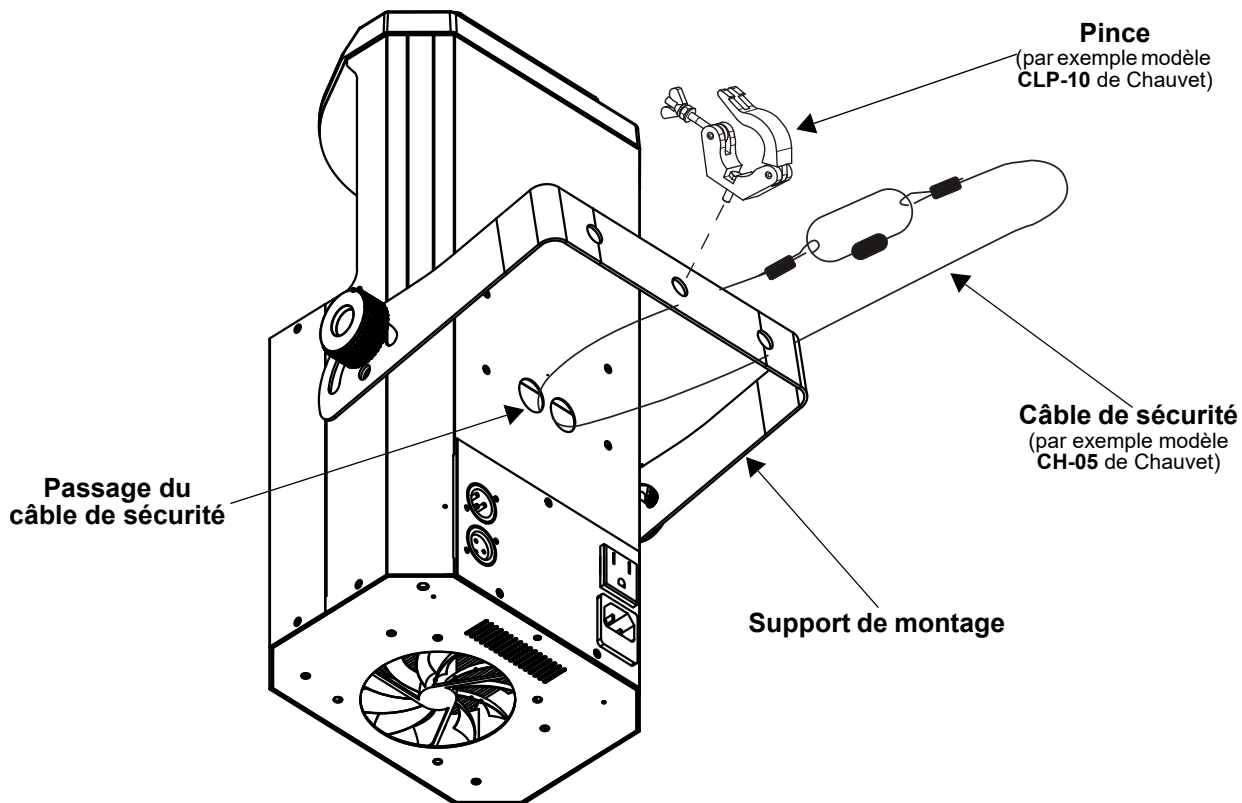
## Remplacement des fusibles

1. Débranchez l'appareil.
2. Calez la pointe d'un tournevis à tête plate dans la fente du porte-fusible.
3. Soulevez le capuchon de sécurité hors du boîtier.
4. Enlevez le fusible grillé logé dans le clip sur le devant du capuchon de sécurité et remplacez-le par un fusible de même type et de même ampérage.
5. Remettez le porte-fusible en place puis rebranchez.

## Montage

Avant de monter cet appareil, veuillez lire les [Consignes de Sécurité](#).

### Schéma de montage



**Description du panneau de commande**

Bouton	Fonction
<MENU>	Permet de sortir du menu ou de la fonction en cours
<UP>	Permet de naviguer vers le haut dans la liste du menu et d'incrémenter une valeur numérique dans une fonction
<DOWN>	Permet de naviguer vers le bas dans la liste du menu et de décrémenter une valeur numérique dans une fonction
<ENTER>	Active l'entrée de menu actuellement affichée ou confirme la valeur actuellement sélectionnée pour la fonction en cours de sélection

**Menu carte**

 Reportez-vous à la page du produit Intimidator Scan 360 sur [www.chauvetdj.com](http://www.chauvetdj.com) pour la dernière carte des menu.

Mode	Niveaux de programmation		Description	
<b>Address</b>	<b>001–512</b>		Sélectionne l'adresse DMX de départ	
<b>Run Mode</b>	<b>DMX</b>	<b>8Ch</b>	Sélectionne la personnalité DMX	
		<b>14Ch</b>		
	<b>Slave</b>	<b>Slave 1–4</b>	Sélectionne le mode esclave	
	<b>Auto</b>		Activation du mode automatique	
	<b>Sound</b>		Activation du mode d'activation par le son	
	<b>IR</b>		Activation du contrôle par infra-rouge	
	<b>Manual</b>	<b>Pan</b>	<b>000–255</b>	Controls pan settings
		<b>Tilt</b>		Controls tilt settings
		<b>Color</b>		Sélection des options de couleur
		<b>Gobo</b>		Sélection des options de gobo
		<b>Gobo Rotate</b>		Permet de faire tourner le gobo
		<b>Prism</b>		Sélection du prisme et effet de rotation
		<b>Focus</b>		Contrôle manuel du focus
<b>Dimmer</b>		Permet de définir la valeur d'obturateur		
	<b>Strobe</b>	Permet de définir l'effet stroboscope		
<b>Setup</b>	<b>Pan Reverse</b>	<b>OFF</b>	Fonctionnement normal du balayage	
		<b>ON</b>	Fonctionnement inversé du balayage	
	<b>Tilt Reverse</b>	<b>OFF</b>	Fonctionnement normal du basculement	
		<b>ON</b>	Fonctionnement inversé du basculement	
	<b>Screen Reverse</b>	<b>OFF</b>	Affichage normal	
		<b>ON</b>	Affichage inversé	
	<b>Signal Loss</b>	<b>Blackout</b>	Éteint l'appareil lorsque le signal DMX est perdu	
		<b>Hold</b>	Conserve le dernier réglage lorsque le signal DMX est perdu	
		<b>Auto</b>	Règle l'appareil en mode automatique lorsque le signal est perdu	
		<b>Sound</b>	Règle l'appareil en mode Son lorsque le signal est perdu	
	<b>Sensitivity</b>	<b>001–100</b>	Contrôle de la sensibilité au son	
	<b>Indicator</b>	<b>OFF</b>	Active/désactive le voyant LED	
		<b>ON</b>		
	<b>Flash if DMX</b>	<b>OFF</b>	Le voyant LED clignote lorsque la fonction DMX est activée ou désactivée	
		<b>ON</b>		
<b>Reset</b>		Chargement des paramètres par défaut		
<b>Sys Info</b>	<b>Ver</b>	<b>V_._</b>	Affiche la version du logiciel	
	<b>Running Mode</b>	<b>-----</b>	Affiche le mode d'exécution courant	
	<b>DMX Address</b>	<b>---</b>	Affiche l'adresse DMX courante	
	<b>Temperature</b>	<b>---</b>	Affiche la température actuelle du produit	

### Chaînage DMX

Le Intimidator Scan 360 peut fonctionner avec un contrôleur DMX lorsqu'il est relié par des connexions séries DMX. Les instructions pour la connexion et la configuration de cet appareil pour le fonctionnement en DMX sont indiquées dans le manuel d'utilisation. Si vous n'êtes pas familier avec le protocole DMX, vous pouvez télécharger l'introduction au DMX à l'adresse [www.chauvetdj.com](http://www.chauvetdj.com).

#### Adresse de départ

Pour permettre un accès à l'ensemble des canaux de chaque mode DMX, l'adresse DMX maximale recommandée est **499**.

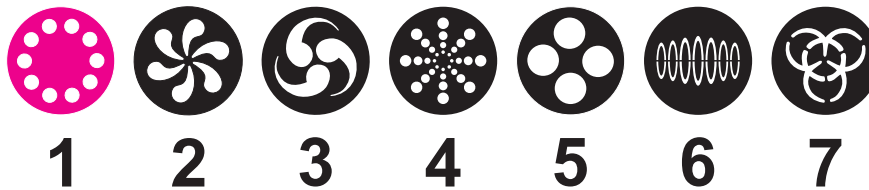
#### Connexion maître/esclave

Le Intimidator Scan 360 utilise une connexion de données DMX pour le fonctionnement de son mode maître/esclave. Les instructions pour la connexion et la configuration de cet appareil pour le fonctionnement en maître/esclave sont indiquées dans le manuel d'utilisation.

### IRC-6 (Télécommande par infrarouge)

Le Intimidator Scan 360 est compatible avec la télécommande infra-rouge (IRC-6) de CHAUVET DJ. Pour plus d'informations sur l'IRC-6 ou pour télécharger les instructions, rendez-vous à l'adresse [www.chauvetdj.com](http://www.chauvetdj.com).

#### Gobos



#### Valeurs DMX

8Ch	14Ch	Fonction	Valeur	Pourcentage/Paramétrage
1	1	Balayage	000 ⇔ 255	0 à 172°
-	2	Balayage fin	000 ⇔ 255	Contrôle précis du balayage
2	3	Basculement	000 ⇔ 255	0 à 39°
-	4	Basculement fin	000 ⇔ 255	Contrôle précis du basculement
-	5	Vitesse	000 ⇔ 255	Vitesse de balayage/basculement (rapide à lent)
3	6	Couleurs	000 ⇔ 006	Blanc
			007 ⇔ 013	Jaune
			014 ⇔ 020	Magenta
			021 ⇔ 027	Vert
			028 ⇔ 034	Rouge
			035 ⇔ 041	Cyan
			042 ⇔ 048	Citron vert
			049 ⇔ 055	Orange
			056 ⇔ 062	Bleu
			063 ⇔ 064	Blanc
			065 ⇔ 189	Couleurs divisées
			190 ⇔ 221	Rotation horaire, rapide à lente
222 ⇔ 223	Arrêt			
224 ⇔ 255	Rotation antihoraire, lente à rapide			



8Ch	14Ch	Fonction	Valeur	Pourcentage/Paramétrage
4	7	Roue de gobos (voir <a href="#">Gobos</a> )	000 ⇔ 007	Ouvert
			008 ⇔ 015	Gobo 1
			016 ⇔ 023	Gobo 2
			024 ⇔ 031	Gobo 3
			032 ⇔ 039	Gobo 4
			040 ⇔ 047	Gobo 5
			048 ⇔ 055	Gobo 6
			056 ⇔ 063	Gobo 7
			064 ⇔ 071	Tremblement de gobo 7, lente à rapide
			072 ⇔ 079	Tremblement de gobo 6, lente à rapide
			080 ⇔ 087	Tremblement de gobo 5, lente à rapide
			088 ⇔ 095	Tremblement de gobo 4, lente à rapide
			096 ⇔ 103	Tremblement de gobo 3, lente à rapide
			104 ⇔ 111	Tremblement de gobo 2, lente à rapide
			112 ⇔ 119	Tremblement de gobo 1, lente à rapide
			120 ⇔ 127	Ouvert
			128 ⇔ 189	Rotation horaire, rapide à lente
190 ⇔ 193	Arrêt			
194 ⇔ 255	Rotation antihoraire, lente à rapide			
5	8	Rotation de gobos	000 ⇔ 063	Index des gobos
			064 ⇔ 145	Rotation horaire, lente à rapide
			146 ⇔ 149	Arrêt
			150 ⇔ 231	Rotation antihoraire, lente à rapide
			232 ⇔ 255	Gobo boomerang
6	9	Prisme	000 ⇔ 015	Pas de fonction
			016 ⇔ 127	Prisme activé (statique)
			128 ⇔ 255	Rotation horaire, lente à rapide
7	10	Focus	000 ⇔ 255	0–100%
-	11	Gradateur	000 ⇔ 255	0–100%
8	12	Stroboscope	000 ⇔ 003	Pas de fonction
			004 ⇔ 007	Ouvert
			008 ⇔ 076	Stroboscope synchronisé, lent à rapide
			077 ⇔ 145	Stroboscope pulse, lent à rapide
			146 ⇔ 215	Stroboscope aléatoire, lent à rapide
			216 ⇔ 255	Ouvert

8Ch	14Ch	Fonction	Valeur	Pourcentage/Paramétrage
-	13	Fonction	000 ⇔ 007	Pas de fonction
			008 ⇔ 015	Noir général pendant mouvement de balayage/basculement
			016 ⇔ 023	Noir général pendant mouvement de roue de couleurs
			024 ⇔ 031	Noir général pendant mouvement de roue de gobos
			032 ⇔ 039	Noir général lors des mouvements de balayage, basculement et roue de couleurs
			040 ⇔ 047	Noir général lors des mouvements de balayage, basculement et roue de gobos
			048 ⇔ 055	Noir général lors des mouvements de balayage, basculement, roue de couleurs et roue de gobos
			056 ⇔ 095	Pas de fonction
			096 ⇔ 103	Réinitialisation de balayage
			104 ⇔ 111	Réinitialisation de basculement
			112 ⇔ 119	Réinitialisation de couleurs
			120 ⇔ 127	Réinitialisation de gobos
			128 ⇔ 135	Pas de fonction
			136 ⇔ 143	Réinitialisation de prisme
			144 ⇔ 151	Réinitialisation de focus
			152 ⇔ 159	Réinitialisation de tous
			160 ⇔ 255	Pas de fonction
-	14	Macro de mouvement	000 ⇔ 007	Pas de fonction
			008 ⇔ 023	Macro de mouvement 1
			024 ⇔ 039	Macro de mouvement 2
			040 ⇔ 055	Macro de mouvement 3
			056 ⇔ 071	Macro de mouvement 4
			072 ⇔ 087	Macro de mouvement 5
			088 ⇔ 103	Macro de mouvement 6
			104 ⇔ 119	Macro de mouvement 7
			120 ⇔ 135	Macro de mouvement 8
			136 ⇔ 151	Macro de mouvement activé par le son 1
			152 ⇔ 167	Macro de mouvement activé par le son 2
			168 ⇔ 183	Macro de mouvement activé par le son 3
			184 ⇔ 199	Macro de mouvement activé par le son 4
			200 ⇔ 215	Macro de mouvement activé par le son 5
			216 ⇔ 231	Macro de mouvement activé par le son 6
			232 ⇔ 247	Macro de mouvement activé par le son 7
			248 ⇔ 255	Macro de mouvement activé par le son 8

## Über diese Schnellanleitung

In der Schnellanleitung des Intimidator Scan 360 finden Sie die wesentlichen Produktinformationen, wie etwa über die Montage, Menüoptionen und DMX-Werte des Geräts. Laden Sie für weiterführende Informationen unter [www.chauvetdj.com](http://www.chauvetdj.com) das Benutzerhandbuch herunter.

### Haftungsausschluss

Die in dieser Anleitung aufgeführten Informationen und Spezifikationen können ohne vorherige Ankündigung geändert werden.

### EINGESCHRÄNKTE GARANTIE

**ZUR REGISTRIERUNG FÜR GARANTIEANSPRÜCHE UND ZUR EINSICHT IN DIE VOLLSTÄNDIGEN GESCHÄFTSBEDINGUNGEN BESUCHEN SIE BITTE UNSERE WEBSITE.**

Für Kunden in den USA und in Mexiko: [www.chauvetlighting.com/warranty-registration](http://www.chauvetlighting.com/warranty-registration).

Für Kunden im Vereinigten Königreich, in Irland, Belgien, den Niederlanden, Luxemburg, Frankreich und Deutschland: [www.chauvetlighting.eu/warranty-registration](http://www.chauvetlighting.eu/warranty-registration).

Chauvet garantiert für die in der auf unserer Website veröffentlichten vollständigen eingeschränkten Garantie genannten Dauer und unter Vorbehalt der darin genannten Haftungsausschlüsse und -beschränkungen, dass dieses Produkt bei normaler Gebrauch frei von Material- und Verarbeitungsfehlern ist. Diese Garantie erstreckt sich nur auf den Erstkäufer des Produkts und ist nicht übertragbar. Zur Ausübung der unter dieser Garantie gewährten Rechte ist der Kaufbeleg in Form der Originalrechnung von einem autorisierten Händler vorzulegen, in der die Produktbezeichnung und das Kaufdatum vermerkt sein müssen. **ES BESTEHEN KEINE WEITEREN AUSDRÜCKLICHEN ODER STILLSCHWEIGENDEN GARANTIEN.** Diese Garantie gibt Ihnen besondere gesetzliche Rechte. Und Sie haben möglicherweise weitere Rechte, die von Land zu Land unterschiedlich sein können. Diese Garantie ist nur in den USA, im Vereinigten Königreich, in Irland, Belgien, den Niederlanden, Luxemburg, Frankreich, Deutschland und Mexiko gültig. Bezüglich der Garantiebestimmungen in anderen Ländern wenden Sie sich bitte an Ihren lokalen Händler.

### Sicherheitshinweise

Diese Sicherheitshinweise enthalten wichtige Informationen über die Montage, Verwendung und Wartung des Geräts.



- Schließen Sie dieses Produkt NUR an einen mit der Erde verbundenen und geschützten Stromkreis an.
- Trennen Sie das Gerät von der Stromquelle, bevor Sie es reinigen oder die Sicherung auswechseln.
- NIEMALS in die Lichtquelle schauen, während das Gerät eingeschaltet ist.
- Stellen Sie sicher, dass das Netzkabel nicht gequetscht oder beschädigt ist.
- Ziehen Sie beim Trennen des Geräts von der Stromversorgung nie am Kabel.
- Bei Montage über Kopf immer ein Sicherheitsseil verwenden.
- KEINE entflammaren Materialien während des Betriebs in der Nähe des Geräts lagern.
- NIEMALS während des Betriebs das Gehäuse berühren, da dies sehr heiß wird.



- Die Spannung der Schukosteckdose, an die Sie das Gerät anschließen, muss sich innerhalb des Spannungsbereiches befinden, der auf dem Hinweisschild oder dem rückwärtigen Bedienfeld des Geräts angegeben ist.
- Dieses Gerät darf nur im Innenbereich verwendet werden. (IP20) Um das Risiko von Bränden oder elektrischen Schlägen zu vermeiden, dürfen Sie das Gerät nicht Regen oder Feuchtigkeit aussetzen.
- Installieren Sie das Gerät an einem Ort mit ausreichender Belüftung und mit einem Abstand von 50 cm zu den angrenzenden Flächen.
- Stellen Sie sicher, dass die Lüftungsöffnungen im Gehäuse des Geräts nicht verschlossen sind.
- Schließen Sie dieses Gerät niemals an einen Dimmer oder Regelwiderstand an.
- Achten Sie beim Auswechseln der Sicherung darauf, den gleichen Typ mit den gleichen Werten zu verwenden.
- Das Gerät NUR an den Hänge-/Befestigungsbügeln oder Griffen tragen.
- Die maximal zulässige Umgebungstemperatur beträgt 40 °C. Nehmen Sie das Gerät nicht bei höheren Temperaturen in Betrieb.
- Bei ernsthaften Betriebsproblemen stoppen Sie umgehend die Verwendung des Geräts.
- Dieses Gerät NICHT öffnen. Die eingebauten Komponenten sind für den Kunden wartungsfrei.
- Um unnötigen Verschleiß zu vermeiden und die Lebensdauer des Geräts zu verlängern, trennen Sie während längerer Perioden des Nichtgebrauchs das Gerät vom Stromnetz – entweder per Trennschalter oder durch Herausziehen des Steckers aus der Steckdose.

### Kontakt

Kunden außerhalb der USA, GB, Irland, Benelux, Frankreich, Deutschland oder Mexiko wenden sich an ihren Lieferanten, um den Kundensupport in Anspruch zu nehmen oder ein Produkt zurückzuschicken. Kontaktinformationen finden Sie im [Contact Us](#) am Ende dieses QRG.

### Packungsinhalt

- Intimidator Scan 360
- Schnellanleitung
- Netzkabel

### Start

Packen Sie Ihren Intimidator Scan 360 aus und überprüfen Sie, ob Sie alle Teile unbeschädigt erhalten haben. Wenn die Verpackung beschädigt ist, benachrichtigen Sie umgehend das Transportunternehmen, nicht jedoch Chauvet.

## Wechselstrom

Dieses Gerät verfügt über ein Vorschaltgerät, das automatisch die anliegende Spannung erkennt, sobald der Netzstecker in die Schukosteckdose gesteckt wird, und kann mit einer Eingangsspannung von 100~240 V AC, 50/60 Hz arbeiten.



**Um unnötigen Verschleiß zu vermeiden und die Lebensdauer des Geräts zu verlängern, trennen Sie während längerer Perioden des Nichtgebrauchs das Gerät vom Stromnetz – entweder per Trennschalter oder durch Herausziehen des Steckers aus der Steckdose.**

## Serienschaltung der Geräte

Informationen zur maximalen Anzahl der Intimidator Scan 360-Geräte, die bei 120 V oder 240 V in Serie geschaltet werden können, finden Sie in der Bedienungsanleitung oder auf dem Typenschild am Gerät.

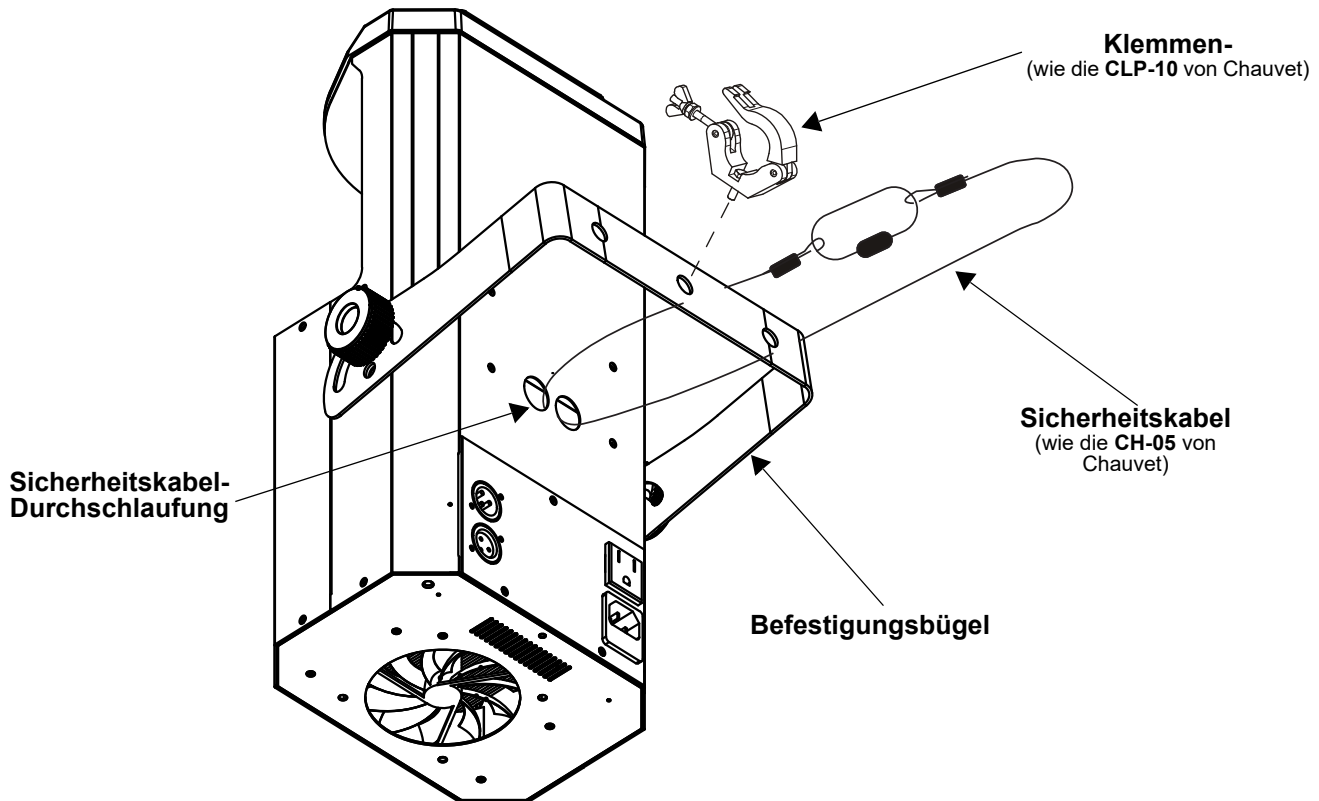
## Auswechseln der Sicherung

1. Trennen Sie das Gerät vom Stromnetz.
2. Klemmen Sie die Spitze eines Flachkopfschraubendrehers in den Schlitz des Sicherungshalters.
3. Hebeln Sie die Sicherheitsabdeckung vom Gehäuse ab.
4. Entfernen Sie die durchgebrannte Sicherung von der Klemme am Vorderteil der Sicherheitsabdeckung, und ersetzen Sie diese durch eine Sicherung des gleichen Typs und mit den gleichen Werten.
5. Stecken Sie den Sicherungshalter wieder zurück, und schließen Sie das Gerät an das Stromnetz an.

## Montage

Lesen Sie vor der Montage dieses Geräts in jedem Fall die [Sicherheitshinweise](#).

### Montageansicht



## Beschreibung des Bedienfeldes

Taste	Funktion
<MENU>	Wählt einen Betriebsmodus oder verlässt die aktuelle Menüoption
<UP>	Damit navigieren Sie durch die Menüpunkte nach oben und erhöhen den numerischen Wert der entsprechenden Funktionen
<DOWN>	Damit navigieren Sie durch die Menüpunkte nach unten und verringern den numerischen Wert der entsprechenden Funktionen
<ENTER>	Aktiviert eine Menüoption oder einen ausgewählten Wert

**Menükarte**

Die neue te Menükarte finden Sie auf der Intimidator Scan 360-produktseite unter [www.chauvetdj.com](http://www.chauvetdj.com).

Modus	Programmirebenen		Beschreibung	
<b>Address</b>	<b>001–512</b>		Stellt die DMX-Startadresse ein	
<b>Run Mode</b>	<b>DMX</b>	<b>8Ch</b>	Wählt DMX-Eigenschaften	
		<b>14Ch</b>		
	<b>Slave</b>	<b>Slave 1–4</b>	Wählt den Slave-Modus aus	
	<b>Auto</b>		Wählt den Auto-Modus aus	
	<b>Sound</b>		Wählt den Musiksteuerungs-Modus aus	
	<b>IR</b>		Wählt eine Infrarot-Steuerung	
	<b>Manual</b>	<b>Pan</b>	<b>000–255</b>	Steuert die Pan-Einstellungen
		<b>Tilt</b>		Steuert die Neigungseinstellungen
		<b>Color</b>		Wählt Farboptionen aus
		<b>Gobo</b>		Wählt Gobooptionen aus
		<b>Gobo Rotate</b>		Rotiert Gobos
		<b>Prism</b>		Wählt Prisma effekt
		<b>Focus</b>		Manuelle Steuerung des Fokus
<b>Dimmer</b>		Stellt den Dimmerwert ein		
	<b>Strobe</b>	Stellt Stroboskop-Effekt ein		
<b>Setup</b>	<b>Pan Reverse</b>	<b>OFF</b>	Normaler Schwenk-Modus	
		<b>ON</b>	Umgekehrter Schwenk-Modus	
	<b>Tilt Reverse</b>	<b>OFF</b>	Normaler Neigungs-Modus	
		<b>ON</b>	Umgekehrter Neigungs-Modus	
	<b>Screen Reverse</b>	<b>OFF</b>	Normale Anzeige	
		<b>ON</b>	Umgekehrte Anzeige	
	<b>Signal Loss</b>	<b>Blackout</b>	Schaltet das Gerät aus, wenn das DMX-Signal verloren geht	
		<b>Hold</b>	Hält die letzte Einstellung, wenn das DMX-Signal verloren geht	
		<b>Auto</b>	Schaltet das Gerät in den automatischen Modus, wenn das Signal verloren geht	
		<b>Sound</b>	Schaltet das Gerät in den Soundmodus, wenn das Signal verloren geht	
	<b>Sensitivity</b>	<b>001–100</b>	Musikempfindlichkeitssteuerung	
	<b>Indicator</b>	<b>OFF</b>	Schaltet LED-Kontrollleuchte ein/aus	
		<b>ON</b>		
<b>Flash if DMX</b>	<b>OFF</b>	Die LED-Kontrollleuchte blinkt, wenn DMX ein- oder ausgeschaltet wird		
	<b>ON</b>			
<b>Reset</b>		Lädt Werkseinstellung		
<b>Sys Info</b>	<b>Ver</b>	<b>V_._</b>	Zeigt die Software-Version an	
	<b>Running Mode</b>	<b>-----</b>	Zeigt den aktuellen Betriebsmodus an	
	<b>DMX Address</b>	<b>---</b>	Zeigt die aktuelle DMX-Adresse an	
	<b>Temperature</b>	<b>---</b>	Zeigt die aktuelle Produkttemperatur an	

## DMX-Verbindung

Der Intimidator Scan 360 kann mit einem DMX-Controller betrieben werden, wenn eine DMX-Serienschaltung zum Einsatz kommt. Anweisungen zum Zusammenschluss und der Konfiguration dieses Geräts für den Betrieb im DMX-Modus finden Sie im Benutzerhandbuch. Wenn Sie mit DMX nicht vertraut sind, laden Sie "DMX - Eine Einführung" unter [www.chauvetdj.com](http://www.chauvetdj.com) herunter.

### Startadresse

Um einen vollständigen Zugang zu allen Kanälen in jedem DMX-Modus zu gewährleisten, beträgt die höchste empfohlene DMX-Adresse **499**.

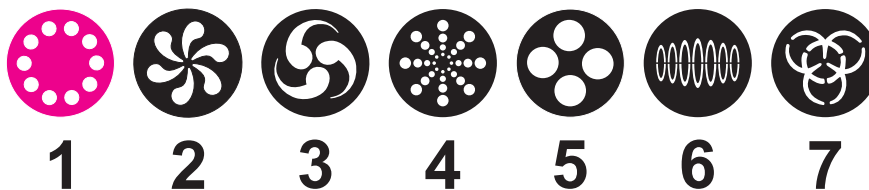
### Master/Slave-Schaltung

Der Intimidator Scan 360 verwendet für seinen Master/Slave-Modus eine DMX-Datenverbindung. Anweisungen zum Zusammenschluss und der Konfiguration dieses Geräts für den Betrieb im Master/Slave-Modus finden Sie im Benutzerhandbuch.

### IRC-6 (Infrarot-Fernbedienung)

Der Intimidator Scan 360 ist vollständig kompatibel mit der Infrarot-Fernbedienung (IRC-6) von CHAUVET DJ. Weitere Informationen zur IRC-6 oder herunterladbare Anweisungen finden Sie unter [www.chauvetdj.com](http://www.chauvetdj.com).

### Gobos



### DMX-Werte

8Ch	14Ch	Funktion	Wert	Prozent/Einstellung
1	1	Schwenkung	000 ⇔ 255	0 bis 172°
-	2	Schwenkung fein	000 ⇔ 255	Feinkontrolle der Schwenkung
2	3	Neigung	000 ⇔ 255	0 bis 39°
-	4	Neigung fein	000 ⇔ 255	Feinkontrolle der Neigung
-	5	Geschwindigkeit	000 ⇔ 255	Schwenkungs-/Neigungsgeschwindigkeit, schnell bis langsam
3	6	Farbe	000 ⇔ 006	Weiß
			007 ⇔ 013	Gelb
			014 ⇔ 020	Magenta
			021 ⇔ 027	Grün
			028 ⇔ 034	Rot
			035 ⇔ 041	Cyan
			042 ⇔ 048	Hellgrün
			049 ⇔ 055	Orange
			056 ⇔ 062	Blau
			063 ⇔ 064	Weiß
			065 ⇔ 189	Farbindizierung
			190 ⇔ 221	Regenbogenfarben kreiseln umgekehrt, schnell bis langsam
			222 ⇔ 223	Anhalten
224 ⇔ 255	Regenbogenfarben kreiseln, langsam bis schnell			

8Ch	14Ch	Funktion	Wert	Prozent/Einstellung
4	7	Goborad (see <a href="#">Gobos</a> )	000 ⇔ 007	Offen
			008 ⇔ 015	Gobo 1
			016 ⇔ 023	Gobo 2
			024 ⇔ 031	Gobo 3
			032 ⇔ 039	Gobo 4
			040 ⇔ 047	Gobo 5
			048 ⇔ 055	Gobo 6
			056 ⇔ 063	Gobo 7
			064 ⇔ 071	Gobo 7 Shake, langsam bis schnell
			072 ⇔ 079	Gobo 6 Shake, langsam bis schnell
			080 ⇔ 087	Gobo 5 Shake, langsam bis schnell
			088 ⇔ 095	Gobo 4 Shake, langsam bis schnell
			096 ⇔ 103	Gobo 3 Shake, langsam bis schnell
			104 ⇔ 111	Gobo 2 Shake, langsam bis schnell
			112 ⇔ 119	Gobo 1 Shake, langsam bis schnell
			120 ⇔ 127	Offen
128 ⇔ 189	Drehung im Uhrzeigersinn, schnell bis langsam			
190 ⇔ 193	Anhalten			
194 ⇔ 255	Drehung gegen den Uhrzeigersinn, langsam bis schnell			
5	8	Gobo-Rotation	000 ⇔ 063	Gobo-Index
			064 ⇔ 145	Drehung im Uhrzeigersinn, langsam bis schnell
			146 ⇔ 149	Anhalten
			150 ⇔ 231	Drehung gegen den Uhrzeigersinn, langsam bis schnell
			232 ⇔ 255	Gobo-Bumerang
6	9	Prisma	000 ⇔ 015	Keine Funktion
			016 ⇔ 127	Prisma auf (statisch)
			128 ⇔ 255	Drehung im Uhrzeigersinn, langsam bis schnell
7	10	Fokus	000 ⇔ 255	0–100%
-	11	Dimmer	000 ⇔ 255	0–100%
8	12	Stroboskopeffekt	000 ⇔ 003	Keine Funktion
			004 ⇔ 007	An
			008 ⇔ 076	Synchronisierter-Stroboskopeffekt, langsam bis schnell
			077 ⇔ 145	Pulsblitz, langsam bis schnell
			146 ⇔ 215	Zufalls-Stroboskopeffekt, langsam bis schnell
			216 ⇔ 255	An

8Ch	14Ch	Funktion	Wert	Prozent/Einstellung
-	13	Functions	000 ⇔ 007	Keine Funktion
			008 ⇔ 015	Verdunkelung bei Schwenkungs-/Neigungsbewegung
			016 ⇔ 023	Verdunkelung bei Farbradbewegung
			024 ⇔ 031	Verdunkelung bei Goboradbewegung
			032 ⇔ 039	Verdunkelung bei Schwenkungs-/Neigungs-/Farbradbewegung
			040 ⇔ 047	Verdunkelung bei Schwenkungs-/Neigungs-/Goboradbewegung
			048 ⇔ 055	Verdunkelung bei Schwenkungs-/Neigungs-/Farbrad-/Goboradbewegung
			056 ⇔ 095	Keine Funktion
			096 ⇔ 103	Schwenkung zurücksetzen
			104 ⇔ 111	Neigung zurücksetzen
			112 ⇔ 119	Farbe zurücksetzen
			120 ⇔ 127	Gobo zurücksetzen
			128 ⇔ 135	Keine Funktion
			136 ⇔ 143	Prisma zurücksetzen
			144 ⇔ 151	Fokus zurücksetzen
			152 ⇔ 159	Alle zurücksetzen
			160 ⇔ 255	Keine Funktion
-	14	Makrobewegungen	000 ⇔ 007	Keine Funktion
			008 ⇔ 023	Makrobewegungen 1
			024 ⇔ 039	Makrobewegungen 2
			040 ⇔ 055	Makrobewegungen 3
			056 ⇔ 071	Makrobewegungen 4
			072 ⇔ 087	Makrobewegungen 5
			088 ⇔ 103	Makrobewegungen 6
			104 ⇔ 119	Makrobewegungen 7
			120 ⇔ 135	Makrobewegungen 8
			136 ⇔ 151	Makro für Musikgesteuerte Bewegung 1
			152 ⇔ 167	Makro für Musikgesteuerte Bewegung 2
			168 ⇔ 183	Makro für Musikgesteuerte Bewegung 3
			184 ⇔ 199	Makro für Musikgesteuerte Bewegung 4
			200 ⇔ 215	Makro für Musikgesteuerte Bewegung 5
			216 ⇔ 231	Makro für Musikgesteuerte Bewegung 6
			232 ⇔ 247	Makro für Musikgesteuerte Bewegung 7
			248 ⇔ 255	Makro für Musikgesteuerte Bewegung 8



## Informazioni sulla Guida

La Guida Rapida Intimidator Scan 360 contiene informazioni di base sul prodotto quali montaggio, opzioni menù e valori DMX. Per maggiori dettagli, scaricare il Manuale Utente dal sito [www.chauvetdj.com](http://www.chauvetdj.com).

### Esclusione di responsabilità

Le informazioni e le specifiche contenute in questa guida possono essere modificate senza preavviso.

### GARANZIA LIMITATA

**PER LA REGISTRAZIONE DELLA GARANZIA ED I TERMINI E CONDIZIONI COMPLETI VISITARE IL NOSTRO SITO WEB**

**Per clienti di Stati Uniti e Messico consultare:** [www.chauvetlighting.com/warranty-registration](http://www.chauvetlighting.com/warranty-registration).

**Per clienti di Regno Unito, Repubblica di Irlanda, Belgio, Paesi Bassi, Lussemburgo, Francia e Germania:** [www.chauvetlighting.eu/warranty-registration](http://www.chauvetlighting.eu/warranty-registration).

Chauvet garantisce che i propri prodotti, in condizioni di utilizzo normale, sono esenti da difetti di materiali e manodopera, per il periodo specificato e con le esclusioni e limitazioni riportate nella garanzia integrale limitata sul proprio sito Web. Tale garanzia si applica soltanto all'acquirente originario del prodotto e non può essere trasferita. Per esercitare i propri diritti secondo i termini della presente garanzia è necessario fornire prova dell'acquisto sotto forma di ricevuta o fattura originale di un distributore autorizzato che riporti chiaramente il nome del prodotto e la data di acquisto. **NON SONO PREVISTE ALTRE GARANZIE ESPRESSE O IMPLICITE.** Questa garanzia prevede diritti legali specifici. È comunque possibile avere altri diritti che variano da stato a stato e da paese a paese. Questa garanzia si applica soltanto negli Stati Uniti, Regno Unito, Repubblica di Irlanda, Belgio, Paesi Bassi, Lussemburgo, Francia, Germania e Messico. Per i termini di garanzia vigenti in altri paesi si prega di consultare il distributore locale.

### Note di Sicurezza

Le Note di Sicurezza includono informazioni importanti circa il montaggio, l'uso e la manutenzione.



- Collegare questa unità **SOLTANTO** ad un circuito dotato di messa a terra e protetto.
- Prima di effettuare la pulizia o sostituire il fusibile, scollegare sempre l'unità dall'alimentazione elettrica.
- **NON** guardare la sorgente luminosa quando l'unità è in funzione.
- Assicurarsi che il cavo di alimentazione non sia piegato o danneggiato.
- Non scollegare mai questa apparecchiatura dall'alimentazione elettrica tirando il cavo.
- Per il montaggio in alto dell'unità utilizzare **SEMPRE** un cavo di sicurezza.
- **NON** collocare materiale infiammabile vicino all'unità mentre è in funzione.
- **NON** toccare l'unità durante il funzionamento perché potrebbe essere molto calda.
- La tensione della presa a muro cui si collega l'apparecchiatura deve trovarsi entro il campo specificato sull'etichetta o sul pannello posteriore.
- Questa apparecchiatura deve essere utilizzata soltanto in interni (IP20)! Per evitare il rischio di incendio o di folgorazione non esporre l'apparecchiatura alla pioggia o all'umidità.
- Montare sempre l'unità in posizione ben ventilata, ad almeno 50 cm. (20") da qualsiasi superficie.
- Assicurarsi che nessuna apertura di ventilazione dell'unità sia ostruita.
- Non collegare mai ad un dimmer o ad un reostato.
- Sostituire il fusibile con un altro dello stesso tipo e classe.
- Prendere e trasportare l'unità **SOLTANTO** dalla staffa per il montaggio sospeso o dalle maniglie.
- Massima temperatura ambiente ammessa: 40 °C (104 °F). Non utilizzare l'unità a temperature superiori.
- In caso di gravi problemi di funzionamento sospendere immediatamente l'utilizzo.
- **NON** aprire l'unità. Non contiene parti riparabili dall'utente.
- Per evitare un consumo inutile ed aumentare la durata, durante i periodi di non utilizzo disconnettere completamente il prodotto dall'alimentazione con l'interruttore o scollegando il cavo.



### Contatti

Per richiedere assistenza o restituire l'apparecchiatura, al di fuori di Stati Uniti, Regno Unito, Irlanda, Benelux, Francia, Germania, o Messico contattare il distributore locale. Per informazioni sui contatti, fare riferimento a [Contact Us](#) sul retro di questo GR.

### Che cosa è incluso

- Intimidator Scan 360
- Guida Rapida
- Cavo di alimentazione

### Per iniziare

Disimballare Intimidator Scan 360 ed accertarsi di aver ricevuto tutti i componenti integri. Se l'imballo appare danneggiato, farlo immediatamente presente al trasportatore e non a Chauvet.

## Alimentazione CA

Questa unità è dotata di alimentatore a commutazione automatica con tensione in ingresso di 100–240 V CA, 50/60 Hz.



**Per evitarne l'eccessiva usura e migliorarne la durata nel tempo, scollegare l'unità dalla presa elettrica o disattivare l'alimentazione tramite l'apposito interruttore, se inutilizzata per lunghi periodi.**

## Collegamento

Per il numero massimo di unità collegabili in cascata a 120 V oppure a 240 V, fare riferimento al Manuale Utente o alla targhetta collocata sul prodotto.

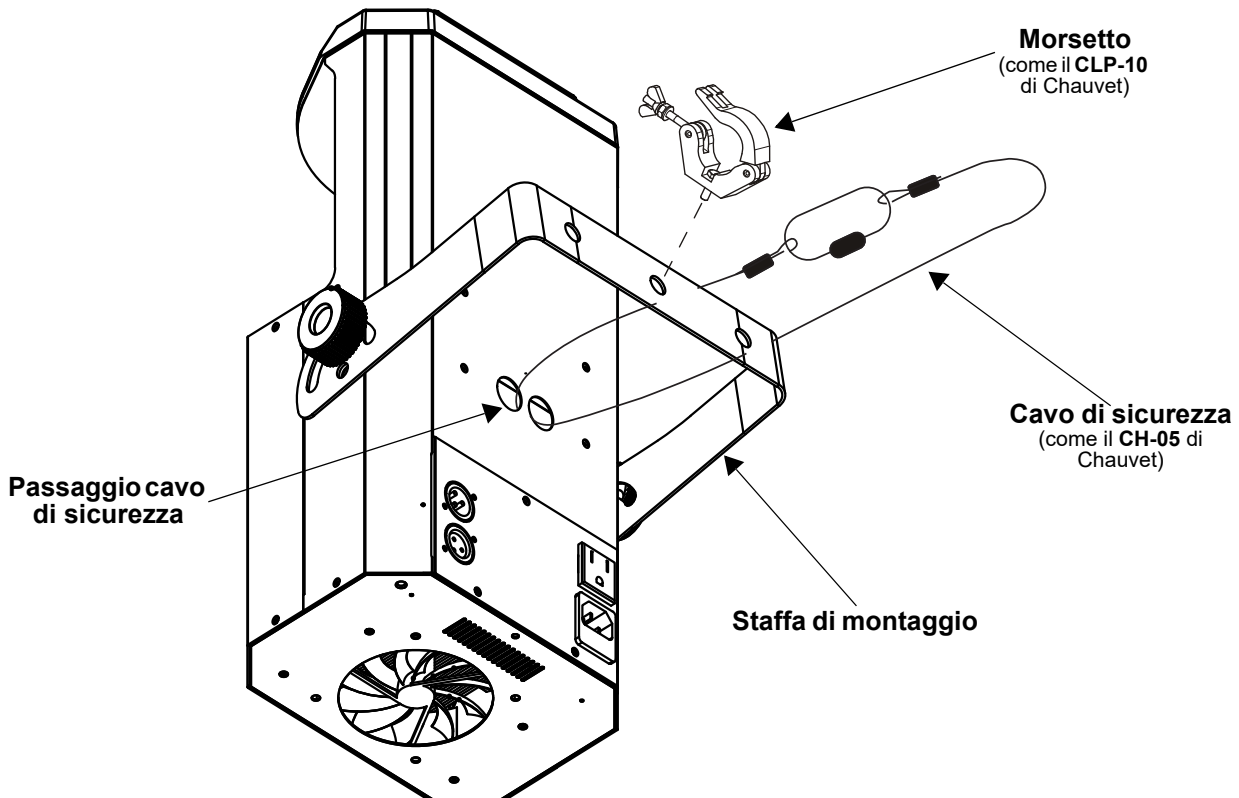
## Sostituzione fusibile

1. Scollegare l'alimentazione elettrica dall'unità.
2. Inserire la punta di un giravite a testa piatta nella fessura dell'alloggiamento del fusibile.
3. Rimuovere dall'alloggiamento il cappello di sicurezza.
4. Rimuovere il fusibile bruciato dalla clip sulla parte anteriore del cappello di sicurezza e sostituirlo con uno identico.
5. Reinscrivere il portafusibile e ricollegare l'alimentazione elettrica.

## Montaggio

Prima di montare l'unità, leggere le [Note di Sicurezza](#).

## Schema di montaggio



**Descrizione del pannello di controllo**

Pulsante	Funzione
<MENU>	Consente di uscire dal menù o dalla funzione corrente
<UP>	Consente di spostarsi verso l'alto nell'elenco menù e di aumentare il valore numerico all'interno di una funzione
<DOWN>	Consente di spostarsi verso il basso nell'elenco menù e di diminuire il valore numerico all'interno di una funzione
<ENTER>	Consente di attivare il menù visualizzato o impostare il valore selezionato nella funzione selezionata

**Mappa menu**

 Fare riferimento alla pagina del prodotto Intimidator Scan 360 su [www.chauvetdj.com](http://www.chauvetdj.com) per la mappa dei menu più recente.

Modalità	Livelli di programmazione		Descrizione	
<b>Address</b>	<b>001–512</b>		Imposta l'indirizzo DMX iniziale	
<b>Run Mode</b>	<b>DMX</b>	<b>8Ch</b>	Seleziona la funzione DMX	
		<b>14Ch</b>		
	<b>Slave</b>	<b>Slave 1–4</b>	Seleziona la modalità Slave	
	<b>Auto</b>		Seleziona la modalità Automatica	
	<b>Sound</b>		Seleziona la modalità Attivazione sonora	
	<b>IR</b>		Seleziona il controllo a infrarossi	
	<b>Manual</b>	<b>Pan</b>	<b>000–255</b>	Controlla le impostazioni di panoramica
		<b>Tilt</b>		Controlla le impostazioni di inclinazione
		<b>Color</b>		Seleziona le opzioni colore
		<b>Gobo</b>		Seleziona le opzioni gobo
		<b>Gobo Rotate</b>		Fa ruotare il gobo
		<b>Prism</b>		Seleziona il prisma
		<b>Focus</b>		Controllo manuale della messa a fuoco
<b>Dimmer</b>		Imposta il valore dimmer		
<b>Strobe</b>	Imposta valore de effetto strobo			
<b>Setup</b>	<b>Pan Reverse</b>	<b>OFF</b>	Funzionamento in rotazione normale	
		<b>ON</b>	Funzionamento in rotazione inversa	
	<b>Tilt Reverse</b>	<b>OFF</b>	Funzionamento in brandeggio normale	
		<b>ON</b>	Funzionamento in brandeggio inverso	
	<b>Screen Reverse</b>	<b>OFF</b>	Visualizzazione normale	
		<b>ON</b>	Visualizzazione inversa	
	<b>Signal Loss</b>	<b>Blackout</b>	Spegne l'unità quando si perde il segnale DMX	
		<b>Hold</b>	Mantiene l'ultima impostazione quando si perde il segnale DMX	
		<b>Auto</b>	Imposta l'unità sulla modalità automatica in caso di perdita del segnale	
		<b>Sound</b>	Imposta l'unità sulla modalità audio quando il segnale viene perso	
	<b>Sensitivity</b>	<b>001–100</b>	Controllo sensibilità sonora	
	<b>Indicator</b>	<b>OFF</b>	Attiva/Disattiva l'indicatore a LED	
		<b>ON</b>		
<b>Flash if DMX</b>	<b>OFF</b>	L'indicatore a LED lampeggia quando si attiva/disattiva il DMX		
	<b>ON</b>			
<b>Reset</b>		Carica le impostazioni standard		
<b>Sys Info</b>	<b>Ver</b>	<b>V_._</b>	Visualizza la versione del software	
	<b>Running Mode</b>	<b>-----</b>	Visualizza la modalità di funzionamento corrente	
	<b>DMX Address</b>	<b>---</b>	Visualizza l'indirizzo DMX corrente	
	<b>Temperature</b>	<b>---</b>	Visualizza la temperatura del prodotto corrente	

## Collegamento DMX

Intimidator Scan 360 può funzionare con un controller DMX quando collegato tramite connessioni seriali DMX. Le istruzioni per il collegamento e la configurazione di questa unità sono contenute nel Manuale Utente. Se non si ha familiarità con il DMX, scaricare DMX Primer all'indirizzo [www.chauvetdj.com](http://www.chauvetdj.com).

### Indirizzo iniziale

Per assicurare il completo accesso a tutti i canali in ciascuna modalità DMX, l'indirizzo maggiormente raccomandato è **499**.

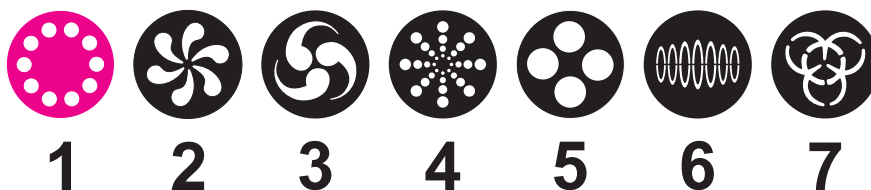
### Collegamento Master/Slave

In modalità Master/Slave, Intimidator Scan 360 utilizza il collegamento dati DMX. Le istruzioni per il collegamento e la configurazione di questa unità per il funzionamento Master/Slave sono contenute nel Manuale Utente.

### IRC-6 (Telecomando a infrarossi)

Intimidator Scan 360 è totalmente compatibile con il Telecomando a infrarossi (IRC-6) di CHAUVET DJ. Per maggiori informazioni sul Telecomando a infrarossi, o per scaricarne le relative istruzioni, visitare il sito Web [www.chauvetdj.com](http://www.chauvetdj.com).

### Gobos



### DMX Values

8Ch	14Ch	Funzione	Valore	Percentuale/Impostazione
1	1	Rotazione	000 ⇔ 255	Da 0 a 172°
-	2	Rotazione fine	000 ⇔ 255	Controllo fine della rotazione
2	3	Brandeggio	000 ⇔ 255	Da 0 a 39°
-	4	Brandeggio fine	000 ⇔ 255	Controllo fine del brandeggio
-	5	Velocità	000 ⇔ 255	Velocità rotazione/brandeggio, da rapida a lenta
3	6	Colori	000 ⇔ 006	Bianco
			007 ⇔ 013	Giallo
			014 ⇔ 020	Magenta
			021 ⇔ 027	Verde
			028 ⇔ 034	Rosso
			035 ⇔ 041	Ciano
			042 ⇔ 048	Verde lime
			049 ⇔ 055	Aranciano
			056 ⇔ 062	Blu
			063 ⇔ 064	Bianco
			065 ⇔ 189	Colori divisi
			190 ⇔ 221	Rotazione in senso orario, da veloce a lenta
			222 ⇔ 223	Fermarsi
224 ⇔ 255	Rotazione in senso antiorario, da lenta a veloce			

8Ch	14Ch	Funzione	Valore	Percentuale/Impostazione
4	7	<b>Ruota gobo</b> (vedere <a href="#">Gobos</a> )	000 ⇔ 007	Aperto
			008 ⇔ 015	Gobo 1
			016 ⇔ 023	Gobo 2
			024 ⇔ 031	Gobo 3
			032 ⇔ 039	Gobo 4
			040 ⇔ 047	Gobo 5
			048 ⇔ 055	Gobo 6
			056 ⇔ 063	Gobo 7
			064 ⇔ 071	Oscillazione gobo 7, da lenta a veloce
			072 ⇔ 079	Oscillazione gobo 6, da lenta a veloce
			080 ⇔ 087	Oscillazione gobo 5, da lenta a veloce
			088 ⇔ 095	Oscillazione gobo 4, da lenta a veloce
			096 ⇔ 103	Oscillazione gobo 3, da lenta a veloce
			104 ⇔ 111	Oscillazione gobo 2, da lenta a veloce
			112 ⇔ 119	Oscillazione gobo 1, da lenta a veloce
			120 ⇔ 127	Aperto
128 ⇔ 189	Rotazione in senso orario, da rapida a lenta			
190 ⇔ 193	Fermarsi			
194 ⇔ 255	Rotazione in senso antiorario, da lenta a rapida			
5	8	<b>Rotazione gobo</b>	000 ⇔ 063	Indice gobo
			064 ⇔ 145	Rotazione in senso orario, da lenta a rapida
			146 ⇔ 149	Fermarsi
			150 ⇔ 231	Rotazione in senso antiorario, da lenta a rapida
			232 ⇔ 255	Gobo boomerang
6	9	<b>Prisma</b>	000 ⇔ 015	Nessuna funzione
			016 ⇔ 127	Prisma acceso (statico)
			128 ⇔ 255	Rotazione in senso orario, da lenta a rapida
7	10	<b>Fuoco</b>	000 ⇔ 255	0–100%
-	11	<b>Dimmer</b>	000 ⇔ 255	0–100%
8	12	<b>Stroboscopio</b>	000 ⇔ 003	Nessuna funzione
			004 ⇔ 007	Aperto
			008 ⇔ 076	Strobo sincronizzato, da lenta a rapida
			077 ⇔ 145	Stroboscopio a impulso, da lento a veloce
			146 ⇔ 215	Stroboscopio casuale, da lento a veloce
			216 ⇔ 255	Aperto

8Ch	14Ch	Funzione	Valore	Percentuale/Impostazione
-	13	Funzione	000 ⇔ 007	Nessuna funzione
			008 ⇔ 015	Oscuramento su rotazione/brandeggio
			016 ⇔ 023	Oscuramento su movimento ruota colore
			024 ⇔ 031	Oscuramento su movimento ruota gobo
			032 ⇔ 039	Oscuramento su rotazione/brandeggio/colore
			040 ⇔ 047	Oscuramento su rotazione/brandeggio/gobo
			048 ⇔ 055	Oscuramento su rotazione/brandeggio/colore/gobo
			056 ⇔ 095	Nessuna funzione
			096 ⇔ 103	Reimpostazione rotazione
			104 ⇔ 111	Reimpostazione brandeggio
			112 ⇔ 119	Reimpostazione ruota colore
			120 ⇔ 127	Reimpostazione ruota gobo
			128 ⇔ 135	Nessuna funzione
			136 ⇔ 143	Reimpostazione prisma
			144 ⇔ 151	Reimpostazione messa a fuoco
			152 ⇔ 159	Reimpostazione di tutti
			160 ⇔ 255	Nessuna funzione
-	14	Macro di movimento	000 ⇔ 007	Macro di movimento 1
			008 ⇔ 023	Macro di movimento 2
			024 ⇔ 039	Macro di movimento 3
			040 ⇔ 055	Macro di movimento 4
			056 ⇔ 071	Macro di movimento 5
			072 ⇔ 087	Macro di movimento 6
			088 ⇔ 103	Macro di movimento 7
			104 ⇔ 119	Macro di movimento 8
			120 ⇔ 135	Macro movimento attivazione sonora 1
			136 ⇔ 151	Macro movimento attivazione sonora 2
			152 ⇔ 167	Macro movimento attivazione sonora 3
			168 ⇔ 183	Macro movimento attivazione sonora 4
			184 ⇔ 199	Macro movimento attivazione sonora 5
			200 ⇔ 215	Macro movimento attivazione sonora 6
			216 ⇔ 231	Macro movimento attivazione sonora 7
			232 ⇔ 247	Macro movimento attivazione sonora 8
			248 ⇔ 255	Macro di movimento 1

## Over deze handleiding

De Intimidator Scan 360 Beknopte Handleiding (BH) bevat basisinformatie over het product, zoals montage, menu-opties en DMX-waarden. Download de gebruikershandleiding op [www.chauvetdj.com](http://www.chauvetdj.com) voor meer informatie.

### Disclaimer

De informatie en specificaties in deze BH kunnen zonder voorafgaande kennisgeving worden gewijzigd.

### BEPERKTE GARANTIE

#### GA NAAR ONZE WEBSITE VOOR REGISTRATIE VAN DE GARANTIE EN DE VOLLEDIGE ALGEMENE VOORWAARDEN.

Voor klanten in de Verenigde Staten en Mexico: [www.chauvetlighting.com/warranty-registration](http://www.chauvetlighting.com/warranty-registration).

Voor klanten in het Verenigd Koninkrijk, Ierland, België, Nederland, Luxemburg, Frankrijk en Duitsland: [www.chauvetlighting.eu/warranty-registration](http://www.chauvetlighting.eu/warranty-registration).

Chauvet garandeert dat dit product bij normaal gebruik vrij zal blijven van defecten in materiaal en vakmanschap, voor de opgegeven periode en onder voorbehoud van de uitzonderingen en beperkingen die zijn uiteengezet in de volledige beperkte garantie op onze website. Deze garantie geldt uitsluitend voor de oorspronkelijke koper van het product en is niet overdraagbaar. Om onder deze garantie rechten uit te oefenen, moet u een aankoopbewijs overleggen in de vorm van een origineel verkoopbewijs van een geautoriseerde dealer, waarop de naam van het product en de aankoopdatum zichtbaar zijn. ER ZIJN GEEN ANDERE EXPLICIETE OF IMPLICIETE GARANTIES. Deze garantie geeft u specifieke wettelijke rechten. Mogelijk heeft u ook andere rechten die van staat tot staat en van land tot land verschillen. Deze garantie is uitsluitend geldig in de Verenigde Staten, het Verenigd Koninkrijk, Ierland, België, Nederland, Luxemburg, Frankrijk, Duitsland en Mexico. Neem contact op met uw lokale verkoper voor garantievoorwaarden in andere landen.

### Veiligheidsinstructies

Deze veiligheidsinstructies bevatten belangrijke informatie over de installatie, het gebruik en het onderhoud.



- Sluit dit product UITSLUITEND op een geaard en beveiligd stroomcircuit.
- Haal voor het vervangen van de zekering altijd de stekker van het product uit het stopcontact.
- KIJK NIET in de lichtbron wanneer het apparaat is ingeschakeld.
- Zorg ervoor dat het stroomsnoer niet knikt of beschadigd.
- Koppel dit product nooit los van het stopcontact door aan het snoer te trekken.
- Gebruik een veiligheidskabel wanneer het product boven lichaamshoogte wordt gemonteerd.
- GEEN brandbare materialen in de buurt van de unit tijdens gebruik.
- RAAK het product NIET AAN wanneer het in werking omdat het dan heet zijn.



- De spanning van het stopcontact waarop u dit product aansluit moet binnen het vermelde bereik op de sticker of achterkant van het product zijn.
- Het product is alleen voor gebruik binnenshuis! (IP20) Om risico op brand of elektrische schokken te voorkomen, mag dit product niet aan regen of vocht worden blootgesteld.
- Monteer dit product altijd op een plek met voldoende ventilatie, minstens 20 inch (50 cm) van de aangrenzende oppervlakken.
- Zorg ervoor dat er geen ventilatie-openingen van de behuizing van het product worden geblokkeerd.
- Sluit dit product nooit aan op een dimmer of een regelweerstand.
- Vervang de zekering met een van hetzelfde type en met dezelfde waarde.
- Gebruik UITSLUITEND de ophang-/montagebeugel of de hendels om dit product te dragen.
- De maximale omgevingstemperatuur bedraagt 40 °C. Gebruik dit product niet bij hogere temperaturen.
- Stop in het geval van ernstige operationele problemen onmiddellijk met het gebruik.
- Open het product NIET. Het bevat geen te onderhouden onderdelen.
- Om onnodige slijtage te elimineren en zijn levensduur te verlengen, gedurende perioden wanneer het product niet wordt gebruikt, moet u het product afsluiten door een aardlekschakelaar om te zetten of door het te ontkoppelen.

### Contact

Van buiten de VS, Verenigd Koninkrijk, Ierland, Benelux, Frankrijk, Duitsland of Mexico kunt u contact opnemen met de distributeur of om ondersteuning vragen dan wel het product retourneren. Raadpleeg [Contact Us](#) aan het einde van deze BH voor contactinformatie.

### Wat is inbegrepen

- Intimidator Scan 360
- Beknopte handleiding
- Stroomsnoer

### Om te beginnen

Pak uw Intimidator Scan 360 uit en zorg ervoor dat u alle onderdelen in goede staat hebt ontvangen. Als de doos of inhoud beschadigd lijkt, stel dan de vervoerder onmiddellijk op de hoogte, niet Chauvet.

## AC-stroom

Dit product heeft een voeding met automatisch bereik die werkt met een ingangsspanning van 100–240 VAC, 50/60 Hz.



**Om onnodige slijtage te elimineren en zijn levensduur te verlengen, gedurende perioden wanneer het product niet wordt gebruikt, moet u het product afsluiten door een aardlekschakelaar om te zetten of door het te ontkoppelen.**

## Power Linking

Voor het maximale aantal Intimidator Scan 360-producten die via power link kunnen worden gekoppeld bij elke spanning, ziet u de gebruikershandleiding of de sticker op het product.

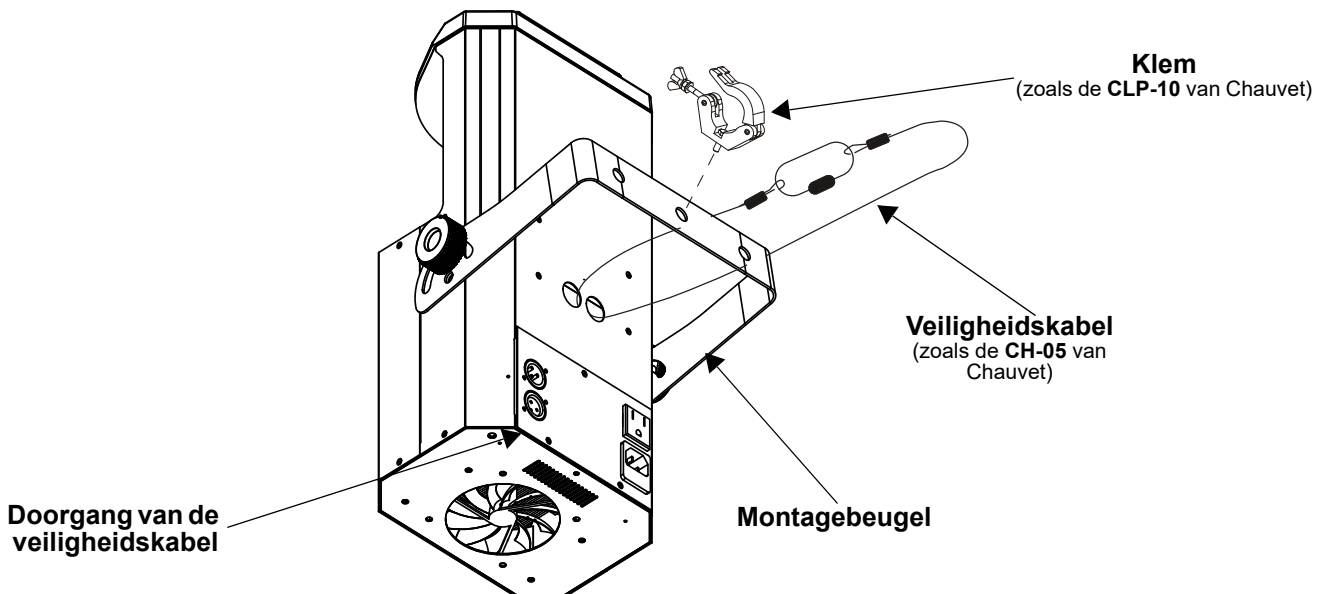
## Vervangen van de zekering

1. Ontkoppel het apparaat van de stroom.
2. Wig de punt van een platte schroevendraaier in de sleuf van de zekeringhouder.
3. Druk de beveiligingskap uit de behuizing.
4. Verwijder de doorgebrande zekering vanaf de clip aan de voorkant van de veiligheidsafdekking en vervang deze door een zekering van exact hetzelfde type.
5. Plaats de zekeringhouder terug en steek de stekker er weer in.

## Montage

Lees alvorens dit product te monteren alle [Veiligheidsinstructies](#).

## Montagediagram



## DMX-koppeling

De Intimidator Scan 360 kan met een DMX-regelaar werken, indien gekoppeld door seriële DMX-verbindingen. Instructies voor het aansluiten en configureren van dit product voor DMX-bediening staan in de gebruikershandleiding. Als u niet bekend bent met DMX, download dan de DMX-primer op [www.chauvetdj.com](http://www.chauvetdj.com).

## Startadres

Om volledige toegang tot alle kanalen in elke DMX-modus te garanderen is het hoogste aanbevolen DMX-adres voor dit product **499**.

## Master/slave-verbinding

De Intimidator Scan 360 maakt gebruik van de DMX-gegevensverbinding voor haar Master-/Slave-modus. Instructies voor het aansluiten en configureren van dit product voor DMX-bediening staan in de gebruikershandleiding.

## IRC-6 Infrarood afstandbediening

D Intimidator Scan 360 is compatibel met de IRC-6 infrarood afstandsbediening van CHAUVET DJ Ga voor meer informatie over de IRC-6 of downloadinstructies naar [www.chauvetdj.com](http://www.chauvetdj.com).

## Beschrijving bedieningspaneel

Toets	Functie
<MENU>	Sluit het huidige menu of functie af
<UP>	Navigeert omhoog via het menu of verhoogt de numerieke waarde wanneer in een functie
<DOWN>	Navigeert omlaag via het menu of verlaagt de numerieke waarde wanneer in een functie
<ENTER>	Activeert het huidige getoonde menu of plaatst de huidige geselecteerde waarde in de geselecteerde functie

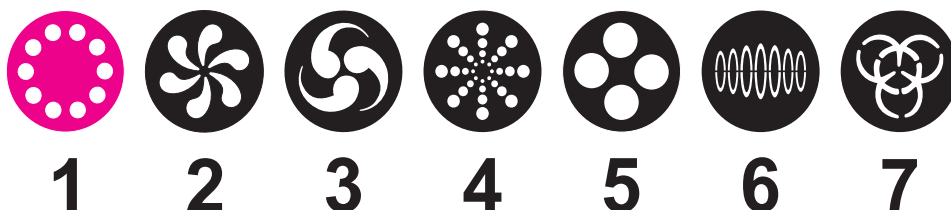


**Menukaart**

Raadpleeg de productpagina van der Intimidator Scan 360 op [www.chauvetdj.com](http://www.chauvetdj.com) voor de nieuwste menukaart.

Modus	Programmeerniveaus	Beschrijving		
<b>Address</b>	<b>001–512</b>	Selecteert de DMX-startadres in		
<b>Run Mode</b>	<b>DMX</b>	<b>8Ch</b>	Selecteert de DMX-persoonlijkheid	
		<b>14Ch</b>		
	<b>Slave</b>	<b>Slave 1–4</b>	Selecteert de Slave-modus	
	<b>Auto</b>		Selecteert de automatische modus	
	<b>Sound</b>		Selecteert geluidsactieve modus	
	<b>IR</b>		Selecteert infrarode bediening	
	<b>Manual</b>	<b>Pan</b>	<b>000–255</b>	Regelt de pan-instellingen
		<b>Tilt</b>		Regelt de kantelinstellingen
		<b>Color</b>		Selecteert de kleuropties
		<b>Gobo</b>		Selecteert lichtscherms-opties
		<b>Gobo Rotate</b>		Roterend lichtscherms
		<b>Prism</b>		Selecteert prisma-effecten
		<b>Focus</b>		Handmatige focus-bediening
<b>Dimmer</b>		Stelt dim-waarde in		
	<b>Strobe</b>	Stelt de sluitingswaarde en de fitswaarde in		
<b>Setup</b>	<b>Pan Reverse</b>	<b>OFF</b>	Normale zwenkbediening	
		<b>ON</b>	Omgekeerde zwenkbediening	
	<b>Tilt Reverse</b>	<b>OFF</b>	Normale kantelbediening	
		<b>ON</b>	Omgekeerde kantelbediening	
	<b>Screen Reverse</b>	<b>OFF</b>	Normale weergave	
		<b>ON</b>	Omgekeerde weergave	
	<b>Signal Loss</b>	<b>Blackout</b>	Schakelt het apparaat uit als het DMX-sigitaal wegvalt	
		<b>Hold</b>	Behoudt de laatste instelling wanneer het DMX-sigitaal wegvalt	
		<b>Auto</b>	Zet het apparaat in de automatische modus wanneer het sigitaal wegvalt	
		<b>Sound</b>	Zet het apparaat in de geluidsmodus wanneer het sigitaal wegvalt	
	<b>Sensitivity</b>	<b>001–100</b>	Bediening van de geluidsgevoeligheid	
	<b>Indicator</b>	<b>OFF</b>	Activeert/deactiveert de LED-indicator	
<b>ON</b>				
<b>Flash if DMX</b>	<b>OFF</b>	LED knippert wanneer DMX AAN of UIT gezet wordt		
	<b>ON</b>			
<b>Reset</b>		Laadt de fabrieksinstellingen		
<b>Sys Info</b>	<b>Ver</b>	<b>V_._</b>	Toont de softwareversie	
	<b>Running Mode</b>	<b>-----</b>	Toont de huidige bedrijfsmodus	
	<b>DMX Address</b>	<b>---</b>	Toont het huidige DMX-adres	
	<b>Temperature</b>	<b>---</b>	Toont de huidige producttemperatuur	

**Gobos**



## DMX-waarden

8Ch	14Ch	Functie	Waarde	Percentage/instelling
1	1	Zwenken	000 ⇔ 255	0 tot 172°
-	2	Fijn zwenken	000 ⇔ 255	Fijne bediening van zwenken
2	3	Kantelen	000 ⇔ 255	0 tot 39°
-	4	Fijn kantelen	000 ⇔ 255	Fijne bediening van kantelen
-	5	Snelheid	000 ⇔ 255	Zwenk-/kantel-snelheid, snel tot langzaam
3	6	Color	000 ⇔ 006	Wit
			007 ⇔ 013	Geel
			014 ⇔ 020	Magenta
			021 ⇔ 027	Groen
			028 ⇔ 034	Rood
			035 ⇔ 041	Cyan
			042 ⇔ 048	Limoengroen
			049 ⇔ 055	Oranje
			056 ⇔ 062	Blauw
			063 ⇔ 064	Wit
			065 ⇔ 189	Kleur indexeren
			190 ⇔ 221	Kleur-cyclus regenboog, snel naar langzaam
			222 ⇔ 223	Stop
224 ⇔ 255	Kleur-cyclus regenboog omkeren, langzaam naar snel			
4	7	Gobo-wiel (zie <a href="#">Gobos</a> )	000 ⇔ 007	Open
			008 ⇔ 015	Gobo 1
			016 ⇔ 023	Gobo 2
			024 ⇔ 031	Gobo 3
			032 ⇔ 039	Gobo 4
			040 ⇔ 047	Gobo 5
			048 ⇔ 055	Gobo 6
			056 ⇔ 063	Gobo 7
			064 ⇔ 071	Gobo 7 schudden, langzaam tot snel
			072 ⇔ 079	Gobo 6 schudden, langzaam tot snel
			080 ⇔ 087	Gobo 5 schudden, langzaam tot snel
			088 ⇔ 095	Gobo 4 schudden, langzaam tot snel
			096 ⇔ 103	Gobo 3 schudden, langzaam tot snel
			104 ⇔ 111	Gobo 2 schudden, langzaam tot snel
			112 ⇔ 119	Gobo 1 schudden, langzaam tot snel
			120 ⇔ 127	Open
			128 ⇔ 189	Cyclus-effect, snel tot langzaam
			190 ⇔ 193	Stop
194 ⇔ 255	Cyclus-effect omkeren, langzaam tot snel			
5	8	Gobo rotatie	000 ⇔ 063	Gobo-index
			064 ⇔ 145	Rotatie, langzaam tot snel
			146 ⇔ 149	Stop
			150 ⇔ 231	Rotatie omkeren, langzaam tot snel
			232 ⇔ 255	Gobo boomerang
6	9	Prisma	000 ⇔ 015	Geen functie
			016 ⇔ 127	Prisma op (statisch)
			128 ⇔ 255	Rotatie, langzaam tot snel
7	10	Focus	000 ⇔ 255	0–100%
-	11	Dimmer	000 ⇔ 255	0–100%

8Ch	14Ch	Functie	Waarde	Percentage/instelling
8	12	Stroboscoop	000 ⇔ 003	Geen functie
			004 ⇔ 007	Open
			008 ⇔ 076	Gesynchroniseerde flitser, langzaam tot snel
			077 ⇔ 145	Pulse stroboscoop, langzaam tot snel
			146 ⇔ 215	Willekeurige stroboscoop, langzaam tot snel
			216 ⇔ 255	Open
-	13	Functies	000 ⇔ 007	Geen functie
			008 ⇔ 015	Verduistering bij zwenk-/kantelbeweging
			016 ⇔ 023	Verduistering bij kleurenwielbeweging
			024 ⇔ 031	Verduistering bij gobo-wielbeweging
			032 ⇔ 039	Verduistering bij zwenk-/kantel-/kleurenwielbeweging
			040 ⇔ 047	Verduistering bij zwenk-/kantel-/gobowielbeweging
			048 ⇔ 055	Verduistering bij zwenk-/kantel-/kleurenwiel-/gobowielbeweging
			056 ⇔ 095	Geen functie
			096 ⇔ 103	Zwenken herstellen
			104 ⇔ 111	Kantelen herstellen
			112 ⇔ 119	Kleurenwiel herstellen
			120 ⇔ 127	Gobo-wiel herstellen
			128 ⇔ 135	Geen functie
			136 ⇔ 143	Prisma herstellen
			144 ⇔ 151	Focus herstellen
			152 ⇔ 159	Alle herstellen
160 ⇔ 255	Geen functie			
-	14	Bewegingsmacro's	000 ⇔ 007	Geen functie
			008 ⇔ 023	Bewegingsmacro 1
			024 ⇔ 039	Bewegingsmacro 2
			040 ⇔ 055	Bewegingsmacro 3
			056 ⇔ 071	Bewegingsmacro 4
			072 ⇔ 087	Bewegingsmacro 5
			088 ⇔ 103	Bewegingsmacro 6
			104 ⇔ 119	Bewegingsmacro 7
			120 ⇔ 135	Bewegingsmacro 8
			136 ⇔ 151	Geluids-actieve bewegingsmacro 1
			152 ⇔ 167	Geluids-actieve bewegingsmacro 2
			168 ⇔ 183	Geluids-actieve bewegingsmacro 3
			184 ⇔ 199	Geluids-actieve bewegingsmacro 4
			200 ⇔ 215	Geluids-actieve bewegingsmacro 5
			216 ⇔ 231	Geluids-actieve bewegingsmacro 6
			232 ⇔ 247	Geluids-actieve bewegingsmacro 7
248 ⇔ 255	Geluids-actieve bewegingsmacro 8			

Contact Us

General Information	Technical Support
<b>Chauvet World Headquarters</b>	
Address: 5200 NW 108th Ave. Sunrise, FL 33351 Voice: (954) 577-4455 Fax: (954) 929-5560 Toll Free: (800) 762-1084	Voice: (844) 393-7575 Fax: (954) 756-8015 Email: <a href="mailto:chauvetcs@chauvetlighting.com">chauvetcs@chauvetlighting.com</a> Website: <a href="http://www.chauvetdj.com">www.chauvetdj.com</a>
<b>Chauvet Europe Ltd</b>	
Address: Unit 1C Brookhill Road Industrial Estate Pinxton, Nottingham, UK NG16 6NT Voice: +44 (0) 1773 511115 Fax: +44 (0) 1773 511110	Email: <a href="mailto:UKtech@chauvetlighting.eu">UKtech@chauvetlighting.eu</a> Website: <a href="http://www.chauvetdj.eu">www.chauvetdj.eu</a>
<b>Chauvet Europe BVBA</b>	
Address: Stokstraat 18 9770 Kruishoutem Belgium Voice: +32 9 388 93 97	Email: <a href="mailto:BNLtech@chauvetlighting.eu">BNLtech@chauvetlighting.eu</a> Website: <a href="http://www.chauvetdj.eu">www.chauvetdj.eu</a>
<b>Chauvet France</b>	
Address: 3, Rue Ampère 91380 Chilly-Mazarin France Voice: +33 1 78 85 33 59	Email: <a href="mailto:FRtech@chauvetlighting.fr">FRtech@chauvetlighting.fr</a> Website: <a href="http://www.chauvetdj.eu">www.chauvetdj.eu</a>
<b>Chauvet Germany</b>	
Address: Bruno-Bürgel-Str. 11 28759 Bremen Germany Voice: +49 421 62 60 20	Email: <a href="mailto:DEtech@chauvetlighting.de">DEtech@chauvetlighting.de</a> Website: <a href="http://www.chauvetdj.eu">www.chauvetdj.eu</a>
<b>Chauvet Mexico</b>	
Address: Av. de las Partidas 34 - 3B (Entrance by Calle 2) Zona Industrial Lerma Lerma, Edo. de México, CP 52000 Voice: +52 (728) 690-2010	Email: <a href="mailto:servicio@chauvet.com.mx">servicio@chauvet.com.mx</a> Website: <a href="http://www.chauvetdj.mx">www.chauvetdj.mx</a>

Outside the U.S., U.K., Ireland, Benelux, France, Germany, or Mexico, contact the dealer of record. Follow the instructions to request support or to return a product. Visit our website for contact details.

Intimidator Scan 360 QRG ML6 Rev. 1  
© Copyright 2020 Chauvet  
All rights reserved

