

Canon

BCTV Zoom Lens

广播电视变焦镜头

HDXS LENSES

HJ14ex4.3B

HJ17ex6.2B

HJ18ex7.6B

HJ18ex28B

HJ21ex7.5B

HJ24ex7.5B

HDGC LENSES

KJ10ex4.5B

KJ17ex7.7B

KJ22ex7.6B

取扱説明書 (レンズ編)

OPERATION MANUAL (LENS)

使用说明书 (镜头汇编)

ご使用の前に必ずこの取扱説明書をお読みください。

なお、取扱説明書は必要に応じてご覧になれるよう大切に保管してください。

Read this operation manual before using the product.

Keep the manual in place for future reference.

在使用本产品之前，请务必先仔细阅读本使用说明书。请务必妥善保管好本书，以便日后能随时查阅（保留备用）。请在充分理解内容的基础上，正确使用。

J/E/C

日本語版

ENGLISH VERSION See Page E1

中文版 请参阅第 C1 页

На русском языке.....См. страницу R1

Қазақ тілінде.....K1 бетін қараңыз

日本語版は、日本国内用の取扱説明書です。

－ はじめに －

このたびはキャノンBCTVズームレンズをお買い求めいただきまして誠にありがとうございます。
本製品の取扱説明書は以下の内容で構成され、下記の製品モデルに適用されます。

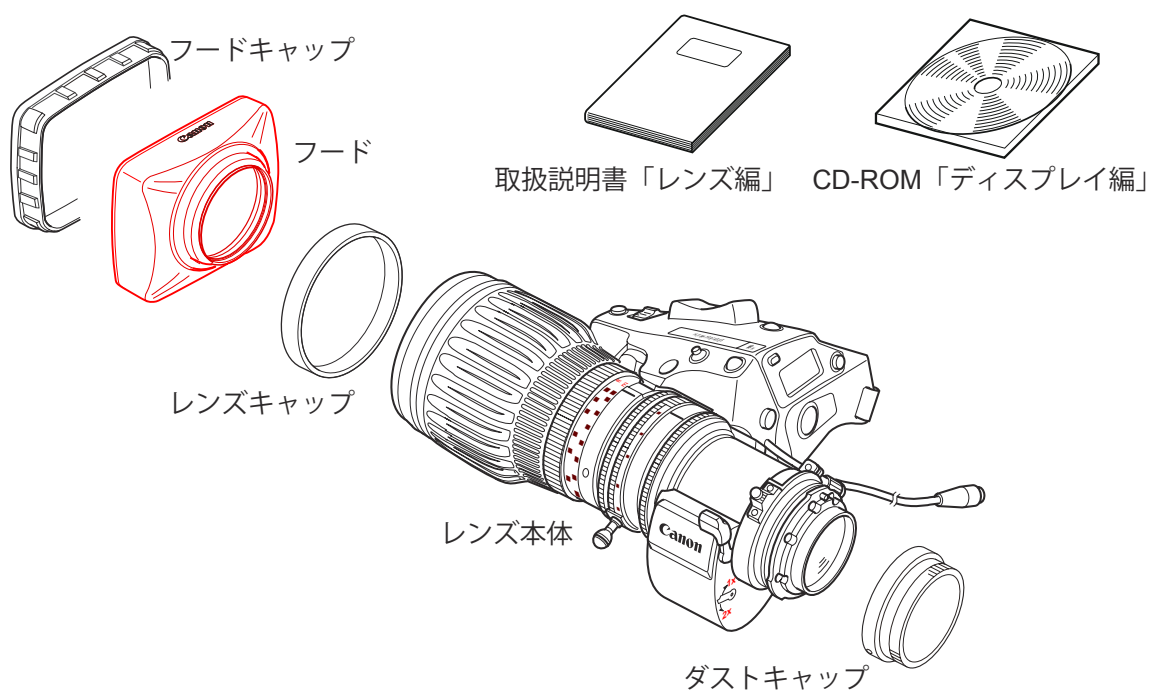
- ①取扱説明書「レンズ編」(本誌)
- ②取扱説明書「情報ディスプレイ編 CD-ROM」

HJ14ex4.3B HJ17ex6.2B HJ18ex7.6B HJ24ex7.5B	IRSE S	HJ18ex28B	IASE S	KJ10ex4.5B KJ17ex7.7B KJ22ex7.6B	IRSE S
	IASE S		IASE-C S		
	IRSE-C S	HJ21ex7.5B	IASE S		IASE S
	IASE-C S				

本取扱説明書のイラストは指定のもの以外はすべてHJ18ex7.6Bを使用しています。
形状は機種および仕様により一部異なります。

標準商品構成

ご使用を始める前に以下のものが全てそろっていることをご確認ください。不足品がある場合はお買い上げの販売店にご連絡ください。





仕様により、上記付属品以外のアクセサリが必要になる場合があります。詳細はお買い上げの販売店までお問い合わせください。



安全にお使いいただくために

製品および取扱説明書に記載されている安全に関する警告や注意事項は、必ず守ってください。これら危険防止の警告や注意事項にそった取扱いをしない場合、けがや事故に至る可能性があります。この取扱説明書をよく読んで、十分に理解した上で本製品を正しくご使用ください。また、この取扱説明書は必要に応じてご覧になれるよう大切に保管してください。

この取扱説明書の中では、お客様および他の人々の安全をお守りし、事故を未然に防止するための警告文や注意文に以下のシンボルマークと言葉を使用しています。

 警告	取扱いを誤った場合に、死亡または重傷を負う恐れがある警告事項が書かれています。安全に使用していただくために、必ずこの警告事項をお守りください。
 注意	取扱いを誤った場合に、負傷を負う恐れがある注意事項が書かれています。安全に使用していただくために、必ずこの注意事項をお守りください。
『ご注意ください』	操作する上での注意事項、または推奨事項です。ここに記載されていることを守らないと、製品が正しく機能しない可能性があります。また、操作上における有益な情報も記載されています。

取扱いについて



警告

1. 水をかけたり、濡らしたりしないでください。万一、内部に水が入った場合は使用を中止してください。そのまま使用すると、火災や感電の原因となります。
2. レンズで太陽や輝度の高い光源をのぞかないでください。目に障害を起こす原因となることがあります。
3. ケーブルを抜くときは、必ずコネクタ部を持って抜いてください。ケーブル部を引っ張ると、断線などレンズケーブルが傷つき、その部分から漏電して火災や感電の原因となることがあります。



注意

1. 本製品を持ち運ぶときは、落下させないようにご注意ください。落下させますと、けがの原因となることがあります。
2. 取付け部は、しっかりと締め付けてください。取付け部が緩むと、落下してけがの原因となることがあります。
3. 定期的（目安として6か月～1年ごと）に取付け部に緩みがないか点検してください。取付け部が緩むと、落下してけがの原因となることがあります。
4. 製品を炎天下で使用すると、製品の内部が思わぬ高温になる場合があります。高温になる状況が想定される場合は、お客様にて適宜温度対策をお願いいたします。

『ご注意ください』

1. 本製品に強い衝撃を与えると故障の原因となることがあります。
2. 本製品は、防滴構造にはなっておりません。雨・雪など、水滴に直接さらして使用しないでください。故障の原因となることがあります。
3. 粉塵の多い場所での使用、またはレンズの着脱には十分ご注意ください。製品内に粉塵が入ると、故障の原因となることがあります。
4. 急激な温度変化を与えますと、レンズの内部が曇ってしばらくの間使用できなくなることがあります。曇り対策処置など十分にご配慮ください。
5. 化学薬品を使用するなど特殊な環境のもとでレンズを使用される場合には、あらかじめご相談ください。

異常時の対処方法について



警告

万一下記のような異常が発生した場合には、ただちにレンズをカメラから取り外して、お求めになった代理店、または次ページ連絡先までご連絡ください。

- ・発煙、異臭、異常音などが発生した場合
- ・異物（金属や液体など）が製品内部に入ってしまった場合

保守・点検について



警告

本製品の外装を清掃するときは、必ずケーブルを抜き、レンズやカメラから取り外してから行ってください。また、ベンジン・シンナーなど引火しやすいものは、使用しないでください。火災や感電の原因となることがあります。

『ご注意ください』

1. レンズの表面についたゴミやほこりは、ブローアーで吹き飛ばすか、柔らかい刷毛で軽く払ってください。指紋やシミが付いた場合は、市販のレンズクリーナーを少量浸した清浄な柔らかい綿布またはレンズクリーニングペーパー（シルボン紙など）で軽くふき取ってください。中心から渦を巻きながら周辺に向かってふき上げます。ゴミなどが付着したまま強くこするとレンズ表面に傷がつくことがありますのでご注意ください。
2. 使用条件・頻度・環境などにより異なりますが、毎年一回程度は保守点検を実施し、必要な場合にはオーバーホールなどを行ってください。

保管について



注意

使用しないときは、必ずレンズに付属のキャップやカバーを付けてください。キャップやカバーなどを付けずに状態で直射日光に当たるとレンズの集光作用により火災の原因となることがあります。

『ご注意ください』

霧や小雨などで湿気を含んだ場合には、速やかに乾いた布で水分をふき取り、乾燥剤（できるだけ新しい乾燥剤を使用）とともに、ビニール袋に入れて密封し、完全に内部の湿気を除去してください。カビや故障の原因となることがあります。

お客様へ

1. お客様の誤った操作に起因する障害については、当社は、責任を負いかねますのでご了承ください。
2. 本製品の品質・機能および取扱説明書に関して、お客様の使用目的に対する適合性・市場性などについては、一切の保証をいたしかねます。また、そこから生じる直接的・間接的損害に対しても責任を負いかねます。
3. 本製品を使用して得られた結果については、保証いたしかねます。
4. 本製品の仕様・商品構成・外観図などは、お断りなく変更することがあります。
5. 修理や保守点検、本取扱説明書に記載されていない諸調整などにつきましては、お求めになった代理店、または下記連絡先までお問い合わせください。
6. お客様のご都合で、当社に相談なく改造が行われた製品に対しては、その修理などをお引き受けできない場合がありますのでご注意ください。

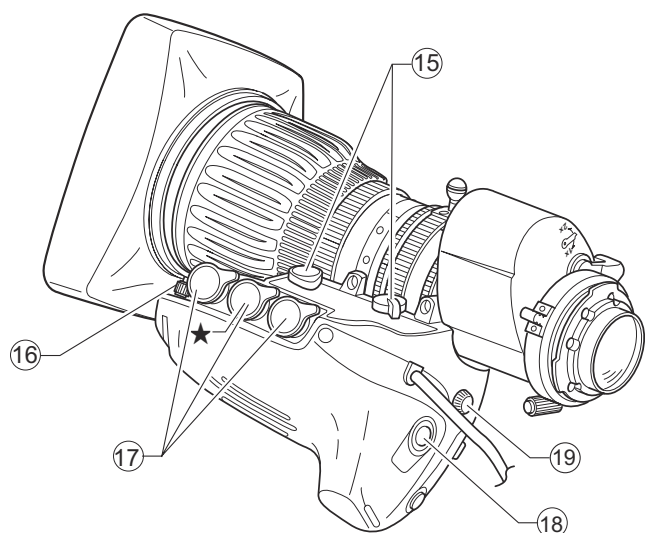
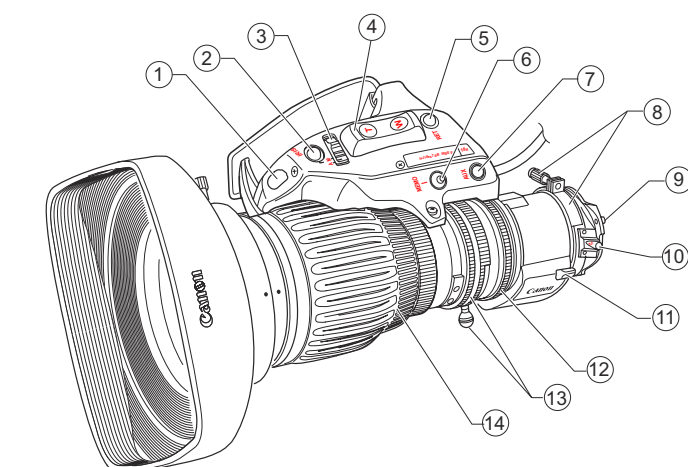
キヤノン株式会社
〒146-8501 東京都大田区下丸子3-30-2

キヤノンマーケティングジャパン株式会社
〒108-8011 東京都港区港南2-16-6

この取扱説明書の著作権はキヤノン株式会社にあり
ます。
この取扱説明書の一部または全部をキヤノン株式
会社の承諾書なしに、複写・複製または転記するこ
とは禁止されています。

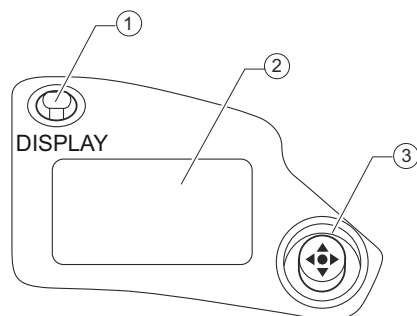
1 各部の名称		2
2 取付け・接続	2-1. カメラへ取り付ける 2-2. フードを取り付ける 2-3. 電源を投入する	3
3 調整	3-1. フランジバックを調整する 3-2. アイリスゲインを調整する	4
4 モード設定	4-1. 操作モードを設定する 4-2. 簡易モードの設定項目 4-3. 通常モードの設定項目 4-4. アナログモードの設定項目	5
5 操作・撮影	5-1. ズーム操作 5-2. フォーカス操作 5-3. エクステンダー操作 5-4. アイリス操作 5-5. マクロ操作 5-6. スイッチ操作	7
6 製品仕様		15
付録	資料集 索引	巻末

1 各部の名称



- ① アイリスゲイン調整トリマー
- ② アイリス瞬時オートスイッチ
- ③ アイリス動作モード切替えスイッチ
- ④ ズームシーソースイッチ
- ⑤ RETスイッチ
- ⑥ MEMOスイッチ
- ⑦ AUXスイッチ
- ⑧ F.B.ロックネジ/F.B.調整リング
- ⑨ 位置決めピン
- ⑩ マクロボタン/マクロリング
- ⑪ エクステンダー切替えレバー
- ⑫ アイリスリング
- ⑬ ズームレバー/ズームリング
- ⑭ フォーカスリング
- ⑮ ズーム、フォーカス*サーボ/マニュアル切替えノブ
注)*IASE S、IASE-C Sタイプのみ
- ⑯ フードロックノブ
- ⑰ ズーム、フォーカスリモート&バーチャル用コネクター(20ピン)
注)ただしバーチャル出力は★印のコネクターのみ有効
ズーム、フォーカスコントロール用アクセサリ(20ピン)を接続します。また、★印のコネクターは各種バーチャルシステムのインターフェース機能も備えており、ズーム、フォーカス、アイリスの各位置信号を出力可能です。
- ⑱ VTRスイッチ
- ⑲ 最高ズームスピード調整ボリューム

ディスプレイ部(デジタルドライブユニット)



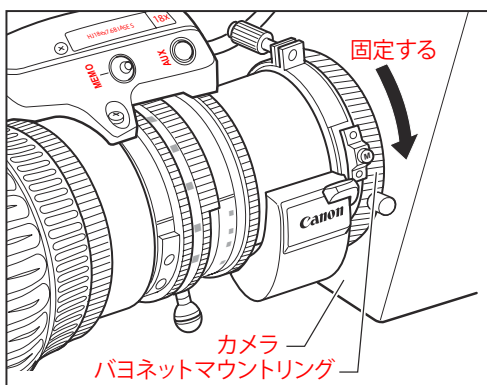
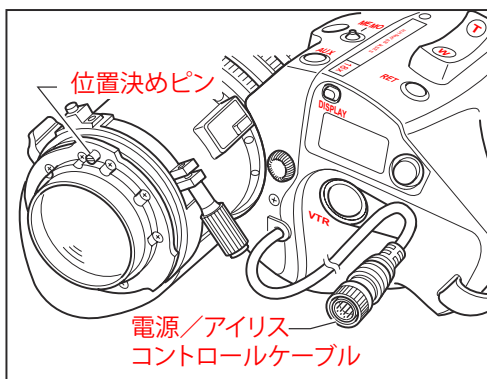
- ① ディスプレイスイッチ
ディスプレイの表示をON/OFFします。
- ② ディスプレイ
操作しない状態が2分以上続くと表示が消えます。
- ③ 操作キー
カーソルを上下左右へ動かします。中央部分を押しして確定します。

デジタルドライブユニットの操作については、CD-ROM「ディスプレイ編」をご覧ください。

2 取付け・接続

2-1. カメラへ取り付ける

レンズを接続する前にカメラの電源を「OFF」にしてください。



- 1 レンズのダストキャップを外します。
- 2 レンズ位置決めピンをカメラマウント面にある溝にあわせ、レンズをカメラマウント面に密着させます。
- 3 カメラ側のバヨネットマウントリングを回してレンズを固定します。
- 4 レンズ側の電源/アイリスコントロールケーブルをカメラに接続します。

『ご注意ください』

1 レンズ本体やドライブユニット（バンド部を含む）を持って、カメラ全体の重量を支えないでください。マウント部・ドライブユニット部などに無理な力が加かってレンズ各部機構をいためる恐れがあります。

2. 定格電圧:DC12V

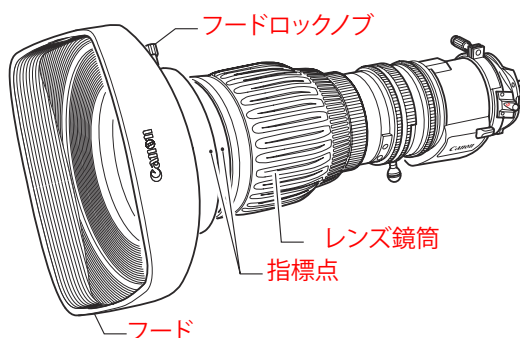
正常動作範囲:DC10V～17V

バッテリーやアダプターをご使用の際は、各メーカーにより定格電圧が高めに出力されている場合がありますので、上記電圧範囲でのご使用を厳守してください。正常動作範囲外の電圧で使用された場合、ドライブユニットの故障の原因になります。

また、レンズ電源入力には極性があります。バッテリーやアダプターをレンズに接続する際は、電源ケーブルの極性を必ずご確認ください。誤った極性で接続すると故障の原因となることがあります。

2-2. フードを取り付ける

出荷時は、レンズキャップが取り付けられています。最初にこのレンズキャップを取り外してください。



- 1 フードをレンズに取り付けます。
- 2 フードとレンズ鏡筒に付いている、それぞれの指標点を合わせます。
- 3 フードロックノブを締めます。

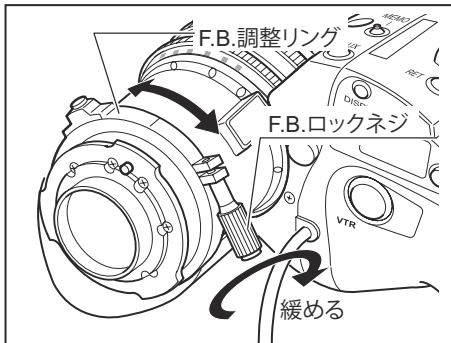
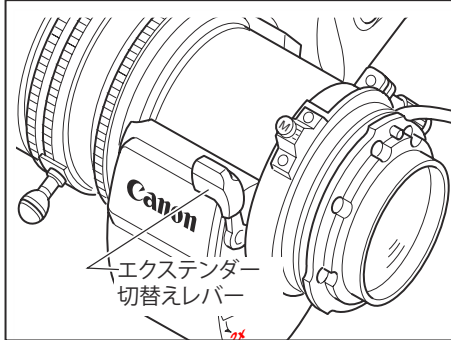
2-3. 電源を投入する

カメラの電源をON状態にしてください。レンズにも電源が供給されます。

3 調整

3-1. フランジバックを調整する

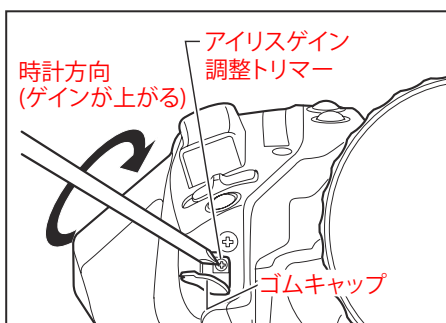
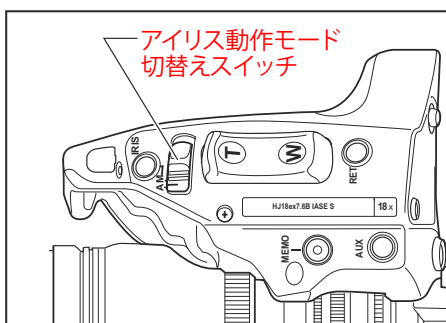
ズームレンズの結像面とTVカメラの結像面が合致していないと、ズーム操作を行ったときフォーカスが合わなくなりピンボケになります。下記の手順でレンズのフランジバックを調整してください。



- 1 適当と思われる距離（HJ14ex: 1～3m 位、HJ17ex/HJ18ex7.6B/HJ21ex/HJ24ex/KJ10ex/KJ17ex/KJ22ex: 2～5m 位、HJ18ex28B: 5～7m 位）に被写体を定めます。コントラストのはっきりしたものを被写体として利用すると作業がしやすくなります。
- 2 エクステンダー切替えレバーを 1x にします。
- 3 アイリス操作でレンズの絞りを開放（オープン）にします。
- 4 レンズのズームを望遠端（テレ）いっぱいにします。
- 5 フォーカス操作で焦点（ピント）を合わせます。
- 6 レンズのズームを広角端（ワイド）いっぱいにします。
- 7 レンズの F.B. ロックネジを緩め、F.B. 調整リングを回して焦点（ピント）を合わせます。
- 8 4 から 7 の操作を 2、3 回繰り返して、ズーム両端での焦点（ピント）を合わせます。
- 9 F.B. ロックネジを締めます。

3-2. アイリスゲインを調整する

レンズ本体のドライブユニット前面部にアイリスゲイン調整トリマーがあります。出荷時には適正に設定されています。任意に設定変更したい場合は、小型ドライバーなどを使用して調整してください。



- 1 アイリスゲイン調整トリマーに付いているゴムキャップをめくります。
- 2 レンズ側のアイリス動作モード切替えスイッチを“A”（オート）側にします。
- 3 アイリスゲイン調整トリマーをドライバーなどで回します。レンズ本体のアイリスリングを見て、ハンチングが起らない範囲で、ゲインが最高になるように設定してください。
- 4 調整後、ゴムキャップを元に戻します。

情報ディスプレイでの調整や設定も可能です。「情報ディスプレイ編」をご覧ください。

4 モード設定

4-1. 操作モードについて

操作モードには以下の3つのモードがあり、本製品の情報ディスプレイ表示画面において、用途、好みに応じて選択することができます。

1. 簡易モード ：設定、確認できる項目が限定されており、複雑な設定を必要としないユーザーの方におすすめのモードです。工場出荷時は簡易モードに設定されています。
2. 通常モード ：全ての項目を設定、確認することができるモードです。
3. アナログモード ：デジタル機能を全く使用しない場合に選択するモードです。

本書では、各モードのディスプレイ Top 画面から設定可能な項目のみ説明します。

各モードでの詳細な設定方法につきましては、添付の CD-ROM（情報ディスプレイ編）をご覧ください。

4-2. 簡易モードの設定項目

簡易モードのディスプレイ Top 画面から設定可能な項目は、下記の8種類です。

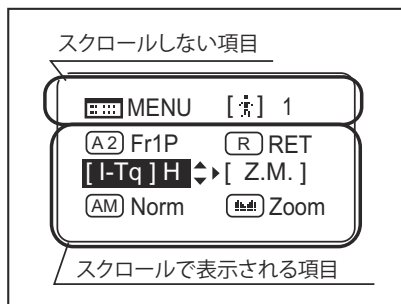


1. MENU画面へ
2. オートアイリスゲインの設定
3. AUXスイッチの機能割付け
4. ズームトラック機能ON/OFF切替え
5. AUX1スイッチへの機能割付け
6. AUX2スイッチへの機能割付け
7. アイリストラックの設定
8. ズームカーブモードの設定

各設定項目の設定方法につきましては、付属のCD-ROM「情報ディスプレイ編」をご覧ください。

4-3. 通常モードの設定項目

通常モードのディスプレイTop画面から設定可能な項目は、下記の14種類です。



1. MENU画面へ
2. ユーザー切替え
3. 簡易モードへの切替え
4. ズームトラック機能ON/OFF切替え
5. AUXスイッチへの機能割付け
6. アイリスゲインの設定
7. AUX1スイッチへの機能割付け
8. VTRスイッチへの機能割付け
9. AUX2スイッチへの機能割付け
10. RETスイッチへの機能割付け
11. アイリストルクの設定
12. ズームカーブモードの設定
13. アイリスA/Mスイッチの設定
14. シーソーへの機能割付け

4-4. アナログモードの設定項目

アナログモードのディスプレイTop画面から設定可能な項目は、下記の3種類です。



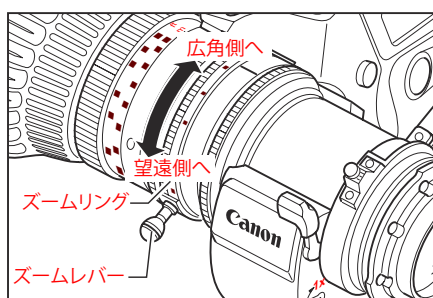
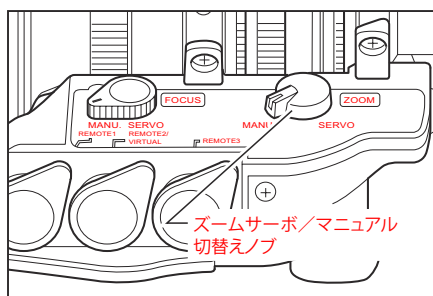
1. MENU画面へ
2. オートアイリスゲインの設定
3. 簡易モードへの切替え

各設定項目の設定方法につきましては、付属のCD-ROM「情報ディスプレイ編」をご覧ください。

5 操作・撮影

5-1. ズーム操作

5-1-1. マニュアルズーム操作



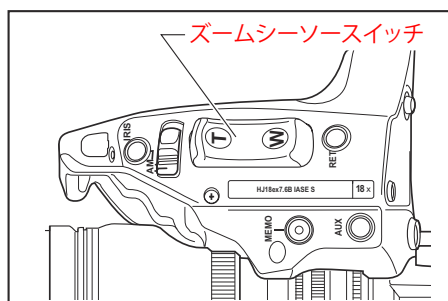
- 1 ドライブユニット底面部のズームサーボ/マニュアル切替えノブをMANU. 側にします。
- 2 ズームリング（またはズームレバー）を回してズーム操作を行います。

『ご注意ください』

マニュアルズーム操作を行うときは、必ず、ズームサーボ/マニュアル切替えノブをMANU. 側にしてから行ってください。SERVO側のまま強引にマニュアルズーム操作を行いますと、故障の原因となります。

5-1-2. サーボズーム操作

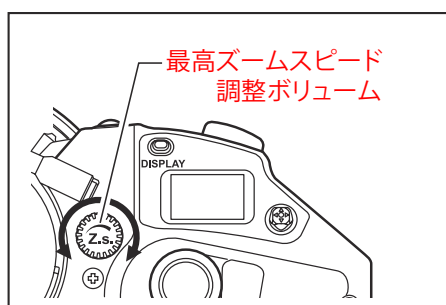
レンズに内蔵されているモーターを駆動させズーム操作を行うことができます。



- 1 ズームサーボ/マニュアル切替えノブをSERVO 側にします。
- 2 ズームセンサースイッチを押してズーム操作を行います。スイッチの押し込み具合によりズームスピードが変わります。深く押すほど、ズームスピードが速くなります。

5-1-3. 最高ズームスピードを調整する

センサースイッチを最も深く押したときの「最高ズームスピード」は、調整ボリュームで調節できます。

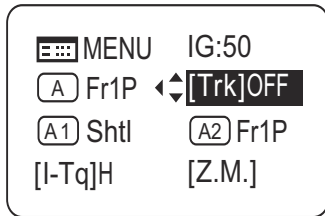


情報ディスプレイでの調整や設定も可能です。「情報ディスプレイ編」をご覧ください。

5-1-4. ズームトラック機能(サーボのみ)

ズームコントロール域(ズームトラック)を任意のズーム範囲で規制し、望遠端(テレ端)および広角端(ワイド端)を仮想的に設定することができます。ズームトラック機能を使用する場合、あらかじめ機能を「ON」させておく必要があります。

A：情報ディスプレイ上で「ON/OFF」を切り替える(簡易モードの場合)



- 1 ディスプレイスイッチを押し、ディスプレイを表示させます。
- 2 操作キーで [Trk] を選択したあと、Set キーを押します。[Trk] と前回の設定が点滅表示になります。(左図参照)
- 3 右キーまたは左キーを「ON」または「OFF」に切り替えます。
- 4 Set キーを押します。設定は完了です。

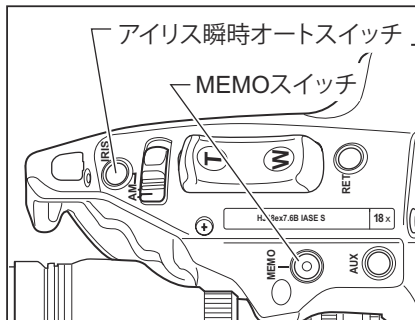
設定の詳細については取扱説明書「情報ディスプレイ編」をご覧ください。

B：スイッチ操作で「ON/OFF」を切り替える

	切替操作	動作	お知らせ方法
ONにする	MEMOスイッチとアイリス瞬時オートスイッチを同時に3秒間以上押し続ける	前回固定したズーム範囲に固定される(前回設定していない場合はメカ端点)	現在のズーム位置から近い方の設定位置に自動的にズーミングする
OFFにする		ズーム範囲がメカ端点になる	現在のズーム位置から近い方のメカ端点位置に自動的にズーミングする

ズームトラック位置を設定する

ズームトラックの位置設定をする前に、あらかじめズームトラック機能を「ON」にしてください。



- 1 設定したいズームトラック位置にズーミングします。
- 2 ズーム位置を保持したまま、『MEMO』スイッチを押しながらアイリス瞬時オートスイッチを押します。望遠側であれば望遠端、広角側であれば広角端のズームトラック位置として記憶されます。
- 3 望遠側、広角側それぞれに1～2項の操作にて設定を行います。またはどちらか一方の設定も可能です。再設定する場合は、1～3項の操作にて行います。(あとから設定された位置に記憶が書き替われます。)

- 1) ズームトラック位置を再設定する場合、サーボズーム操作では、ズーム位置を設定端点よりメカ端点側に移動できません。このような場合、ズームトラック機能を一度「OFF」にして、下記のいずれかを行ってください。
 - ・ズームシーソースイッチ操作にて設定のズーミングを行う。
 - ・手動で操作する。
- 2) ズームトラック位置は最大2か所(望遠側・広角側)まで設定することが可能ですが、レンズが有するズーム域の中間からどちらか片側に片寄って、2か所設定することはできません。(この場合、あとから設定された点が、その側のズームトラック位置として記憶されます。)

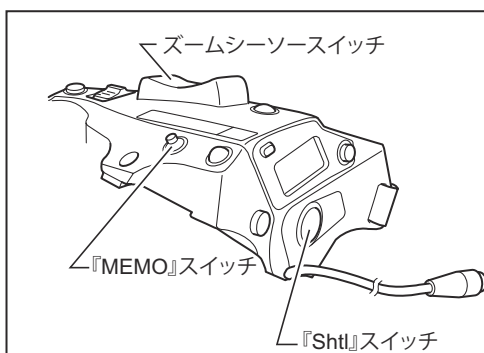
5-1-5. シャトルショット

シャトルショットとは、現在のズームポジションとあらかじめ登録しておいたズームポジションを最高速度で切り替えることができる機能です。



シャトルショット機能を使用するには、シャトル機能をドライブユニットのVTR、RET、AUXスイッチ、もしくはズームデマンドのAUX1、AUX2スイッチに割り付ける必要があります。本取扱説明書では、VTRスイッチに『Shtl』機能を割り付けた場合で説明します。詳細は「5-6. スイッチ操作」をご覧ください。

シャトルメモリーポジションを設定する



記憶させたい任意のポジションにズーミングし、そのポジションを保持したまま、『MEMO』スイッチを押しながら『Shtl』スイッチを押します。

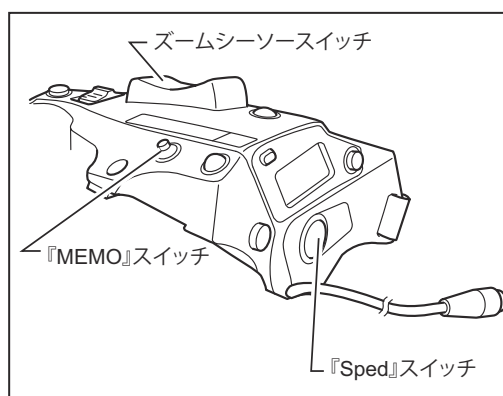
この記憶させたシャトルメモリーポジションは後述の「フレーミングプリセット」で記憶させるポジションとは別のものです。また、このとき、記憶させたポジションは電源 OFF 後も記憶されています。

『Shtl』スイッチによる操作を優先させているため、『Shtl』スイッチを押している間はズームシーソースイッチによる操作は行えません。

5-1-6. スピードプリセット

スピードプリセットとは、あらかじめ登録しておいたズームスピードを何度も再現できる機能です。ドライブユニットのVTR、RET、AUXスイッチ、もしくはズームデマンドのAUX1、AUX2スイッチのいずれかに『Sped』機能を割り付けてください。本取扱説明書では、VTRスイッチに『Sped』機能を割り付けた場合で説明します。

1. ズームスピードおよびズーム方向を記憶させる



記憶させたいズームスピードとズーム方向（望遠側または広角側）にズームシーソースイッチを操作し、保持したまま『MEMO』スイッチを押します。

この記憶されたズームスピードは、「フレーミングプリセット」に反映されます。

2. スピードプリセットの操作方法

『Sped』スイッチを押すと、1.項で記憶させたスピードと方向（望遠側または広角側）に向かって移動し始め、ズーム端へ到達すると停止します。

3. スピードプリセットでの移動中の解除

スピードプリセットでの移動中、下記のいずれかの操作により移動が解除されます。

- 1) 『Sped』スイッチをもう一度押す。→移動が停止する。
- 2) ズームシーソースイッチ／『Shtl』スイッチ／『Fr1P』／『Fr2P』／『Fr1F』／『Fr2F』スイッチ操作を行う。

5-1-7. フレーミングプリセット

フレーミングプリセットには、設定組み合わせにより以下の3種類にわけられます。

[Zoom]

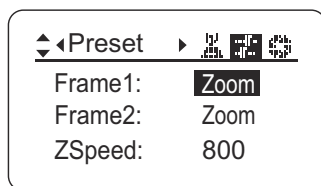
あらかじめ決めた画角と移動スピード（ズームスピード）を容易に再現できます。

[Focus] (“IASE S” , “ IASE-C S” タイプのみ)

あらかじめ決めたピントを容易に再現できます。

[Z + F] (“IASE S” , “ IASE-C S” タイプのみ)

あらかじめ決めたピントと画角への移動スピード（フォーカススピード、ズームスピード）を容易に再現できます。



フレーミングプリセットの設定切り替えは、情報ディスプレイのPreset画面より行います。『Frame1』の設定を『Zoom』、『Focus』、『Z+F』のいずれかに切り替えます。

フレーミングプリセットは、Frame1 および Frame2 の 2 か所までメモリーできます。次ページ以降の説明では Frame1 のみ記載しています。また、Frame1 は『Fr1P』として表示しています。

フレーミングメモリーポジションへの移動スピード選択

フレーミングポジションへの移動スピードの選択は『Fr1P』、『Fr1F』のスイッチ割付けで行います。

- ・『Fr1P』-----設定スピード (Preset Speed) （工場出荷時はAUXスイッチに割り付けられています）
- ・『Fr1F』-----最高スピード (Fast Speed)

スイッチの割付け方法は、5-6.スイッチ操作をご参照ください。

設定組み合わせ

フレームプリセット 制御対象	制御内容	移動スピードの設定	
		『Fr1P』、『Fr2P』 (スピード設定可能)	『Fr1F』、『Fr2F』 (最高スピード)
Zoom	ズーム動作制御	ズームが設定スピードで移動	ズームが最高スピードで移動
Foucs	フォーカス動作制御	フォーカスが最高スピードで移動 ^{*1}	フォーカスが最高スピードで移動
Z+F	ズーム+フォーカス 動作制御	ズームとフォーカスが設定スピードで移動 ^{*2}	ズームとフォーカスが最高スピードで移動

*1:フォーカススピードは最高スピードで固定されています。

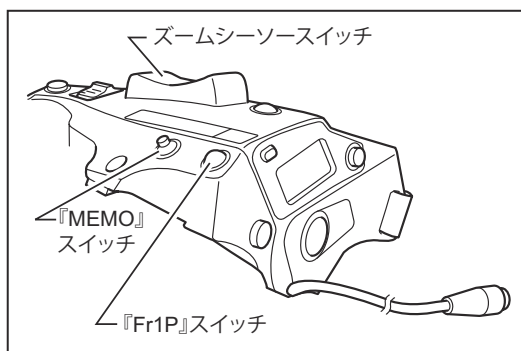
*2:ズームとフォーカスは、同時に始動し同時に停止するように制御されます。

フレーミングプリセット [Zoom] / [Focus] / [Z + F] の設定

イラストは一例です。機能をほかのスイッチに割り付けている場合、掲載のイラストと実際のスイッチ状態が異なることがありますのでご注意ください。

1) 『Fr1P』機能 ----- 工場出荷時 AUX スwitchに割付け

1. フレーミングメモリーポジションを設定する



記憶させたい任意のポジションにズーミング（およびフォーカス）し、そのポジションを保持したまま『MEMO』スイッチを押しながら『Fr1P』スイッチを押します。

この記憶されたフレーミングメモリーポジションは「シャトルショット」で記憶させるポジションとは別のもので、このときに記憶させたポジションは電源 OFF 後も記憶されています。

2. フレーミングメモリーポジションへ移動する

『Fr1P』スイッチを押すとフレーミングメモリーポジションへ選択したスピードで移動し始め、フレーミングメモリーポジションへ到達すると停止します。

3. フレーミングメモリーポジションへの移動を解除するまたは切り替える

メモリーポジションへの移動中、下記のいずれかの操作により移動が解除されます。

[ズームフレーミングプリセット]

- 『Fr1P』スイッチをもう一度押す。
- ズームシーソースイッチによる操作を行う。
- 『Shtl』スイッチによる操作を行う。

[フォーカス・フレーミングプリセット]

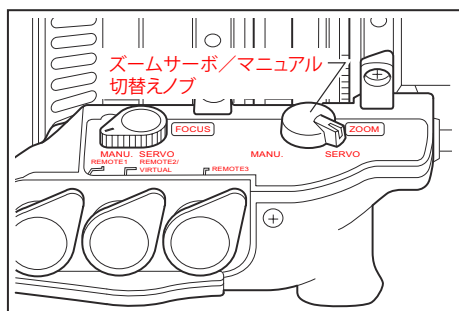
[ズーム・フォーカスフレーミングプリセット]

- 接続されたフォーカスデマンドを操作する。メモリーポジションへの移動は停止し、フォーカスデマンドの操作位置に移動します。

5-1-8 クラッチレスズーム操作（“-C S”レンズのみ）

“-C S” レンズにはクラッチレスズーム機構が搭載されています。

クラッチレスズーム機構はクラッチレバー操作によるサーボ/マニュアル切替えを廃止し、マニュアル操作時でもサーボによるスロースズームが行えるなど、自由に快適なズーミングを可能にします。



クラッチレスズーム機構を使用する場合は、ズームサーボ/マニュアル切替えノブを SERVO 側に設定してください。

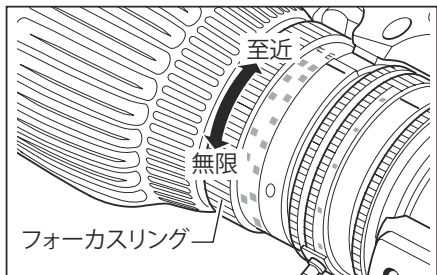
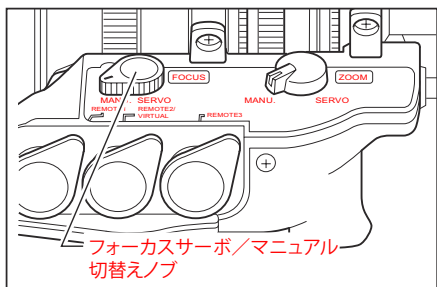
『ご注意ください』

ズームサーボ中にマニュアル操作を行いますと、故障の原因となります。

ズームサーボ/ マニュアル切替えノブ	クラッチレス ズーム機構	操作
SERVO	ON	サーボ操作とマニュアル操作の両方を行うときの設定。 切替え操作なしでサーボ、マニュアルの操作が可能。
MANU.	OFF	マニュアル操作のみを行うときの設定

5-2. フォーカス操作

5-2-1. マニュアルフォーカス操作



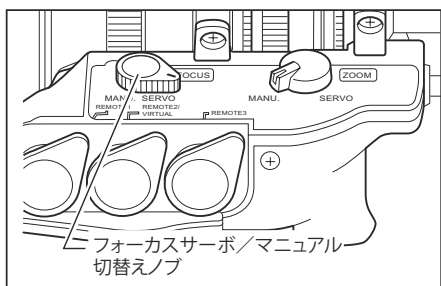
- 1 IASE S, IASE-C Sタイプのレンズの場合は、フォーカスサーボ/マニュアル切替えノブを MANU. 側にしてください。

『ご注意ください』

IASE S, IASE-C Sタイプのレンズをお使いの場合、SERVO 側のまま、無理にフォーカスリングを回転させると、故障の原因となることがあります。

- 2 フォーカスリングを回転させて、至近側または無限側の被写体に焦点（ピント）を合わせます。

5-2-2. サーボフォーカス操作



- 1 IASE S, IASE-C Sタイプのレンズの場合は、フォーカスサーボ/マニュアル切替えノブを SERVO 側にしてください。

- 2 フォーカスデマンドなどのアクセサリを取り付けます。操作方法についてはご使用になるアクセサリの取扱説明書をご覧ください。

5-3. エクステンダー操作



エクステンダー内蔵レンズには、2倍エクステンダーが内蔵されています。

エクステンダー切替えレバーを操作して、1x/2xを選択します。エクステンダーを使用すると、アイリス補正の設定によってはその変倍分だけ光量が低下しますのでご注意ください。

5-4. アイリス操作

アイリス操作はアイリス動作モード切替えスイッチによりオート/マニュアル操作を選択できます。

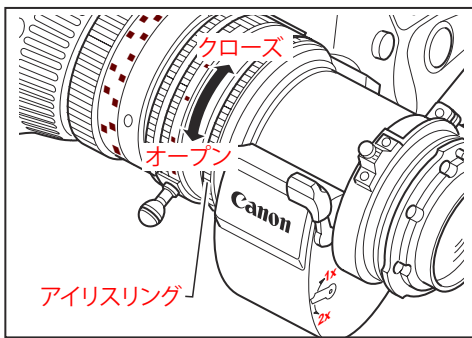
5-4-1. オートアイリス操作



アイリス動作モード切替えスイッチを“A”側にします。

カメラからの指令信号によるオート（自動）アイリス操作になります。ビデオ信号レベルを常に一定に保ちます。

5-4-2. マニュアルアイリス操作



アイリス動作モード切替えスイッチをM側にします。レンズ本体のアイリスリングを手動で回してアイリス操作を行います。

『ご注意ください』

マニュアルアイリス操作を行うときは、必ず、アイリス動作モード切替えスイッチをM側にしてから行ってください。A側のまま強引にマニュアルアイリス操作を行うと故障の原因となります。

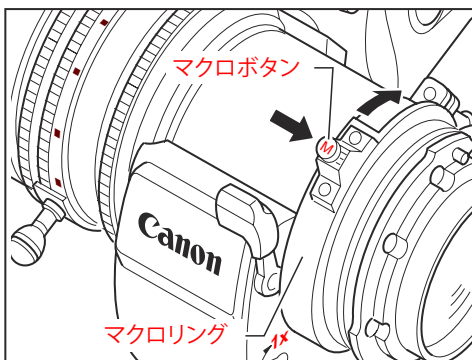


アイリスをマニュアル操作で撮影中に、アイリス瞬時オートスイッチを押すと、押している間だけA(オート)アイリス状態になります。

情報ディスプレイでの調整や設定も可能です。「情報ディスプレイ編」をご覧ください。

5-5. マクロ操作

小さな被写体を、至近撮影距離 (M.O.D.) よりさらに近接して撮影したい場合に使用します。最短で1cm (ワイド端、マクロ位置) まで近づいて接写できます。



マクロボタンを押してロックを解除し、押したままの状態でもレンズ本体後部にあるマクロリングを、カメラ側から見て時計方向に回すとマクロ撮影ができます。

- 1 マニュアルまたはサーボによりズームを広角 (ワイド) 端一杯にします。
- 2 マクロボタンを押してマクロリングを回転させ、ピントを合わせます。

広角端以外でもマクロ操作は可能ですが、近接距離が長くなります。

多点フォーカス撮影について

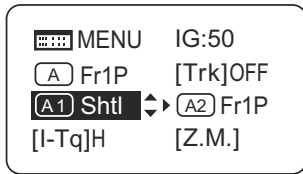
マクロ撮影の状態からズーム操作で焦点距離を変えていくと、ピントの合う位置も変化していきます。この特性を利用して、ズーム操作だけで、同一カット内でピントの合う位置をずらしていく特殊技法が多点フォーカス撮影です。撮影の手順は次のとおりです。

- 1 遠方の被写体にズームアップし、通常のフォーカス操作でピントを合わせます。
- 2 ズームを広角 (ワイド) 側に引いて、近距離の被写体にマクロ操作でピントを合わせます。
- 3 マクロボタンを2の状態にしたまま、再度、遠方の被写体にズームアップし、通常のフォーカス操作でピントを合わせます。

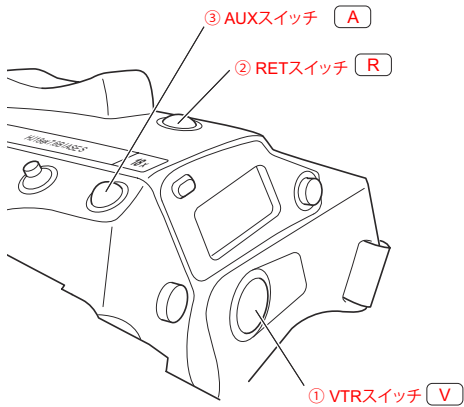
5-6. スイッチ操作

ドライブユニットのVTR、RET、AUXスイッチ、もしくはズームデマンドのAUX1、AUX2の5つのスイッチには、情報ディスプレイから各機能を割り付けることができます。工場出荷時には、それぞれ『VTR』、『RET』、『Fr1P』、『Shtl』、『Fr1P』という機能が割り付けられています。

ここでは簡易モードでの各スイッチへの機能割り付けの簡単な手順を記載します。詳細な手順については取扱説明書「情報ディスプレイ編」をご覧ください。



- 1 ディスプレイスイッチを押し、ディスプレイを表示させます。
- 2 操作キーで割り付けを行いたいスイッチ名を選択し、Set キーを押します。スイッチ名とデフォルトまたは前回設定が点滅表示になります。
- 3 右キーまたは左キーを押し任意の機能に切り替えます。
- 4 Set キーを押します。設定は完了です。



スイッチ	デフォルト	割り付け可能な機能								
		Fr1P	Fr1F	Fr2P	Fr2F	Sped	Shtl	NON	VTR	RET
① V	VTR	●	●	●	●	●	●		●	●
② R	RET	●	●	●	●	●	●		●	●
③ A	Fr1P	●	●	●	●	●	●	●	●	●
④ A1	Shtl	●	●	●	●	●	●	●	●	●
⑤ A2	Fr1P	●	●	●	●	●	●	●	●	●

●は割り付け可能な機能とスイッチの組合せを表しています

④、⑤はズームデマンドのAUX1、AUX2スイッチです。

機能	機能概要
VTR	VTRを作動または停止します。
RET	スイッチを押している間、ビューファインダー上で本線の映像を確認できます。
Fr1P, Fr2P	スイッチを押すと、記憶したズーム/フォーカスの位置まで移動します。 Fr1PとFr1Fで1カ所、Fr2PとFr2Fで1カ所の記憶/再生が可能です。
Fr1F, Fr2F	
Sped	スイッチを押すと、記憶したズームスピードおよび方向(望遠側または広角側)へ移動します。
Shtl	記憶したズームポジションに最高速度で移動し、スイッチを放すと元のズームポジションへ高速で戻ります。
NON	機能はありません。

6 製品仕様

HDXS Lenses

モデル名		HJ14ex4.3B	HJ17ex6.2B	HJ18ex7.6B	
焦点距離	1x	4.3-60mm	6.2-106mm	7.6-137mm	
	2x	8.6-120mm	12.4-212mm	15.2-274mm	
ズーム比		14 ×	17×	18×	
最大口径比	1x	1:1.8 (at 4.3-40mm) 1:2.7 (at 60mm)	1:1.8 (at 6.2-65.8mm) 1:2.9 (at 106mm)	1:1.8 (at 7.6-103mm) 1:2.4 (at 137mm)	
	2x	1:3.6 (at 8.6-80mm) 1:5.4 (at 120mm)	1:3.6 (at 12.4-131.6mm) 1:5.8 (at 212mm)	1:3.6 (at 15.2-206mm) 1:4.8 (at 274mm)	
有効画面寸法		対角 11mm (9.6 x 5.4 mm)			
包括角度	広角端	1x	96.3°×64.2°	75.5°×47.1°	64.6°×39.1°
		2x	58.3°×34.9°	42.3°×24.6°	35.1°×20.1°
	望遠端	1x	9.1°×5.2°	5.2°×2.9°	4.0°×2.3°
		2x	4.6°×2.6°	2.6°×1.5°	2.0°×1.1°
至近距離 (マクロ時 前玉より 10mm)		0.3m	0.4m	0.56m	
至近での撮像範囲	広角端	1x	76.4 ×43.0cm	73.3 ×41.2cm	65.5 ×36.8cm
		2x	38.2 ×21.5cm	36.7 ×20.6cm	32.8 ×18.4cm
	望遠端	1x	5.2 ×2.9cm	4.1 ×2.3cm	3.8 ×2.1cm
		2x	2.6 ×1.5cm	2.1 ×1.2cm	1.9 ×1.1cm
フランジバック		48mm (空気換算)			
フィルター径		127mm P0.75 (フード内)	105mm P1.0 (フード内)	82mm P0.75 (レンズ鏡筒)	
全域ズームスピード		Max. 0.5s ± 0.2s			
全域フォーカススピード		1.3s ± 0.3s	1.5s ± 0.3s	1.3s ± 0.3s	
アイリス		カメラよりコントロール			
マウント		B4			
所要入力電圧		DC12V (DC10 ~ 17V)			
消費電流	Rタイプ	最大 300mA			
	Aタイプ	最大 500mA			
使用環境条件		温度：- 20℃ ~ + 45℃ 相対湿度：5%RH より 95% RH の範囲 (結露を生じないこと)			
質量	IRSE S	約 1.99kg	約 1.97kg	約 1.58kg	
	IASE S	約 2.07kg	約 2.05kg	約 1.66kg	

6 製品仕様

モデル名		HJ18ex28B	HJ21ex7.5B	HJ24ex7.5B
焦点距離	1x	28-500mm	7.5-158mm	7.5-180mm
	2x	56-1000mm	15-316mm	15-360mm
ズーム比		18x	21x	24x
最大口径比	1x	1:2.8(at 28-286mm) 1:4.9(at 500mm)	1:1.9(at 7.5-116mm) 1:2.6(at 158mm)	1:1.8 (at 7.5-120mm) 1:2.7 (at 180mm)
	2x	1:5.6(at 56-572mm) 1:9.8(at 1000mm)	1:3.8(at 15-232mm) 1:5.2(at 316mm)	1:3.6 (at 15-240mm) 1:5.4 (at 360mm)
有効画面寸法		対角 11mm (9.6 x 5.4 mm)		
包括角度	広角端	1x	19.5°×11.0°	65.2°×39.6°
		2x	9.8°×5.5°	35.5°×20.4°
	望遠端	1x	1.1°×0.6°	3.5°×2.0°
		2x	0.6°×0.3°	1.7°×1.0°
至近距離 (マクロ時 前玉より 10mm)		2.2m	0.85m	0.8m
至近での撮像範囲	広角端	1x	71.1×40.0cm	120.4×67.7cm
		2x	35.6×20.0cm	60.2×33.9cm
	望遠端	1x	4.1×2.3cm	5.6×3.2cm
		2x	2.1×1.2cm	2.8×1.6cm
フランジバック		48mm (空気換算)		
フィルター径		127mm P0.75 (フード内)		94mm P1.0 (レンズ鏡筒) または 105mm P1.0 (フード内)
全域ズームスピード		Max. 0.5s ± 0.2s		
全域フォーカススピード		1.5s ± 0.3s		
アイリス		カメラよりコントロール		
マウント		B4		
所要入力電圧		DC12V (DC10 ~ 17V)		
消費電流	R タイプ	最大 300mA		
	A タイプ	最大 500mA		
使用環境条件		温度：- 20℃ ~ + 45℃ 相対湿度：5%RH より 95% RH の範囲 (結露を生じないこと)		
質量	IRSE S	—	—	約 1.78kg
	IASE S	約 2.56kg	約 2.69kg	約 1.86kg

HDGC Lenses

モデル名		KJ10ex4.5B	KJ17ex7.7B	KJ22ex7.6B	
焦点距離	1x	4.5-45mm	7.7-131mm	7.6-168mm	
	2x	9-90mm	15.4-262mm	15.2-336mm	
ズーム比		10 ×	17×	22x	
最大口径比	1x	1:1.8 (at 4.5-34.5mm) 1:2.35 (at 45mm)	1:1.8 (at 7.7-102.5mm) 1:2.3 (at 131mm)	1:1.8(at 7.6-116.3mm) 1:2.6(at 168mm)	
	2x	1:3.6 (at 9-68.9mm) 1:4.7 (at 90mm)	1:3.6 (at 15.4-205mm) 1:4.6 (at 262mm)	1:3.6(at 15.2-232.6mm) 1:5.2(at 336mm)	
有効画面寸法		対角 11mm (9.6 x 5.4 mm)			
包括角度	広角端	1x	93.7°×61.9°	63.9°×38.6°	64.6°×39.1°
		2x	56.1°×33.4°	34.6°×19.9°	35.1°×20.1°
	望遠端	1x	12.2°×6.9°	4.2°×2.4°	3.3°×1.8°
		2x	6.1°×3.4°	2.1°×1.2°	1.6°×0.9°
至近距離 (マクロ時 前玉より 10mm)		0.3m	0.6m	0.8m	
至近での撮像範囲	広角端	1x	74.1×41.7cm	68.5×38.5cm	95.0×53.4cm
		2x	37.0×20.8cm	34.3×19.3cm	47.5×26.7cm
	望遠端	1x	6.4×3.6cm	4.2×2.4cm	4.4×2.5cm
		2x	3.2×1.8cm	2.1×1.2cm	2.2×1.3cm
フランジバック		48mm (空気換算)			
フィルター径		127mm P0.75 (フード内)	82mm P0.75 (レンズ鏡筒)	94mm P1.0 (レンズ鏡筒) または 105mm P1.0 (フード内)	
全域ズームスピード		Max. 0.5s ± 0.2s			
全域フォーカススピード		1.3s ± 0.3s		1.5s ± 0.3s	
アイリス		カメラよりコントロール			
マウント		B4			
所要入力電圧		DC12V (DC10 ~ 17V)			
消費電流	R タイプ	最大 300mA			
	A タイプ	最大 500mA			
使用環境条件		温度：- 20°C ~ + 45°C 相対湿度：5%RH より 95% RH の範囲 (結露を生じないこと)			
質量	IRSE S	約 1.83kg	約 1.48kg	約 1.82kg	
	IASE S	約 1.91kg	約 1.56kg	約 1.89kg	

MEMO

ENGLISH VERSION

The English version is the operation manual for counties other than Japan.

FCC REGULATIONS

This device complies with Part 15 of the FCC Rules. Operation is subject to the following two conditions: (1) This device may not cause harmful interference, and (2) this device must accept any interference received, including interference that may cause undesired operation.

Note: This equipment has been tested and found to comply with the limits for a Class B digital device, pursuant to Part 15 of the FCC Rules. These limits are designed to provide reasonable protection against harmful interference in a residential installation. This equipment generates, uses and can radiate radio frequency energy and, if not installed and used in accordance with the instructions, may cause harmful interference to radio communications. However, there is no guarantee that interference will not occur in a particular installation. If this equipment does cause harmful interference to radio or television reception, which can be determined by turning the equipment off and on, the user is encouraged to try to correct the interference by one or more of the following measures:

- Reorient or relocate the receiving antenna.
- Increase the separation between the equipment and receiver.
- Connect the equipment into an outlet on a circuit different from that to which the receiver is connected.
- Consult the dealer or an experienced radio/TV technician for help.

Do not make any changes or modifications to the equipment unless otherwise specified in the manual. If such changes or modifications should be made, you could be required to stop operation of the equipment.

Canadian Radio Interference Regulations

CAN ICES-3(B)/NMB-3(B)



We, Canon Inc., in Japan and CANON EUROPE LTD., in U.K., confirm that the BCTV zoom lens is conformity with the essential requirements of EC Directive(s) by applying the following standards:

EN55032 and EN55103-2

Note:

- a) Applicable Electromagnetic Environments:
E1 (residential), E2 (commercial and light industrial), E3 (urban outdoors) and E4 (controlled EMC environment, ex. TV studio).
- b) Use of shielded cable is required to comply with limits specified by above standards.

Dieses Produkt ist zum Gebrauch im Wohnbereich, Geschäfts- und Gewerbebereich sowie in Kleinbetrieben vorgesehen.

Only for European Union and EEA (Norway, Iceland, and Liechtenstein)



This symbol indicates that this product is not to be disposed of with your household waste, according to the WEEE Directive (2012/19/EU) and national legislation. This product should be handed over to a designated collection point, e.g., on an authorized one-for-one basis when you buy a new similar product or to an authorized collection site for recycling waste electrical and electronic equipment (EEE). Improper handling of this type of waste could have a possible negative impact on the environment and human health due to potentially hazardous substances that are generally associated with EEE. At the same time, your cooperation in the correct disposal of this product will contribute to the effective usage of natural resources. For more information

about where you can drop off your waste equipment for recycling, please contact your local city office, waste authority, approved WEEE scheme or your household waste disposal service.

For more information regarding return and recycling of WEEE products, please visit www.canon-europe.com/weee.

— FOREWORD —

Thank you for purchasing the Canon BCTV zoom lens.

This product comes with the following documents for the models mentioned below:

- ① Operation Manual "Lens"
- ② Operation Manual "Information Display CD-ROM"

HJ14ex4.3B HJ17ex6.2B HJ18ex7.6B HJ24ex7.5B	IRSE S
	IASE S
	IRSE-C S
	IASE-C S

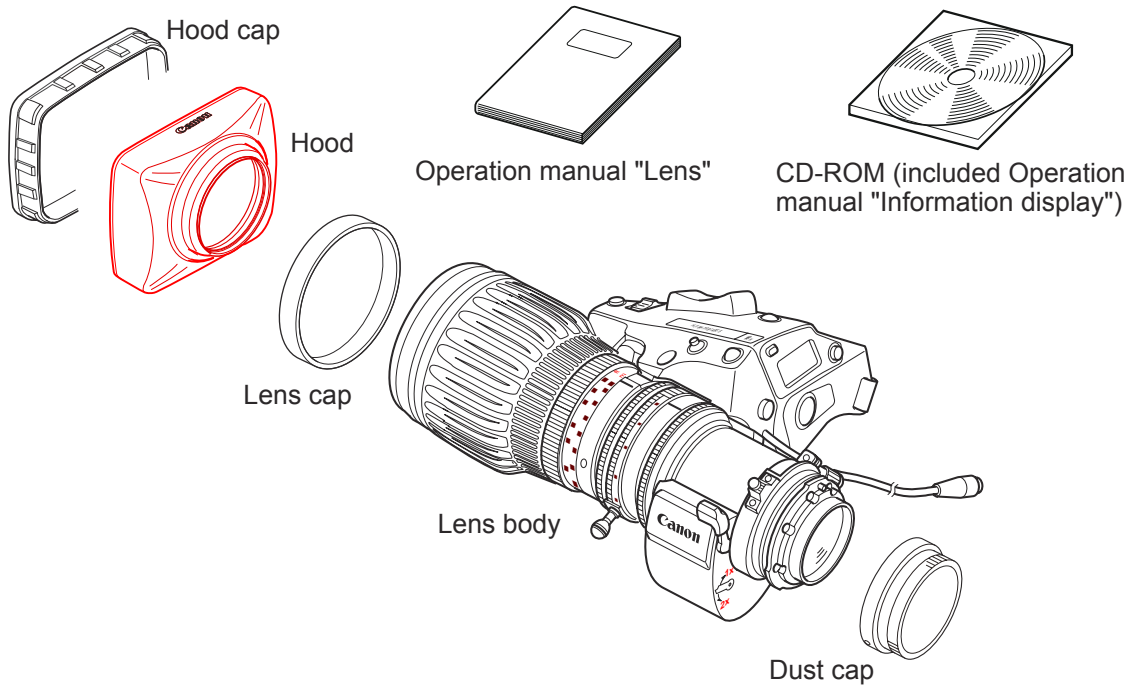
HJ18ex28B	IASE S
	IASE-C S
HJ21ex7.5B	IASE S

KJ10ex4.5B KJ17ex7.7B KJ22ex7.6B	IRSE S
	IASE S

The illustrations in this book show HJ18ex7.6B unless otherwise specified. Actual forms may vary depending on models and specifications.

STANDARD PRODUCT LIST

Make sure all of the following items are included in the packing box. If you find any item missing, please contact your dealer or Canon Inc.





Accessories other than those mentioned above may be required depending on the specifications of your unit. For details, contact your dealer or Canon Inc.



GENERAL SAFETY INFORMATION

The safety warnings and cautions provided on the product or in this operation manual must be observed. Failure to observe these warnings and cautions may result in injury or accident. Read this operation manual carefully to familiarize yourself with its contents and ensure that you can operate the product properly. Also, store this manual in a safe place where it can easily be referenced whenever necessary.

This operation manual uses the following symbols and terms to identify hazards in order to prevent accidents.

 WARNING	This indicates a potentially hazardous situation which, if not heeded, may result in death or serious injury to you or others. Be sure to heed all warning notices to ensure safe operation at all times.
 CAUTION	This indicates a potentially hazardous situation which, if not heeded, may result in a minor injury to you or others, or damage to property.
NOTE	This indicates cautions and recommendations for operation. It contains information which, if not heeded, may result in this product failing to function properly. These notices also contain useful information for operation.

HANDLING THE PRODUCT



WARNING

1. Do not get this product wet or allow liquid inside. If water gets inside, stop using the product immediately. Continuing to use the product under this condition may cause a fire or electric shocks.
2. Do not stare at the sun or other bright objects through the lens. It may injure your eyes.
3. Be sure to hold the connector when disconnecting the cable. Pulling on the cable may sever or damage it and pose a risk of a fire or electric shocks from a short circuit.



CAUTION

1. Be careful not to drop the product when carrying it. Dropping the product may cause injury.
2. Ensure that all mountings are securely tightened. If a mounting becomes loose, parts may fall off and cause injury.
3. Inspect mountings regularly (about every six months to one year) to ensure they are securely tightened. If a mounting becomes loose, parts may fall off and cause injury.
4. When this product is used under a blazing sun, the inside of the unit may be heated to high temperature. When it is expected that the unit is exposed to elevated temperature, take measures against heat as appropriate on the customer's side.

NOTE

1. Striking or dropping the lens may cause the malfunction of the product.
2. This product is not waterproof. Take measures to avoid direct contact with rain, snow, or moisture. Otherwise it may cause the malfunction of the product.
3. In dusty environments, cover the lens mount when using, attaching or removing the lens. If dust enters inside, it may cause the malfunction of the product.
4. Take measures to avoid sudden changes in temperature where the lens is used, which may prevent operation temporarily if condensation forms in the lens.
5. Before use in particular environments, such as places where chemical products are used, contact your Canon representative.

DEALING WITH ABNORMALITIES

WARNING

Should any of the abnormalities described below occur, immediately dismount the lens from the camera and contact Canon's representative or the dealer listed below.

- Smoke, fumes, or unusual noises
- Entry of foreign objects (such as liquid or metal objects) inside the product

MAINTENANCE AND INSPECTION

WARNING

Be sure to disconnect the cable and remove the lens from the camera before cleaning outside of the lens. Do not use benzene, thinner, or other flammable substances to clean the product. Otherwise it may cause a fire or electric shocks.

NOTE

1. Clean off any dust on the lens surface using a lens blower or a soft lens brush. In case of getting fingerprints or stains on the lens, use a clean cotton cloth moistened with commercial lens cleaning fluid, or use lens cleaning paper. Gently wipe in a spiral pattern from the center of the lens. Be careful not to rub dust across the lens, which may scratch the lens surface
2. Routine inspection about once a year is recommended, depending on the conditions and environment of use. Request overhaul, if needed.

STORAGE

CAUTION

Always attach the lens cap, hood cap, dust cap or covers before storage. Storing the lens without the caps or covers attached poses a risk of fire if the lens concentrate light in direct sunlight.

NOTE

Immediately wipe off any moisture on the lens from misty or foggy environments, using a dry cloth. Seal the lens in a plastic bag with a desiccant (preferably new) to prevent moisture inside. Otherwise it may cause the mold or the malfunction of the product.

TO THE CUSTOMER

1. Canon shall bear no responsibility for damage resulting from improper operation of this product by the customer.
2. Canon shall make no guarantees about the product quality, functions, or operation manual and its marketability and suitability for the customer's purpose.
Moreover, Canon shall bear no responsibility for any damage, direct or incidental, that results from usage for the customer's purpose.
3. Canon shall make no guarantees about the results obtained using this product.
4. The product specifications, configuration, and appearance are subject to change without prior notice.
5. For further information on repairs, maintenance, or adjustments not mentioned in this operation manual, contact your Canon dealer or your Canon sales representative.
6. Note that Canon may be unable to undertake servicing or repair of a product if it is modified without consulting Canon or your Canon sales representative.

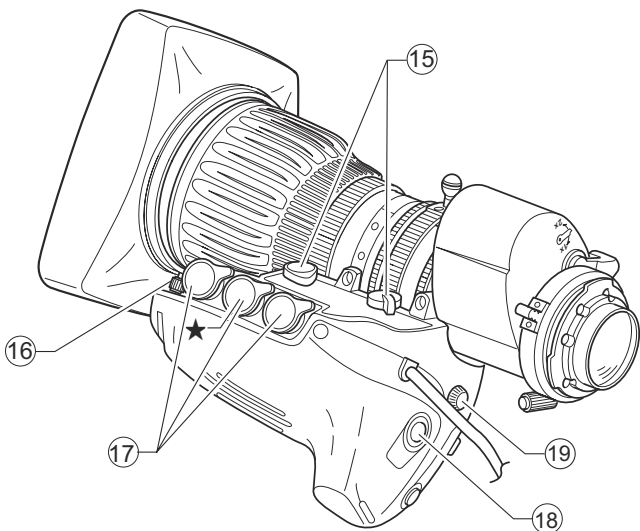
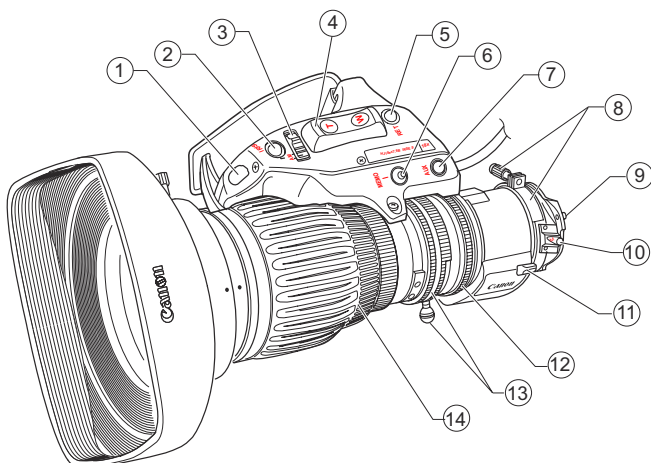
CANON INC.
30-2, Shimomaruko 3-chome, Ohta-ku, Tokyo
146-8501, Japan

Canon Europe Ltd
3 The Square, Stockley Park, Uxbridge, Middlesex,
UB11 1ET UK

The copyright for this manual is retained by Canon Inc.
Unauthorized copying or reproduction in whole or part is prohibited.

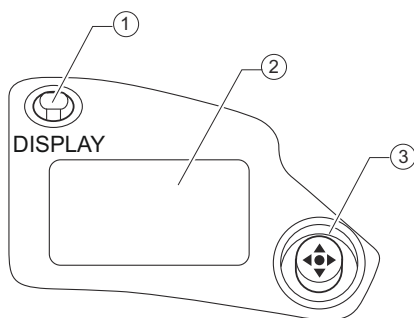
1 NOMENCLATURE		E2	
2 HOW TO MOUNT	2-1. MOUNT THE LENS ON THE CAMERA 2-2. MOUNT THE HOOD ON THE LENS 2-3. TURN IT ON	E3	
3 ADJUSTMENT	3-1. BACK FOCUS ADJUSTMENT OF THE LENS 3-2. IRIS GAIN ADJUSTMENT	E4	
4 MODE SETTING	4-1. OPERATION MODES 4-2. SETTING ITEMS IN BASIC MODE 4-3. SETTING ITEMS IN FULL MODE 4-4. SETTING ITEMS IN ANALOG MODE	E5	
5 OPERATION	5-1. ZOOM OPERATION 5-2. FOCUS OPERATION 5-3. EXTENDER OPERATION 5-4. IRIS OPERATION 5-5. MACRO OPERATION 5-6. SWITCH OPERATIONS	E7	
6 PRODUCT SPECIFICATIONS		E15	
APPENDIXES	TECHNICAL INFORMATION INDEX	END	

1 NOMENCLATURE



- ① Iris Gain Adjusting Trimmer
- ② Instant Auto-Iris Switch
- ③ Iris Operation Mode Change-over Switch
- ④ Zoom Rocker Seesaw
- ⑤ RET Switch (Video Return Switch)
- ⑥ Memo Switch (Memory Switch)
- ⑦ AUX Switch
- ⑧ Flange Back Lock Screw/Flange Back Adjusting Ring
- ⑨ Locating Pin
- ⑩ Macro Button/Macro Ring
- ⑪ Extender Lever
- ⑫ Iris Ring
- ⑬ Zoom Lever/Zoom Ring
- ⑭ Focus Ring
- ⑮ Zoom/Focus* Operation Change-over Knob
NOTE) *IASE S and IASE-C S type lenses only.
- ⑯ Hood Lock Knob
- ⑰ Zoom/Focus Remote Virtual Connectors (20-pin)
NOTE) Virtual output port is Connector ★ only.
Use these connectors to connect the control accessory (equipped with a 20 pin connector) for zooming or focusing. Connector ★ is also used to connect to the interface of such as virtual system. It can output each positioning signal of zoom, focus, and iris.
- ⑱ VTR Switch
- ⑲ Max. Zoom Speed Adjusting Volume

Information Display (Digital Drive Unit)



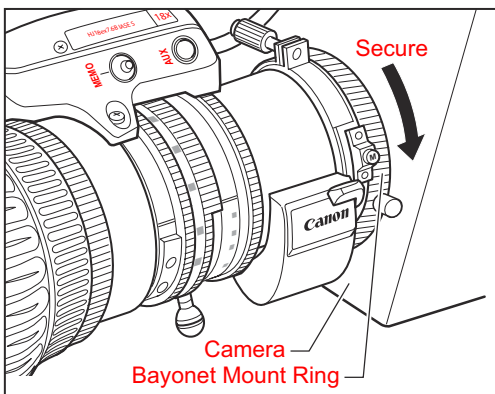
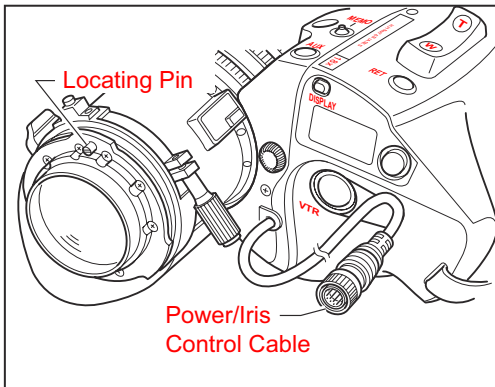
- ① Display Switch
Used to turn the display ON/OFF.
- ② Display
It turns off if left for 2 minutes without operation.
- ③ Control key
Used to move the cursor up/down/left/right. Press the center to confirm.

For the operation of the digital drive unit, refer to the "Information Display Manual" on the CD-ROM.

2 HOW TO MOUNT

2-1. MOUNT THE LENS ON THE CAMERA

Before mounting the lens on the camera, make sure that the camera's power is turned off.



- 1 Remove the dust cap from the lens.
- 2 Align the lens locating pin to the groove on the camera mount to fit the lens to the camera mount.
- 3 Turn the bayonet mount ring on the camera to secure the lens.
- 4 Connect the power/iris control cable of the lens to the camera.

NOTE

1. Never hold the lens, drive unit and band portion to support the entire weight of the camera. Excessive force to the mount portion and drive unit of the lens may result in damage to the lens mechanism.

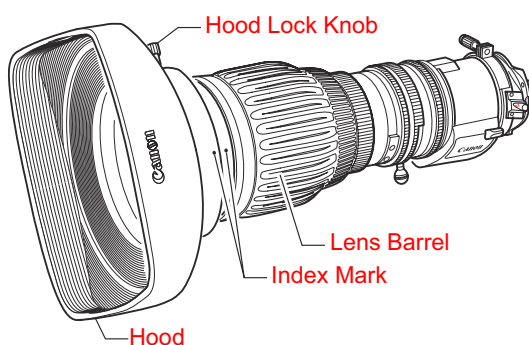
2. Rated voltage: 12 VDC

Normal operation range: 10 to 17 VDC

If a battery or adapter is used, the output voltage may be higher than the rated voltage depending on the manufacturers and therefore the above voltages must be observed strictly. If a voltage outside the normal operation range is used, the drive unit may be damaged. And the lens power input has the positive and negative polarities. Make sure to connect the power cable to the correct polarity when connecting the batteries or the adaptors. Connecting the cable to the incorrect polarity may cause the damage to the product.

2-2. MOUNT THE HOOD ON THE LENS

The lens cap is attached to the lens at the factory. Please remove the lens cap before mounting the



hood.

- 1 Fit the hood on the front of the lens barrel.
- 2 Align the index marks on the hood and lens barrel.
- 3 Tighten the hood lock knob.

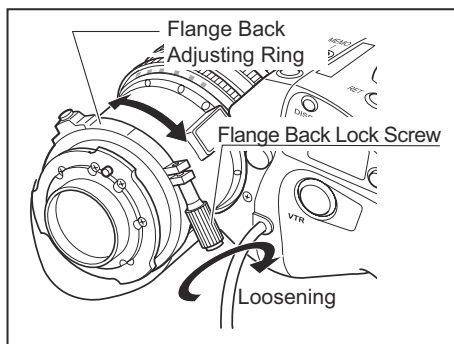
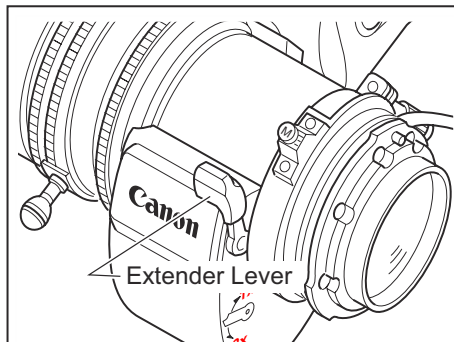
2-3. TURN IT ON

Turn on the camera, and the power of the lens will be supplied.

3 ADJUSTMENT

3-1. BACK FOCUS ADJUSTMENT

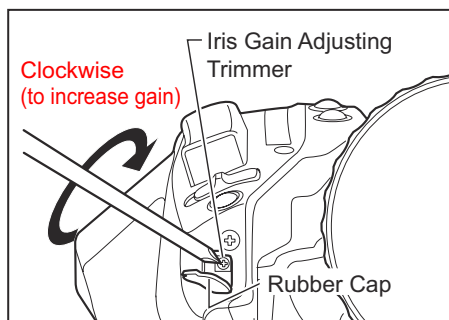
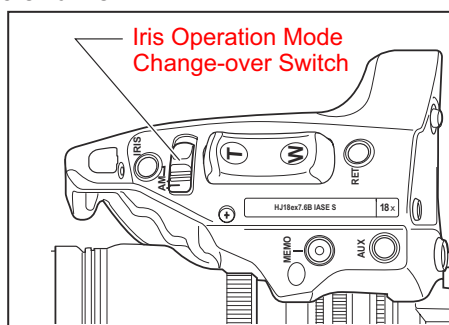
If the relationship between the image plane of the lens and the image plane of the television camera is incorrect, the object goes out of focus when the lens is zoomed. Follow the procedure below to adjust the back focus of the lens.



- 1** Select an object at an appropriate distance (HJ14ex: approx. 1 to 3m, HJ17ex/HJ18ex7.6B/HJ21ex/HJ24ex/KJ10ex/KJ17ex/KJ22ex: approx. 2 to 5m, HJ18ex28B: approx. 5 to 7m recommended). Use any object with sharp contrast to facilitate the adjustment work.
- 2** Set the extender lever to 1x.
- 3** Set the iris fully open.
- 4** Set the lens to the telephoto angle by turning the zoom ring.
- 5** Bring the object into focus by turning the focus ring.
- 6** Set the lens to the widest angle by turning the zoom ring.
- 7** Loosen the flange back lock screw, and turn the flange back adjusting ring to bring the object into focus.
- 8** Repeat steps 4 to 7 a few times until the object is brought into focus both at the widest end and the telephoto end.
- 9** Tighten the flange back lock screw.

3-2. IRIS GAIN ADJUSTMENT

An iris gain adjusting trimmer is located on the front of the lens drive unit. The iris gain is set at middle of range at the factory. However, if you wish to change the iris gain, adjust the trimmer using a small screwdriver.



- 1** Pull up the rubber cap on the iris gain adjusting trimmer.
- 2** Set the iris operation mode change-over switch to the "A" (Auto) position.
- 3** Turn the iris gain adjusting trimmer, using a small screwdriver. As you look at the lens iris ring, set it to the position of maximum gain at which no iris hunting occurs.
- 4** Close the rubber cap after adjustment completes.

This adjustment can be performed on the information display. Refer to the Information Display Manual.

4 MODE SETTING

4-1. OPERATION MODES

There are three operation modes below. One of the operation modes can be selected on the display screen of the information display of this lens according to usage and preference.

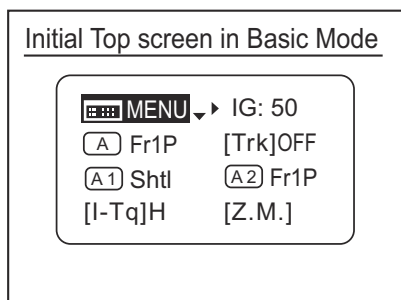
1. Basic mode : Items that can be set and viewed are limited in this mode, and are recommended to users who do not require sophisticated settings. This product is factory-set to basic mode.
2. Full mode : All items can be set and viewed in this mode.
3. Analog mode : This mode is selected when the digital functions are not used at all.

This manual describes only the items that can be set on the Top screen in each mode.

For details on how to set them, refer to the "Information Display Manual" on the supplied CD-ROM.

4-2. SETTING ITEMS IN BASIC MODE

The following eight items can be set on the top screen in Basic Mode.

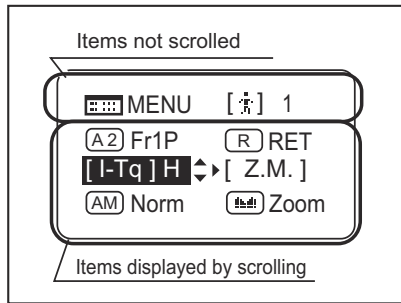
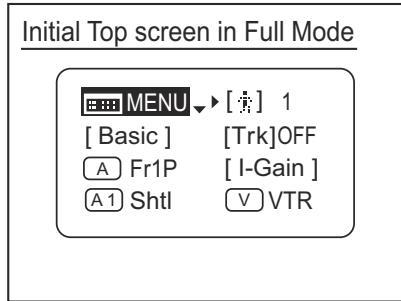


1. Go to MENU screen
2. Auto iris gain settings
3. AUX switch assignment
4. Zoom tracking ON/OFF
5. AUX1 switch assignment
6. AUX2 switch assignment
7. Iris torque settings
8. Zoom curve mode settings

For details on how to set each setting item, refer to "Information Display Manual" on the supplied CD-ROM.

4-3. SETTING ITEMS IN FULL MODE

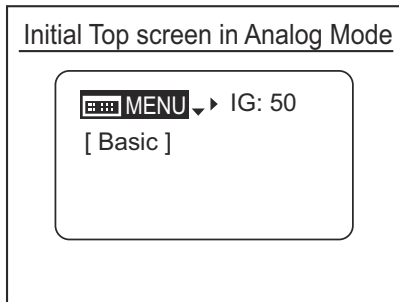
The following 14 items can be set on the top screen in Full Mode.



1. Go to MENU screen
2. Switch users
3. Switch to Basic Mode
4. Zoom tracking ON/OFF
5. AUX switch assignment
6. Iris gain settings
7. AUX1 switch assignment
8. VTR switch assignment
9. AUX2 switch assignment
10. RET switch assignment
11. Iris torque settings
12. Zoom curve mode settings
13. Iris A/M switch setting
14. Seasaw switch assignment

4-4. SETTING ITEMS IN ANALOG MODE

The following three items can be set on the top screen in Analog Mode.



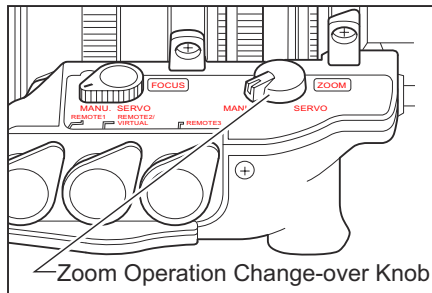
1. Go to MENU screen
2. Auto iris gain settings
3. Switch to Basic Mode

For details on how to set each setting item, refer to "Information Display Manual" on the supplied CD-ROM.

5 OPERATION

5-1. ZOOM OPERATION

5-1-1. Manual Zoom Operation

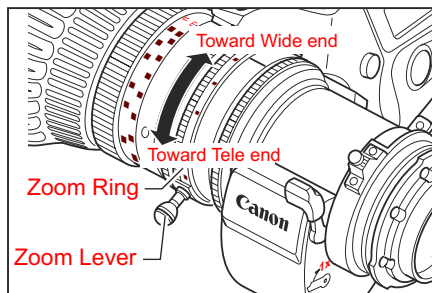


- 1 Set the zoom operation change-over knob at the bottom of the lens drive unit to MANU. position.
- 2 Turn the zoom ring (or zoom lever) to perform zoom operation.

NOTE

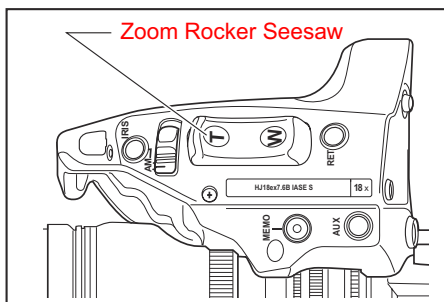
The zoom operation change-over knob must be set to the "MANU." position before performing manual zoom operations.

The lens may be damaged if manual zoom operations are forcibly performed with the knob at the "SERVO" position.



5-1-2. Servo Zoom Operation

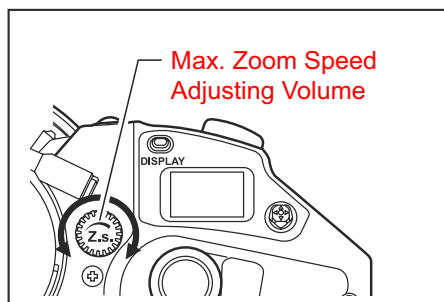
Zoom operation can be performed by driving the built-in motor in the lens.



- 1 Set the zoom operation change-over knob to SERVO position.
- 2 Press the zoom rocker seesaw to perform zoom operation. Zoom speed changes by the depth of the switch being pressed. The deeper the switch is pressed the faster the zoom speed.

5-1-3. Maximum Zoom Speed Adjustment

The maximum speed of zoom when the zoom rocker seesaw is pressed can be adjusted with the adjusting volume.

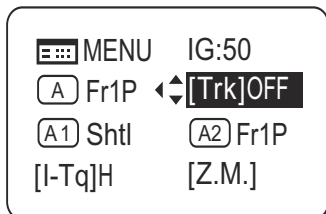


This adjustment can be performed on the information display. Refer to the Information Display Manual.

5-1-4. Zoom Track Function (only for servo zoom)

The zoom control range (zoom track) position can be set as desired to set the virtual zoom limit in the telephoto end and the widest angle end. To use the zoom track function, the function should be enabled in advance.

A : Setting "ON" or "OFF" on the information display (In case of basic mode)



- 1** Press the DISPLAY switch to turn on the display.
- 2** Select [Trk] using the control key, and then press the Set key. [Trk] and the previous setting now blink on the display.
- 3** Press the left or right key to select ON or OFF.
- 4** Press the Set key. This completes the setting.

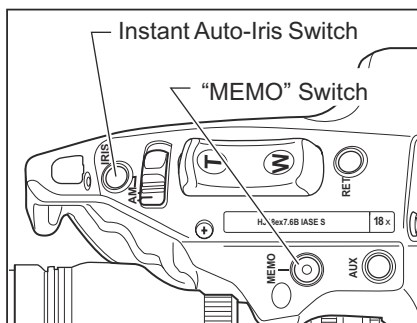
For details, refer to the Information Display Operation Manual.

B: Setting "ON" or "OFF" by operating the switches

	Selection method	Operation	How to ascertain the selection
To set the function to "ON"	Hold down MEMO button and Instant auto-iris switch simultaneously for at least 3 seconds.	The zoom control range is fixed to the zoom range set last. (If there is no previous setting, it is set to the mechanism end point.)	Automatic zooming from current zoom position to the closer of the two set positions.
To set the function to "OFF"		The zoom range is set to the mechanical end.	Automatic zooming from current zoom position to the closer of the two mechanical ends.

Setting the Zoom Track Positions

Set the zoom track function to ON before setting the zoom track position.



- 1** Zoom to the zoom track position that you want to set.
- 2** Keeping this zoom position, press the Instant Auto-Iris switch while holding down the MEMO switch. If the zoom position is at the telephoto end, the position is stored as the zoom track position for the telephoto limit. If position is at the widest angle end, it is stored as the widest limit.
- 3** Repeat step 1 and 2 to set both the telephoto and the widest limits. It is possible to set only one end. To change the setting, perform step 1 to 3. (The position set last overwrites the setting in the memory.)

- 1) If the zoom track position is to be set again, the zoom position cannot move beyond the end point setting toward the mechanical end by performing servo zoom operations. To move the zoom, set the zoom track function to OFF, then take one of the steps below.
 - Proceed with the zooming operation at the setting established by operating the zoom rocker seesaw.
 - Perform the zooming operation manually.
- 2) Although up to two zoom track positions (the telephoto end and the widest angle end) can be set, two positions cannot be set that are on the same side of the center position of the zoom range of this lens. (In this case, the latest setting is stored as the zoom track position of this side.)

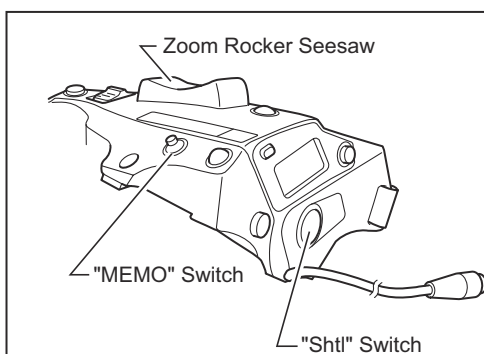
5-1-5. Shuttle-Shot Function

This function allows you to switch between the current zoom position and the preset zoom position at the maximum speed.



Before using shuttle-shot function, the shuttle function must be assigned to the VTR, RET, or AUX switch of the drive unit, or the AUX1 or AUX2 switch on the zoom demand. This manual describes the "Shtl" function assigned to the VTR switch. For details, refer to "5-6 SWITCH OPERATIONS".

Setting the shuttle memory position



Zoom to the position that you want to store. Keeping this position, press the Shtl switch while holding down the MEMO switch.

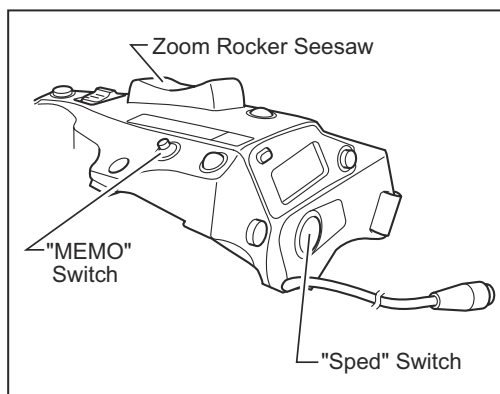
The "position" you stored here is different from the one you set in "Framing Preset" mentioned later. The stored position set here is retained even after the power is turned off.

The operation with the Shtl switch is given the priority over that with the zoom rocker seesaw. The operation with the zoom rocker seesaw is disabled while the Shtl switch is pressed.

5-1-6. Speed Preset

This function allows you to call the preset zoom speed any time you zoom. Assign the "Sped" function to the VTR, RET, or AUX switch of the drive unit, or AUX1 or AUX2 switch on the zoom demand. This manual describes the "Sped" function assigned to the VTR switch.

1. Storing the zoom speed and direction



Operate the zoom rocker seesaw to determine the zoom speed and direction (toward the telephoto angle or the widest angle) which you want to store, and press the MEMO switch while holding this position.

The stored zoom speed is applied to the "Framing Preset".

5 OPERATION

2. How to operate the speed preset function

When the "Sped" switch is pressed, the zoom starts to move at the preset speed and to the determined direction (toward the telephoto angle or the widest angle) stored in section 1 and stops at the zoom end.

3. How to cancel movement in Speed Preset

Movement in Speed Preset can be canceled by any of the following operations.

- 1) Press the "Sped" switch again. → Zooming stops.
- 2) Performing zoom operation with the zoom rocker seasaw / "Shtl" switch / "Fr1P" switch / "Fr2P" switch / "Fr1F" switch / "Fr2F" switch.

5-1-7. Framing Preset

There are three framing preset types based on how the settings are combined.

[Zoom]

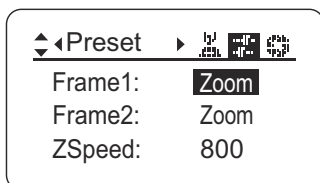
This enables a predetermined picture angle and movement speed (zoom speed) to be reproduced easily.

[Focus] "IASE S/IASE-C S" type only

This enables a predetermined focus to be reproduced easily.

[Z+F] "IASE S/IASE-C S" type only

This enables the movement speed (focus speed, zoom speed) to a predetermined focus and picture angle to be reproduced easily.



The framing preset setting is changed on the Preset screen on the information display. The "Frame1" setting is changed to "Zoom", "Focus", or "Z+F".

Up to two framing presets, Frame1 and Frame2, can be stored in the memory. Only Frame1 is described in the description given on the following pages. Frame1 is indicated as "Fr1P".

How to set the zoom speed to the framing memory position

Movement speed to the framing position is selected by assigning the "Fr1P" or "Fr1F" switch.

"Fr1P"-----For the preset speed setting (preset speed) (Assigned to the AUX switch at the factory.)

"Fr1F"-----For the maximum speed setting (fast speed)

For details on how to assign the switches, refer to 5-6. SWITCH OPERATIONS.

Setting combinations

Frame preset control	Control content	Movement speed setting	
		"Fr1P", "Fr2P" (speed settable)	"Fr1F", "Fr2F" (maximum speed)
Zoom	Zoom operation control	The zoom moves at the preset speed.	The zoom moves at the maximum speed.
Focus	Focus operation control	The focus moves at maximum speed. *1	The focus moves at maximum speed.
Z+F	Zoom + focus operation control	The zoom and focus move at the preset speeds. *2	The zoom and focus move at the maximum speed.

*1 : Focus speed is fixed at maximum speed.

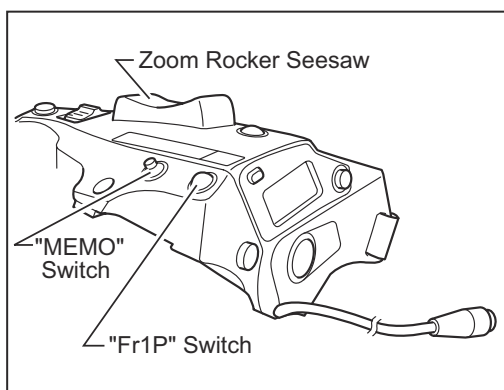
*2 : The zoom and focus are controlled in such a way that they start and stop simultaneously.

Framing Preset [Zoom]/[Focus]/[Z+F] Setting

The following figure below is shown as an example. Actual state of the switch may look different if the function is allocated to the different switch.

- 1) Fr1P function-----Assigned to the AUX switch by factory default.

1. Setting the framing memory position



Zoom (and focus) to the position that you want to store, while holding this zoom (and zoom focus) position, press the “Fr1P” switch while holding down the MEMO switch.

This framing memory position is different from the shuttle memory position (Refer to “5-1-5. Shuttle-Shot Function”). The stored zoom position remains in the memory, even after the power is turned off.

2. Moving to the framing memory position

Once the “Fr1P” switch is pressed, the zoom starts to move toward the framing memory position at the preset speed and stops at the framing memory position. When the zoom reaches to the framing memory position, it stops and stays there.

3. Canceling the movement to the framing memory position or switching to other zoom operation

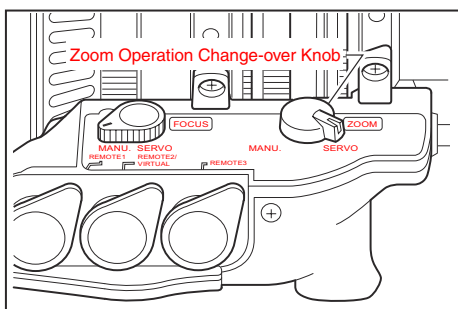
During movement to the framing memory position, the movement can be canceled and/or switched to other zoom operation by any of the following operations.

<p>[Zoom Framing Preset]</p> <ul style="list-style-type: none"> • Press the “Fr1P” switch again. • Perform zoom operation with the zoom rocker seesaw. • Perform zoom operation with the “Shtl” switch. 	<p>[Focus Framing Preset]</p> <p>[Zoom, Focus Framing Preset]</p> <ul style="list-style-type: none"> • Operate a connected focus demand. Movement to the memory position stops, and movement to the operating position of the focus demand takes place.
--	--

5-1-8 Clutchless Zoom (“-C S”LENS only)

The “-C S” lens clutchless incorporates a clutchless zoom mechanism.

Owing to the clutchless zoom mechanism, you are no longer required to operate the clutch when switching between the servo zoom and manual zoom. This mechanism allows you to use a slow steady servo zoom technique in the MANUAL mode.



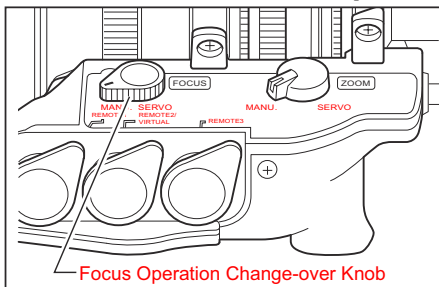
Set the zoom operation change-over knob to the SERVO position to activate the clutchless zoom mechanism.

NOTE
The lens may be damaged if manual zoom operation is performed during the servo zoom operation.

Zoom operation change-over knob	Clutchless zoom mechanism	Operation
SERVO	ON	Setting used when both servo and manual operations are needed Without operating a clutch, you can switch between the servo zoom and manual zoom.
MANU.	OFF	Set to MANU. when using only the manual zoom.

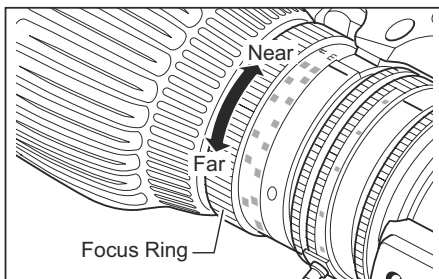
5-2. FOCUS OPERATION

5-2-1. Manual Focus Operation



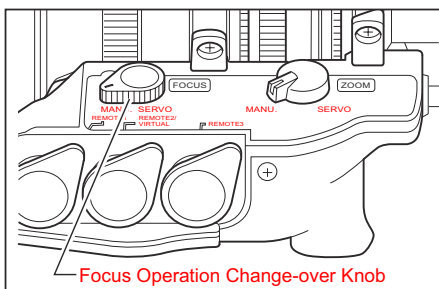
- 1 When IASE S or IASE-C S type lens is used, set the focus operation change-over knob to MANU. position.

When using the IASE S or IASE-C S type lens, the camera can be damaged if excessive force is used to try to turn the focus ring when the knob is left in the SERVO position.



- 2 Turn the focus ring to bring the near or far object into focus.

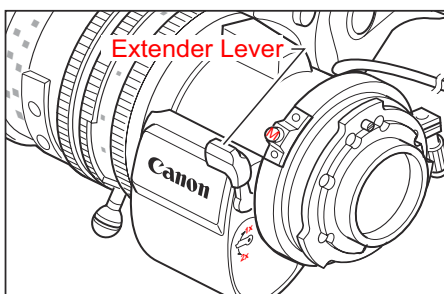
5-2-2. Servo Focus Operation



- 1 When IASE S or IASE-C S type lens is used, set the focus operation change-over knob to SERVO position.

- 2 Mount the accessory such as focus demand. For the details, refer to the operation manual of accessories.

5-3. EXTENDER OPERATION



The lens with built-in extender has the built-in 2x extender.

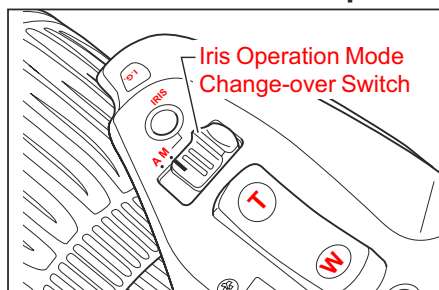
Use the extender lever to switch between 1x and 2x.

When the extender is used, note that the light quantity may decrease by the zoom ratio depending on the iris correction setting.

5-4. IRIS OPERATION

The iris operation mode can be switched between auto and manual with the iris operation mode change-over switch.

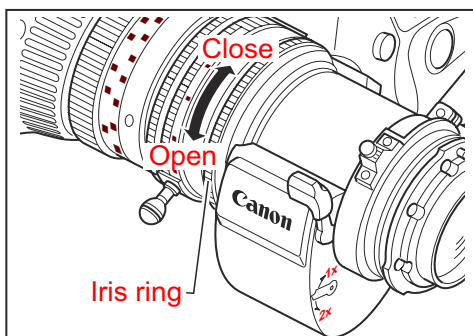
5-4-1. Automatic Iris Operation



Slide the iris operation mode change-over switch to the "A" position.

The iris operation is performed automatically by the instruction from the camera, to keep the video signal level constant.

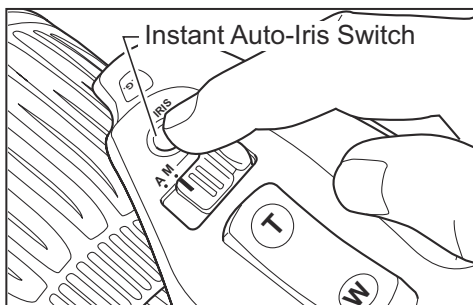
5-4-2. Manual Iris Operation



Slide the iris operation mode change-over switch to the "M" position. The iris operation is performed by turning the iris ring on the lens body.

NOTE

The iris operation mode change-over switch must be set to the M position before performing manual iris operations. The lens may be damaged if manual iris operations are forcibly performed with the knob at the A position.

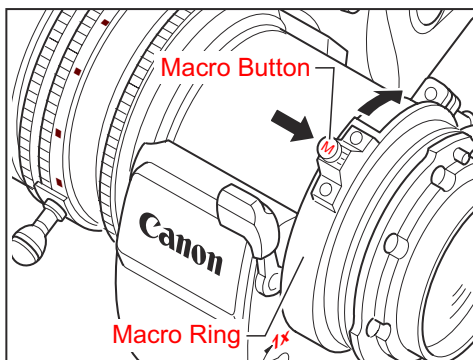


When the instant auto-iris switch is pressed during manual iris operation mode, the iris changes to automatic operation mode while the switch is held down.

This adjustment can be performed on the information display. Refer to the Information Display Manual.

5-5. MACRO OPERATION

In macro shooting, the object distance becomes shorter than the normal minimum object distance (M.O.D.). The minimum object distance by macro operation for this lens is 10mm at the widest angle.



To operate the macro, press the macro button to unlock the macro ring. While holding it down, turn the macro ring at the rear of the lens clockwise as viewed from the camera side to allow macro shooting.

- 1** Set the lens to the widest angle by manual or servo zoom operation.
- 2** Bring the object into focus by turning the macro ring.

Macro operation is also possible at any zoom position other than the widest angle, but the object distance increases.

Multi-point Focus Shooting

In macro shooting, when zooming to change the focal length, the focal point varies.

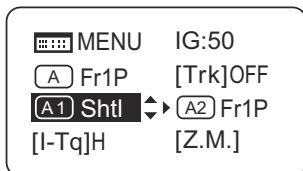
The multi-point focus shooting technique uses this characteristic. The focal point is shifted by the zoom operation. Follow the steps below :

- 1** Zoom in to a far object, and bring it into focus by normal focus operation.
- 2** Zoom out to a near object and bring into focus by macro operation.
- 3** Zoom in to the far object again while not touching the macro button set by above step 2, and bring into focus again by normal focus operation.

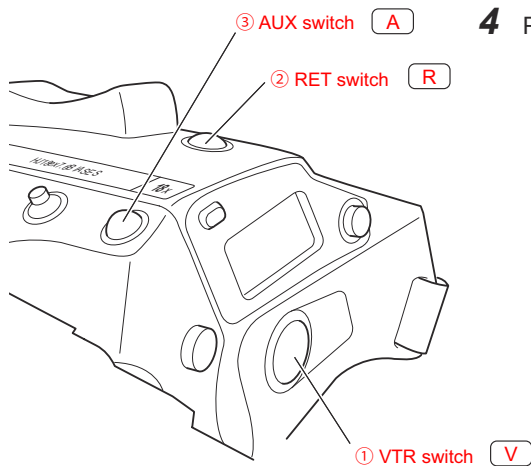
5-6. SWITCH OPERATIONS

Functions can be assigned to the five switches: the VTR, RET, AUX switches, or AUX1 and AUX2 switches on the information display. "VTR", "RET", "Shtl", and "Fr1P" functions are assigned respectively by default.

The following steps explain how to assign the functions to the switches in basic mode. For further details, refer to the Information Display Operation Manual.



- 1 Press the DISPLAY switch to turn on the display.
- 2 After using the control key to select the name of the switch key to which the function is to be allocated, press the Set key. The name of the switch and the default or the previous setting now blink on the display.
- 3 Press the left or right key until the function to be changed to appears on the display.
- 4 Press the Set key. This completes the setting.



Switch	Default value	Functions								
		Fr1P	Fr1F	Fr2P	Fr2F	Sped	Shtl	NON	VTR	RET
① V	VTR	●	●	●	●	●	●		●	●
② R	RET	●	●	●	●	●	●		●	●
③ A	Fr1P	●	●	●	●	●	●	●	●	●
④ A1	Shtl	●	●	●	●	●	●	●	●	●
⑤ A2	Fr1P	●	●	●	●	●	●	●	●	●

"●" indicates a combination of an assignable function and a switch.

(4) and (5) are AUX1 and AUX2 switches on the zoom demand.

Switch name	Description
VTR	Starts/stops VTR operation.
RET	Hold down to view the main-line video on the view finder.
Fr1P, Fr2P	Press to move to the stored zoom/focus position. One position can be stored/called for Fr1P and Fr1F, and another for Fr2P and Fr2F.
Fr1F, Fr2F	
Sped	Press to move in the stored zoom direction (toward the telephoto end or the widest angle end) at the stored zoom speed.
Shtl	Press to move to the stored zoom position at the maximum speed. Release to return to the previous zoom position at the maximum speed.
NON	No function

6 PRODUCT SPECIFICATIONS

HDXS Lenses

Model name		HJ14ex4.3B	HJ17ex6.2B	HJ18ex7.6B	
Focal Length	1x	4.3-60mm	6.2-106mm	7.6-137mm	
	2x	8.6-120mm	12.4-212mm	15.2-274mm	
Zoom Ratio		14 ×	17×	18×	
Maximum Relative Aperture	1x	1:1.8 (at 4.3-40mm) 1:2.7 (at 60mm)	1:1.8 (at 6.2-65.8mm) 1:2.9 (at 106mm)	1:1.8 (at 7.6-103mm) 1:2.4 (at 137mm)	
	2x	1:3.6 (at 8.6-80mm) 1:5.4 (at 120mm)	1:3.6 (at 12.4-131.6mm) 1:5.8 (at 212mm)	1:3.6 (at 15.2-206mm) 1:4.8 (at 274mm)	
Image Format		Dia. 11mm (9.6 x 5.4 mm)			
Angular Field of View	Wide	1x	96.3°×64.2°	75.5°×47.1°	64.6°×39.1°
		2x	58.3°×34.9°	42.3°×24.6°	35.1°×20.1°
	Tele	1x	9.1°×5.2°	5.2°×2.9°	4.0°×2.3°
		2x	4.6° ×2.6°	2.6° ×1.5°	2.0° ×1.1°
Minimum Object distance (M.O.D) (Macro: 10mm from the lens vertex)		0.3m	0.4m	0.56m	
Object Dimensions at M.O.D	Wide	1x	76.4 ×43.0cm	73.3 ×41.2cm	65.5 ×36.8cm
		2x	38.2 ×21.5cm	36.7 ×20.6cm	32.8 ×18.4cm
	Tele	1x	5.2 ×2.9cm	4.1 ×2.3cm	3.8 ×2.1cm
		2x	2.6 ×1.5cm	2.1 ×1.2cm	1.9 ×1.1cm
Flange back		48mm (in air)			
Thread for filters		127mm P0.75 (Hood Unit Thread Size)	105mm P1.0 (Hood Unit Thread Size)	82mm P0.75 (Lens Barrel Thread Size)	
Zoom speed for full range		Max. 0.5s ± 0.2s			
Focus speed for full range		1.3s ± 0.3s	1.5s ± 0.3s	1.3s ± 0.3s	
Iris		Control from camera			
Mount		B4			
Power source		DC12V (DC10 ~ 17V)			
Current consumption	R type	Max. 300mA			
	A type	Max. 500mA			
Operating temperature		Temperature : - 20°C to + 45°C Humidity : 5% to 95%RH (no condensation)			
Mass without hood	IRSE S	Approx. 1.99kg	Approx. 1.97kg	Approx. 1.58kg	
	IASE S	Approx. 2.07kg	Approx. 2.05kg	Approx. 1.66kg	

6 PRODUCT SPECIFICATIONS

Model name		HJ18ex28B	HJ21ex7.5B	HJ24ex7.5B
Focal Length	1x	28-500mm	7.5-158mm	7.5-180mm
	2x	56-1000mm	15-316mm	15-360mm
Zoom Ratio		18×	21x	24x
Maximum Relative Aperture	1x	1:2.8 (at 28-286mm) 1:4.9 (at 500mm)	1:1.9 (at 7.5-116mm) 1:2.6 (at 158mm)	1:1.8 (at 7.5-120mm) 1:2.7 (at 180mm)
	2x	1:5.6 (at 56-572mm) 1:9.8 (at 1000mm)	1:3.8 (at 15-232mm) 1:5.2 (at 316mm)	1:3.6 (at 15-240mm) 1:5.4 (at 360mm)
Image Format		Dia. 11mm (9.6 x 5.4 mm)		
Angular Field of View	Wide	1x	19.5°×11.0°	65.2°×39.6°
		2x	9.8°×5.5°	35.5°×20.4°
	Tele	1x	1.1°×0.6°	3.5°×2.0°
		2x	0.6° ×0.3°	1.7° ×1.0°
Minimum Object distance (M.O.D) (Macro: 10mm from the lens vertex)		2.2m	0.85m	0.8m
Object Dimensions at M.O.D	Wide	1x	71.1×40.0cm	120.4×67.7cm
		2x	35.6×20.0cm	60.2×33.9cm
	Tele	1x	4.1×2.3cm	5.6×3.2cm
		2x	2.1×1.2cm	2.8×1.6cm
Flange back		48mm (in air)		
Thread for filters		127mm P0.75 (Hood Unit Thread Size)		94mm P1.0 (Lens Barrel Thread Size)or 105mm P1.0 (Hood Unit Thread Size)
Zoom speed for full range		Max. 0.5s ± 0.2s		
Focus speed for full range		1.5s ± 0.3s		
Iris		Control from camera		
Mount		B4		
Power source		DC12V (DC10 ~ 17V)		
Current consumption	R type	Max. 300mA		
	A type	Max. 500mA		
Operating temperature		Temperature : - 20°C to + 45°C Humidity : 5% to 95%RH (no condensation)		
Mass without hood	IRSE S	-	-	Approx. 1.78kg
	IASE S	Approx. 2.56kg	Approx. 2.69kg	Approx. 1.86kg

HDGC Lenses

Model name		KJ10ex4.5B	KJ17ex7.7B	KJ22ex7.6B	
Focal Length	1x	4.5-45mm	7.7-131mm	7.6-168mm	
	2x	9-90mm	15.4-262mm	15.2- 336mm	
Zoom Ratio		10x	17x	22x	
Maximum Relative Aperture	1x	1:1.8 (at 4.5-34.5mm) 1:2.35 (at 45mm)	1:1.8 (at 7.7-102.5mm) 1:2.3 (at 131mm)	1:1.8 (at 7.6-116.3mm) 1:2.6 (at 168mm)	
	2x	1:3.6 (at 9-68.9mm) 1:4.7 (at 90mm)	1:3.6 (at 15.4-205mm) 1:4.6 (at 262mm)	1:3.6 (at 15.2-232.6mm) 1:5.2 (at 336mm)	
Image Format		Dia. 11mm (9.6 x 5.4 mm)			
Angular Field of View	Wide	1x	93.7°×61.9°	63.9°×38.6°	64.6°×39.1°
		2x	56.1°×33.4°	34.6°×19.9°	35.1°×20.1°
	Tele	1x	12.2°×6.9°	4.2°×2.4°	3.3°×1.8°
		2x	6.1° ×3.4°	2.1°×1.2°	1.6°×0.9°
Minimum Object distance (M.O.D) (Macro: 10mm from the lens vertex)		0.3m	0.6m	0.8m	
Object Dimensions at M.O.D	Wide	1x	74.1 ×41.7cm	68.5 ×38.5cm	95.0 ×53.4cm
		2x	37.0 ×20.8cm	34.3 ×19.3cm	47.5 ×26.7cm
	Tele	1x	6.4 ×3.6cm	4.2 ×2.4cm	4.4 ×2.5cm
		2x	3.2 ×1.8cm	2.1 ×1.2cm	2.2 ×1.3cm
Flange back		48mm (in air)			
Thread for filters		127mm P0.75 (Hood Unit Thread Size)	82mm P0.75 (Lens Barrel Thread Size)	94mm P1.0 (Lens Barrel Thread Size) or 105mm P1.0 (Hood Unit Thread Size)	
Zoom speed for full range		Max. 0.5s ± 0.2s			
Focus speed for full range		1.3s ± 0.3s		1.5s ± 0.3s	
Iris		Control from camera			
Mount		B4			
Power source		DC12V (DC10 ~ 17V)			
Current consumption	R type	Max. 300mA			
	A type	Max. 500mA			
Operating temperature		Temperature : - 20°C to + 45°C Humidity : 5% to 95%RH (no condensation)			
Mass without hood	IRSE S	Approx. 1.83kg	Approx. 1.48kg	Approx. 1.82kg	
	IASE S	Approx. 1.91kg	Approx. 1.56kg	Approx. 1.89kg	

MEMO

中文版

部件名称	有害物质					
	铅 (Pb)	汞 (Hg)	镉 (Cd)	六价铬 (Cr (VI))	多溴联苯 (PBB)	多溴二苯醚 (PBDE)
电气实装部分	×	○	○	○	○	○
金属部件	×	○	○	○	○	○

本表格依据 SJ/T 11364 的规定编制。

○：表示该有害物质在该部件所有均质材料中的含量均在 GB/T 26572 规定的限量要求以下。

×：表示该有害物质至少在该部件的某一均质材料中的含量超出 GB/T 26572 规定的限量要求。



FOR P. R. C. ONLY

本标志适用于在中华人民共和国销售的电子电气产品，标志中央的数字代表产品的环保使用期限。

只要您遵守与本产品相关的安全与使用方面的注意事项，在从生产日期起算的上述年限内，就不会产生环境污染或对人体及财产的严重影响。

— 前言 —

非常感谢您购买佳能 BCTV 变焦镜头产品。

本产品的使用说明书由以下内容组成，适用于下列产品机型。

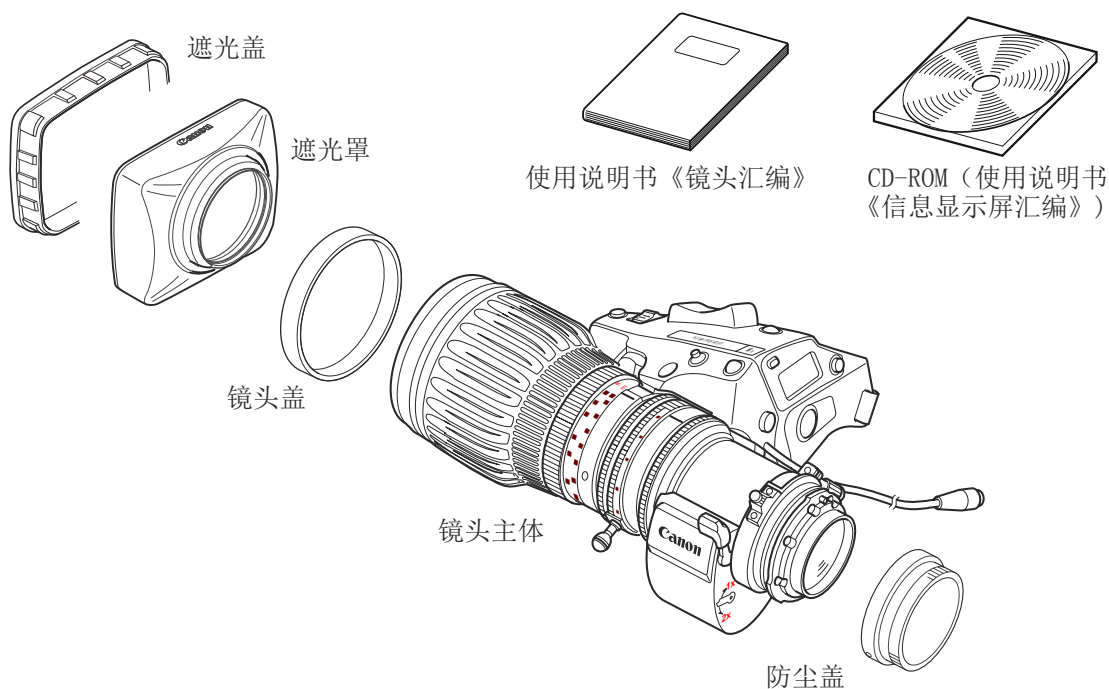
- ①《镜头汇编》
- ②《信息显示屏汇编[CD-ROM]》

HJ14ex4.3B HJ17ex6.2B HJ18ex7.6B HJ24ex7.5B	IRSE S	HJ18ex28B	IASE S	KJ10ex4.5B KJ17ex7.7B KJ22ex7.6B	IRSE S
	IASE S		IASE-C S		IASE S
	IRSE-C S	HJ21ex7.5B	IASE S		
	IASE-C S				

除非另行注明，本使用说明书中刊载的插图均采用了 HJ18ex7.6B。形状会因机型及规格而有所不同。

标准产品组成

开始使用之前，请核实确认下列全部包装物件。如果发现物件不齐全，请与购买本产品的代销商联系。





选购不同规格时，必须配备上述附属件以外的其他配套件。有关详细情况，请与购买产品的销售店或佳能公司联系洽询。



安全使用须知

请务必严格遵守产品以及使用说明书中记载的有关安全使用警告和注意事项。
操作时未遵守危险警告和注意事项,可能会导致人身伤害或引发事故。
请仔细阅读并充分理解本使用说明书的内容,确保正确操作此产品。
另外,将本说明书保存在安全的地方,以便在需要时可以随时参考。

为避免事故发生并保护顾客及他人的安全,本使用说明书将在警告和注意事项中使用以下符号和术语。

 警告	表示如有违反可能导致死亡或致使自己或他人重伤的潜在危险情况。为确保安全操作,请务必始终严格遵守所有警告事项。
 注意	表示如有违反可能致使自己或他人轻伤或者损坏财物的潜在危险情况。为确保安全操作,请务必始终严格遵守所有注意事项。
须知	表示操作注意事项和建议。 如不遵守其中所含的信息,可能导致本产品无法正常工作。注意事项中还包含有用的操作信息。

产品使用须知



警告

1. 切勿弄湿此产品或使液体进入其中。如果产品内部进水,请立即停止使用。否则可能会引发火灾或导致触电。
2. 切勿通过镜头直视太阳或其他明亮物体。否则可能会损伤眼睛。
3. 拔下产品连接线时,请务必握住接头。拉扯连接线可能导致其断裂或损坏,并可能因短路构成火灾或触电风险。



注意

1. 携带产品时,请注意切勿将其掉落。产品掉落可能导致产品损坏或人身伤害。
2. 请务必牢固拧紧所有固定装置。如果固定装置松开,可能会导致零件掉落并导致人身伤害。
3. 请定期检查固定装置(大致为每六个月到每年检查一次),确保固定装置已牢固拧紧。如果固定装置松开,可能会导致零件掉落并导致人身伤害。
4. 当在烈日下使用产品时,产品内部变高温。能预想变高温的情况下,请顾客采取适当的温度对策。

须知

1. 切勿使产品遭受强烈撞击。碰撞或掉落可能会导致镜头故障。
2. 本产品不具有防水功能。请采取措施避免直接接触雨、雪或湿气。可能会导致产品故障。
3. 在多尘环境中装卸镜头时,请遮盖镜头卡口。如果进入灰尘,可能会导致产品故障。
4. 请采取措施避免镜头使用场所温度骤变,否则可能导致镜头结露而暂时无法使用。
5. 在特定环境中(如存在化学制品的地点)使用前,请联系佳能代理商。

发生异常时的处理方法



警告

如果发生以下任意情况,请立即将电源插头从电源插座上拔下,并联系经销商或佳能代理商(下页列出)。

- 产品中传出烟雾、难闻的气味或发出异常噪音
- 产品中有异物(如液体或金属物体)

保养和检修

警告

清洁产品外部前,请务必从摄像机上拔下产品连接线并取下产品。切勿使用苯、稀释剂或其他可燃物质清洁产品。否则可能会引发火灾或导致触电。

须知

1. 请使用镜头气吹或软毛镜头刷清除镜头表面上的所有灰尘。如果镜头上落下指纹或污渍,请使用浸有市售镜头清洁液的干净棉布或镜头清洁用纸擦拭。请从镜头中心开始转圈向四周轻轻擦拭。请勿擦拭镜头周围的灰尘,否则可能会划伤镜头表面。
2. 建议每年进行一次例行检修,具体视使用条件和环境而定。如有需要,可申请彻底检修。

存放

注意

存放前,请务必安装镜头盖(或遮光罩盖)和防尘盖。如果存放时未安装镜头盖,镜头聚焦光源时将构成火灾风险。

须知

在多雾环境中,请立即用干布擦掉本产品上的所有湿气。将本产品密封在含干燥剂(最好使用新干燥剂)的塑料袋中,避免湿气进入镜头。可能会导致产品霉或故障。

致顾客

1. 对于因顾客不当操作本产品而造成的损坏,佳能恕不承担责任,敬请谅解。
2. 有关产品质量、功能或操作说明书,佳能对其可销售性和适用性是否符合客户用途不作任何担保。在法律允许的范围内,佳能对因使用此产品导致的任何间接的、偶然的或其他形式的损失(包括但不限于商业利润损失、业务中断或商业信息丢失)不承担责任。
3. 因产品改进,产品规格、配置和外观可能有所变更,敬请留意。
4. 如欲了解有关修理、保养或本使用说明书中未提及的各项调整的其他信息,请联系佳能经销商或佳能销售代理。
5. 请注意,如果在未咨询佳能或佳能销售代理的情况下对产品进行了改造,佳能将无法提供相关维修服务。

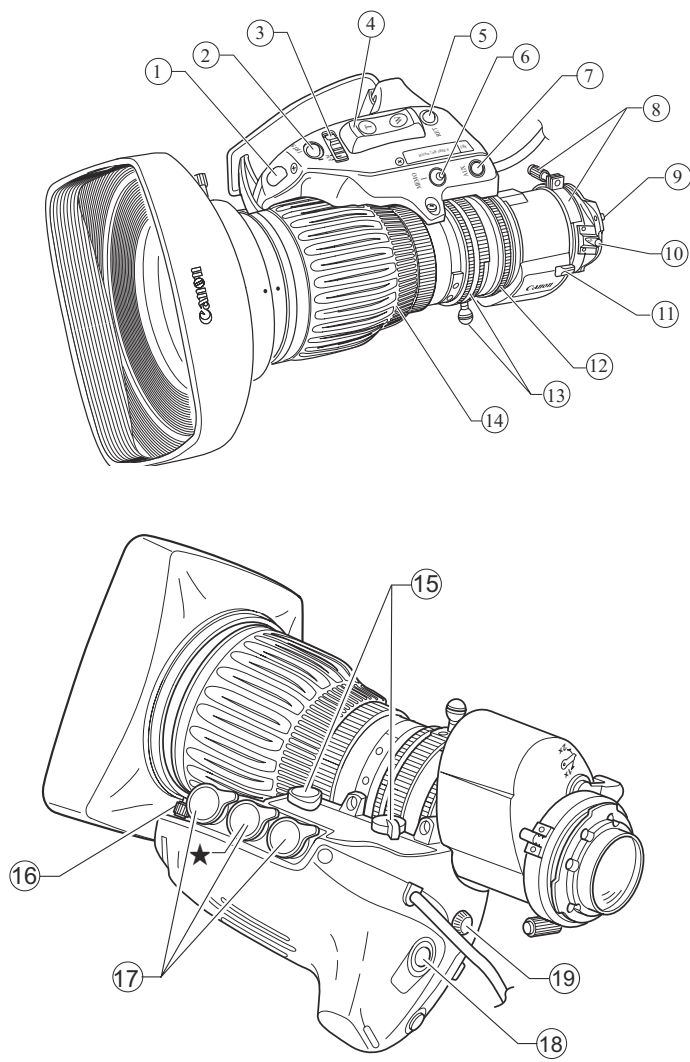
进口商：
佳能(中国)有限公司
北京市东城区金宝街89号 金宝大厦15层
邮编 100005

本使用说明书的著作权归属于佳能公司所有。

未征得佳能公司书面同意的情况下,严禁擅自复印,复制或转载本使用说明书的全部或一部分内容。

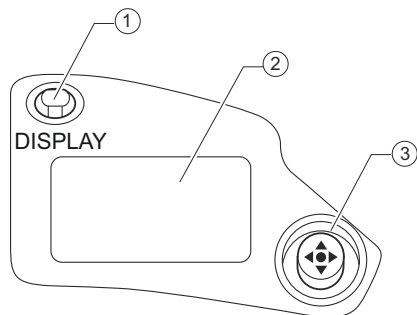
1 各部位名称		C2	
2 安装与连接	2-1. 镜头与摄像机的配套安装 2-2. 镜头与遮光罩的配套安装 2-3. 接通电源	C3	
3 调整	3-1. 镜头的后焦调整 3-2. 光圈增益调整	C4	
4 模式设定	4-1. 关于操作模式 4-2. 简易模式的设定项目 4-3. 通常模式的设定项目 4-4. 模拟模式的设定项目	C5	
5 操作·摄影	5-1. 变焦操作 5-2. 聚焦操作 5-3. 扩展器操作 5-4. 光圈操作 5-5. 趋近拍摄操作 5-6. 开关操作	C7	
6 产品规格		C15	
附录	资料汇编 索引		卷末

1 各部位名称



- ① 光圈增益微调器
- ② 光圈瞬态自动开关
- ③ 光圈操作模式切换开关
- ④ 变焦翘板开关
- ⑤ RET开关(录像回放开关)
- ⑥ MEMO开关(内存开关)
- ⑦ AUX开关
- ⑧ 后焦锁定螺钉/ 后焦调节环
- ⑨ 定位销
- ⑩ 趋近拍摄按钮/微距光环
- ⑪ 扩展器切换杆
- ⑫ 光圈环
- ⑬ 变焦杆/变焦环
- ⑭ 聚焦环
- ⑮ 变焦·聚焦*伺服/手动切换旋钮
注)*仅限于IASE S, IASE-C S型镜头
- ⑯ 遮光罩锁定螺钉
- ⑰ 虚拟&变焦远程遥控&聚焦远程遥控用连接器(20针)
注)但虚拟输出只用于★记号的连接器有效
用于连接变焦或聚焦操作控制配套件(20针)。而且,★记号的连接器还装上各种虚拟系统的插接机能。可以输出变焦,聚焦,光圈的各个位置信号。
- ⑱ VTR开关
- ⑲ 最高变焦速度调整旋钮

显示器(数码驱动装置)



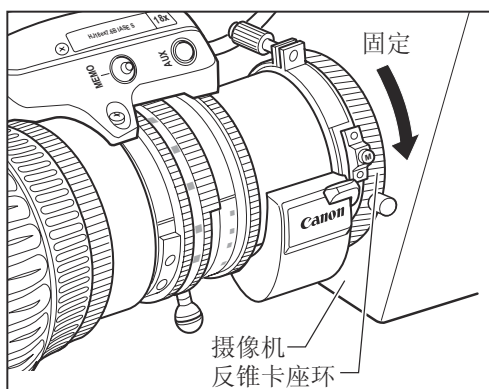
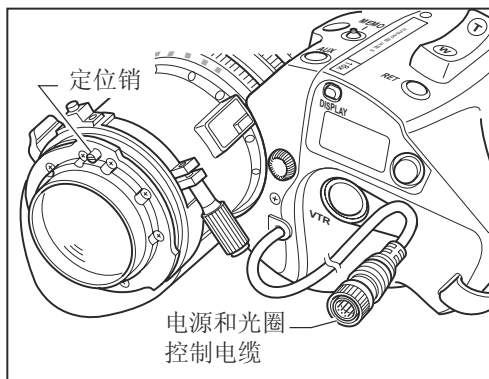
- ① 显示屏开关
启动/关闭(ON/OFF)显示屏的显示。
- ② 显示屏
停止操作状态超过2分钟以上时,显示消失。
- ③ 操作键
可上下左右移动光标。按动中央部位,则可确定位置。

关于数码驱动装置的操作,请参阅CD-ROM《信息显示屏汇编》。

2 安装与连接

2-1. 镜头与摄像机的配套安装

连接镜头之前,必须将摄像机的电源设为“OFF”。



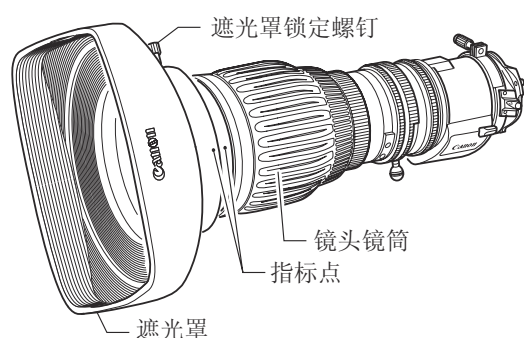
- 1 取下镜头的防尘盖。
- 2 将镜头定位销,与摄像机基座面上的凹槽对齐,然后将镜头牢固地安装于摄像机基座面上。
- 3 转动摄像机侧的反锥卡座环,固定镜头。
- 4 将镜头侧的电源和光圈控制电缆,连接于摄像机上。

须知

1. 切勿握持镜头主体或驱动装置(包括束带部分)使其承受摄像机的全部重量。向基座和驱动装置等部位施加过度的力,会导致损坏镜头各部位的机构。
2. 额定电压:DC12V
正常工作范围:DC10V~17V
使用电池和适配器时,有的厂家的额定电压可能略高,因此请务必在上述电压范围内使用。如不在电压的正常工作范围内使用,会导致驱动装置的故障发生。此外,输入镜头的电源有正负极性。将电池及连接器连接到镜头上时,请务必确认电源电缆线的正负极性。误接正负极性将有可能成为故障的原因。

2-2. 镜头与遮光罩的配套安装

出厂时已配备了镜头盖。请按指定处移动镜头和配备遮光罩。



- 1 将遮光罩安装于镜头的前端。
- 2 将标注于遮光罩和镜筒上的各个指标点对齐。
- 3 紧固遮光罩锁定螺钉。

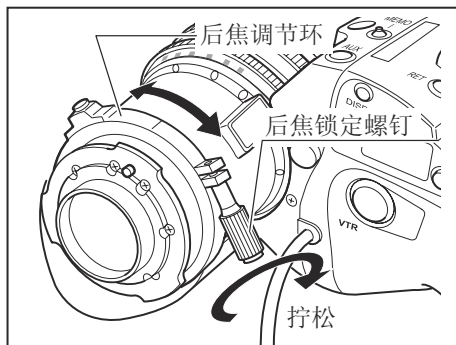
2-3. 接通电源

将摄像机的电源设为“ON”,向镜头输送电源。

3 调整

3-1. 后焦调整

如果变焦镜头的成像镜面与TV摄像机的成像镜面不一致,则会在变焦时导致产生聚焦错位,焦点模糊。按照以下操作步骤,调整镜头的后焦。

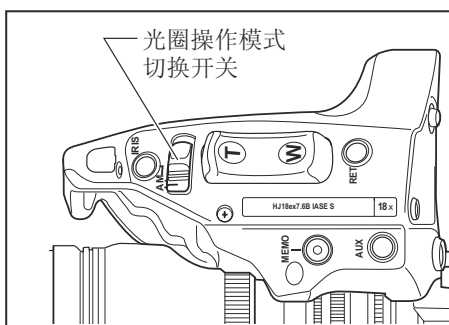


- 1 将拍摄景物定位于适当距离 (HJ14ex:1 ~ 3m 左右, HJ17ex/HJ18ex7.6B/HJ21ex/HJ24ex/KJ10ex/KJ17ex/KJ22ex:2 ~ 5m 左右, HJ18ex28B:5 ~ 7m 左右) 之处。应选用对比度清晰的物体作为拍摄景物,可便于进行定位操作。
- 2 将增距镜切换杆移至 1x。
- 3 操作光圈, 打开镜头光阑。
- 4 操作变焦, 将镜头拉至长焦端尽头。
- 5 操作聚焦, 对准焦点。
- 6 操作变焦, 将镜头拉至广角端尽头。
- 7 拧松镜头上的后焦锁定螺钉, 转动后焦调节环, 对准焦点。
- 8 重复步骤 4 至 7 项的操作, 确认变焦两端的焦点是否已经吻合。
- 9 紧固后焦锁定螺钉。

3-2. 光圈增益调整

镜头主体驱动装置前面,设有光圈增益微调器。出厂时,光圈增益已设定在中间范围段。

需任意改变设定时,可以用小型螺丝刀等工具调整微调器



- 1 打开加盖于光圈增益微调器上的塑胶盖。
- 2 将光圈操作模式开关设至“A”(自动)。
- 3 用小型螺丝刀等工具,按照以下方式转动光圈增益微调器进行调整。请观察镜头主体上的光圈环,在不发生振荡的范围内,将增益设定为最高。
- 4 完成调整后,重新盖好塑胶盖。

可以在信息显示屏上调整光圈增益。请参阅使用说明书《信息显示屏汇编》。

4 模式设定

4-1. 关于操作模式

操作模式中有以下3种模式,在本产品的信息显示屏显示画面中,可根据用途、爱好选择模式。

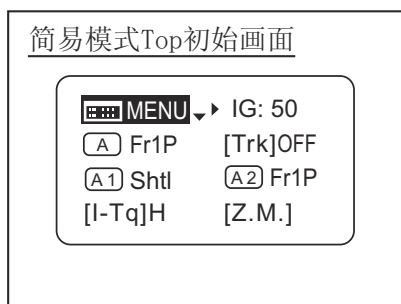
1. 简易模式： 可设定、确认的项目有限,这是可向那些不需要复杂设定的用户推荐的模式。本产品
在工厂出厂时即为简易模式设定。
2. 通常模式： 此模式可设定、确认所有项目。
3. 模拟模式： 这是在完全不使用数码功能时所选择的模式。

在本使用说明书中,从各模式的信息显示屏 Top 画面仅对可设定的项目进行说明。

有关各模式中的详细设定方法,请参阅附带的 CD-ROM《信息显示屏汇编》。

4-2. 简易模式的设定项目

从简易模式的信息显示屏Top画面可设定的项目有以下8种:

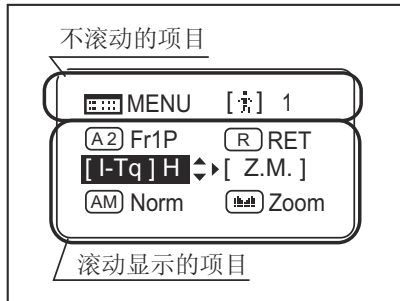


1. 至MENU画面
2. 自动光圈增益的设定
3. 为AUX开关分配功能
4. 变焦追踪功能ON/OFF切换
5. 为AUX1开关分配功能
6. 为AUX2开关分配功能
7. 光圈扭矩的设定
8. 变焦曲线模式的设定

有关各设定项目的设定方法,请参阅附带的CD-ROM《信息显示屏汇编》。

4-3. 通常模式的设定项目

可从通常模式的显示屏Top画面设定的项目有以下14种：



1. 至MENU画面
2. 用户切换
3. 切换到简易模式
4. 变焦跟踪功能ON/OFF切换
5. 为AUX开关分配功能
6. 光圈增益的设定
7. 为AUX1开关分配功能
8. 为VTR开关分配功能
9. 为AUX2开关分配功能
10. 为RET开关分配功能
11. 光圈扭矩的设定
12. 变焦曲线模式的设定
13. 光圈A/M开关的设定
14. 为翘板分配功能

4-4. 模拟模式的设定项目

可从模拟模式的显示屏Top画面设定的项目有以下3种：



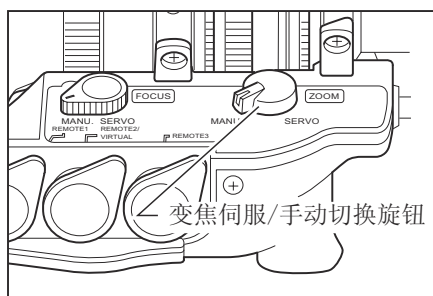
1. 至MENU画面
2. 自动光圈增益的设定
3. 切换到简易模式

有关各设定项目的设定方法,请参阅附带的CD-ROM《信息显示屏汇编》。

5 操作 • 拍摄

5-1. 变焦操作

5-1-1. 手动变焦操作

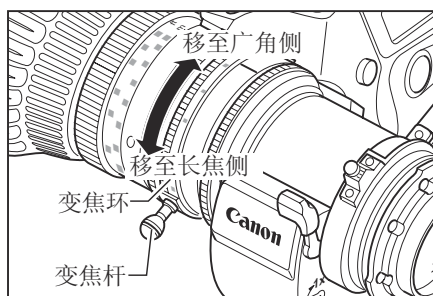


- 1 将位于驱动装置底面的变焦伺服 / 手动切换旋钮，设至 MANU. 侧。
- 2 转动变焦环（或变焦杆），执行变焦操作。

须知

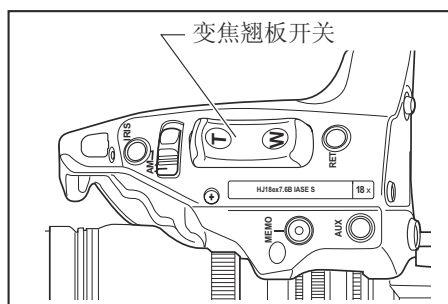
手动操作变焦时，必须将变焦伺服 / 手动切换旋钮设至 MANU. 侧。

如果不改变SERVO侧的设定，强制进行手动变焦操作，则会导致发生故障。



5-1-2. 伺服变焦操作

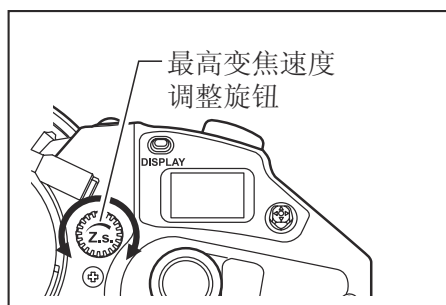
可驱动镜头内置电机，执行变焦操作。



- 1 将变焦伺服 / 手动切换旋钮设至 SERVO 侧。
- 2 按动变焦翘板开关，执行变焦操作。变焦速度会因按动开关的用力程度不同而发生变化。按动力越大，变焦速度越快。

5-1-3. 调整最高变焦速度

可以使用调整旋钮，调节按动翘板开关用力最大时的 <最高变焦速度>。

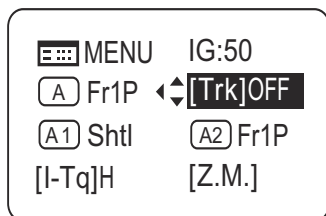


可以在信息显示屏上进行调整。请参阅使用说明书《信息显示屏汇编》。

5-1-4. 变焦跟踪功能(仅限伺服)

可将变焦控制领域（变焦跟踪）限制于任意范围内，虚设长焦端及广角端。要使用变焦跟踪功能，就必须预先将该功能设为ON。

A：在信息显示屏上切换 [ON/OFF]（简易模式时）



- 1 按下显示屏开关，启动显示屏。
- 2 用操作键选择 [Trk] 之后，选按 Set 键。此时，[Trk] 与前次的设定将出现闪烁。（参见左图）
- 3 选按右移键或左移键，切换至 [ON] 或 [OFF]。
- 4 按下 Set 键，设定结束。

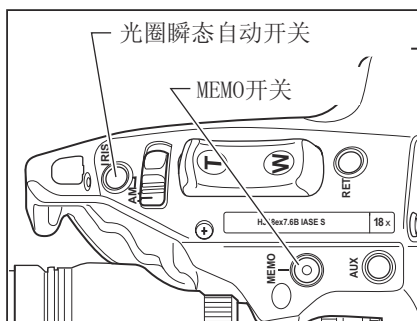
有关设定的详细内容，请参阅使用说明书《信息显示屏汇编》。

B：利用键钮操作切换 [ON/OFF]

	切换方法	操作	告知方法
设为ON	同时连续地按下MEMO开关和光圈瞬态自动开关3秒钟以上。	固定于前次设定的范围内。 (前次未设定时，则将固定于机械端点。)	自动地将变焦距从当前的变焦位置，拉至最近的设定位置。
设为OFF		变焦范围为机械端点。	自动地将变焦距从当前的变焦位置，拉至最近的机械端点。

设定变焦跟踪位置

设定变焦跟踪位置之前，请预先将变焦跟踪功能设为 [ON]。



- 1 将变焦距拉至需设定的变焦跟踪位置。
- 2 保持变焦位置不变的同时，一边按下 MEMO 开关，一边按下光圈瞬态自动开关。如果选择靠近长焦侧或广角侧，则将记忆所选择的长焦侧或广角侧的变焦跟踪位置。
- 3 按照步骤 1 至 2 项的操作，分别在长焦侧，广角侧进行设定。或者也可以仅在其中的一侧进行设定。需重新设定时，应按照 1 至 3 项的步骤进行操作。（此时，记忆将被改写成后设定的位置。）

- 1) 重新设定变焦跟踪位置时，不能利用伺服变焦操作将变焦位置从设定端点移动至机械端点。此时，请暂时将变焦跟踪功能设为“OFF”，采用以下任意方式进行操作。
 - 利用变焦翘板开关进行操作，设定变焦距。
 - 手动进行操作。
- 2) 变焦跟踪位置最多可设定 2 个位置（长焦侧，广角侧）。但是，如果镜头所具备的变焦领域的中间靠近其中的某一侧时，则不能设定 2 个位置。（此时，后设定的点，将作为该侧的变焦跟踪位置予以记忆。）

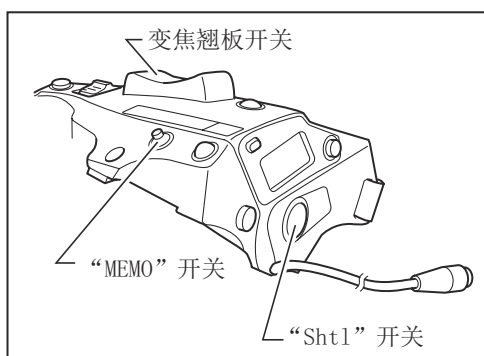
5-1-5. 快速梭动功能

快速梭动是指能以最快速度切换当前的变焦位置与预先登录的变焦位置的一种功能。



如要使用梭动拍摄功能, 必须将梭动功能分配给驱动装置的VTR、RET、AUX开关或变焦电动控制器的AUX1、AUX2开关。本使用说明书中, 在为VTR开关分配“Sht1”功能时加以说明。有关详情, 请参阅“5-6. 开关操作”一节。

设定梭动内存位置



利用变焦翘板开关, 将变焦距拉至需记忆的任选位置, 保持此位置不变的同时, 一边按下 MEMO 开关, 一边按下“Sht1”开关。

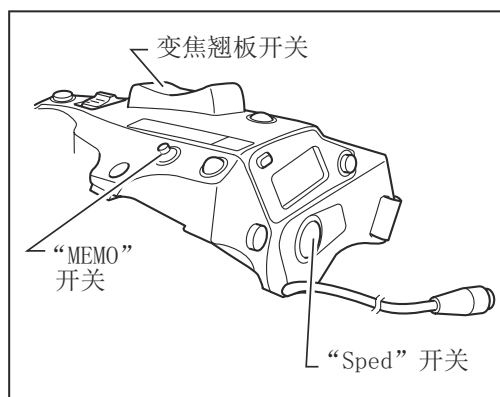
已记忆的梭动内存位置, 与后述 [取景预设] 中记忆的位置不同。而且, 此时已记忆的位置, 切断 (OFF) 电源之后, 仍可保留记忆。

此时将会优先执行“Sht1”开关启动的操作, 因此, 按下“Sht1”开关的时间内, 不能执行变焦翘板开关启动的操作。

5-1-6. 速度预设

速度预设是指可多次再现预先登录的变焦速度的一种功能。请为驱动装置的VTR、RET、AUX开关或变焦电动控制器的AUX1、AUX2开关中的任何一个分配“Sped”功能。本使用说明书中, 在为VTR开关分配“Sped”功能时加以说明。

1. 记忆变焦速度及变焦方向



按照需记忆的变焦速度和变焦方向(长焦侧或广角侧), 操作变焦翘板开关, 保持不变的同时, 按下MEMO开关。

已记忆的变焦速度, 会如实反映给“取景预设”。

2. 速度预设的操作方法

按下“Sped”开关,开始向1项中所记忆的速度和方向(长焦侧或广角侧)移动,到达变焦端后停止。

3. 速度预设移动中的解除

速度预设移动中,执行以下任意操作,则将解除移动。

- 1) 再次按下“Sped”开关。→移动停止。
- 2) 利用变焦翘板开关/“Sht1”开关/“Fr1P”开关/“Fr2P”开关/“Fr1F”开关/“Fr2F”开关进行操作。

5-1-7. 取景预设

取景预设根据设定组合,可以分为以下3种。

[变焦]

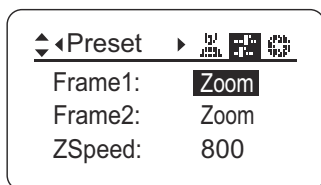
可以便于再现预先决定的视角和移动速度(变焦速度)。

[聚焦] 仅限“IASE”,“IASE-C S”型

可以便于再现预先决定的焦点。

[变焦+聚焦] 仅限 IASE”,“IASE-C S”型

可以便于再现向预先决定的焦点和视角移动的移动速度(聚焦速度、变焦速度)。



取景预设的设定切换从信息显示屏的Preset画面进行。将“Frame1”的设定切换到“Zoom”、“Focus”或“Z+F”的其中一个。

须知

取景预设最多可记忆2处,“Frame1”及“Frame2”。以下章节的说明,仅阐述有关“Frame1”的内容,并将“Frame1”列为“Fr1P”予以描述。

向取景内存位置移动的速度选择

要选择向取景位置的移动速度,根据“Fr1P”、“Fr1F”的开关分配进行。

“Fr1P”----- 设定预设速度(预设速度)(出厂时,已分配给AUX开关)

“Fr1F”----- 设定最高速度(最快速度)

有关开关的分配方法,请参阅5-6. 开关操作。

设定组合

取景预设控制对象	控制内容	移动速度的设定	
		『Fr1P』、『Fr2P』 (可以设定速度)	『Fr1F』、『Fr2F』 (最高速度)
Zoom	变焦動作制御	变焦以设定速度移动	变焦以最高速度移动
Foucs	聚焦動作制御	聚焦以最高速度移动 *1	聚焦以最高速度移动
Z+F	变焦和聚焦動作制御	变焦和聚焦以设定速度移动 *2	变焦和聚焦以最高速度移动

*1: 聚焦速度被固定在最高速度。

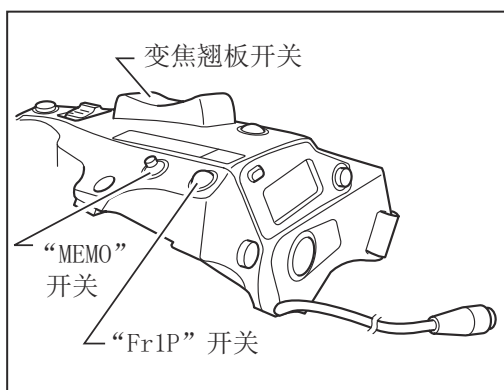
*2: 变焦和聚集将被控制为同时开始,同时停止。

取景预设[变焦]/[聚焦]/[变焦和聚焦]的设定

此为插图举例。请注意,已将功能配备给其他开关时,刊载插图会与实际开关状态有所不同。

- 1) [Fr1P] 功能 ----- 出厂时,已分配给AUX开关。

1. 设定取景内存位置



调节变焦（以及对焦）到想要记忆的任何位置，在保持该位置的状态下，一边按MEMO开关，一边按“Fr1P”开关。

此时所记忆的取景内存位置，不同于[快速梭动]所记忆的位置。而且，此时所记忆的位置，切断(OFF)电源之后，仍可保留记忆。

2. 向取景内存位置移动

按下“Fr1P”开关，开始以预设的速度向取景内存位置移动，到达取景内存位置后停止。

3. 解除或切换向取景内存位置移动

向取景内存位置移动中，执行以下任意操作，则将解除移动。

[变焦取景预设]

- 再次按下“Fr1P”开关。
- 利用变焦翘板开关进行操作
- 利用“Sht1”开关进行操作。

[聚焦取景预设]

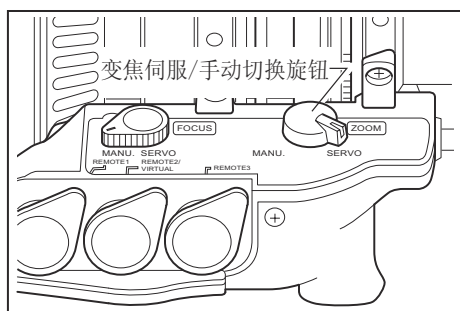
[变焦和聚焦取景预设]

- 操作已连接的聚焦电动控制器，可以停止向内存位置移动，改为移动至聚焦电动控制器的操作位置。

5-1-8 无离合器变焦操作(仅限“-C S”镜头)

“-C S”镜头装配了无离合器变焦机构。

通过发挥无离合器机构的作用，可以不必进行过去切换变焦的伺服/手动操作时所必须的离合器操作。因此，能够在伺服功能中配备手动操作来完成高速变焦，在手动操作时利用伺服功能来稳定地完成慢速变焦，实现了快捷而方便的操作。



要想利用无离合器变焦机构功能，须将变焦伺服/手动切换旋钮切换到“SERVO”一侧。

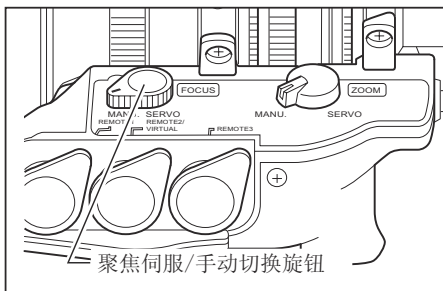
须知

在变焦伺服操作的同时，进行手动操作会导致故障的发生。

变焦伺服/手动切换旋钮	无离合器变焦机构	操作
SERVO	ON	需同时执行伺服操作和手动操作时予以设定。 可在不进行切换操作的情况下，执行伺服操作、手动操作。
MANU.	OFF	仅需执行手动操作时予以设定。

5-2. 聚焦操作

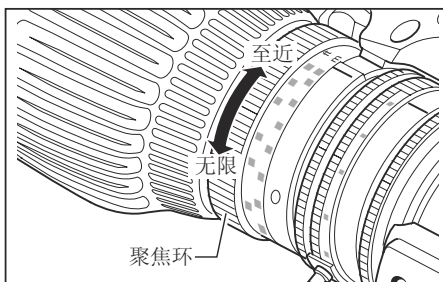
5-2-1. 手动聚焦操作



- 1 使用 IASE, IASE-C S 型镜头时, 请将聚焦伺服 / 手动切换旋钮设至 MANU. 侧。

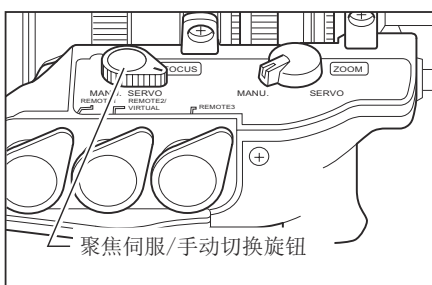
须知

使用 IASE, IASE-C S 型镜头时, 如果不改变 SERVO 侧的设定, 强制转动聚焦环, 则将导致发生故障。



- 2 转动聚焦环, 将焦点对准至近侧或无限侧的拍摄景物。

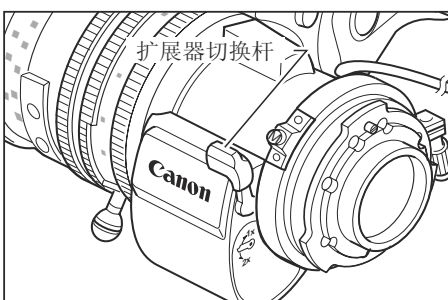
5-2-2. 伺服聚焦操作



- 1 使用 IASE, IASE-C S 型镜头时, 请将聚焦伺服 / 手动切换旋钮设至 SERVO 侧。

- 2 安装聚焦电动控制器等配套件。关于操作方法, 请参阅已使用配套件的使用说明书。

5-3. 扩展器操作



增距镜内置镜头中, 内置有2倍增距镜。

操作增距镜切换杆, 选择1x或2x。

请注意, 使用增距镜, 光量会因设定光圈补偿而随着改变倍率相应地降低。

5-4. 光圈操作

光圈操作可利用光圈操作模式切换开关, 选用自动或手动操作。

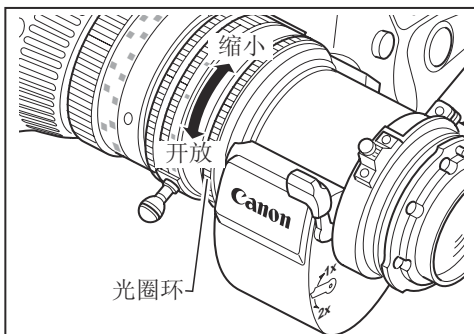
5-4-1. 自动光圈操作



将光圈操作模式切换开关, 设至[A]侧。

可按摄像机发出的指令信号, 将其设为自动光圈操作。以使录像信号电平始终保持恒定。

5-4-2. 手动光圈操作



将光圈操作模式切换开关, 设至M侧。手动转动镜头主体上的光圈环, 执行光圈操作。

须知

手动操作光圈时, 必须将光圈操作模式切换开关设至M侧。如果不改变A侧的设定, 强制手动操作光圈, 则会导致发生故障。

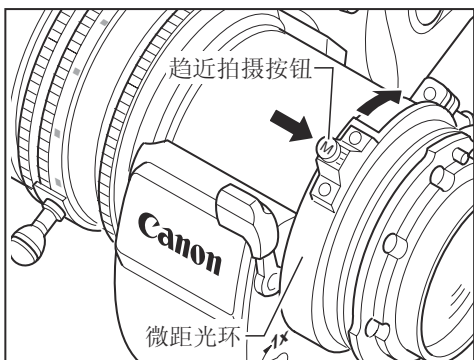


手动操作光圈进行摄影中, 如果按下光圈瞬态自动开关, 则可在按下开关的时间内, 使其处于A(自动)光圈状态。

可以在信息显示屏上调整光圈。请参阅使用说明书《信息显示屏汇编》。

5-5. 趋近拍摄操作

可以从至近距离(M. O. D)靠近微小的被拍摄物体进行趋近拍摄。可靠近至最近距离1cm(广角端、微距位置)进行趋近拍摄。



按下趋近拍摄按钮, 解除锁定, 保持按下的状态不变, 从摄像机侧视看, 沿顺时针方向转动镜头主体后面的微距光环, 则可进行趋近拍摄。

- 1 利用手动或伺服操作, 将变焦距拉至广角侧尽头。
- 2 按下趋近拍摄按钮, 转动微距光环, 对准焦点。

除广角端外, 也可以进行趋近拍摄, 但接近距离较长。

关于多点聚焦拍摄

趋近拍摄状态下, 通过变焦改变焦点距离后, 焦点的吻合位置也将发生变化。

利用这一特性, 仅执行变焦操作, 在同一拍摄镜头内偏移焦点吻合位置的特技拍摄法, 被称为多点聚焦拍摄。

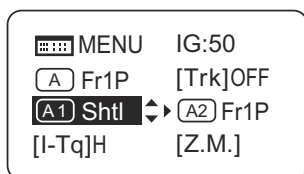
拍摄步骤如下:

- 1 变焦放大远处的被拍摄物体, 利用常规聚焦操作, 对准焦点。
- 2 将变焦拉至广角侧, 利用趋近拍摄操作, 将焦点对准近距离的被拍摄物体。
- 3 将趋近拍摄按钮固定于2的状态下, 再次变焦放大远处的被拍摄物体, 利用常规聚焦操作, 对准焦点。

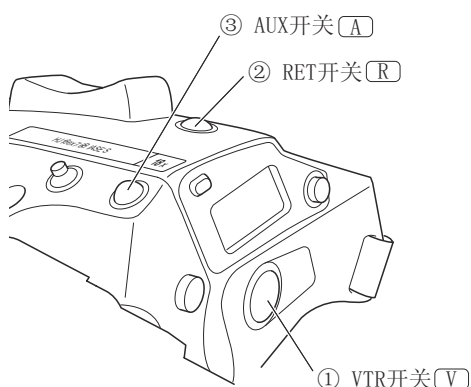
5-6. 开关操作

可从信息显示屏为驱动装置的VTR、RET、AUX开关或变焦电动控制器的AUX1、AUX2这5个开关分配各种功能。出厂时，已分别配备了[VTR]、[RET]、[Fr1P]、[Sht1]、[Fr1P]这些功能。

这里将介绍在简易模式下为各开关分配功能的简单步骤。有关详细操作步骤，请参阅使用说明书《信息显示屏汇编》。



- 1 按下显示屏开关，启动显示屏。
- 2 利用操作键，选择需配备的开关名称之后，按下Set键。此时，开关名称和默认功能，或前次的设定将出现闪烁。
- 3 选按右移键或左移键，切换至任选的功能。
- 4 按下Set键，设定结束。



开关	默认值	可分配功能								
		Fr1P	Fr1F	Fr2P	Fr2F	Sped	Sht1	NON	VTR	RET
① V	VTR	●	●	●	●	●	●		●	●
② R	RET	●	●	●	●	●	●		●	●
③ A	Fr1P	●	●	●	●	●	●	●	●	●
④ A1	Sht1	●	●	●	●	●	●	●	●	●
⑤ A2	Fr1P	●	●	●	●	●	●	●	●	●

●表示可分配的功能与开关的组合。

④、⑤为变焦电动控制器的AUX1、AUX2开关。

开关名称	功能
VTR	可启动或停止VTR。
RET	按下开关的时间内，可通过取景器，确认主线传输的视频图像。
Fr1P, Fr2P	按下开关，可移动至已记忆的变焦和聚焦位置。
Fr1F, Fr2F	可以在Fr1P、Fr1F的1处及Fr2P、Fr2F的1处记忆和重放。
Sped	按下开关，能以记忆的变焦速度，朝着记忆的方向(长焦侧或广角侧)移动。
Sht1	能以最快速度移动至所记忆的变焦位置，松开开关后，可快速地返回到原来的变焦位置。
NON	未设功能。

6 产品规格

HDXS Lenses

机型名称		HJ14ex4.3B	HJ17ex6.2B	HJ18ex7.6B	
焦点距离	1x	4.3-60mm	6.2-106mm	7.6-137mm	
	2x	8.6-120mm	12.4-212mm	15.2-274mm	
变焦比		14 ×	17×	18×	
有效画面尺寸	1x	1:1.8 (at 4.3-40mm) 1:2.7 (at 60mm)	1:1.8 (at 6.2-65.8mm) 1:2.9 (at 106mm)	1:1.8 (at 7.6-103mm) 1:2.4 (at 137mm)	
	2x	1:3.6 (at 8.6-80mm) 1:5.4 (at 120mm)	1:3.6 (at 12.4-131.6mm) 1:5.8 (at 212mm)	1:3.6 (at 15.2-206mm) 1:4.8 (at 274mm)	
有效画面寸法		φ 11mm (9.6 x 5.4 mm)			
视角	广角端	1x	96.3°×64.2°	75.5°×47.1°	64.6°×39.1°
		2x	58.3°×34.9°	42.3°×24.6°	35.1°×20.1°
	远视端	1x	9.1°×5.2°	5.2°×2.9°	4.0°×2.3°
		2x	4.6°×2.6°	2.6°×1.5°	2.0°×1.1°
至近距离 (M.O.D) (微距时, 距离镜头凸面前端 10mm)		0.3m	0.4m	0.56m	
至近拍摄范围	广角端	1x	76.4×43.0cm	73.3×41.2cm	65.5×36.8cm
		2x	38.2×21.5cm	36.7×20.6cm	32.8×18.4cm
	远视端	1x	5.2×2.9cm	4.1×2.3cm	3.8×2.1cm
		2x	2.6×1.5cm	2.1×1.2cm	1.9×1.1cm
后焦		48mm (空气换算)			
滤光镜直径		127mm P0.75 (遮光罩内)	105mm P1.0 (遮光罩内)	82mm P0.75 (镜头镜筒)	
广域变焦速度		Max. 0.5s±0.2s			
广域聚焦速度		1.3s ± 0.3s	1.5s ± 0.3s	1.3s ± 0.3s	
光圈		由摄像机控制			
基座		B4			
必备输入电压		DC12V (DC10 ~ 17V)			
消耗电流	R 型	最大 300mA			
	A 型	最大 500mA			
使用环境条件		温度: - 20°C ~ + 45°C 相对湿度: 5%RH 至 95%RH 的范围内 (不允许产生结霜)			
重量	IRSE S	約 1.99kg	約 1.97kg	約 1.58kg	
	IASE S	約 2.07kg	約 2.05kg	約 1.66kg	

6 产品规格

机型名称		HJ18ex28B	HJ21ex7.5B	HJ24ex7.5B
焦点距离	1x	28-500mm	7.5-158mm	7.5-180mm
	2x	56-1000mm	15-316mm	15-360mm
变焦比		18x	21x	24x
有效画面尺寸	1x	1:2.8(at 28-286mm) 1:4.9(at 500mm)	1:1.9(at 7.5-116mm) 1:2.6(at 158mm)	1:1.8 (at 7.5-120mm) 1:2.7 (at 180mm)
	2x	1:5.6(at 56-572mm) 1:9.8(at 1000mm)	1:3.8(at 15-232mm) 1:5.2(at 316mm)	1:3.6 (at 15-240mm) 1:5.4 (at 360mm)
有效画面寸法		ϕ 11mm (9.6 x 5.4 mm)		
视角	广角端	1x	19.5°×11.0°	65.2°×39.6°
		2x	9.8°×5.5°	35.5°×20.4°
	远视端	1x	1.1°×0.6°	3.5°×2.0°
		2x	0.6°×0.3°	1.7°×1.0°
至近距离 (M.O.D) (微距时, 距离镜头凸面前端 10mm)		2.2m	0.85m	0.8m
至近拍摄范围	广角端	1x	71.1×40.0cm	120.4×67.7cm
		2x	35.6×20.0cm	60.2×33.9cm
	远视端	1x	4.1×2.3cm	5.6×3.2cm
		2x	2.1×1.2cm	2.8×1.6cm
后焦		48mm (空气换算)		
滤光镜直径		127mm P0.75 (遮光罩内)		94mm P1.0 (镜头镜筒) 或 105mm P1.0 (遮光罩 内)
广域变焦速度		Max. 0.5s±0.2s		
广域聚焦速度		1.5s ± 0.3s		
光圈		由摄像机控制		
基座		B4		
必备输入电压		DC12V (DC10 ~ 17V)		
消耗电流	R 型	最大 300mA		
	A 型	最大 500mA		
使用环境条件		温度: -20°C ~ +45°C 相对湿度: 5%RH 至 95%RH 的范围内 (不允许产生结霜)		
重量	IRSE S	—	—	约 1.78kg
	IASE S	约 2.56kg	约 2.69kg	约 1.86kg

HDGC Lenses

机型名称		KJ10ex4.5B	KJ17ex7.7B	KJ22ex7.6B	
焦点距离	1x	4.5-45mm	7.7-131mm	7.6-168mm	
	2x	9-90mm	15.4-262mm	15.2-336mm	
变焦比		10x	17x	22x	
有效画面尺寸	1x	1:1.8(at 4.5-34.5mm) 1:2.35(at 45mm)	1:1.8(at 7.7-102.5mm) 1:2.3(at 131mm)	1:1.8 (at 7.6-116.3mm) 1:2.6 (at 168mm)	
	2x	1:3.6(at 9-68.9mm) 1:4.7(at 90mm)	1:3.6(at 15.4-205mm) 1:4.6(at 262mm)	1:3.6 (at 15.2-232.6mm) 1:5.2 (at 336mm)	
有效画面寸法		ϕ 11mm (9.6 x 5.4 mm)			
视角	广角端	1x	93.7°×61.9°	63.9°×38.6°	64.6°×39.1°
		2x	56.1°×33.4°	34.6°×19.9°	35.1°×20.1°
	远视端	1x	12.2°×6.9°	4.2°×2.4°	3.3°×1.8°
		2x	6.1°×3.4°	2.1°×1.2°	1.6°×0.9°
至近距离 (M.O.D) (微距时, 距离镜头凸面前端 10mm)		0.3m	0.6m	0.8m	
至近拍摄范围	广角端	1x	74.1×41.7cm	68.5×38.5cm	95.0×53.4cm
		2x	37.0×20.8cm	34.3×19.3cm	47.5×26.7cm
	远视端	1x	6.4×3.6cm	4.2×2.4cm	4.4×2.5cm
		2x	3.2×1.8cm	2.1×1.2cm	2.2×1.3cm
后焦		48mm (空气换算)			
滤光镜直径		127mm P0.75 (遮光罩内)	82mm P0.75 (镜头镜筒)	94mm P1.0 (镜头镜筒) 或 105mm P1.0 (遮光罩 内)	
广域变焦速度		Max. 0.5s±0.2s			
广域聚焦速度		1.3s ± 0.3s		1.5s ± 0.3s	
光圈		由摄像机控制			
基座		B4			
必备输入电压		DC12V (DC10 ~ 17V)			
消耗电流	R 型	最大 300mA			
	A 型	最大 500mA			
使用环境条件		温度: -20°C ~ +45°C 相对湿度: 5%RH 至 95%RH 的范围内 (不允许产生结霜)			
重量	IRSE S	約 1.83kg	約 1.48kg	約 1.82kg	
	IASE S	約 1.91kg	約 1.56kg	約 1.89kg	

MEMO

Инструкция по эксплуатации,
отвечающая маркировке EAC

EAC белгісіне сай
пайдаланушы нұсқаулығы

EAC

На русском языке.....См. страницу R1

Қазақ тілінде.....K1 бетін қараңыз

Инструкция

- (1) Прочитайте «Информацию по общей технике безопасности» (на тыльной стороне) перед началом использования продукта.
- (2) Прочитайте эту инструкцию перед началом использования продукта. Храните ее в легкодоступном месте для использования.

Предисловие

Данное руководство пользователя распространяется на следующие модели:

Зум-объектив VCTV

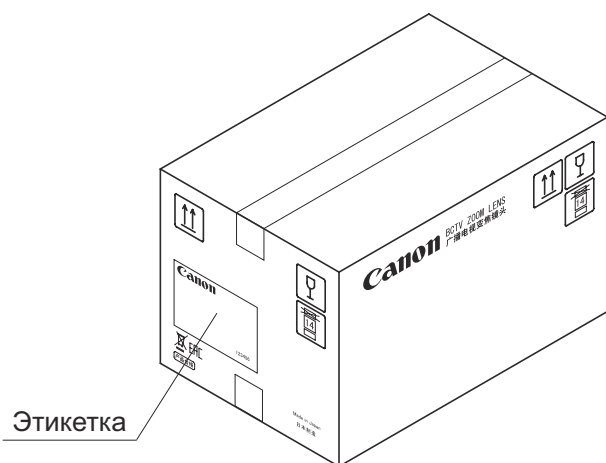
HJ14ex4.3B HJ17ex6.2B HJ18ex7.6B HJ24ex7.5B	IRSE S	HJ18ex28B	IASE S	KJ10ex4.5B KJ17ex7.7B KJ22ex7.6B	IRSE S
	IASE S		IASE-C S		IASE S
	IRSE-C S	HJ21ex7.5B	IASE S		IASE S
	IASE-C S				

На иллюстрациях этой инструкции по умолчанию изображена модель HJ18ex7.6B, если не указана другая модель. Внешний вид может варьироваться в зависимости от модели и технических характеристик.

ДАТА ИЗГОТОВЛЕНИЯ

Дата изготовления указана на упаковочной этикетке, как показано внизу.

Пример:



Дата изготовления (номер из 8 цифр) $\frac{20150101}{\text{Y M D}}$
(Год/месяц/день)

Свяжитесь с нами.

(Россия)

ООО "Канон Ру"
109028, Россия, город Москва, наб.
Серебряническая, дом 29, бизнес центр
«Серебряный город», 8 этаж.
Тел: (7) 495-258-5600
Факс: (7) 495-258-5601

(Беларусь)

Контактные данные указаны на коробке.

СТРАНА-ПРОИЗВОДИТЕЛЬ: СДЕЛАНО В ЯПОНИИ



ОБЩАЯ ИНФОРМАЦИЯ ПО БЕЗОПАСНОСТИ



Соблюдение предупреждений и предостережений по технике безопасности, представленных на корпусе устройства или в данном руководстве по эксплуатации, является обязательным.

Несоблюдение предупреждений и предостережений, призванных обеспечить безопасность, может привести к травме или несчастному случаю.

Внимательно прочтите данное руководство, чтобы ознакомиться с его содержанием и обеспечить надлежащую эксплуатацию данного устройства.

Кроме того, данное руководство следует хранить в безопасном месте, в котором его легко можно найти при необходимости.

В предупреждениях и предостережениях данного руководства используются приведенные ниже символы и термины для предупреждения несчастных случаев и защиты безопасности покупателя и других лиц.

 ВНИМАНИЕ	Указывает на потенциально опасную ситуацию, которая в случае пренебрежения может привести к смерти или серьезной травме пользователя и других лиц. Для обеспечения безопасной эксплуатации устройства всегда обращайтесь на все предупреждения.
 ОСТОРОЖНО	Указывает на потенциально опасную ситуацию, которая в случае пренебрежения может привести к незначительной травме пользователя и других лиц или повреждению имущества. Для обеспечения безопасной эксплуатации устройства всегда обращайтесь на все предостережения.
ПРИМЕЧАНИЕ	Указывает на предостережения и рекомендации по эксплуатации устройства. Содержит важную информацию, пренебрежение которой может привести к нарушениям в работе устройства. В данных примечаниях также содержатся полезные сведения по эксплуатации устройства.

ОБРАЩЕНИЕ С ИЗДЕЛИЕМ



ВНИМАНИЕ

1. Следите за тем, чтобы на объектив или внутрь устройства не попадала жидкость. В случае попадания воды внутрь устройства немедленно прекратите его эксплуатацию. Дальнейшая эксплуатация устройства в указанном состоянии может привести к возгоранию или поражению электрическим током
2. Не смотрите на солнце и источники яркого света через объектив. Это приведет к нарушению зрения.
3. Отсоединяя кабель, держитесь за разъем. При натяжении кабель может порваться или переломиться, что приведет к возгоранию или поражению электрическим током в результате короткого замыкания.



ОСТОРОЖНО

1. Не роняйте устройство в процессе его перемещения. При падении устройство может нанести травму пользователю.
2. Все крепления должны быть хорошо затянуты. Разбалтывание креплений приведет к выпадению деталей и травме пользователя.
3. Регулярно проверяйте надежность креплений (приблизительно один раз в полгода или в год). Разбалтывание креплений приведет к выпадению деталей и травме пользователя.
4. При использовании данного изделия под прямыми солнечными лучами внутренние узлы изделия могут нагреваться до высоких температур. Если ожидается, что изделие будет подвергаться воздействию высоких температур, примите соответствующие меры против нагрева.

ПРИМЕЧАНИЕ

1. Удары и падения объектива приводят к его неисправности.
2. Объектив не является водонепроницаемым. Примите меры для его защиты от попадания дождя, снега и влаги. Невыполнение этого требования приведет к неисправности устройства.
3. Прикрепляя или снимая объектив в пыльных помещениях, закрывайте оправу объектива. Попадание пыли в корпус устройства приведет к его неисправности.
4. Примите меры для защиты от резких перепадов температуры в помещениях, где используется объектив. При попадании конденсата в объектив возможны временные сбои в его работе.
5. Перед использованием в определенных условиях, например, в местах использования химических продуктов, обратитесь к представителю Canon.

ДЕЙСТВИЯ В СЛУЧАЕ ПОЯВЛЕНИЯ НЕИСПРАВНОСТЕЙ



ВНИМАНИЕ

В случае возникновения любого из следующих отклонений от нормальной работы немедленно отсоедините кабель от фотоаппарата и обратитесь к представителю Canon или дилеру, у которого вы приобрели изделие:

- Из объектива исходит дым, пары или нехарактерный шум;
- В объектив попали посторонние предметы (например, жидкость или металлические предметы).

ТЕХНИЧЕСКОЕ ОБСЛУЖИВАНИЕ И ОСМОТР



ВНИМАНИЕ

Перед очисткой внутренней части объектива отсоедините кабель и снимите объектив с камеры. Для очистки устройства запрещается использовать бензин, растворители и другие горючие вещества. Невыполнение этого требования может привести к возгоранию или поражению электрическим током.

ПРИМЕЧАНИЕ

1. Сдуйте пыль с поверхности объектива воздуходувкой или сметите ее мягкой кисточкой для объектива. Для удаления пятен и отпечатков пальцев смочите чистую хлопчатобумажную ткань жидкостью для очистки объективов или воспользуйтесь бумагой для очистки объектива. Осторожно протрите объектив круговыми движениями, начиная от центра. Не растирайте пыль вокруг объектива, чтобы не поцарапать его поверхность.
2. Рекомендуется регулярно осматривать устройство примерно раз в год, в зависимости от его состояния и окружающей среды. При необходимости обратитесь для выполнения технического обслуживания.

ХРАНЕНИЕ



ОСТОРОЖНО

Перед помещением устройства на хранение обязательно наденьте на объектив крышку или колпачок и пылезащитную крышку. Хранение объектива без колпачков и крышек представляет риск возгорания в случае фокусировки в объективе солнечных лучей.

ПРИМЕЧАНИЕ

В случае запотевания объектива во влажных и туманных условиях немедленно протрите его сухой тканью. Для защиты объектива от попадания внутрь него влаги запечатайте его в полиэтиленовый пакет с осушителем (желательно новым). Невыполнение этого требования приведет к появлению плесени или неисправности устройства.

ИНФОРМАЦИЯ ДЛЯ ПОКУПАТЕЛЯ

1. Компания Canon не несет ответственности за повреждения, вызванные неправильной эксплуатацией данного устройства покупателем.
2. Компания Canon не предоставляет гарантий коммерческого качества и пригодности устройства для целей покупателя в части качества, функций устройства или руководства по эксплуатации. Более того, Canon не несет ответственности за любой прямой или косвенный ущерб, вызванный использованием устройства в целях покупателя.
3. Canon не предоставляет гарантий относительно результатов использования данного устройства.
4. Технические характеристики устройства, конфигурация и внешний вид могут изменяться без предварительного уведомления.
5. За дополнительной информацией о ремонте, техническом обслуживании или выполнении настроек, не описанных в данном руководстве по эксплуатации, обращайтесь к продавцу товаров Canon или торговому представителю Canon.
6. Обращаем ваше внимание на то, что компания Canon не сможет выполнить обслуживание или ремонт устройств, в которые вносились изменения, не согласованные с компанией Canon или ее торговым представителем.

CANON INC.

30-2 Шимомаруко, 3- хом, Охта-ку, Токио, 146-8501, Япония
30-2 Shimomaruko 3-chome, Ohta-ku, Tokyo 146-8501, Japan

ООО "Канон Ру"

109028, Россия, город Москва, наб.
Серебряническая, дом 29, бизнес центр
«Серебряный город», 8 этаж.

Все права защищены. Запрещается воспроизведение и копирование любых частей данного руководства в любой форме и любым способом без письменного разрешения компании Canon Inc.

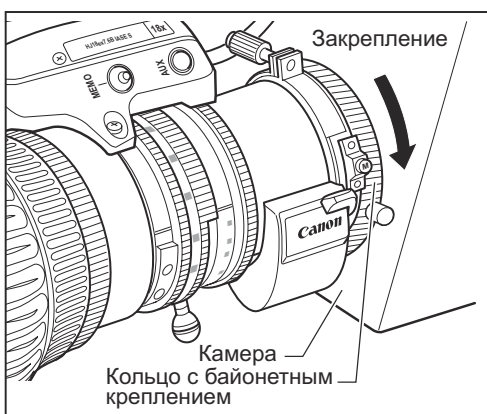
КАК УСТАНОВИТЬ

УСТАНОВИТЕ ОБЪЕКТИВ НА КАМЕРУ

Перед установкой объектива на камеру убедитесь, что она отключена от электропитания.



- 1 Снимите пылезащитный колпачок с объектива.
- 2 Вставьте установочный штифт объектива в паз крепления камеры так, чтобы объектив и камера вошли в полный контакт.
- 3 Закрепите объектив, повернув кольцо с байонетным креплением на камере.
- 4 Подключите кабель управления питанием/ диафрагмой объектива к камере.

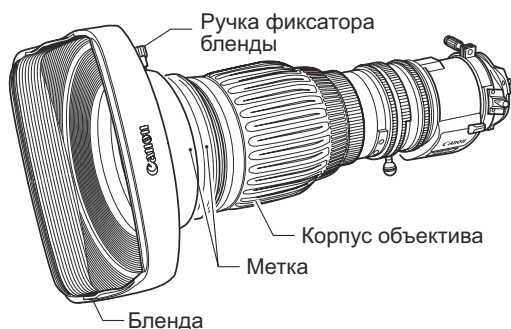


ПРИМЕЧАНИЕ:

1. Никогда не пытайтесь поднимать объектив, держась за линзы, приводной блок и ремень приводного блока. Объектив довольно тяжелый, и чрезмерная нагрузка на крепежные элементы и приводной блок может привести к повреждению механизма объектива.
2. Номинальное напряжение: 12 В постоянного тока
Нормальный рабочий диапазон: от 10 до 17 В постоянного тока
При использовании батареи или адаптера выходное напряжение может быть выше, чем номинальное, в зависимости от производителя, поэтому вышеуказанные требования к напряжению должны строго соблюдаться. Использование напряжения, сила которого выходит за пределы рабочего диапазона, приведет к поломке приводного блока. Вход питания объектива требует соблюдения полярности ("+" и "-"). Подключая батарейки или адаптеры, следите за тем, чтобы кабель питания был подключен с соблюдением полярности. Подключение кабеля с нарушением полярности может привести к повреждению устройства.

УСТАНОВКА БЛЕНДЫ НА ОБЪЕКТИВ

Для защиты объектива производитель надел на него крышку. Снимите крышку с объектива и установите на ее место бленду, как показано ниже.



- 1 Наденьте бленду на переднюю часть корпуса объектива.
- 2 Совместите метки бленды и объектива.
- 3 Затяните ручку фиксатора бленды.

ВКЛЮЧЕНИЕ

Включите камеру, и питание объектива подключится автоматически.

УПРАВЛЕНИЕ

УПРАВЛЕНИЕ ТРАНСФОКАЦИЕЙ

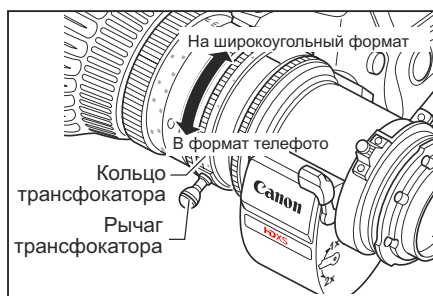
Ручное управление трансфокацией



- 1 Установите переключатель системы управления трансфокацией в нижней части привода объектива в положение "MANU."
- 2 Поверните кольцо трансфокатора (или рычаг трансфокатора) для выполнения трансфокации.

ПРИМЕЧАНИЕ:

Переключатель системы управления трансфокацией должен находиться в положении "MANU." перед выполнением ручной трансфокации. Если попытаться выполнить ручную трансфокацию в положении переключателя "SERVO", то объектив может сломаться.



Трансфокация с помощью сервопривода

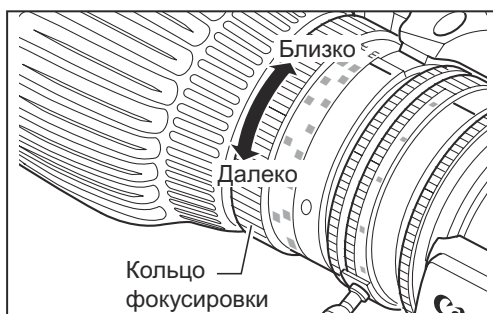
Трансфокация может осуществляться с помощью встроенного в объектив мотора.



- 1 Установите переключатель системы управления трансфокацией в положение "SERVO".
- 2 Нажмите на рычаг изменения масштаба для выполнения трансфокации. Скорость трансфокации зависит от глубины нажатия рычажка. Чем глубже утоплен рычаг, тем выше скорость трансфокации.

ФОКУСИРОВКА

Ручной режим фокусировки



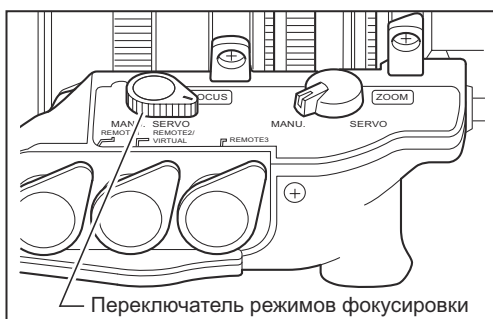
- 1 При использовании объектива типа А установите переключатель режимов трансфокатора в положение “MANU.”

ПРИМЕЧАНИЕ:

Камера может повредиться, если, повернув переключатель в положение “SERVO”, попытаться осуществить ручную фокусировку объектива типа А.

- 2 Поверните кольцо фокусировки, чтобы настроить резкость изображения ближнего или дальнего объекта.

Фокусировка при помощи сервопривода



- 1 При использовании объектива типа А установите переключатель режимов трансфокации в положение “SERVO”.

- 2 Присоедините навесное оборудование, такое как модуль управления фокусировкой. Как управлять навесным оборудованием, вы можете прочитать в прилагаемой к нему документации.

ТЕХНИЧЕСКИЕ ХАРАКТЕРИСТИКИ

HDXS Lenses

			HJ14ex4.3B	HJ17ex6.2B	HJ18ex7.6B
Фокусное расстояние	1x		4,3-60 мм	6,2-106 мм	7,6-137 мм
	2x		8,6-120 мм	12,4-212 мм	15,2-274 мм
Коэффициент трансфокации			14 ×	17×	18×
Максимальное относительное отверстие диафрагмы	1x		1:1,8 (на 4,3-40 мм) 1:2,7 (на 60 мм)	1:1,8 (на 6,2-65,8 мм) 1:2,9 (на 106 мм)	1:1,8 (на 7,6-103 мм) 1:2,4 (на 137 мм)
	2x		1:3,6 (на 8,6-80 мм) 1:5,4 (на 120 мм)	1:3,6 (на 12,4-131,6 мм) 1:5,8 (на 212 мм)	1:3,6 (на 15,2-206 мм) 1:4,8 (на 274 мм)
Формат изображения			Dia. 11 мм (9,6 x 5,4 мм)		
Угловое поле зрения	Широкий формат	1x	96,3°×64,2°	75,5°×47,1°	64,6°×39,1°
		2x	58,3°×34,9°	42,3°×24,6°	35,1°×20,1°
	Формат телефото	1x	9,1°×5,2°	5,2°×2,9°	4,0°×2,3°
		2x	4,6° ×2,6°	2,6° ×1,5°	2,0° ×1,1°
Минимальное расстояние до объекта (M.O.D) (Макро: 10 мм от верхней точки объектива)			0,3 м	0,4 м	0,56 м
Размеры объекта при минимальном расстоянии до объекта	Широкий формат	1x	76,4 см×43,0 см	73,3 см×41,2 см	65,5 см×36,8 см
		2x	38,2 см×21,5 см	36,7 см×20,6 см	32,8 см×18,4 см
	Формат телефото	1x	5,2 см×2,9 см	4,1 см×2,3 см	3,8 см×2,1 см
		2x	2,6 см×1,5 см	2,1 см×1,2 см	1,9 см×1,1 см
Задний фланец			48 мм (на открытом воздухе)		
Шаг резьбы под фильтры			127 мм P0,75 (размер шага резьбы бленды)	105 мм P1,0 (размер шага резьбы бленды)	82 мм P0,75 (размер тубуса передней линзы)
Скорость трансфокации по всему диапазону			Максимум 0,5s± 0,2s		
Скорость фокусировки по всему диапазону			1,3s ± 0,3s	1,5s ± 0,3s	1,3s ± 0,3s
Диафрагма			Управление камерой		
Крепление			Крепление Крепеж В4		
Источник питания			Источник питания 12 В постоянного тока (10-17 В постоянного тока)		
Потребляемый ток (12 В постоянного тока)	тип R		Максимум 300 мА		
	тип A		Максимум 500 мА		
Рабочая температура			Температура: от -20°С до + 45°С Влажность: от 5% до 95% RH (без конденсации)		
Вес без бленды (Приблизительно)	IRSE S		1,99 кг	1,97 кг	1,58 кг
	IASE S		2,07 кг	2,05 кг	1,66 кг

			HJ18ex28B	HJ21ex7.5B	HJ24ex7.5B
Фокусное расстояние	1x		28-500 мм	7,5-158 мм	7,5-180 мм
	2x		56-1000mm	15-316mm	15-360 мм
Коэффициент трансфокации			18x	21x	24x
Максимальное относительное отверстие диафрагмы	1x		1:2,8(на 28-286 мм) 1:4,9(на 500 мм)	1:1,9(на 7,5-116 мм) 1:2,6(на 158 мм)	1:1,8 (на 7,5-120 мм) 1:2,7 (на 180 мм)
	2x		1:5,6(на 56-572 мм) 1:9,8(на 1000 мм)	1:3,8(на 15-232 мм) 1:5,2(на 316 мм)	1:3,6 (на 15-240 мм) 1:5,4 (на 360 мм)
Формат изображения			Dia. 11 мм (9,6 x 5,4 мм)		
Угловое поле зрения	Широкий формат	1x	19,5°×11,0°	65,2°×39,6°	65,2°×39,6°
		2x	9,8°×5,5°	35,5°×20,4°	35,5°×20,4°
	Формат телефото	1x	1,1°×0,6°	3,5°×2,0°	3,1°×1,7°
		2x	0,6°×0,3°	1,7°×1,0°	1,5°×0,9°
Минимальное расстояние до объекта (M.O.D) (Макро: 10 мм от верхней точки объектива)			2,2 м	0,85 м	0,8 м
Размеры объекта при минимальном расстоянии до объекта	Широкий формат	1x	71,1×40,0 см	120,4×67,7 см	96,0см×54,0 см
		2x	35,6×20,0 см	60,2×33,9 см	48,0 см×27,0 см
	Формат телефото	1x	4,1×2,3 см	5,6×3,2 см	4,1 см×2,3 см
		2x	2,1×1,2 см	2,8×1,6 см	2,1 см×1,2 см
Задний фланец			48 мм (на открытом воздухе)		
Шаг резьбы под фильтры			127 мм P0,75 (размер шага резьбы бленды)	94 мм P1,0 (размер тубуса передней линзы) от 105 мм P1,0 (размер шага резьбы бленды)	
Скорость трансфокации по всему диапазону			Максимум 0,5s± 0,2s		
Скорость фокусировки по всему диапазону			1,5s ± 0,3s		
Диафрагма			Управление камерой		
Крепление			Крепление Крепеж В4		
Источник питания			Источник питания 12 В постоянного тока (10-17 В постоянного тока)		
Потребляемый ток (12 В постоянного тока)	тип R		Максимум 300 мА		
	тип А		Максимум 500 мА		
Рабочая температура			Температура: от -20°С до + 45°С Влажность: от 5% до 95% RH (без конденсации)		
Вес без бленды (Приблизительно)	IRSE S		—	—	1,78 кг
	IASE S		2.56 кг	2.69 кг	1,86 кг

HDGC LENSES

		KJ10ex4.5B	KJ17ex7.7B	KJ22ex7.6B	
Фокусное расстояние	1x	4,5-45 мм	7,7-131 мм	7,6-168 мм	
	2x	9-90 мм	15,4-262 мм	15,2-336 мм	
Коэффициент трансфокации		10 ×	17×	22×	
Максимальное относительное отверстие диафрагмы	1x	1:1,8 (на 4,5-34,5 мм) 1:2,35 (на 45 мм)	1:1,8 (на 7,7-102,5 мм) 1:2,3 (на 131 мм)	1:1,8 (на 7,6-116,3 мм) 1:2,6 (на 168 мм)	
	2x	1:3,6 (на 9-68,9 мм) 1:4,7 (на 90 мм)	1:3,6 (на 15,4-205 мм) 1:4,6 (на 262 мм)	1:3,6 (на 15,2-232,6 мм) 1:5,2 (на 336 мм)	
Формат изображения		Dia. 11 мм (9,6 x 5,4 мм)			
Угловое поле зрения	Широкий формат	1x	93,7°×61,9°	63,9°×38,6°	64,6°×39,1°
		2x	56,1°×33,4°	34,6°×19,9°	35,1°×20,1°
	Формат телефото	1x	12,2°×6,9°	4,2°×2,4°	3,3°×1,8°
		2x	6,1°×3,4°	2,1°×1,2°	1,6°×0,9°
Минимальное расстояние до объекта (M.O.D) (Макро: 10 мм от верхней точки объектива)		0,3 м	0,6 м	0,8 м	
Размеры объекта при минимальном расстоянии до объекта	Широкий формат	1x	74,1 см×41,7 см	68,5 см×38,5 см	95,0 см×53,4 см
		2x	37,0 см×20,8 см	34,3 см×19,3 см	47,5 см×26,7 см
	Формат телефото	1x	6,4 см×3,6 см	4,2 см×2,4 см	4,4 см×2,5 см
		2x	3,2 см×1,8 см	2,1 см×1,2 см	2,2 см×1,3 см
Задний фланец		48 мм (на открытом воздухе)			
Шаг резьбы под фильтры		127 мм P0,75 (размер шага резьбы бленды)	82 мм P0,75 (размер тубуса передней линзы)	94 мм P1,0 (размер тубуса передней линзы) or 105 мм P1,0 (размер шага резьбы бленды)	
Скорость трансфокации по всему диапазону		Максимум 0,5s± 0,2s			
Скорость фокусировки по всему диапазону		1,3s ± 0,3s		1,5s ± 0,3s	
Диафрагма		Управление камерой			
Крепление		Крепление Крепеж В4			
Источник питания		Источник питания 12 В постоянного тока (10-17 В постоянного тока)			
Потребляемый ток (12 В постоянного тока)	тип R	Максимум 300 мА			
	тип A	Максимум 500 мА			
Рабочая температура		Температура: от -20°C до + 45°C Влажность: от 5% до 95% RH (без конденсации)			
Вес без бленды (Приблизительно)	IRSE S	1,83 кг	1,48 кг	1,82 кг	
	IASE S	1,91 кг	1,56 кг	1,89 кг	

Пайдаланушы нұсқаулығы

- (1) Өнімді пайдаланбай тұрып, «ЖАЛПЫ ҚАУІПСІЗДІК ТУРАЛЫ АҚПАРАТ» бөлімін (артқы жағында) оқыңыз. Қауіпсіздік шараларын сақтау керек.
- (2) Өнімді пайдаланбай тұрып пайдаланушы нұсқаулығын (осы парақ) оқыңыз. Нұсқаулықты болашақта анықтама алуға дайын сақтаңыз.

АЛҒЫ СӨЗ

Бұл пайдаланушы нұсқаулығы келесі үлгілерге қатысты:

ВСТV үлкейткіш объективі

HJ14ex4.3B HJ17ex6.2B HJ18ex7.6B HJ24ex7.5B	IRSE S
	IASE S
	IRSE-C S
	IASE-C S

HJ18ex28B	IASE S
	IASE-C S
HJ21ex7.5B	IASE S

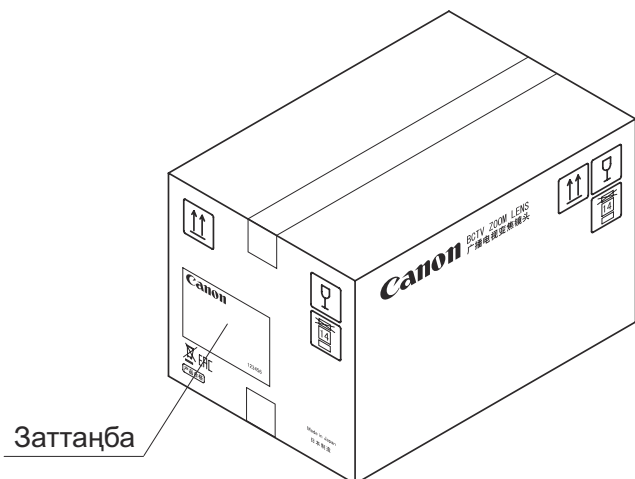
KJ10ex4.5B KJ17ex7.7B KJ22ex7.6B	IRSE S
	IASE S

Басқасы көрсетілмейінше осы нұсқаулықтағы суреттер HJ18ex7.6B көрсетеді. Іс жүзіндегі пішіндер үлгілерге және техникалық сипаттамаларға байланысты әр түрлі болуы мүмкін.

ЖАСАП ШЫҒАРЫЛҒАН КҮНІ

Жасап шығарылған күні орама заттаңбасында төмендегідей көрсетілген.

Мысал:



Жасап шығарылған күні (8 цифрлық сан) 20150101
Y M D
(Жыл/ай/күн)

Бізге хабарласыңыз. Өнімдер туралы сұрақтарыңыз болса, бізге хабарласыңыз.

(Қазақстан)

Контакт орамада көрсетілген.

ШЫҚҚАН ЖЕРІ: ЖАПОНИЯДА ЖАСАЛҒАН





ЖАЛПЫ ҚАУІПСІЗДІК АҚПАРАТЫ

Бұл өнімде не нұсқаулықта көрсетілген ескертулер мен хабарландырулар орындалуы тиіс. Жарақатты болдырмауға бағытталған бұл ескертулер мен хабарландыруларды орындамау жарақат немесе апатқа әкелуі мүмкін.

Бұл нұсқаулықтың мазмұнымен танысу және өнімді тиісінше пайдалану үшін оны мұқият оқып шығыңыз. Сондай-ақ, бұл нұсқаулықты қажет кезде оңай қол жеткізіле алатын жерде сақтау керек.

Апаттарды болдырмау және тұтынушылар мен басқа адамдардың қауіпсіздігін қорғау мақсатында бұл нұсқаулықта келесі белгілер мен ескерту және хабарландыру мәтіні қолданылған.

 АБАЙ БОЛЫҢЫЗ	Өзіңіз немесе басқалар үшін өлім немесе ауыр жарақат әкелуі мүмкін қауіпті жағдайды білдіреді. Барлық уақытта қауіпсіз жұмысты қамтамасыз ету үшін барлық ескертпелерді орындаңыз.
 ЕСКЕРТУ	Өзіңіз немесе басқалар үшін орташа жарақат немесе мүліктің зақымдалуына әкелуі мүмкін қауіпті жағдайды білдіреді. Барлық уақытта қауіпсіз жұмысты қамтамасыз ету үшін барлық ескертулерді орындаңыз.
ЕСКЕРІМ	Ескертулер мен пайдалану бойынша ұсыныстарды көрсетеді. Маңызды ақпаратты қамтиды, ол орындалмаған жағдайда өнімнің тиісінше жұмыс істемеуіне әкелуі мүмкін. Ескерімдер, сондай-ақ, пайдалану бойынша маңызды ақпаратты қамтиды.

ӨНІМДІ ҚОЛДАНУ



АБАЙ БОЛЫҢЫЗ

1. Объективті дымқыл күйінде ұстамаңыз немесе ішіне сұйықтықтың кіруіне жол бермеңіз. Ішіне су кірсе, өнімнің пайдалануын дереу тоқтатыңыз. Өнімнің мұндай жағдайларда пайдалануын жалғастыру өрт немесе электр тогымен соғылу қаупін тудыруы мүмкін.
2. Объектив арқылы күн немесе басқа жарқын заттарға қарамаңыз. Бұл көзді бүлдіруі мүмкін.
3. Кабельді ажыратқанда коннектордың өзін ұстап тұрыңыз. Кабельді ұстап тарту оны зақымдауы немесе бүлдіруі мүмкін және қысқа тұйықталу жағдайында өрт немесе электр тогымен соғылу қаупін тудыруы мүмкін.



ЕСКЕРТУ

1. Өнімді тасымалдау кезінде құлатып алмаңыз. Оны құлату жарақатты тудыруы мүмкін.
2. Барлық бекітпелердің мықтап бекем екендігіне көз жеткізіңіз. Егер бекітпелер босап қалса, бөлшектер түсіп, жарақатқа әкелуі мүмкін.
3. Бекітпелердің мықтап бекемделгеніне көз жеткізу үшін оларды жүйелі түрде (бір жыл ішінде әр алты ай сайын) тексеріңіз. Егер бекітпелер босап қалса, бөлшектер түсіп, жарақатқа әкелуі мүмкін.
4. Бұл өнім тікелей күн көзінде пайдаланылған кезде құралдың ішкі бөліктері жоғары температураға дейін қызуы мүмкін. Құралдың жоғары температура әсеріне ұшырауы күтілген кезде тұтынушы тарапынан тиісті қызып кетуді болдырмау шараларын орындаңыз.

ЕСКЕРІМ

1. Объективті соғу немесе құлату оның бүлінуіне әкелуі мүмкін.
2. Объектив суға төзімсіз. Жаңбыр, қар немесе сумен тікелей байланысты болдырмаңыз. Болмаса, бұл өнімнің зақымдалуына әкелуі мүмкін.
3. Шаңды орталарда объективті бекіту не алу кезінде оның корпусын жауып отырыңыз. Құрылғының ішіне шаң түссе, бұл өнімнің зақымдалуына әкелуі мүмкін.
4. Объектив пайдаланылғанда температураның күрт өзгерістерін болдырмауға қарсы шараларды қолданыңыз, объективтің ішінде конденсат түзілсе, бұл құрылғы жұмысының тоқтауына әкелуі мүмкін.
5. Химиялық заттар пайдаланылатын орындар сияқты кейбір орталарда пайдаланудан бұрын Canon өкілімен хабарласыңыз.

АҚАУЛЫ ЖАҒДАЙЛАРДЫ ШЕШУ



АБАЙ БОЛЫҢЫЗ

Төменде көрсетілген кез келген ақау туындаған жағдайда Canon өкілімен немесе объективті сатқан дилеріңізбен хабарласыңыз.

- Объективтен түгін, бу немесе әдеттен тыс шу шығып тұр
- Объективтің ішінде бөгде заттар (сұйықтық немесе металл заттар сияқты)

ТЕХНИКАЛЫҚ ҚЫЗМЕТ КӨРСЕТУ ЖӘНЕ ТЕКСЕРУ



АБАЙ БОЛЫҢЫЗ

Объективтің сыртын тазаламас бұрын кабельді ажыратып, объективті фотокамерадан алыңыз. Бұл өнімді тазаламас бұрын бензин, еріткіш немесе басқа жанғыш заттарды пайдаланбаңыз. Болмаса, бұл өрт немесе электр тогымен соғылу қаупін тудыруы мүмкін.

ЕСКЕРІМ

1. Объектив үрлегішін немесе жұмсақ объектив қылшағын пайдаланып шаңды тазалаңыз. Саусақ іздері немесе дақтар болса, объективті тазалауға арналған сұйықтықта суланған мақтадан жасалған таза матаны немесе объективті тазалау қағазын пайдаланыңыз. Объективтің ортасындағы спиральді абайлап сүртіңіз. Объективтің ішіндегі шаңды ысқыламаңыз, бұл объективтің бетін сызаттауы мүмкін.
2. Пайдалану жағдайлары мен ортасына байланысты жылына бір рет тексерулерді өткізіп отыру қажет. Қажет болса, жоспарлы жөндеуге сұрау беріңіз.

САҚТАУ



ЕСКЕРТУ

Сақтаудың алдында әрқашан объектив қақпағын (немесе корпус қақпағын) және шаң қақпағын бекітіңіз. Объективті бекітілген қақпақсыз сақтау объектив жарық көзіне фокусталған жағдайда өртке әкелуі мүмкін.

ЕСКЕРІМ

Объективті ылғал немесе түгінді орталарда түзілетін кез келген дымқылдан дереу тазалаңыз. Ішіне ылғалдың түсуін болдырмау үшін объективті десиканты бар пластик пакетке салыңыз. Болмаса, бұл өнімде зеңнің түзілуін немесе оның зақымдалуына әкелуі мүмкін.

ТҰТЫНУШЫҒА АРНАЛҒАН АҚПАРАТ

1. Canon компаниясы тұтынушының бұл өнімді дұрыс пайдаланбауынан туындайтын кез келген зақым үшін жауапкершіліктен бас тартады.
2. Canon компаниясы өнім сапасы, функциялары немесе жұмыс нұсқаулығының нарықта өтімділігі және үйлесімділігіне қатысты тұтынушы талаптарына сәйкес келмеуі үшін жауапкершіліктен бас тартады. Осыған қоса Canon компаниясы өнімді тұтынушы мақсаттарына сәйкес пайдаланудан туындаған кез келген тікелей немесе кездейсоқ зақым үшін жауапкершіліктен бас тартады.
3. Canon компаниясы бұл өнімді пайдалану барысында алынған нәтижелер үшін жауапкершіліктен бас тартады.
4. Өнім сипаттамалары, конфигурациясы және сыртқы түрі алдын ала ескертусіз өзгертілуі мүмкін.
5. Бұл нұсқаулықта көрсетілмеген жөндеулер, техникалық қызмет көрсету немесе теңшеулерге қатысты қосымша ақпаратты алу үшін Canon дилеріңізбен немесе Canon сату өкілімен хабарласыңыз.
6. Өнім Canon компаниясымен немесе Canon өкілімен ақылдаспай өзгертілген жағдайда Canon компаниясы оған қызмет көрсетпеуі немесе жөндемеуі мүмкін.

CANON INC.

30-2 Шимомаруко, 3-хон, Охта-ку, Токио, 146-8501, Жапония
30-2, Shimomaruko 3-chome, Ohta-ku, Tokyo 146-8501, Japan

Canon Ru LLC

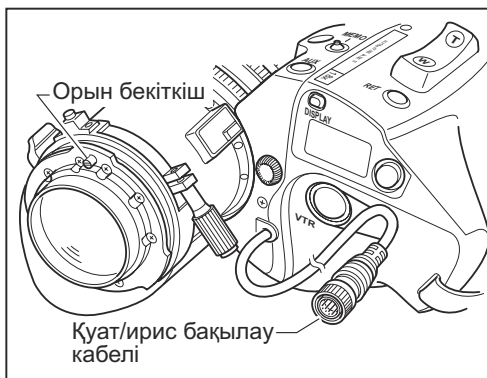
Серебряническая набережная, 29, 8-ші қабат
«Silver City» бизнес-орталығы
109028, Мәскеу, Ресей

Барлық құқықтар қорғалған. Осы нұсқаулықтың ешбір бөлігін Canon Inc. компаниясының жазбаша рұқсатынсыз кез келген түрде не кез келген әдістермен жаңғыртуға немесе көшіруге болмайды.

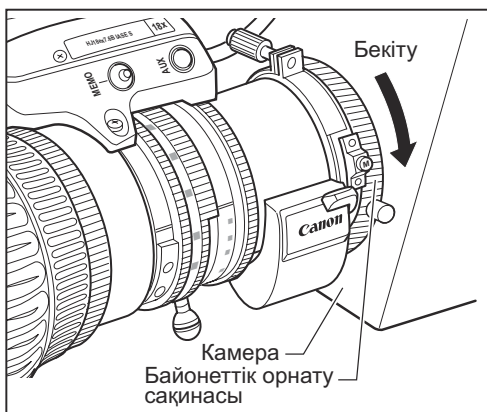
ОРНАТУ ЖОЛЫ

ОБЪЕКТИВТІ КАМЕРАҒА ОРНАТУ

Объективті камераға орнатпай тұрып, камераның қуаты өшірулі екенін тексеріңіз.



- 1 Объективтен тозаңнан қорғаушы қақпақты алыңыз.
- 2 Объективті камера бекіткішіне орнату үшін объективтің орнын бекіткішті камера бекіткішіндегі ойыққа туралаңыз.
- 3 Объективті бекіту үшін камерадағы байонеттік орнату сақинасын бұрыңыз.
- 4 Объективтің қуат/ирис бақылау кабелін камераға қосыңыз.

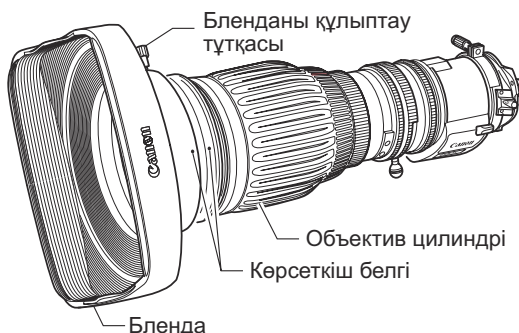


ЕСКЕРТПЕ:

1. Камераның бүкіл салмағын тіреу үшін ешқашан объективті, іске қосу және бау бөлігін ұстамаңыз. Объективтің орнату бөлігіне және іске қосу бірлігіне тым көп күш түсіру объектив механизмінің зақымдалуына әкелуі мүмкін.
2. Номиналды кернеу: 12 В тұрақты ток
Қалыпты жұмыс ауқымы: 10 - 17 В тұрақты ток
Егер батарея немесе адаптер пайдаланылса, өндірушілерге байланысты номиналды кернеу жоғарырақ болуы мүмкін, сондықтан жоғарыдағы кернеулерді қатаң сақтау керек. Егер қалыпты жұмыс ауқымынан тыс кернеу пайдаланылса, іске қосу бірлігі істен шығады. Объективтің қуат кірісінде оң және теріс түйіспелері бар. Батареялар немесе адаптерлерді жалғау кезінде қуат кабелін тиісті түйіспелерін қаратып жалғаңыз. Кабельді қате түйіспелерімен жалғау өнімнің зақымдалуын тудыруы мүмкін.

ОБЪЕКТИВКЕ БЛЕНДАНЫ ОРНАТУ

Объектив қабы объективке зауытта бекітіледі. Төменде нұсқауға қарап, объектив қақпағын алыңыз және бленданы бекітіңіз.



- 1 Бленданы объектив цилиндрінің алдында орнатыңыз.
- 2 Блендадағы және объектив цилиндріндегі көрсеткіш белгілерді туралаңыз.
- 3 Бленданы құлыптау тұтқасын бекемдеңіз.

ОНЫ ҚОСЫҢЫЗ

Камераны қосыңыз, сонда объективке қуат беріледі.

БАСҚАРУ

ҮЛКЕЙТУ ОПЕРАЦИЯСЫ

Үлкейтуді қолмен басқару



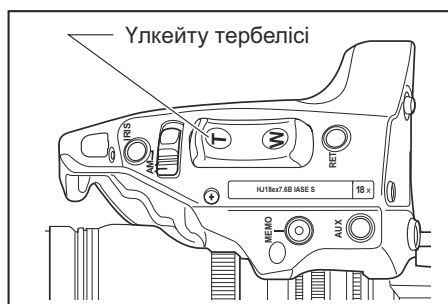
- 1 Объективтің іске қосу бірлігінің төменгі жағындағы үлкейту операциясын өзгерту тұтқасын MANU. күйіне орнатыңыз.
- 2 Үлкейту операциясын орындау үшін үлкейту сақинасын (немесе үлкейту тұтқасын) бұрыңыз.

ЕСКЕРТПЕ:

Қолмен үлкейту операцияларын орындамай тұрып үлкейту операциясын өзгерту тұтқасын «MANU.» күйіне орнату керек. Қолмен үлкейту операциялары тұтқа «SERVO» күйінде болғанда күшпен орындалса, объектив зақымдалуы мүмкін.

Серво үлкейту операциясы

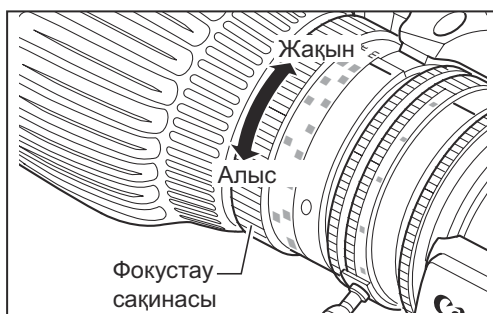
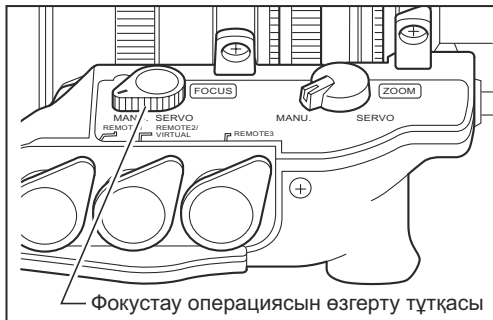
Үлкейту операциясын объективтегі бекітілген моторды іске қосу арқылы орындауға болады.



- 1 Үлкейту операциясын өзгерту тұтқасын SERVO күйіне орнатыңыз.
- 2 Үлкейту операциясын орындау үшін үлкейту тербелісі басылды. Үлкейту жылдамдығын басып жатқан қосқыштың тереңдігі арқылы өзгертуге болады. Қосқышты неғұрлым терең басса, үлкейту жылдамдығы соғұрлым тезірек болады.

ФОКУСТЫ БАСҚАРУ

Фокусты қолмен басқару



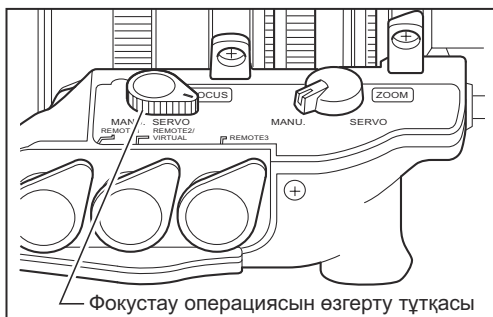
- 1 А түріне жататын объектив пайдаланылса, үлкейту операциясын өзгерту тұтқасын MANU. күйіне орнатыңыз.

ЕСКЕРТПЕ:

А түріне жататын объектив пайдаланылса, тұтқа SERVO күйінде қалғанда фокустау сақинасын бұру үшін тым көп күш пайдаланылса, камера зақымдалуы мүмкін.

- 2 Жақын немесе алыс нысанды фокусқа әкелу үшін фокустау сақинасын бұрыңыз.

Серво фокустау операциясы



- 1 А түріне жататын объектив пайдаланылса, үлкейту операциясын өзгерту тұтқасын SERVO күйіне орнатыңыз
- 2 Фокус қолданысы сияқты жарақты орнатыңыз. Жарақтарды басқару туралы мәліметтерді бірге берілген құжаттан қараңыз.

ТЕХНИКАЛЫҚ СИПАТТАМАЛАР

HDXS Lenses

		HJ14ex4.3B	HJ17ex6.2B	HJ18ex7.6B	
Фокустық қашықтық	1x	4,3-60 мм	6,2-106 мм	7,6-137 мм	
	2x	8,6-120 мм	12,4-212 мм	15,2-274 мм	
Үлкейту қатынасы		14 ×	17×	18×	
Максималды салыстырмалы апертура	1x	1:1,8 (4,3-40 мм кезде) 1:2,7 (60 мм кезде)	1:1,8 (6,2-65,8 мм кезде) 1:2,9 (106 мм кезде)	1:1,8 (7,6-103 мм кезде) 1:2,4 (137 мм кезде)	
	2x	1:3,6 (8,6-80 мм кезде) 1:5,4 (120 мм кезде)	1:3,6 (12,4-131,6 мм кезде) 1:5,8 (212 мм кезде)	1:3,6 (15,2-206 мм кезде) 1:4,8 (274 мм кезде)	
Кескін пішімі		Диа. 11 мм (9,6 x 5,4 мм)			
Көріністің бұрыштық өрісі	Кең	1x	96,3°×64,2°	75,5°×47,1°	64,6°×39,1°
		2x	58,3°×34,9°	42,3°×24,6°	35,1°×20,1°
	Телесурет	1x	9,1°×5,2°	5,2°×2,9°	4,0°×2,3°
		2x	4,6° ×2,6°	2,6° ×1,5°	2,0° ×1,1°
Нысанға минималды қашықтық (M.O.D.) (Макро: объектив шыңынан 10 мм)		0,3 м	0,4 м	0,56 м	
M.O.D. кезіндегі нысан өлшемдері	Кең	1x	76,4 см×43,0 см	73,3 см×41,2 см	65,5 см×36,8 см
		2x	38,2 см×21,5 см	36,7 см×20,6 см	32,8 см×18,4 см
	Телесурет	1x	5,2 см×2,9 см	4,1 см×2,3 см	3,8 см×2,1 см
		2x	2,6 см×1,5 см	2,1 см×1,2 см	1,9 см×1,1 см
Шеттің арқасы		48 мм (ауада)			
Фильтрлерге арналған ирек ойма		127 мм P0,75 (бленда бөлігінің ирек оймасының өлшемі)	105 мм P1,0 (бленда бөлігінің ирек оймасының өлшемі)	82 мм P0,75 (алдыңғы объектив цилиндрінің өлшемі)	
Кең ауқымда үлкейту жылдамдығы		Макс. 0,5s± 0,2s			
Кең ауқымда фокусталған жылдамдық		1,3s ± 0,3s	1,5s ± 0,3s	1,3s ± 0,3s	
Ирис		Камерада бақылау			
Орнату		Орнату B4 бекіткіші			
Қуат кезі		Тұрақты ток 12В (Тұрақты ток 10~17В)			
Ағымдағы тұтыну (DC12В)	R түрі	Макс. 300 мА			
	A түрі	Макс. 500 мА			
Жұмыс температурасы		Температура: -20°C және 45°C арасында Ылғалдылық: 5% және 95%RH арасында (конденсатсыз)			
Блендасыз массасы (Шамамен)	IRSE S	1,99 кг	1,97 кг	1,58 кг	
	IASE S	2,07 кг	2,05 кг	1,66 кг	

		HJ18ex28B	HJ21ex7.5B	HJ24ex7.5B
Фокустық қашықтық	1x	28-500 мм	7,5-158 мм	7,5-180 мм
	2x	56-1000 мм	15-316 мм	15,0-360 мм
Үлкейту қатынасы		18x	21x	24x
Максималды салыстырмалы апертура	1x	1:2,8(28-286 мм кезде) 1:4,9(500 мм кезде)	1:1,9(7,5-116 мм кезде) 1:2,6(158 мм кезде)	1:1,8 (7,5-120 мм кезде) 1:2,7 (180 мм кезде)
	2x	1:5,6(56-572 мм кезде) 1:9,8(1000 мм кезде)	1:3,8(15-232 мм кезде) 1:5,2(316 мм кезде)	1:3,6 (15-240 мм кезде) 1:5,4 (360 мм кезде)
Кескін пішімі		Диа. 11 мм (9,6 x 5,4 мм)		
Көріністің бұрыштық өрісі	Кең	1x	19,5°×11,0°	65,2°×39,6°
		2x	9,8°×5,5°	35,5°×20,4°
	Телесурет	1x	1,1°×0,6°	3,5°×2,0°
		2x	0,6°×0,3°	1,7° ×1,0°
Нысанға минималды қашықтық (M.O.D.) (Макро: объектив шығынан 10 мм)		2,2 м	0,85 м	0,8 м
M.O.D. кезіндегі нысан өлшемдері	Кең	1x	71,1×40,0 см	120,4×67,7 см
		2x	35,6×20,0 см	60,2×33,9 см
	Телесурет	1x	4,1×2,3 см	5,6×3,2 см
		2x	2,1×1,2 см	2,8×1,6 см
Шеттің арқасы		48 мм (ауада)		
Фильтрлерге арналған ирек ойма		127 мм P0,75 (бленда бөлігінің ирек оймасының өлшемі)		94 мм P1,0 (алдыңғы объектив цилиндрінің өлшемі) немесе 105 мм P1,0 (бленда бөлігінің ирек оймасының өлшемі)
Кең ауқымда үлкейту жылдамдығы		Макс. 0,5s± 0,2s		
Кең ауқымда фокусталған жылдамдық		1,5s ± 0,3s		
Ирис		Камерадан бақылау		
Орнату		Орнату B4 бекіткіші		
Қуат көзі		Тұрақты ток 12В (Тұрақты ток 10~17В)		
Ағымдағы тұтыну (DC12В)	R түрі	Макс. 300 мА		
	A түрі	Макс. 500 мА		
Жұмыс температурасы		Температура: -20°C және 45°C арасында Ылғалдылық: 5% және 95%RH арасында (конденсатсыз)		
Блендасыз массасы (Шамамен)	IRSE S	—	—	1,78 кг
	IASE S	2.56 кг	2.69 кг	1,86 кг

HDGC Lenses

		KJ10ex4.5B	KJ17ex7.7B	KJ22ex7.6B	
Фокустық қашықтық	1x	4,5-45 мм	7,7-131 мм	7,6-168 мм	
	2x	9-90 мм	15,4-262 мм	15,2-336 мм	
Үлкейту қатынасы		10 ×	17×	22×	
Максималды салыстырмалы апертура	1x	1:1,8 (4,5-34,5 мм кезде) 1:2,35 (45 мм кезде)	1:1,8 (7,7-102,5 мм кезде) 1:2,3 (131 мм кезде)	1:1,8 (7,6-116,3 мм кезде) 1:2,6 (168 мм кезде)	
	2x	1:3,6 (9-68,9 мм кезде) 1:4,7 (90 мм кезде)	1:3,6 (15,4-205 мм кезде) 1:4,6 (262 мм кезде)	1:3,6 (15,2-232,6 мм кезде) 1:5,2 (336 мм кезде)	
Кескін пішімі		Диа. 11 мм (9,6 × 5,4 мм)			
Көріністің бұрыштық өрісі	Кең	1x	93,7°×61,9°	63,9°×38,6°	64,6°×39,1°
		2x	56,1°×33,4°	34,6°×19,9°	35,1°×20,1°
	Телесурет	1x	12,2°×6,9°	4,2°×2,4°	3,3°×1,8°
		2x	6,1° ×3,4°	2,1° ×1,2°	1,6° ×0,9°
Нысанға минималды қашықтық (M.O.D.) (Макро: объектив шыңынан 10 мм)		0,3 м	0,6 м	0,8 м	
M.O.D. кезіндегі нысан өлшемдері	Кең	1x	74,1 см×41,7 см	68,5 см×38,5 см	95,0 см×53,4 см
		2x	37,0 см×20,8 см	34,3 см×19,3 см	47,5 см×26,7 см
	Телесурет	1x	6,4 см×3,6 см	4,2 см×2,4 см	4,4 см×2,5 см
		2x	3,2 см×1,8 см	2,1 см×1,2 см	2,2 см×1,3 см
Шеттің арқасы		48 мм (ауада)			
Фильтрлерге арналған ирек ойма		127 мм P0,75 (бленда бөлігінің ирек оймасының өлшемі)	82 мм P0,75 (алдыңғы объектив цилиндрінің өлшемі)	94 мм P1,0 (алдыңғы объектив цилиндрінің өлшемі) немесе 105 мм P1,0 (бленда бөлігінің ирек оймасының өлшемі)	
Кең ауқымда үлкейту жылдамдығы		Макс. 0,5s± 0,2s			
Кең ауқымда фокусталған жылдамдық		1,3s ± 0,3s		1,5s ± 0,3s	
Ирис		Камерадан бақылау			
Орнату		Орнату В4 бекіткіші			
Қуат көзі		Тұрақты ток 12В (Тұрақты ток 10~17В)			
Ағымдағы тұтыну (DC12В)	R түрі	Макс. 300 мА			
	A түрі	Макс. 500 мА			
Жұмыс температурасы		Температура: -20°C және 45°C арасында Ылғалдылық: 5% және 95%RH арасында (конденсатсыз)			
Блендасыз массасы (Шамамен)	IRSE S	1,83 кг	1,48 кг	1,82 кг	
	IASE S	1,91 кг	1,56 кг	1,89 кг	

資料集

TECHNICAL INFORMATION

资料汇编

外観図 EXTERNAL VIEW 外观图

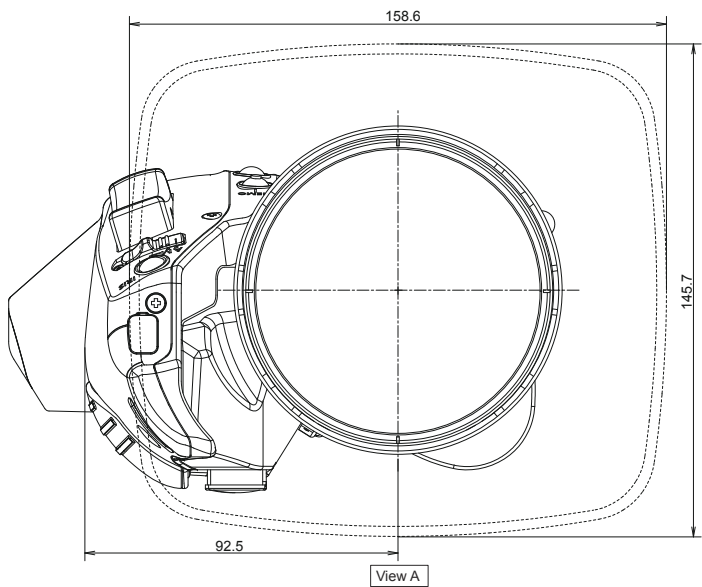
- (1) HJ14ex4.3B IASE S
- (2) HJ17ex6.2B IASE S
- (3) HJ18ex7.6B IASE S
- (4) HJ18ex28B IASE S
- (5) HJ21ex7.54B IASE S
- (6) HJ24ex7.5B IASE S
- (7) KJ10ex4.5B IASE S
- (8) KJ17ex7.7B IASE S
- (9) KJ22ex7.6B IASE S

IRSE S タイプおよびクラッチレスタイプはドライブユニット外観が一部異なります。

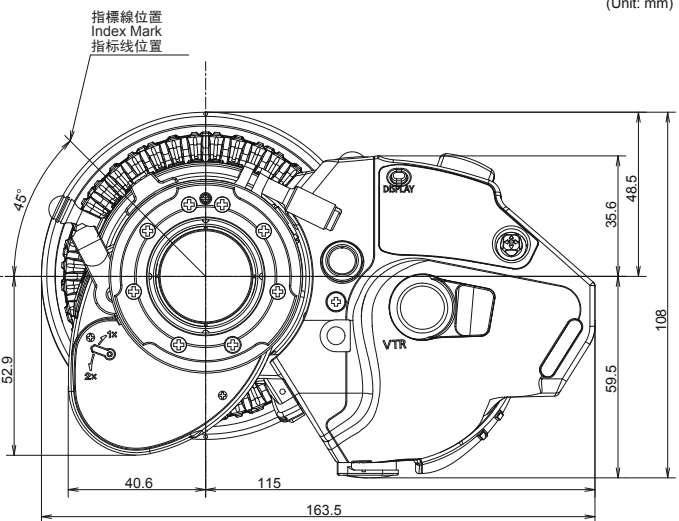
There are some differences in the external appearance of the drive unit for the IRSE S type and clutchless type.

IRSE S 类型和无脚扣类型的驱动装置外观略有不同。

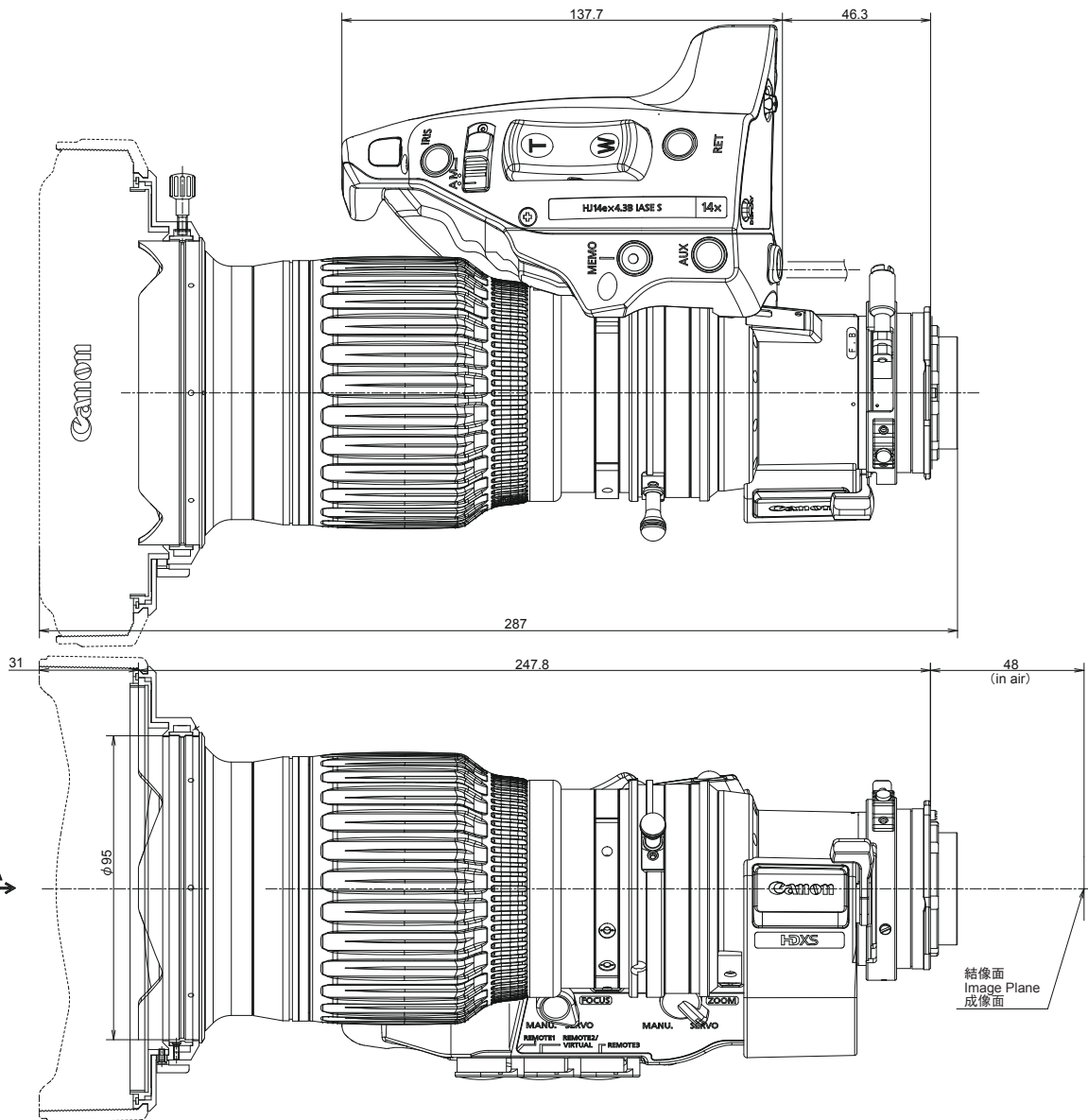
1. 外觀圖 EXTERNAL VIEW 外觀圖
 (1) HJ14ex4.3B IASE S



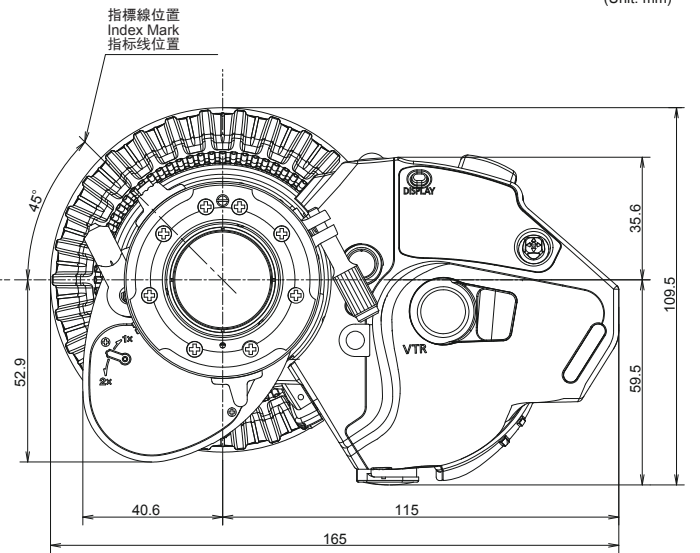
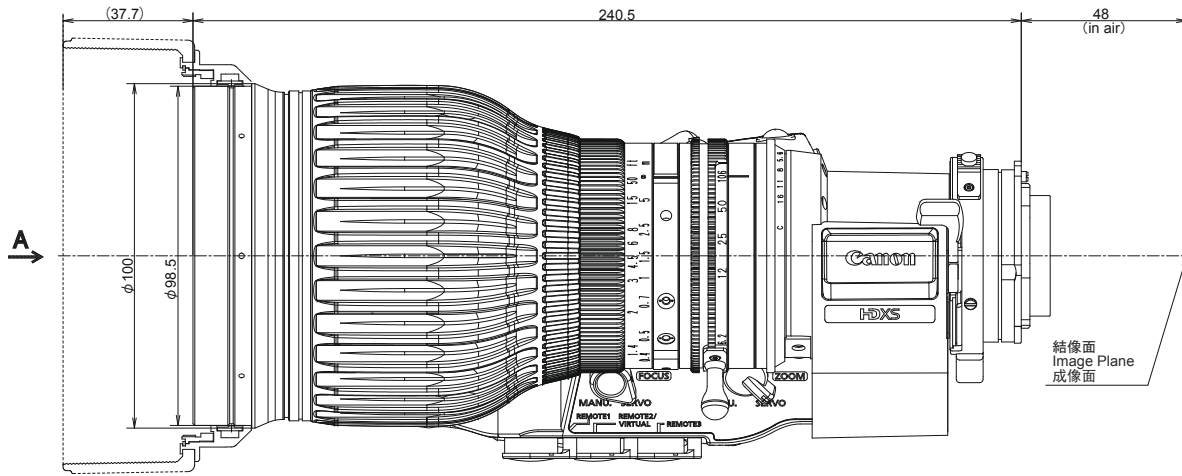
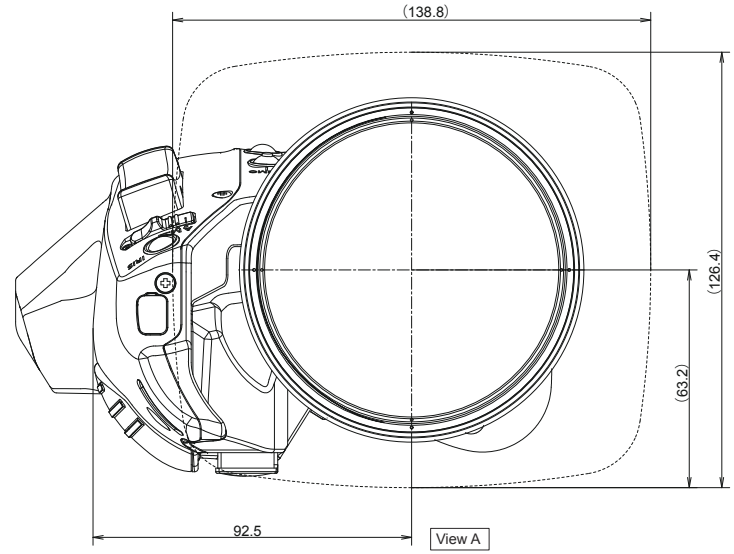
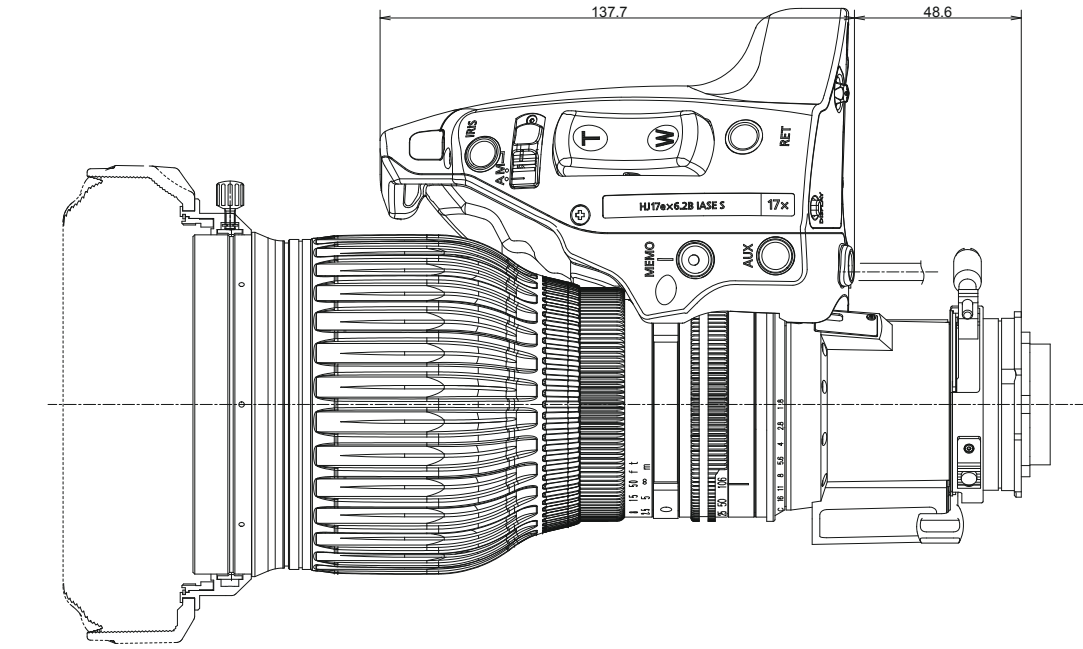
(Unit: mm)



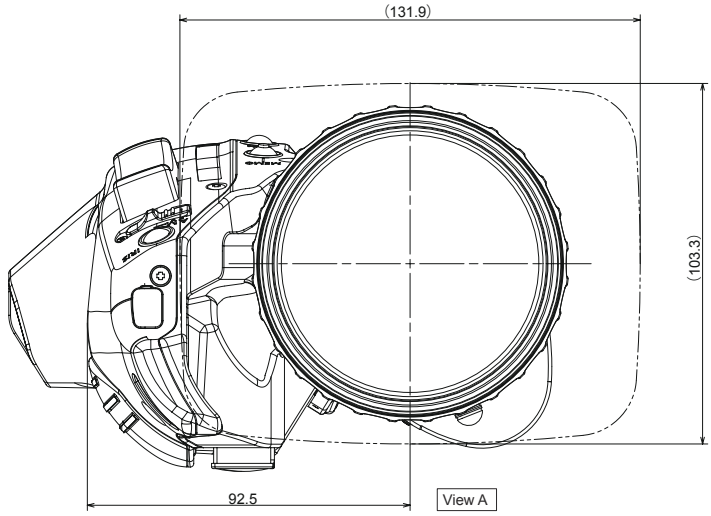
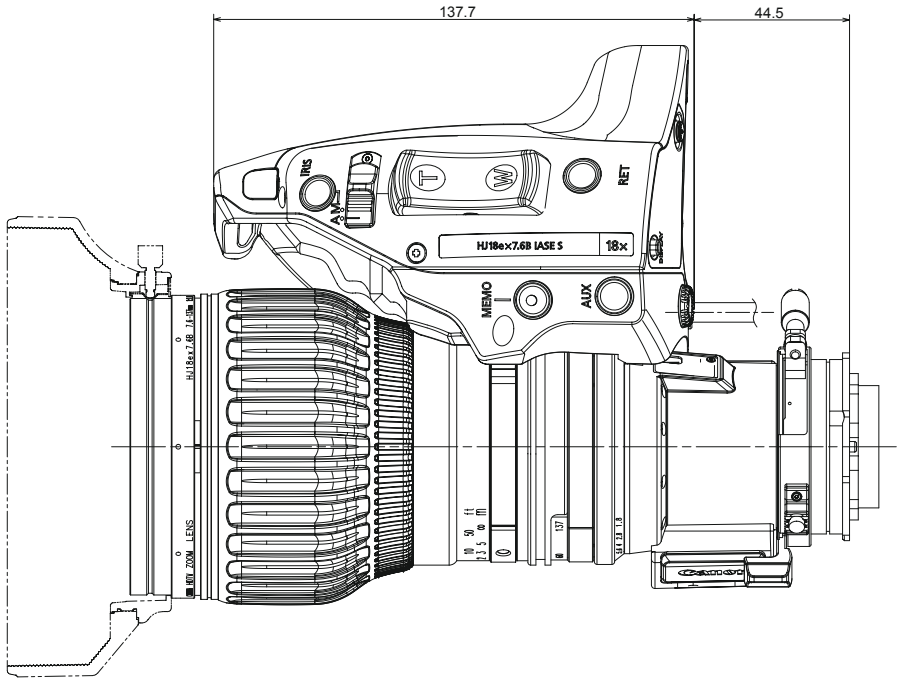
結像面
Image Plane
成像面



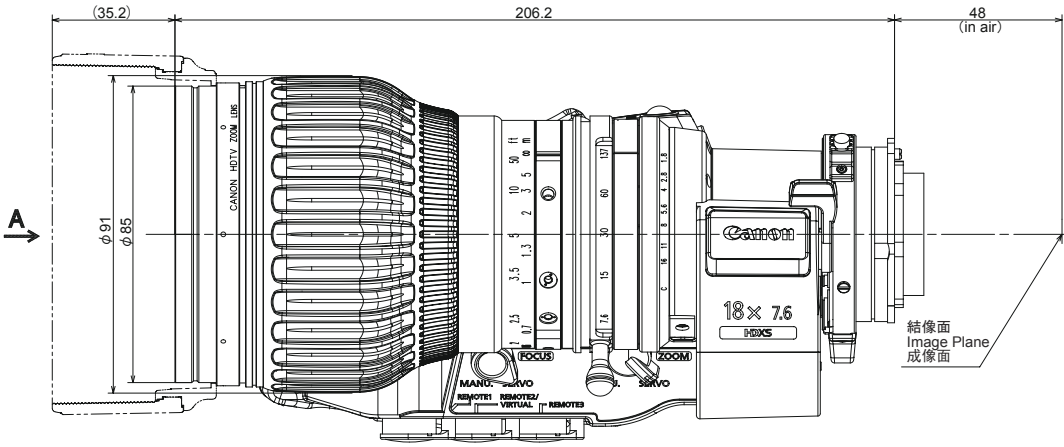
(2) HJ17ex6.2B IASE S



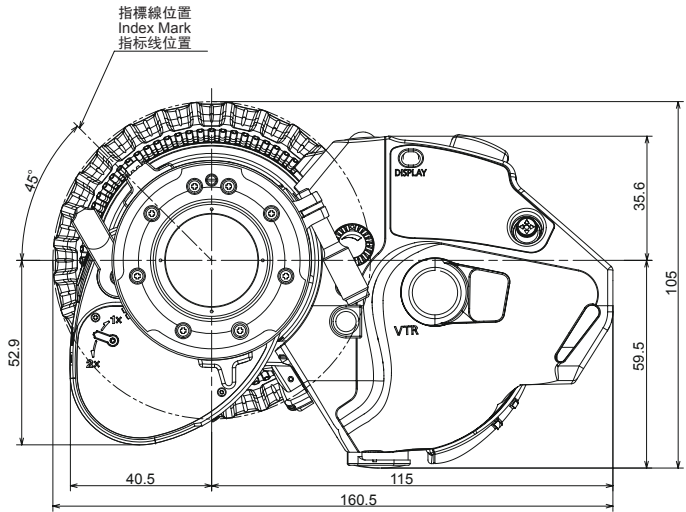
(Unit: mm)



(Unit: mm)

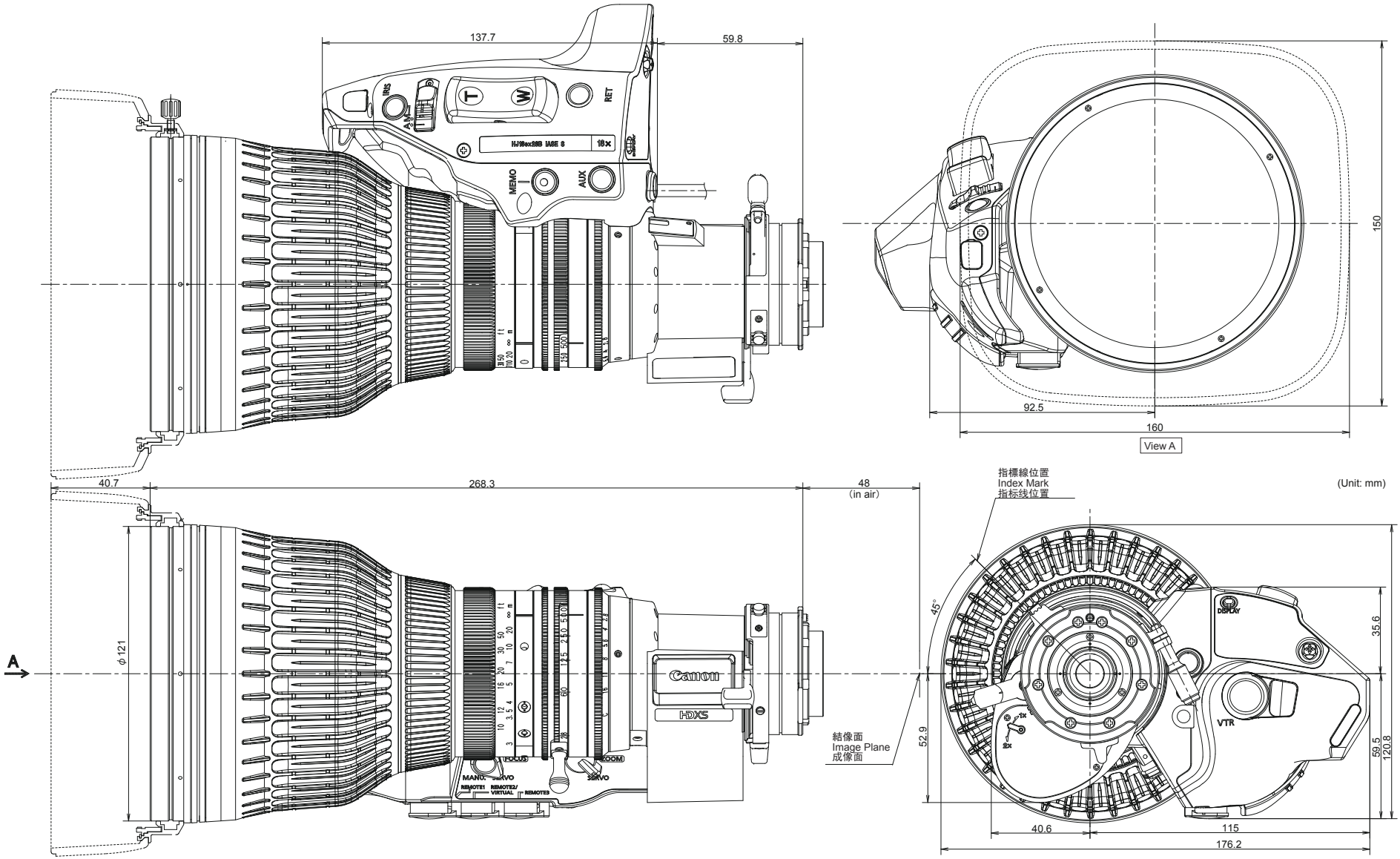


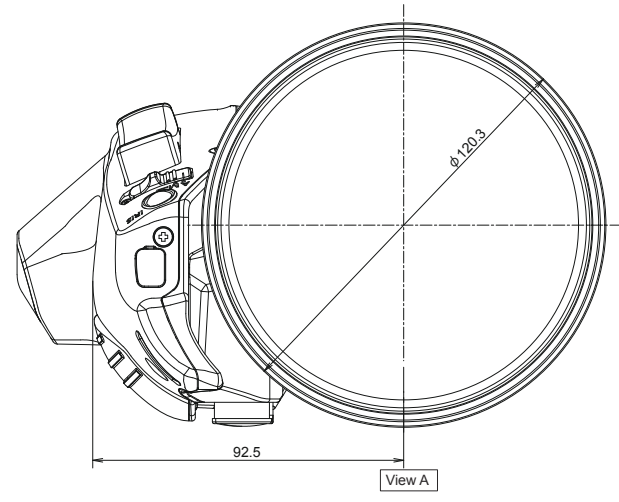
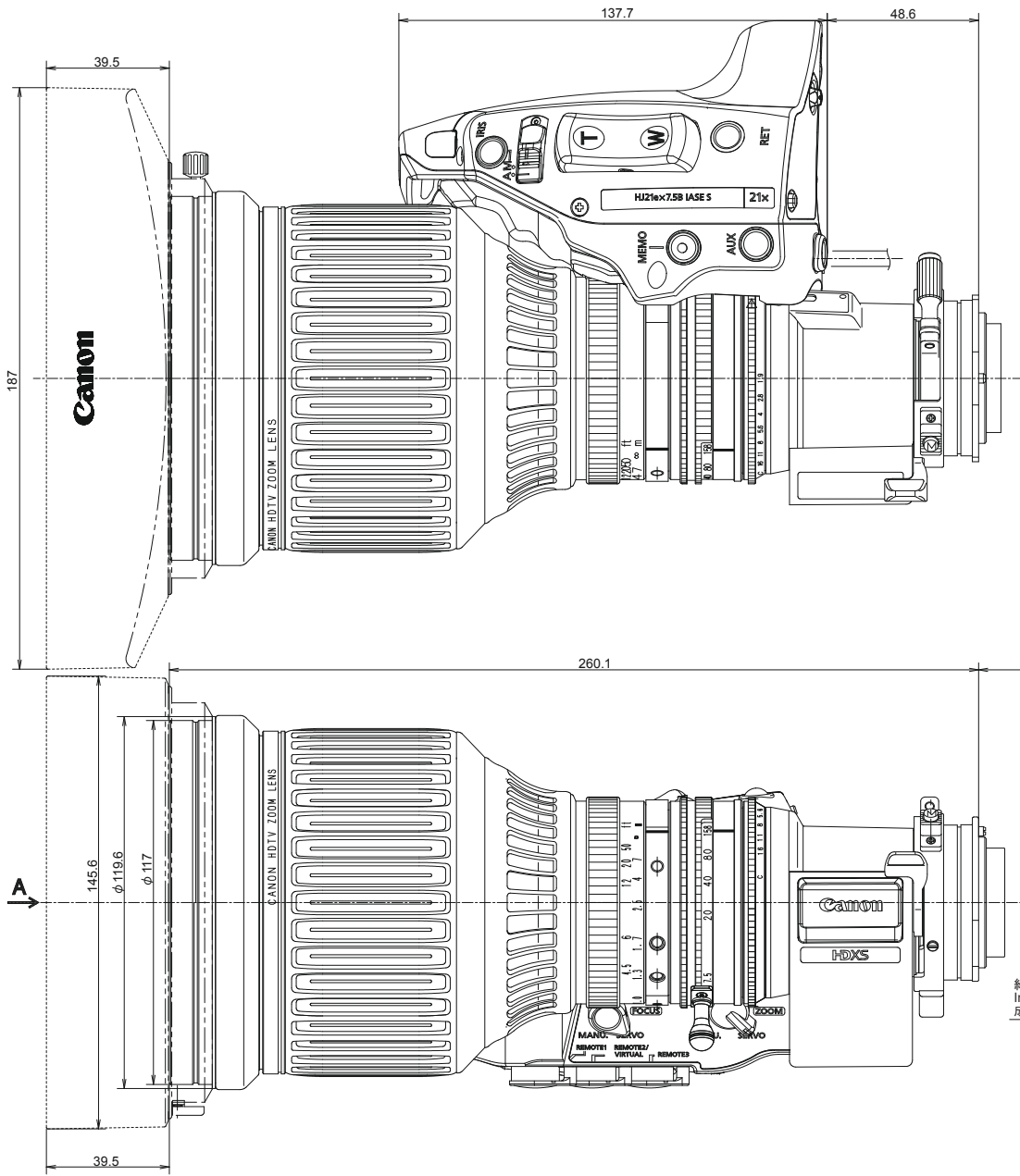
結像面
Image Plane
成像面



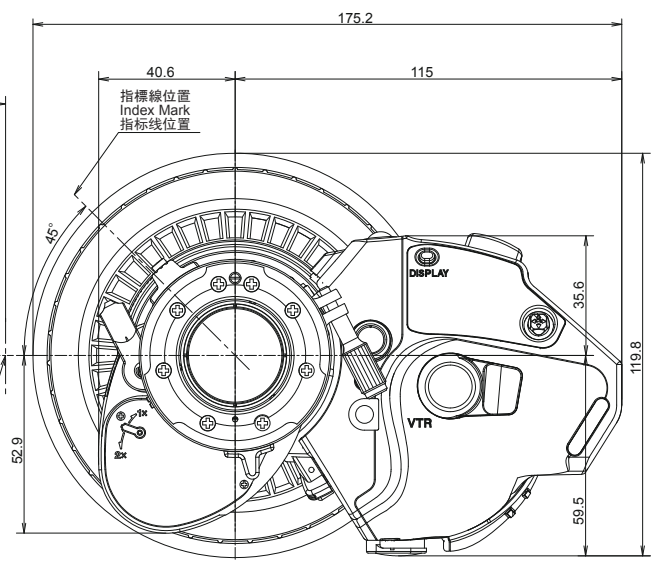
指標線位置
Index Mark
指标线位置

(4) HJ18ex28B IASE S

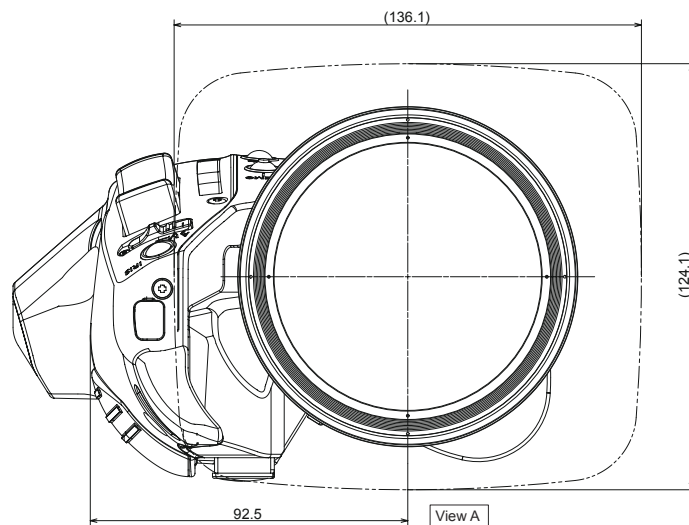
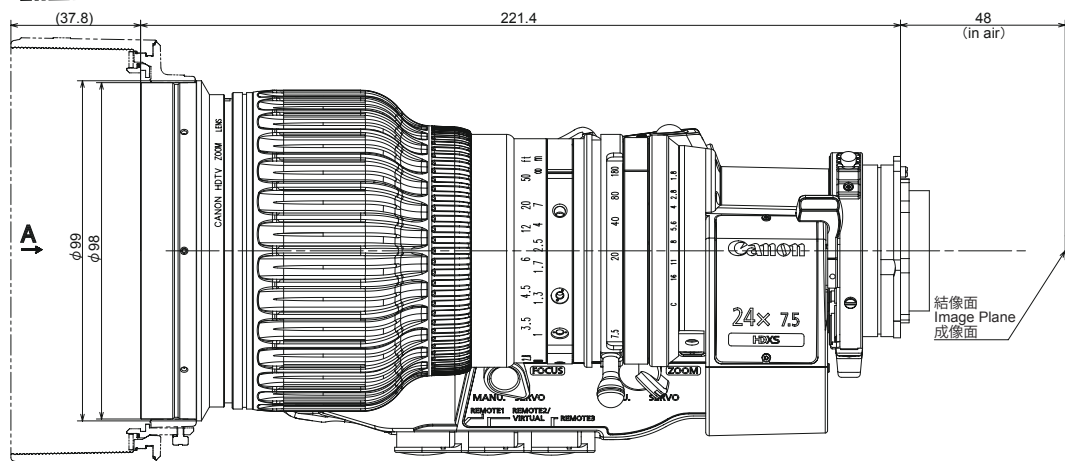
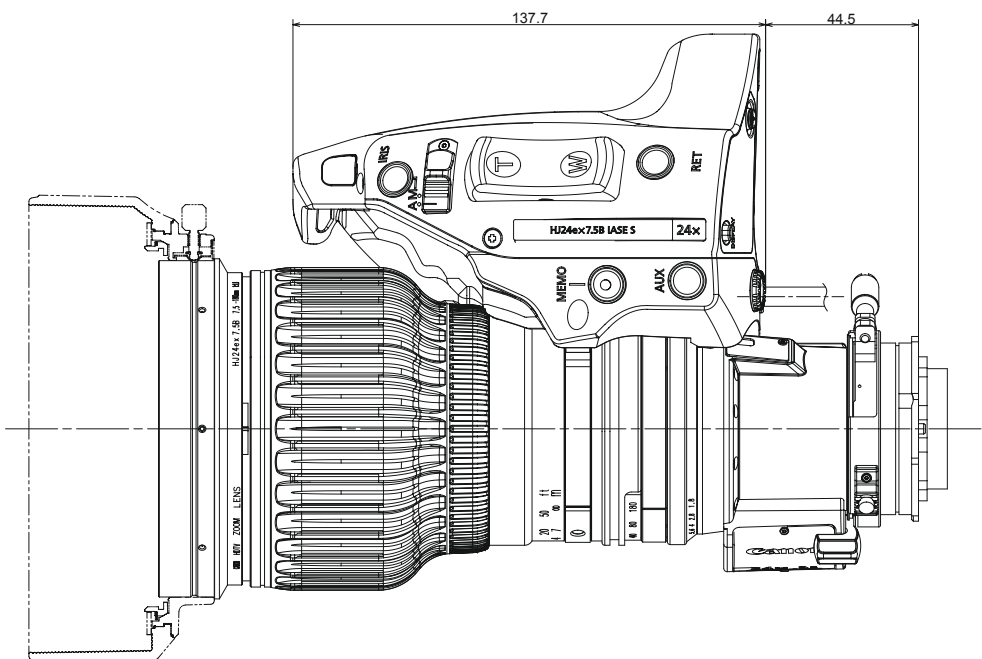




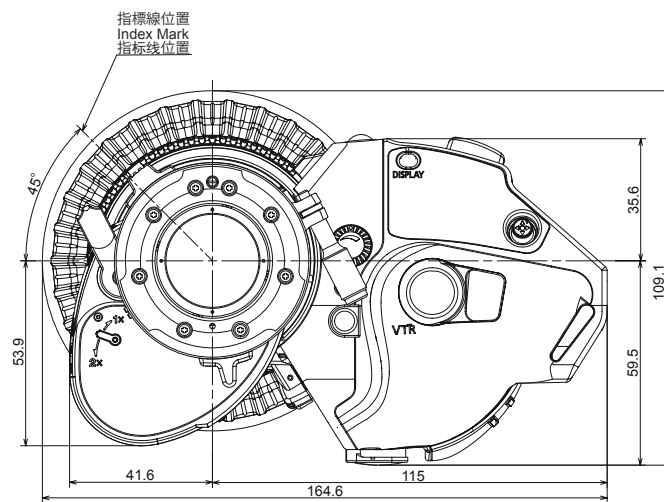
(Unit: mm)



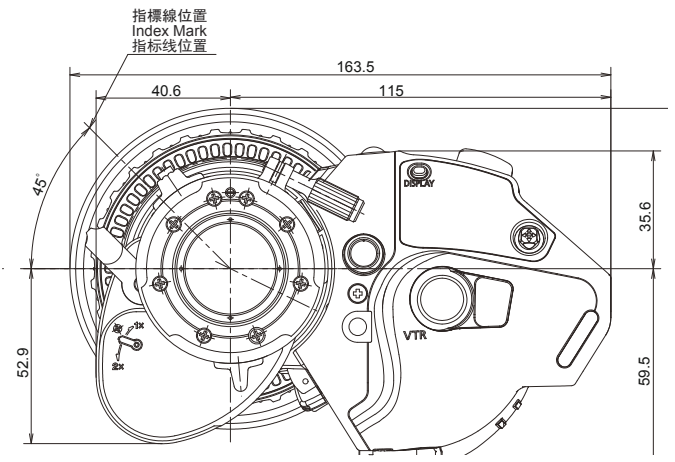
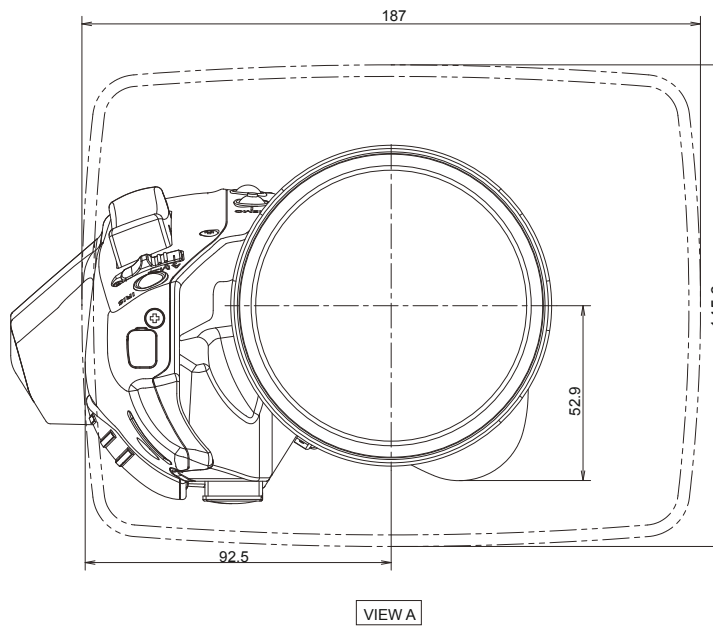
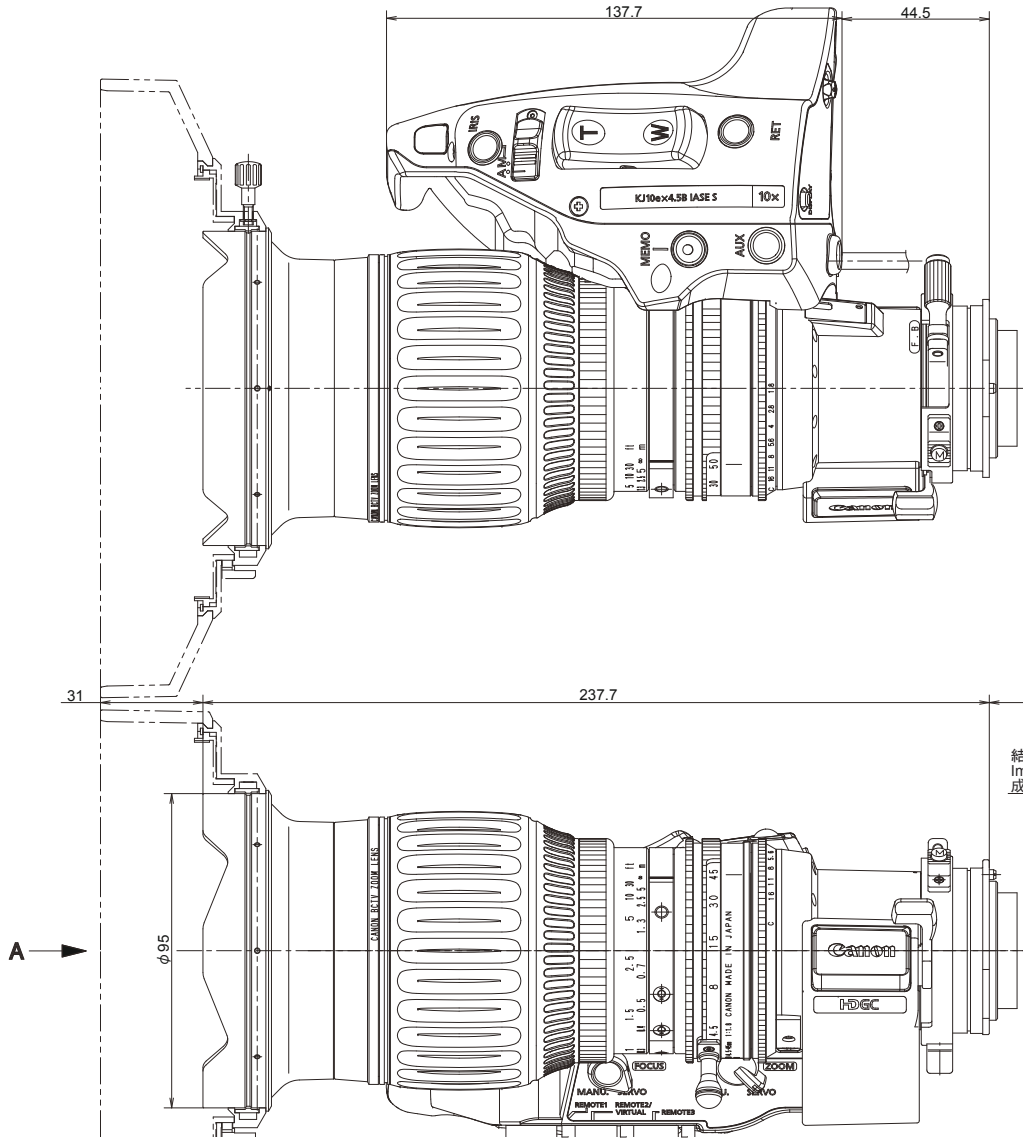
(5) HJ21x7.5B IASE S



(Unit: mm)

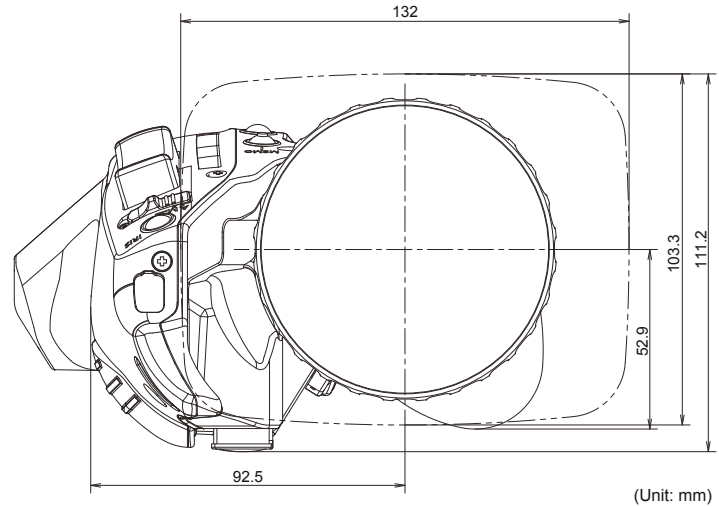
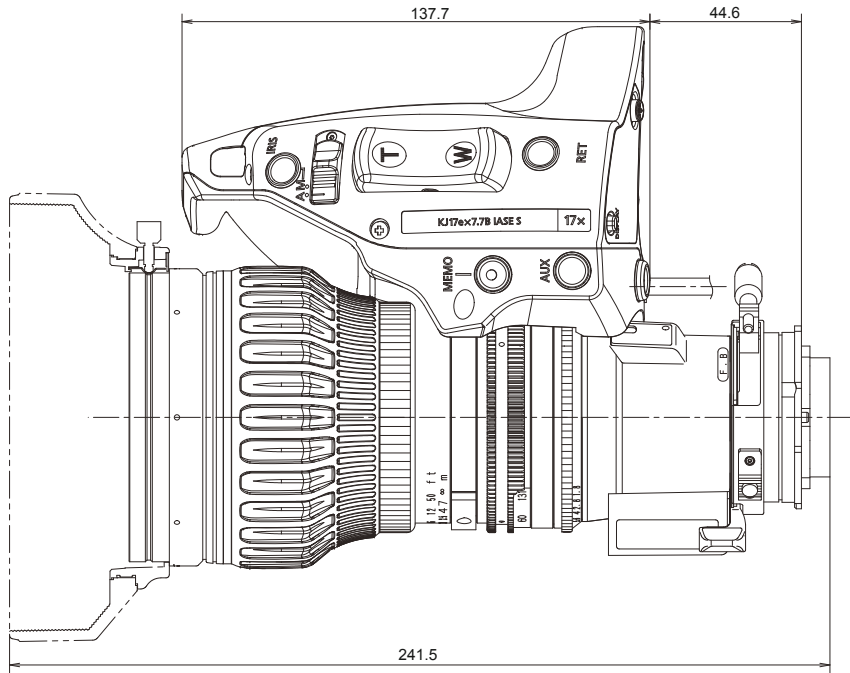


(7) KJ10ex4.5B IASE S



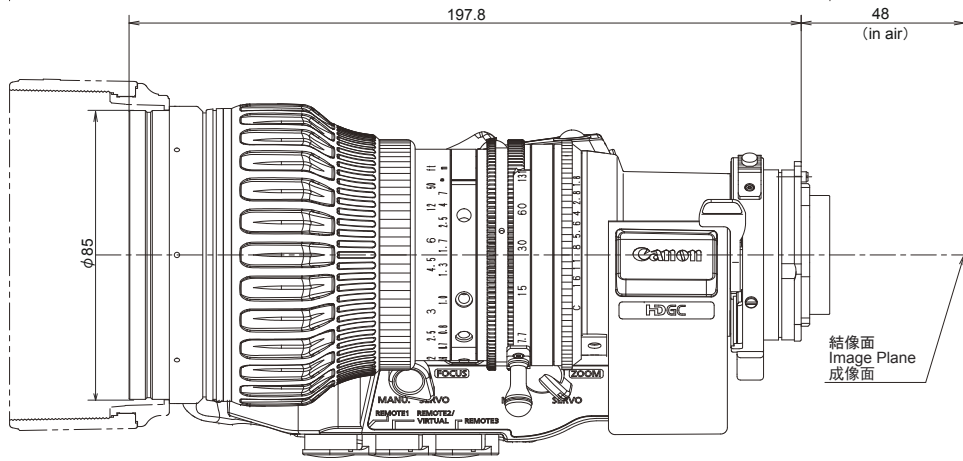
(Unit: mm)

(8) KJ17ex7.7B IASE S

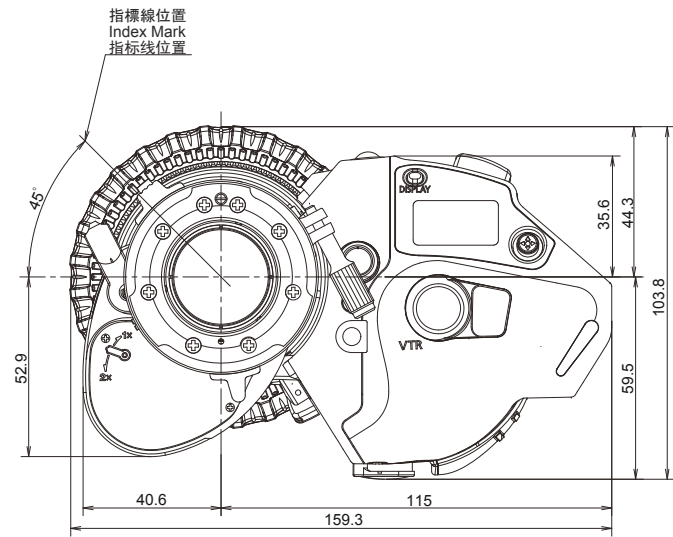


(Unit: mm)

VIEW A

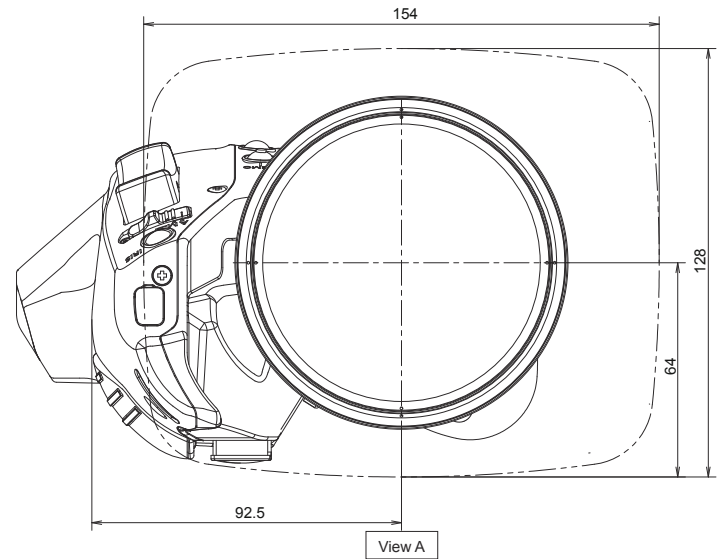
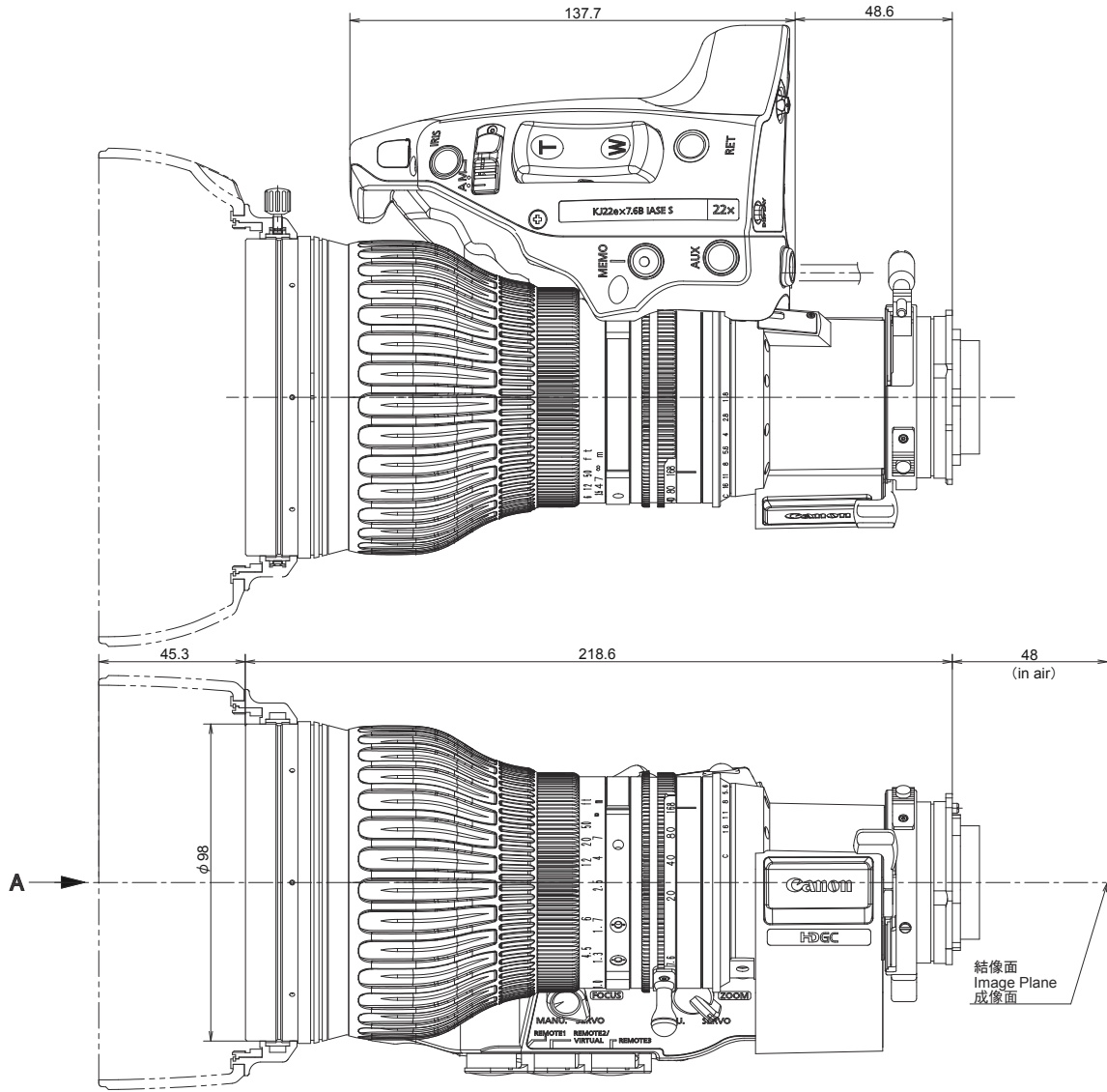


結像面
Image Plane
成像面

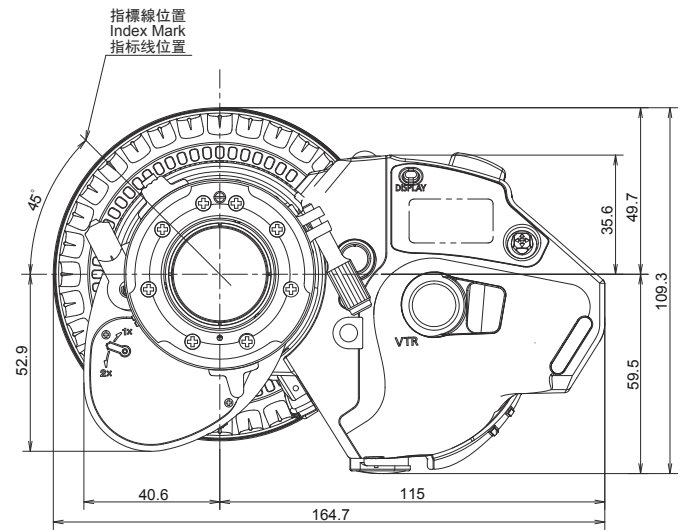


指標線位置
Index Mark
指标线位置

A →



(Unit: mm)



索引

RET	14
VTR	14
アイリス	12
エクステンダー	12
アイリス	12
ズーム	7
フード	3
フォーカス	12
フランジバック	4
マクロ	13

INDEX

AUTO IRIS	E12
EXTENDER	E12
BACK FOCUS	E4
FOCUS	E12
HOOD	E3
IRIS	E12
MACRO	E13
RET	E14
VTR	E14
ZOOM	E7

索引

RET	C14
VTR	C14
光圈	C12
扩展器	C12
自动光圈	C12
变焦	C7
遮光罩	C3
聚焦	C12
后焦	C4
趋近拍摄	C12

AMERICAS

Canada _____	Canon Canada, Inc. Broadcast and Communications Div. 8000 Mississauga Road, Brampton, Ontario L6Y 5Z7, CANADA Tel: +1-905-863-8000 Fax: +1-905-863-8003
Mexico _____	Canon Mexicana, S. de R.L. de C.V. Call Center Div. Blvd. Manuel Avila Camacho No. 138, Col. Lomas de Chapultepec, Mexico, D.F. Tel: +52 55 5249 4905
North & South America _____	Canon U.S.A., Inc. ITCG METC 65 Challenger Road, Ridgefield Park, NJ, 07660 Tel: +1(800) 423-5367 (Toll Free) Fax: +1(201) 807-3344

ASIA

Asia & Hong Kong, S.A.R. _____	Canon Hongkong Company Ltd. ICP Marketing Div. 19/F, The Metropolis Tower, 10 Metropolis Drive, Hunghom, Kowloon, Hong Kong Tel: +852-3191-2333
中国 _____	佳能（中国）有限公司 北京市东城区金宝街 89 号 金宝大厦 15 层 邮编 100005 电话 : +86(0)10-8513-9999 传真 : +86(0)10-8513-9128
Korea _____	캐논코리아 컨슈머 이미징 (주) 제품마케팅팀 프로솔루션파트 서울특별시 강남구 테헤란로 607(삼성동 , 5 층) 06173 대표전화 : (82)2-2191-8500 팩스 : (82)2-2191-8576
South & Southeast Asia _____	Canon Singapore Pte. Ltd. REG ICP Sales & Marketing Div. 1 Fusionopolis Place, #15-10 Galaxis, Singapore 138522 Tel: +65-6799-8888
日本 _____	キヤノンマーケティングジャパン株式会社 イメージングソリューション技術部 108-8011 東京都港区港南 2-16-6 Tel: (03) 3740-3305 Fax: (03) 3740-3307

EUROPE, MIDDLE EAST, AFRICA

Europe/Africa/Middle East _____	Canon Europe Ltd. Broadcast Products Div. 3 The Square, Stockley Park, Uxbridge, Middlesex, UB11 1ET UK Tel: +44(0)20-8588-8140 Fax: +44(0)20-8588-8929
	Canon Europa N.V. Bovenkerkerweg 59, 1185 XB Amstelveen, The Netherlands

OCEANIA

Oceania _____	Canon Australia Pty. Ltd. CCI Division Building A, The Park Estate, 5 Talavera Road, Macquarie Park, NSW 2113, Australia Tel: +61(0)2-9805-2000
---------------	---



キヤノン株式会社

〒146-8501 東京都大田区下丸子 3-30-2

仕様・外観・商品構成などはお断りなく変更することがあります。

CANON INC.

30-2, Shimomaruko 3-chome, Ohta-ku, Tokyo, 146-8501, Japan

Subject to change without notice.

进口商：佳能（中国）有限公司

地址：100005 北京市东城区金宝街 89 号 金宝大厦 15 层

因产品改进，规格或外观可能有所变更，敬请留意。

修订：2017. 5. 1

Pub No. BT1-B037-A

© 2017.05 CANON INC.

原产地：日本