

CA Q 13

Planar-Antenne

Best.-Nr. 724.408

MERKMALE

- Polarisation, linear-vertikal
- Mit N (HF)-Buchse
- Triple-Band 2,4 / 5,2 / 5,8 MHz
- Geeignet für abgesetzte Wandmontage
- Wandbefestigung im Lieferumfang

ANWENDUNGEN

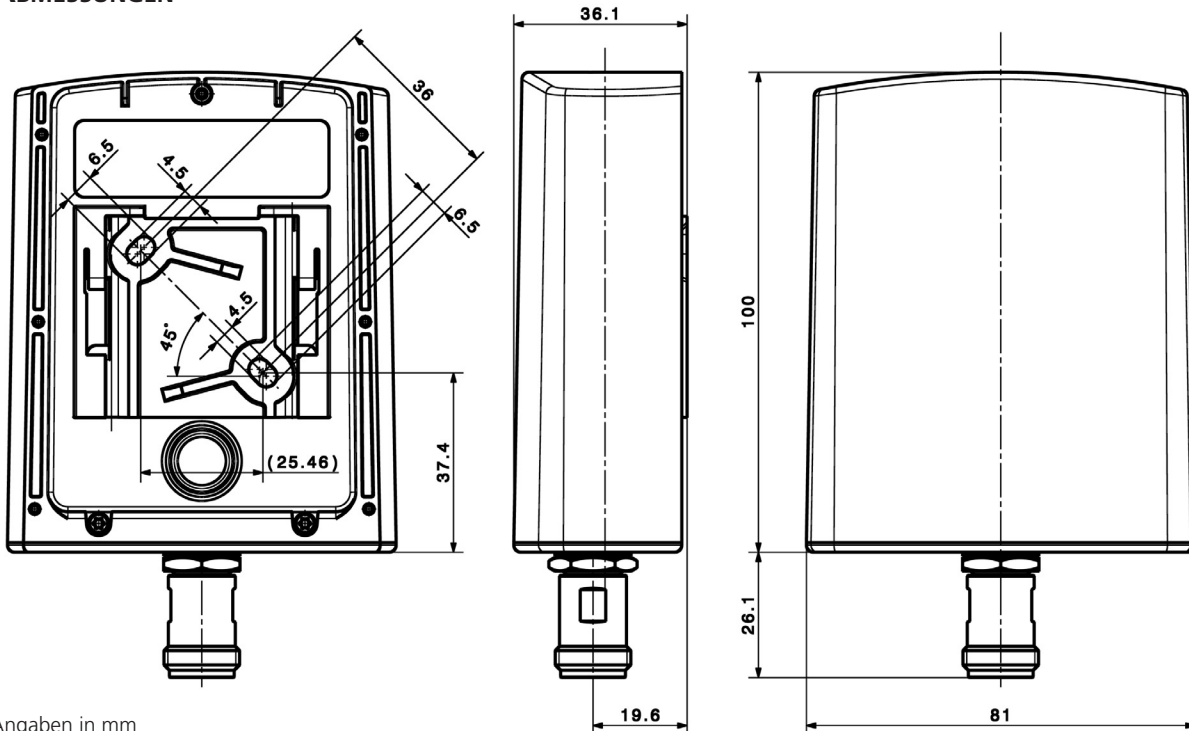
Die Planarantenne CA Q 13 ist mit einer N(HF)-Buchse ausgestattet und eignet sich für die abgesetzte Montage. Mit der im Lieferumfang enthaltenen Wandbefestigung kann die Antenne montiert werden. Bei Bedarf kann die Antenne mit einer nicht metallhaltigen Farbe umlackiert werden.

ZUBEHÖR

- CA Q 62 Antennenmontagekit , 3/8" ,
für Montage auf Stativ Best.-Nr. 724.777
- CA Q 63 Antennenhalterung mit Kugelgelenk,
Befestigung an Wand oder Rohr. . Best.-Nr. 724.785



ABMESSUNGEN



Angaben in mm

CA Q 13

TECHNISCHE DATEN

Elektrische Daten

| | | |
|------------------------------|-------------|-------------|
| Frequenzbereich (MHz) | Band 1 | Band 2 |
| | 2400 - 2500 | 5150 - 5875 |
| Stehwellenverhältnis | 2 | 2 |
| Gain (dBi) | 9 | 9 |
| Bündelbreite 3 dB (h) (°) | 75 | 55 |
| Bündelbreite 3 dB (v) (°) | 55 | 55 |
| Vor/Rückwärtsverhältnis (dB) | 15 | 15 |
| Neigungswinkel (°) | 0 | 0 |
| Entkopplung (dB) | 25 | 25 |

AUSSCHREIBUNGSTEXT

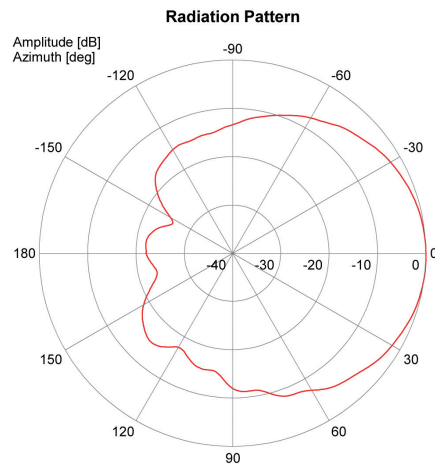
Planar-Antenne für Quinta CU. Triple-Band 2,4 / 5,2 / 5,8 GHz mit N(HF)-Buchse. Inklusive Wandhalterung. Gain 9 dBi. Impedanz 50 Ohm. Farbe RAL 7044 (grau). Umlackierung mit nicht metallhaltiger Farbe möglich.

Fabrikat: beyerdynamic

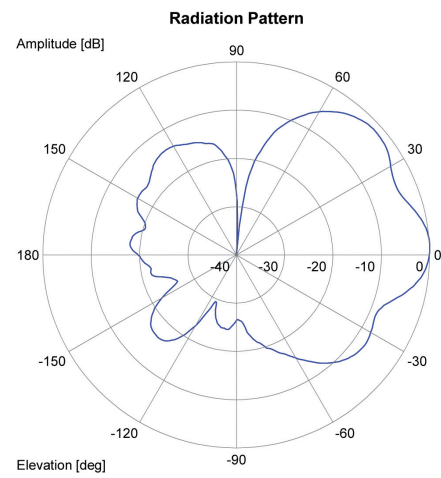
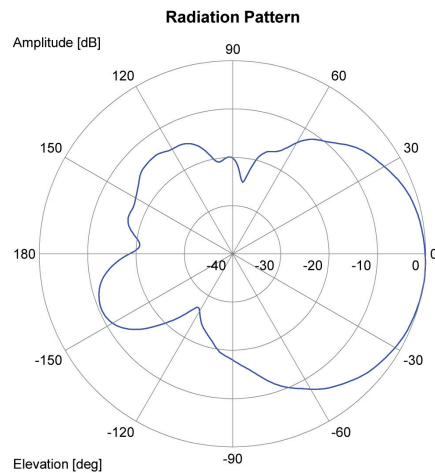
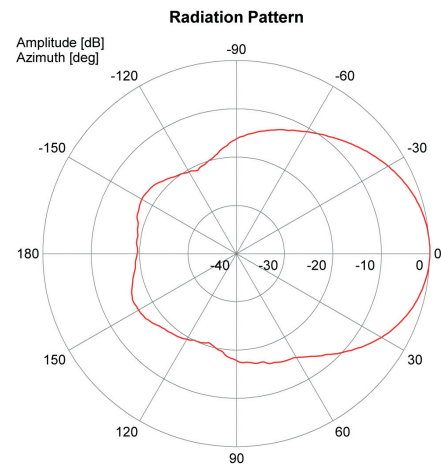
Type: CA Q 13

RICHTCHARAKTERISTIK

2450 MHz



5850 MHz



CA Q 13

TECHNISCHE DATEN

Allgemeine Daten

| | |
|---------------|---------------|
| Impedanz | 50 Ω |
| Polarisation | vertikal |
| Anschluss | N-Buchse |
| Max. Leistung | 10 W bei 25°C |

Mechanische Daten

| | |
|-------------------------------------|-------------------|
| Abmessungen | 101 x 80 x 35 mm |
| Gewicht | 0,11 kg |
| Windlast, frontal | 15 N bei 160 km/h |
| Mastdurchmesser | 40 - 60 mm |
| Befestigungsmaterial (Lieferumfang) | Wandbefestigung |
| Material | Lexan EXL 9330 |

Umgebungsdaten

| | |
|-----------------------------|----------------|
| Umgebungsbedingungen | Außenbereich |
| Betriebstemperatur | -40 bis +80 °C |
| Lagertemperatur | -40 bis +80 °C |
| Transporttemperatur | -40 bis +80 °C |
| IP Rating | IP 67 |
| Bleifrei gelötet | ja |
| konform mit RoHS 2002/95/EC | |

Materialdaten

| | |
|----------|-----------------|
| Farbe | RAL 7044 (grau) |
| Material | PC |

MONTAGE

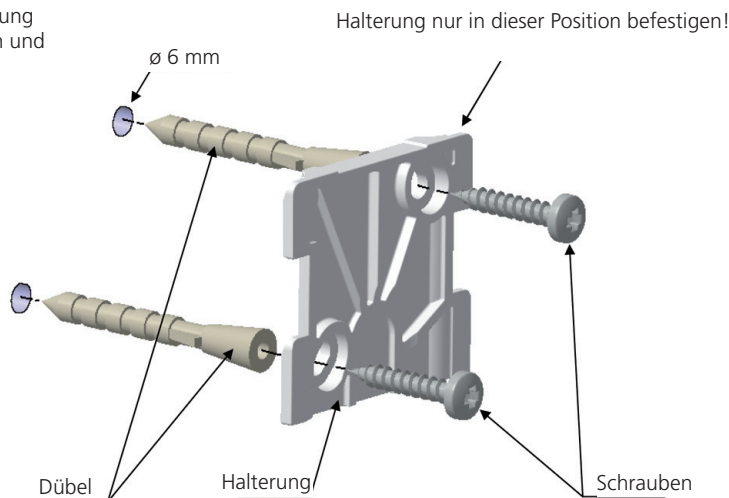


Fernhalten von Ober- und Hochspannungsleitungen.
Vorsicht bei Arbeiten in der Höhe!
Leitern immer sichern!
Schrauben immer festziehen!

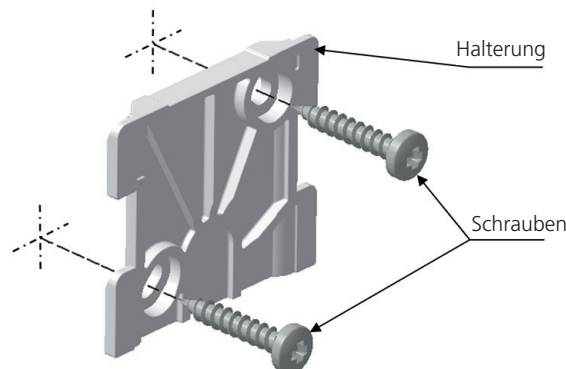
Schritt 1

Montieren Sie die Halterung an der Wand (Schrauben und Dübel im Lieferumfang)

a) Montage mit Dübel



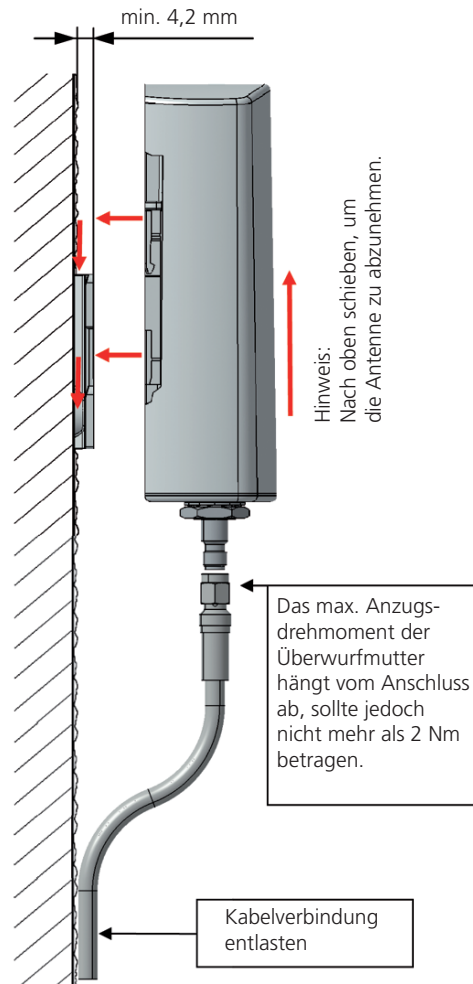
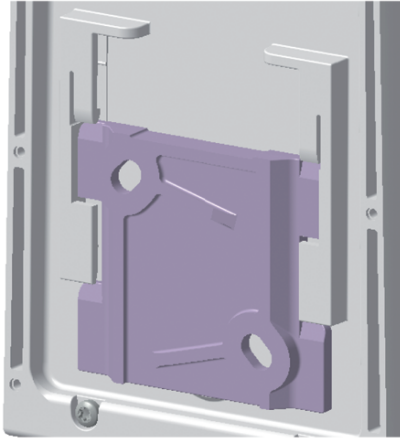
b) Montage ohne Dübel



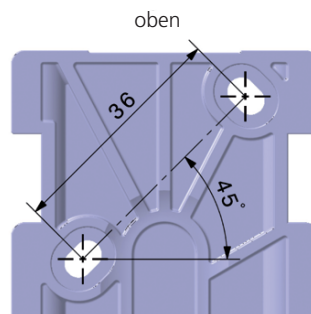
CA Q 13

MONTAGE

Schritt 2
Befestigen Sie die Antenne auf der Halterung. Setzen Sie die Antenne auf die Führung und schieben Sie sie nach unten bis sie einrastet.



BOHRSCHABLONE



Angaben in mm