

Sie haben sich für das Nackenbügelmikrofon TG H34 von beyerdynamic entschieden. Vielen Dank für Ihr Vertrauen. Nehmen Sie sich bitte einige Minuten Zeit und lesen Sie diese Produktinformation aufmerksam durch.

Sicherheitsinformationen

- Schützen Sie das Mikrofon vor Feuchtigkeit, Herunterfallen und Stoß. Sie könnten das Mikrofon dabei beschädigen!
- Pusten Sie nicht in das Mikrofon und vermeiden Sie es, auf den Mikrofonkorb zu klopfen. Bei einem Kondensatormikrofon können Sie den Wandler beschädigen. Zur Funktionskontrolle sollten Sie in das Mikrofon sprechen.
- Wichtiger Hinweis zum Schwanenhals**
Zur Vermeidung von Überdehnungen und frühzeitigem Verschleiß darf der Schwanenhals nur bis zu einem Winkel von maximal 90 Grad gebogen werden.

Anwendung

Das TG H34 bietet optimale Bewegungsfreiheit in Verbindung mit Drahtlossystemen und eignet sich für alle Anwendungen, bei denen die Hände frei bleiben sollen. Daher ist es besonders beliebt bei Präsentationen aller Art oder auf der Bühne bei singenden Keyboardern, Tänzern und Schlagzeugern.

Anschluss

Das TG H34 ist mit einem weiblichen 4-pol. Mini-XLR Stecker ausgestattet und in zwei Versionen verfügbar: als Opus-Version kann es an Taschensender der Opus-Serie angeschlossen werden; als TG-Version wird es mit den drahtlosen Mikrofonsystemen der TG-Serie verwendet. Für den kabelgebundenen Einsatz muss das Mikrofon mit einem optionalen Speisewandler an einem phantomspeisenden Mikrofoneingang betrieben werden. **Der direkte Anschluss des TG H34 an Phantomspeisung kann das Mikrofon zerstören!**

Einstellung

Mit seinem verstellbaren Nackenbügel und den biegsamen Ohrbügel kann das TG H34 jeder Kopfform angepasst werden. Durch die schmalen Ohrbügel eignet sich das TG H34 auch für Brillenträger. Aufgrund der Nierencharakteristik ist das TG H34 sehr rückkopplungsarm und löscht rückwärtigen Störschall weitgehend aus. Der Schwanenhals ermöglicht eine optimale Ausrichtung des Mikrofons seitlich, neben dem Mundwinkel. Der mitgelieferte Popschutz sollte auf der Mikrofonkapsel verbleiben.

Pflege

Bei Bedarf reinigen Sie das TG H34 und das Anschlusskabel mit einem weichen feuchten Tuch. Wenn notwendig, können Sie ein mildes Reinigungsmittel (z.B. Geschirrspülmittel) verwenden, auf keinen Fall lösemittelhaltige Reiniger. Achten Sie darauf, dass in den Mikrofonkorb keine Flüssigkeit gelangt. Der mitgelieferte Schaumstoffpopschutz sollte in regelmäßigen Abständen vom Mikrofonkorb abgezogen und in klarem Wasser gereinigt werden. Achten Sie darauf, dass er vollständig getrocknet ist, bevor Sie ihn wieder auf das Mikrofon setzen.

Service

Im Servicefall wenden Sie sich bitte an autorisiertes Fachpersonal. Öffnen Sie das Mikrofon auf keinen Fall selbst, Sie könnten sonst alle Gewährleistungsansprüche verlieren.

Versionen

Bez.	Beschreibung	Best.-Nr.
TG H34 (Opus)	Nackenbügelmikrofon, Kondensator (Back-Elektret), Niere, schwarz, inkl. Schaumstoffwindschutz, mit 4-pol. Mini-XLR-Kupplung	706.396
TG H34 (TG)	Nackenbügelmikrofon, Kondensator (Back-Elektret), Niere, schwarz, inkl. Schaumstoffwindschutz, mit 4-pol. Mini-XLR-Kupplung	706.477

Zubehör - optional

CV 18	Speisewandler zum direkten Anschluss an phantomgespeiste Mikrofoneingänge für Mikrofone mit Opus-Belegung	475.378
MA-PVA	Speisewandler zum direkten Anschluss an phantomgespeiste Mikrofoneingänge für Mikrofone mit TG-Belegung	711.098

Entsorgung

Dieses Produkt darf am Ende seiner Lebensdauer nicht über den normalen Haushaltsabfall entsorgt werden, sondern muss an einem Sammelpunkt für das Recycling von elektrischen und elektronischen Geräten abgegeben werden. Das Symbol auf dem Produkt, der Gebrauchsanweisung oder der Verpackung weist darauf hin.



Thank you for selecting the TG H34 neckworn microphone from beyerdynamic. Please take some time to read carefully through this information before using the product.

Safety Information

- Protect the microphone from moisture and sudden impacts. You could damage the microphone!
- Do not blow into the microphone and do not knock on the microphone basket. In a condenser microphone this could damage the transformer. It is preferable to carry out a speech trial.
- Gooseneck - important note**
In order to avoid overstretching and premature wear and tear never bend the gooseneck more than to an angle of 90°.

Application

The TG H34 provides optimal freedom of movement in conjunction with wireless systems and is ideal for all applications that require leaving the hands free. Therefore, it is very popular for all kinds of presentations or on stage, especially with singing keyboard players, dancers or drummers.

Connection

The TG H34 is fitted with a female 4-pin mini XLR connector and available in two versions: as Opus version it can be connected to the Opus series belt-pack transmitters; as TG version it can be used with the wireless microphone systems of the TG series. For wired applications with phantom power sources the TG H34 must be used with an optional power adapter. **If the TG H34 is directly connected to phantom power, the microphone can be damaged!**

Setting up and adjustment

The TG H34 features an adjustable neckband and flexible ear hooks that can be shaped for personal comfort to ensure a secure fit. The TG H34 is also suited for people who wear glasses. The TG H34 has a supercardioid polar pattern which means a high gain before feedback can be achieved, it also helps eliminate background noise. The flexible gooseneck allows optimum positioning of the microphone, which can be placed in an angle to the side of the mouth. The supplied pop shield should remain on the microphone capsule.

Maintenance

Use a soft, damp cloth for cleaning the TG H34 microphone and connecting cable. If necessary, you can use a gentle cleansing agent (such as washing-up liquid). Make sure not to allow any liquid to enter the microphone grille and never use any solvent cleansers. The supplied pop shield should regularly be removed from the microphone grille and cleaned in clear water. Make sure the pop shield is completely dry before it is replaced back onto the microphone.

Service

Servicing must be carried out by qualified service personnel only. Dismantling the microphone yourself will invalidate the guarantee.

Versions

Model	Description	Order #
TG H34 (Opus)	Neckworn microphone, condenser, supercardioid, black, with 4-pin female mini XLR connector	706.396
TG H34 (TG)	Neckworn microphone, condenser, supercardioid, black, with 4-pin female mini XLR connector	706.477

Optional Accessories

CV 18	Power adapter to connect to phantom-powered microphone inputs, for microphones with Opus pin assignment	475.378
MA-PVA	Power adapter to connect to phantom-powered microphone inputs, for microphones with TG pin assignment	711.098

Disposal

This symbol on the product, in the instructions or on the packaging means that your electrical and electronic equipment should be disposed at the end of its life separately from your household waste. There are separate collection systems for recycling in the EU. For more information, please contact the local authority or your retailer where you purchased the product.



Nous vous félicitons pour l'achat du microphone serre-nuque TG H34 de beyerdynamic et vous remercions de votre confiance. Veuillez lire attentivement ces informations produit avant de la mise en marche du microphone.

Sécurité

- Veillez à ce que le microphone soit protégé de l'humidité et de tous dommages résultant de chutes ou de chocs mécaniques.
- Ne soufflez pas dans le microphone. Dans le cas d'un microphone à condensateur, vous pourriez endommager le transformateur. Effectuez plutôt un test de parole.
- Col de Cygne - Attention**
Flexion de 90 degrés max. afin d'éviter tout sur-allongement et toute usure prématurée.

Application

Le TG H34 offre une liberté de mouvement optimale en association avec des systèmes sans fil et se prête à toutes les applications lors desquelles les mains doivent rester libres. Il est de ce fait particulièrement apprécié durant les présentations de toute nature ou sur scène par les claviéristes, danseurs et batteurs.

Branchement

Le TG H34 est doté d'une mini XLR 4 broches femelle et est disponible en deux versions: la version Opus se prête à la connexion à l'émetteur de poche des systèmes de microphone sans fil Opus, tandis que la version TG est utilisée en combinaison avec le système de microphone TG. En présence d'une liaison filaire, le microphone doit être utilisé avec un convertisseur d'alimentation optionnel sur une entrée de microphone avec alimentation fantôme. **Le raccordement direct du TG H34 sur une alimentation fantôme peut détruire le microphone!**

Fixation et positionnement

Avec le serre-nuque ajustable et les branches-oreilles flexibles mais robustes, le TG H34 peut être adapté à la tête de l'utilisateur et permet même l'utilisation par des personnes qui portent des lunettes. Grâce à sa directivité supercardioïde, le TG H34 est très peu sensible au Larsen et étouffe les interférences d'arrière. Le col de cygne permet un positionnement latéral optimal du microphone, au coin de la bouche. Nous recommandons de laisser sur la capsule de microphone la protection anti-pop fournie.

Entretien

Si nécessaire, veuillez nettoyer l'TG H34 ainsi que son câble de raccordement avec un tissu doux humidifié. Vous pouvez ajouter un produit vaisselle; n'utilisez jamais des détergents; évitez toute pénétration de l'eau dans le transducteur du microphone. La protection anti-pop fournie en mousse doit être régulièrement retirée de la tête du microphone et nettoyée à l'eau claire. Veillez à ce qu'elle soit entièrement sèche avant d'être de nouveau placée sur le microphone.

Service après-vente

En cas de dommage, veuillez vous adresser au service après-vente de beyerdynamic. N'ouvrez pas le microphone, vous risqueriez sinon de perdre vos droits de garantie.

Modèles

Mod.	Description	Art. N°
TG H34 (Opus)	Microphone serre-nuque, condensateur (back-électret), supercardioïde, noir, avec mini XLR 4 broches femelle	706.396
TG H34 (TG)	Microphone serre-nuque, condensateur (back-électret), supercardioïde, noir, avec mini XLR 4 broches femelle	706.477

Accessoires en option

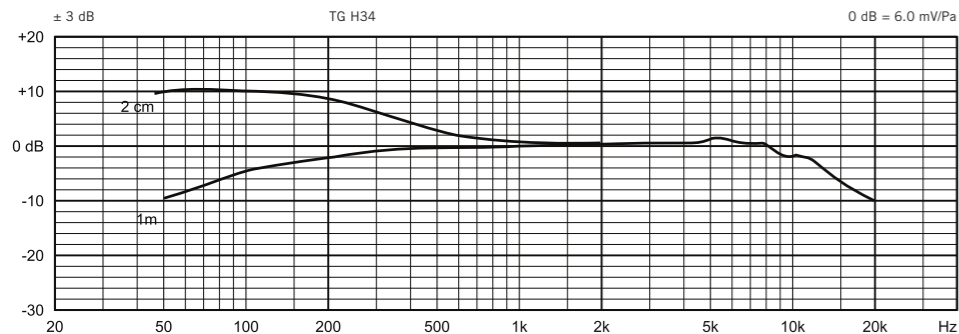
CV 18	Convertisseur d'alimentation pour le raccordement direct à des entrées de microphone avec alimentation fantôme (pour microphones avec raccordement Opus)	475.378
MA-PVA	Convertisseur d'alimentation pour le raccordement direct à des entrées de microphone avec alimentation fantôme (pour microphones avec raccordement TG)	711.098

Evacuation

Ce symbole sur le produit, l'emballage ou dans le manuel signifie que votre équipement électrique et électronique doit être, en fin de vie, jeté séparément de vos déchets ménagers. Il existe en France des systèmes de collecte différents pour les déchets recyclables. Pour plus d'information, veuillez contacter les autorités locales ou le revendeur chez qui vous avez acheté le produit.



Frequenzkurve • Frequency response curve • Courbe de fréquence



Technische Daten

Wandlerprinzip Kondensator (Back-Elektret)
 Arbeitsprinzip Druckgradientenempfänger
 Richtcharakteristik Superniere
 Übertragungsbereich:
 Nahfeld 20 - 13.000 Hz
 Fernfeld (Entfernung 1 m) 180 - 13.000 Hz
 Freifeldübertragungsfaktor 6,0 mV/Pa (-44,5 dBV)* ±3 dB
 Nennimpedanz ca. 700 Ω
 Nennabschlussimpedanz > 3,5 kΩ
 Max. Grenzschalldruckpegel
 bei 1 kHz 119 dB*
 Äquivalentschalldruckpegel 31,5 dB SPL*
 Art der Stromversorgung Gleichstrom 1,5 - 9 V
 Max. Stromaufnahme 780 µA
 Anschluss Mini-XLR, 4-pol., female
 Abmessungen:
 Durchmesser 15 mm
 Länge Mikrofonarm 95 mm
 Gewicht 36 g

*gemessen mit einer Versorgungsspannung von U = 5 V DC und einem Arbeitswiderstand von 2,2 kΩ

Technical Specifications

Transducer type Condenser (back electret)
 Operating principle Pressure gradient
 Polar pattern Supercardioid
 Frequency response:
 Close miking 20 - 13,000 Hz
 Distant miking
 (measured at 1 m) 180 - 13,000 Hz
 Open circuit voltage 6.0 mV/Pa (-44.5 dBV)* ±3 dB
 Nominal impedance approx. 700 Ω
 Load impedance > 3.5 kΩ
 Max. SPL at 1 kHz 119 dB*
 Equivalent SPL 31.5 dB SPL*
 Power supply Direct current 1.5 - 9 V
 Max. power consumption 780 µA
 Connector Mini-XLR, 4-pin, female
 Dimensions:
 Diameter 15 mm
 Length microphone boom 95 mm
 Weight 36 g

*measured with a supply voltage of U = 5 V DC and a load resistance of 2.2 kΩ

Spécifications techniques

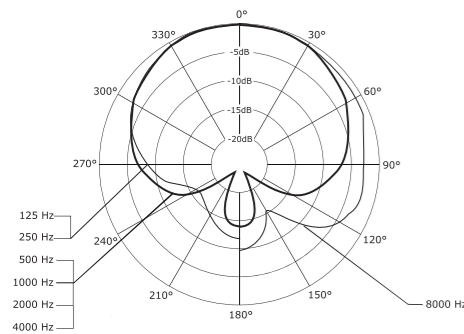
Type de transducteur Condensateur
 (back-électret)
 Fonctionnement acoustique Gradient de pression
 Directivité Supercardioid
 Bande passante:
 à proximité 20 - 13.000 Hz
 à distance (distance 1 m) 180 - 13.000 Hz
 Sensibilité 6,0 mV/Pa
 (-44,5 dBV)* ±3 dB
 Impédance nominale env. 700 Ω
 Impédance de charge nom. > 3,5 kΩ
 Niveau de pression sonore max.
 à 1 kHz 119 dB*
 Niveau de pression sonore équivalent 31,5 dB SPL*
 Type d'alimentation Courant continu 1,5 - 9 V
 Consommation max. 780 µA
 Connexion Mini-XLR, 4 broches, femelle
 Dimensions:
 Diamètre 15 mm
 Longueur bras du microphone 95 mm
 Poids 36 g

*mesuré avec une tension d'alimentation de U = 5 V DC et une résistance dynamique de 2,2 kΩ

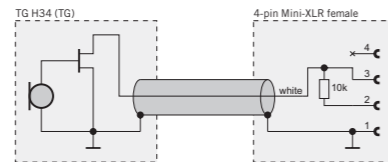
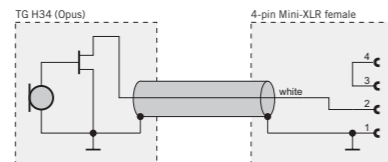
TG H34

NACKENBÜGELMIKROFON NECKWORN MICROPHONE MICROPHONE SERRE-NUQUE

Richtdiagramm • Polar pattern • Directivité



Schaltbild • Wiring Diagram • Diagramme de câblage


www.beyerdynamic.com


beyerdynamic GmbH & Co. KG · Theresienstraße 8 · 74072 Heilbronn · Germany ·
 Tel. +49 7131 617-0 · Fax +49 7131 617-204 · info@beyerdynamic.de

Weitere Vertriebspartner weltweit finden Sie im Internet unter www.beyerdynamic.com
 Abbildungen nicht vertragsbindend. Änderungen vorbehalten.

For further distributors worldwide, please go to www.beyerdynamic.com
 Non-contractual illustrations. Subject to change without notice.

DE-EN-FR 3 / TG H34 (03.18)

Produktinformation

Product Information

Informations de produit