



# AXR-AR5

# MANUAL DEL USUARIO / USER'S MANUAL

### Introducción

El accesorio AXR-AR5 está diseñado para los modelos SF-10, SF-26 y los de la serie Artec 500.

### Introduction

The AXR-AR5 is designed for models SF-10, SF-26 and the models of Artec 500 series.

### Precauciones de Seguridad

DAS Audio Group no se responsabilizará de usos no recomendados de este soporte, ya sea la no utilización de los tornillos suministrados, o a la falta de resistencia de las estructuras de las que se suspendan los equipos.

### Safety Precautions

DAS Audio Group is not responsible for use other than the recommended or whether it be the result of insufficient strength of the support structure. Use only the screws supplied on surfaces that will provide sufficient support. Do not use on surfaces such as plaster, and gypsum. It is highly recommended and in most parts of the world mandatory, that a safety cable be used to secure the enclosure to the structure.

To ensure optimum safety, the installation should be checked thoroughly at regular intervals replacing all deteriorated elements.

Loosen the screws before reorienting the speaker. Never force the rigging elements.

Contact a licensed rigger if there is any doubt.

Compruebe periódicamente la perfecta conservación de los anclajes y recintos acústicos, sustituyendo los elementos en los cuales se observen deterioros. Afloje los tornillos antes de reorientar las cajas, nunca fuerce los elementos de volado.

Es altamente recomendable, y en una gran parte del mundo obligatorio, asegurar la caja a la estructura mediante un cable de seguridad apropiado.

Si tiene cualquier duda, contacte con un instalador especializado antes de proceder al montaje.

### Garantía

Todos nuestros productos están garantizados por un periodo de 24 meses desde la fecha de compra. Las garantías sólo serán válidas si son por un defecto de fabricación y en ningún caso por un uso incorrecto del producto. La reparación en garantía cubre la reposición de las partes defectuosas. Otros cargos como portes y seguros, son a cargo del comprador en todos los casos. Para solicitar reparación en garantía es imprescindible que el producto no haya sido previamente manipulado e incluir una fotocopia de la factura de compra.

### Warranty

All our products are warranted against any manufacturing defect for a period of 2 years from date of purchase. The warranty excludes damage from incorrect or misuse of the product. All warranty repairs must be exclusively undertaken by the factory or any of its authorized service centers. To claim a warranty repair, do not open or intend to repair the product. Return the damaged unit, at shippers risk and freight prepaid, to the nearest service center with a copy of the purchase invoice.

### Instrucciones de montaje

1.- Desatornillar los dos tornillos superiores de la caja (A).

2.- Posicionar el AXR-AR5 sobre los agujeros de la parte superior de la caja.

3.- Colocar los tornillos (B) sin olvidar las arandelas (C) y (D).

4.- Apretar los tornillos (B) para un fijado definitivo.

### Contenido

- 1x AXR
- 2x tornillo M10x40 DIN 912
- 2x arandela M10 DIN 125
- 2x arandela M10 DIN 7980 (grower)
- 1x Bulón D10.5mm
- 1x Pasador BETA 2.5mm
- 2x Grillete Lira 3/4T
- 1x Llave Allen n°5
- 1x Llave Allen n°8

### Mounting instructions

1.- Unscrew (A) from the top of the enclosure.

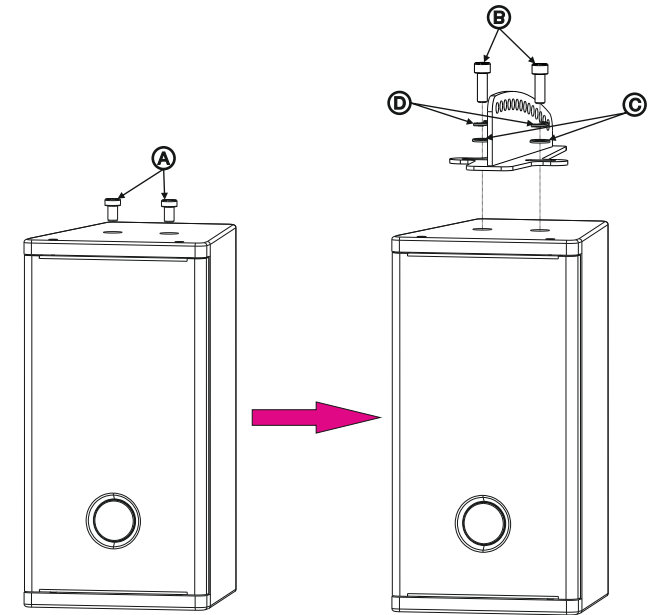
2.- Position AXR-AR5 on the top slots of the enclosure.

3.- Place the screws (B) with the washers (C) and (D).

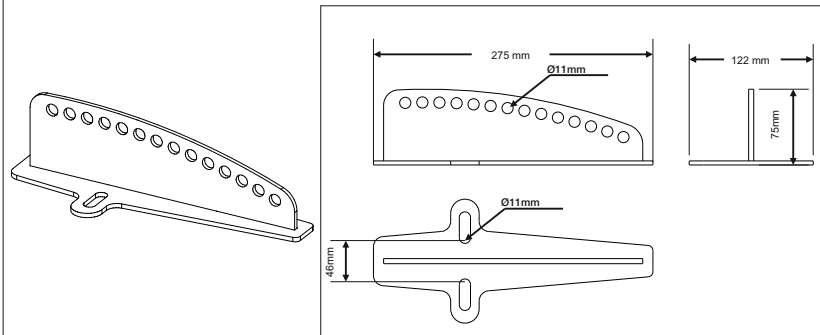
4.- Fix the screws (B) to finish.

### Contents

- 1x AXR
- 2x M10x40 DIN 912 screw
- 2x M10 DIN 125 washer
- 2x M10 DIN 7980 (grower) washer
- 1x D10.5mm Bolt
- 1x 2.5 mm BETA Pin
- 1x 3/4T Lira Feter
- 1x n.5 Allen wrench
- 1x n.8 Allen wrench



### Descripción del accesorio / Accessory description

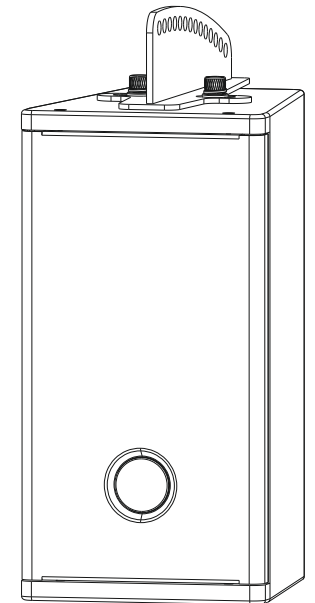


#### Descripción de los agujeros:

- El accesorio presenta 14 agujeros de 11mm de diámetro que se pueden utilizar para el volado de las cajas en distintos ángulos en función de la posición del agujero
- Las 2 ranuras de la base sirven para montar el accesorio a la caja con dos tornillos M10.

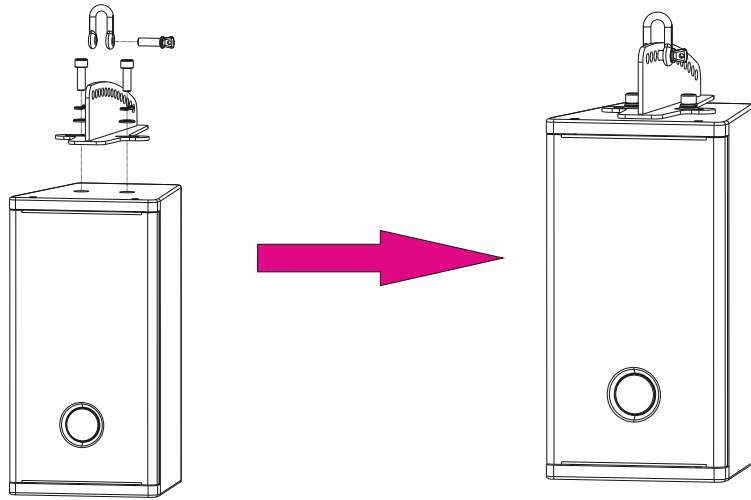
#### Slots description:

- The accessory has 14 D11mm slots which can be used depending on the wished angulation.
- The two slots of the base part fix the accessory to the enclosure with two M10 screws.



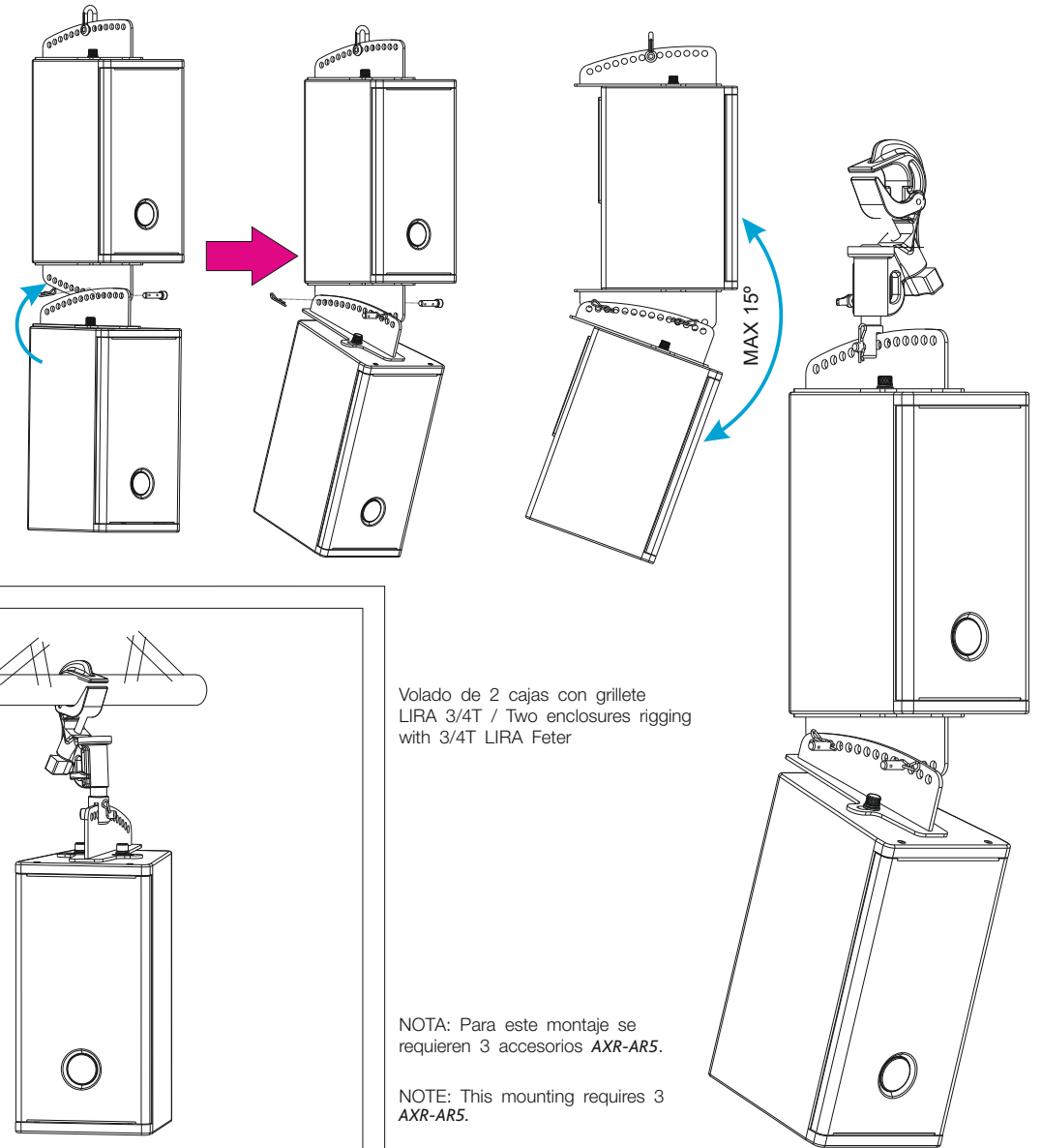


**Ejemplos de montaje/ Mounting examples**



Volado de 1 caja con grillete LIRA 3/4T / 3/4T LIRA Feter rigging

**Ejemplo de montaje con 2 cajas / 2 enclosures mounting example**

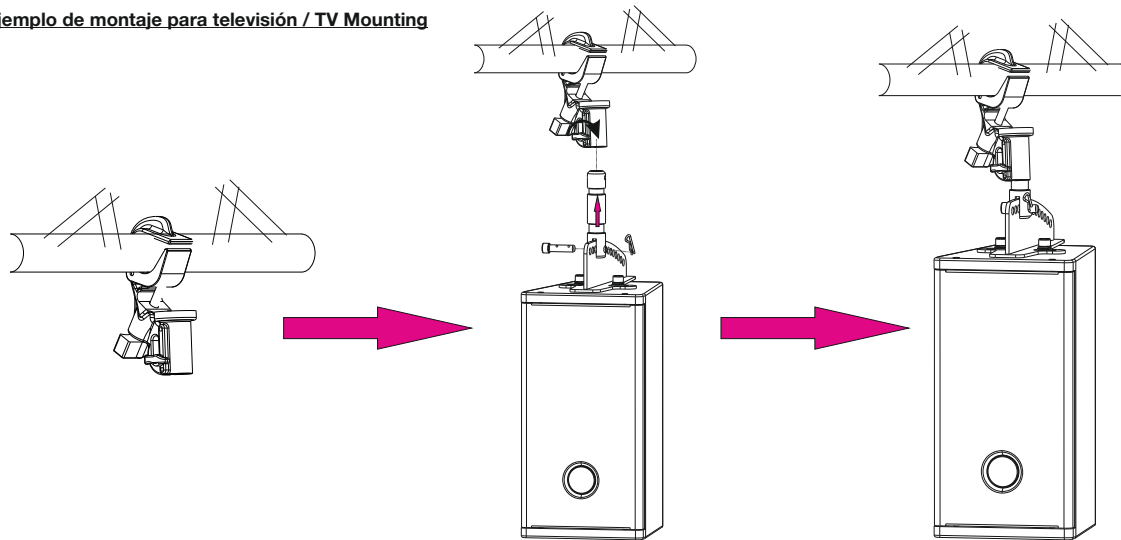


Volado de 2 cajas con grillete LIRA 3/4T / Two enclosures rigging with 3/4T LIRA Feter

NOTA: Para este montaje se requieren 3 accesorios AXR-AR5.

NOTE: This mounting requires 3 AXR-AR5.

**Ejemplo de montaje para televisión / TV Mounting**



Volado de 1 caja con garra TV y AX-SPG2 / AX-SPG2 Rigging