

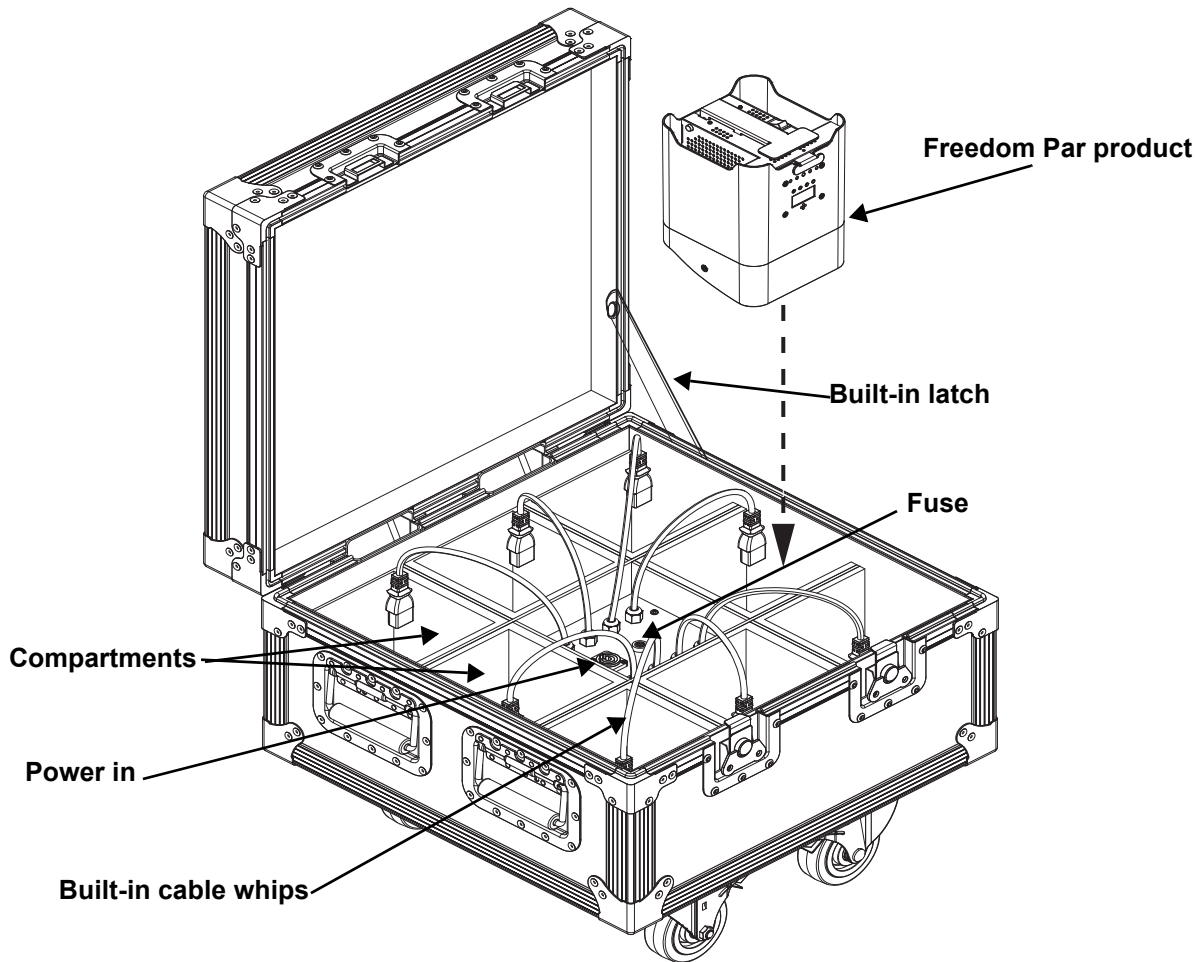
## Description

The Freedom Charge 8 is a compact and stackable road case that has eight padded storage compartments and built-in cable whips to safely transport and charge up to eight Freedom Par products.



- **Keep the lid open while charging the Freedom Par products inside the road case.**
- **Do not stack cases while charging.**
- **Always connect to a protected circuit with an appropriate electrical ground to avoid the risk of electrocution or fire.**
- **Never connect to a rheostat (variable resistor) or dimmer circuit, even if the rheostat or dimmer channel serves only as a 0 to 100% switch.**
- **Lid must be locked in the open position using the built-in latch.**

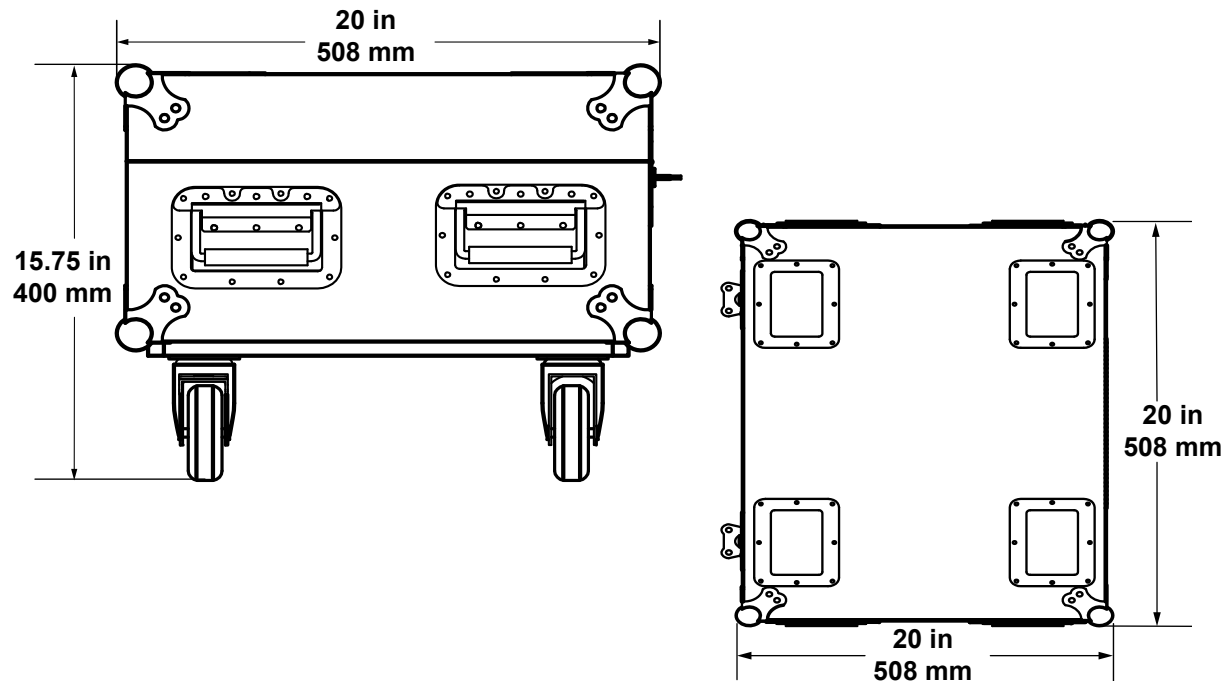
## Overview



## Operation

The Freedom Charge 8 road case can charge up to eight Freedom Par products simultaneously.

1. Unlock case and open the lid.
2. Use built-in latch to hold the lid open.
3. Connect road case to a power outlet.
4. Insert Freedom Par products face down into compartments.
5. Connect Freedom Par products to built-in cable whips.

**Product Dimensions****AC Power**

The Freedom Charge 8 can work with an input voltage range of 100 to 240 VAC, 50/60 Hz.

**Fuse Replacement**

The road case comes with a replaceable fuse (F 10 A, 250 V). To change the fuse on the road case, do the following:

1. Disconnect the product from the power outlet.
2. Use a flathead screwdriver to remove the blown fuse from the holder, and replace it with a fuse of the exact same type and rating.
3. Insert the fuse holder back in place and reconnect power.

**Compatible Products**

- Freedom Par Hex-4
- Freedom Par Quad-4
- Freedom Par Quad-4 IP
- Freedom Par Tri-6

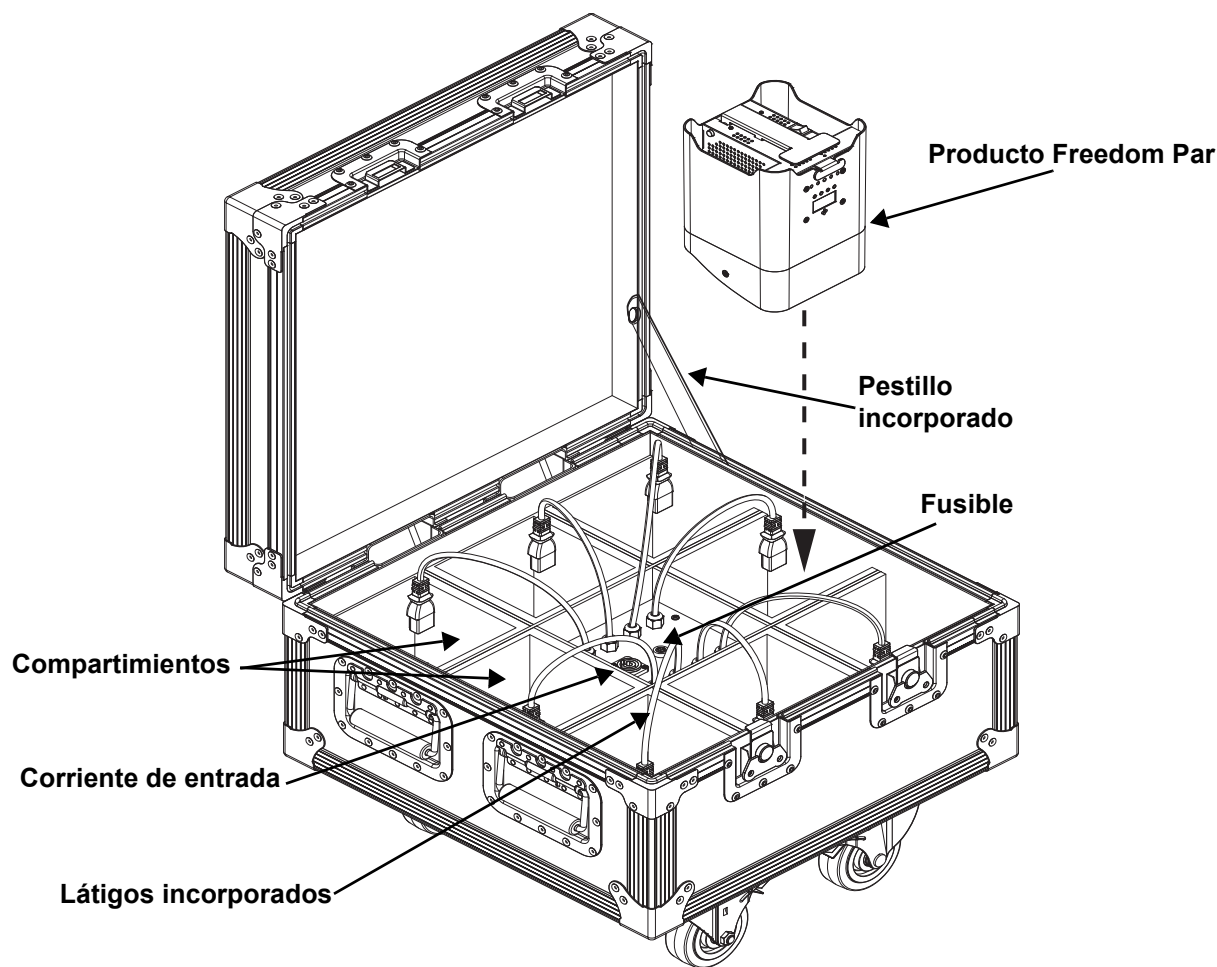
## Descripción

El Freedom Charge 8 es una maleta compacta y apilable que tiene ocho compartimentos de almacenamiento acolchados y látigos de cable integrados para transportar y cargar de forma segura hasta ocho productos Freedom Par.



- **Mantenga la tapa abierta mientras carga los productos Freedom Par dentro de la caja del camino.**
- **No apile cajas durante la carga.**
- **Conecte siempre a un circuito protegido con una toma de tierra eléctrica apropiada para evitar el riesgo de electrocución o incendio.**
- **Nunca conecte a un reostato (resistor variable) o circuito de atenuación, incluso si el canal del reostato o atenuador sirve solo como conmutador 0 a 100%.**
- **La tapa debe bloquearse en la posición abierta utilizando el pestillo incorporado.**

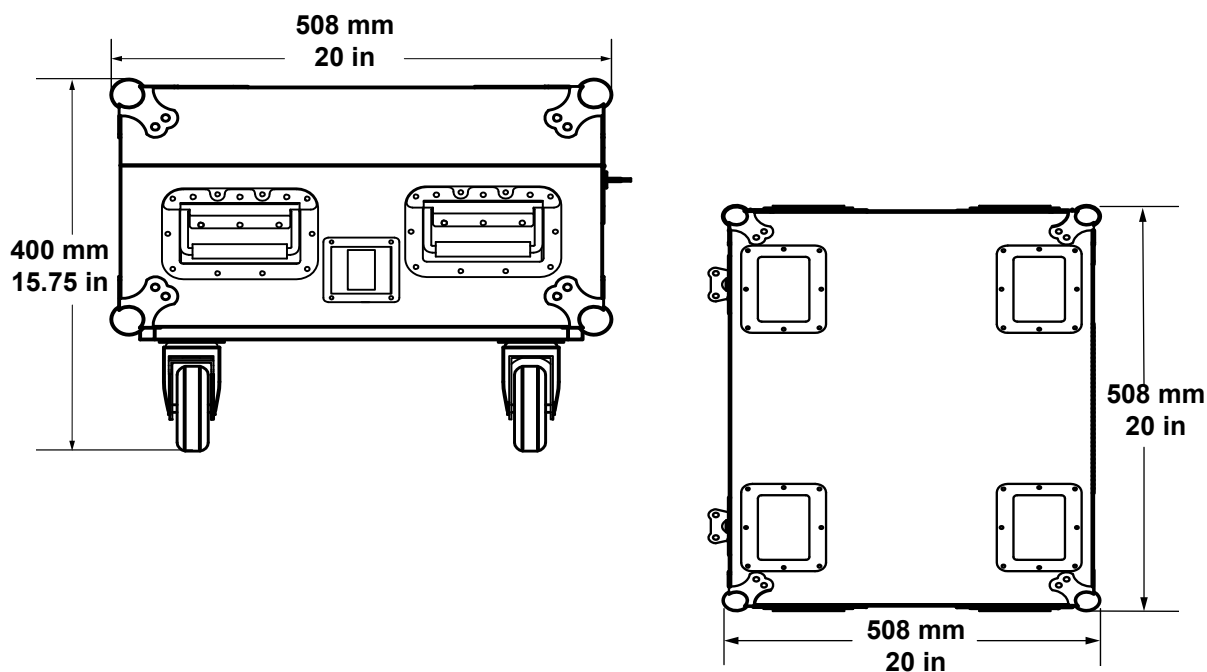
## Vista general



## Funcionamiento

La maleta de carretera Freedom Charge 8 puede cargar hasta ocho productos Freedom Par simultáneamente.

1. Desbloquee la caja y abra la tapa.
2. Use el pestillo incorporado para mantener la tapa abierta.
3. Conecte la caja de la carretera a la alimentación.
4. Inserte bocabajo los productos Freedom Par en los compartimentos.
5. Conecte los productos Freedom Par a los latiguillos de cable integrados.

**Dimensiones del producto****Corriente alterna**

El Freedom Charge 8 que puede funcionar con un rango de tensión de entrada de 100 a 240 VAC, 50/60 Hz.

**Substitución del fusible**

La caja viene con una fusible reemplazable (F 10 A, 250 V). Para cambiar el fusible en la caja / cargador de carretera, haga lo siguiente:

1. Desconecte el producto de la toma de corriente.
2. Use un destornillador de cabeza plana para quitar el fusible fundido del portafusibles y sustituya el fusible con otro del mismo tipo y categoría.
3. Vuelva a colocar el portafusibles en su sitio y conecte de nuevo la alimentación.

**Productos compatibles**

- Freedom Par Hex-4
- Freedom Par Quad-4
- Freedom Par Quad-4 IP
- Freedom Par Tri-6

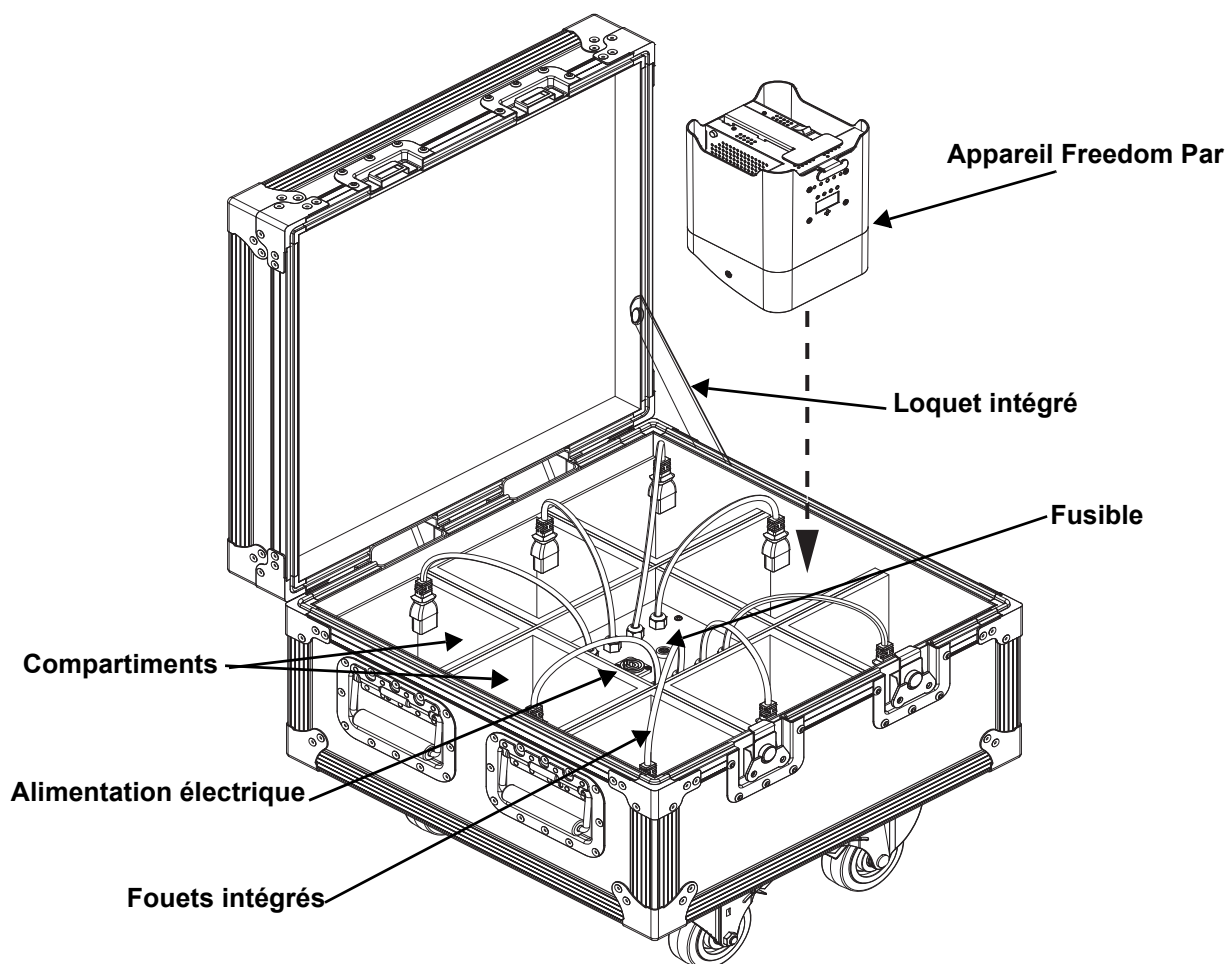
## Description

Le Freedom Charge 8 est un étui de transport compact et empilable doté de huit compartiments de rangement rembourrés et de fouets à câble intégrés pour transporter et charger en toute sécurité jusqu'à huit produits Freedom Par.



- Laissez le couvercle ouvert pendant le chargement des produits Freedom Par à l'intérieur du carter de transport.
- N'empilez pas les valises lors du chargement.
- Cet appareil doit toujours être relié à un circuit protégé et correctement mis à la terre pour éviter tout risque d'électrocution ou d'incendie.
- Ne connectez à un rhéostat (résistance variable) ou un circuit voleur, même si vous n'avez l'intention de vous servir du rhéostat ou du canal d'assombrissement que comme interrupteur 0 à 100%.
- Le couvercle doit être verrouillé en position ouverte à l'aide du loquet intégré.

## Vue d'ensemble

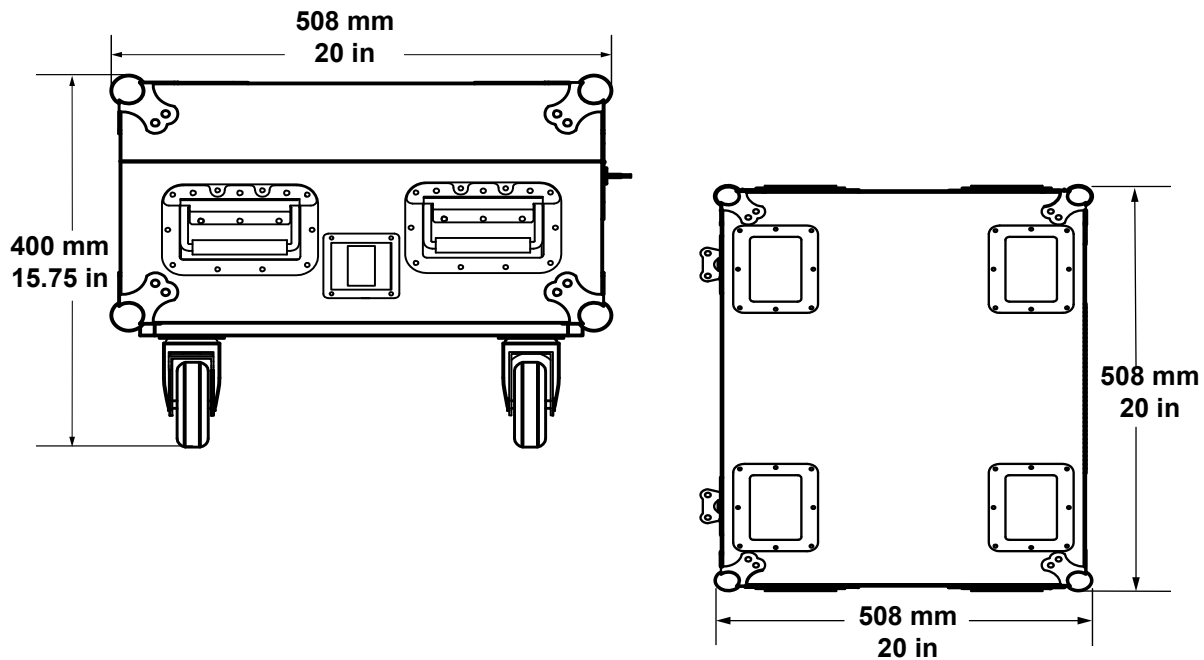


## Utilisation

L'affaire route Freedom Charge 8 peut charger jusqu'à huit produits Freedom Par simultanément.

1. Branchez la valise sur le courant.
2. Utilisez le loquet intégré pour maintenir le couvercle ouvert.
3. Placez les produits Freedom Par face vers le bas dans les compartiments.
4. Connectez les produits Freedom Par aux fouets de câbles intégrés.
5. Mettez la valise sous tension.

### Dimensions de l'appareil



### Alimentation CA

Le Freedom Charge 8 peut fonctionner avec des tensions d'entrée comprises entre 100 et 240 VAC, 50/60 Hz.

### Remplacement des fusibles

La valise chargeur est livrée avec un fusible remplaçable (F 10 A, 250 V). Pour changer le fusible de la valise chargeur, procédez comme suit :

1. Débranchez l'appareil du secteur.
2. Utilisez un tournevis à tête plate enlevez le fusible grillé du porte fusible et remplacez-le par un fusible de même type et de même ampérage.
3. Remettez en place le porte-fusible puis rebranchez.

### Appareils compatibles

- Freedom Par Hex-4
- Freedom Par Quad-4
- Freedom Par Quad-4 IP
- Freedom Par Tri-6