

CN

安全使用指南

- 确保支撑表面尽可能水平 (小于5°)。
- 请勿将产品放置在可能陷入三脚架脚板的表面上。
- 请勿在安装有附件的情况下运送产品
- 负荷必须始终保持平衡。

KO

안전한 사용을 위한 가이드 라인

- 지지하는 면이 편평하도록 만들어 주시기 바랍니다(최소 5° 이하).
- 발이 빠질 수 있는 표면에 제품을 올려두지 마십시오.
- 액세서리가 장착된 채로 제품을 운반하지 마십시오.
- 하중은 항상 균형을 이룰 수 있도록 하십시오.

You may be interested in:

RU

Руководство по безопасной эксплуатации

- Убедитесь, что опорная поверхность находится на максимально горизонтальном уровне (отклонение не более 5°).
- Не устанавливайте штатив на поверхности, в которые могут провалиться его ножки.
- Не носите устройство с установленным оборудованием.
- Нагрузка всегда должна быть сбалансирована.



MBOOMAVR



MPOLEVR

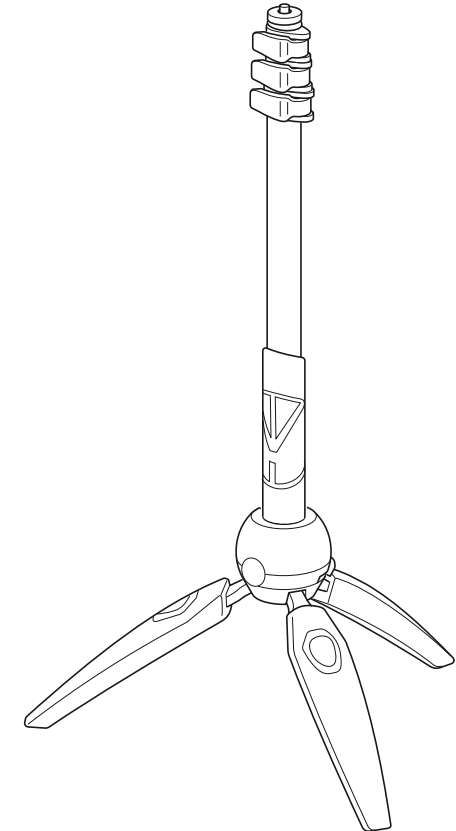


MTALUVR



Manfrotto

Imagine More

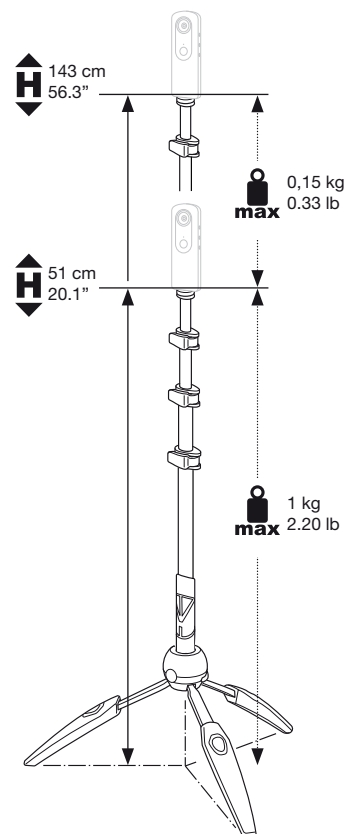
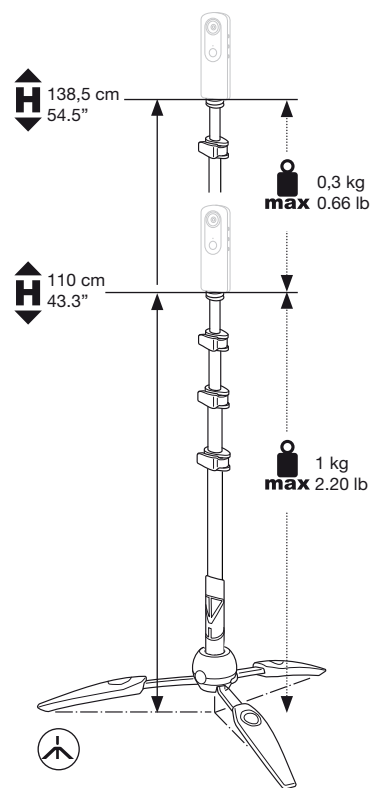
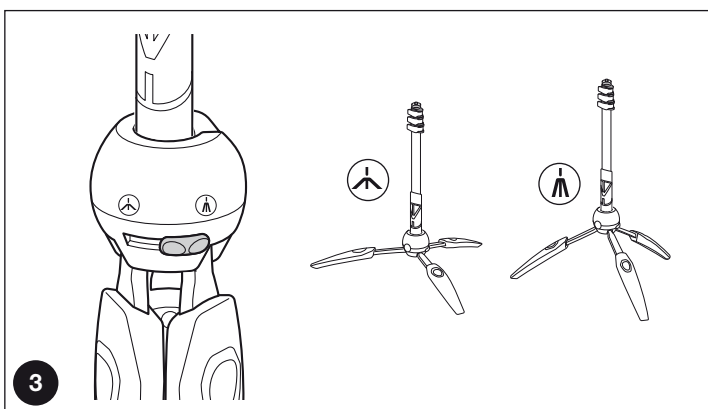
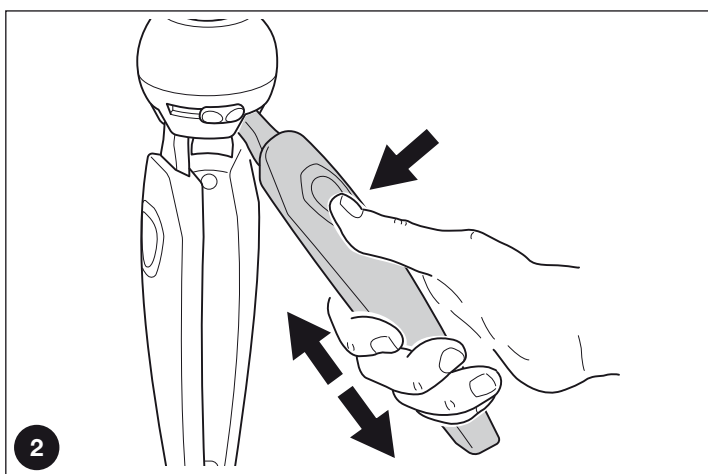
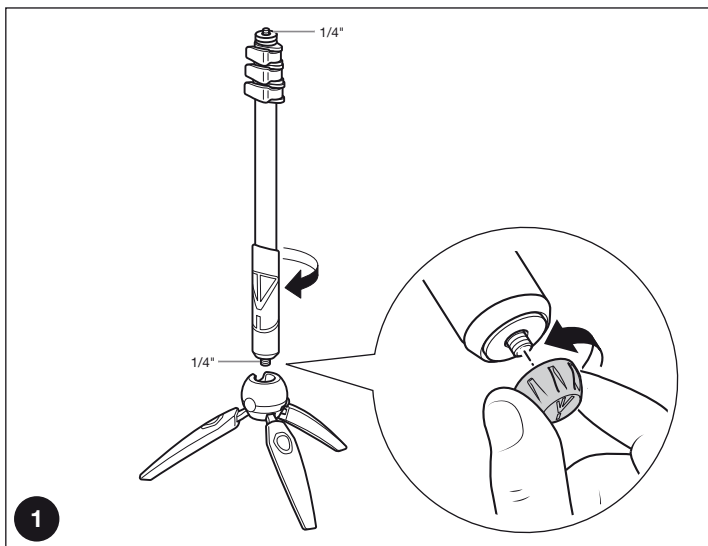


INSTRUCTIONS

MKCONVR



0,54 kg
1.19 lb



GB

GUIDELINES FOR SAFE USE

- Make sure that the supporting surface is as level as possible (less than 5°).
- Do not place the product on surfaces into which its feet can sink.
- Do not carry the product with mounted accessories.
- The load must always be balanced.

I

NORME PER L'UTILIZZO IN SICUREZZA

- Assicurarsi che la superficie d'appoggio sia il più orizzontale possibile (inferiore ai 5°).
- Non posizionare il prodotto su superfici dove i piedini possono sprofondare.
- Non trasportare il prodotto con gli accessori montati.
- Il carico deve essere sempre bilanciato.

F

INSTRUCTIONS POUR UNE UTILISATION SECURISEE

- Veillez à ce que la surface de support soit mise à niveau (moins de 5°).
- Ne pas utiliser le produit sur une surface souple ou meuble dans laquelle les pieds pourraient s'enfoncer.
- Ne pas transporter le produit avec des accessoires montés dessus.
- Veillez à ce que la charge soit toujours équilibrée.

D

HINWEISE ZUR SICHEREN NUTZUNG

- Stellen Sie sicher, dass der Untergrund so eben wie möglich ist (weniger als 5°).
- Das Produkt nicht auf Oberflächen platzieren, wo die FüÙe einsinken können.
- Nicht mit montiertem Zubehör tragen.
- Die Ladung muss immer ausbalanciert sein.

E

NORMAS PARA UN USO SEGURO

- Asegúrese que la superficie de apoyo sea lo más horizontal posible (menos de 5°).
- No coloque el producto sobre superficies donde sus pies puedan hundirse.
- No transportar el producto con los accesorios montados.
- La carga debe estar siempre equilibrada.

J

安全使用上の注意

- 接地面がなるべく水平であることを確認します。(5°以下)
- 石突が沈み込んでしまうような地面では使用しないでください。
- アクセサリーなどをつけた状態で製品を持ち運ばないでください。
- 搭載機材は常にバランスがとれている必要があります。