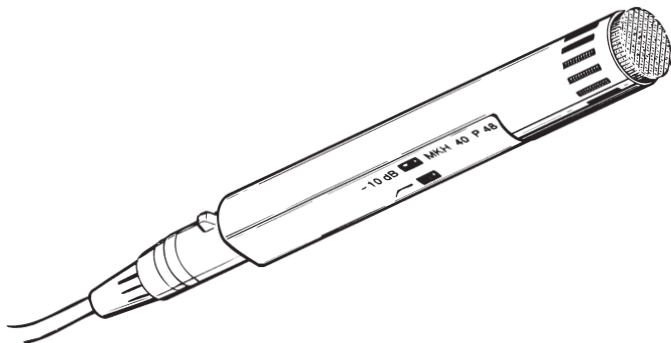


MKH 40 P 48

Bedienungsanleitung
Instructions for use
Notice d'emploi
Istruzioni per l'uso
Instrucciones para el uso
Gebruiksaanwijzing



Inhalt/Contents/Sommaire/Indice/Contenido

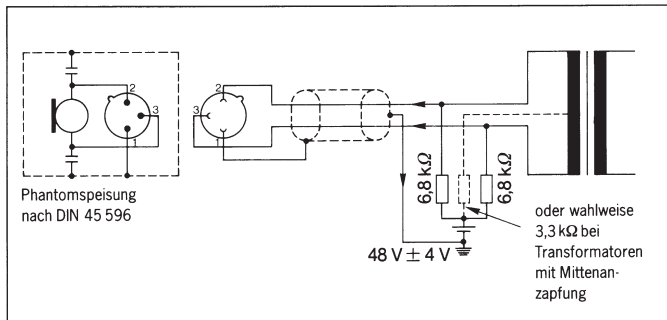
| | | | |
|--|----|--|----|
| Kurzbeschreibung | 3 | Descrizione sommaria | 27 |
| Inbetriebnahme | | Messa in funzione | |
| Speisung und Anschluß | 4 | Alimentazione e collegamento | 28 |
| Einstellen der Vordämpfung und des Roll-off Filters | 5 | Regolazione della preattenuazione e del filtro roll-off | 29 |
| Befestigen des Mikrofons | 6 | Fissaggio del microfono | 30 |
| Technische Daten | 7 | Dati tecnici | 31 |
| Empfohlenes Zubehör | 9 | Accessori consigliati | 33 |
| Anschluß-und Speisemöglichkeit | 10 | Possibilità di alimentazione e di collegamento | 34 |
| Brief description | 11 | Description breve | 35 |
| Putting into service | | Puesta en servicio | |
| Power supply and connections | 12 | Alimentación y conexión | 36 |
| Setting the pre-attenuation and roll-off filter | 13 | Comutación del filtro roll-off y del preatenuador | 37 |
| Mounting the microphone | 14 | Fijación del micrófono | 38 |
| Technical data | 15 | Datos técnicos | 39 |
| Recommended accessories | 17 | Accesorios Recomendados | 41 |
| Powering and connection possibilities | 18 | Alimentación y conexiones | 42 |
| Breve description | 19 | | |
| Mise en service | | | |
| Alimentation et raccordement | 20 | | |
| Commutation du filtre de grave et du préattenuateur | 21 | | |
| Fixation du microphone | 22 | | |
| Caractéristiques techniques | 23 | | |
| Accessoires recommandés | 25 | | |
| Branchement et alimentation | 26 | | |

Kurzbeschreibung

Das MKH 40 P 48 ist ein Hochfrequenz-Kondensatormikrofon mit Nieren-Charakteristik. Seine Merkmale:

- Sehr niedriges Rauschen, dadurch Aufnahmen mit hoher Dynamik möglich
- Weitgehend frequenzunabhängige Richtcharakteristik (Niere)
- Weiter Übertragungsbereich
- Symmetrische, übertragerfreie Signalauskopplung
- Schaltbare Vordämpfung (-10 dB)
- Schaltbares Roll-off Filter

Inbetriebnahme



Speisung und Anschluß

Das MKH 40 P 48 ist für 44 bis 52 V Phantomspannung nach DIN 45 596 ausgelegt.

Anschlußdaten:

Steckverbinder:

Beschaltung:

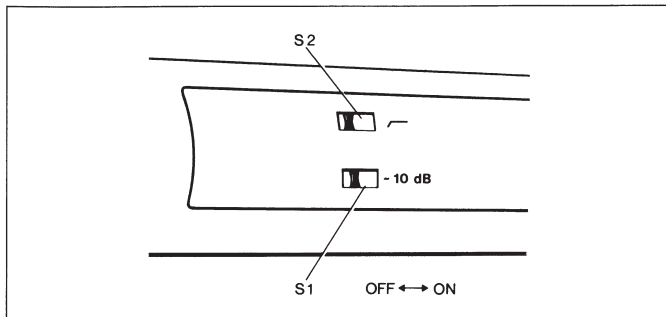
Impedanz:

Min. Abschlußimpedanz:

3-pol. XLR
symmetrisch
150 Ω
1000 Ω

Hinweis: Verlängerungskabel möglichst zwischen Stromversorgungsgerät und Tonaufzeichnungsgerät oder Mischpult einfügen. Die Gesamtlänge der Kabel sollte 200 m nicht überschreiten. Bei größeren Längen beeinflußt die Kabelkapazität den Frequenzgang des Mikrofons am oberen Ende des Übertragungsbereichs.

Speisung- und Anschlußmöglichkeiten
siehe Seite 10



Einstellen der Vordämpfung und des Roll-off Filters

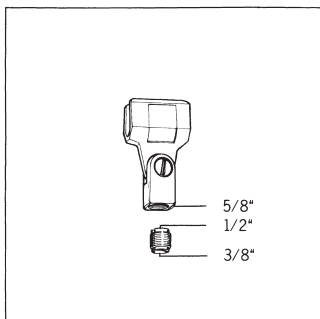
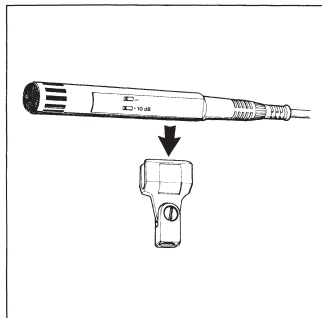
Vordämpfung S 1

Mit Schalter **S 1** kann die Empfindlichkeit des Mikrofons um 10 dB abgesenkt werden. Von dieser Möglichkeit sollte nur Gebrauch gemacht werden, wenn der Mikrofoneingang des nachgeschalteten Gerätes nicht für die bei sehr hohen Schallpegeln auftretenden Mikrofonausgangsspannungen ausgelegt ist (Verzerrungen!).

Einstellen des Roll-off-Filters S 2

Das MKH 40 P 48 enthält ein zuschaltbares Roll-off-Filter zur Kompensation des bei Richtmikrofonen auftretenden Nahbesprechungseffektes und zur Vermeidung tieffrequenter Störungen durch Trittschall. Das Filter ist so ausgelegt, daß der Nahbesprechungseffekt für Besprechungsabstände von 40 bis 60 cm kompensiert wird. Die Wirkung des Roll-off Filters auf den Frequenzgang ist auf Seite 8 dargestellt. Unabhängig von der Schalterstellung des **S 2** ist unterhalb von 30 Hz ein Cut-off Filter wirksam, um Störungen durch tieffrequenten Luft- oder Körperschall (=Infraschall) zu unterdrücken.

Befestigen des Mikrofons



Zur Adaption an 3/8", 1/2" oder 5/8" Stativgewinde ist die Stativklemme mit einem ausschraubbaren Wechselgewinde ausgestattet.

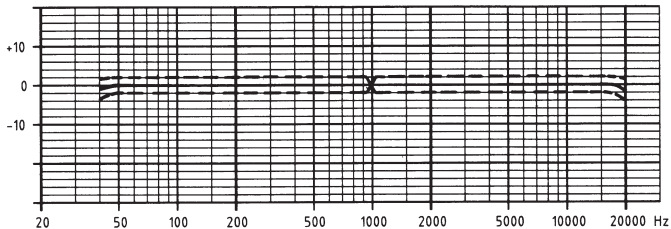
Technische Daten

| | |
|--|---|
| Akustische Arbeitsweise..... | Druckgradientenempfänger |
| Richtcharakteristik..... | Niere |
| Übertragungsbereich..... | 40 bis 20 000 Hz |
| Feldleerlauf-Übertragungsfaktor bei 1 kHz | 25 mV/Pa (8 mV/Pa) \pm -32 dBV (-42 dBV) |
| Äquivalentschalldruckpegel | |
| nach DIN 45 500, Kurve A..... | 12 dB (16 dB) |
| nach DIN 45 405/CCIR 468..... | 21 dB (26 dB) |
| Grenzschalldruckpegel..... | 134 dB (142 dB) |
| Ausgang..... | symmetrisch, transformatorlos |
| Nennimpedanz..... | 150 Ω |
| Min. Abschlußimpedanz..... | 1000 Ω |
| Vordämpfung..... | 10 dB, schaltbar |
| Tiefenfilter (Cut-off)..... | 12 dB/Okt. unterhalb 30 Hz |
| Roll-off Filter (Schalterstellung „F“)..... | zusätzlich 4 dB Absenkung bei 50 Hz |
| Speisung..... | Phantomspannung nach DIN 45 596 |
| Speisespannung..... | 44 bis 52 V |
| Speisestrom..... | 2 mA |
| Abmessungen (in mm)..... | 25 \varnothing x 150 |
| Gewicht..... | 110 g |
| Lieferumfang..... | 1 Mikrofon MKH 40 P 48 1 Stativklemme MZQ 40 1 Nahbesprechungs- und Windschutz MZW 41 |

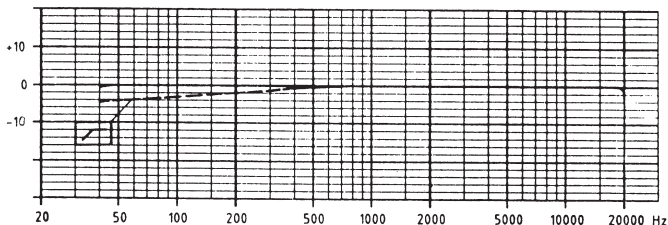
Klammerwerte gelten bei eingeschalteter Vordämpfung (-10 dB).

Änderungen, vor allem zum technischen Fortschritt, vorbehalten.

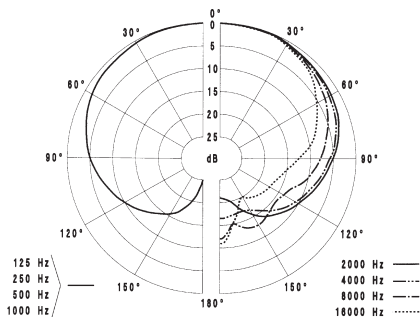
dB Soll-Frequenzgang mit Toleranzfeld



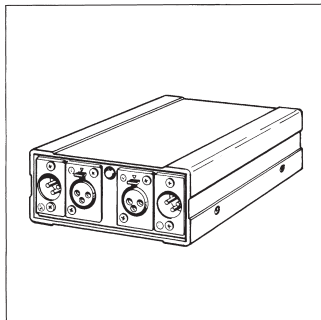
dB Wirkung des Roll-off Filters



Polardiagramm



Empfohlenes Zubehör



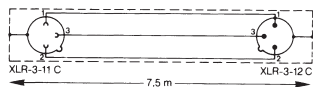
Netzgerät MZN 16 P 48 U

(Art.-Nr. 1241)

Netzgerät für 48 V Phantomspeisung (DIN 45 596). Ermöglicht gleichzeitige Speisung von zwei Mikrofonen. Erforderliche Netzspannung: 95–265 V/50–60 Hz.

Anschlußkabel KA 7 U

(Art.-Nr. 1777)

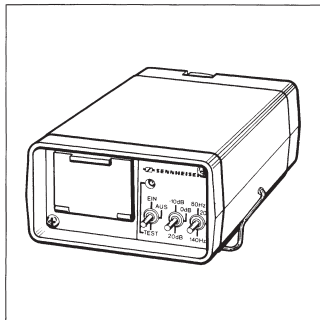


Dreiadrig abgeschirmtes Kabel. Länge: 7,5 m.

Elastische Aufhängung MZS 40

(Art.-Nr. 03017)

Unterdrückt wirksam Körperschall



Batteriespeiseadapter

MZA 14 P 48 U

(Art.-Nr. 2034)

Speiseadapter zur netzunabhängigen Spannungsversorgung von einem MKH 40 P 48. Kernstück des MZA 16 P 48 U ist ein Spannungswandler, der die Spannung einer 9 V-Batterie auf 48 V heraufsetzt. Betriebszeit: ca. 25 h. Ausgang für Anschluß an symmetrische und unsymmetrische Mikrofoneingänge geeignet. Besonderheiten: Schaltbare Vordämpfung 10 dB und 20 dB; schaltbares Tiefenfilter.

Abmessungen in mm: 140 x 46 x 76.

Mikrofonhalterung MZQ 31

(Best.-Nr. 35972)

Ermöglicht Neigen des Mikrofones in alle Richtungen.

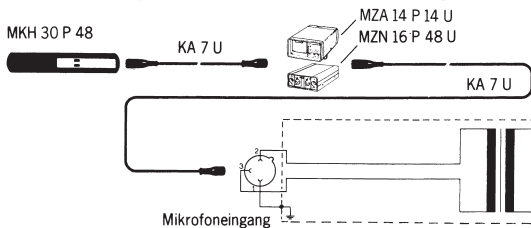
Doppelklammer MZD 30

(Art.-Nr. 02990)

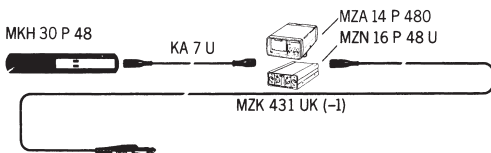
Klammer zur mechanischen Verbindung des MKH 30 mit MKH 20 bzw. MKH 40 für MS-Stereo-Aufnahmen. (Blumlein-Anordnung).

Anschluß- und Speisemöglichkeit

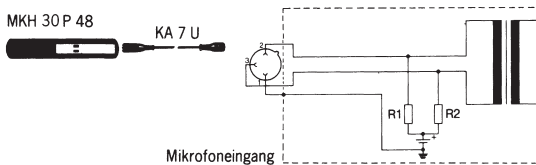
Anschluß an symmetrisch-erdfreie Mikrofoneingänge



Anschluß an unsymmetrische Mikrofoneingänge



Anschluß an Mischpulte und Tonaufzeichnungsgeräte mit Speisemöglichkeit

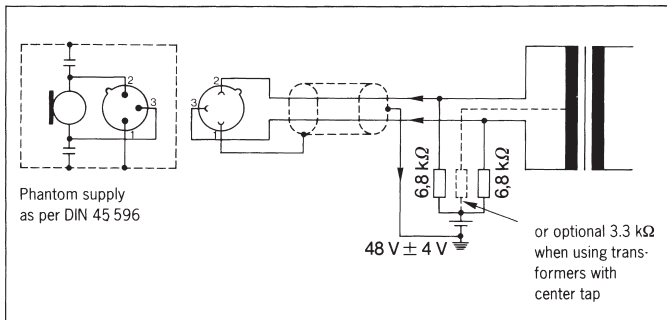


Brief description

The MKH 40 P 48 is a high-frequency condenser microphone with cardioid characteristics. Its features include:

- Very low noise level, making possible high-dynamic recordings
- Cardioid directional characteristic through virtually the entire frequency spectrum
- Wide frequency response range
- Electronically balanced output
- Pad switch (-10 dB attenuation)
- Defeatable roll-off filter

Putting into service



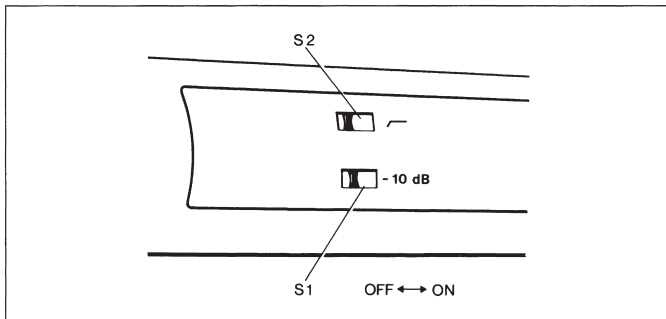
Power supply and connections

The MKH 40 P 48 is designed for use with a phantom power supply between 44 and 52 V, as prescribed in DIN 45 596.

| | |
|-----------------------------|---------------|
| Plug: | 3-pole XLR |
| Wiring: | balanced |
| Impedance: | 150 Ω |
| Min. terminating impedance: | 1000 Ω |

See page 18 for powering and connection possibilities.

Note: Extension cables should if possible be inserted between the power supply unit and the audio recorder or mixer. Total cable length should not exceed 200 m. At greater lengths the cable capacitance will affect microphone frequency response at the upper end of the response range.



Setting the pre-attenuation and roll-off filter

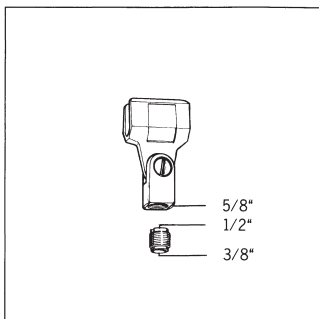
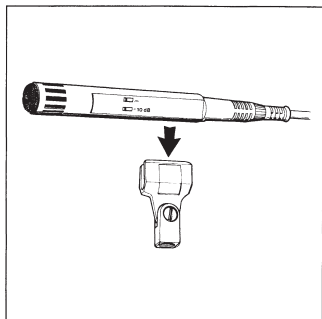
Pre-attenuation **S 1**

Pad switch **S 1** is used to attenuate microphone sensitivity by 10 dB. This feature should be used only when the microphone input at downline equipment is not designed to handle the high microphone output voltages generated at high sound pressure levels (which would result in distortion).

Setting the roll-off-filter **S 2**

The MKH 40 P 48 is equipped with a switchable roll-off-filter to compensate for the proximity effect which is common for microphones and to avoid low-frequency interference due to footfall vibration. The filter design is such that the proximity effect is compensated for at distances from 40 to 60 cm. The effect of the roll-off filter on the frequency response is shown on page 16. Regardless of the setting of switch **S 2**, a cut-off filter is effective below 30 Hz to suppress disturbances due to low-frequency air or body noises (subsonic signals).

Mounting the microphone



The stand socket is equipped with a threaded, interchangeable insert to adapt to stands with 3/8", 1/2" or 5/8" threads.

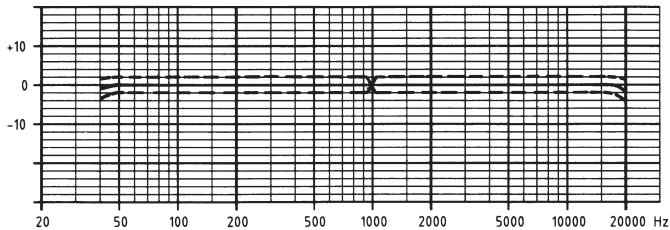
Technical data

| | |
|--|---|
| Acoustic principle | pressure-gradient receiver |
| Directional characteristics..... | cardioid |
| Frequency response range | 40 to 20.000 Hz |
| Free-field, no-load transmission factor at 1 kHz | 25 mV/Pa (8 mV/Pa) \cong -32 dBV (-42 dBV) |
| Equivalent sound pressure level | |
| as per DIN 45 500, curve A | 12 dB (16 dB) |
| as per DIN 45 405/CCIR 468 | 21 dB (26 dB) |
| Max. sound pressure level..... | 134 dB (142 dB) |
| Output | balanced |
| Nominal impedance..... | 150 Ω |
| Min. terminating impedance..... | 1000 Ω |
| Pre-attenuation | 10 dB, defeatable |
| Low-cut filter..... | 12 dB/oct below 30 Hz |
| Roll-off filter (switch setting "f")..... | additional 4 dB attenuation at 50 Hz |
| Power supply | Phantom supply as per DIN 45 596 |
| Supply voltage | 44 to 52 V |
| Supply current | 2 mA |
| Dimensions (mm) | 25 \varnothing x 150 |
| Weight..... | 110 g |
| Standart equipment..... | one MKH 40 P 48 microphone one MZQ 40 stand adapter one MZW 41 windscreen |

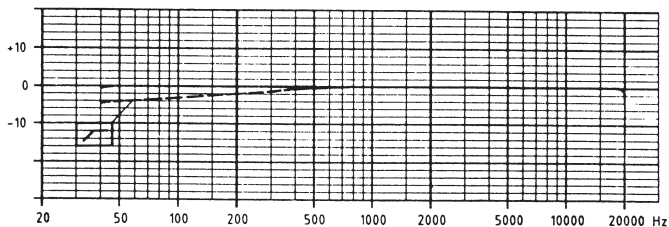
Values in brackets with pad switch in position -10 dB

We reserve the right to adopt changes, particularly in the interest of technical progress.

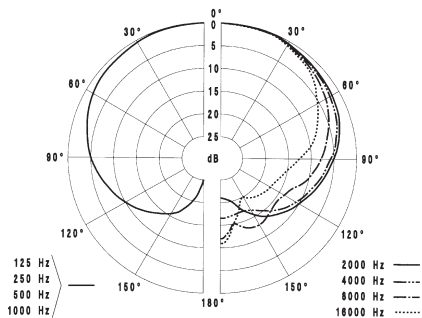
dB Nominal frequency response with tolerance field



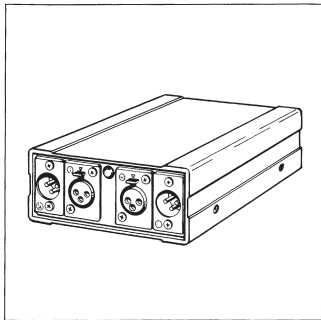
dB Effect of the roll-off filter



Polar diagram



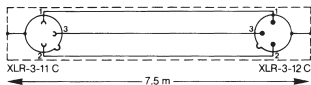
Recommended accessories



MZN 16 P 48 U power supply (Art.-No. 1241)

Power supply for 48 V phantom supply (DIN 45 596). Allows simultaneous supply of two microphones. Required line voltage: 95 to 265 V/50–60 Hz.

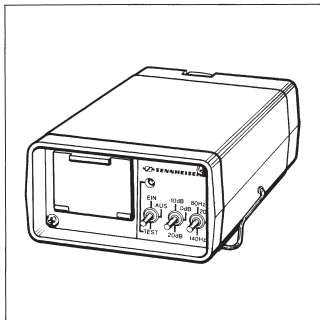
KA 7 U connector cable (Art.-No. 1777)



Three-conductor, shielded cable;
7.5 m long.

Suspension MZS 40 (Art.-No. 03017)

Features high damping of structure-borne noise.



Battery-powered supply adapter **MZA 14 P 48 U** (Art.-No. 2034)

Adapter to supply a MKH 40 P 48 microphone, independent of a line power source. The MZA 16 P 48 U contains a voltage converter which boosts the voltage of a 9 V battery to 48 V. Battery life: approx. 25 hours. Output suitable for connection to balanced and unbalanced microphone inputs. Special features: defeatable 10 dB and 20 dB pre-attenuation; switchable low-cut filter. Dimensions: 140 x 46 x 76 mm.

Stand holder MQZ 31 (Part. No. 35972)

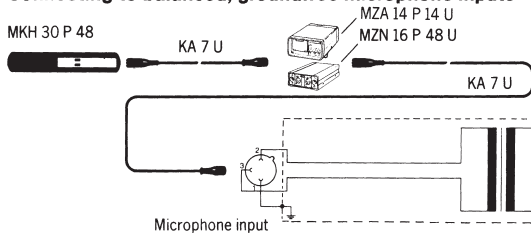
Enables microphone adjustment in any direction.

Twin clip MZD 30 (Art.-No. 02990)

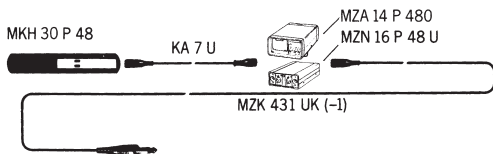
For mechanical connection of a MKH 30 with MKH 20 or MKH 40 when used for MS-stereo recordings (Blumlein configuration).

Powering and connection possibilities

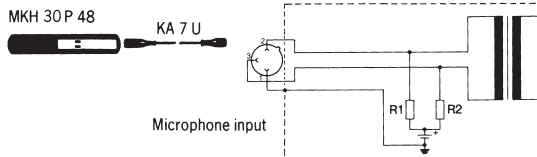
Connecting to balanced, groundfree microphone inputs



Connecting to unbalanced microphone inputs



Connecting to mixers and audio recording decks with phantom voltage supply

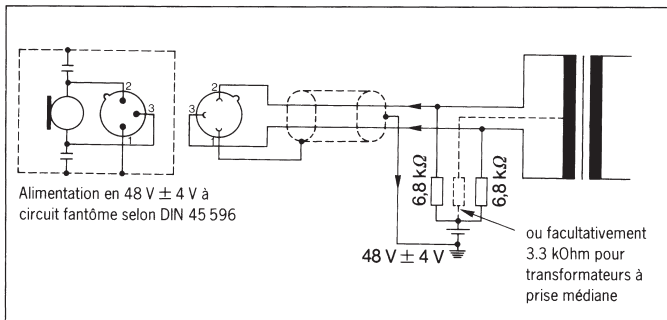


Breve description

Le MKH 40 P 48 est un microphone électrostatique haute fréquence à caractéristique cardioïde. Ses caractéristiques:

- Très faible bruit permettant une dynamique très importante
- Directivité (cardioïde) presque entièrement indépendante de la fréquence
- Large bande passante
- Sortie symétrique sans transformateur
- Préatténuateur commutable (-10 dB)
- Filtre atténuateur de grave

Mise en service



Alimentation et raccordement

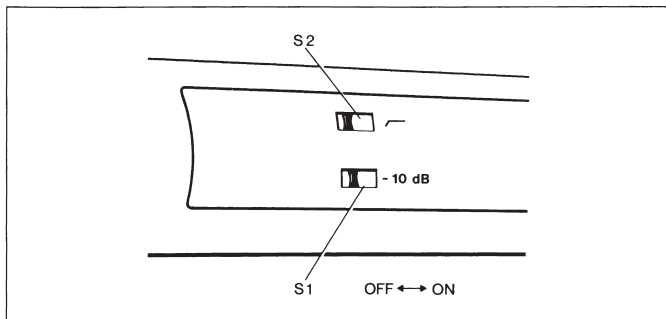
Le MKH 40 P 48 est prévu pour l'alimentation en 44 à 52 V à circuit fantôme.

Données relative au raccordement:

| | |
|-------------------------------|--------------|
| Connecteur: | 3 pôles, XLR |
| Branchement: | symétrique |
| Impédance: | 150 Ohm |
| Impédance minimale de charge: | 1000 Ohm |

Des détails sur le branchement et l'alimentation sont donnés à page 26.

Attention: Les câbles de rallonge doivent être insérés entre le bloc d'alimentation et l'enregistreur ou le pupitre de mixage. Les longueurs totales de câble au-dessus de 200 m ne sont pas recommandées. Lors de longueurs plus importantes, la capacité du câble détériore la réponse en fréquence du microphone dans la partie supérieure de la bande passante.



Commutation du filtre de grave et du préatténuateur.

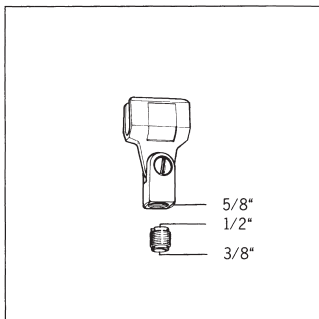
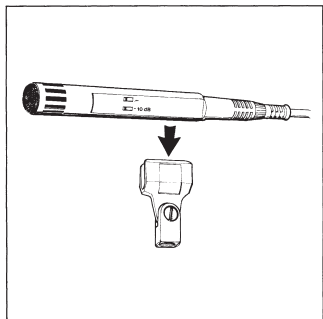
Préatténuateur **S 1**

Avec commutateur **S 1**, la sensibilité du microphone peut être réduite de 10 dB. Cela est conseillé uniquement dans les cas où l'entrée pour microphone de l'appareil branché n'est pas prévue pour les niveaux de sortie élevés du microphone lors de très hauts niveaux sonores (risque de distorsion).

Commutation du filtre-roll-off **S 2**

Le MKH 40 P 48 est équipé d'un filtre roll-off commutable pour la compensation de l'effet de proximité inhérent aux microphones directionnels et pour l'élimination des bruits de pas. Le filtre est dimensionné de manière que l'effet de proximité est compensé dans des distances de 40 à 60 cm. L'effet du filtre roll-off sur la réponse en fréquence est démontré sur la page 24. Indépendant de la position du commutateur **S 2**, un filtre cut-off influence les fréquences en dessous de 30 Hz pour éliminer les bruits de vent et de frottement (infrasons).

Fixation du microphone



La fixation du microphone est munie d'un insert fileté interchangeable pour l'adaptation aux filets 3/8", 1/2" ou 5/8".

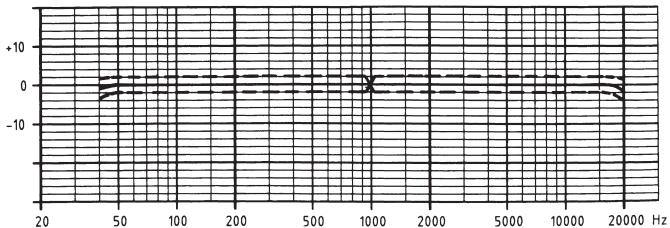
Caractéristiques techniques

| | |
|---|--|
| Principe acoustique | capteur de gradient de pression |
| Directivité..... | cardioïde |
| Bande passante..... | 40 à 20.000 Hz |
| Facteur de transmission à vide à 1 kHz..... | 25 mV/Pa (8 mV/Pa) \triangleq -32 dBV (-42 dBV) |
| Volume sonore équivalent | |
| selon DIN 45 500, courbe A..... | 12 dB (16 dB) |
| selon DIN 45 405/CCIR 468 | 21 dB (26 dB) |
| Limite de pression acoustique..... | 134 dB (142 dB) |
| Sortie..... | symétrique, sans transformateur |
| Impédance nominale..... | 150 Ohm |
| Impédance de charge minimale | 1000 Ohm |
| Préatténuation..... | 10 dB, commutable |
| Filtre cut-off..... | 12 dB/oct. en dessous de 30 Hz |
| Filtre roll-off (position "I" du commutateur) . | 4 dB d'atténuation additionnelle à 50 Hz |
| Alimentation | fantôme selon DIN 45 596 |
| Tension d'alimentation | 44 à 52 V |
| Consommation de courant..... | 2 mA |
| Dimension (en mm)..... | diam. 25 x 150 |
| Poids | 110 g |
| Livraison..... | 1 microphone MKH 40 P 48 1 fixation rapide MZQ 40 1 bonnette de proximité et antivent MZW 41 |

Les valeurs indiquées entre parenthèses sont valables en affaiblissement préalable (-10 dB)

Modifications, surtout dans l'intérêt du progrès technique, réservées

dB Réponse en fréquence



dB Effet du filtre roll-off

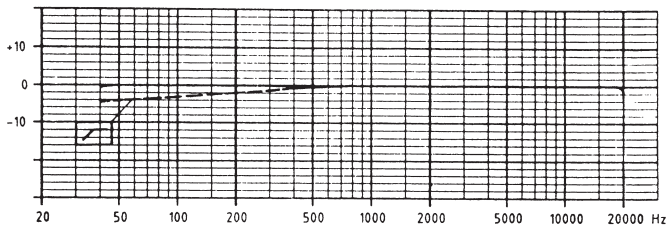
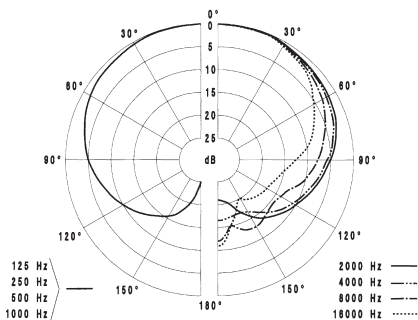
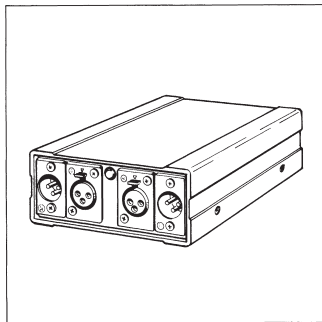


Diagramme de la directivité



Accessoires recommandés



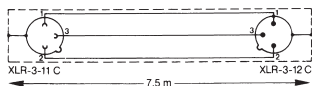
Bloc d'alimentation secteur MZN 16 P 48 U

(No d'art 1241)

Bloc d'alimentation à circuit fantôme 48 V (DIN 45 596). Permet l'alimentation simultanée de deux microphones. Tension de secteur: 95 à 265 V/50 à 60 Hz

Câble de raccordement KA 7 U

(Réf. 1777)

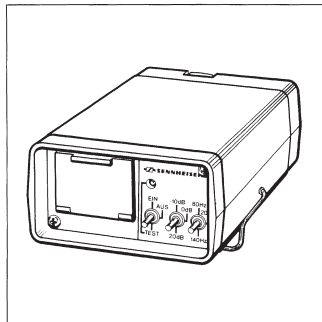


Câble blindé à 3 pôles, longueur 7,5 m

Suspension élastique MZS 40

(No. d'art. 03017)

Pour l'isolement acoustique efficace.



Adaptateur à piles MZA 14 P 48 U

(No d'art 2034)

Pour l'alimentation indépendante du secteur d'un MKH 40 P 48. Le MZA16 P 48 U comprend un circuit survolteur qui transforme la tension d'une pile 9 V en 48 V. Autonomie: env. 25 heures. Sa sortie peut être raccordée aux entrées pour microphones symétriques et asymétriques. Caractéristiques: préatténuation commutable 10 dB et 20 dB; filtre roll-off déconnectable.

Dimensions en mm: 140 x 46 x 76.

Fixation pour microphone MZQ 31

(No. de réf. 35972)

Pour tourner le microphone en toutes les directions.

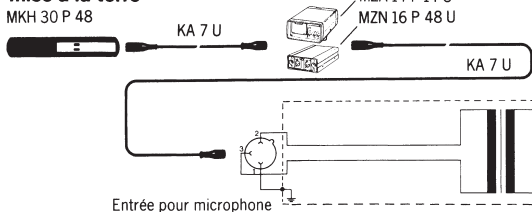
Pince double MZD 30

(No. d'art. 02990)

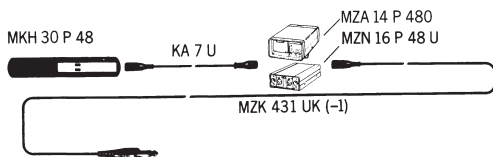
Pince pour la connexion mécanique du MKH 30 au MKH 20 resp. MKH 40, pour réaliser la stéréophonie somme/différence).

Branchement et alimentation

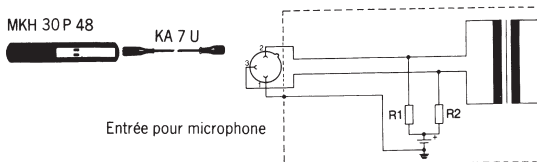
Branchement aux entrées de microphone symétrique et sans mise à la terre



Branchement aux entrées de microphone asymétriques



Branchement aux pupitres de mixage et magnétophones avec alimentation intégrée

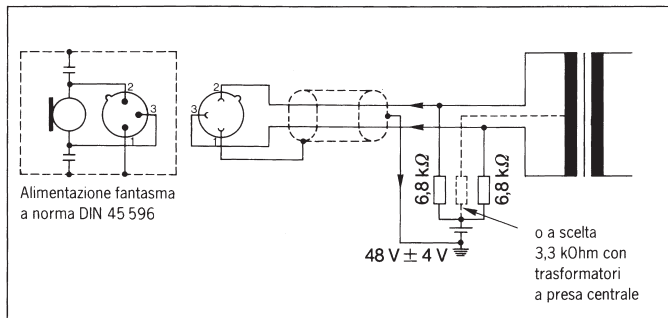


Descrizione sommaria

L'MKH 40 P 48 è un microfono a condensatore ad alta frequenza con caratteristica cardioide. Le caratteristiche:

- Possibilità di registrazioni a dinamica elevata grazie al fruscio molto ridotto
- Direttività (cardioide) largamente indipendente della frequenza
- Ampia risposta in frequenza
- Disaccoppiamento segnale simmetrico senza trasformatore
- Preattenuazione disinseribile (-10 dB)
- Filtro roll-off disinseribile

Messa in funzione



Alimentazione e collegamento

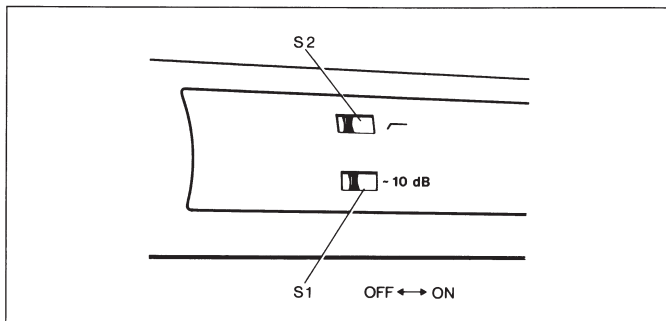
L'MKH 40 P 48 è predisposto per l'alimentazione fantasma da 44 a 52 V a norma DIN 45 596.

Dati di collegamento:

| | |
|---------------------------|---------------|
| Connettore: | tripolare XLR |
| Collegamento: | simmetrico |
| Impedenza: | 150 Ohm |
| Impedenza di carico min.: | 1000 Ohm |

Possibilità di alimentazione e di collegamento vedi a página 34.

Avvertenza: Il cavo di prolunga è da inserire possibilmente tra apparecchio alimentatore e apparecchio di registrazione o mixer. La lunghezza totale dei cavi non dovrebbe superare i 200 m. Con lunghezze maggiori, la capacità del cavo influisce sulla risposta in frequenza del microfono in corrispondenza del limite superiore della banda di trasmissione.



Regolazione della preattenuazione e del filtro roll-off

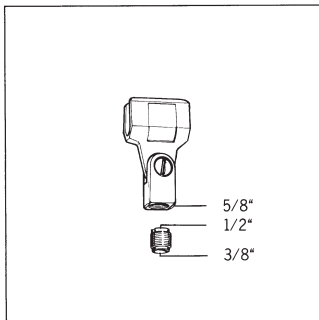
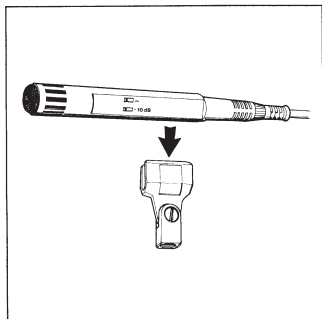
Preattenuazione **S 1**

Con l'interruttore **S 1** è possibile ridurre la sensibilità del microfono di 10 dB. E' consigliabile servirsi di questa possibilità soltanto se l'ingresso microfono dell'apparecchio a valle non è predisposto per le alte tensioni d'uscita microfono presenti in caso di livelli sonori molto alti (distorsioni).

Regolazione del filtro roll-off **S 2**

L'MKH 40 P 48 è dotato di un filtro roll-off disinseribile per la compensazione dell'effetto di prossimità che si ha nei microfoni direzionali e per evitare disturbi a bassa frequenza a causa di suoni a propagazione mista. Il filtro è fatto in modo da compensare l'effetto di prossimità per distanze da 40 a 60 cm. L'effetto del filtro roll-off sulla risposta in frequenza è rappresentato a pagina 32. Indipendentemente dalla posizione dell'interruttore **S 2**, al di sotto dei 30 Hz interviene un filtro cut-off per sopprimere i disturbi causati da suoni in aria o via solido a bassa frequenza (=infrasuono).

Fissaggio del microfono



Per l'adattamento a filettature di stativo da 3/8", 1/2" o 5/8", l'attacco allo stativo è dotato di una filetta tura intercambiabile.

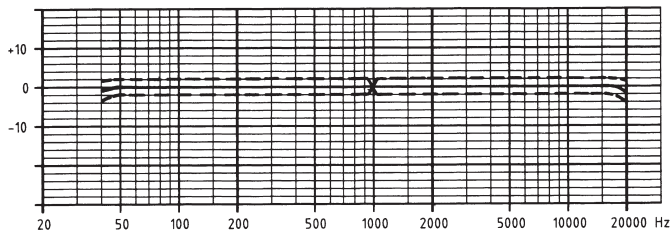
Dati tecnici

| | |
|---|--|
| Caratteristica acustica | trasduttore a gradiente di pressione |
| Direttività | cardioide |
| Gamma di frequenza | 40 ... 20 000 Hz |
| Coefficiente di trasmissione a vuoto a 1 kHz | 25 mV/Pa (8 mV/Pa) \cong -32 dBV (-42 dB) |
| Livello della pressione sonora equivalente a norma DIN 45 500, curva A | 12 dB (16 dB) |
| a norma DIN 45 405/CCIR 468 | 21 dB (26 dB) |
| Livello della pressione sonora limite | 134 dB (142 dB) |
| Uscita | simmetrica, senza trasformatore |
| Impedenza nominale | 150 Ohm |
| Impedenza di carico min. | 1000 Ohm |
| Preattenuazione | 10 dB, disinseribile |
| Filtro dei bassi (cut-off) | 12 dB/ott. sotto 30 Hz |
| Filtro roll-off (posizione interruttore " f ") .. | riduzione supplementare di 4 dB a 50 Hz |
| Alimentazione | fantasma a norma DIN 45 596 |
| Tensione di alimentazione | 44 - 52 V |
| Corrente di alimentazione | 2 mA |
| Dimensioni (in mm) | 25 \varnothing x 150 |
| Peso | 110 g |
| Dotazione di fornitura | 1 microfono MKH 40 P 48 1 supporto per stativo MZQ 40 1 cuffia antiventio e di prossimità MZW 41 |

I valori tra parentesi possono essere ottenuti con l'interruttore in posizione -10 dB

Con riserva di modifiche tecniche.

Risposta in frequenza



Effetto del filtro roll-off

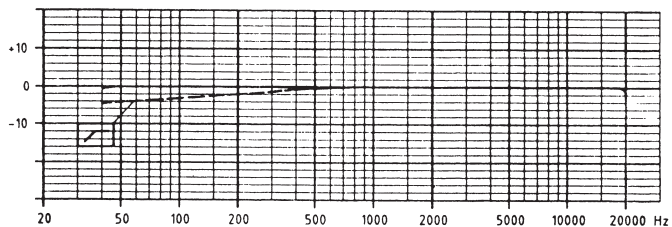
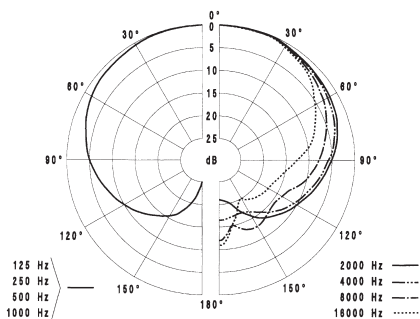
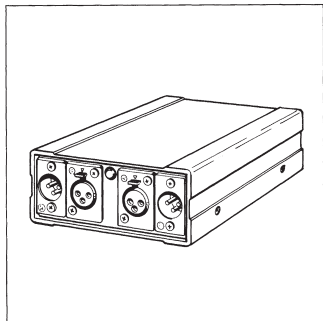


Diagramma polare



Accessori consigliati



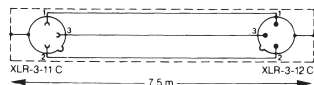
Alimentatore MZN 16 P 48 U

(Art. n. 1241)

Alimentatore per alimentazione fantasma a 48 V (DIN 45 596). Permette l'alimentazione contemporanea di due microfoni. Tensione di rete richiesta: 95-265 V/ 50 - 60 Hz.

Cavo di collegamento KA 7 U

(Art.n. 1777)

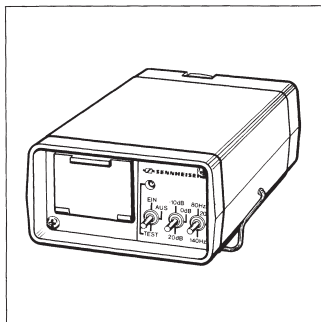


Cavo schermato tripolare, lunghezza 7,5 m.

Supporto elastico MZS 40

(Art. n. 03017)

Sopprime efficacemente i rumori da contatto fisico.



Alimentatore a batteria MZA 14 P 48 U

(Art. n. 2034)

Alimentatore per l'alimentazione a batteria di microfono MKH 40 P 48. Elemento principale MZA 16 P 48 U è un convertitore di tensione che porta la tensione di una batteria da 9 V a 48 V. Autonomia: ca. 25 h. Uscita adatta per il collegamento a ingressi microfonici simmetrici ed asimmetrici. Particolarità: Preattenuazione commutabile 10 dB e 20 dB; filtro bassi disinseribile.

Dimensioni in mm: 140 x 46 x 76

Supporto microfono MZQ 31

(Art. n. 35972)

Permette l'inclinazione del microfono in tutte le direzioni.

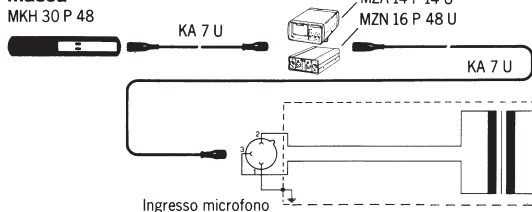
Morsetto doppio MZD 30

(Art. n. 02990)

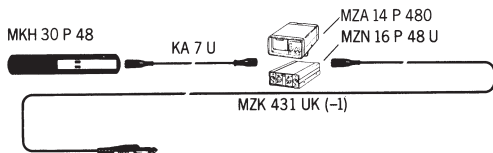
Morsetto per il collegamento meccanico dell'MKH 30 con l'MKH 20 o l'MKH 40 per registrazioni stereo centralato (disposizione Blumlein).

Possibilità di alimentazione e di collegamento

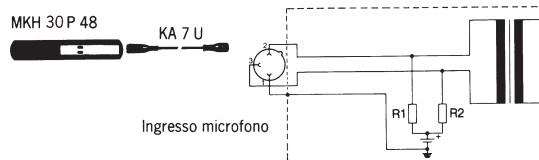
Collegamento ad ingressi microfonici simmetrici sospesi da massa



Collegamento a ingressi microfonici asimmetrici



Collegamento a mixer e registratori con possibilità di alimentazione

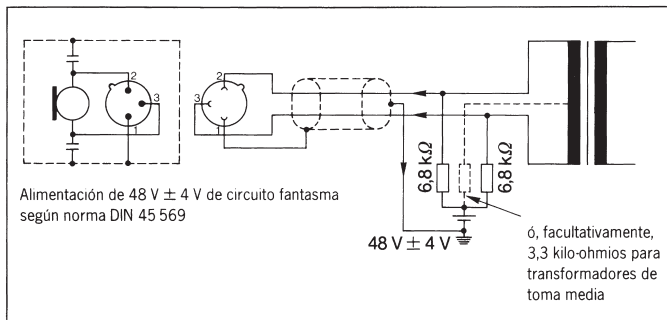


Descripción breve

El MKH 40 P 48 es un micrófono electrostático de alta frecuencia con directividad cardioide. Sus características son:

- Muy débil ruido de fondo, lo que permite una dinámica muy grande
- Directividad (cardioide) abundantemente independiente de la frecuencia
- Amplia contestación en frecuencia
- Salida simétrica sin transformador
- Preatenuador conmutable (-10 dB)
- Filtro atenuador de graves

Puesta en servicio



Alimentación y conexión

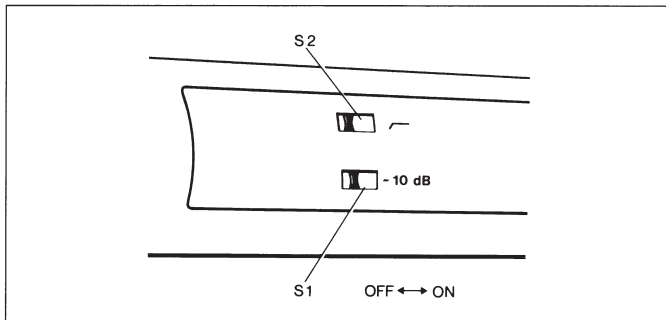
El MKH 40 P 48 está previsto para alimentación de 44 a 52 V con circuito fantasma.

Datos relativos a la conexión:

Conector: 3 polos, XLR
Conexión: simétrica
Impedancia: 150 ohmios
Impedancia mínima de carga: 1000 ohmios

Detalles sobre el empalme y la alimentación están incluidos en la página 42.

Atención: Las prolongaciones de cables deberán de estar insertadas entre el equipo de alimentación y el registrador de sonido o el pupitre de mezcla. No se recomienda el uso de longitudes de cable mayores de 200 m. Cuando se usan longitudes mayores, la capacidad del cable deteriora la respuesta en frecuencia del micrófono en la zona superior de la gama de frecuencia.



Conmutación del filtro roll-off y del preatenuador

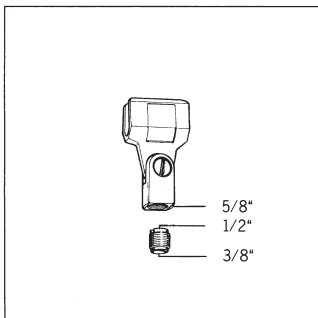
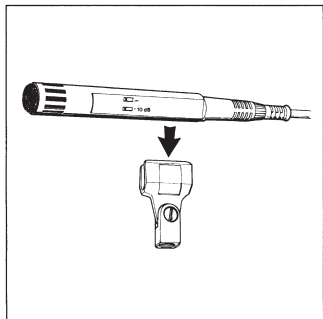
Preatenuador S 1

Con el conmutador **S 1**, la sensibilidad del micrófono puede ser reducida en 10 dB. Esto es solamente aconsejable en el caso de que la entrada para micrófono del aparato conectado no esté prevista para los niveles de salida elevados del micrófono, cuando se producen niveles sonoros muy altos (riesgo de distorsión).

Conmutación del filtro roll-off S 2

El MKH 40 P 48 está equipado con un filtro roll-off conmutable para la compensación del efecto de proximidad inherente a los micrófonos direccionales y para la eliminación del ruido de pasos. El filtro ha sido dimensionado de manera que el efecto de proximidad es compensado en las distancias de 40 a 60 cm. El efecto del filtro roll-off sobre la respuesta en frecuencia queda demostrado en la página 40. Independientemente de la posición del conmutador **S 2**, un filtro cut-off influye las frecuencias por debajo de 30 Hz para eliminar los ruidos del viento y de rozamientos (infrasonidos).

Fijación del micrófono



La fijación del micrófono está provista de un vástago fileteado intercambiable para la adaptación a las rocas para trípode 3/8", 1/2" ó 5/8"

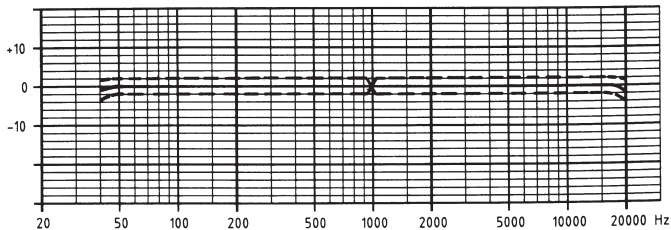
Datos técnicos

| | |
|---|---|
| Principio acústico | Captador de gradiente de presión acústica |
| Directividad | cardioide |
| Gama de frecuencia | 40 a 20.000 hz |
| Factor de transmisión en vacío a 1 khz | 25 mV/Pa (8 mV/Pa) \pm -32 dBV (-42 dBV) |
| Volumèn sonoro equivalente según DIN 45 500, curva A | 12 dB (16 dB) |
| según DIN 45 405/CCIR 468 | 21 dB (26 dB) |
| Límite de presión acústica | 134 dB (142 dB) |
| Salida | Simétrica sin transformador |
| Impedancia nominal | 150 ohmios |
| Impedancia de carga mínima | 1000 ohmios |
| Preatenuación | 10 dB, conmutable |
| Filtro cut-off | 12 dB/oct. por debajo de 50 hz |
| Filtro roll-off (posición del conmutador "R") | 4 dB de moderación adicional a 50 hz |
| Alimentación | Fantasma, según DIN 45 596 |
| Tensión de alimentación | de 44 a 52 V |
| Consumo de corriente | 2 mA |
| Dimensiones (en mm) | diámetro 25 x 150 |
| Peso | 110 gramos |
| Suministro | 1 micrófono MKH 40 P 48 1 fijación rápida MZQ 40 1 casquete de proximidad y antivientos MZW 41 |

Valores en paréntesis se aplican cuando la atenuación esta conectada (-10 dB)

Nos reservamos el derecho de modificación, sobre todo en interés del progreso técnico.

dB Respuesta en frecuencia



dB Efecto del filtro roll-off

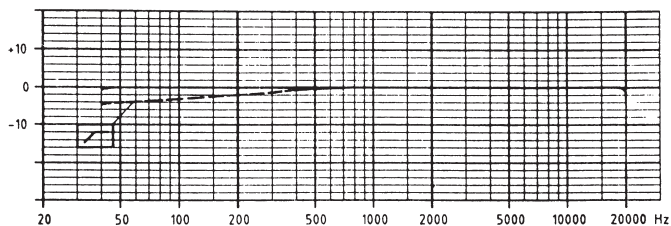
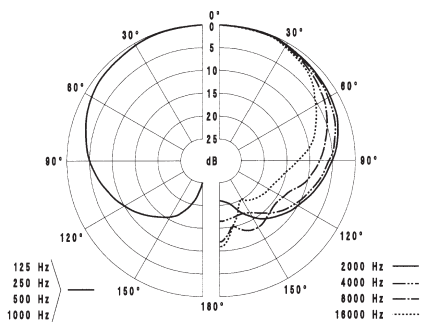
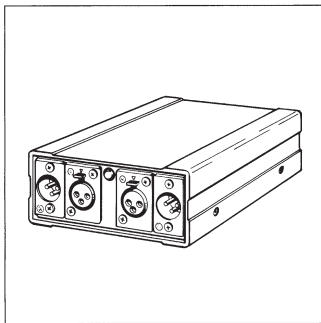


Diagrama de la directividad



Accesorios recomendados



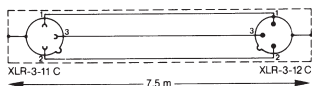
Equipo de alimentación de la red MZN 16 P 48

(art. no. 1241)

Equipo de alimentación del circuito fantasma 48 V (DIN 45 596). Permite la alimentación simultánea de dos micrófonos. Tensión de red: 95 a 265 V/50 a 60 Hz.

Cable de empalme KA 7 U

(Art. no. 1777)

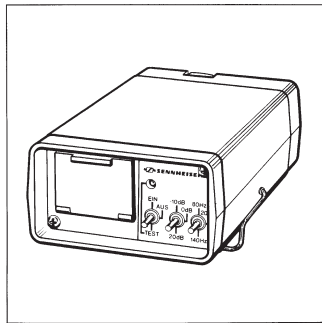


Cable blindado tripolar, longitud 7,5 m.

Soporte elástico MZS 40

(art. no. 03017)

Atenua eficazmente los ruidos producidos por el contacto físico.



Adaptador de pilas MZA 14 P 48 U

(art. no. 2034)

Para la alimentación independiente de la red de un micrófono MKH 40 P 48. El MZA 16 P 58 U comprende un circuito de convertidor de tensión que eleva la tensión de una pila de 9 V a 48 V. Autonomía: aprox. 25 horas. Su salida puede ser empalmada a las entradas para micrófonos simétricos y asimétricos. Características: preatenuación conmutable 10 dB y 20 dB; filtro de bajos „roll-off“ desconectable.

Dimensiones en mm: 140 x 46 x 76.

Soporte micrófono MZQ 31

(art. no. 35972)

Permite inclinar el micrófono de todos lados.

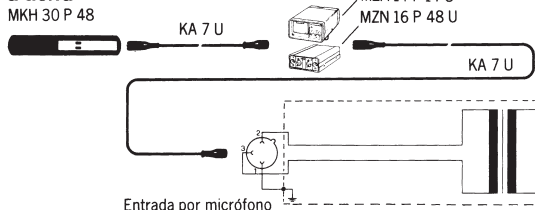
Doble borne MZD 30

(art. no. 02990)

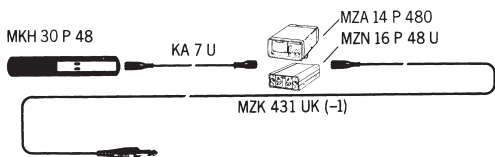
Borne para la conexión mecánica del MKH 30 con el MKH 20 o el MKH 40 para grabaciones centro-lado (disposición Blumlein).

Alimentación y conexiones

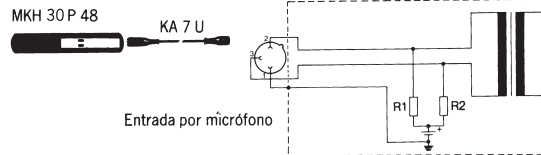
Conexión a las entradas de micrófono simétrico y sin empalme a tierra



Conexión a las entradas de micrófono asimétrico



Conexión a los pupitres de mezcla y magnetófonos con alimentación integrada





Sennheiser electronic GmbH & Co. KG
30900 Wedemark, Germany
Phone +49 (5130) 600 0
Fax +49 (5130) 600 300
www.sennheiser.com