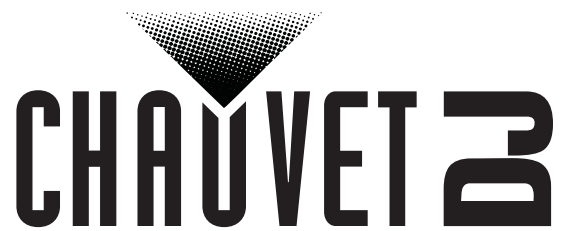
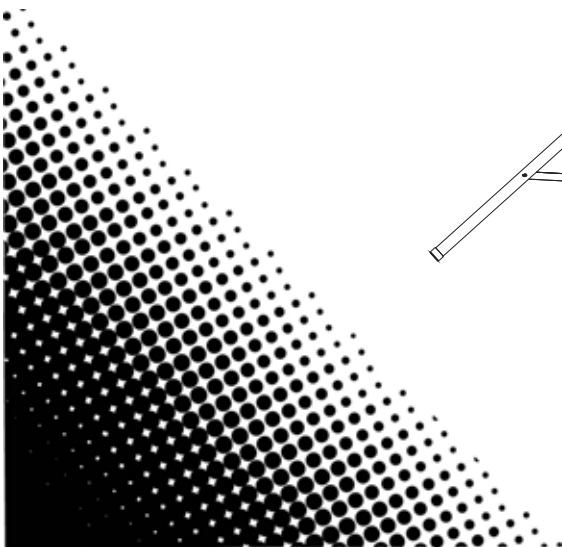
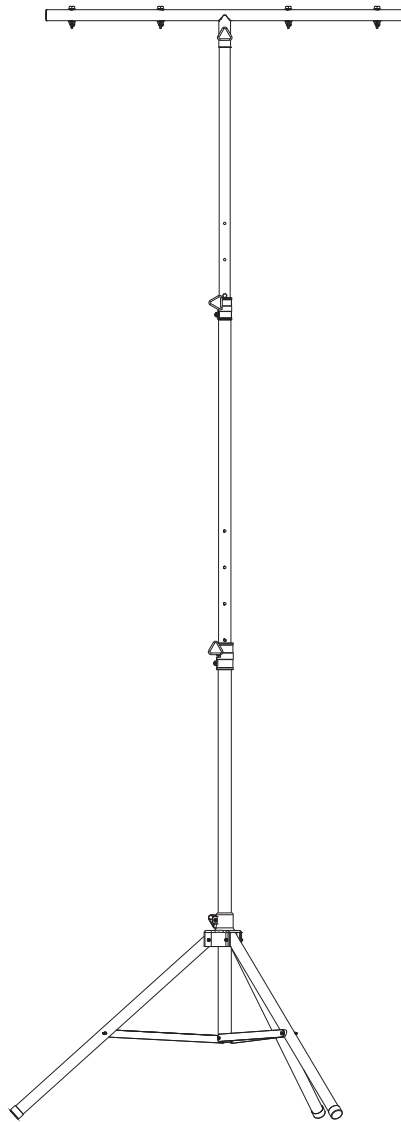


# CH-03

## Quick Reference Guide



## About This Guide

The CH-03 Quick Reference Guide (QRG) has basic product information on how to use your new stand.

## Disclaimer

The information and specifications contained in this QRG are subject to change without notice.

## Safety Notes

These Safety Notes include important information about installation, use, and maintenance.



- ONLY connect this product to a grounded and protected circuit.
- This product is not intended for permanent installation.
- This product should be assembled only by trained professionals.
- Be sure to assemble this product using all the parts included.
- Do not use this stand for a load that exceeds the maximum weight capacity in this document, or on the label on the product.
- Do not use the product if any of the following conditions exist:
  - ◆ welded joints are cracked or compromised
  - ◆ horizontal rungs, T-bar, or diagonals are dented or damaged
  - ◆ tripod, junctions, connectors, or quick release pins are bent
  - ◆ the product has been dropped
- Do not drag the product over the floor or other objects.
- Place sand bags over the lower cross bars for increased stability of the product.



The maximum, evenly distributed, load capacity for the CH-03 is 110 lb (50 kg).

## Contact

Outside the U.S., United Kingdom, Ireland, Mexico, or Benelux, contact your distributor to request support or return a product. Visit [www.chauvetdj.com](http://www.chauvetdj.com) for contact information.

## What is Included

- CH-03 (w/ T-Bar)
- Warranty Card
- Quick Reference Guide



Be sure to follow all instructions and cautionary statements that may accompany any additional items you obtain.

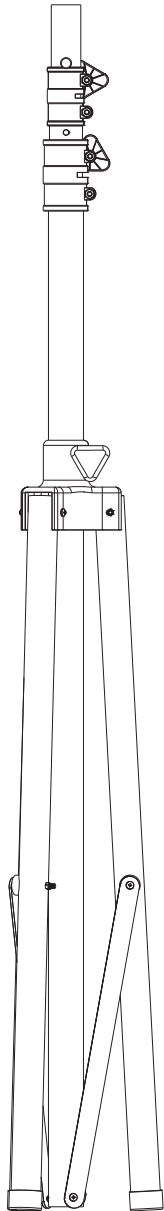
## To Begin

Carefully unpack the product and check that all the parts are in the package, and are in good condition.

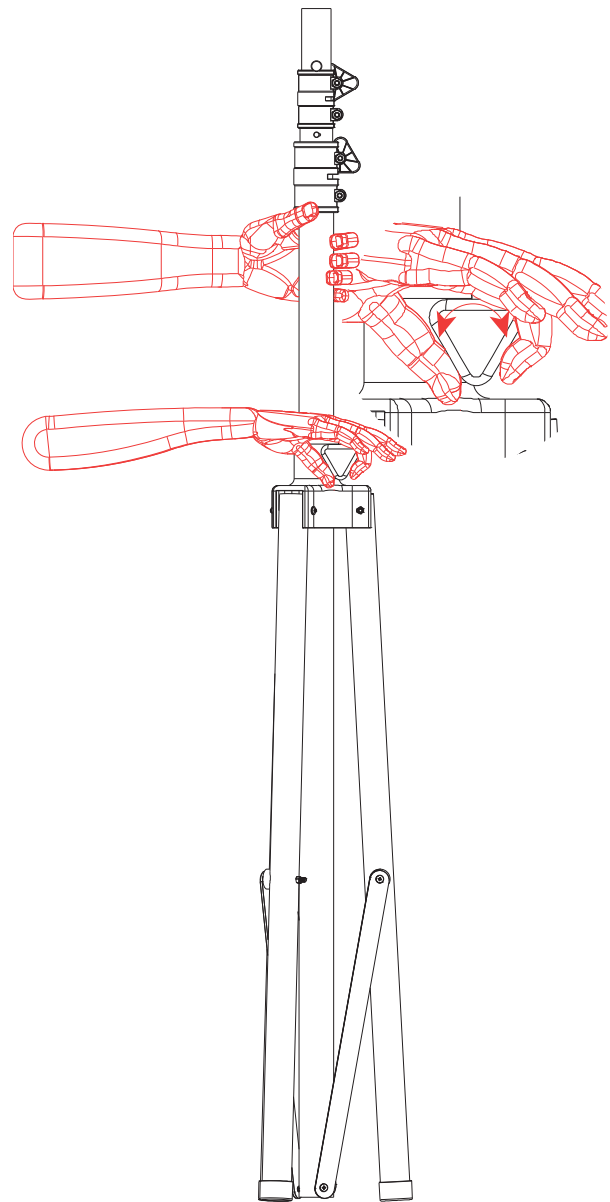
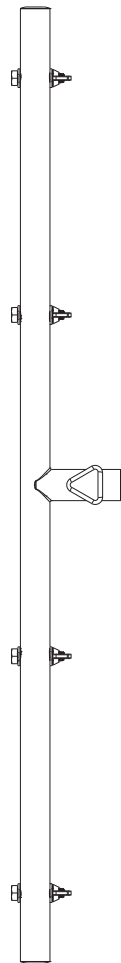
If the box, or any of the contents, appear damaged from shipping, or show signs of mishandling, save all packaging and file a claim with the carrier immediately. Do not notify Chauvet. Failure to report damage to the carrier immediately, or failure to have all packaging available for inspection, could invalidate your claim.

For other issues, such as missing components or parts, damage not related to shipping, or concealed damage, file a claim with Chauvet.

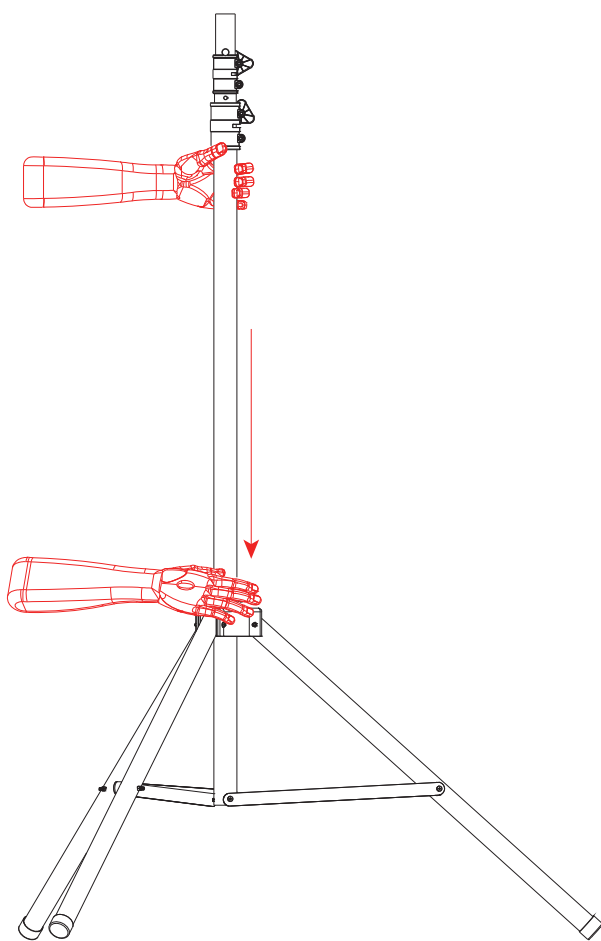
## Assembly Instructions



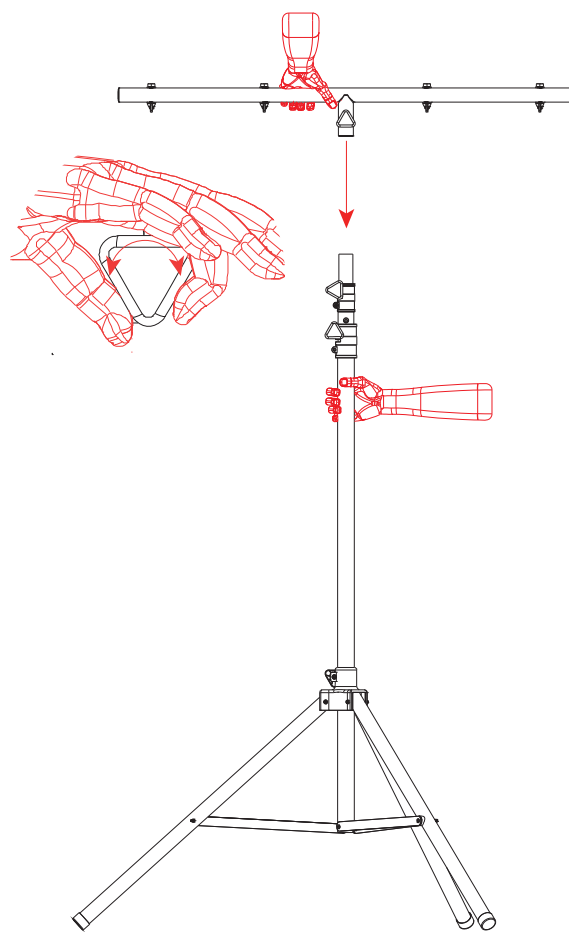
Step 1



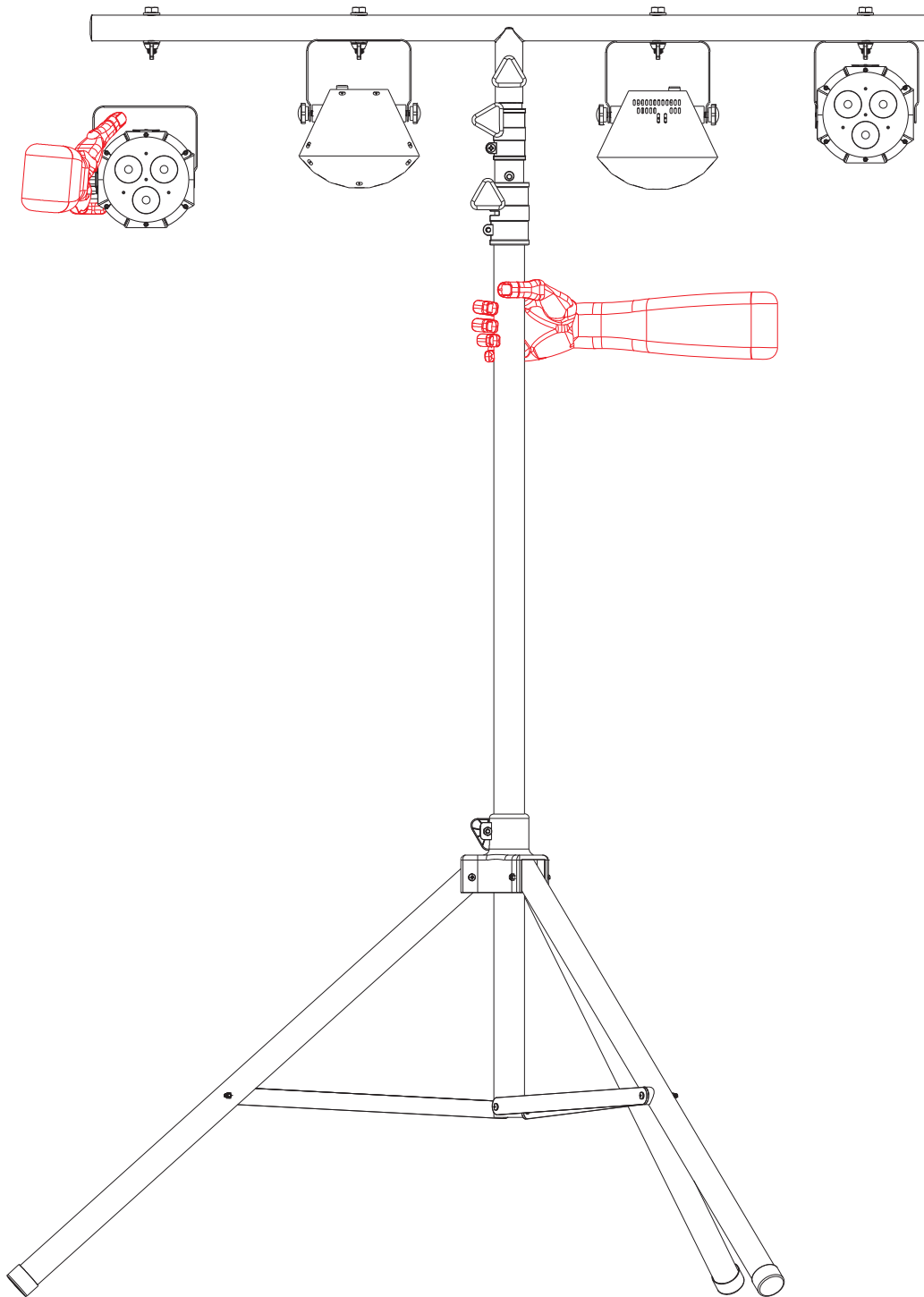
Step 2



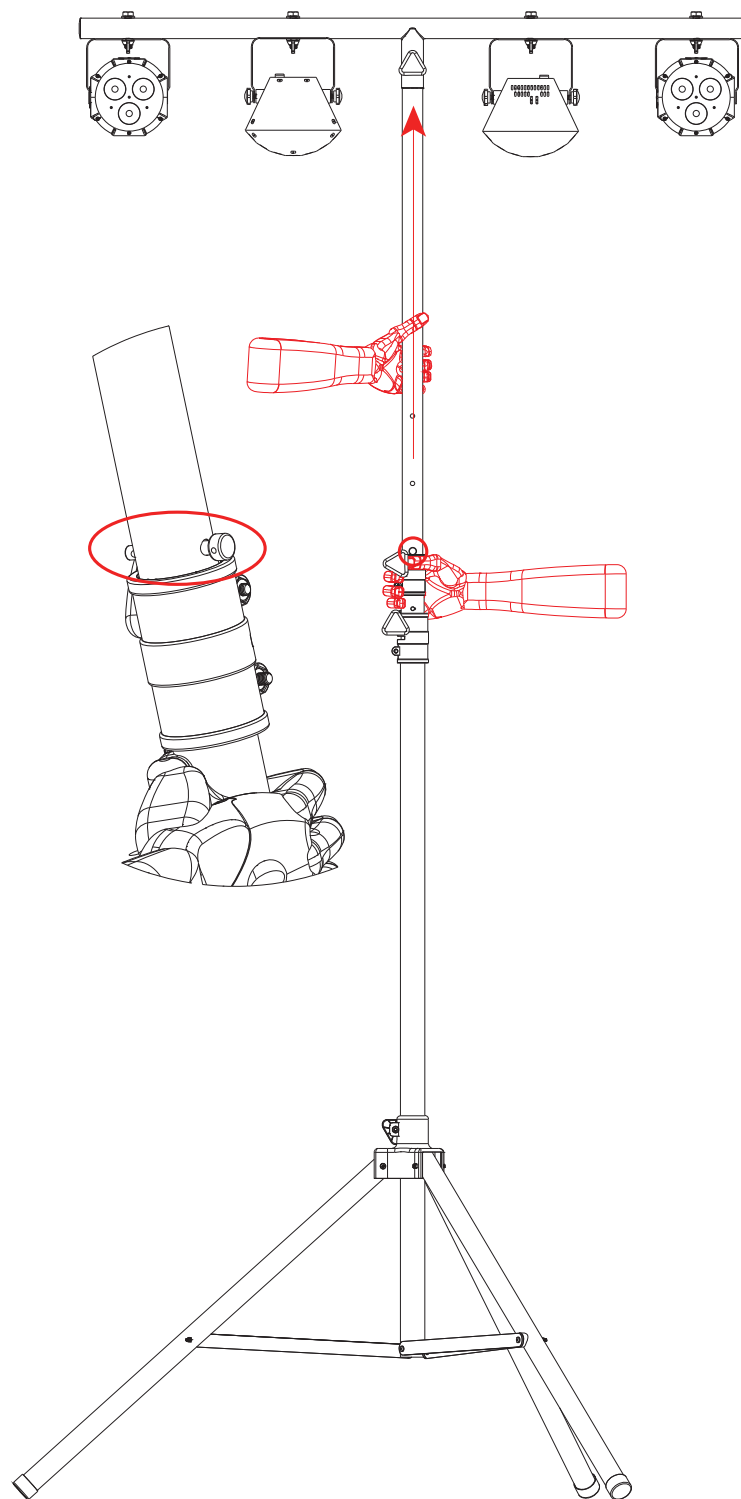
Step 3



Step 4



Step 5

**Step 6**



## Acerca de esta Guía

La Guía de Referencia Rápida (GRR) del CH-03 contiene información sobre cómo usar su nuevo soporte.

## Exención de Responsabilidad

La información y especificaciones contenidas en esta GRR están sujetas a cambio sin previo aviso.

## Notas de Seguridad

Lea todas las notas de seguridad siguientes antes de instalar, operar o hacer mantenimiento.



- Este producto no está concebido para una instalación permanente.
- El montaje de este producto debe realizarse solo por profesionales formados.
- Asegúrese de montar este producto usando todas las piezas incluidas.
- No use este soporte para una carga que supere el peso máximo, el cual se indica en las especificaciones técnicas de este documento o en la etiqueta del producto.
- No use el producto si se da alguna de las siguientes circunstancias:
  - ◆ las juntas soldadas están fracturadas o no están en perfectas condiciones
  - ◆ el armazón horizontal, la barra en T o las diagonales están abollados o estropeados
  - ◆ el trípode, las juntas, los conectores o las espitas de desacople rápido están dobladas
  - ◆ el producto se ha caído
- No arrastre el producto sobre el suelo ni sobre otros objetos.
- Coloque bolsas de sujeción sobre los travesaños inferiores para aumentar la estabilidad del producto.



**La capacidad de carga máxima uniformemente distribuida para el CH-03 es de 110lb (50kg).**



## Contacto

Fuera de EE.UU, Reino Unido, Irlanda, Mexico o Benelux póngase en contacto con su distribuidor para solicitar asistencia o devolver el producto. Visite [www.chauvetdj.com](http://www.chauvetdj.com) para información de contacto.

## Qué va Incluido

- CH-03 (w/ T-Bar)
- Tarjeta de Garantía
- Guía de Referencia Rápida



**Asegúrese de seguir todas las instrucciones y notas preventivas que puedan acompañar a cualquiera de los elementos. .**

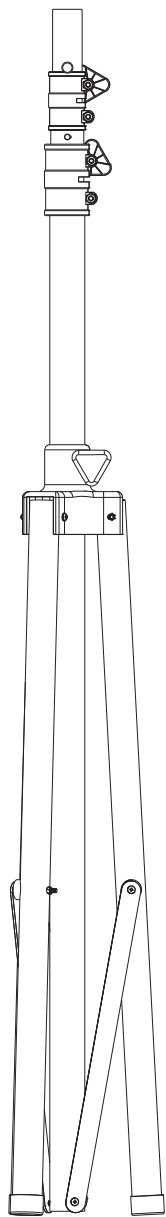
## Para Empezar

Desembale con cuidado el producto inmediatamente. Compruebe que todas las piezas están en el paquete, y que están en buen estado.

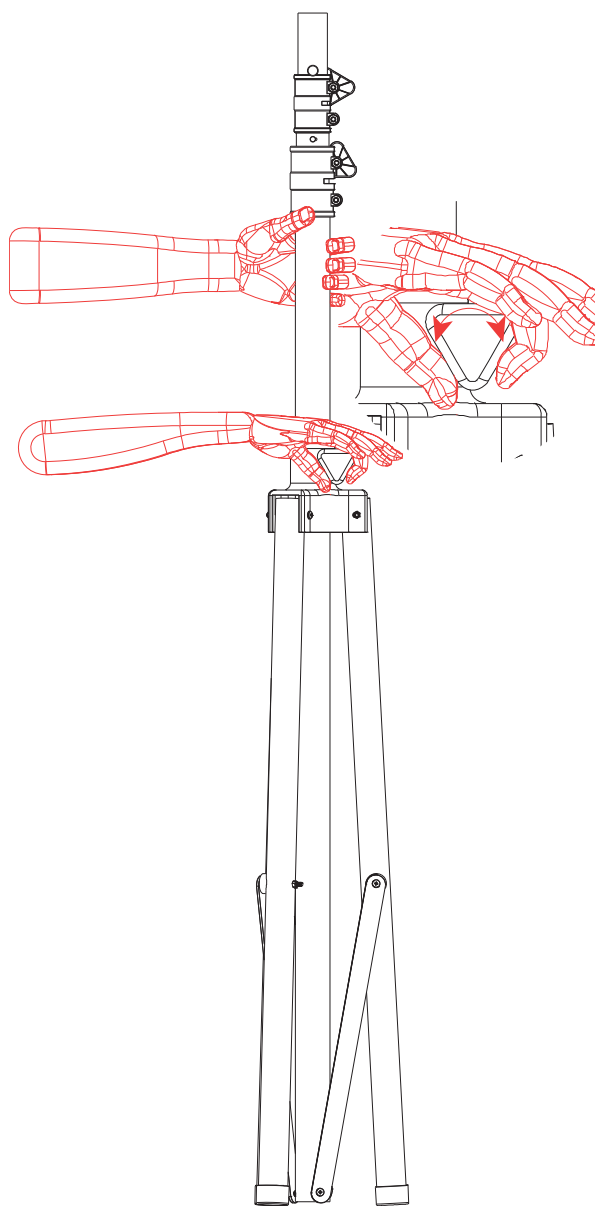
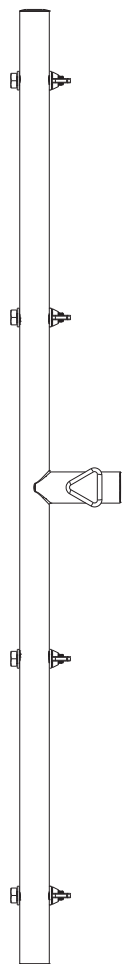
Si la caja o alguno de los contenidos parecen dañados a causa del transporte, o muestran signos de manipulación inadecuada, guarde todo el paquete y tramite una reclamación con el transportista inmediatamente; no lo notifique a Chauvet. Si no informa al transportista del daño inmediatamente o no dispone todo el paquete para inspección puede quedar anulada su reclamación.

Para otras incidencias, como componentes o piezas que falten, daños no relacionados con el transporte o daños no evidentes, presente una reclamación a Chauvet.

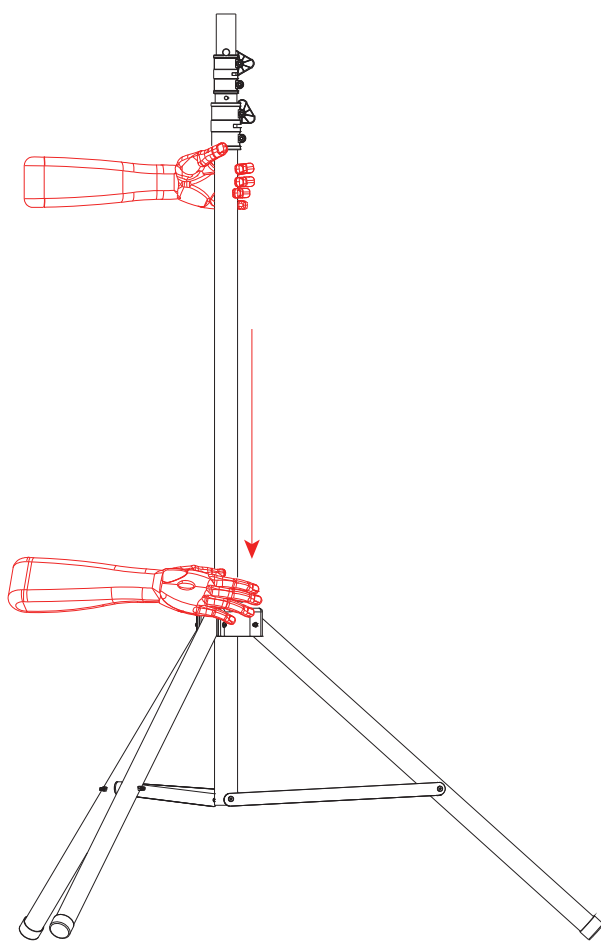
Instrucciones de Montaje



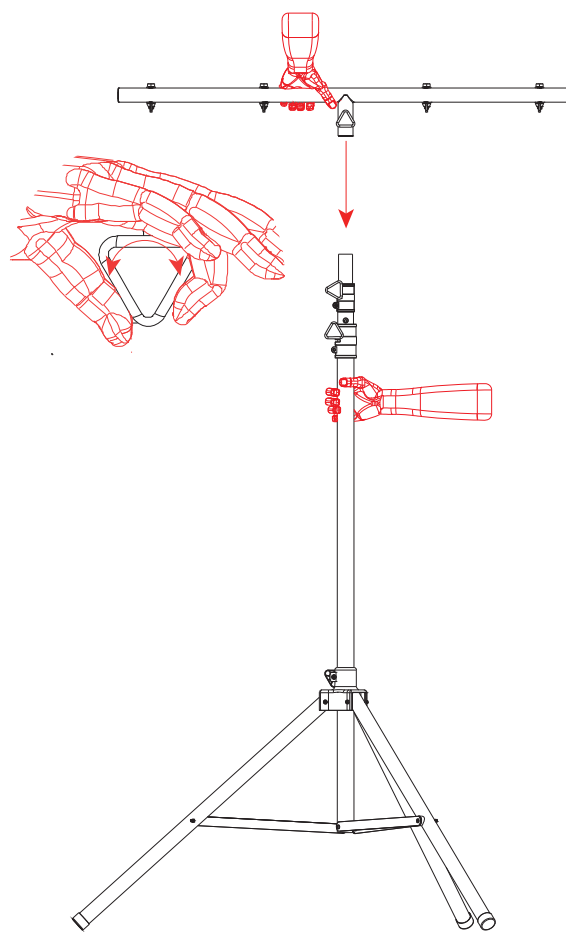
Step 1



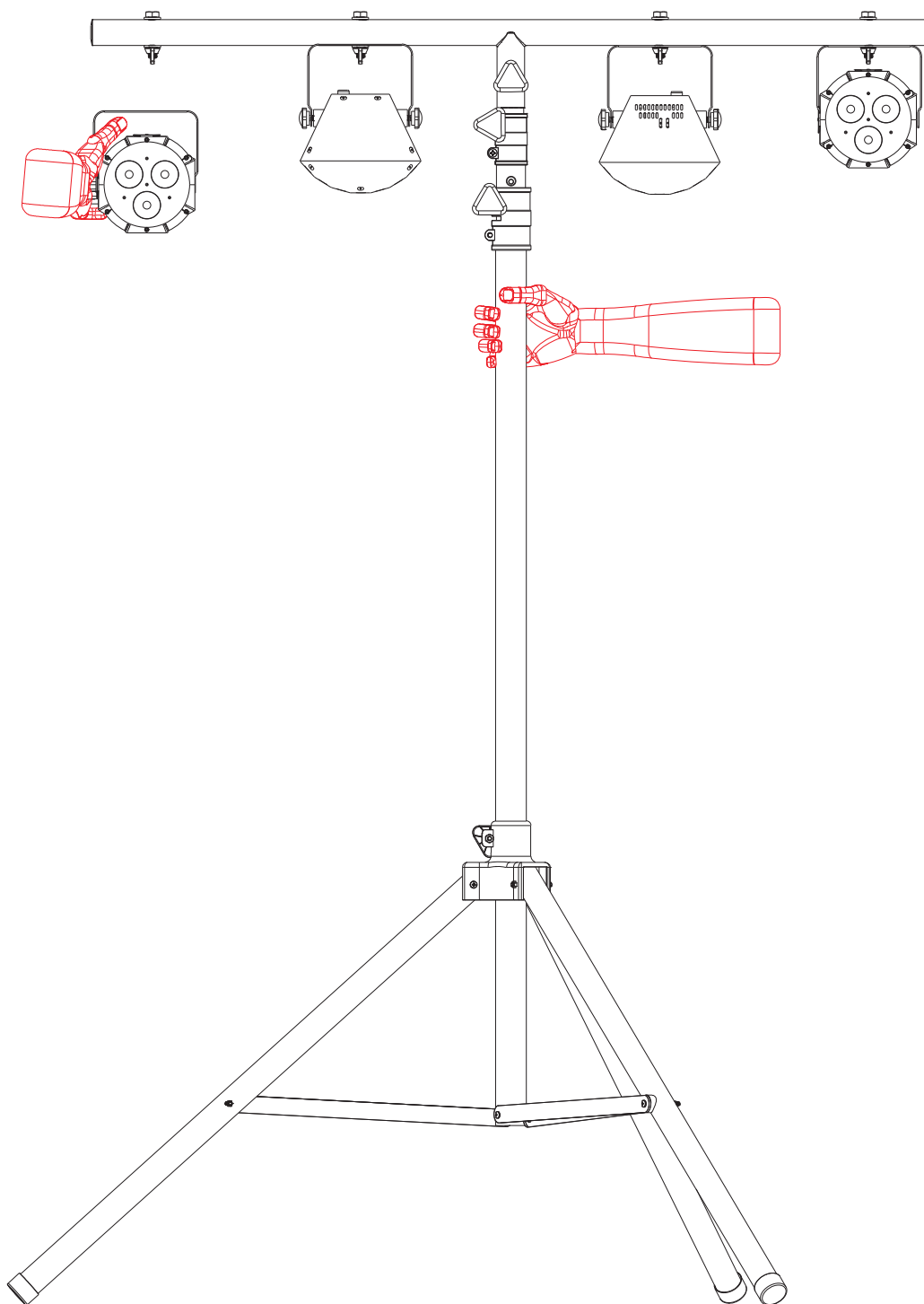
Step 2



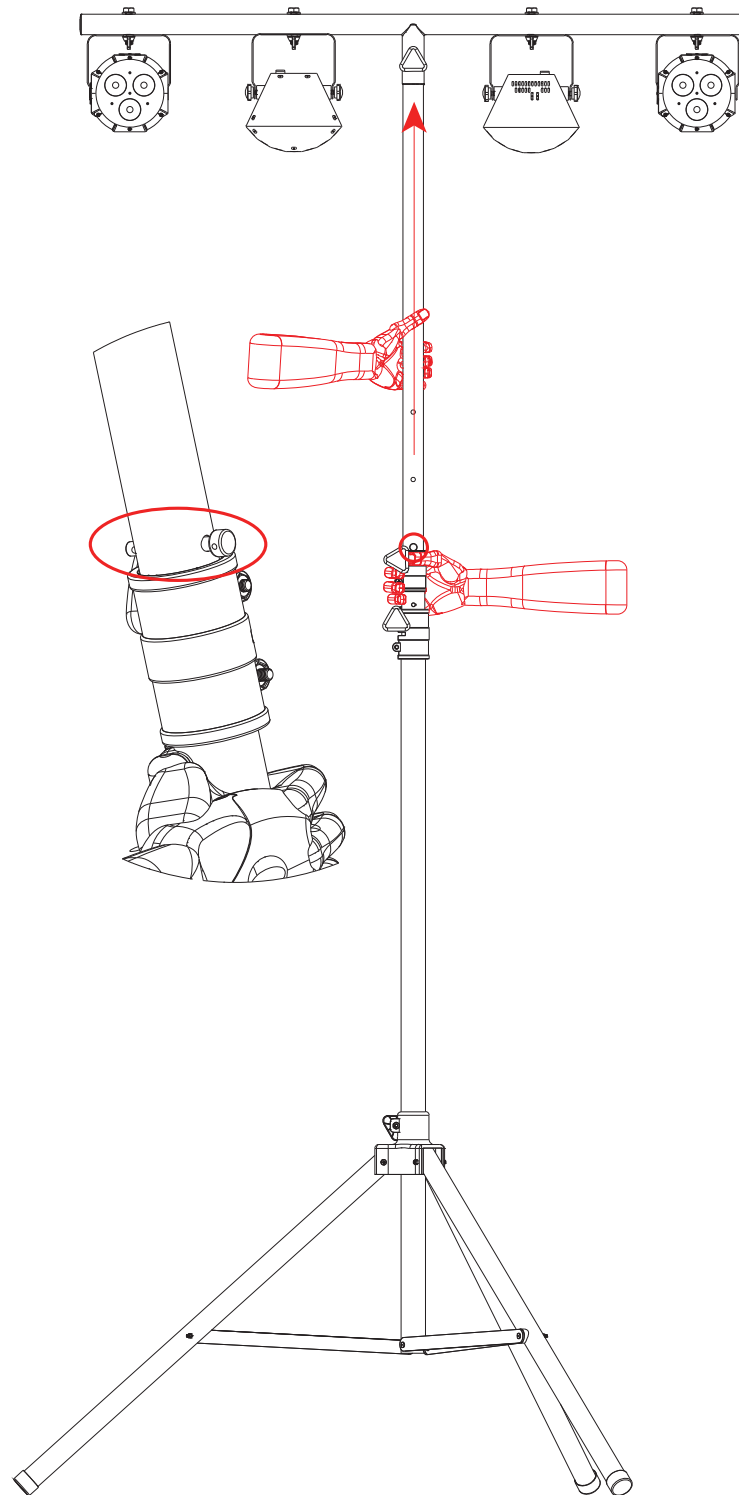
**Step 3**



**Step 4**



Step 5



Step 6



## À Propos de ce Manuel

Le Manuel de Référence (MR) du CH-03 comprend les informations de base sur la manière d'utiliser le nouveau pied.

## Clause de Non-Responsabilité

Les informations et caractéristiques contenues dans ce manuel sont sujettes à changement sans préavis.

## Consignes de Sécurité

Lisez et assimilez toutes les consignes de sécurité reprises ci-dessous avant d'installer, d'opérer ou de procéder à tout entretien de l'appareil.



- Cet appareil n'est pas conçu pour être utilisé dans une installation permanente.
- Il convient que cet appareil ne soit monté que par des professionnels qualifiés.
- Il est impératif que soient utilisées toutes les pièces fournies lors de l'assemblage de cet appareil.
- N'utilisez pas ce pied avec une charge dépassant les maxima autorisés, indiqués dans les spécificités techniques de ce document ou sur l'étiquette de l'appareil.
- N'utilisez jamais l'appareil si vous constatez :
  - ◆ que les joints et soudures sont fendus ou endommagés
  - ◆ que les barres transversales, en T voire diagonales sont bosselées ou endommagées
  - ◆ que le trépied, les raccords, les connecteurs ou les goupilles de dégagement rapide sont pliés
  - ◆ que le produit a été endommagé suite à une chute
- Ne faites pas glisser le produit au sol ou sur d'autres objets.
- Pour augmenter la stabilité de l'appareil, posez sur les barres transversales inférieures des sacs de lestage.



**La charge maximale autorisée et répartie uniformément pour le CH-03 est de 50 kg (110 lb).**

## Contact

En dehors des États-Unis, du Royaume-Uni, de l'Irlande, du Mexique et de Benelux, contactez votre distributeur si vous avez besoin d'assistance ou de renvoyer votre produit. Consultez le site [www.chauvetdj.com](http://www.chauvetdj.com) pour trouver nos coordonnées.

## Ce Qui est Inclus

- CH-03 (w/ T-Bar)
- Une Fiche de Garantie
- Un Manuel de Référence



**Veillez à suivre les instructions et avertissements de sécurité accompagnant tout article.**

## Débuter

Déballez l'appareil avec précaution. Vérifiez que toutes les pièces se trouvent dans le carton d'emballage et qu'elles semblent en bon état de fonctionnement.

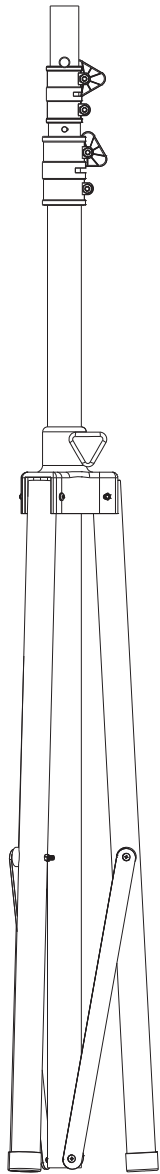
Si l'emballage ou un élément du contenu semble avoir été endommagé lors du transport, ou présente de signes de manipulation sans précaution, veuillez dès réception en notifier immédiatement le transporteur et non Chauvet. Ne pas signaler les dommages visibles au transporteur immédiatement ou ne pas procéder à une vérification immédiate de l'état de l'emballage peut entraîner l'invalidation de toute réclamation future.

Pour tout autre problème comme la non-livraison de pièces ou composants, des dommages non en rapport avec la livraison ou des vices cachés, veuillez déposer votre réclamation auprès de Chauvet dans les 7 jours suivant la livraison.

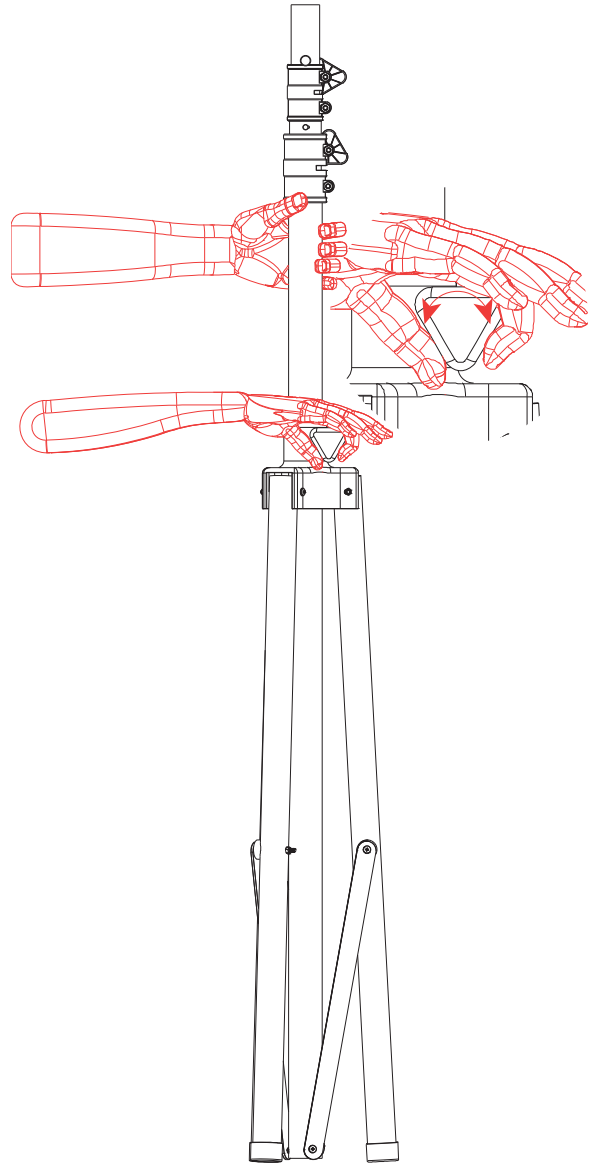
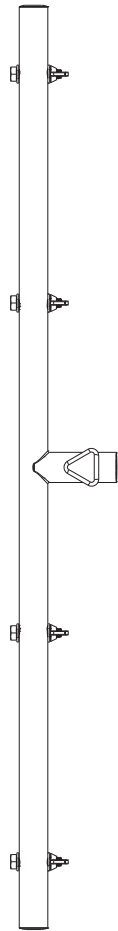
## Consignes de



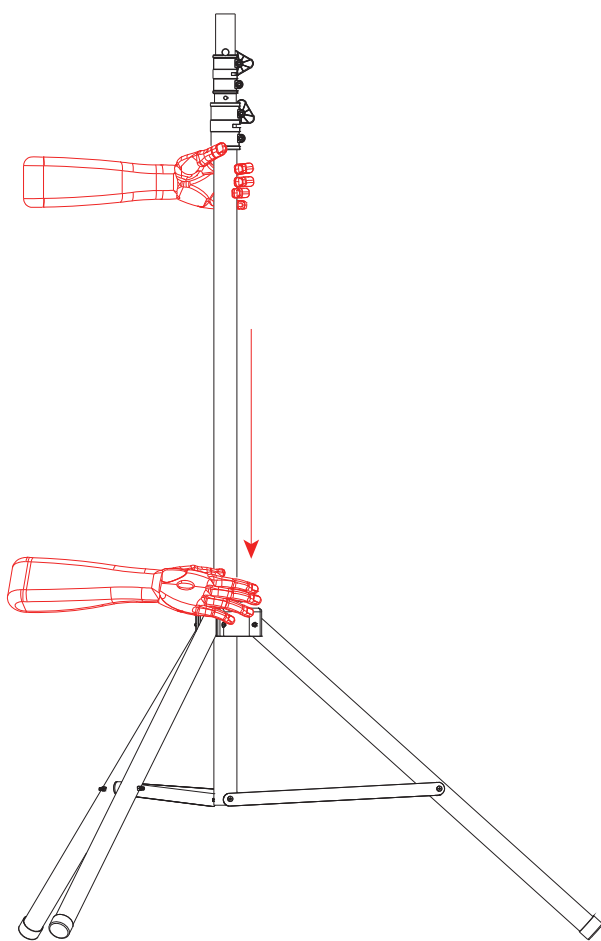
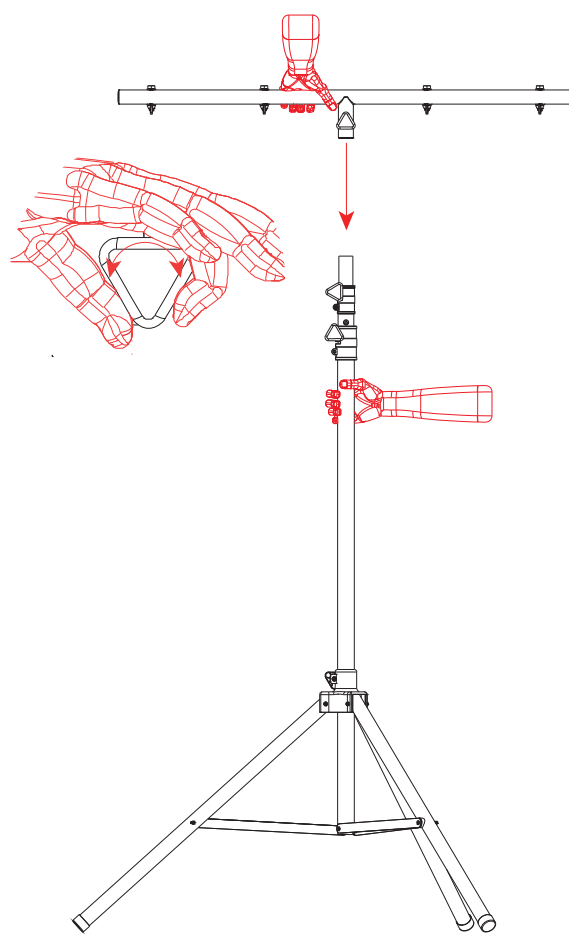
Consignes de Montage

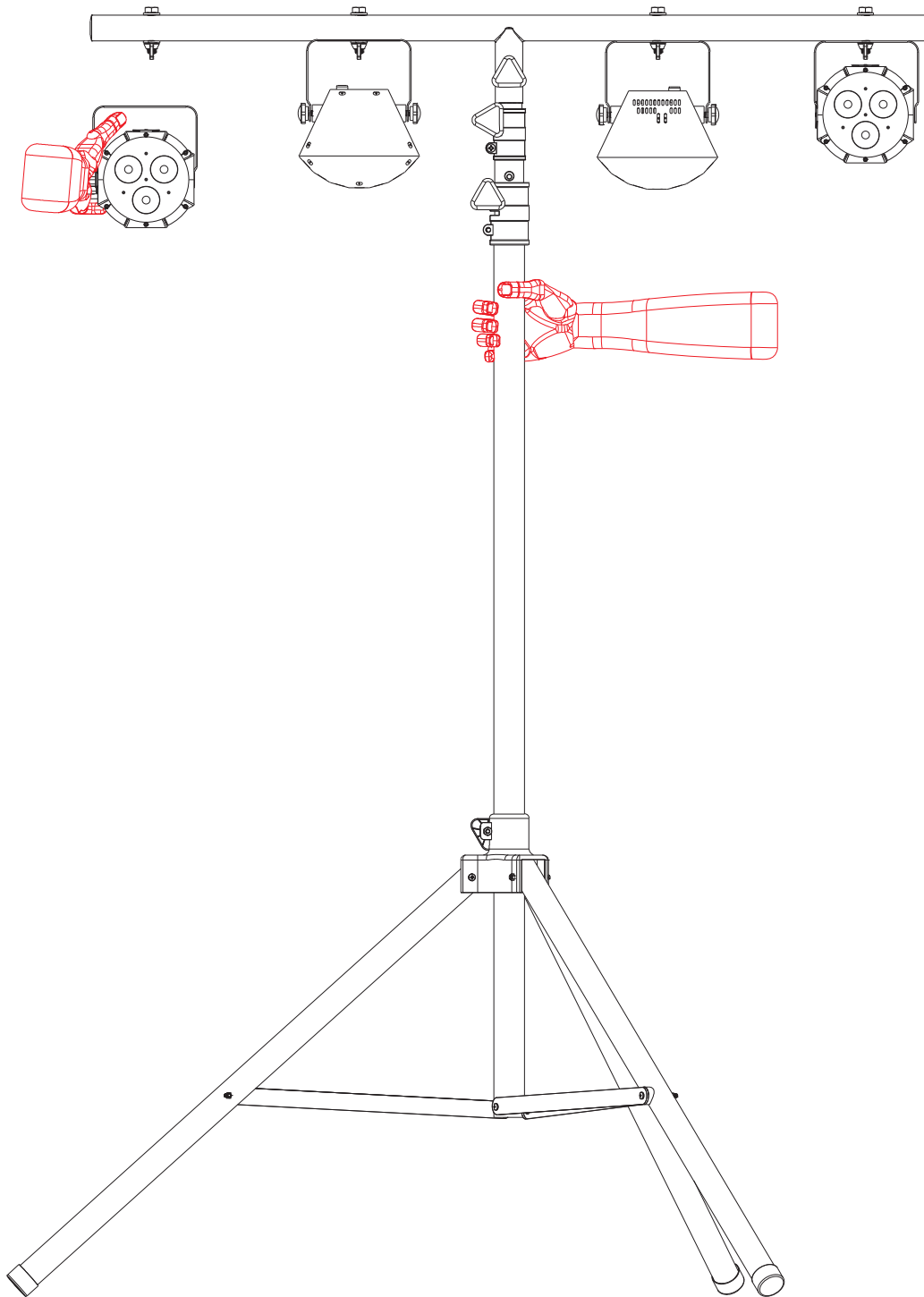


Step 1

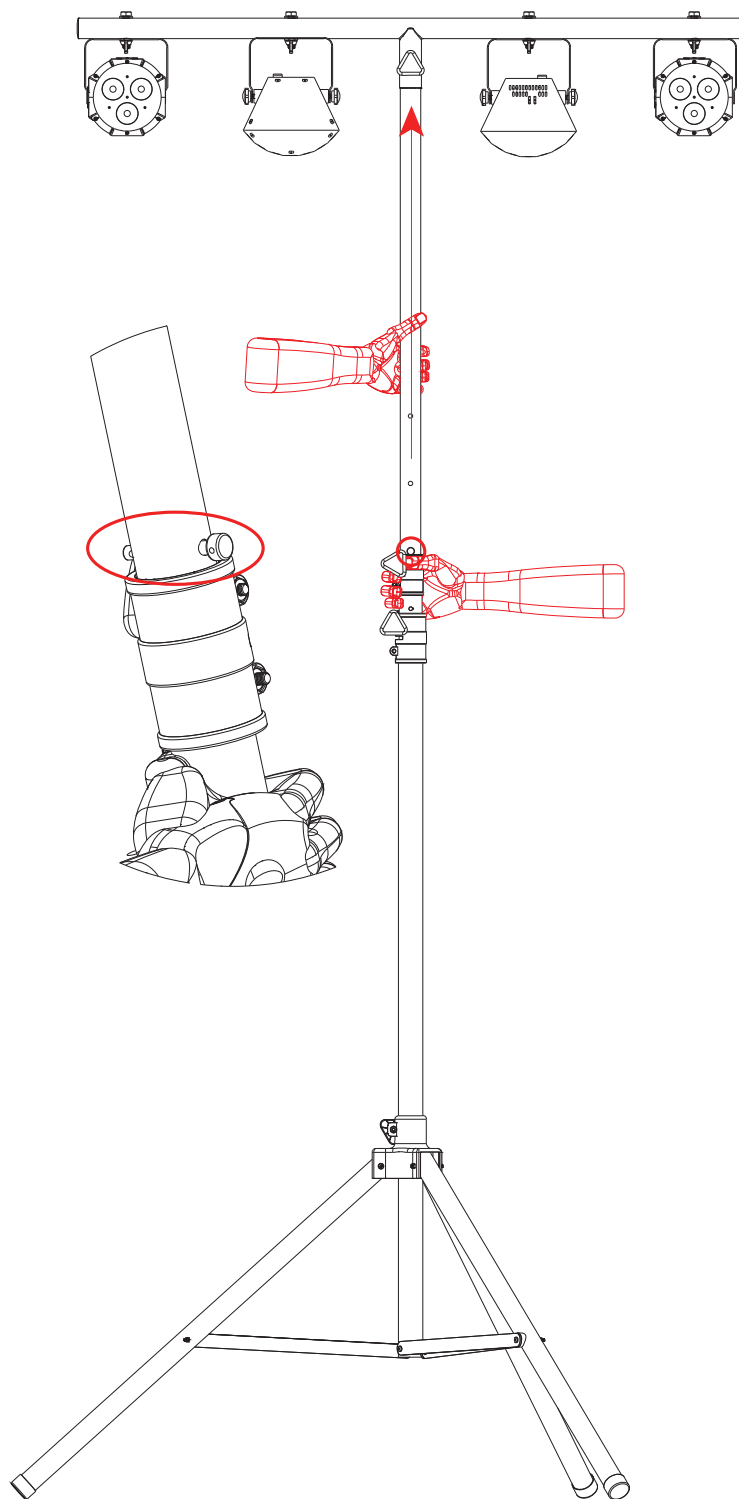


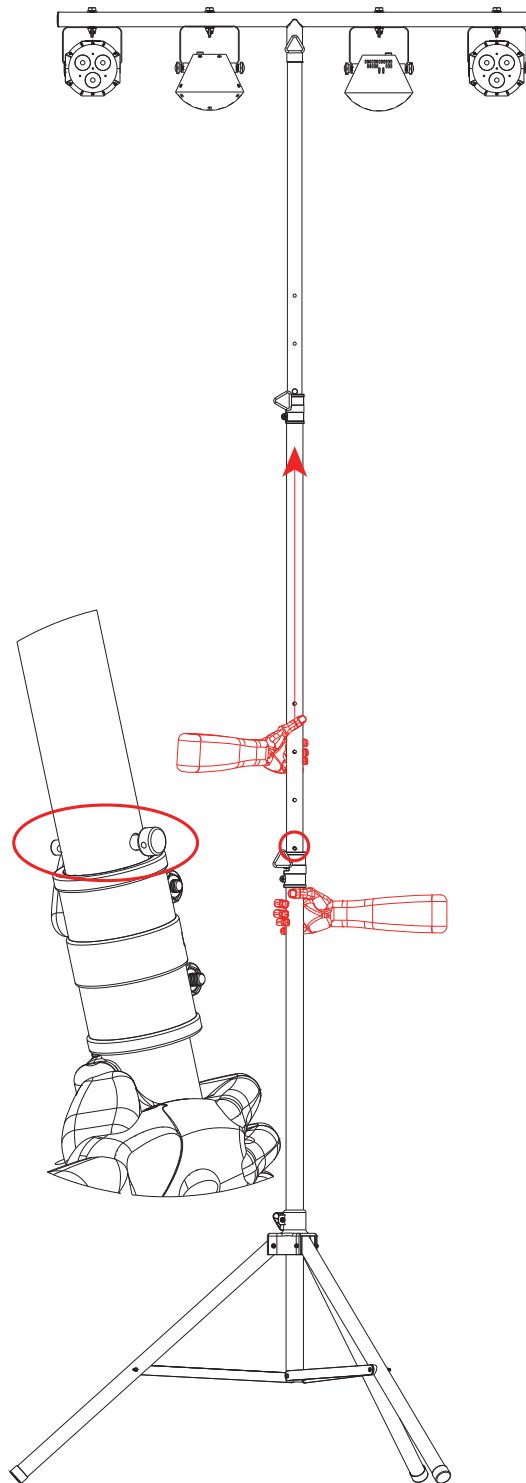
Step 2

**Step 3****Step 4**



Step 5

**Step 6**



Step 7

## Über diese Schnell-anleitung

In der Schnellanleitung des CH-03 finden Sie die wesentlichen Produktinformationen zur Verwendung Ihres neuen Stativs.

## Haftungs-ausschluss

Die in dieser Anleitung aufgeführten Informationen und Spezifikationen können ohne vorherige Ankündigung geändert werden.

## Sicherheits-hinweise

Lesen Sie vor der Montage, dem Betrieb oder der Wartung dieses Geräts alle im Folgenden dargestellten Sicherheitshinweise durch.



- Dieses Produkt eignet sich nicht für eine permanente Installation.
- Dieses Produkt sollte nur von geschultem Personal aufgebaut werden.
- Vergewissern Sie sich, dass Sie beim Zusammenbau dieses Produkts alle Teile berücksichtigt haben.
- Verwenden Sie das Stativ nicht für Lasten, die die in den Technischen Daten des Produkthinweisschildes oder in dieser Schnellanleitung aufgeführten maximal zulässigen Belastungen überschreiten.
- Dieses Produkt nicht verwenden, wenn eine der folgenden Bedingungen gegeben ist:
  - ◆ eine der Schweißverbindungen weist Risse oder sichtbare Schäden auf
  - ◆ horizontale Sprossen, T-Träger oder die Diagonalen sind eingedellt oder beschädigt
  - ◆ Dreibeinstativ, Anschlusssteile, Verbindungsteile oder Schnellverschlusszapfen sind verbogen
  - ◆ das Produkt ist heruntergefallen
- Das Produkt nicht über den Boden oder andere Gegenstände ziehen.
- Legen Sie für eine erhöhte Stabilität des Produkts Sandsäcke auf die unteren Querstreben.



**Die maximale Tragkraft des CH-03 beträgt bei einer gleichmäßigen Verteilung 110 lb (50 kg).**

## Kontakt

Kunden außerhalb der USA, GB, Irland, Mexiko oder Benelux wenden sich an ihren Lieferanten, um den Kundensupport in Anspruch zu nehmen oder ein Produkt zurückzuschicken. Kontaktinformationen finden Sie unter [www.chauvetdj.com](http://www.chauvetdj.com).

## Packungsinhalt

- CH-03 (w/ T-Bar)
- Garantiekarte
- Schnellanleitung



**Befolgen Sie alle Anweisungen und Sicherheitshinweise, die mit der Benutzung dieser zusätzlichen Werkzeuge/Befestigungsmittel einhergehen.**

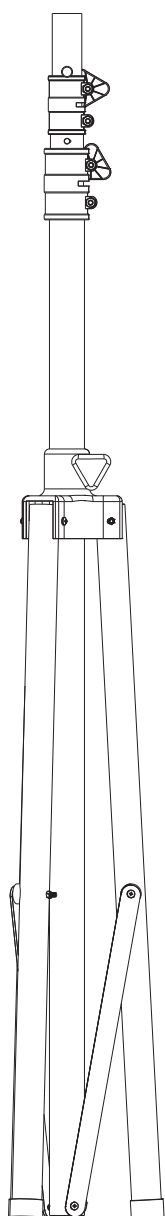
## Start

Packen Sie unmittelbar nach Erhalt das Produkt vorsichtig aus. Überprüfen Sie, ob Sie alle Teile vollständig und unbeschädigt erhalten haben.

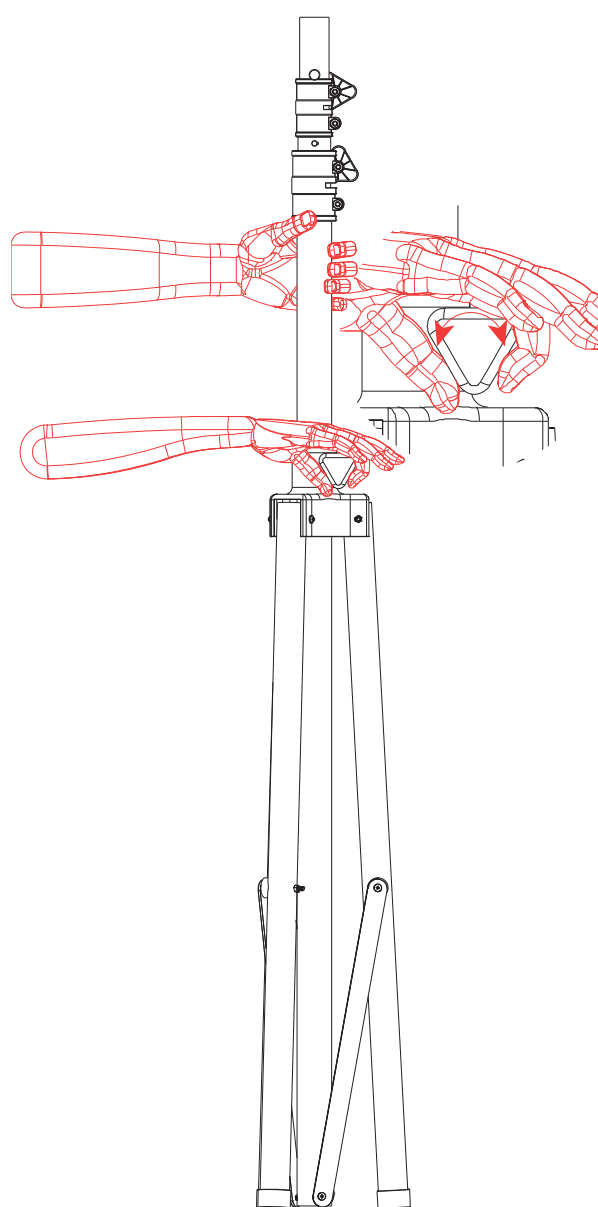
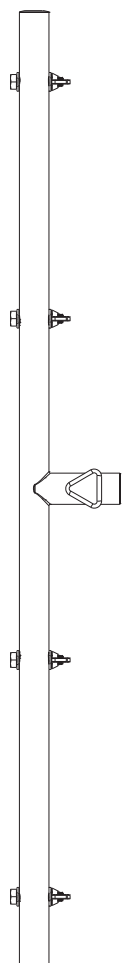
Wenn die Box oder die in der Verpackung befindlichen Teile beschädigt sind oder Mängel durch nicht einwandfreie Behandlung aufweisen, sichern Sie alle Verpackungsteile und machen dies umgehend beim Transportunternehmen geltend; benachrichtigen Sie jedoch nicht Chauvet. Eine Nichtbeachtung dieser umgehenden Meldepflicht gegenüber dem Transportunternehmen oder fehlende Verpackungsteile bei der Überprüfung des Anspruchs auf Mängelbeseitigung kann zu einem Erlischen dieses Anspruchs führen.

Bei anderen Problemen wie etwa fehlende Komponenten oder Teile, Schäden, die nicht durch den Transport entstanden sind, oder nicht offensichtliche Schäden, machen Sie Ihren Anspruch gegenüber Chauvet.

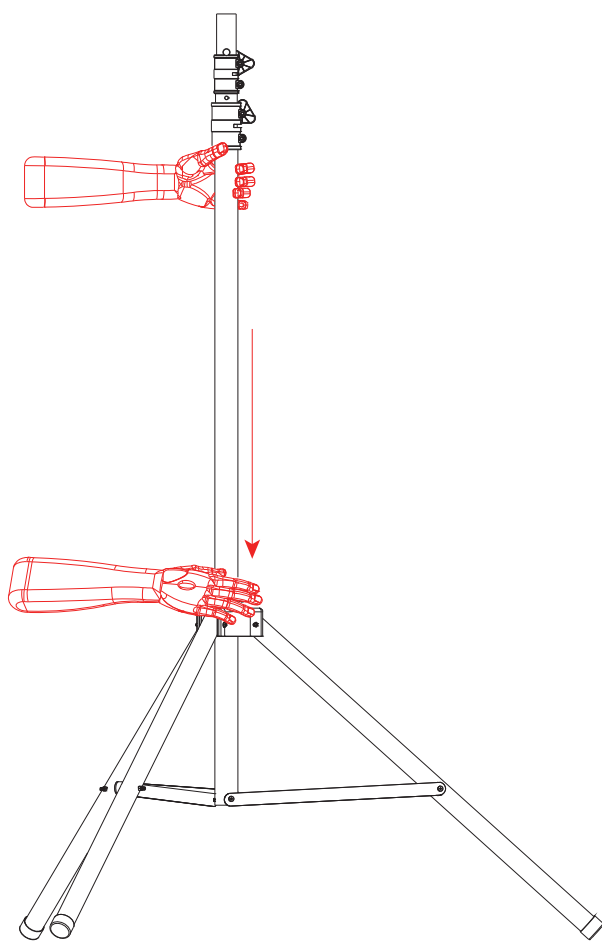
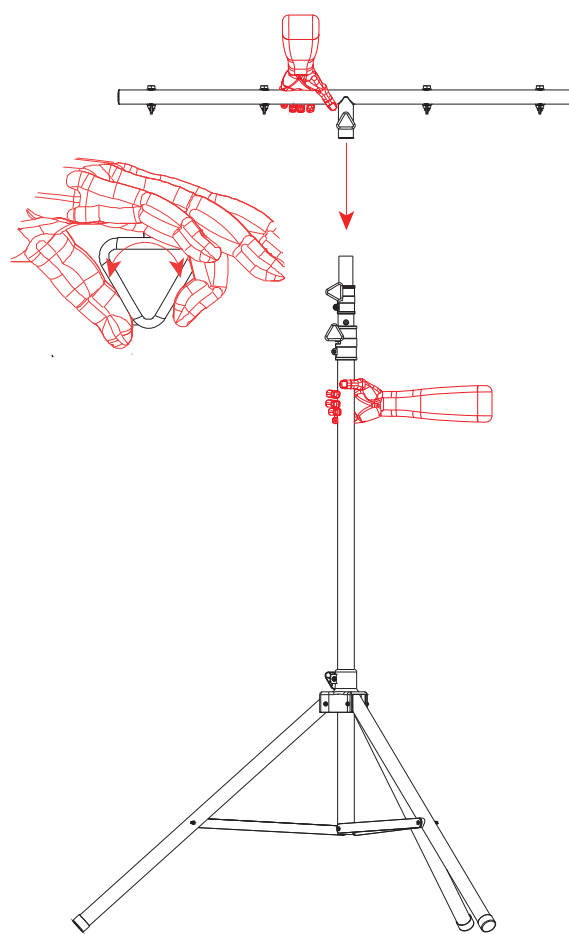
## Montageanweisungen



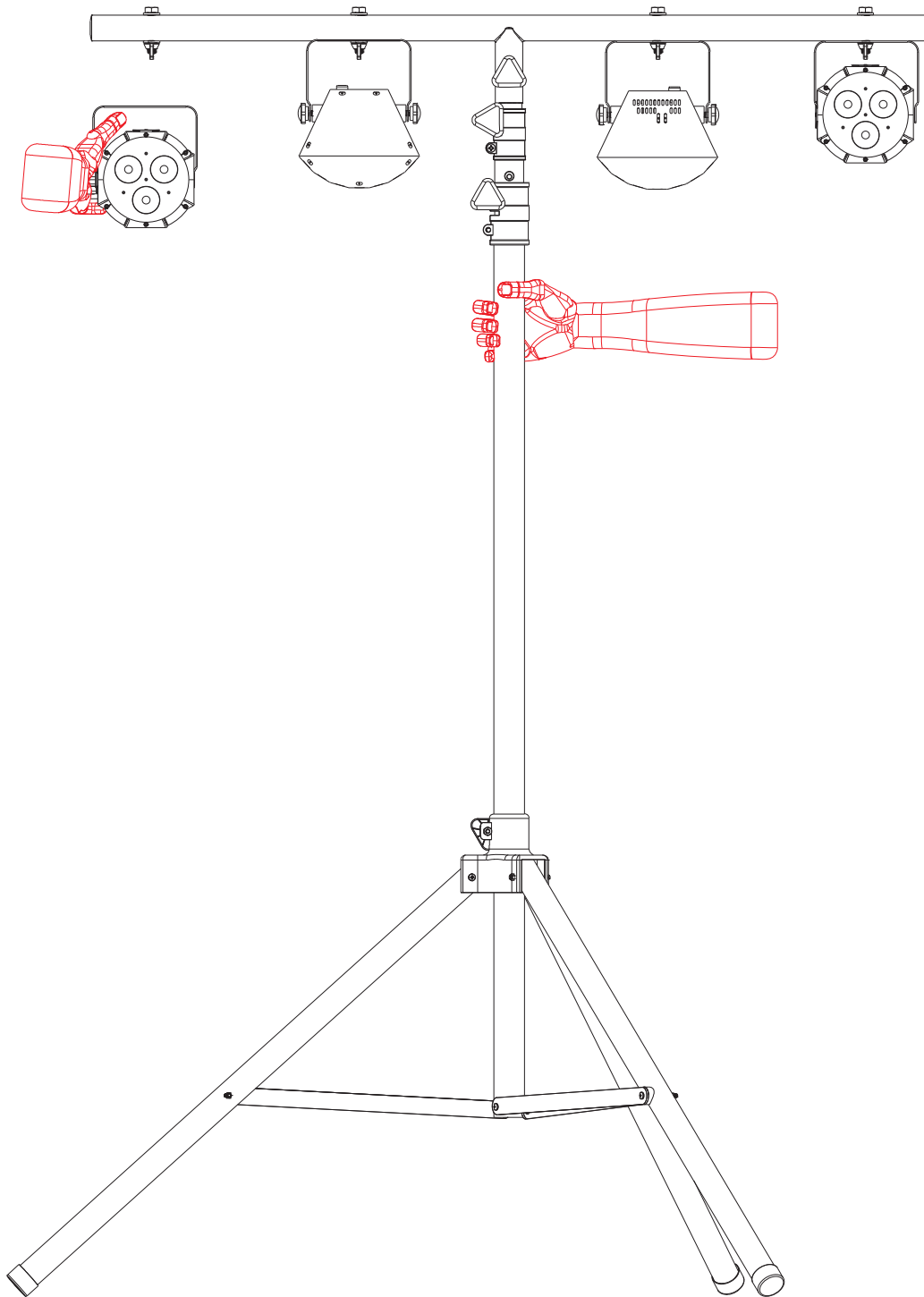
Step 1



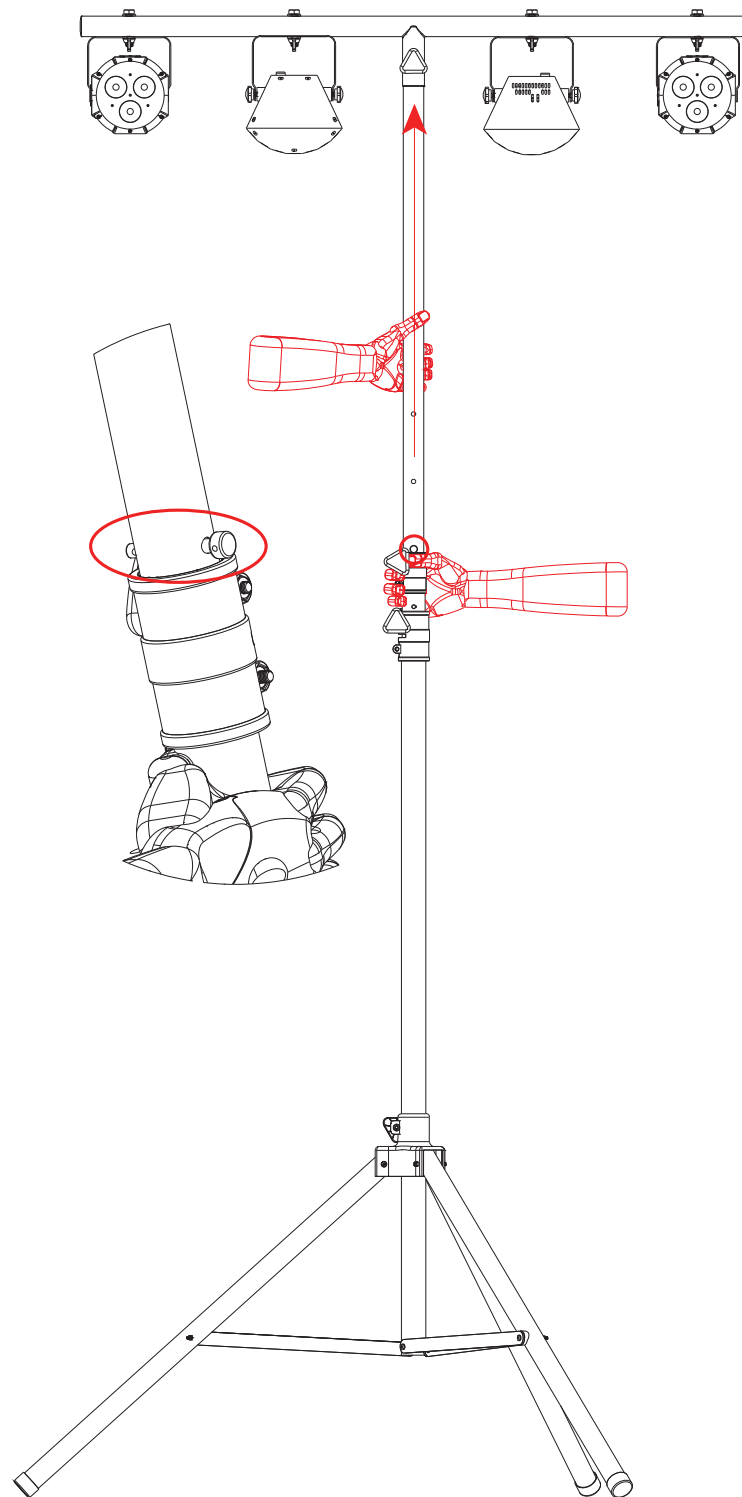
Step 2

**Step 3****Step 4**





Step 5



Step 6



## Informazioni sulla Guida

La Guida Rapida CH-03 contiene informazioni di base su come utilizzare il nuovo stand.

## Esclusione di Responsabilità

Le informazioni e le specifiche contenute in questa guida possono essere modificate senza preavviso.

## Note di Sicurezza

Prima di installare, mettere in funzione o effettuare manutenzioni leggere con attenzione tutte le Note di Sicurezza contenute nel presente documento.



- Questa apparecchiatura non è progettata per installazione permanente.
- Questo prodotto deve essere assemblato soltanto da personale esperto.
- Assicurarsi di assemblare il prodotto utilizzando tutte le parti incluse.
- Non utilizzare questo stand per carichi superiori al carico massimo ammesso previsto nelle Specifiche Tecniche riportate nel presente documento o sulla relativa etichetta.
- Non utilizzare il prodotto se:
  - ◆ le giunzioni saldate sono incrinare o compromesse
  - ◆ i pioli orizzontali, le barre a T o i diagonali sono ammaccati o danneggiati
  - ◆ il treppiede, i raccordi, i connettori o i perni a sgancio rapido sono piegati
  - ◆ il prodotto è stato fatto cadere a terra
- Non trascinare il prodotto sul pavimento o su altri oggetti.
- Posizionare sacchetti di zavorra sulle traverse basse dello stand per aumentarne la stabilità.



La capacità di carico massimo uniformemente distribuito per il CH-03 è di 50 kg (110 libbre).

## Contatti

Per richiedere assistenza o restituire il prodotto, al di fuori di Stati Uniti, Regno Unito, Irlanda, Messico o Belgio contattare il distributore locale. Per informazioni sui contatti, visitare il sito Web [www.chauvetdj.com](http://www.chauvetdj.com)

## Che Cosa è Incluso

- CH-03 (w/ T-Bar)
- Scheda di Garanzia
- Guida Rapida



Attenersi a tutte le istruzioni e alle precauzioni di sicurezza allegate a qualsiasi altro elemento si utilizzi.

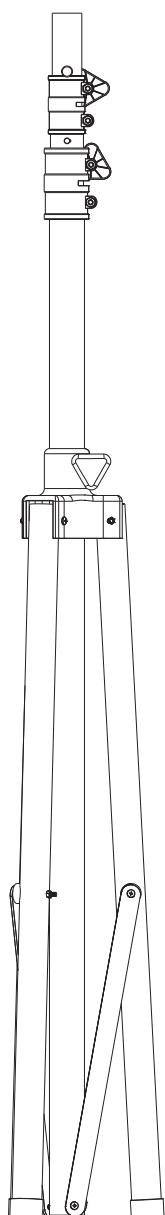
## Per Iniziare

Disimballare con attenzione il prodotto. Verificare che tutte le parti siano presenti e in buone condizioni.

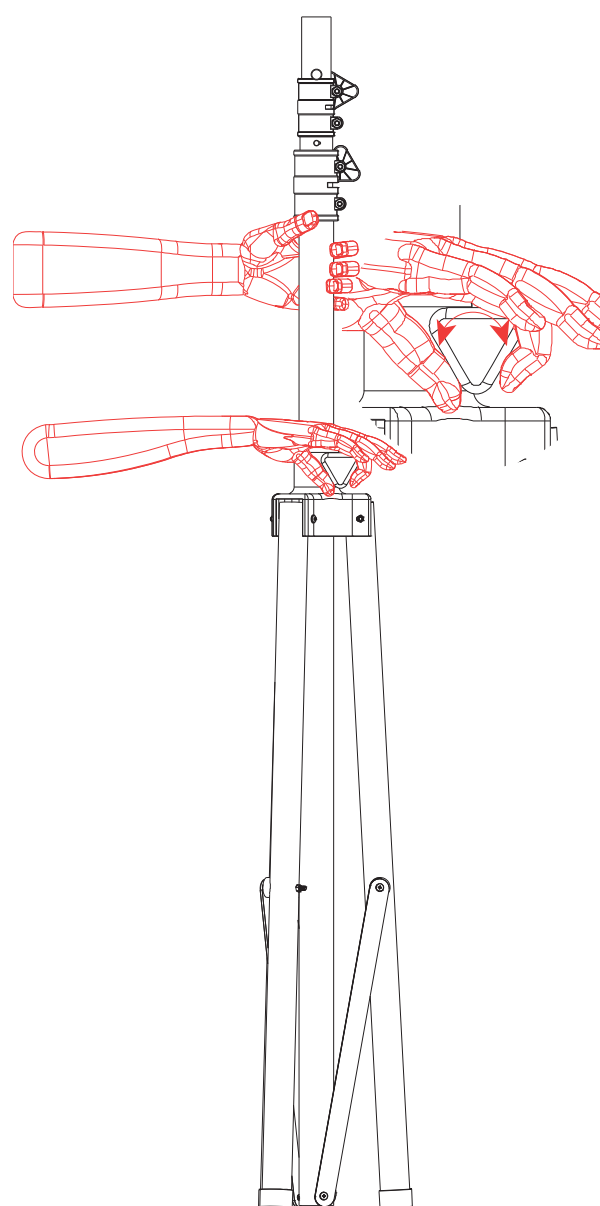
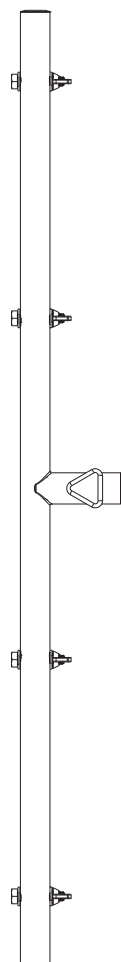
Se l'imballo o i materiali al suo interno appaiono danneggiati o in cattive condizioni, notificarlo immediatamente al trasportatore all'atto della consegna, non a Chauvet. La mancata tempestiva segnalazione al trasportatore o la mancata disponibilità di tutti i colli da ispezionare, possono invalidare la richiesta di indennizzo in garanzia.

Per altri problemi quali componenti o parti mancanti, danni non correlati al trasporto o danni occulti, presentare reclamo a Chauvet entro sette giorni dal ricevimento della merce. Per informazioni su come contattare Chauvet, fare riferimento alla sezione di questo manuale.

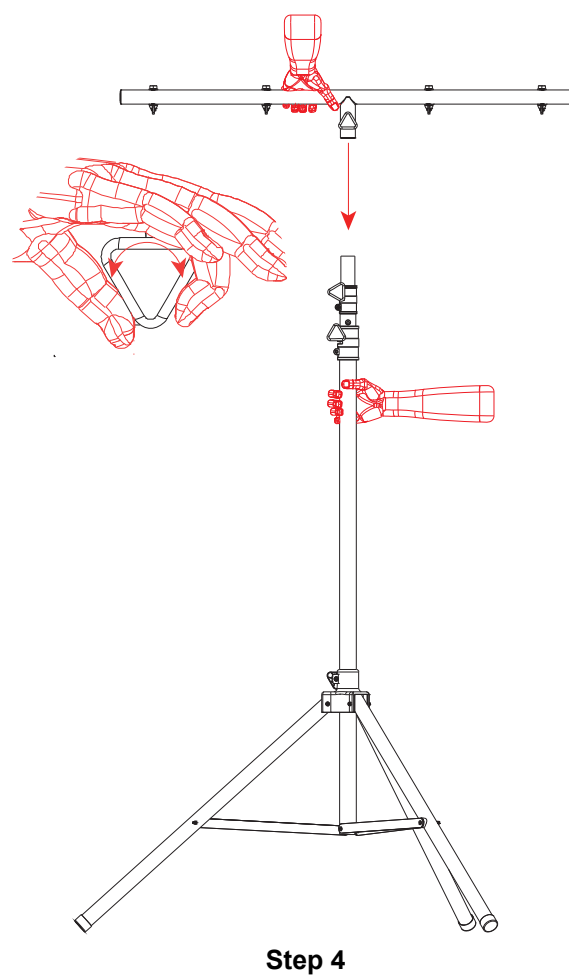
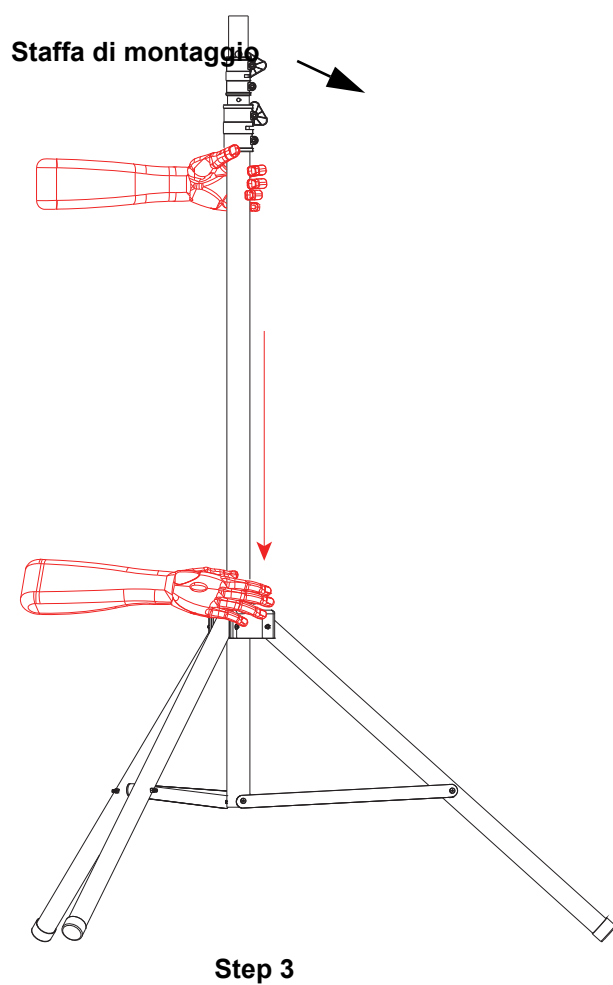
## Istruzioni per l'Assemblaggio

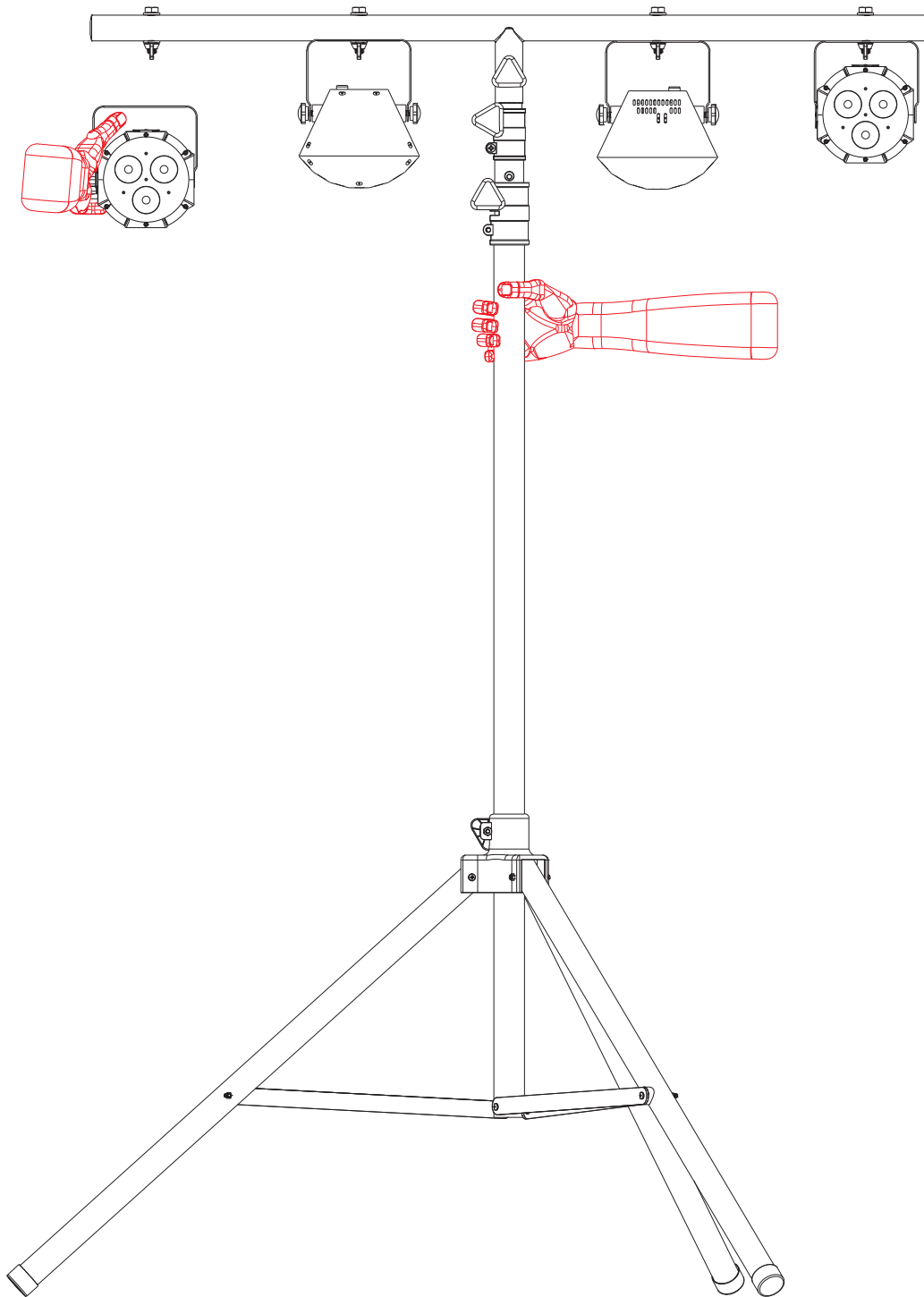


Step 1

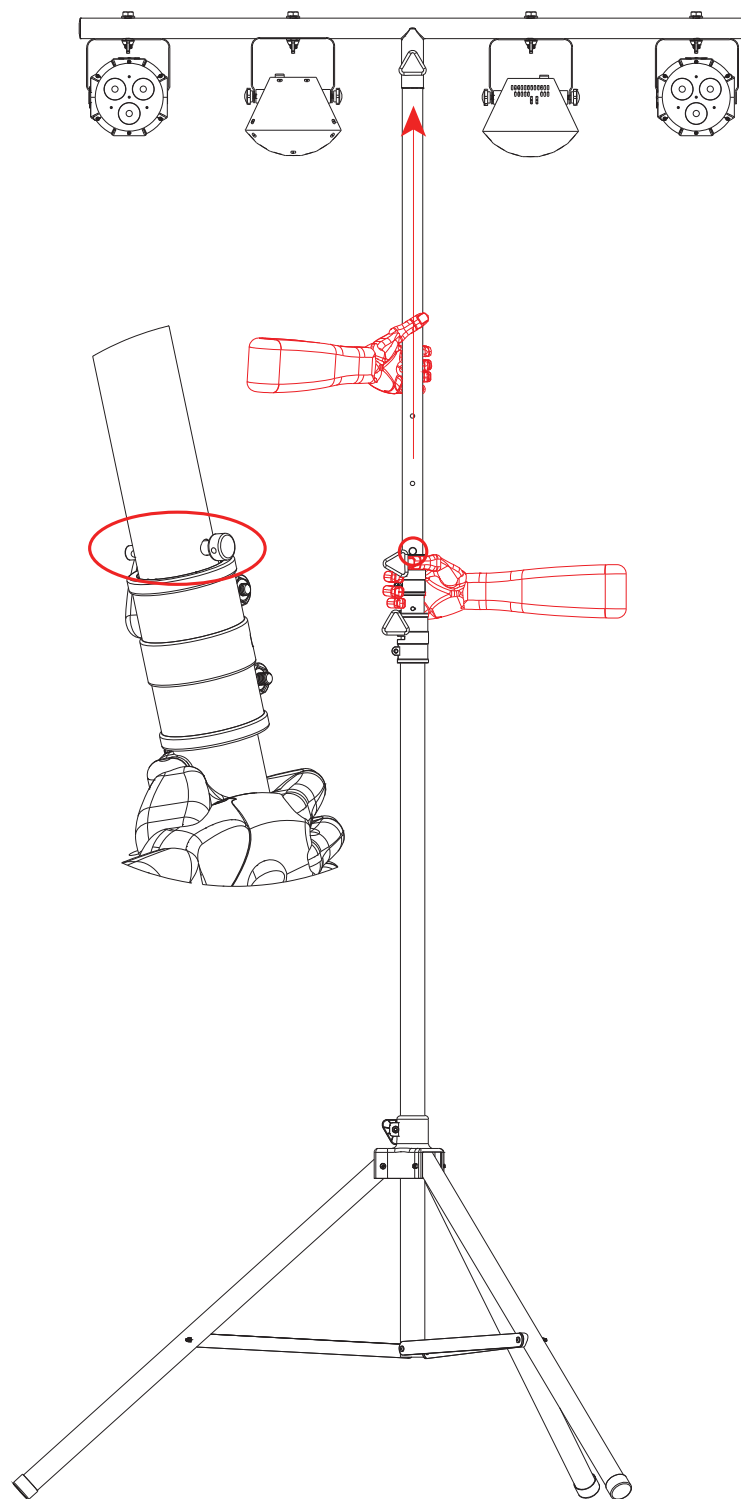


Step 2





Step 5

**Step 6**





## Over Deze Handleiding

De CH-03 Beknopte Handleiding (BH) heeft product informatie over hoe u uw nieuwe standaard gebruiken.

### Disclaimer

Lees alle hieronder opgesomde veiligheidsinstructies voor het installeren, bedienen of onderhouden.

### Veiligheidsinstructies

Deze veiligheidsinstructies bevatten belangrijke informatie over de installatie, het gebruik en het onderhoud.



- Dit product is niet bedoeld voor permanente installatie.
- Dit product mag alleen worden gemonteerd door opgeleide vakmensen.
- Zorg ervoor dat u alle meegeleverde onderdelen gebruikt wanneer u dit product monteert
- Gebruik deze stand niet voor een belasting die het maximale draagvermogen overschrijdt, als vermeld in dit document of op het etiket op het product.
- Gebruik het product niet als aan één van de volgende voorwaarden is voldaan:
  - ◆ lasverbindingen zijn gebarsten of aangetast
  - ◆ horizontale sporten, T-balk of diagonalen zijn gedeukt of beschadigd
  - ◆ statief, verbindingen, aansluitingen, of snelsluitingspinnen gebogen zijn
  - ◆ het product is gevallen
- Sleep het product niet over de vloer of andere voorwerpen.
- Plaatst zandzakken op de onderste dwarsbalken voor verhoogde stabiliteit van het product



**Het maximale, gelijkmatig verdeelde, laadvermogen voor de CH-03 is 110 lb (50 kg).**

## Contact

Van buiten de VS, Verenigd Koninkrijk, Ierland, Mexico of België kunt u contact opnemen met de distributeur of om ondersteuning vragen dan wel het product retourneren. Ga naar [www.chauvetdj.com](http://www.chauvetdj.com) voor contactinformatie.

### Wat is inbegrepen

- CH-03 (w/ T-Bar)
- Garantiekaart
- Beknopte Handleiding



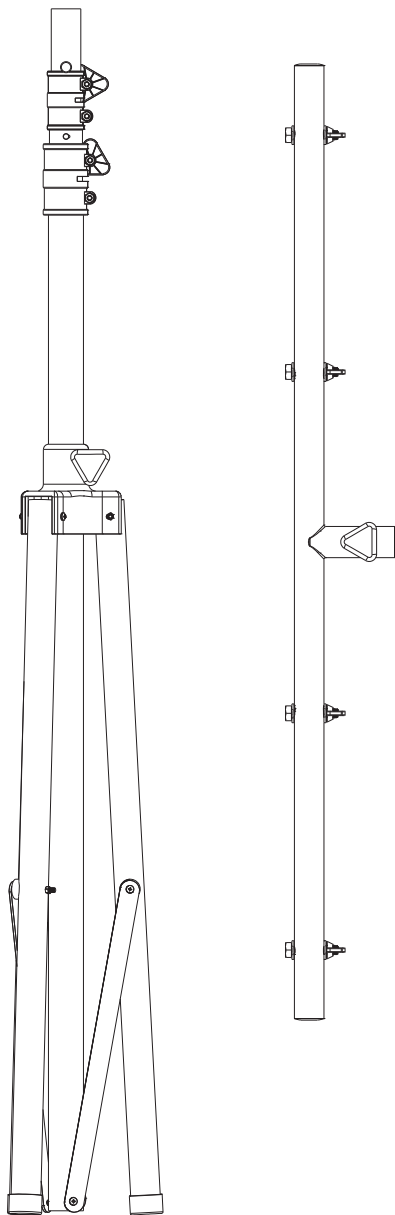
**Zorg ervoor dat u alle instructies en waarschuwingen volgt die gepaard gaan met de bijbehorende voorwerpen.**

## Om te Beginnen

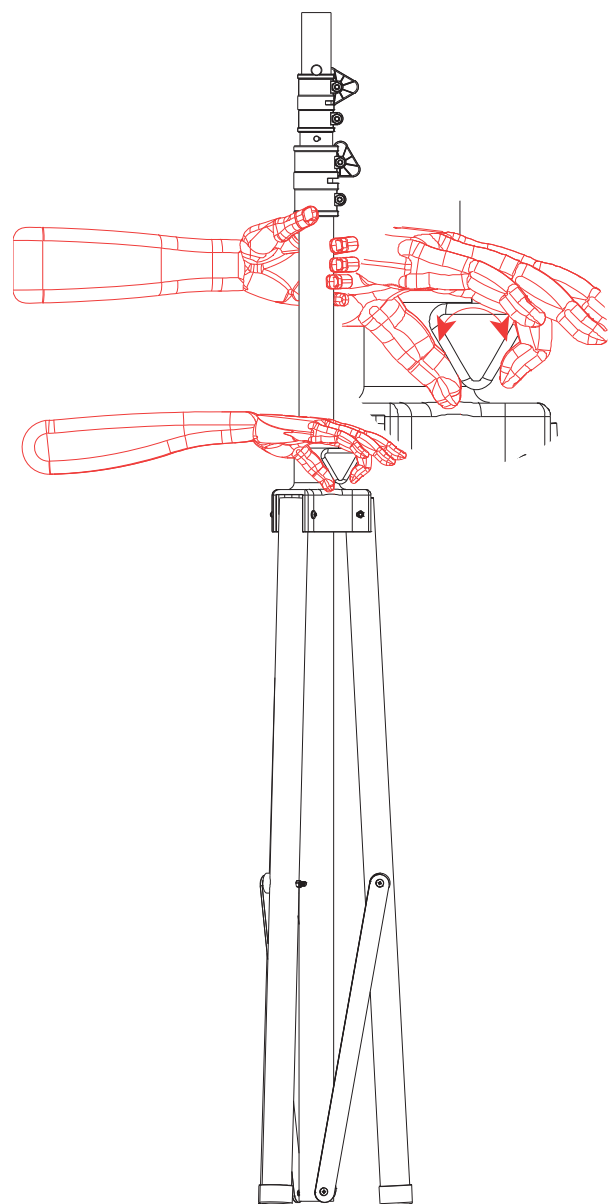
Pak het product onmiddellijk zorgvuldig uit. Controleer of alle onderdelen in het pakket zitten en in goede staat zijn. Als de doos, of de inhoud beschadigd lijken door het vervoer, of kenmerken hebben van slechte behandeling, bewaar dan alle verpakkingen en dien direct een schadeclaim in bij de koerier, niet bij Chauvet. Het niet rapporteren van de schade bij de koerier, of het niet hebben van alle verpakkingsmaterialen kan leiden tot een ongeldige schadeclaim.

Voor andere problemen, zoals ontbrekende onderdelen, schade die niet gerelateerd is aan de verzending, of verborgen schade, kunt u een schadeclaim indienen bij Chauvet binnen 7 dagen na levering. Voor informatie over contact met Chauvet, bekijk [Neem contact Op](#) aan het eind van deze BH.

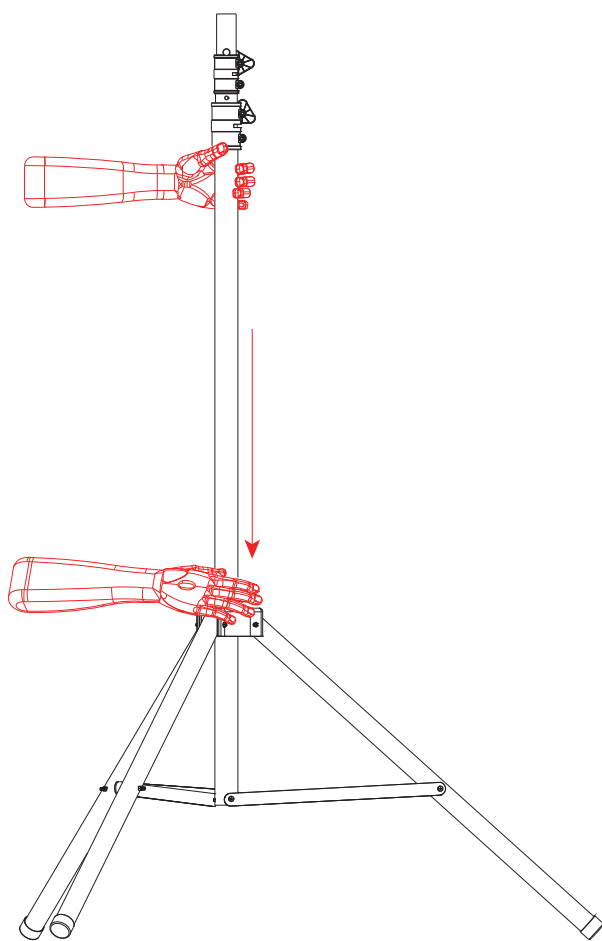
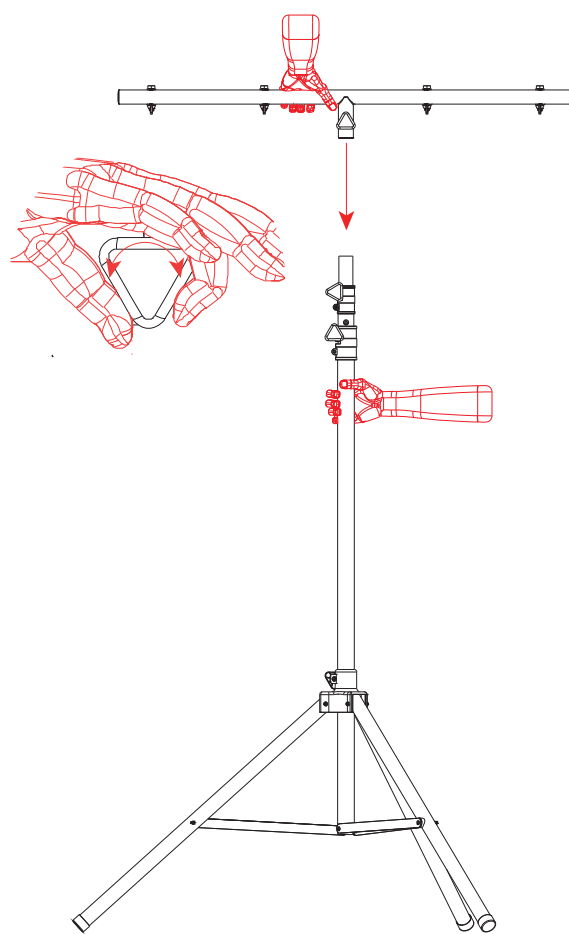
## Montagehandleiding

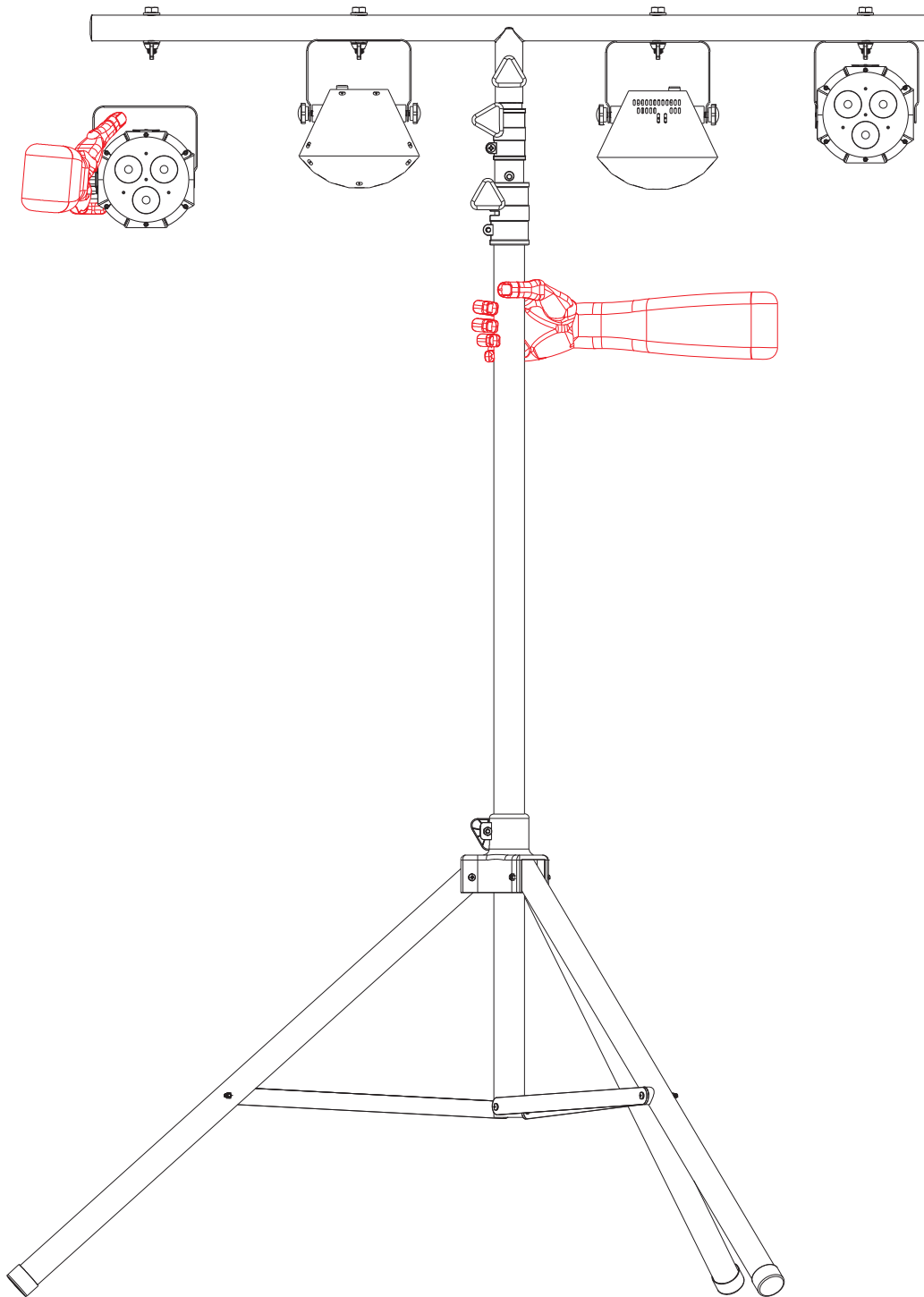


Step 1

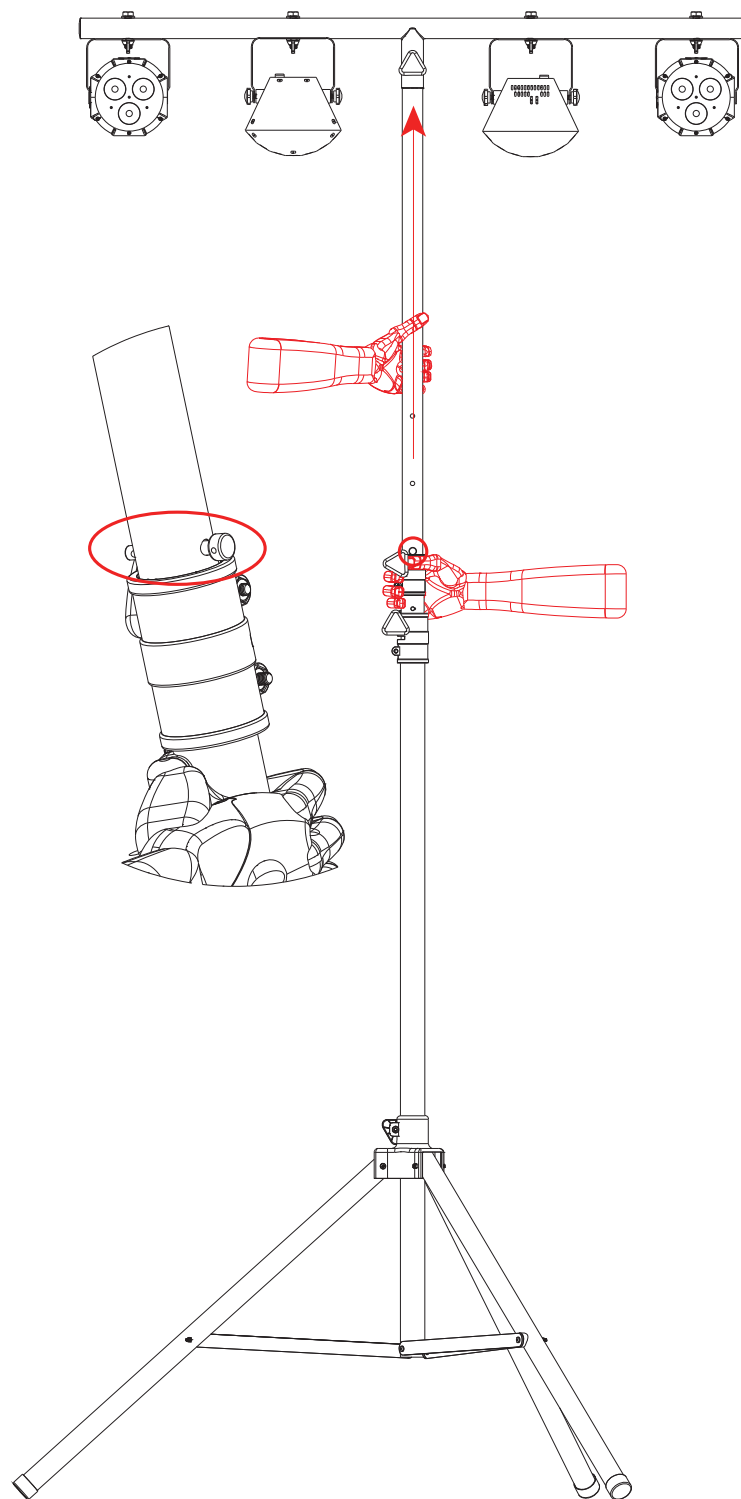


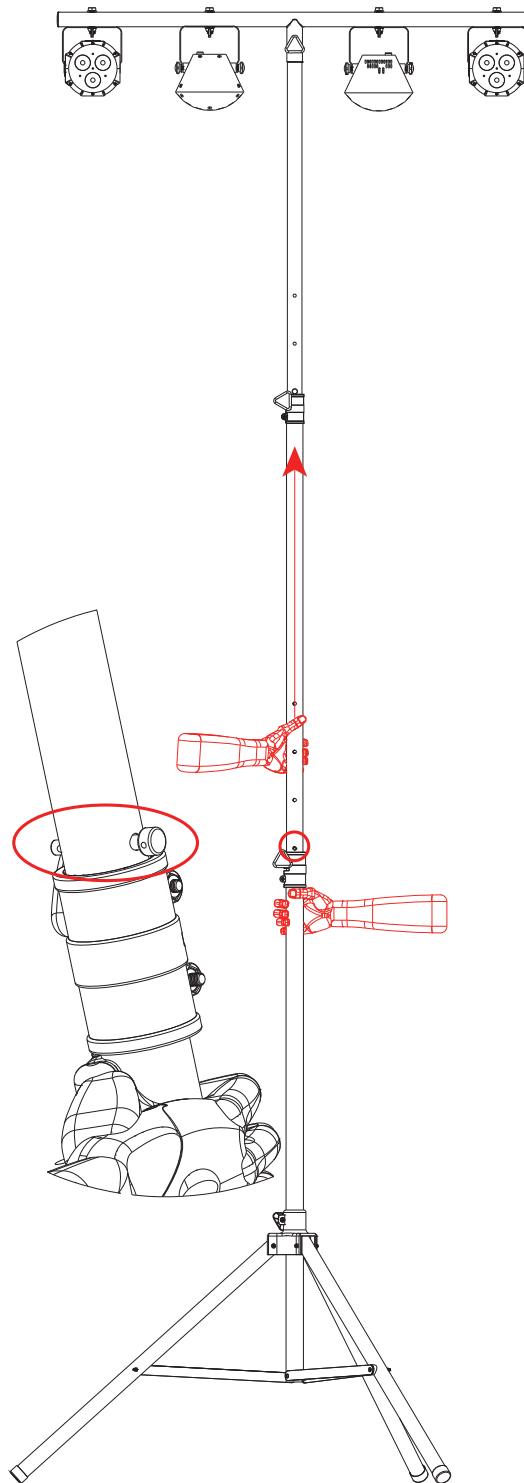
Step 2

**Step 3****Step 4**



Step 5

**Step 6**



Step 7

## Contact Us

WORLD HEADQUARTERS	
General Information	Technical Support
Address: 5200 NW 108th Ave. Sunrise, FL 33351 Voice: (954) 577-4455 Fax: (954) 929-5560 Toll Free: (800) 762-1084	Voice: (844) 393-7575 Fax: (954) 756-8015 Email: <a href="mailto:chauvetcs@chauvetlighting.com">chauvetcs@chauvetlighting.com</a>
	Website
	<a href="http://www.chauvetlighting.com">www.chauvetlighting.com</a>
EUROPE	
General Information	Technical Support
Address: Stokstraat 18 9770 Kruishoutem Belgium Voice: +32 9 388 93 97	Email: <a href="mailto:Eutech@chauvetlighting.eu">Eutech@chauvetlighting.eu</a>
	Website
	<a href="http://www.chauvetlighting.eu">www.chauvetlighting.eu</a>
General Information	
General Information	Technical Support
Address: Unit 1C Brookhill Road Industrial Estate Pinxton, Nottingham, UK NG16 6NT Voice: +44 (0) 1773 511115 Fax: +44 (0) 1773 511110	Email: <a href="mailto:uktech@chauvetlighting.com">uktech@chauvetlighting.com</a>
	Website
	<a href="http://www.chauvetlighting.co.uk">www.chauvetlighting.co.uk</a>
MEXICO	
General Information	Technical Support
Address: Av. de las Partidas 34, 3-B (Entrance by Calle 2) Zona Industrial Lerma Lerma, Edo. de México, CP 52000 Voice: +52 (728) 690-2010	Email: <a href="mailto:servicio@chauvet.com.mx">servicio@chauvet.com.mx</a>
	Website
	<a href="http://www.chauvet.com.mx">www.chauvet.com.mx</a>

Visit the applicable website above to verify our contact information and instructions to request support. Outside the U.S., United Kingdom, Ireland, Mexico or Benelux, contact the dealer of record.