

**iRig<sup>®</sup>MIX**

**Mobile mixer**

**QUICK START GUIDE**

**GUIDE DE PRISE EN MAIN RAPIDE**

**GUÍA RÁPIDA DE INICIO**

**GUIDA RAPIDA**

**KURZANLEITUNG**

**クイック・スタート・ガイド**

**快速入门指南**

Thank you for purchasing iRig MIX, the mobile, ultra-compact, audio mixer designed for iPhone, iPod touch, iPad and Android devices. Included in the box you'll find:

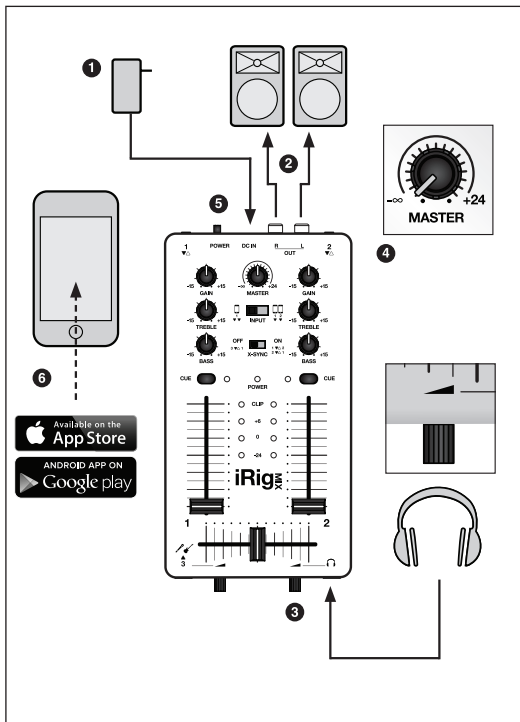
- iRig MIX
- 2 x 3.3ft / 1m 1/8" / 3.5mm audio cables to connect mobile devices
- 1 x 3.3ft / 1m RCA audio cable to connect powered speakers
- Power Supply Unit with micro USB cable

## 1 - Setup

Before using your iRig MIX, make sure to follow these steps first:

- 1. Connect the included Power Supply Unit to the Micro USB port.** If you power the iRig MIX from any other USB power source, make sure it can deliver at least 2A current. Using a USB power source that can't deliver this is not recommended as the mixer could unexpectedly switch off during operation because of too little current.
- 2. Connect the iRig MIX master output to your powered speakers, PA system or home stereo.** Use the included RCA to 1/8" / 3.5mm cable to connect the iRig MIX master outputs to portable speakers.
- 3. Connect headphones.** Turn down headphone level to minimum before connecting by turning its volume knob counterclockwise.
- 4. Before turning ON your iRig MIX, set MASTER output level to minimum.** You will adjust this later to set the proper output volume.
- 5. Turn ON iRig MIX** by sliding the POWER switch to the right.
- 6. Install the relevant free apps** on your mobile device after downloading them from the App Store or from the Google Play Store:

- **DJ Rig** for DJ mixing
- **AmpliTube** for guitar and bass players
- **VocaLive** for singers

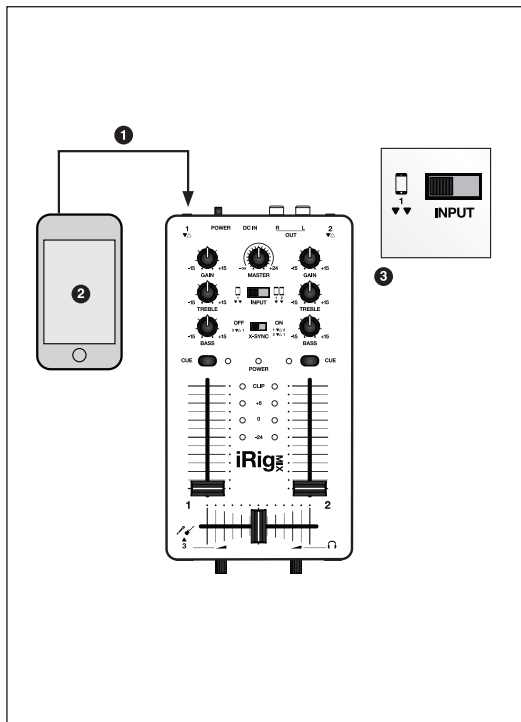


## 2 - DJ mixing with one mobile device

iRig MIX lets you perform DJ mixing with a single mobile device by using DJ apps that split the device output into dual mono (like IK's DJ Rig or other popular DJ apps). In this setup, the app sends the two mixable tracks to the left and right output of the mobile device. Using this DJ Rig app configuration with iRig MIX and connecting the mobile device with one of the included cables, the two mixable tracks will be controllable from the mixer on its two separate channels. To do this:

- 1. Connect the mobile device to the iRig MIX channel 1** using one of the two included 1/8" / 3.5mm cables, and run DJ Rig or any other DJ mixing app.
- 2. Set the DJ app you are using to split the output.** In DJ Rig and many other popular apps, this can be done in the settings page of the app. In DJ Rig, go to Settings -> Output Configuration, and set it to SPLIT.
- 3. Set iRig MIX INPUT switch to the left,** the position indicated by the single device icon.

Now the two tracks playing from your mobile device will be controlled by the two separate channels of iRig MIX. You can control their volume, gain, bass, treble and crossfade between them directly on iRig MIX.



### 3 - DJ mixing with two devices

iRig MIX lets you perform DJ mixing with two devices. You can:

- use two mobile devices running DJ apps (such as DJ Rig or other popular apps)
- use one mobile device running a DJ app (such as DJ Rig or other popular apps) and any other external device such as a CD player, MP3 player, etc.

**1. Connect the first mobile device to the iRig MIX channel 1** using one of the two included 1/8" / 3.5mm cables, and run DJ Rig or any other DJ mixing app. In DJ Rig, go to Settings -> Output Configuration and set it to FULL.

**2. Connect the second mobile device to the iRig MIX channel 2** using one of the two included 1/8" / 3.5mm cables (running DJ Rig or any other DJ mixing app). Alternatively, you can also connect any audio device such as an mp3 player, CD player or laptop computer.

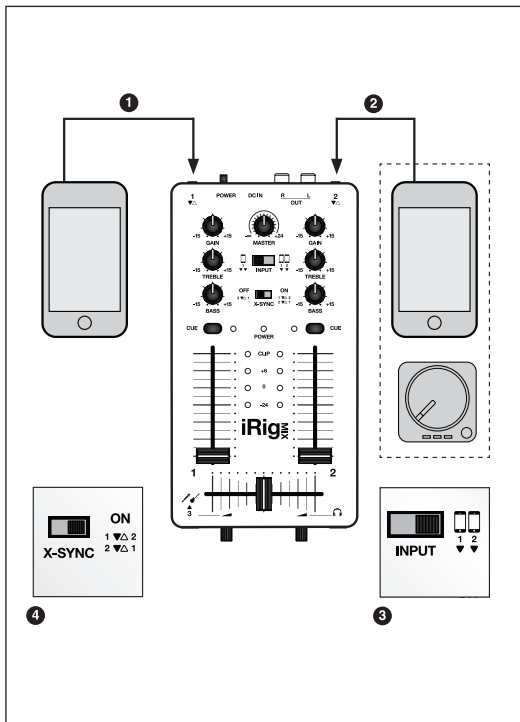
**3. Set iRig MIX INPUT switch to the right**, the position indicated by the double device icon.

Now the output of the two devices will be controlled by the two separate channels of iRig MIX. You can adjust their volume, gain, bass and treble controls and crossfade between them on iRig MIX.

### Sync app tempo using two devices / X-SYNC

When using iRig MIX with two mobile devices or with one mobile device and another audio source, you can synchronize the tempo using the X-SYNC mode on iRig MIX if you are running the DJ Rig app on your mobile device(s). To do this:

**4. Set the X-SYNC switch to its ON position** to the right. In the DJ Rig app go to Settings and enable X-SYNC. This way the DJ Rig app will automatically synchronize the track on the first mobile device with the tempo of the other track that is playing on the second mobile device or the external audio source.



## 4 - Using guitar/mic/instrument with effects

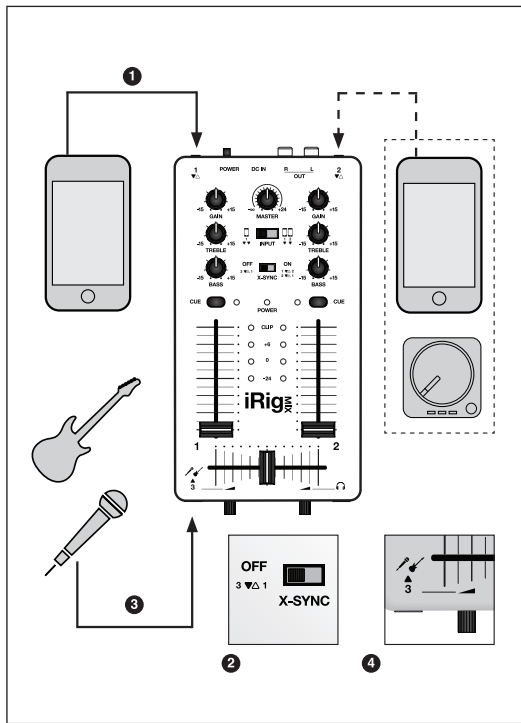
For solo acts or small ensembles, iRig MIX enables you to connect a guitar, keyboard or dynamic microphone on its instrument input and perform real-time processing of the audio signal using applications such as AmpliTube (for guitar, bass and keyboard players) or VocaLive (for singers) or any other app that does real-time effect processing using the mini-jack of your mobile device as an input. To do this:

- 1. Connect the channel 1 input** to your mobile device running AmpliTube or VocaLive using one of the included 1/8" / 3.5mm cables.
- Ensure X-SYNC switch is set to OFF** by moving it to its left position.
- Connect the channel 3 input** to your dynamic microphone or your instrument (guitar, bass, keyboard, etc).
- Use the instrument knob** to adjust the input level of your instrument. On AmpliTube and VocaLive, go to SETUP and set the app IN LEVEL parameter to center (0 dB). Then adjust the Instrument knob on iRig MIX so that IN LEVEL indication on the app peaks at max only occasionally.

With this setup, the signal going into channel 3 will be sent to the mobile device, processed by the app with its effects, and then sent back to iRig MIX on channel 1 allowing for further control of the gain, bass, treble and volume controls of the processed audio signal on iRig MIX.

In this configuration you can also still use channel 2 of the mixer to play any type of track from a second mobile device or any other audio source such as a CD player, MP3 player, etc. to use as external backing tracks or for other purposes.

**NOTE:** you can use channel 3 for connecting microphones or other instruments while using the mixer for DJ mixing with one or two devices. In this case, remember to keep the X-SYNC switch to ON position. This way, you can use the channel 3 for voice or instrument performances over the mixed tracks. In this setup, the instrument knob will adjust its volume.



## iRig MIX Controls and Indicators

**1. POWER:** when looking at iRig MIX from the top-front, slide the POWER switch to the right to turn on iRig MIX. POWER LED will illuminate.

**2. GAIN:** adjust this control to set the input gain for Channel 1 and 2. Increase the GAIN when you're not getting enough volume from Channel 1 or 2. Decrease the GAIN when sound is distorted. GAIN can also be used to balance Channel 1 and 2 when different music players are used.

**3. TREBLE:** adjust this control to adjust the high frequencies on Channel 1 or 2. Center position gives a neutral response. Rotate to the right to increase treble; rotate to the left to decrease treble.

**4. BASS:** adjust this control to adjust the low frequencies on Channel 1 or 2. Center position gives a neutral response. Rotate to the right to increase bass; rotate to the left to decrease bass.

**5. CUE:** press this switch on Channel 1 or 2 depending on which one you want to monitor in your headphones. When neither of the CUE switches are pressed, you'll hear the iRig MIX master output in your headphones. CUE LED illuminates when CUE is active on Channel.

**6. CHANNEL LEVEL SLIDER:** move this slider up to increase the volume of Channel 1 or 2. Move it down to decrease the volume. To mute the Channel, move the slider to its lowest position.

**7. CHANNEL CROSSFADER:** move this slider to the LEFT to hear Channel 1 on the master outputs, or move this slider to the RIGHT to hear Channel 2 on the master outputs. Any in-between position will mix Channel 1 and Channel 2. Individual Channel 1 and 2 LEVEL SLIDERS have to be up for the CROSS-FADER to work.

**8. CHANNEL 3 LEVEL:** this control is used to set the level for a microphone or instrument connected to Channel 3. It is located to the right of the Channel 3 input.

**9. HEADPHONE LEVEL:** this control is used to set the headphone volume. BE CAREFUL not to use loud volumes with headphones for prolonged periods as this can be harmful for your hearing.

**10. MASTER LEVEL:** use this control to adjust the global iRig MIX output volume. Always start from the minimum position ( $-\infty$ ), and then slowly raise the volume until you reach your desired level.

**11. MASTER LEVEL LEDS:** these LEDs are used to monitor the iRig MIX level of LEFT and RIGHT master output channels. If the red CLIP LEDs turn on, the iRig MIX output is too high, and the sound is distorted.

**12. INPUT SWITCH:** set this switch to the LEFT position (ONE DEVICE) when using the mixer with only ONE mobile device or other music player. Set this switch to the RIGHT position (TWO DEVICES) when using the mixer with TWO mobile devices or other music players.

**13. X-SYNC SWITCH:** When used with mobile devices, iRig MIX can send audio from device 1 to device 2 and audio from device 2 to device 1. This allows the DJ Rig app to automatically sync two different mobile devices. Set this switch to the RIGHT/ ON position to enable this feature. X-SYNC works by syncing two mobile devices running DJ Rig, or alternatively you can sync one mobile device running DJ Rig to any other music playing device connected to the other channel. When X-SYNC is disabled (switch set to the LEFT/OFF position), audio from MIC / Instrument channel 3 input is sent to the mobile device connected on channel 1 for processing with an app like AmpliTube or VocaLive.

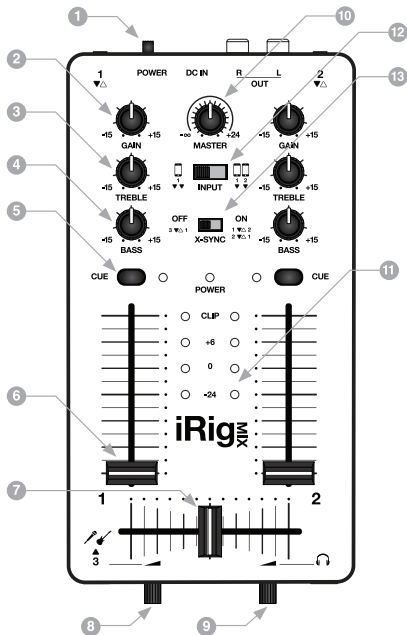
## Troubleshooting

### iRig MIX doesn't seem to turn ON

Is the green POWER LED steadily lit? If not, make sure you are using the included power supply unit. If you can't use the included power supply unit for any reason, make sure that the USB power source you're using can deliver 2A current.

### X-SYNC doesn't work

X-SYNC only works with the DJ Rig app or a compatible app on at least one of the two channels. Be sure you're using the included 4-pole 1/8" - 3.5mm cables to connect the mobile devices to iRig MIX. Be sure X-SYNC is ON both on the iRig MIX and on the DJ Rig app.



### Sound is distorted

Are the RED CLIP LEDs lighting up? If so, lower the MASTER level control. If not, lower the Channel 1 and 2 GAIN controls.

### Microphone / Instrument input doesn't work

If you're processing the Microphone signal with an app like VocaLive, make sure that X-SYNC is OFF. If you are NOT processing the Microphone signal with an app, make sure that X-SYNC is ON.

## Register Online

Please visit [www.ikmultimedia.com/registration](http://www.ikmultimedia.com/registration) to register your purchase. By registering your purchase, you can access technical support, activate your warranty and get free JamPoints.

## Warranty

Please visit [www.ikmultimedia.com/warranty](http://www.ikmultimedia.com/warranty) for the complete warranty policy.

## Support and more info

[www.irigmix.com](http://www.irigmix.com)

NOTE: the information contained in this guide regarding product features and performance, and app features and availability, may differ, depending on the mobile device with which it's used. All specifications are subject to change without notice.



**WARNING:** Permanent hearing loss may occur if earbuds or headphones are used at high volume. You can adapt over time to a higher volume of sound, which may sound normal but can be damaging to your hearing. Set your device volume to a safe level before that happens. If you experience ringing in your ears, reduce the volume or discontinue use of earbuds or headphones with your device.

Merci d'avoir acheté iRig MIX, le mixeur audio portable et compact, conçu pour iPhone, iPod touch, iPad et appareils Android. La boîte contient :

- iRig MIX
- 2 câbles audio avec mini jack de 3.5mm pour connecter des appareils mobiles
- 1 câble audio RCA pour connecter des enceintes amplifiées
- Bloc d'alimentation avec câble micro USB

## 1 - Configuration

Avant d'utiliser votre iRig MIX, suivez les étapes suivantes :

**1. Connecter le bloc d'alimentation inclus au port Micro USB.** Si vous alimentez l'iRig MIX avec n'importe quelle autre source d'alimentation USB, assurez-vous que celle-ci puisse délivrer un courant de 2A. L'utilisation d'une source d'alimentation USB qui n'en est pas capable est déconseillée, car le mixeur pourrait s'éteindre à tout moment durant l'utilisation à cause du courant trop faible.

**2. Connecter la sortie master de l'iRig MIX à vos enceintes amplifiées, système d'amplification ou chaîne Hi-Fi.** Utiliser le câble RCA / jack 3.5mm inclus pour connecter les sorties master de l'iRig MIX à des enceintes portables.

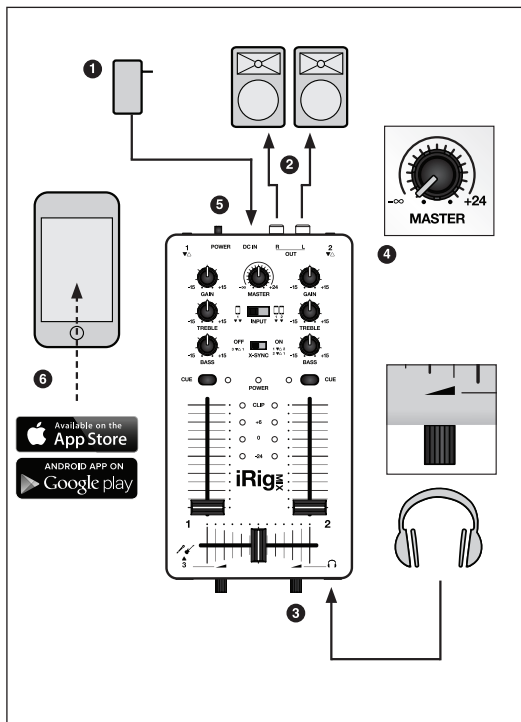
**3. Brancher des écouteurs.** Avant de les connecter, mettre le volume écouteurs au minimum en tournant le bouton de volume dans le sens inverse des aiguilles d'une montre.

**4. Avant d'allumer votre iRig MIX, mettre le niveau de sortie MASTER au minimum.** Vous pourrez l'ajuster plus tard pour régler le volume de sortie voulu.

**5. Allumer l'iRig MIX** en déplaçant l'interrupteur POWER sur la droite.

**6. Installer les apps gratuites** sur votre appareil mobile après les avoir téléchargées sur l'App Store ou sur le Google Play Store :

- **DJ Rig** pour DJ
- **AmpliTube** pour guitaristes et bassistes
- **VocaLive** pour chanteurs





## 2 - Mixage avec un seul appareil mobile

iRig MIX vous permet d'effectuer un mixage sur un seul appareil mobile en utilisant des apps pour DJ qui séparent la sortie audio en dual-mono (comme DJ Rig d'IK ou autres apps pour DJ). Dans cette configuration, l'app envoie 2 pistes à mixer sur les sorties droite et gauche de l'appareil mobile. En utilisant l'app DJ Rig dans cette modalité avec l'iRig MIX et en branchant l'appareil mobile avec un des câbles inclus, les deux pistes à mixer seront contrôlables sur les deux canaux du mixeur. Pour ce faire :

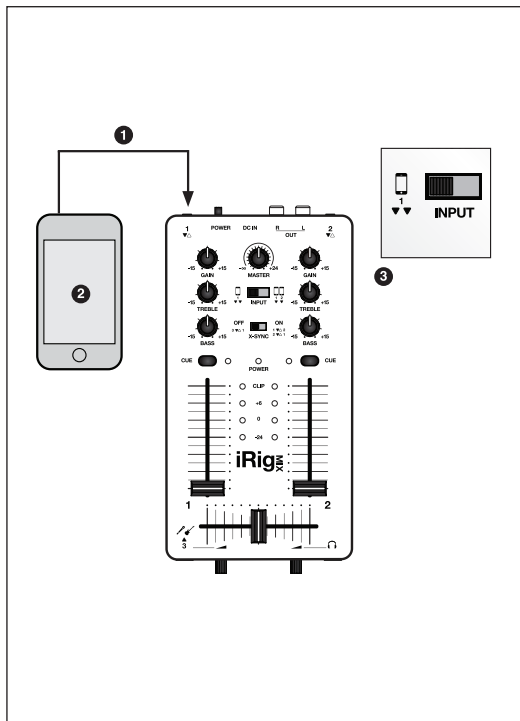
**1. Brancher l'appareil mobile au canal 1 de l'iRig MIX** en utilisant l'un des câbles jack 3.5mm inclus, et lancer DJ Rig ou toute autre app de mixage pour DJ.

**2. Configurer l'app de mixage de façon à séparer les sorties.** Dans DJ Rig et dans beaucoup d'autres apps, cela peut être fait depuis la page de configuration.

Dans DJ Rig, aller dans Settings -> Output Configuration, et sélectionner SPLIT.

**3. Déplacer l'interrupteur INPUT de l'iRig MIX vers la gauche,** la position indiquée par l'icône d'un unique dispositif.

Maintenant les 2 pistes lues par votre appareil mobile seront contrôlées par les deux canaux séparés de l'iRig MIX. Vous pouvez contrôler leur volume, gain, bass, treble et mixer les deux (crossfade) directement sur l'iRig MIX.



### 3 - Mixage avec deux dispositifs

iRig MIX vous permet d'effectuer un mixage avec deux dispositifs. Vous pouvez :

- utiliser deux appareils mobiles avec des apps pour DJ (comme DJ Rig ou autres)
- utiliser un appareil mobile avec une app pour DJ (comme DJ Rig ou autres) et n'importe quel autre dispositif externe comme un lecteur CD, lecteur MP3, etc.

**1. Brancher le premier appareil mobile au canal 1 de l'iRig MIX** en utilisant un des deux câbles 3.5mm inclus, et lancer DJ Rig ou toute autre app de mixage pour DJ. Dans DJ Rig, aller dans Settings -> Output Configuration et sélectionnez FULL.

**2. Brancher le second appareil mobile au canal 2 de l'iRig MIX** en utilisant un des deux câbles 3.5mm inclus et lancer DJ Rig ou toute autre app de mixage pour DJ. Sinon, vous pouvez aussi connecter un dispositif audio tel qu'un lecteur MP3, lecteur CD ou un ordinateur portable.

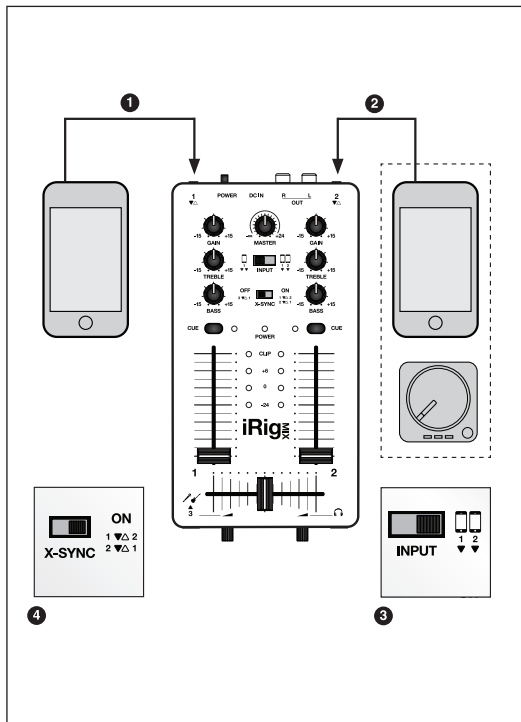
**3. Déplacer l'interrupteur INPUT de l'iRig MIX sur la droite**, la position indiquée par l'icône de deux dispositifs.

Maintenant les 2 pistes lues par votre appareil mobile seront contrôlées par les deux canaux séparés de l'iRig MIX. Vous pouvez contrôler leur volume, gain, bass, treble et mixer les deux (crossfade) directement sur l'iRig MIX.

### Synchroniser le tempo de deux apps sur deux dispositifs différent / X-SYNC

Si vous utilisez iRig MIX avec deux appareils mobiles ou avec un appareil mobile et une autre source audio, vous pouvez synchroniser le tempo en utilisant le mode X-SYNC sur l'iRig MIX avec l'app DJ Rig sur l'appareil mobile. Pour ce faire :

**4. Mettre l'interrupteur X-SYNC sur ON, à droite.** Dans l'app DJ Rig app, aller sur Settings et activer X-SYNC. L'app DJ Rig synchronisera alors automatiquement la piste sur le premier appareil mobile avec le tempo de la piste lue par le second appareil mobile ou la source audio externe.



## 4 - Utiliser guitare, micro, instruments avec effets

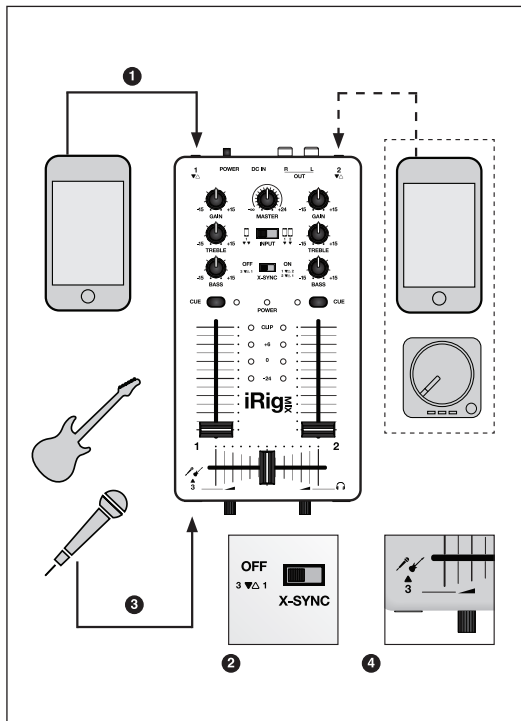
Pour des spectacles de solistes ou petits groupes, iRig MIX vous permet de brancher une guitare, un clavier ou un micro dynamique à ses entrées instrument, et en permet le traitement du signal audio en temps réel grâce à des applications comme AmpliTube (pour guitare, basse et clavier) ou Vocalive (pour chanteurs) ou toute autre app de traitement du signal audio en utilisant le mini-jack de votre appareil mobile comme entrée. Pour ce faire :

1. **Brancher l'entrée du canal 1** au appareil mobile sur lequel AmpliTube ou Vocalive est ouvert, à l'aide de l'un des câbles jack de 3.5mm.
2. **S'assurer que l'interrupteur X-SYNC est sur OFF** en le déplaçant vers la gauche.
3. **Brancher l'entrée du canal 3** à votre micro dynamique ou à votre instrument (guitare, basse, clavier, etc).
4. **Utiliser le contrôle Instrument** pour ajuster le niveau d'entrée de votre instrument. Sur AmpliTube et Vocalive, aller sur SETUP et positionner le paramètre IN LEVEL de l'app au centre (0 dB). Ajuster ensuite le contrôle Instrument sur iRig MIX de façon que l'indication IN LEVEL sur l'app n'atteigne son maximum que de temps en temps.

Dans cette modalité, le signal entrant dans le canal 3 sera envoyé à l'appareil mobile, traité par l'app et ses effets, et retournera ensuite sur le canal 1 de l'iRig MIX qui permettra un ultérieur contrôle de gain, bass, treble et volume du signal audio traité.

Dans cette modalité, vous pouvez encore utiliser le canal 2 du mixeur pour lire n'importe quelle piste provenant d'un second appareil mobile ou toute autre source audio comme un lecteur CD, un lecteur MP3, etc, à utiliser comme base d'accompagnement par exemple.

**NOTE:** vous pouvez utiliser le canal 3 pour brancher micros ou autres instruments tout en utilisant le mixeur pour faire du mixage DJ avec un ou plus dispositifs. Dans ce cas, positionnez l'interrupteur X-SYNC sur ON. De cette façon vous pouvez utiliser le canal 3 pour la voix ou pour un instrument par dessus les pistes mixées. Dans ce cas, le contrôle Instrument ajustera son volume.



## Contrôles et indicateurs sur l'iRig MIX

**1. POWER** : avec iRig MIX vu de face, déplacer l'interrupteur POWER vers la droite pour l'allumer. Le voyant POWER s'allumera.

**2. GAIN** : régler ce contrôle pour ajuster le gain d'entrée pour le canal 1 ou 2. Augmenter le gain lorsque le volume est trop bas. Baisser le gain lorsque le son sature. GAIN peut aussi être utilisé pour équilibrer les volumes des canaux 1 et 2 l'un par rapport à l'autre dans le cas où deux lecteurs différents sont utilisés.

**3. TREBLE** : régler ce contrôle pour ajuster les hautes fréquences sur le canal 1 ou 2. En position centrale, la réponse est neutre. Tourner vers la droite pour augmenter les aigus; tourner vers la gauche pour les baisser.

**4. BASS** : régler ce contrôle pour ajuster les basses fréquences sur le canal 1 ou 2. En position centrale, la réponse est neutre. Tourner vers la droite pour augmenter les basses; tourner vers la gauche pour les baisser.

**5. CUE** : appuyer sur ce bouton sur le canal 1 ou 2, selon que vous voulez entendre l'un ou l'autre dans les écouteurs. Lorsque ni l'un ni l'autre des boutons CUE ne sont sélectionnés, vous entendrez le Master de iRig MIX dans les écouteurs. Le voyant CUE s'allume lorsque CUE est actif sur le canal.

**6. CURSEUR NIVEAU DE CANAL** : déplacer ce curseur vers le haut pour augmenter le volume du canal respectif. Le déplacer vers le bas pour abaisser le volume. Pour éteindre un canal, mettre son curseur dans sa position la plus basse.

**7. CROSSFADER DE CANAUX** : déplacer ce curseur vers la GAUCHE pour entendre le canal 1 sur les sorties Master, ou le déplacer vers la DROITE pour entendre le canal 2 sur les sorties Master. Toute position intermédiaire mixera les canaux 1 et 2. Les curseurs de niveau de canal 1 et 2 doivent être hauts (pas au minimum) pour que fonctionne le CROSSFADER.

**8. NIVEAU DU CANAL 3** : ce contrôle est utilisé pour régler le niveau d'un micro ou d'un instrument connecté au canal 3. Il se situe à droite de l'entrée du canal 3.

**9. NIVEAU CASQUE** : ce contrôle règle le volume casque ou écouteurs. ATTENTION à ne pas utiliser de volumes trop élevés avec des écouteurs pour un temps prolongé, car votre ouïe en souffrirait.

**10. NIVEAU MASTER** : utiliser ce contrôle pour régler le volume global de sortie de l'iRig MIX. Toujours commencer par la position minimum ( $-\infty$ ), et augmenter ensuite lentement le volume jusqu'à atteindre le niveau désiré.

**11. VOYANTS DE NIVEAU MASTER** : ces voyants servent à surveiller le niveau des canaux de sortie Master GAUCHE et DROITE de l'iRig MIX. Si le voyant rouge marqué CLIP s'allume, la sortie de l'iRig MIX est trop haute et le son est saturé.

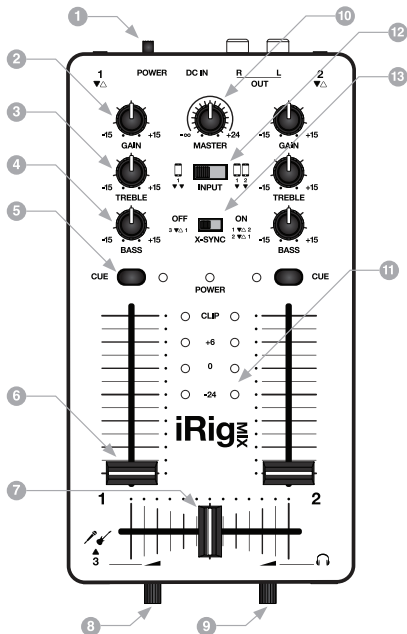
**12. INPUT** : mettre cet interrupteur en position GAUCHE (UN DISPOSITIF) lorsque le mixeur est utilisé avec UN SEUL appareil mobile ou autre lecteur musical. Mettre cet interrupteur en position DROITE (DEUX DISPOSITIFS) lorsque le mixeur est utilisé avec DEUX appareils mobiles ou autres lecteurs musicaux.

**13. X-SYNC** : utilisé avec des appareils mobiles, l'iRig MIX peut envoyer de l'audio du dispositif 1 au dispositif 2 et audio du dispositif 2 au dispositif 1. Ceci permet à l'app DJ Rig de synchroniser automatiquement deux appareils mobiles. Positionner cet interrupteur en position DROITE / ON pour activer ce mode. X-SYNC fonctionne en synchronisant deux appareils mobiles sur lesquels DJ Rig est ouvert, ou, en alternative, vous pouvez synchroniser un dispositif iOS sur lequel DJ Rig est ouvert avec un quelconque autre dispositif de lecture musicale branché à l'autre canal. Lorsque X-SYNC est désactivé (interrupteur en position GAUCHE / OFF), l'audio provenant du canal d'entrée 3 (MIC / Instrument) est envoyé à l'appareil mobile branché au canal 1 pour être traité par une app telle que AmpliTube or VocaLive.

## Résolution des problèmes

### L'iRig MIX ne semble pas s'allumer

Le VOYANT VERT est-il allumé? S'il ne l'est pas, assurez-vous que vous utilisez le bloc d'alimentation inclus. Si vous ne pouvez pas utiliser le bloc d'alimentation pour quelque raison que ce soit, assurez-vous que l'alimentation USB que vous utilisez puisse délivrer un courant de 2A.



### X-SYNC ne fonctionne pas

X-SYNC fonctionne seulement avec l'app DJ Rig sur le appareil mobile connecté à au moins un des deux canaux. Assurez-vous que vous utilisez les câbles audio mini jack 3.5mm inclus dans la boîte. Assurez-vous que X-SYNC est activé (ON) à la fois sur iRig MIX et sur l'app DJ Rig.

### Le son est saturé

Les VOYANTS ROUGES marqués CLIP sont-ils allumés? Si oui, abaisser le niveau Master sur iRig MIX. Sinon, abaisser le GAIN des canaux 1 et 2.

### L'entrée Micro / Instrument ne fonctionne pas

Si vous traitez le signal du micro avec une app comme VocaLive, assurez-vous que X-SYNC est désactivé (OFF). Si vous ne traitez pas le signal du micro avec une app, assurez-vous que X-SYNC est activé (ON).

### Enregistrement en ligne

Veuillez visiter la page [www.ikmultimedia.com/regISTRATION](http://www.ikmultimedia.com/regISTRATION) pour enregistrer votre achat. En enregistrant votre achat, vous pouvez accéder à l'assistance technique, activer votre garantie et obtenir des JamPoints gratuitement.

### Garantie

Veuillez visiter la page [www.ikmultimedia.com/warranty](http://www.ikmultimedia.com/warranty) pour voir les conditions complètes de garantie.

### Assistance technique et informations

[www.irigmix.com](http://www.irigmix.com)

NOTE : les informations contenues dans ce guide sur les caractéristiques et les performances des produits, ainsi que sur les caractéristiques des apps et leur disponibilité, peuvent varier selon l'appareil mobile utilisé. Toutes les spécifications sont susceptibles de modification sans préavis.



**ATTENTION:** L'utilisation prolongée d'écouteurs à volume trop élevé peut causer des pertes d'audition permanentes. Il se peut qu'à la longue vous vous habituez à un volume trop élevé qui vous semblera alors normal mais provoquera des dommages de l'ouïe. Réglez le volume de votre appareil à un niveau raisonnable avant que cela se produise. Si vous entendez siffler vos oreilles, abaissez le volume ou utilisez moins souvent des écouteurs ou un casque avec votre appareil.

Gracias por su compra del iRig MIX, el mezclador móvil, ultra-compacto para iPhone, iPod touch, iPad y dispositivos Android. Incluido en la caja se encontrará:

- iRig MIX
- 2 x 3.3ft / 1m 1/8" / 3.5mm cables de audio para conectar a dispositivos móviles
- 1 x 3.3ft/1m cable de audio RCA para conectar a altavoces potenciados
- Unidad de Fuente de Poder con cable micro USB

## 1 - Instalación

Antes de usar su iRig MIX, asegúrese de seguir los siguientes pasos:

### 1. Conecte la Unidad de Fuente de Poder a la conexión Micro USB.

Si se está utilizando otra fuente de poder USB, asegúrese que pueda proveer al menos 2A de corriente eléctrica. No se recomienda usar otra fuente de poder USB que no pueda proveer esta corriente, ya que el mezclador puede apagarse repentinamente durante operación por falta de corriente eléctrica.

### 2. Conecte la salida maestra del iRig MIX a altavoces potenciados, sistema de amplificación, o sistema estéreo doméstico.

Utilice el cable incluido RCA a 1/8" / 3.5mm para conectar las salidas maestras de iRig MIX a altavoces portátiles.

### 3. Conecte auriculares.

Reduzca el volumen de auriculares al mínimo girando la perilla hacia la izquierda.

### 4. Antes de encender su iRig MIX, reduzca el nivel de salida MASTER al mínimo.

El nivel de salida adecuado se ajustará más adelante.

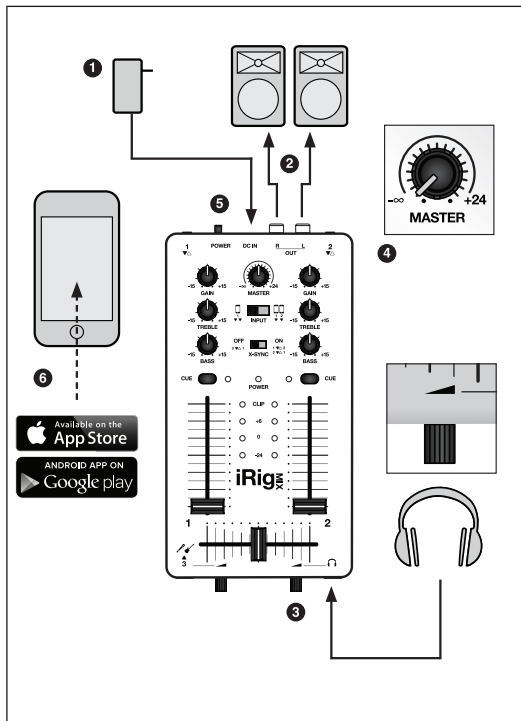
### 5. Encienda iRig MIX

al mover el interruptor POWER hacia la derecha.

### 6. Instale las aplicaciones gratis

en su dispositivo móvil que se pueden descargar del App Store o del Google Play Store:

- **DJ Rig** para mezclas de DJ
- **AmpliTube** para guitarristas o bajistas
- **VocalLive** para vocalistas

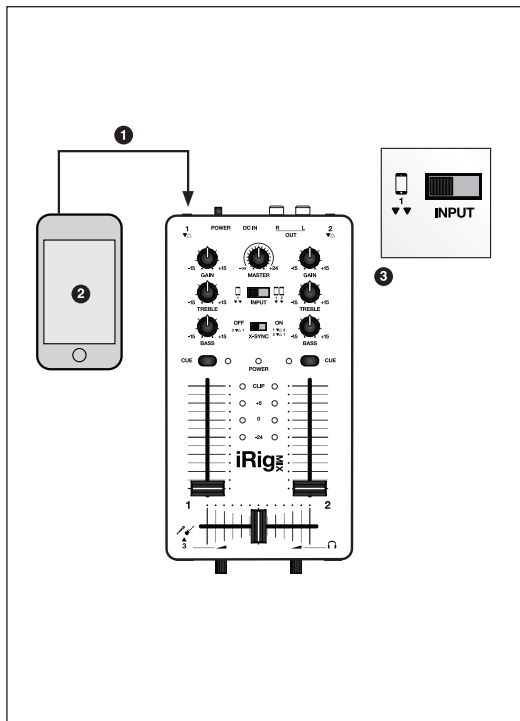


## 2 - Mezclando como DJ en un sólo dispositivo móvil

iRig MIX le permite realizar actuaciones en vivo de DJ usando un sólo dispositivo móvil usando aplicaciones móviles en vivo que puedan distribuir la salida del dispositivo a modo "dual mono" (como DJ Rig de IK u otros apps populares). De este modo, la aplicación envía dos pistas separadas a las salidas de izquierda y derecha del dispositivo móvil. Utilizando esta configuración con iRig MIX y conectando su dispositivo móvil con uno de los cables incluidos, las dos pistas separadas se pueden controlar desde el mezclador en dos canales separados. Para hacer esto:

- 1. Conecte el dispositivo móvil al canal 1 del iRig MIX** usando uno de los dos cables incluidos 1/8" / 3.5mm, y abra DJ Rig o cualquier otro app para mezclas de DJ.
- 2. Configure el app de DJ a dividir la salida.** en DJ Rig y muchos otros apps populares, esto se puede configurar en la página de configuración del app. En DJ Rig, abra la página Settings -> Output Configuration, y configure esta opción a SPLIT.
- 3. Mueva el interruptor INPUT del iRig MIX hacia la izquierda,** que es la posición que indica hacia la imagen de un sólo dispositivo.

Ahora las dos pistas tocando de su dispositivo móvil se pueden controlar con los dos canales separados del iRig MIX. Usted puede controlar el volumen, ganancia, bajos, agudos y crossfade entre los dos canales directamente del iRig MIX.



### 3 - Mezclas de DJ con dos dispositivos

iRig MIX le permite hacer mezclas de DJ con dos dispositivos. Usted puede:

- usar dos dispositivos móviles usando apps de DJ (como DJ Rig u otros apps populares)
- usar un sólo aparato móvil usando un app de DJ (como DJ Rig u otro app popular) y cualquier otro aparato de sonido externo, como un reproductor de CD o MP3, etc.

**1. Conecte el primer dispositivo móvil al canal 1 del iRig MIX** utilice uno de los dos cables incluidos 1/8" / 3.5mm, y abra DJ Rig o cualquier otro app de mezclas de DJ. En DJ Rig, proceda a Settings -> Output Configuration y seleccione FULL.

**2. Conecte el segundo dispositivo móvil al canal 2 del iRig MIX** usando uno de los dos cables incluidos 1/8" / 3.5mm (y usando DJ Rig o cualquier otro app de mezclas de DJ). Alternativamente, también se puede conectar otro aparato de audio como un reproductor de MP3, reproductor de CD, o computadora portátil.

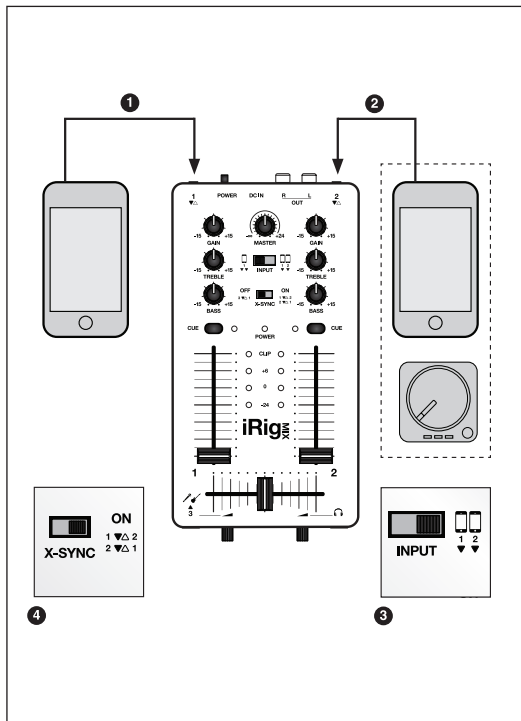
**3. Mueva el interruptor INPUT de iRig MIX hacia la derecha** hacia la posición que indica a la imagen de dos dispositivos.

Ahora la salida de los dos aparatos se pueden controlar con los dos canales individuales del iRig MIX. Se puede ajustar el volumen, ganancia, bajos y agudos y controlar el crossfade entre los dos canales con el iRig MIX.

### Sincronización de tiempo del app usando dos dispositivos / X-SYNC

Usando dos aparatos móviles o un sólo aparato móvil y otra fuente de audio, usted puede sincronizar el tiempo usando el modo X-SYNC en el iRig MIX si está usando el app DJ Rig en los dos dispositivos móviles a la vez. Para hacer esto:

**4. Mueva el switch X-SYNC a la posición ON** del lado derecho. En el app DJ Rig, abra la página Settings y haga clic en ON para X-SYNC. De esta manera, el app DJ Rig sincronizará la pista automáticamente con el primer dispositivo móvil con el tiempo de la otra pista que se está tocando del segundo dispositivo móvil o la fuente de audio externa.





## 4 - Usando guitarra/micrófono/instrumento con efectos

Para actuaciones de solista o conjuntos pequeños, iRig MIX le permite conectar una guitarra, un teclado, o un micrófono dinámico a la entrada de instrumentos, y procesar la señal de audio en tiempo real usando aplicaciones móviles como AmpliTube (para guitarristas, bajistas, y tecladistas) o VocalLive (para vocalistas) o cualquier otro app que realice procesamiento de efectos en tiempo real usando la entrada de auriculares de su aparato móvil. Para hacer esto:

**1. Conecte la entrada del canal 1** al dispositivo móvil usando AmpliTube o VocalLive con uno de los cables incluidos 1/8" / 3.5mm.

**2. Asegúrese de mover el interruptor X-SYNC a la posición OFF** moviendo el interruptor hacia la izquierda.

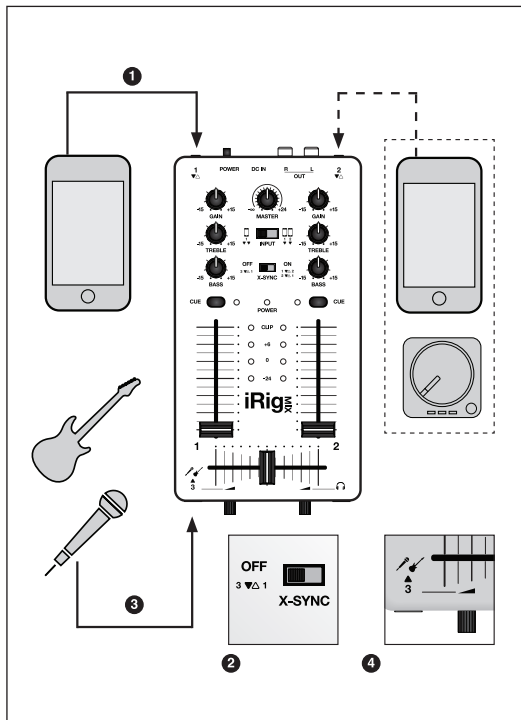
**3. Conecte la entrada del canal 3** a su micrófono dinámico o a su instrumento (guitarra, bajo, teclado, etc).

**4. Use la perilla para el instrumento** para ajustar el nivel de entrada de su instrumento. En AmpliTube y VocaLive, abra la página de SETUP y establezca el parámetro IN LEVEL hacia el centro (0 dB). Luego ajuste la perilla de la entrada del instrumento del iRig MIX hasta que el indicador de nivel IN LEVEL llegue hasta el máximo nivel sólo ocasionalmente.

De esta forma, la señal de entrada al canal 3 se envía al dispositivo móvil, procesado por el app con efectos, y luego se envía de retorno al iRig MIX en el canal 1, permitiendo mayor control desde el iRig MIX de la ganancia, bajos, agudos y volumen de la señal de audio procesado.

Esta configuración también permite usar el canal 2 del mezclador para reproducir cualquier tipo de pista del segundo dispositivo móvil o cualquier otra fuente de sonido como un reproductor de CD, MP3, etc. para usar con pistas externas de acompañamiento o para otros fines.

**AVISO:** se puede usar el canal 3 para conectar micrófonos o instrumentos mientras se utiliza el mezclador para hacer mezclas de DJ entre dos dispositivos. En este caso, recuerde mantener el interruptor X-SYNC a la posición ON. De esta manera, usted puede usar el canal 3 para añadir vocales o un instrumento sobre la mezcla de pistas. En esta configuración, la perilla de instrumentos ajusta el volumen de entrada.



## Controles e Indicadores de iRig MIX

**1. POWER:** mirando al iRig MIX de lado superior frontal, mueva el interruptor POWER hacia la derecha para encender el iRig MIX. La luz LED POWER se iluminará.

**2. GAIN:** ajuste este control para posicionar la ganancia de entrada para el Canal 1 y 2. Aumente el nivel de GAIN cuando no escucha suficiente volumen del Canal 1 o 2. Reduzca el nivel de GAIN si el sonido suena distorsionado. GAIN también se puede usar para balancear los canales 1 y 2 cuando se utilizan dos diferentes reproductores de música.

**3. TREBLE:** ajuste este control para ajustar las frecuencias agudas en el Canal 1 o 2. La posición central permite una respuesta neutral. Gire la perilla hacia la derecha para aumentar los agudos; gire hacia la izquierda para reducir los agudos.

**4. BASS:** ajuste este control para ajustar las frecuencias bajas en el Canal 1 o 2. La posición central permite una respuesta neutral. Gire la perilla hacia la derecha para aumentar los bajos; gire hacia la izquierda para reducir los bajos.

**5. CUE:** presione este interruptor para monitorear el Canal 1 o 2 en sus auriculares. Si los dos interruptores CUE no están presionados, usted escuchará la salida maestra del iRig MIX en los auriculares. La luz LED CUE se ilumina cuando se activa CUE en el Canal.

**6. ATENUADOR DE NIVEL DEL CANAL:** deslice el atenuador hacia arriba para aumentar el volumen del Canal 1 o 2. Deslice el atenuador hacia abajo para reducir el volumen. Para silenciar el canal, deslice el atenuador hacia la mínima posición hacia abajo.

**7. CROSSFADER DEL CANAL:** deslice este atenuador hacia la IZQUIERDA para escuchar el Canal 1 en las salidas maestras, o deslícelo hacia la DERECHA para escuchar el Canal 2 en las salidas maestras. Cualquier posición entre 1 y 2 mezcla el Canal 1 y Canal 2. Los ATENUADORES DE NIVEL del Canal 1 y 2 se deben deslizar hacia arriba individualmente para que el CROSSFADER pueda funcionar.

**8. NIVEL DEL CANAL 3:** este control se utiliza para ajustar el nivel del micrófono o instrumento conectado al Canal 3. Este control se ubica al lado derecho de la entrada para el Canal 3.

**9. NIVEL DE AURICULARES:** este control se utiliza para ajustar el volumen para auriculares. TENGA CUIDADO de no usar niveles de volumen muy altos con auriculares por tiempo prolongado ya que esto puede ocasionar daño a sus oídos.

**10. NIVEL MASTER:** utilice este control para ajustar el nivel de volumen de la salida global del iRig MIX. Siempre empiece desde la posición mínima ( $-\infty$ ), y luego aumente el volumen lentamente hasta alcanzar el nivel deseado.

**11. LEDS DE NIVEL MAESTRO:** estas luces LED se utilizan para monitorear el nivel de IZQUIERDA y DERECHA de las salidas maestras del iRig MIX. Si las luces LED rojas CLIP se encienden, la salida del iRig MIX está en nivel muy alto, y el sonido se distorsionará.

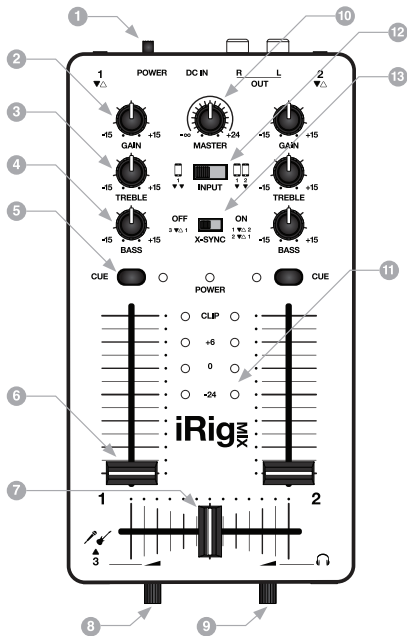
**12. INTERRUPTOR INPUT:** mueva este interruptor hacia la posición de IZQUIERDA (UN DISPOSITIVO) cuando se está utilizando la mezcladora con UN SÓLO dispositivo móvil o reproductor de música. Mueva este interruptor hacia la posición de la DERECHA (DOS DISPOSITIVOS) cuando se está utilizando la mezcladora con DOS dispositivos móviles u otro reproductor de música.

**13. INTERRUPTOR X-SYNC:** Cuando se utilizan dos dispositivos móviles, iRig MIX puede enviar audio del aparato 1 al aparato 2 y audio del aparato 2 al aparato 1. Esto permite que el app DJ Rig pueda sincronizar dos aparatos móviles diferentes. Mueva el interruptor hacia la DERECHA / posición ON para activar esta función. X-SYNC funciona sincronizando dos dispositivos móviles usando el app DJ Rig, o alternativamente puede sincronizar un dispositivo móvil usando DJ Rig con cualquier otro reproductor de música conectado al canal alterno. Cuando X-SYNC está desactivado (el interruptor en posición IZQUIERDA / OFF) el audio de micrófono / instrumento conectado a la entrada del canal 3 se envía al dispositivo móvil conectado al canal 1 para procesamiento de efectos con un app como AmpliTube o Vocalive.

## Resolución de Problemas

### iRig MIX no se enciende

Está encendida la luz LED verde POWER? Si la luz no está encendida, asegúrese de utilizar la unidad de fuente de poder incluida. Si no puede usar la unidad de fuente de poder incluida por cualquier razón, asegúrese de usar una fuente de poder USB que pueda proveer 2A de corriente.



### X-SYNC no funciona

X-SYNC sólo funciona con el app DJ Rig o con otro app compatible conectado al menos a uno de los dos canales. Asegúrese de utilizar los cables incluidos 1/8" / 3.5mm para conectar los dispositivos móviles al iRig MIX. Asegúrese que X-SYNC esté activado en ambos iRig MIX y en el app DJ Rig.

### Sonido está distorsionado

Se encienden las luces LED rojas CLIP? Si se encienden, reduzca el control de nivel MASTER. De lo contrario, reduzca el nivel de control de GAIN del Canal 1 y 2.

### No funciona la entrada de Micrófono / Instrumento

Si está procesando la señal de Micrófono con un app como VocaLive, asegúrese que el interruptor X-SYNC esté en la posición OFF. Si NO esta procesando la señal con un app, asegúrese que el interruptor X-SYNC esté en la posición ON.

## Regístrese Por Web

Por favor visite [www.ikmultimedia.com/registration](http://www.ikmultimedia.com/registration) para registrar su compra. Al registrar su compra, podrá acceder servicio técnico, activar su garantía y recibir JamPoints gratis.

## Garantía

Por favor visite [www.ikmultimedia.com/warranty](http://www.ikmultimedia.com/warranty) para ver la póliza completa de garantía.

## Servicio Técnico y más información

[www.irigmix.com](http://www.irigmix.com)

**AVISO:** la información contenida en esta guía en respecto a funciones y rendimiento del producto, y funciones y disponibilidad de apps, pueden variar, dependiendo del dispositivo móvil que esté utilizando. Todas las especificaciones son sujetas a cambiar sin previo aviso.



**AVISO:** Daño permanente a los oídos puede resultar si se utilizan auriculares con niveles de volumen muy altos. Sus oídos se pueden adaptar a niveles más altos de sonido, lo que puede sentirse normal pero puede causar daño a los oídos. Ajuste el nivel de volumen del mezclador a un nivel adecuado antes que esto ocurra. Si empieza a escuchar un zumbido en sus oídos, reduzca el volumen o suspenda el uso de auriculares con su dispositivo.

Grazie per aver acquistato iRig MIX, il mixer portatile e compatto progettato per iPhone, iPod touch, iPad e dispositivi Android. La confezione include:

- iRig MIX
- 2 cavi audio con mini jack da 3.5 mm per collegare i dispositivi mobili
- 1 cavo audio RCA audio cable per collegare gli altoparlanti
- Alimentatore con connessione Micro USB

## 1 - Installazione

Prima di usare iRig MIX, si prega di:

**1. Collegare l'alimentatore incluso alla porta Micro USB presente sul mixer.** Se iRig MIX viene alimentato da un'altra fonte di alimentazione USB, si prega di controllare che questa possa fornire almeno 2A. L'uso di una porta USB che non può erogare questa corrente è sconsigliato in quanto iRig MIX, pur funzionando, potrebbe spegnersi all'improvviso durante l'utilizzo.

**2. Collegare le uscite master di iRig MIX ai vostri altoparlanti, al sistema di amplificazione o allo stereo di casa.** Usare il cavo incluso RCA / jack 3.5 mm per collegare i vostri altoparlanti portatili.

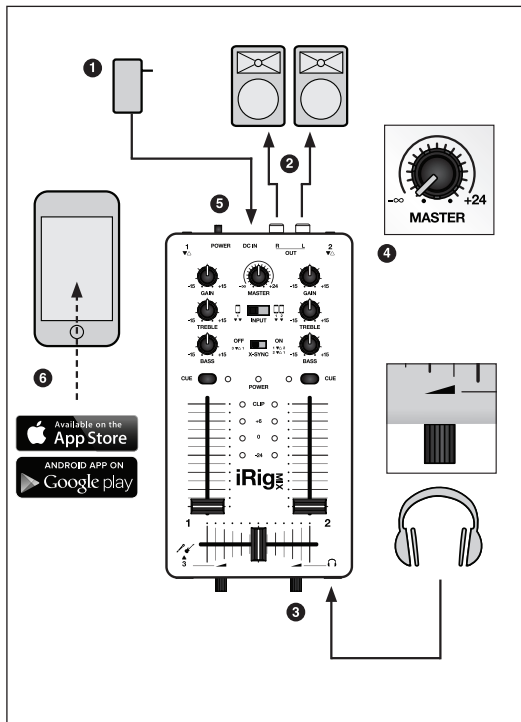
**3. Collegare le cuffie.** Regolare il volume cuffie al minimo prima di collegare, ruotandolo completamente in senso antiorario.

**4. Prima di accendere iRig MIX, regolare il livello MASTER al minimo.** Il livello MASTER potrà essere regolato in maniera ottimale più avanti.

**5. Accendere iRig MIX** spostando l'interruttore POWER sulla destra.

**6. Installare le apps** sul vostro dispositivo mobile dopo averle scaricate dall'App Store o da Google Play Store:

- **DJ Rig** per DJ
- **AmpliTube** per chitarristi e bassisti
- **VocaLive** per cantanti



## 2 - Missaggio con un solo dispositivo mobile

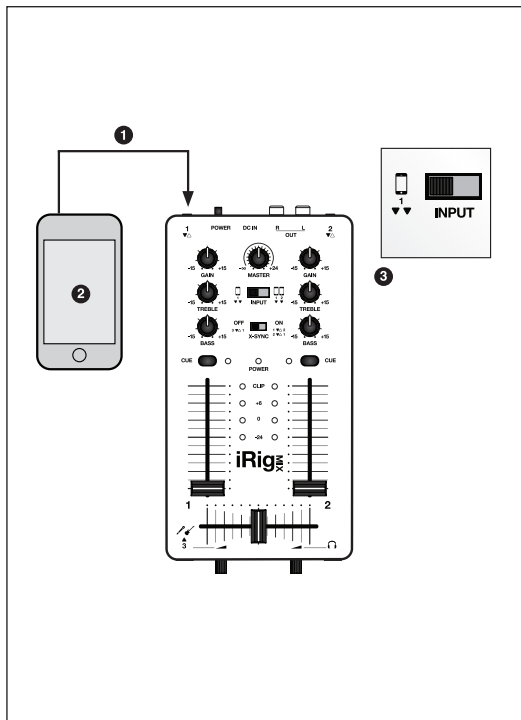
iRig MIX consente il missaggio da un solo dispositivo mobile utilizzando app DJ che separano l'uscita in modalità dual-mono (come DJ Rig o altre comuni app DJ). In questa modalità l'app invia le due tracce da missare ai canali d'uscita sinistro e destro del dispositivo mobile. Utilizzando l'app DJ Rig configurata in questo modo con iRig MIX e connettendo il dispositivo mobile con il cavo incluso, le due tracce da missare saranno controllabili in maniera indipendente sul mixer. Per fare questo:

**1. Connettere il dispositivo mobile al canale 1 di iRig MIX** utilizzando uno dei due cavi audio mini jack inclusi, ed avviare DJ Rig o un'altra app DJ.

**2. Impostare l'app in modo da separare le uscite.** In DJ Rig ed in molte altre app comuni questo può essere fatto dalla pagina di configurazione. In DJ Rig, aprire Settings -> Output Configuration, e selezionare SPLIT.

**3. Spostare l'interruttore INPUT verso sinistra,** la posizione indicata dall'icona di un singolo dispositivo mobile.

Ora le due tracce in riproduzione sul dispositivo mobile saranno controllate dai due canali di iRig MIX. E' possibile controllarne volume, guadagno, bassi, alti e miscelare fra di loro (crossfade) direttamente da iRig MIX.



### 3 - Missaggio con due dispositivi mobili

iRig MIX consente il missaggio utilizzando due dispositivi mobili. È possibile:

- utilizzare due dispositivi mobili con app quali DJ Rig o altre comuni app DJ
- utilizzare un dispositivo mobile con app quali DJ Rig o altre comuni app DJ ed un dispositivo esterno quale CD player, MP3 player etc.

**1. Collegare il primo dispositivo mobile al canale 1 di iRig MIX** utilizzando uno dei due cavi audio mini jack inclusi, ed avviare DJ Rig o un'altra app DJ. In DJ Rig, aprire Settings -> Output Configuration, e selezionare FULL.

**2. Collegare il secondo dispositivo mobile al canale 2 di iRig MIX** utilizzando l'altro cavo mini jack incluso, ed avviare DJ Rig o un'altra app DJ. In alternativa, è anche possibile collegare un altro dispositivo audio quale CD Player, MP3 player o Laptop computer.

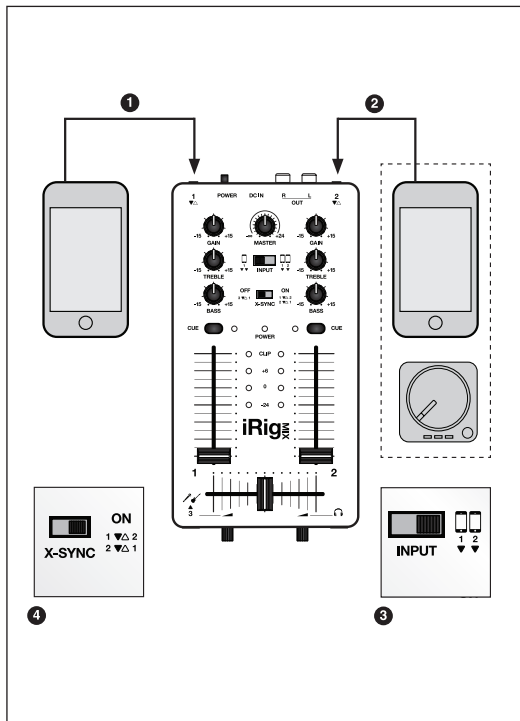
**3. Spostare l'interruttore INPUT verso destra**, la posizione indicata dall'icona di due dispositivi mobili.

Ora l'audio in uscita ai due dispositivi sarà controllato dai due canali di iRig MIX. E' possibile controllarne volume, guadagno, bassi, alti e miscelare fra di loro (crossfade) direttamente da iRig MIX.

### Sincronizzare il tempo fra due app su due dispositivi / X-SYNC

Quando si utilizza iRig MIX con due dispositivi mobili o con un solo dispositivo mobile ed un'altra sorgente audio, è possibile sincronizzare il tempo utilizzando la funzione X-SYNC su iRig MIX assieme all'app DJ Rig sul dispositivo mobile. Per fare questo:

**4. Spostare l'interruttore X-SYNC sulla posizione ON** verso destra. Sull'app DJ Rig aprire Settings ed attivare X-SYNC. In questo modo l'app DJ Rig sincronizzerà automaticamente la traccia sul primo dispositivo mobile con il tempo della traccia che sta suonando sul secondo dispositivo mobile o sul CD/MP3 player.



## 4 - Uso di chitarra, basso, tastiere con effetti

Per esibizioni di solisti o piccoli gruppi, iRig MIX permette il collegamento di chitarre, bassi, tastiere o microfoni dinamici all'ingresso instrument e ne consente il trattamento del segnale audio in tempo reale utilizzando applicazioni quali AmpliTube (per chitarristi, bassisti o tastieristi) o VocaLive (per cantanti) o altre app che trattano il segnale in tempo reale utilizzando il mini-jack sul Vostro dispositivo mobile. Per fare questo:

**1. Collegare l'ingresso del canale 1** al dispositivo mobile sul quale è aperto AmpliTube o VocaLive utilizzando uno dei due cavi audio mini jack inclusi.

**2. Assicurarsi che l'interruttore X-SYNC sia posizionato su OFF** spostandolo sulla posizione di sinistra.

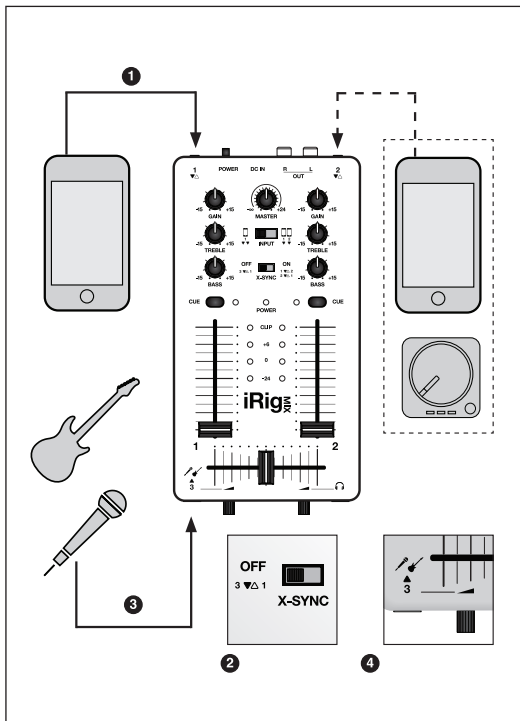
**3. Collegare all'ingresso del canale 3** lo strumento (chitarra, basso, etc) o il microfono che desiderate utilizzare.

**4. Utilizzare il controllo Instrument** per regolare accuratamente il livello dello strumento o del microfono. Sull'app AmpliTube o VocaLive, aprire SETUP e regolare IN LEVEL al centro (0 dB). Regolare il controllo Instrument su iRig MIX in modo che l'indicazione IN LEVEL mostri il livello massimo soltanto occasionalmente.

Con questa impostazione, il segnale che entra sul canale 3 viene mandato al dispositivo mobile, trattato dall'app scelta, ed inviato nuovamente ad iRig MIX sul canale 1, in modo che sia possibile controllare volume, guadagno, bassi e alti del segnale trattato.

Con questa impostazione è comunque possibile utilizzare il canale 2 di iRig MIX per un altro dispositivo mobile o per qualunque tipo di sorgente audio quale CD/MP3 player per esempio per basi di accompagnamento.

**NOTA:** è possibile utilizzare il canale 3 per collegare un microfono o uno strumento mentre iRig MIX è utilizzato per miscelare due sorgenti DJ. In questo caso è importante che l'interruttore X-SYNC sia sulla posizione ON. In questo modo sarà possibile utilizzare il canale 3 per esibizioni da miscelare alle tracce DJ provenienti dai canali 1 e 2. In questa configurazione, il controllo Instrument regola il volume del canale 3.



## Controlli ed indicatori su iRig MIX

**1. POWER:** quando iRig MIX è visto dalla parte frontale, spostare l'interruttore POWER verso destra per accendere iRig MIX. Il LED POWER si accenderà.

**2. GAIN:** regolare questo controllo per impostare il guadagno d'ingresso del canale 1 e 2. Aumentare il GAIN quando non si ha abbastanza volume dal canale 1 o 2. Diminuire il GAIN quando il suono è distorto. GAIN può anche essere utilizzato per bilanciare i canali 1 e 2 quando sono usati dispositivi audio diversi.

**3. TREBLE:** regolare questo controllo per aumentare o ridurre le alte frequenze sui canali 1 e 2. Posizionare il controllo al centro per una risposta neutrale. Ruotare verso destra per aumentare gli alti, ruotare verso sinistra per diminuire gli alti.

**4. BASS:** regolare questo controllo per aumentare o ridurre le basse frequenze sui canali 1 e 2. Posizionare il controllo al centro per una risposta neutrale. Ruotare verso destra per aumentare i bassi, ruotare verso sinistra per diminuire i bassi.

**5. CUE:** premere questo interruttore sul canale 1 o 2 a seconda di quale si vuole sentire nelle cuffie. Quando nessuno dei due interruttori è premuto, alle cuffie è mandato il segnale del master di iRig MIX. I LED CUE si accendono quando CUE è attivo sul canale.

**6. CURSORE CANALE 1 e 2:** spostare questo cursore verso l'alto per incrementare il volume del canale 1 o 2. Spostare questo cursore verso il basso per decrementare il volume del canale 1 o 2. Per spegnere un canale, spostare il cursore alla sua posizione più bassa.

**7. CROSSFADER DEI CANALI:** spostare questo cursore verso SINISTRA per sentire il canale 1, spostare questo cursore verso DESTRA per sentire il canale 2. Ogni posizione intermedia servirà a miscelare i canali 1 e 2. I cursori dei canali 1 e 2 vanno mantenuti aperti (verso l'alto) perché il CROSSFADER funzioni.

**8. LIVELLO CANALE 3:** questo controllo è utilizzato per regolare il volume del microfono o dello strumento collegato al canale 3. E' posizionato sulla destra dell'ingresso 3.

**9. VOLUME CUFFIE:** questo controllo è utilizzato per regolare il volume nelle cuffie. PRESTARE ATTENZIONE a non utilizzare volumi troppo alti in cuffia per periodi prolungati perché questo potrebbe essere pericoloso per l'udito.

**10. LIVELLO MASTER:** utilizzare questo controllo per regolare il livello d'uscita globale di iRig MIX. Cominciare sempre dalla posizione minima (-∞) ed aumentare lentamente fino a che il volume è quello desiderato.

**11. LEDS LIVELLO MASTER:** questi LEDS indicano il livello dell'uscita globale di iRig MIX per i canali LEFT e RIGHT. Se i LEDS rossi marcati CLIP si accendono, il livello d'uscita di iRig MIX è troppo alto ed il suono sarà distorto.

**12. INPUT:** spostare questo interruttore verso SINISTRA (UN DISPOSITIVO) quando il mixer è utilizzato con un solo dispositivo mobile o altro dispositivo audio. Spostare questo interruttore verso DESTRA (DUE DISPOSITIVI) quando il mixer è utilizzato con due dispositivi mobili o altri dispositivi audio.

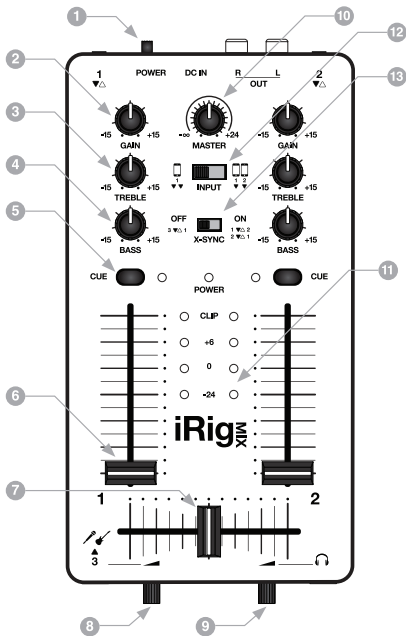
**13. X-SYNC SWITCH:** quando è utilizzato con dispositivi mobili, iRig MIX può mandare audio dal dispositivo 1 al 2 e vice versa. Questo permette all'app DJ Rig di sincronizzare automaticamente due dispositivi distinti. Spostare l'interruttore sulla posizione di DESTRA per abilitare la funzione. X-SYNC funziona sincronizzando DJ Rig in funzione su due dispositivi diversi. In alternativa è possibile sincronizzare l'app DJ Rig su un dispositivo mobile con un'altra sorgente audio collegata all'ingresso 2. Quando X-SYNC è disabilitato (interruttore posizionato verso SINISTRA / OFF), il segnale di un microfono o strumento collegato all'ingresso 3 è mandato al dispositivo mobile collegato all'ingresso 1, per il trattamento del suono con app quali AmpliTube o VocaLive.

## Risoluzione dei problemi

### iRig MIX non si accende

Si è acceso il LED verde POWER? Se non si accende controllare che il mixer sia stato collegato correttamente all'alimentatore incluso nella confezione. Se per qualsiasi motivo non è possibile usare l'alimentatore incluso, accertarsi che la porta USB che si utilizza sia in grado di fornire almeno 2A.





### X-SYNC non funziona

Per funzionare X-SYNC necessita dell'app DJ Rig sul dispositivo mobile connesso ad almeno uno dei due canali. Accertarsi di utilizzare i cavi audio mini jack 3.5 mm inclusi nella confezione, e che X-SYNC sia attivato sia su iRig MIX che sull'app DJ Rig.

### Il suono è distorto

Si stanno accendendo i LEDS rossi marcati CLIP? In questo caso è necessario diminuire il livello MASTER su iRig MIX. Altrimenti è necessario diminuire i controlli GAIN sul canale 1 o 2.

### L'ingresso microfono / strumento non funziona

Se si sta trattando il segnale del microfono o dello strumento con una app come VocalLive o AmpliTube, accertarsi che l'interruttore X-SYNC sia sulla posizione OFF. Se non si intende trattare il segnale con nessuna app, assicurarsi che l'interruttore X-SYNC sia sulla posizione ON.

### Registrazione Online

Visitate il sito [www.ikmultimedia.com/registration](http://www.ikmultimedia.com/registration) per registrare il Vostro acquisto. Registrando l'acquisto, avrete accesso al supporto tecnico, attiverete la garanzia e riceverete JamPoints gratis.

### Garanzia

Visitate il sito [www.ikmultimedia.com/warranty](http://www.ikmultimedia.com/warranty) per avere complete informazioni sulla garanzia.

### Supporto Tecnico ed informazioni

[www.irigmix.com](http://www.irigmix.com)

NOTA: le informazioni contenute in questa guida riguardo le caratteristiche e le prestazioni del prodotto e delle app e la disponibilità delle app possono differire in base al dispositivo mobile utilizzato. Tutte le specifiche possono subire modifiche senza preavviso.



**ATTENZIONE:** Danni permanenti all'udito possono scaturire dall'uso di auricolari e cuffie ad alto volume. E' possibile che con il tempo l'orecchio si adatti ad alti volumi sonori tanto da farli apparire come normali, ma questo è dannoso per l'udito. Regolare il volume d'ascolto prima che questo accada. Se avvertire ronzio o disturbi alle orecchie interrompete immediatamente l'ascolto.

Vielen Dank für den Erwerb des iRig MIX, dem mobilen, ultra-kompakten Audiomixer für iPhone, iPod touch, iPad und Android-Geräte. In der Box finden Sie:

- iRig MIX
- 2 x 3.3ft / 1m 1/8" / 3.5mm Audiokabel zur Verbindung mit Mobilgeräte
- 1 x 3.3ft/1m RCA Audiokabel zum Anschluss an Aktivboxen
- Netzteil mit Mikro-USB-Kabel

## 1 - Setup

Vor dem Einsatz des iRig MIX beachten Sie bitte Folgendes:

**1. Schließen Sie das Netzteil an den Micro USB Anschluss des Mixers an.** Falls Sie ein anderes Netzteil verwenden, muss dieses eine Ausgangsleistung von mindestens 2 A bereitstellen. Andernfalls kann sich der Mixer im Betrieb selbsttätig ausschalten.

**2. Verkabeln Sie den Master Output des iRig MIX mit geeigneten Aktivboxen, einem PA-System oder Ihrer Stereoanlage.** Verwenden Sie das beigelegte Adapterkabel (Mini-Klinke auf Cinch) für den Anschluss des iRig MIX an eine geeignete Abhöranlage.

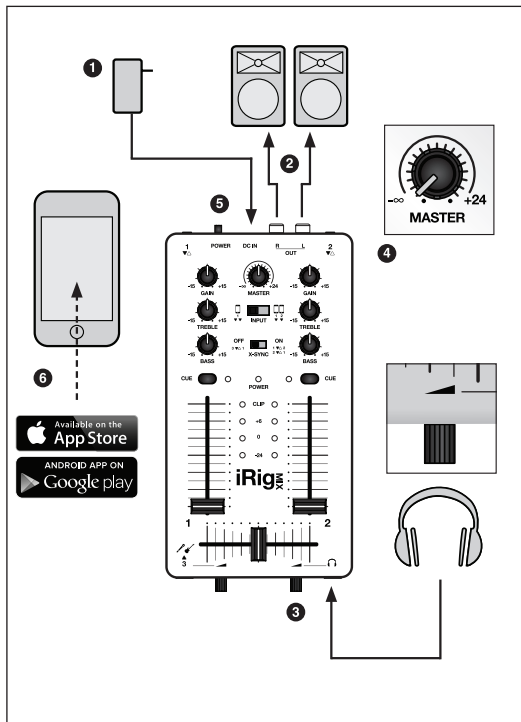
**3. Anschluss eines Kopfhörers.** Minimieren Sie vor dem Anschluss zunächst die Kopfhörerlautstärke durch Drehen des Volume-Reglers ganz nach links.

**4. Vor dem Einschalten (ON) Ihres iRig MIX, minimieren Sie die Ausgangslautstärke mit dem MASTER-Regler zunächst vollständig.** Später werden Sie mit diesem Regler die gewünschte Lautstärke einstellen.

**5. Schalten Sie den iRig MIX ein,** indem Sie den POWER-Schalter ganz nach rechts schieben.

**6. Installieren Sie die unten aufgeführten kostenlosen Apps auf Ihrem Mobilgerät nach dem Download aus dem App Store oder Google Play Store:**

- **DJ Rig** für DJ Mixing
- **AmpliTube** für Gitarre und Bass
- **VocaLive** für Gesang



## 2 - DJ Mixing mit einem einzelnen Mobilgerät

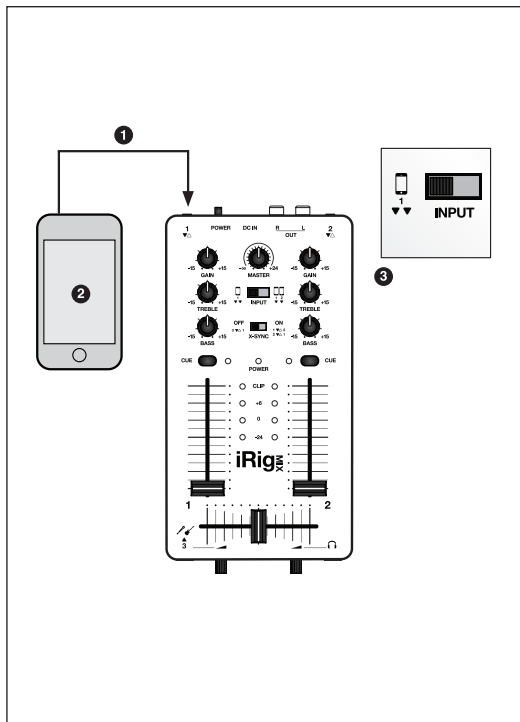
Mit dem iRig MIX mixen Sie wie ein DJ - auch mit nur einem einzigen Mobilgerät. Dies wird durch spezielle DJ Apps ermöglicht, welche das Ausgangssignal in zwei Monosignale aufteilen (z.B. IK Multimedias DJ Rig oder weitere populäre Apps). Mit diesem Setup sendet die App die zwei Tracks zum rechten und linken Ausgang des Mobilgerätes. Die zwei mischbaren Tracks lassen sich dann im Mixer in zwei separaten Kanälen kontrollieren. Wählen Sie die entsprechende DJ Rig App Einstellung und verbinden Sie iRig MIX und Mobilgerät mit einem der beigelegten Kabel. Gehen Sie dazu so vor:

**1. Verkabeln Sie das Mobilgerät mit Kanal 1 des iRig MIX** mit einem der beigelegten Mini-Klinkenkabel. Starten Sie dann DJ Rig oder eine weitere DJ Mixing App.

**2. Aktivieren Sie in der verwendeten DJ App die Funktion "Ausgang aufsplitten" zum Aufsplitten des Ausgangssignals.** Sowohl in DJ Rig als auch in anderen entsprechenden Apps finden Sie diese Funktion in der Setting-Seite. DJ Rig: Settings -> Output Configuration, wählen Sie hier SPLIT.

**3. Wählen Sie im iRig MIX die linke Position für INPUT,** diese ist durch das Single-Icon gekennzeichnet.

Jetzt lassen sich die beiden Tracks des Mobilgerätes durch die zwei Fader des iRig MIX individuell einstellen. Kontrollieren Sie deren Lautstärken, Einstellungen für Gain, Bass, Treble und das Crossfade direkt und komfortabel im iRig MIX.



### 3 - DJ Mixing mit zwei Geräten

Mit iRig MIX können Sie wie ein richtiger DJ die Signale zweier Geräte professionell mischen:

- Betreiben Sie zwei Mobilgeräte mit DJ Apps gleichzeitig (wie DJ Rig oder andere populäre Apps)
- Verwenden Sie ein Mobilgerät mit einer DJ App (wie DJ Rig oder andere populäre Apps) und ein beliebiges anderes Gerät wie einen CD-Player, einen MP3-Player, etc.

**1. Verkabeln Sie das erste Mobilgerät mit Kanal 1 des iRig MIX** mit einem der Mini-Klinkenkabel und starten Sie DJ Rig oder eine weitere DJ Mixing App. DJ Rig: Settings -> Output Configuration -> FULL.

**2. Verkabeln Sie das zweite Mobilgerät mit Kanal 2 des iRig MIX** verwenden Sie dazu eines der Mini-Klinkenkabel (starten Sie DJ Rig oder eine geeignete DJ Mixing App). Alternativ können Sie jedes Audiogerät wie einen MP3-Player, CD-Player oder Laptop-Computer anschließen.

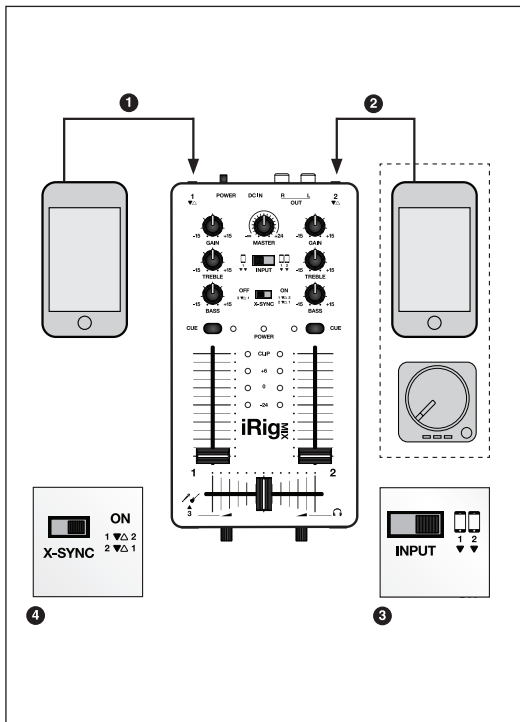
**3. Wählen Sie im iRig MIX die rechte Position für INPUT**, diese ist durch das Doppel-Icon gekennzeichnet.

Jetzt lassen sich die Ausgangssignale beider Geräte durch die zwei Fader des iRig MIX individuell einstellen. Kontrollieren Sie deren Lautstärken, Einstellungen für Gain, Bass, Treble und das Crossfade direkt und komfortabel im iRig MIX.

### Synchronisieren des Tempos einer App im Betrieb mit zwei Geräten / X-SYNC

Wenn Sie den iRig MIX mit zwei Mobilgeräte oder einem einzelnen Mobilgerät und einer anderen Audioquelle betreiben, lässt sich das Tempo mit der Funktion X-SYNC im iRig MIX synchronisieren, vorausgesetzt dass Sie IK Multimedias DJ Rig App benutzen. Gehen Sie dazu so vor:

**4. Setzen Sie den X-SYNC-Schalter auf die Position ON.** In der Setting-Seite der DJ Rig App aktivieren Sie X-SYNC. Mit dieser Einstellung wird die DJ Rig App automatisch den Track auf dem ersten Mobilgerät mit dem Tempo des Tracks auf dem zweiten Mobilgerät oder der externen Audioquelle synchronisieren.



## 4 - Effekte für Gitarre, Mikrofon und Instrumente

Für Solo-Künstler oder kleine Bands ermöglicht iRig MIX den Anschluss einer Gitarre, eines Keyboards oder eines dynamischen Mikrofons und das Spielen mit Realtime-Effekten wie AmpliTube (für Gitarre, Bass und Keyboard) oder VocalLive (für Gesang). Prinzipiell eignet sich dazu jede App mit Realtime-Effekten für über den Miniklinken-Eingang Ihres Mobilgerät eingespeiste Signale. Gehen Sie dazu so vor:

**1. Verkabeln Sie den Eingang von Kanal 1** mit Ihrem Mobilgerät, auf dem z.B. AmpliTube oder VocalLive installiert ist. Verwenden Sie dazu eines der beigelegten Miniklinken-Kabel.

**2. Vergewissern Sie sich, das der Schalter für X-SYNC auf OFF** gesetzt ist. Dies ist die linke Schalterposition.

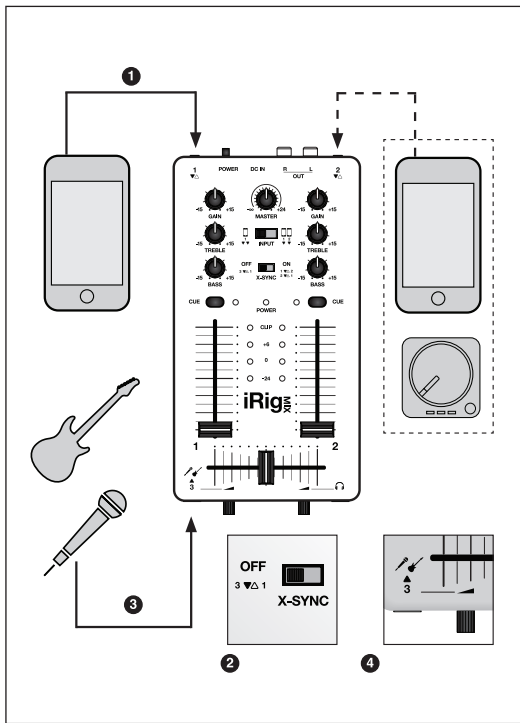
**3. Schließen Sie an den Eingang von Kanal 3** Ihr dynamisches Mikrofon oder Ihr Instrument an (Gitarre, Bass, Keyboard, etc).

**4. Mit dem Instrument-Regler** pegeln Sie die Eingangslautstärke Ihres Instruments. In AmpliTube und VocalLive rufen Sie die SETUP-Seite auf und setzen den in der App den Parameter IN LEVEL auf die Mittenposition (0 dB). Dann pegeln Sie mit dem Instrument-Regler am iRig MIX die Eingangslautstärke so, dass die Anzeige IN LEVEL in der App gerade nicht aufleuchtet.

Mit diesen Einstellungen wird das in Kanal 3 eingespeiste Signal in das Mobilgerät geroutet, mit den Effekten aus der App bearbeitet, und schließlich in Kanal 1 des iRig MIX geleitet. Hier lassen sich dann weitere Einstellungen wie Gain, Bass, Treble und Lautstärke des bereits bearbeiteten Audiosignals iRig MIX vornehmen.

Mit dieser Konfiguration steht darüber hinaus Kanal 2 des Mixers für die Wiedergabe von Tracks eines zweiten Mobilgerätes oder einer beliebigen Audioquelle (CD-, MP3-Player, etc.) für externe Backing Tracks oder für andere Aufgaben zur Verfügung.

**HINWEIS:** Während des DJ Mixings (ein oder zwei Geräte) lässt sich Kanal 3 für den zusätzlichen Anschluss eines Mikrofons oder eines Instruments einsetzen. Setzen Sie dazu den Schalter X-SYNC auf ON, um Kanal 3 zusammen mit den Mix Tracks für Gesang oder Instrumenten zu verwenden. Der Instrument-Regler dient in diesem Setup zum Regeln der Lautstärke.



## Bedienelemente und Anzeigen im iRig MIX

**1. POWER:** Wenn Sie von vorn auf den iRig MIX schauen, schieben Sie zum Einschalten den Schalter POWER nach rechts. Die POWER LED leuchtet.

**2. GAIN:** Mit diesen Reglern pegeln Sie die Eingangslautstärken für Kanal 1 und 2. Erhöhen Sie den Pegel mit GAIN, wenn die Lautstärke von Kanal 1 oder 2 nicht ausreicht. Verringern Sie den Pegel mit GAIN, falls das Signal verzerrt sollte. Mit den GAIN-Regler lässt sich die Lautstärke-Balance von Kanal 1 und 2 angleichen, wenn Sie unterschiedliche Player einsetzen.

**3. TREBLE:** Mit diesen Reglern können Sie für Kanal 1 und 2 den Höhen-Frequenzbereich bearbeiten. In der Mittenposition erfolgt keine Bearbeitung, Drehen nach rechts bewirkt eine Anhebung, Drehen nach links eine Absenkung der Höhen.

**4. BASS:** Mit diesen Reglern können Sie für Kanal 1 und 2 den Bass-Frequenzbereich bearbeiten. In der Mittenposition erfolgt keine Bearbeitung, Drehen nach rechts bewirkt eine Anhebung, Drehen nach links eine Absenkung der Bässe.

**5. CUE:** Drücken Sie entweder den Taster für Kanal 1 oder für Kanal 2 zum Abhören via Kopfhörer. Wenn keiner der beiden CUE-Taster gedrückt ist, hören Sie den iRig MIX Master-Ausgang in Ihren Kopfhörern. Die jeweilige CUE LED leuchtet bei aktiviertem Taster.

**6. KANAL-LAUTSTÄRKE-FADER:** Positionieren Sie den Fader nach oben zum Anheben der Lautstärke von Kanal 1 oder 2. Ziehen Sie den Fader nach unten zum Verringern der Lautstärke. Wenn Sie kein Signal hören wollen (muten), muss ein Fader vollständig nach unten gezogen werden.

**7. CHANNEL CROSSFADER:** Bewegen Sie den Slider nach links zum Abhören von Kanal 1 im Master-Ausgang oder entsprechend nach rechts für Kanal 2. Positionen dazwischen mischen Kanal 1 und 2 zusammen. Die beiden Kanal-Lautstärke-Fader müssen für ein Crossfading nach oben positioniert sein.

**8. CHANNEL 3 LEVEL:** Mit diesem Regler pegeln Sie die Lautstärke für ein Mikrofon oder ein Instrument, welches in Kanal 3 verkabelt ist. Der Regler befindet sich rechts vom Eingang für Kanal 3.

**9. HEADPHONE LEVEL:** Mit diesem Regler stellen Sie die Kopfhörerlautstärke ein. ACHTUNG, zu hohe Lautstärken können Ihr Gehör schädigen!

**10. MASTER LEVEL:** Mit diesem Regler pegeln Sie die Gesamtlautstärke des iRig MIX Ausgangs. Beginnen Sie immer mit der Minimallautstärke (-∞) und erhöhen Sie den Pegel dann, bis die gewünschte Lautstärke erreicht ist.

**11. MASTER LEVEL LEDS:** Diese LEDs zeigen die Pegel des rechten und linken Master-Ausgangs Ihres iRig MIX an. Bei Aufleuchten der roten CLIP LEDs ist der Ausgangspegel zu hoch und es treten Verzerrungen auf.

**12. INPUT SCHALTER:** Setzen Sie den Schalter auf die linke Position (EIN GERÄT), wenn Sie den Mixer nur mit EINEM Mobilgerät oder Player betreiben. Setzen Sie dagegen den Schalter auf die rechte Position (ZWEI GERÄTE), wenn Sie den Mixer mit ZWEI Mobilgeräte oder Playern betreiben.

**13. X-SYNC SWITCH:** Im Betrieb mit Mobilgeräte kann iRig MIX Signale von Gerät 1 zu Gerät 2 und von Gerät 2 zu Gerät 1 senden. Damit ist der DJ in der Lage, zwei verschiedene Mobilgeräte miteinander zu synchronisieren. Setzen Sie dazu den Schalter auf die RECHTS/ON Position. X-SYNC lässt sich mit zwei Mobilgeräte und DJ Rig App durchführen. Oder Sie synchronisieren ein Mobilgerät mit DJ Rig zu einem beliebigen Musik-Player, der an den anderen Kanal angeschlossen ist. Bei ausgeschalteter Funktion X-SYNC (Schalter in LINKS/OFF Position) werden Audiosignale vom Eingang des MIC / Instrument Kanals 3 in das Kanal 1 angeschlossene Mobilgeräte gesendet und mit einer App wie AmpliTube oder Vocalive bearbeitet.

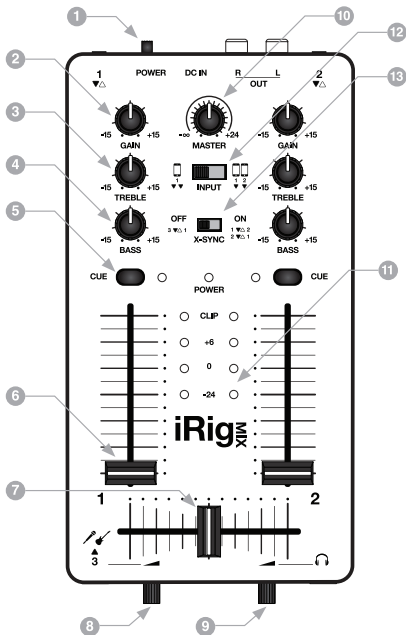
## Fehlerbehebung

### iRig MIX lässt sich nicht einschalten

Leuchtet die grüne POWER LED? Falls nicht, verwenden Sie das originale Netzteil? Falls nicht, verfügt Ihr Netzteil über eine genügende Leistung (2 A)?

### X-SYNC funktioniert nicht

X-SYNC lässt sich nur mit der DJ Rig App oder einer kompatiblen App mit mindestens zwei Kanälen durchführen. Sie müssen für X-SYNC das beigelegte 4-polige 1/8" - 3.5mm Kabel verwenden. Verkabeln Sie die



Mobilgeräte mit Ihrem iRig MIX. Vergewissern Sie sich, dass X-SYNC sowohl im iRig MIX als auch in der DJ Rig App aktiviert ist.

### Der Sound ist verzerrt

Leuchten die RED CLIP LEDs ? Falls ja, verringern Sie die MASTER Lautstärke. Oder verringern Sie GAIN 1 und 2 GAIN.

### Microphone / Instrument Eingang funktioniert nicht

Falls Sie das Mikrofonsignal mit einer iOS App wie Vocalive bearbeiten, stellen Sie sicher, dass X-SYNC auf OFF gesetzt ist. Falls Sie das Mikrofonsignal nicht mit einer App bearbeiten, muss X-SYNC auf ON gesetzt sein.

### Online Registrierung

Besuchen Sie [www.ikmultimedia.com/registration](http://www.ikmultimedia.com/registration) zur Registrierung Ihres Gerätes. Mit der Registrierung erhalten Sie technische Hilfe, Garantie und JamPoints.

### Garantie

Bitte besuchen Sie [www.ikmultimedia.com/warranty](http://www.ikmultimedia.com/warranty) zur Aktivierung der kompletten Garantie.

### Support und weitere Informationen

[www.irigmix.com](http://www.irigmix.com)

HINWEIS: Alle Informationen über Produkt Features und Leistung sowie Angaben über App Features und Verfügbarkeit können anhängig von dem benutzten Gerät abweichen. Alle Spezifikationen können ohne Vorankündigung geändert werden.



**WARNUNG:** Der Gebrauch von Kopf- oder Ohrhörern bei hoher Lautstärke kann zu dauerhaften Gehörschäden führen, Gefahr besteht auch durch Gewöhnung an höhere Lautstärken. Arbeiten Sie daher stets mit angepasster Lautstärke. Falls Sie ein Klingeln oder ähnliche Ohrgeräusche vernehmen, reduzieren Sie sofort die Lautstärke oder setzen Sie die Kopfhörer ab.

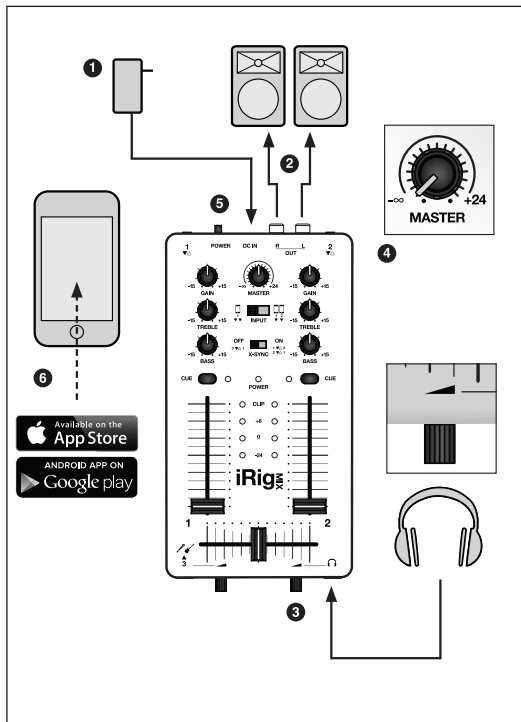
iRig MIXをお買い上げいただき、ありがとうございます。iRig MIXは、iPhone、iPod touch、iPad、Android機器用のコンパクトなオーディオ・ミキサーです。ご使用になる前に、下記同梱物をお確かめ下さい。

- ・ iRig MIX本体
- ・ モバイル機器接続用1/8" TRRS (4極) ケーブル(1m)x 2本
- ・ マスター・アウト用RCAケーブル(1m)x 2本
- ・ マイクロUSBケーブル付きの電源サプライ

## 1-セットアップ

ご使用を始める前に、下記順序にてセットアップをご確認ください。

1. 付属の電源・サプライを背面のDC IN (マイクロUSB端子)に接続してください。USB対応充電電池など付属品以外の電源をお使いの場合は、2A以上の電流が確保されていることを確認してください。必要な電流が確保できない場合、電源が予期せず落ちるなどの問題が発生しますのでご注意ください。
2. 背面のマスター・アウトをアンプ内蔵スピーカー、ミキサー、オーディオシステムなどに接続してください。ポータブル・アンプ内蔵スピーカーとの接続には、付属のRCA-1/8"ケーブルが使えるでしょう。
3. 前面のヘッドフォン・ボリューム・ツマミを最低に絞ってある(反時計回り)ことを確認した後、ヘッドフォン・アウトにヘッドフォンを接続してください。
4. 上面のMASTERツマミを最低に絞ってください(反時計回り)。
5. 背面のPOWERスイッチをONにしてください。
6. App Store、Google Playにてアプリをダウンロードして、お持ちのモバイル機器にインストールしてください。下記は一部OSで利用可能な純正アプリです。
  - ・ DJ Rig: DJミキシング
  - ・ AmpliTube: ギター/ベース・エフェクト&アンプ・モデリング
  - ・ VocaLive: ボーカル・プロセッサー



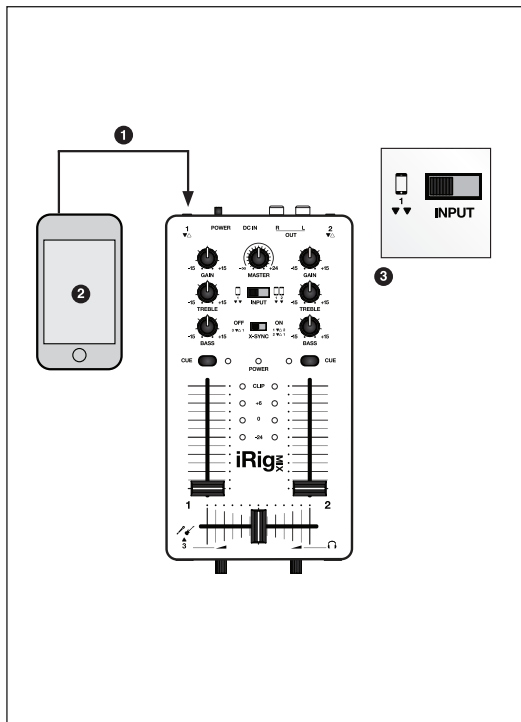


## 2 - モバイル機器1台でDJミックスする場合

DJ Rigなど、2つのターンテーブル画面の信号を、2つのモノラル信号にスプリットして出力可能なアプリをお使いの場合、モバイル機器1台の出力を、iRig MIXのCh 1、2に分けてミックスしていただけます。DJ Rigを起動したモバイル機器を付属のケーブルで接続すれば、1台でも2チャンネルのミックス、CUE選択などがミキサー上で楽しみいただけます。

1. お使いのモバイル機器を付属の1/8"ケーブルでiRig MIXのINPUT Ch 1に接続してください。
2. DJアプリの出力設定をスプリット・アウト・モードにしてください。DJ Rigの場合はSettings画面のOutput Configurationを「SPLIT」にしてください。
3. iRig MIXのINPUTスイッチで左の「1▼▼」を選んでください。

これで、DJアプリの出力をスプリットして、iRig MIX各チャンネルでゲイン、EQ、ボリュームを調整し、CUEでヘッドフォンに送ったり、クロスフェードでミックスする準備が整いました。



### 3-2台のデバイスでDJミックスする場合

iRig MIXは、下記のような2デバイスを接続してミックスすることができます。

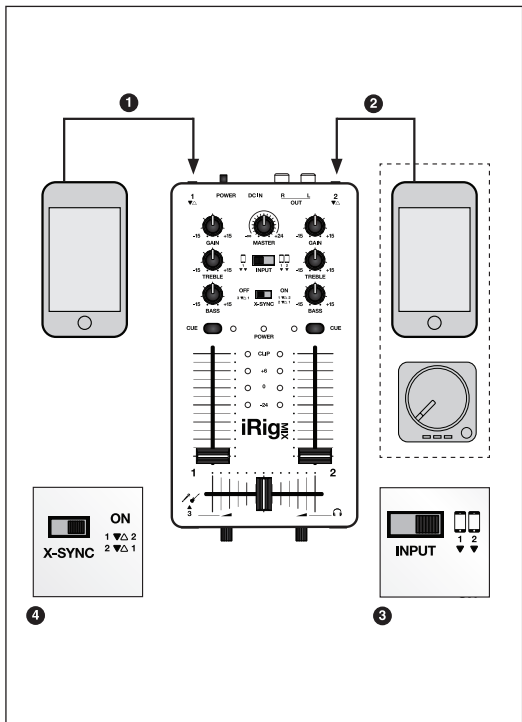
- DJ RigなどDJアプリが起動したモバイル機器2台を接続する。
  - DJ RigなどDJアプリが起動したモバイル機器1台と、CD/MP3プレイヤーなど1台を接続する。
1. 1台目のモバイル機器を付属の1/8"ケーブルでiRig MIXのINPUT Ch 1に接続してください。DJアプリのスプリット・アウト・モードは解除してください。DJ Rigの場合はSettings画面のOutput Configurationを「FULL」にしてください。
  2. 2台目のモバイル機器またはCDプレイヤー、MP 3プレイヤーなどをiRig MIXのINPUT Ch 2に接続してください。
  3. iRig MIXのINPUTスイッチで右の「2▼」を選んでください。

これで、iRig MIXに接続されたデバイスそれぞれの各ゲイン、EQ、ボリュームを調整したり、CUEでヘッドフォンに送ったり、クロスフェードでミックスする準備が整いました。

### X-SYNC機能を使って、2つのデバイスを同期する

上記設定の2台モードにて、モバイル機器でDJ Rigアプリをお使いの場合は、iRig MIXのX-SYNC機能を使ってデバイス間のテンポを同期することができます。

4. iRig MIXのX-SYNCスイッチをONにしてください。DJ Rigアプリの初期設定画面でX-SYNCを有効にしてください。この状態ではDJ Rigのテンポが他のデバイスに同期します。マスター側はCDプレイヤーなどでもビートが認識されれば同期可能です。なお、X-SYNC使用時はマイク/楽器入力のゲイン・ツマミを絞ってください。



## 4- ギター/マイク/楽器をエフェクト付きで演奏する

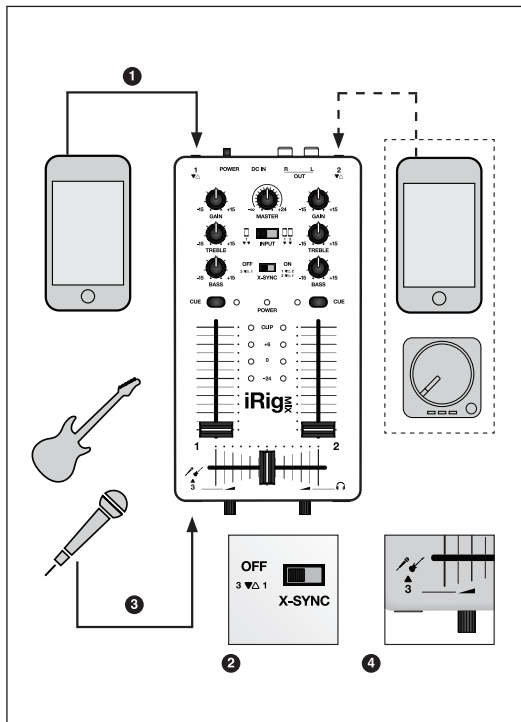
iRig MIXの前にはギター/マイク/楽器入力も装備されています。入力された信号はCh 1に接続されたモバイル機器でエフェクト処理したうえでミックス可能です。AmpliTubeでギター、ベース、キーボードにエフェクトを加えたり、VocaLiveでボーカルにハーモニー、ピッチ補正を加えるなど、自由なパフォーマンスをお楽しみください。

1. AmpliTube、VocaLiveなどを起動したモバイル機器を、付属の1/8"ケーブルでiRig MIXのINPUT Ch 1に接続してください。
2. X-SYNCスイッチは、左側のOFFにしてください。
3. iRig MIX前面の「▲3」に、ギター、ベースなどの楽器、ダイナミック・マイクを接続してください。
4. iRig MIX前面左側のツマミで入力ゲインを調整してください。AmpliTube、VocaLiveをお使いの場合は、初期設定画面でIN LEVELを真ん中(0dB)にした時に、メーターが時々最大に振れる程度のレベルに設定すると良いでしょう。

上記セットアップでInput 3のマイク/楽器インプットから入力された信号は、Input 1に接続されたモバイル機器に送信され、アプリで処理されたうえでCh1に戻ってきます。後は、EQ、ボリューム調整、クロスフェードなど通常通りミックスしていただけます。

上記セットアップに加え、Ch 2にモバイル機器や、CDプレイヤー、MP3プレイヤーを接続すれば、バックিং、カラオケと、楽器やマイクの演奏をミックスすることができます。

**備考:**マイク/楽器をモバイル機器でエフェクトする必要が無い場合は、X-SYNCをONにすれば、Input Ch 1、2のモバイル機器、CD/MP3プレイヤーに加え、Input 3のマイク/楽器をミックスすることができます。その場合のマイク/楽器のレベルは前面のマイク/楽器入力ゲインツマミで調整してください。



## iRig MIXの操作と表示の確認

- 1. POWER:** iRig MIX電源のOn/Offを切り替えます。上から見て右がOnとなり、電源投入時は本体真ん中のPOWER LEDが点灯します。
- 2. GAIN:** Ch 1、2の入力ゲインを調整します。(6)のフェーダーを上げてても音が小さい時は右回しでゲインを上げ、過大入力で歪むようなら左回しでゲインを下げてください。特に、Ch 1、2で異なるデバイスを使う場合は、ミックスまえに基本ゲインを確認しておきましょう。
- 3. TREBLE:** Ch 1、2の高域の音量を調整します。高域を強調したい場合は右回し、絞りたい場合は左回しで調整してください。センターが増減無しのポイントとなります。
- 4. BASS:** Ch 1、2の低域の音量を調整します。低域を強調したい場合は右回し、絞りたい場合は左回しで調整してください。センターが増減無しのポイントとなります。
- 5. CUE:** ヘッドフォンに送りたいチャンネルのCUEボタンを押してください。クロスフェーダー等でマスター側に出力されていない信号をCUEでヘッドフォンに送って、次の曲の準備をすることができます。両チャンネルのCUEが解除されている場合は、マスターと同じ信号がヘッドフォンに出力されます。CUE選択時はLEDが点灯します。
- 6. CHANNEL LEVEL SLIDER:** Ch 1、2のレベルを調整するフェーダーです。上に動かすと音量があがり、下に動かすと音量がさがります。ミュートしたい時は一番下まで下ろしてください。
- 7. CHANNEL CROSSFADER:** Ch 1、2のミックス分量を調整するクロス・フェーダーです。完全に左にするとCh 1、右にするとCh 2のみがマスター出力され、その間の位置ではCh 1、2の信号がミックスされます。(6)のフェーダーが上がっていないチャンネルは、どちらにしても出力されないのをご確認ください。
- 8. CHANNEL 3 LEVEL:** マイク/楽器インプット (Input 3) の入力ゲインを調整します。

- 9. HEADPHONE LEVEL:** ヘッドフォン出力のボリュームを調整します。  
警告: 長い時間大音量での聴取を続けると、聴覚に損傷を与えますので、音量を上げすぎないように注意してください。
- 10. MASTER LEVEL:** 最終的なiRig MIXの出力レベルを調整します。左側の最低レベル(-∞)から少しづつ上げて、適切なレベルに設定してください。
- 11. MASTER LEVEL LEDS:** iRig MIXマスター出力レベルを表示します。左がL、右がRチャンネルのレベルとなります。CLIP LEDが点灯する場合、出力音が大きすぎて歪んでいることを示します。
- 12. INPUT SWITCH:** 1台のモバイル機器の出力をCh 1、2にスプリットする時は左の「1デバイス」、2台のデバイスをミックスする場合は右の「2デバイス」モードに切り替えてください。
- 13. X-SYNC SWITCH:** DJ Rigアプリのデバイス間同期機能X-SYNCを使う時は、右のONにしてください。DJ RigアプリのSettings画面でX-SYNCが有効にしてあれば、DJ Rigのテンポが他のデバイスに自動で同期します。マスター側はCDプレイヤーなどでもビートが認識されれば同期可能です。Input 3に接続したマイク/楽器をAmpliTube、VocaliveなどInput 1に接続されたモバイル機器のアプリで処理してミックスしたい時は、X-SYNCスイッチを左のOFFにしてください。  
注意: X-SYNCがONの時に(8)の楽器入力ゲインが上がっているとノイズの原因となりますので、X-SYNC使用時は(8)の楽器入力ゲインツマミを絞ってください。

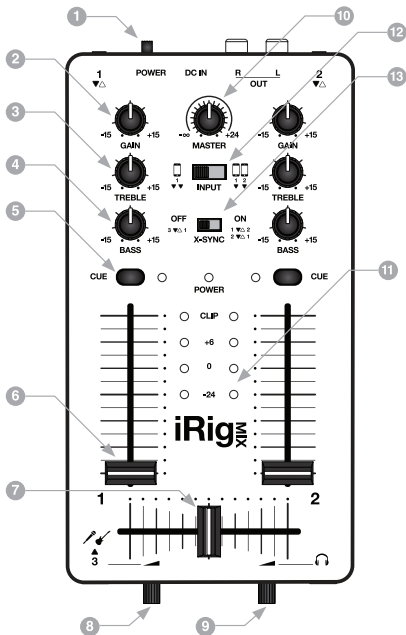
## トラブルシューティング

### iRig MIXの電源が入らない

本体真ん中のPOWER LEDは点灯していますか? そうでない場合はパワースイッチがONになっていることを確認してください。付属のパワーサプライ以外のUSB電源を利用している場合は、2A以上の電流が確保されていることをご確認ください。

### X-SYNCが動作しない

X-SYNCはモバイル機器で起動したDJ Rigの設定画面でX-SYNCが有効にな



っている場合のみ機能します。動作にはモバイル機器のマイク入力を使うので、接続ケーブルは付属のケーブル同様4極 (TRRS) のものでないと動作しません。

### 音が歪む

アウトプットLEDのCLIPが赤く点灯していませんか?その場合は、まずMASTERレベルを絞りを、それでも解決しない場合はInput 1/2/3の入力ゲイン・ツマミを絞ってください。

### マイク/楽器入力が動作しない

AmpliTube、VocalLiveなど、Input 1に接続されたモバイル機器でエフェクトした音をミックスしたい場合はX-SYNCをOFF、直接ミックスしたい場合はX-SYNCをONにしてください。

### オンライン登録

購入後はすみやかに [www.ikmultimedia.com/registration](http://www.ikmultimedia.com/registration) にて登録してください。英文テクニカル・サポート、保証が有効になる他、IK MultimediaオンラインストアでつかえるJamPointsが提供されます。

### 保証

保証ポリシーに関しては [www.ikmultimedia.com/warranty](http://www.ikmultimedia.com/warranty) を参照してください。

### サポートと詳細は

[www.irigmix.com](http://www.irigmix.com)

ご注意: 本ガイドに記載された機能、アプリの一部は、お使いのOS、モバイル機器の仕様によって使えない場合があります。記載の仕様は予告無く変更となる場合があります。



**警告!**ヘッドフォンを大音量で長期間続けて使用すると、恒久的な騒音性難聴になる恐れがあります。大音量での再生を続けていると耳が慣れてくるように感じることがありますが、聴力は確実に損なわれます。聴力が損なわれる前に、音量を低くして下さい。耳鳴りがするようならすぐにヘッドフォン/イヤホンの使用をやめて休息をとったのち、症状に応じて専門医の診察を受けて下さい。

感谢您购买 iRig MIX，这是一款专为 iPhone, iPod touch, iPad 和 Android 设备所设计的超紧凑型移动音频调音台。产品及配件包括：

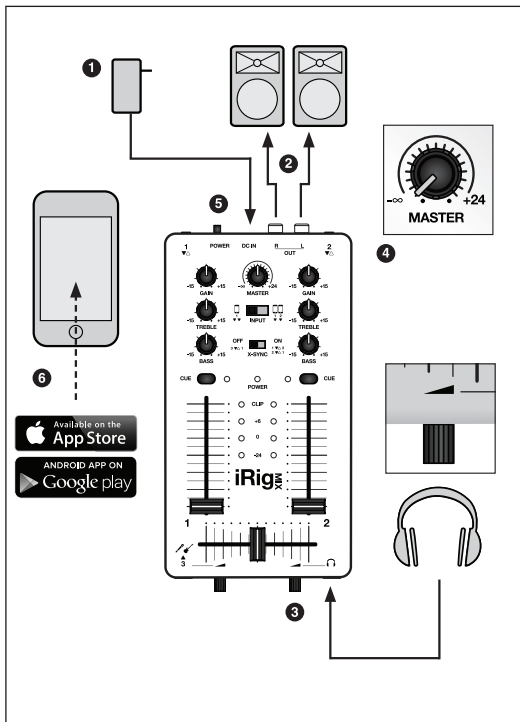
- iRig MIX
- 2 x 3.3ft / 1m 1/8" / 3.5 mm 连接线连接移动设备
- 1 x 3.3ft / 1m RCA 音频连接线
- USB 连接线

## 1 - 配置

使用之前请遵循以下步骤：

1. **连接电源设备到 USB 端。** iRig MIX 的电力供应可来自任何 USB，但请确认至少有 2 安伏。不推荐使用 USB 电源，由于电压太低会出现意外断电情况。
2. **iRig MIX 主输出到有源音箱，PA 系统或者家庭音响。** 包括可使用无线电信号的 1/8" / 3.5mm 连接线，这样 iRig MIX 主输出就可以连接到任何外部放大器了。
3. **使用耳机。** 逆时针方向调节音量旋钮，调低音量再开启。
4. **开启 iRig MIX 之前先将主输出调到最小。** 开启后再调节到适当输出音量。
5. **电源开关向右表示开启状态。**
6. **在 App store 或 Google Play Store 下载有关 Apps，安装到您的移动设备上。**

- DJ Rig 为设计的 DJ 混音软件
- AmpliTube 为吉他和贝司手设计的混音软件
- VocaLive 为歌手设计的软件

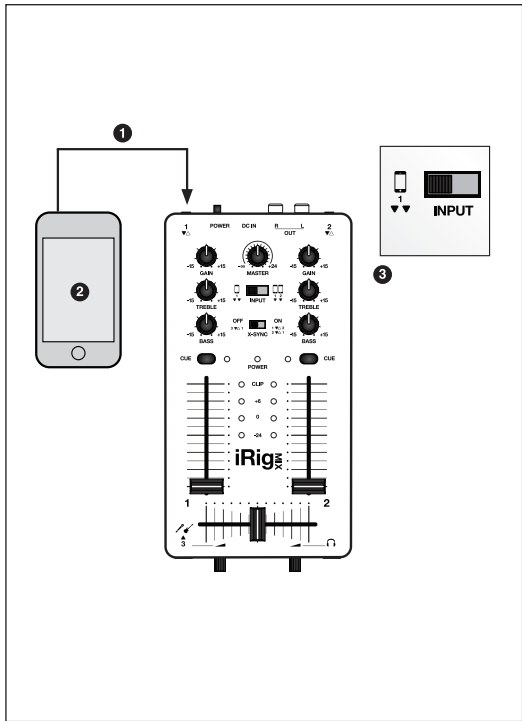


## 2 - 连接一部移动设备的设置

只需将设备输出分成双路单声道，iRig MIX 就能使用单独一部移动设备加 DJ apps（如 IK 的 DJ Rig 或者其他 DJ apps）进行混音。采用这种方式的操作，app 发送两个混合音轨到移动设备输出的左右声道。将包装盒内的连接线连接移动设备，两个可融声道就会通过混音器输入两个单独通道。具体操作如下：

1. 使用一根 1/8" / 3.5mm 连接线，连接移动设备到 iRig MIX 通道 1，启动 DJ Rig 或其他 DJ apps。
2. 将设置为双路输出。DJ Rig 或其一般流行的 apps 里设置页面里都有此操作。如在 DJ apps 软件，设置窗口 -> 输出配置，就能将其转为双输出。
3. 将 iRig MIX 的输入开关设定在左边，此为单一设备状态。

现在，两个声道会通过移动设备进入 iRig MIX 的两个单声道中，可以在 iRig MIX 上直接调节两个声道的音量，增益，低音，高音和交叉渐变。



### 3 - 两部设备的设置

使用 iRig MIX 连接两部设备混音，设置如下：

- 使用两部移动设备加 DJ apps (如 DJ Rig 或其他 apps)
- 使用一部移动设备和任何外部设备如 CD 播放器, MP3 播放器等, 再加 DJ apps (如 DJ Rig 或其他 apps)

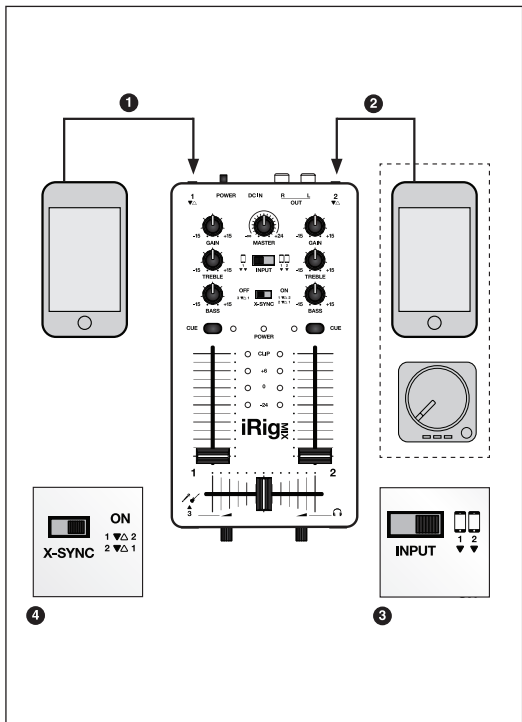
1. 使用一根 1/8" / 3.5mm 连接线, 连接移动设备到 iRig MIX 通道 1, 启动 DJ Rig 或其他 DJ apps. 如 DJ Rig 操作步骤: 设置 -> 输出配置, 设为 FULL。
2. 使用一根 1/8" / 3.5mm 连接线, 连接移动设备到 iRig MIX 通道 2 (启动 DJ Rig 或其他 DJ apps), 你也可以连接任何音频设备如 CD 播放器, mp3 播放器或者笔记本电脑。
3. 将 iRig MIX 的输入开关设定在右边, 此为双设备混音状态。

现在, 两个设备的输出就进入 iRig MIX 的双通道了, 你可以在 iRig MIX 版面上直接调节两个声道的音量, 增益, 低音, 高音和交叉渐变。

#### 使两部设备的节奏同步: X-SYNC 技术

当 iRig MIX 使用两部移动设备或一部移动设备和其他音频音源时, X-SYNC 模块能自动在 iRig MIX 上使节奏同步, 如果使用 DJ Rig app 在你的移动设备上即可实现。具体操作如下：

4. 将 X-SYNC 开关设定在右边开启状态：设置 DJ Rig 开启 X-SYNC, 这样, DJ Rig 能自动同步第二部移动设备或其他外部音源中播放的乐曲, 将节奏同步到第一部移动设备的音轨上。





## 4 - 连接吉它/麦克风/乐器使用

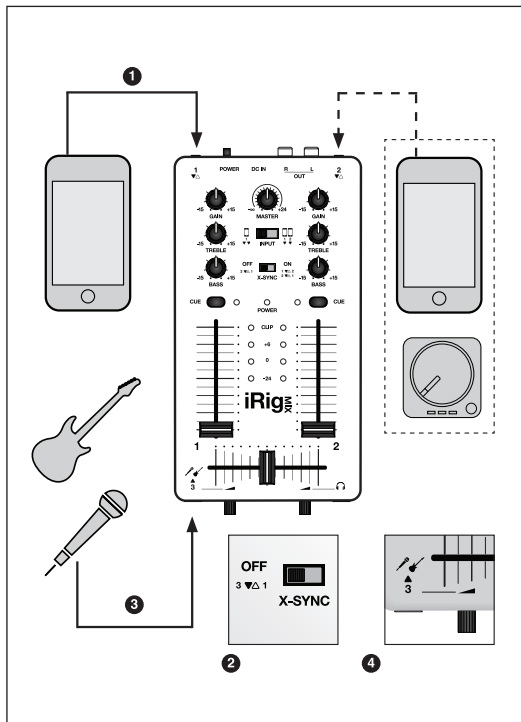
独奏或者小型乐队合奏时，有了 iRig MIX 你可以直接连接吉它、键盘或电动式麦克风。插入到输入接口即可通过软件对输入的音频信号进行实时处理。比如，通过软件 AmpliTube（专为吉它、贝司、键盘手设计的软件）、VocaLive（专为歌手设计的软件）或其它实时效果处理 app，将信号输入到移动设备 3.5 厘米接口都能使用，具体操作如下。

1. 使用 1/8" / 3.5 厘米接口连接线，将你的移动设备连接一号音轨，可用 AmpliTube 或者 VocaLive 软件。
2. 在将设备调换位置的时候，保证 X-SYNC 开关处于在关闭状态。
3. 三号音轨接口连接麦克风或乐器（如，吉它、贝司、键盘等）。
4. 先在 AmpliTube 和 VocaLive, 软件上，将水平值设置在在中心位置（0 dB）。然后调整 iRig MIX 上的旋钮，这样可以避免软件上显示的水平峰值最大。

通过以上几步，三号轨信号就将被传入到移动设备，通过软件中的效果处理后再发回到 iRig MIX 一号轨，这样对整个信号进行增益值、低音、高音、和音量控制。

同时，仍然能够通过二号轨信号与另一台移动设备进行混音，也能通过其他的音源如，CD 机、MP3 等。作为外部支持，或者作其他用途。

**注意：**当你在通过 DJ 混音器混音连接一台或两台设备时，可以通过三号轨来连接麦克风或其他乐器时，请保证 X-SYNC 开关处于开启状态。这样你就能将三号轨的在演奏的过程中混入其中；乐器音量大小通过旋钮调控。



## iRig MIX 控制旋钮和开关指示灯

- 1. POWER 电源**：当开启侧面的电源开关，LED 灯就会亮起。
- 2. GAIN 增益**：调整一号轨和二号轨输入的增益值。当你的音量不够大时提高增益，当声音失真的时候降低音量。还能用于平衡一号轨和二号轨不同的音乐播放器之间的差异。
- 3. TREBLE 高音**：调整控制高音频率一号轨或二号轨。中间位置有自然的回响。向右旋转增加高音效果，左边旋转以减少高音效果。
- 4. BASS 低音**：调整控制低音频率一号轨或二号轨。中间位置有自然的回响。向右旋转增加低音效果，左边旋转以减少低音效果。
- 5. CUE (监听按钮)**：想要监听一号轨还是二号即选择该轨的此按键，按下后 LED 灯会亮起。当两轨的按键都不选择的时候，你将听到 iRig MIX 主控合成出来的声音。
- 6. 音轨水平滑动器**：将移动滑块来提高一号轨或二号轨音量，下滑时便能降低音量。要使轨道静音，就将滑块调到最下面。
- 7. 交叉轨道增益**：将滑块移向左边即可听到一号轨主控输出，或者移动滑块到右边即可听到二号轨主控输出。放在任何一个中间的位置将能把一号轨和二号轨的音效混合。要将一号轨与二号轨水平滑块分开须通过 CROSS-FADER (交叉增益调节旋钮) 控制。
- 8. 三号轨增益控制**：这个控件是用来调控麦克风或乐器连接到三号轨道。输入插孔位于三号轨道左端。
- 9. HEADPHONE LEVEL 耳机音量**：用来控制耳机音量大小。请注意在使用耳机时，不要长期将音量开到最大，这会损伤到你的听力。
- 10. MASTER LEVEL 主音量**：此控件是用来调整 iRig MIX 整体输出音量。请再开机的时候将其设置在最小值，再缓慢的调大音量直到达到你满意的水平值。

**11. MASTER LEVEL LEDS 主控水平 LEDS 灯**：LEDs 显示是用于监控 iRig MIX 左右输出轨道水平值。如果红灯亮起，iRig MIX 输出过高，并且音效失真。

**12. INPUT SWITCH 输入开关**：当只使用一台移动设备或者其它的播放器连接混音时，请将开关旋钮设置在左边的位置。当同时使用两台移动设备或者其它的播放器连接混音时，请将开关旋钮设置在右边的位置。

**13. X-SYNC 开关**：当与移动设备连接使用时，iRig Mix 能够发送音频信号从一号装置到二号装置，或是从二号装置发送到一号装置。还能够让 DJ Rig 软件自动同步播放两个不同的移动设备。将转换开关设置右边 /ON 即可。X-SYNC 开关能使 DJ Rig 应用在这两部移动设备自动同步，也能将移动设备与另外的播放设备同步。当关闭掉 X-SYNC 开关（设置在左边 /OFF 位置）三号轨音频麦克风 / 乐器输入信号将被发送到连接一号轨的移动设备上，可使用如 AmpliTube 或 Vocalive 软件进行处理。

## 排除故障

### iRig MIX 无法开启

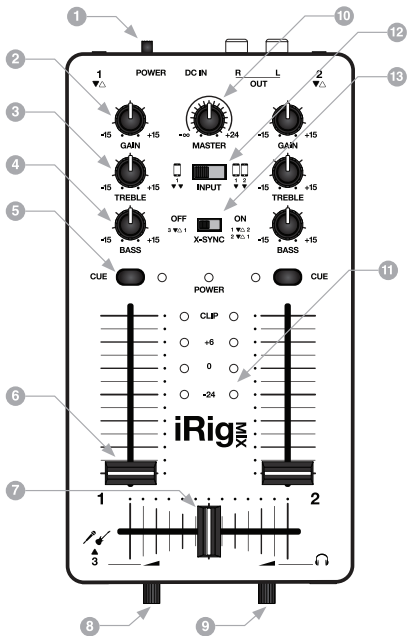
绿色电源指示灯是否一直都亮着？如果没有，请你确保要使用了包括电源在内的所有设备。如果你由于各种原因不能使用电源，就用 USB 接口提供电源。

### X-SYNC 同步无法使用

X-SYNC 只能够与 DJ Rig 软件或者与其兼容的软件运行在一到两个轨道上。并且使用 3.5 厘米 1/8" 插口的连接线从 iOS 设备输入到 iRig MIX。在使用时要保证设备 iRig MIX 与 DJ Rig 软件同时开启。

### 声音失真

红色的削波指示灯是否一直都亮着？如果是这样，将 MASTER (主控) 水平调低。如果没有亮，就将一号轨和二号轨的增益值调低。



## 麦克风 / 乐器信号无法输入

如果你通过软件如 VocaLive 处理麦克风信号，一定要将 X-SYNC 开关关闭。如果你不用软件来处理麦克风信号，请将 X-SYNC 开关开启。

## 网上注册

请浏览网页 [www.ikmultimedia.com/registration](http://www.ikmultimedia.com/registration)，将您的购买资料填写在网上，就能在网上得到我们的技术支持，并且还能得到免费的技术帮助。

## 保修

请浏览网页 [www.ikmultimedia.com/warranty](http://www.ikmultimedia.com/warranty) 了解保修协议

## 售后支持及更多信息

[www.irigmix.com](http://www.irigmix.com)

警告：如果在使用耳机或耳麦时将音量开得过大，可导致永久性的丧失听力。虽然逐渐将音量调大有可能比较容易适应，但是也有可能损伤你的听力。在播放前请将音量调至在一个合适的大小，如果你感觉到有耳鸣，请调低音量或者停止通过耳机或耳麦。



警告：如果在使用耳机或耳麦时将音量开得过大，可导致永久性的丧失听力。虽然逐渐将音量调大有可能比较容易适应，但是也有可能损伤你的听力。在播放前请将音量调至在一个合适的大小，如果你感觉到有耳鸣，请调低音量或者停止通过耳机或耳麦。



[www.irigmix.com](http://www.irigmix.com)



[www.djrig.net](http://www.djrig.net)

**IK Multimedia. Musicians First.**



iRig® MIX, DJ Rig™, AmpliTube® and VocaLive™ are trademarks or registered trademarks property of IK Multimedia Srl. All other product names and images, trademarks and artists names are the property of their respective owners, which are in no way associated or affiliated with IK Multimedia. iPad, iPhone, and iPod touch are trademarks of Apple Inc., registered in the U.S. and other countries. App Store is a service mark of Apple Inc. Android is a trademark of Google Inc.. Google Play is a trademark of Google Inc.

P.N.: STG-IRIGMIX-0002