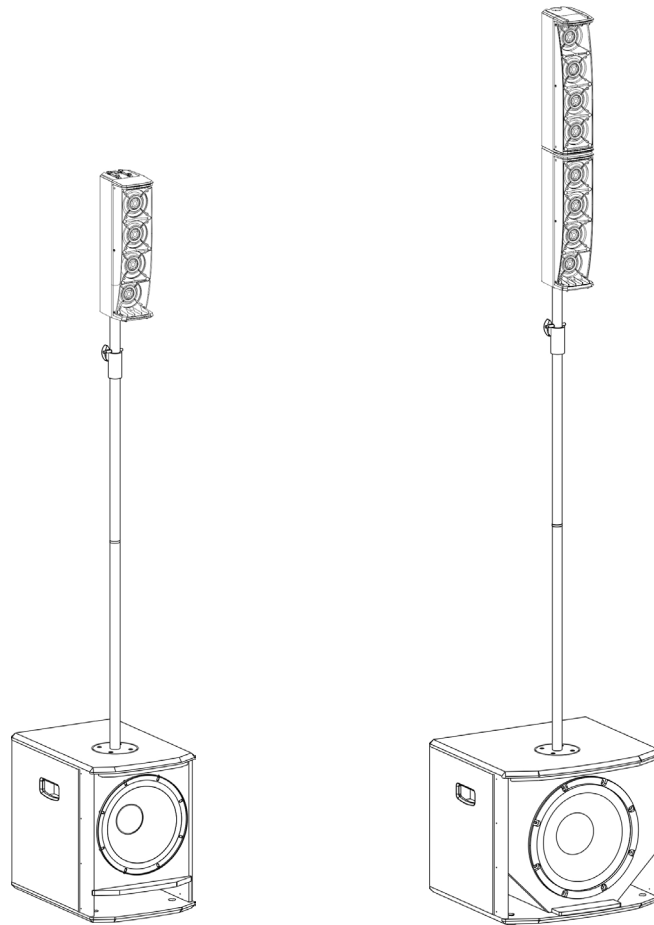




**entertainment
system**



MANUALE D'USO – Sezione 1
USER MANUAL - Section 1
BEDIENUNGSANLEITUNG - Abschnitt 1
CARACTERISTIQUES TECHNIQUES - Section 1
MANUAL DEL USUARIO - Sección 1

Le avvertenze nel presente manuale devono essere osservate congiuntamente al "MANUALE D'USO - Sezione 2".
The warnings in this manual must be observed together with the "User Manual - Section 2".
Die Warnungen in diesem Handbuch müssen in Verbindung mit der "BEDIENUNGSANLEITUNG - Abschnitt 2" beobachtet werden.
Les avertissements spécifiés dans ce manuel doivent être respectés ainsi que les "CARACTERISTIQUES TECHNIQUES -Section 2"
Las advertencias del presente manual se deben tener en cuenta conjuntamente con las del "Manual del usuario" - Sección 2"

EMI CLASSIFICATION

According to the standards EN 55103 this equipment is designed and suitable to operate in E3 (or lower E2, E1) Electromagnetic environments.

FCC CLASS B STATEMENT ACCORDING TO TITLE 47, CHAPTER I, SUBCHAPTER A, PART 15, SUBPART B

This device complies with part 15 of the FCC Rules. Operation is subject to the following two conditions: (1) This device may not cause harmful interference, and (2) this device must accept any interference received, including interference that may cause undesired operation.

WARNING

Make sure that the loudspeaker is securely installed in a stable position to avoid any injuries or damages to persons or properties. For safety reasons do not place one loudspeaker on top of another without proper fastening systems. Before hanging the loudspeaker check all the components for damages, deformations, missing or damaged parts that may compromise safety during installation. If you use the loudspeakers outdoor avoid spots exposed to bad weather conditions.

Contact dBTechnologies for accessories to be used with the speakers. dBTechnologies will not accept any responsibility for damages caused by inappropriate accessories or additional devices.

ITALIANO

ENGLISH

DEUTSCH

FRANÇAIS

ESPAÑOL

INDICE

1. INFORMAZIONI GENERALI	5
BENVENUTI!	5
PANORAMICA INTRODUTTIVA	5
RIFERIMENTI PER L'UTENTE.....	5
CARATTERISTICHE MECCANICHE ED ACUSTICHE	6
DIMENSIONI.....	6
COPERTURA ACUSTICA	6
ACCESSORI	6
CARATTERISTICHE DELLA SEZIONE DI AMPLIFICAZIONE E DI CONTROLLO	7
SEZIONE DI INPUT E DI CONTROLLO.....	8
SEZIONE DI ALIMENTAZIONE E COLLEGAMENTO DEL SATELLITE.....	9
2. PRIMA ACCENSIONE.....	10
CONTENUTO DELLA CONFEZIONE	10
INSTALLAZIONE	11
MONTAGGIO DEL SATELLITE (ES 602) O DEI SATELLITI (ES 802) SUL SUBWOOFER	11
COLLEGAMENTO DEGLI INGRESSI	12
COLLEGAMENTO DELL'ALIMENTAZIONE E DEL SATELLITE (ES 602) / SATELLITI (ES 802).....	13
COLLEGAMENTO DELLE USCITE FRA PIU' MODULI (rilancio del segnale audio).....	15
3. PROGRAMMI PREIMPOSTATI DEL DSP INTERNO.....	16
4. RISOLUZIONE DEI PROBLEMI	17
5. SPECIFICHE TECNICHE ES 602	18
GENERALE	18
DATI ACUSTICI.....	18
AMPLIFICATORE.....	18
PROCESSORE.....	19
INGRESSI.....	19
DIMENSIONI.....	19
6. SPECIFICHE TECNICHE ES 802	20
GENERALE	20
DATI ACUSTICI.....	20
AMPLIFICATORE.....	20
PROCESSORE.....	21
INGRESSI.....	21
DIMENSIONI.....	21

1. INFORMAZIONI GENERALI

BENVENUTI!

Grazie per aver acquistato un prodotto progettato e sviluppato in Italia da dBTechnologies! La serie ES 602-802, di facile portabilità, racchiude in sé anni di esperienza ed innovazione in campo acustico, elettronico, di ricerca sui materiali.

PANORAMICA INTRODUTTIVA

La serie di sistemi bi-amp ES 602-802 è caratterizzata da una facile trasportabilità, unita a prestazioni acustiche eccellenti. La sezione del subwoofer è equipaggiata con un cono da 10" per ES 602 e da 12" per ES 802, che garantisce una presenza sulle basse frequenze inaspettata per un sistema dalle dimensioni così compatte. I top di entrambi i modelli sono stati progettati utilizzando 4 trasduttori da 3" in un posizionamento interno ottimizzato. Questo rende efficace la copertura acustica in svariati contesti di utilizzo, indoor e outdoor. Il potente DSP e la particolare flessibilità degli ingressi garantisce inoltre una spiccata versatilità di utilizzo, che rende questa serie la scelta vincente per tutti coloro che vogliono un sistema compatto per un'amplificazione PA portatile ma potente. Le caratteristiche principali sono:

- facilità di trasporto e montaggio in meno di un minuto.
- una copertura acustica ottimizzata di 95x65°.
- una sezione delle frequenze medio-alte affidata a top con uno shape di nuova concezione.
- versatilità di collegamenti (ingresso LINE/MIC combo, ingresso stereo RCA, uscita LINK).

RIFERIMENTI PER L'UTENTE

Per utilizzare al meglio il vostro ES 602-802 consigliamo di:

- leggere il manuale d'uso quick start presente nella confezione e questo manuale d'uso completo in ogni sua parte e conservarlo per tutta la durata di vita del prodotto.
- registrare il prodotto sul sito <http://www.dbtechnologies.com> nella sezione "SUPPORTO".
- conservare prova d'acquisto e GARANZIA (Manuale d'uso "sezione 2").

CARATTERISTICHE MECCANICHE ED ACUSTICHE

DIMENSIONI

I sistemi ES 602 ed ES 802 si presentano compatti. Sono facilmente smontabili per il trasporto, il peso e l'ingombro principale è quello della sezione subwoofer: 14,2 kg per l'ES 602, 16,4 kg per l'ES 802. Per il montaggio del satellite (ES 602) o dei 2 satelliti (ES 802) sono forniti nella confezione 2 pali da 25 mm con filettatura M20, di cui uno telescopico, per la regolazione ad altezze preimpostate, fino ad un'altezza massima totale di circa 208 cm (81,89 inch.) per l'ES-602 e di circa 245 cm (96,46 inch.) per l'ES-802.

COPERTURA ACUSTICA

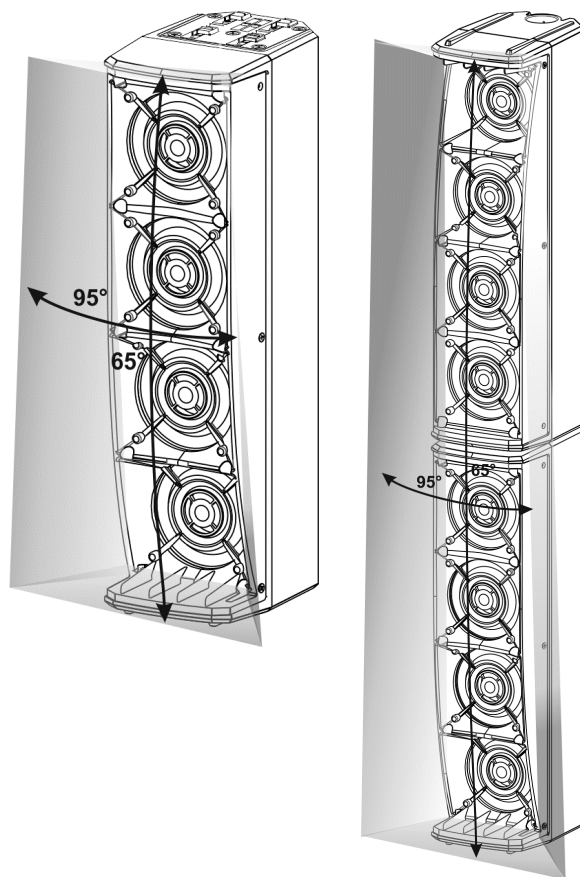
La particolare apertura della tromba, schematizzata in figura, garantisce una direttività totale di 95 x 65°.

Per l'ES 802, grazie all'accurata progettazione della configurazione a due satelliti sovrapposti, ES-TOP A es ES-TOP B, la copertura risultante è la medesima una volta che i due sono stati montati l'uno sull'altro.

ACCESSORI

Per il trasporto e la protezione del sistema, sono previsti:

- cover protettiva per il subwoofer (TC-ES10 per ES 602, TC-ES12 per ES 802).
- zaino-cover protettiva per i satelliti (TC-ESTOP).
- carrello di trasporto DT-50.



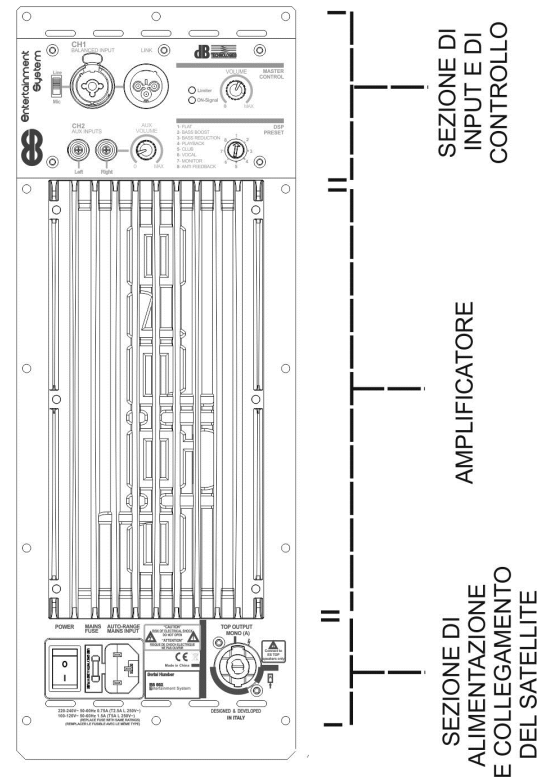
CARATTERISTICHE DELLA SEZIONE DI AMPLIFICAZIONE E DI CONTROLLO

L'amplificatore digitale di ultima generazione DIGIPRO G3, in classe D, è il cuore dei sistemi ES 602-802, ed è capace, rispettivamente, di una potenza sonora di 800 W (Power Amp - Picco) per ES 602, e di una potenza sonora di 1200 W (Power Amp - Picco) per ES 802. Grazie a una sezione di alimentazione switching con funzione di auto-range particolarmente efficiente, il sistema è silenzioso, non necessitando di un apparato di raffreddamento attivo. Il controllo del sistema è affidato a un potente DSP che permette di settare diversi preset, a seconda delle esigenze di installazione ed utilizzo.



ATTENZIONE!

- Proteggere il modulo dall'umidità.
- Non tentare in nessun modo di aprire l'amplificatore.
- In caso di malfunzionamento, interrompere immediatamente l'alimentazione, scollegando il modulo dalla rete, e contattare un riparatore autorizzato.



Il pannello del DIGIPRO G3 è caratterizzato da:

- Sezione di Input e Controllo
- Sezione di Alimentazione e collegamento del satellite

SEZIONE DI INPUT E DI CONTROLLO

1. CANALE "CH1"

L'ingresso combo "CH1" permette l'ingresso sia di un collegan da MIXER/LINE, sia un collegamento microfonico.



ATTENZIONE!

- Utilizzare solo cavi dotati di connettori originali Neutrik® di alta qualità.

2. USCITA "LINK"

Permette di rilanciare il segnale in uscita a un altro sistema di diffusione ES o ad altro diffusore attivo.

3. LED DI LIMITER E LED DI ON-SIGNAL

Il led di limiter indica, quando acceso, l'intervento del circuito di protezione interno, che protegge l'amplificatore dalla distorsione e i trasduttori dai sovraccarichi. Il led di on-signal segnala la presenza del segnale audio di ingresso.



ATTENZIONE!

- Non utilizzare il diffusore per un lungo periodo con il led di limiter acceso o lampeggiante, che indica un funzionamento in condizioni di stress eccessivo

4. VOLUME MASTER CONTROL

Permette di regolare il volume complessivo del sistema.

5. DSP PRESET ROTARY

Permette di selezionare tramite un controllo rotary il preset più opportuno per gli ingressi e l'ambiente di installazione.

6. VOLUME AUX

Permette di regolare il volume dell'ingresso ausiliario.

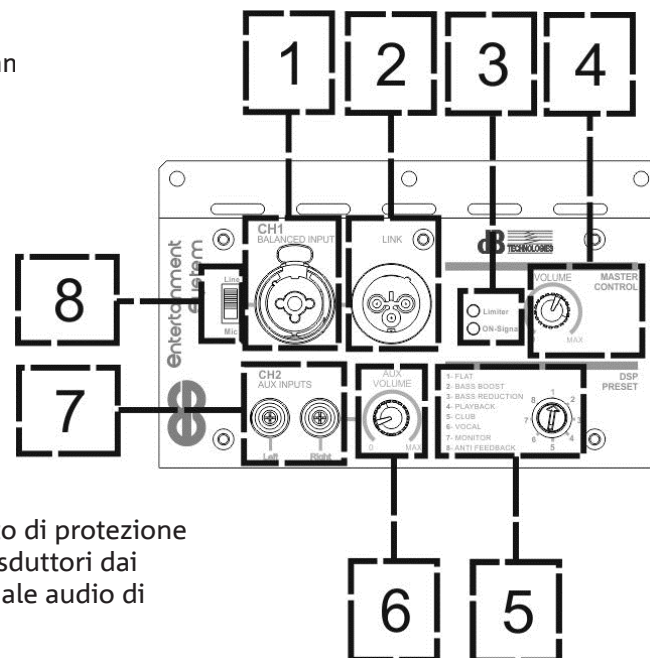


ATTENZIONE!

- Utilizzare solo cavi con connettori originali Neutrik® di alta qualità. L'utilizzo di cavi con connettori differenti o di scarsa qualità potrebbe compromettere la funzionalità del diffusore.

7. INGRESSO STEREO TIPO RCA

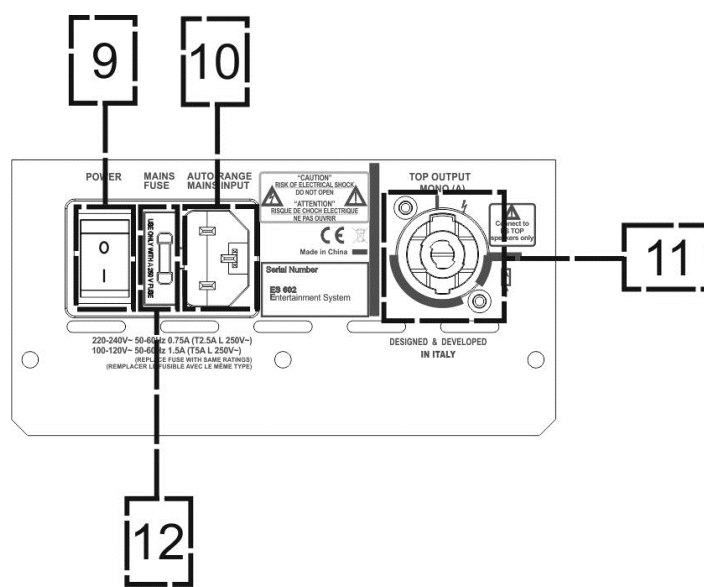
Ingresso stereo che permette di collegare un dispositivo come un lettore CD o MP3 o altri esterni, in aggiunta o alternativa all'ingresso principale CANALE "CH1" (1).



8. SELETTORE LINE/MIC

Permette di selezionare se l'ingresso è un segnale di linea o se proviene da un microfono.

SEZIONE DI ALIMENTAZIONE E COLLEGAMENTO DEL SATELLITE



9. INTERRUOTTORE DI ALIMENTAZIONE

Interruttore ON (I) OFF (O) di alimentazione del sistema

10. INGRESSO DI ALIMENTAZIONE

Ingresso per il connettore del cavo di alimentazione in dotazione.

11. OUTPUT DI COLLEGAMENTO AL SATELLITE

Uscita per il collegamento al satellite ES-TOP A tramite cavo bilanciato SPEAKON.

12. FUSIBILE DI RETE

ATTENZIONE!



- Il diffusore viene fornito con un fusibile già montato per operare nel range 220-240 V. Se è necessario operare nel range di tensione 100-120 V:
 1. Disconnettere ogni connessione, compresa l'alimentazione.
 2. Attendere 5 minuti.
 3. Sostituire il fusibile con quello fornito nella confezione per il range 100-120 V.

2. PRIMA ACCENSIONE

CONTENUTO DELLA CONFEZIONE

Verificate, aprendo il contenuto della confezione, che il contenuto dell'imballo del sistema ES 602- ES 802 sia completo. L'imballo contiene:

1. Cavo di alimentazione
2. ES SYSTEM:
 - 602: 1 unità subwoofer ES-SUB 602 + 1 satellite ES-TOP A
 - 802: 1 unità subwoofer ES-SUB 802 + 1 satellite ES-TOP A + 1 satellite ES-TOP B
3. 2 pali diametro 25 mm con filettatura M20, di cui uno telescopico con pin di regolazione dell'altezza e volantino di bloccaggio
4. Quick start e documentazione relativa alla garanzia e alla sicurezza
5. Fusibile per il funzionamento nel range di tensione 100-120V
6. Cavo SPEAKON



ATTENZIONE!

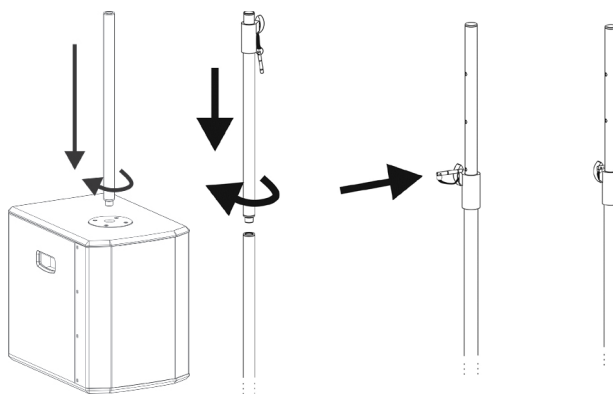
- Il diffusore viene fornito con un fusibile già montato per operare nel range 220-240 V. Se è necessario operare nel range di tensione 100-120 V:
 1. Disconnettere ogni connessione, compresa l'alimentazione.
 2. Attendere 5 minuti.
 3. Sostituire il fusibile con quello fornito nella confezione per il range 100-120 V.
 4. Usare solo il cavo in dotazione.

INSTALLAZIONE

MONTAGGIO DEL SATELLITE (ES 602) O DEI SATELLITI (ES 802) SUL SUBWOOFER

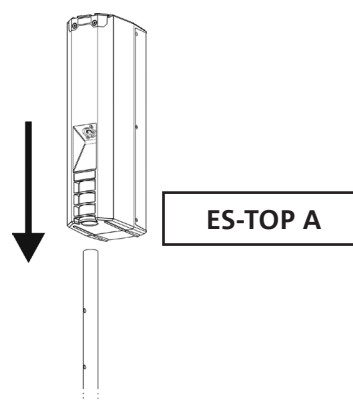
ES 602 e 802:

1. Avvitare il palo inferiore da 25 mm nell'apposito foro presente sul lato superiore del subwoofer, come illustrato.
2. Avvitare su questo il palo telescopico.
3. Regolare quindi l'altezza dell'asta, prima allentando il volantino, poi inserendo il pin nel foro dell'asta telescopica all'altezza desiderata. Riavvitare quindi il volantino



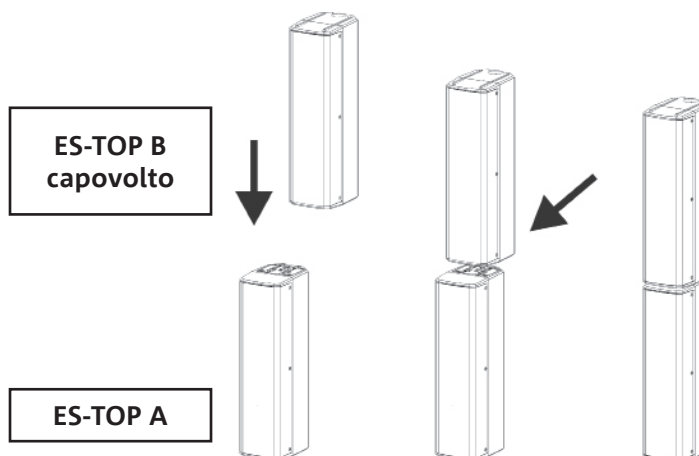
ES 602:

1. Inserire il diffusore ES-TOP A sul palo utilizzando il foro posto sulla parte inferiore



ES 802:

1. Capovolgere l'ES-TOP B e sovrapporlo all'ES-TOP A come illustrato.
2. Inserire quindi l'ES-TOP B nella guida dell'ES-TOP A facendo aderire i contatti
3. Completare il montaggio dei 2 diffusori con un piccolo movimento verso l'esterno come indicato in figura fino a sentire un "click" di bloccaggio.

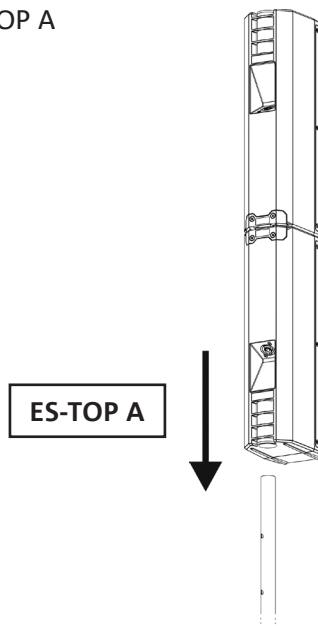


4. A questo punto Inserire il diffusore così ottenuto dal lato TOP A utilizzando il foro posto sulla parte inferiore.



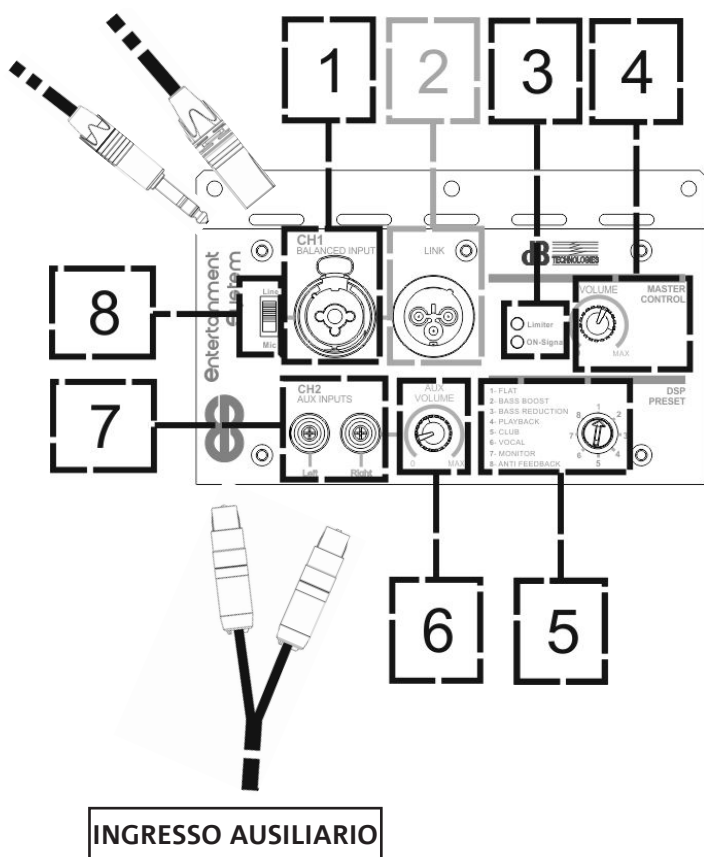
ATTENZIONE!

- Assicurarsi che il TOP A sia ben fissato, ma non forzare mai con un movimento rotatorio l'installazione per non danneggiare il sistema di innesto.
- Non trasportare i diffusori TOP A e TOP B montati fra loro ma smontarli ad ogni occasione di trasporto per evitare il danneggiamento degli innesti
- Solo per l'ES 802, fare attenzione a montare sul palo l'ES-TOP A come da illustrazione, e non l'ES-TOP B, dato che è necessario effettuare il collegamento del cavo dal subwoofer a questo satellite specifico.

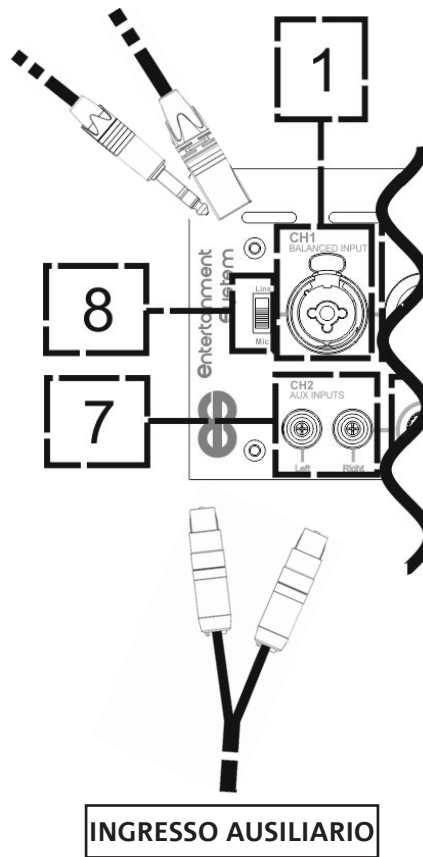


COLLEGAMENTO DEGLI INGRESSI

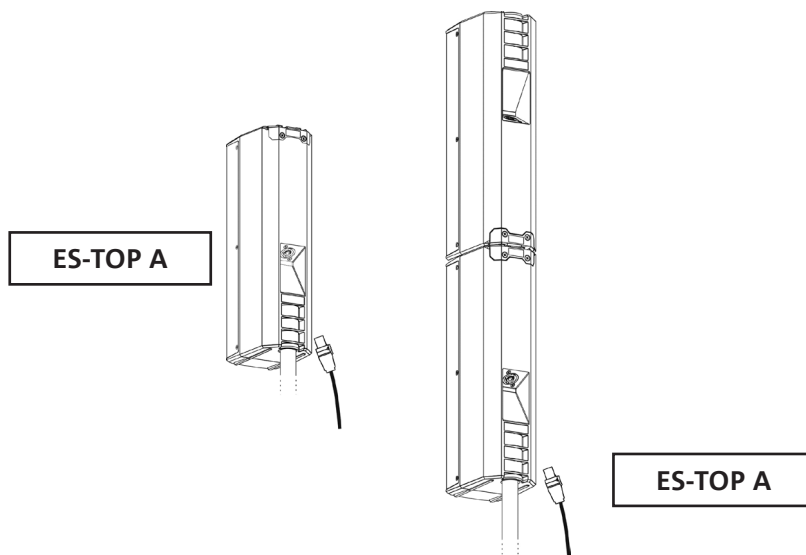
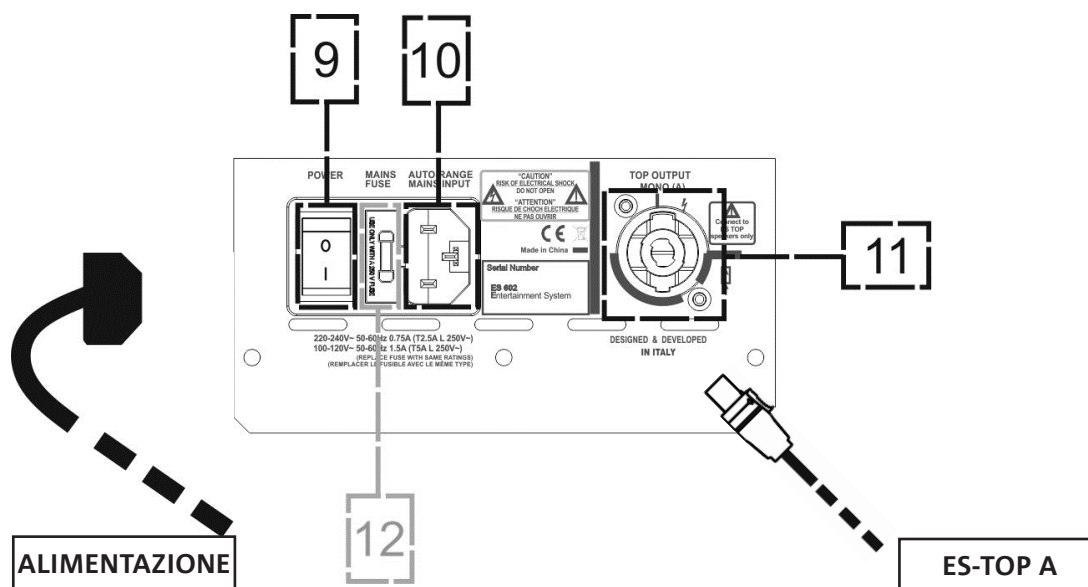
MIXER/LINEA



MICROFONO



COLLEGAMENTO DELL'ALIMENTAZIONE E DEL SATELLITE (ES 602) / SATELLITI (ES 802)



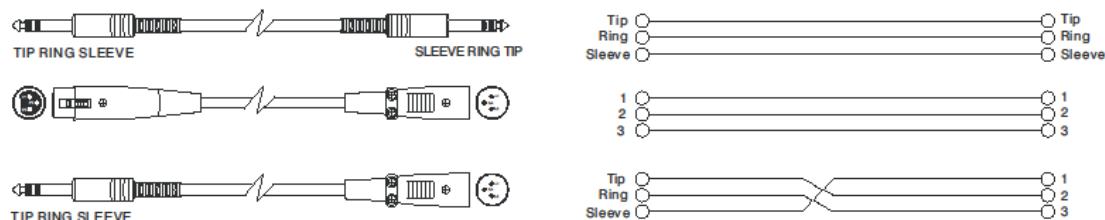
ATTENZIONE!

- Utilizzare solo cavi dotati di connettori Neutrik®.
- Sostituire i cavi eventualmente danneggiati, per evitare malfunzionamenti ed una scarsa qualità del suono.

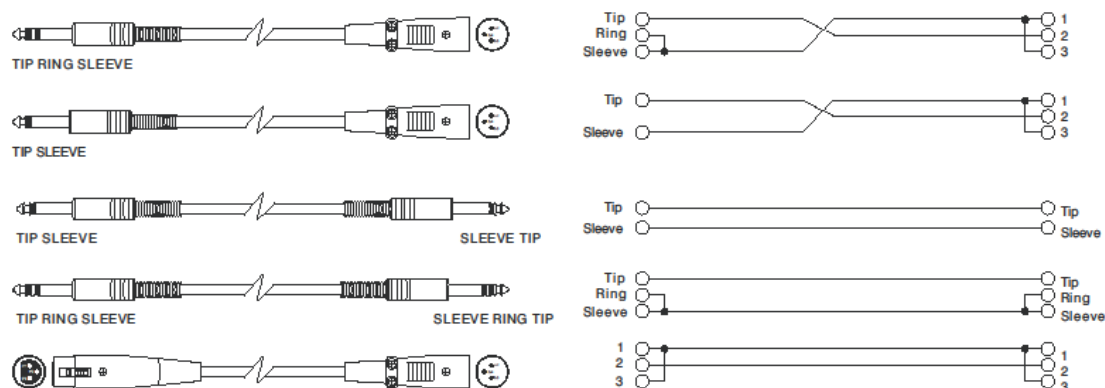
Per installare correttamente il diffusore ES 602 / ES 802:

- Effettuare la connessione all'input principale (1) con un cavo dotato di connettore XLR (bilanciato) o di tipo TRS (sbilanciato). Per una panoramica dei cavi più comuni esistenti per i collegamenti audio confrontare la tabella sottostante. Scegliere, a seconda della sorgente (linea/mixer o microfonica) l'impostazione del selettore relativo (8). Portare al minimo il volume MASTER CONTROL (4).
- Effettuare un eventuale collegamento dell'ingresso stereo secondario con cavi tipo RCA regolando al minimo l'AUX VOLUME (6). Sarà poi possibile miscelare il segnale di questo ingresso ausiliario con il segnale dell'ingresso principale, tramite i rispettivi volumi. Ricordare che il volume MASTER CONTROL (4) pilota comunque il volume complessivo di uscita del sistema.
- Regolare momentaneamente la posizione di DSP PRESET (5) su FLAT.
- Connettere tramite il cavo SPEAKON in dotazione, l'output del subwoofer TOP OUTPUT MONO (11), all'input di ES-TOP A, sia che si tratti di un'installazione a un satellite (ES 602), che a due (ES 802).
- Inserire il connettore di alimentazione nell'ingresso relativo (10), e quindi spostare il selettore POWER sulla posizione "I".
- Il led di picco PEAK (3) si accende momentaneamente per poi spegnersi.
- Alzare progressivamente i volumi di master (4) ed eventualmente ausiliario (6).
- Notare che il led ON-SIGNAL (3) rivela lampeggiando la presenza di segnale audio di ingresso.
- Utilizzare la posizione di DSP PRESET (5) che maggiormente si adatta al contesto di utilizzo.

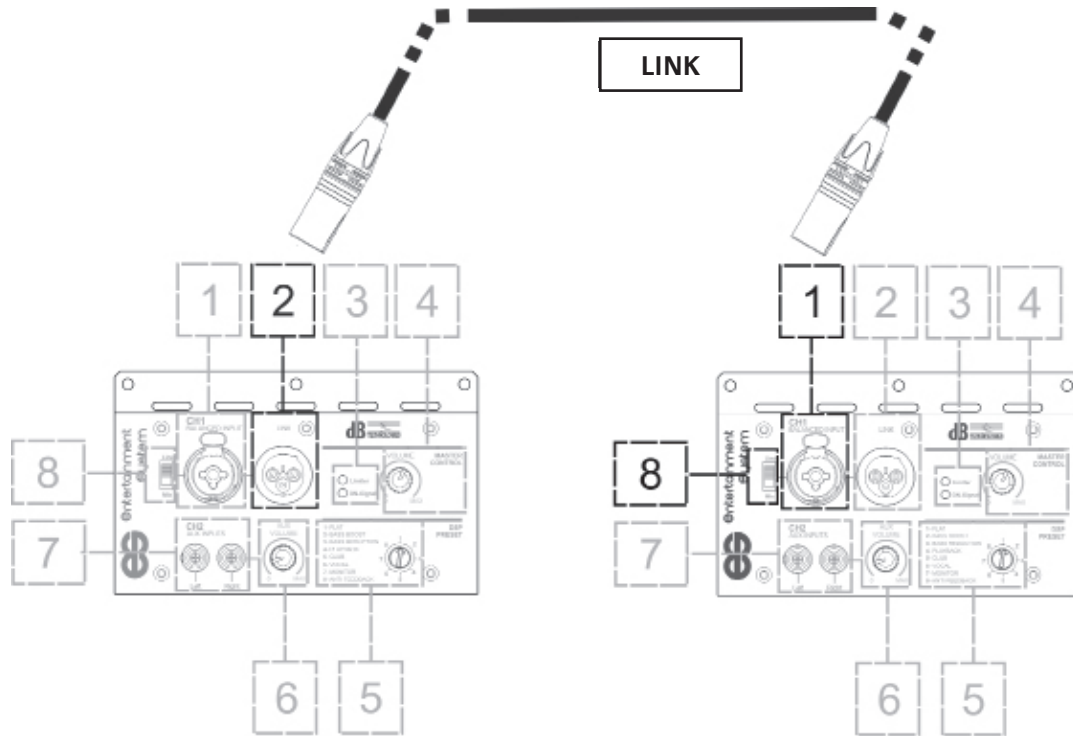
* Balanced



• Unbalanced

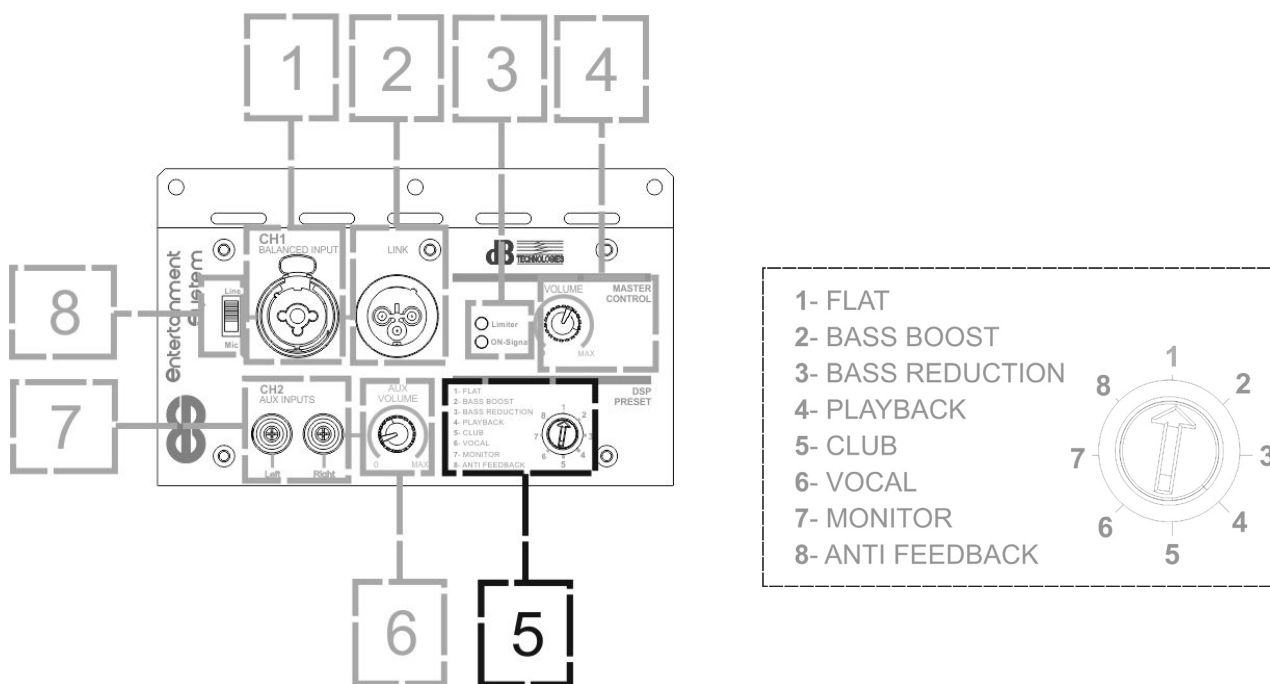


COLLEGAMENTO DELLE USCITE FRA PIU' MODULI (rilancio del segnale audio)



E' possibile rilanciare il segnale audio utilizzando un collegamento con cavo bilanciato XLR a una seconda unità, e in cascata a una terza, e così via. Per rilanciare il segnale audio effettuare il collegamento collegando l'uscita LINK (2) del primo ES 602 o ES 802 all'ingresso (1) di un secondo dispositivo. Effettuare il collegamento con il sistema a valle con apposito selettore (8) sulla posizione LINE. I volumi dei sistemi così collegati saranno indipendenti.

3. PROGRAMMI PREIMPOSTATI DEL DSP INTERNO



Il potente DSP dei sistemi ES 602-802 presenta 8 configurazioni, che permettono di equalizzare digitalmente il segnale audio secondo diversi contesti preconfigurati e diverse esigenze di utilizzo. Per selezionare il programma relativo basta utilizzare un piccolo cacciavite e ruotare il rotary sul numero di programma desiderato:

1. FLAT: l'impostazione non effettua nessuna equalizzazione riportando direttamente il segnale di ingresso in uscita in modo trasparente
2. BASS BOOST: enfatizza le basse frequenze
3. BASS REDUCTION: riduce le basse frequenze, ed è particolarmente adatto per ambienti riverberanti in modo da migliorare l'intelligibilità.
4. PLAYBACK: effettua un'equalizzazione particolarmente indicata per la riproduzione musicale brani, da sorgenti come CD, o lettori MP3, o altri sistemi portatili.
5. CLUB: l'impostazione aiuta a equalizzare le frequenze in modo da migliorare l'ascolto in piccoli contesti indoor
6. VOCAL: equalizzazione che enfatizza il range di frequenze della voce, adatta in particolare quando in ingresso sia stato collegato all'input (1) un microfono, e l'apposito selettore (8) sia stato impostato su MIC oppure per la riproduzione di parlato.
7. MONITOR: questa impostazione è adatta a utilizzare il Sistema ES 602-802 con funzione di personal monitor.
8. ANTIFEEDBACK: impostazione che utilizza un filtro notch per ridurre al minimo il rischio di feedback, in particolare nell'utilizzo di un microfono cardioide o ipercardioide.

4. RISOLUZIONE DEI PROBLEMI

Il diffusore non si accende:

1. Verificare la corretta presenza dell'alimentazione a monte dell'impianto
2. Verificare che il cavo di alimentazione sia correttamente inserito
3. Verificare che il selettore ON/OFF sia posizionato sul simbolo "I".

Il diffusore si accende ma non emette nessun suono:

1. Verificare che i collegamenti in ingresso del segnale audio principale ed eventualmente di quello ausiliario siano correttamente effettuati
2. Verificare che i cavi utilizzati non siano danneggiati
3. Verificare che il mixer o la sorgente audio sia accesa e mostri chiaramente la presenza di segnale in uscita al diffusore.
4. Verificare che il livello del volume audio principale ed eventualmente quello del volume ausiliario siano a un valore adeguato.

Il diffusore emette un suono distorto:

1. Regolare per primo il volume della sorgente, poi portare il volume di ingresso del sistema ES 602 o ES 802 a un valore adeguato
2. Verificare che i cavi utilizzati non siano danneggiati, nel qual caso sostituirli (un cavo danneggiato può portare a perdita o alterazione del segnale).

I 2 satelliti del sistema ES-802 (ES-TOP A + ES-TOP B) non suonano:

1. Spegnerne il sistema e scollegare il collegamento audio che connette subwoofer e i satelliti .
2. Controllare l'integrità del cavo audio utilizzato per il collegamento.
3. Smontare e rimontare correttamente i 2 satelliti A e B verificando che non ci siano giochi meccanici nel montaggio.
4. Ricollegare correttamente l'uscita del subwoofer "TOP OUTPUT MONO A" all'ingresso del ES-TOP A.
5. Accendere il sistema ed aumentare progressivamente il volume di ingresso ed eventualmente quello ausiliario.

5. SPECIFICHE TECNICHE ES 602

GENERALE

Tipologia:	Sistema attivo a 2 vie composto da un top full range e da un subwoofer
------------	--

DATI ACUSTICI

Risposta in frequenza [-10db]:	44 - 15000 Hz
Max SPL:	118 dB
MF-HF:	4x3"
Type MF- HF:	Neodymium
Frequenza di crossover:	210 Hz
Direttività (HxV):	95°x65°
LF:	10"

AMPLIFICATORE

Tipologia:	Digipro® G3
Classe di amplificazione:	Classe D
Potenza (Power Amp - Picco):	800 W
Alimentazione:	SMPS con PSU Auto-range
Connettore di alimentazione:	Socket VDE
Tecnica di raffreddamento:	Convezione
Controlli:	1 Rotary per i preset, 1 led di monitoraggio del segnale audio di ingresso
Corrente di inrush:	19,2 A

PROCESSORE

Controller interno:	DSP 24 bit/48 kHz
Impostazioni del sistema:	Impostazioni predefinite selezionabili
Limiter:	Dual active, Peak, RMS, Termico

INGRESSI

Ingressi:	1x Combo (XLR/Jack) bilanciato/sbilanciato + 1 ingresso stereo RCA
Uscite:	1x XLR link OUT bilanciato

DIMENSIONI

Cabinet del subwoofer:	Compensato spessore 15 mm
Cabinet del satellite:	Polipropilene PP
Maniglie:	2, laterali (nel subwoofer)
Montaggio su palo:	2 pali di diametro 25 mm con filettature M20 in dotazione, di cui uno telescopico
Larghezza satellite:	95 mm (3.74 inch.)
Altezza satellite:	360 mm (13.98 inch.)
Profondità satellite:	430 mm (16.9 inch.)
Larghezza subwoofer:	300 mm (13.8 inch.)
Altezza subwoofer:	400 mm (15.7 inch.)
Profondità subwoofer:	430 mm (16.9 inch.)
Peso satellite:	1,9 kg (4,19 lbs.)
Peso subwoofer:	14,2 kg (31,48 lbs)

6. SPECIFICHE TECNICHE ES 802

GENERALE

Tipologia:	Sistema attivo a 2 vie composto da due top full range e da un subwoofer
------------	---

DATI ACUSTICI

Risposta in frequenza [-10db]:	37 - 15000 Hz
Max SPL:	124 dB
MF-HF:	8x3"
Type MF- HF:	Neodymium
Frequenza di crossover:	206 Hz
Direttività (HxV):	95°x65°
LF:	12"

AMPLIFICATORE

Tipologia:	Digipro® G3
Classe di amplificazione:	Classe D
Potenza (Power Amp):	1200 W
Alimentazione:	SMPS con PSU Auto-range
Connettore di alimentazione:	Socket VDE
Tecnica di raffreddamento:	Convezione
Controlli:	1 Rotary per i preset, 1 led di monitoraggio del segnale audio di ingresso
Corrente di inrush:	20,26 A

PROCESSORE

Controller interno:	DSP 24 bit/48 kHz
Impostazioni del sistema:	Impostazioni predefinite selezionabili
Limiter:	Dual active, Peak, RMS, Termico

INGRESSI

Ingressi:	1x Combo (XLR/Jack) bilanciato/sbilanciato + 1 ingresso stereo RCA
Uscite:	1x XLR link OUT bilanciato

DIMENSIONI

Cabinet del subwoofer:	Compensato spessore 15 mm
Cabinet del satellite:	Polipropilene PP
Maniglie:	2, laterali (nel subwoofer)
Montaggio su palo:	2 pali di diametro 25 mm in dotazione, di cui uno telescopico
Larghezza satellite:	95 mm (3.74 inch.)
Altezza satellite:	360 mm (13.98 inch.)
Profondità satellite:	430 mm (16.9 inch.)
Larghezza subwoofer:	300 mm (13.8 inch.)
Altezza subwoofer:	400 mm (15.7 inch.)
Profondità subwoofer:	430 mm (16.9 inch.)
Peso satellite:	1,9 kg (4,19 lbs.)
Peso subwoofer:	16,4 kg (36,16 lbs.)

Le caratteristiche, specifiche e aspetto dei prodotti sono soggetti a possibili cambiamenti senza previa comunicazione. dBTechnologies si riserva il diritto di apportare cambiamenti o miglioramenti nel design o nelle lavorazioni senza assumersi l'obbligo di cambiare o migliorare anche i prodotti precedentemente realizzati.



A.E.B. Industriale Srl
Via Brodolini, 8
Località Crespellano
40053 VALSAMOGGIA
BOLOGNA (ITALIA)

Tel +39 051 969870
Fax +39 051 969725

www.dbtechnologies.com
info@dbtechnologies-aeb.com

INDEX

1. GENERAL INFORMATION	24
WELCOME!	24
PRELIMINARY OVERVIEW	24
USER REFERENCES	24
MECHANICAL AND ACOUSTIC CHARACTERISTICS.....	25
DIMENSIONS	25
ACOUSTIC COVERAGE	25
ACCESSORI	25
CHARACTERISTICS OF THE AMPLIFICATION AND CONTROL SECTION.....	26
INPUT AND CONTROL SECTION.....	27
POWER SUPPLY AND SATELLITE CONNECTION SECTION	28
2. FIRST SWITCH-ON	29
PACKAGE CONTENTS	29
INSTALLATION.....	30
INSTALLING THE SATELLITE (ES 602) OR THE SATELLITES (ES 802) ON THE SUBWOOFER	30
CONNECTING THE INPUTS	31
CONNECTING THE POWER SUPPLY AND THE SATELLITE (ES 602) / SATELLITES (ES 802).....	32
CONNECTING OUTPUTS BETWEEN MULTIPLE MODULES (audio signal linking)	34
3. INTERNAL DSP PRE-SET PROGRAMS	35
4. TROUBLESHOOTING	36
5. TECHNICAL SPECIFICATIONS ES 602	37
GENERAL	37
ACOUSTIC DATA.....	37
AMPLIFIER	37
PROCESSOR.....	38
INPUTS.....	38
DIMENSIONS.....	38
6. TECHNICAL SPECIFICATIONS ES 802	39
GENERAL	39
ACOUSTIC DATA.....	39
AMPLIFIER	39
PROCESSOR.....	40
INPUTS.....	40
DIMENSIONS.....	40

1. GENERAL INFORMATION

WELCOME!

Thank you for purchasing a product designed and developed in Italy by dBTechnologies! The ES 602-802 series, easy to transport, is the result of years of experience and research on acoustics, electronics and materials.

PRELIMINARY OVERVIEW

The ES 602-802 bi-amp system series is easy to transport, while providing excellent acoustic performance. The subwoofer section is equipped with a 10" cone for ES 602 and with a 12" cone for ES 802; this ensures a consistency at low frequencies which is not what one would expect from such a compact system. The tops of both models have been designed using 4 3" transducers, in an optimised inner layout. This ensures an effective acoustic coverage in different usage contexts, indoors and outdoors. The powerful DSP and the particular flexibility of the inputs also ensure great versatility; that's why this series is the perfect choice for those who wish a compact system, easy to transport but providing powerful PA amplification. The main characteristics are:

- easy transport and installation - it can be installed in less than one minute
- optimised acoustic coverage of 95x65°
- medium to high-frequency section featuring a satellite with an innovative shape
- versatility of connections (LINE/MIC combo input, RCA stereo input, LINK output)

USER REFERENCES

To get the most from your ES 602-802 we recommend that you:

- thoroughly read the quick start user manual you will find in the package and this manual, and keep it throughout the product life
- register the product on the site <http://www.dbtechnologies.com>, in the "SUPPORT" section
- Keep the proof of purchase and the WARRANTY (User manual - section 2)

MECHANICAL AND ACOUSTIC CHARACTERISTICS

DIMENSIONS

The ES 602 and ES 802 systems are compact; they can be easily disassembled for transport and the main weight is that of the subwoofer section: 14.2 kg for ES 602, 16.4 kg for ES 802. For the installation of the satellite (ES 602) or of the 2 satellites (ES 802) the package includes 2 25 mm poles with M20 threading, one of which is telescopic and can be adjusted to reach a series of pre-set heights, to a maximum total height of about 208 cm (81,89 inch.) for ES 602 and of about 245 cm (96,46 inch.) for ES 802.

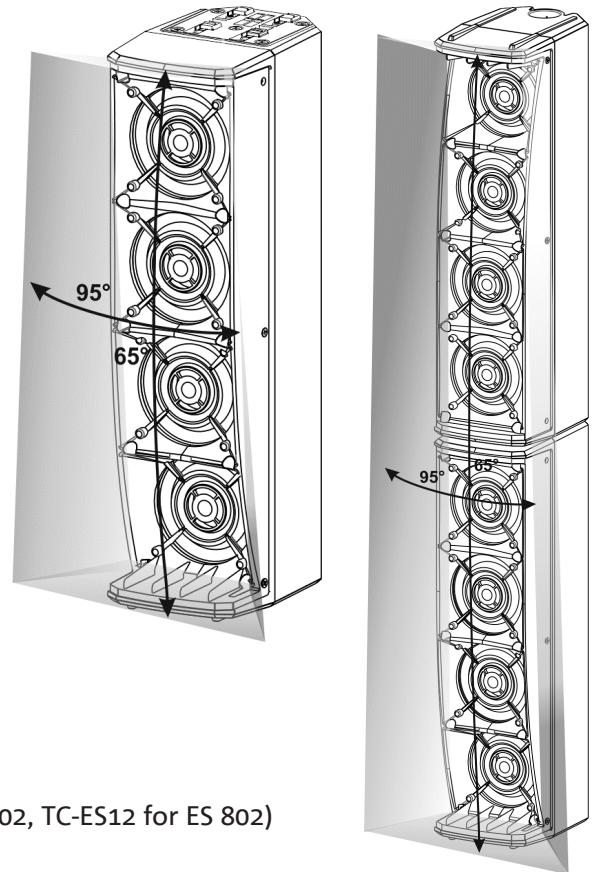
ACOUSTIC COVERAGE

The ES 602 and ES 802 systems feature an horizontal acoustic coverage of 95° and a vertical one of 65°. For ES 802, thanks to the accurate design of the 2 overlapping modules, ES-TOP A and ES-TOP B, the overall coverage is the same once they have been mounted in a stacked configuration.

ACCESSORI

For system transport and protection, the following items are available:

- protective cover for the subwoofer (TC-ES10 for ES 602, TC-ES12 for ES 802)
- backpack-protective cover for satellites (TC-ESTOP)
- transport trolley DT-50



CHARACTERISTICS OF THE AMPLIFICATION AND CONTROL SECTION

The D-class latest generation digital amplifier DIGIPRO G3 is the core of the ES 602-802 systems; it provides a sound power of 800 W (Power Amp - Peak) for ES 602, and of 1200 W (Power Amp - Peak) for ES 802.

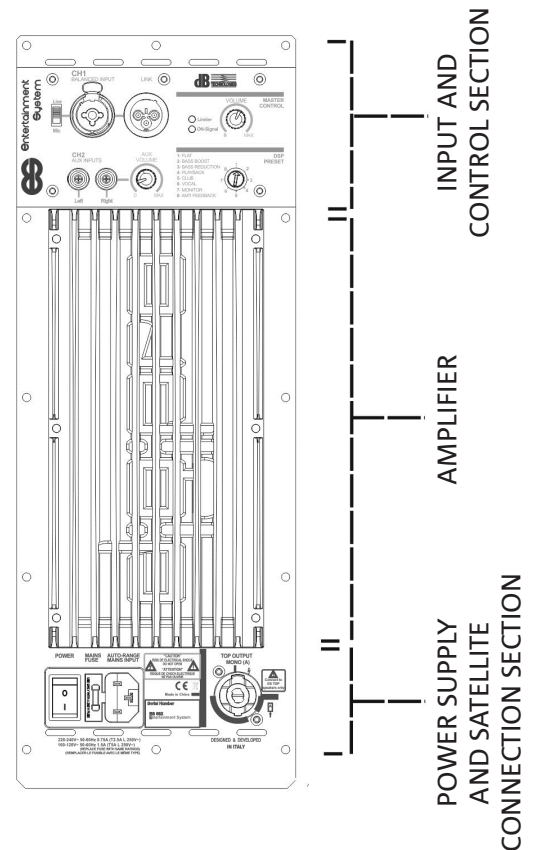
Thanks to a switching power supply section featuring a particularly efficient auto-range function, the system is quiet, as it requires no active cooling system.

The system is controlled by a powerful DSP, allowing to define different pre-sets, according to one's usage and installation requirements.



ATTENTION!

- Protect the module from humidity
- Never try to open the amplifier
- In case of malfunction, immediately cut off the power supply, by disconnecting the module from the mains, then contact an authorised repairman



The DIGIPRO G3 panel consists of:

- INPUT AND CONTROL SECTION
- POWER SUPPLY AND SATELLITE CONNECTION SECTION

INPUT AND CONTROL SECTION

1. "CH1" CHANNEL

The "CH1" combo input allows to input both a connection from MIXER/LINE and a microphone connection.



ATTENTION!

- Only use cables equipped with high-quality genuine Neutrik® connectors.

2. "LINK" OUTPUT

It allows to link the output signal to another ES speaker system or to another active speaker.

3. LIMITER LED AND ON-SIGNAL LED

When on, the limiter LED indicates that the internal protection circuit, protecting the amplifier from distortion and the transducers from overloads, has been activated. The on-signal LED indicates the presence of the input audio signal.



ATTENTION!

- Never use the speaker for a prolonged time while the limiter LED is on or blinking, indicating the equipment is running under excessive stress conditions.

4. VOLUME MASTER CONTROL

It allows to adjust the master system volume.

5. DSP PRESET ROTARY

It allows to select through a rotary control the pre-set which is the most appropriate for the inputs and the installation environment.

6. AUX VOLUME

It allows to adjust the auxiliary input volume.

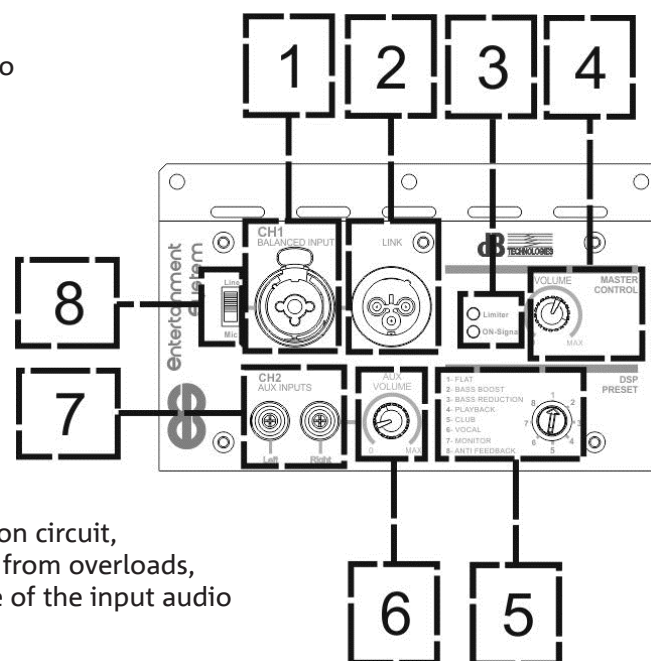


ATTENTION!

- Only use cables equipped with high-quality genuine Neutrik® connectors. Using different or poor-quality connectors might affect the speaker operation.

7. RCA-TYPE STEREO INPUT

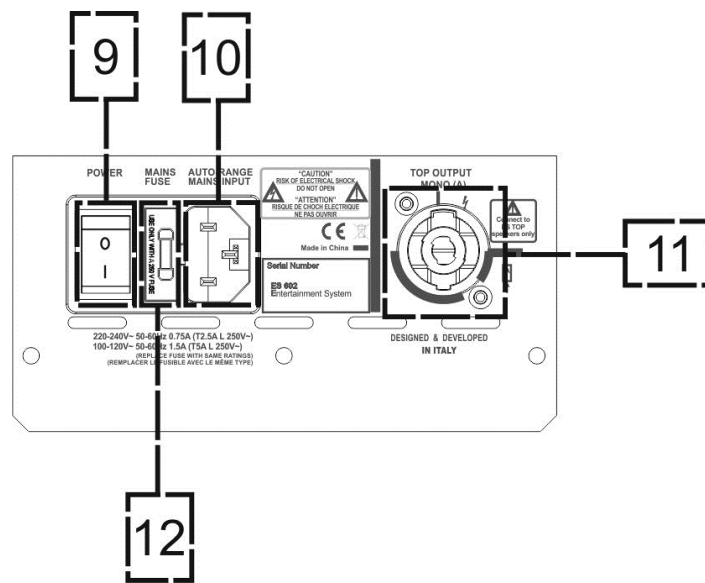
A stereo input allowing to connect a device like a CD or MP3 player or other external equipment, in addition or as an alternative to the main input, "CH1 CHANNEL" (1).



8. LINE/MIC SELECTOR

It allows to select whether the incoming signal is a line signal or whether it comes from a microphone.

POWER SUPPLY AND SATELLITE CONNECTION SECTION



9. POWER SWITCH

ON (I) OFF (O) system power supply switch

10. POWER SUPPLY INPUT

Input for the connector of the supplied power cord.

11. SATELLITE CONNECTION OUTPUT

Output allowing to connect the system to the ES-TOP A satellite through a SPEAKON balanced cable.

12. MAINS FUSE



ATTENTION!

- The speaker is supplied equipped with a pre-installed fuse designed to operate within the 220-240 V range. If the system must operate within the 100-120 V range:
 1. Disconnect all connections, including the power supply one
 2. Wait for 5 minutes
 3. Replace the fuse with the one included in the package for the 100-120 V range

2. FIRST SWITCH-ON

PACKAGE CONTENTS

Open the package and check that the ES 602-ES 802 system packaging contains all the items included in the supply. The packaging includes:

1. power cord
2. ES SYSTEM:
 - 602: 1 ES-SUB 602 subwoofer unit + 1 ES-TOP A satellite
 - 802: 1 ES-SUB 802 subwoofer unit + 1 ES-TOP A satellite + 1 ES-TOP B satellite
3. 2 poles having a diameter of 25 mm, with M20 threading, one of which telescopic, equipped with height adjustment pin and locking hand wheel
4. quick start and documents related to warranty/safety
5. fuse to be installed if the system is to operate within the 100-120V range
6. SPEAKON cable



ATTENTION!

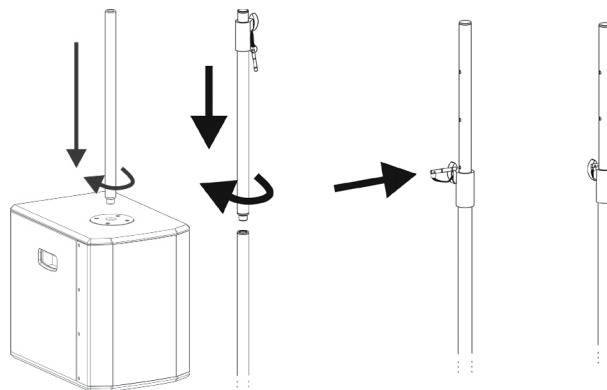
- The speaker is supplied equipped with a pre-installed fuse designed to operate within the 220-240 V range. If the system must operate within the 100-120 V range:
 1. Disconnect all connections, including the power supply one
 2. Wait for 5 minutes
 3. Replace the fuse with the one included in the package for the 100-120 V range
 4. Only use the supplied cable

INSTALLATION

INSTALLING THE SATELLITE (ES 602) OR THE SATELLITES (ES 802) ON THE SUBWOOFER

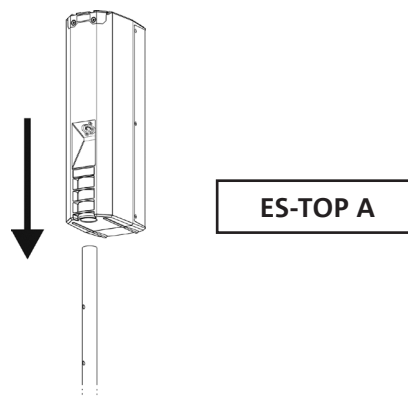
ES 602 and 802:

1. Screw the lower 25 mm pole into the specifically designed hole on the subwoofer top side, as shown.
2. Screw the telescopic pole onto the latter.
3. Then adjust the rod height, first loosening the hand wheel, then inserting the pin into the hole of the telescopic rod at the desired height. Then retighten the hand wheel.



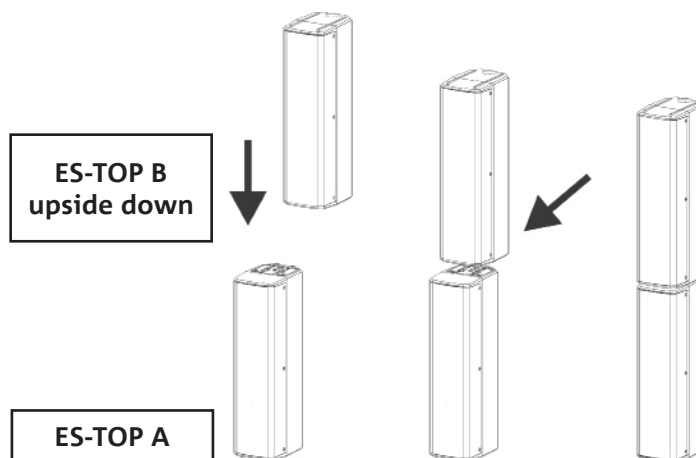
ES 602:

1. Insert the ES-TOP A speaker on the pole using the hole located in the lower section.



ES 802:

1. Flip ES-TOP B and stack it onto ES-TOP A as shown.
2. Then insert ES-TOP B into the guide of ES-TOP A, ensuring that the contacts touch each other
3. To complete the installation of the 2 speakers slightly move them to the outside as shown in the figure until they lock with a click.

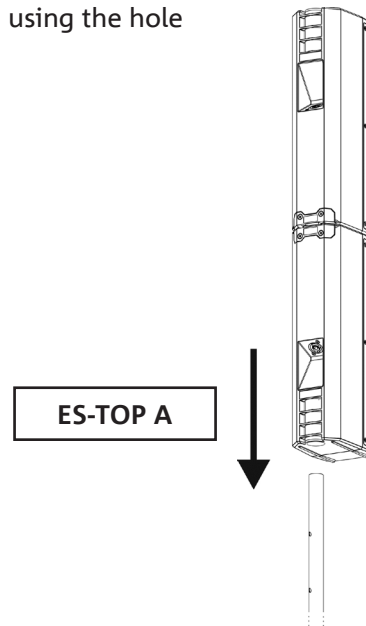


- Now insert the speaker assembly from the TOP A side using the hole located on the bottom side.

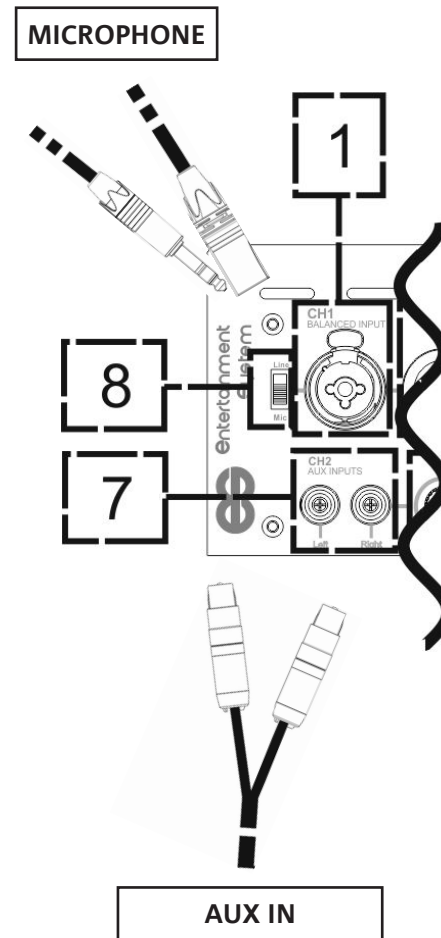
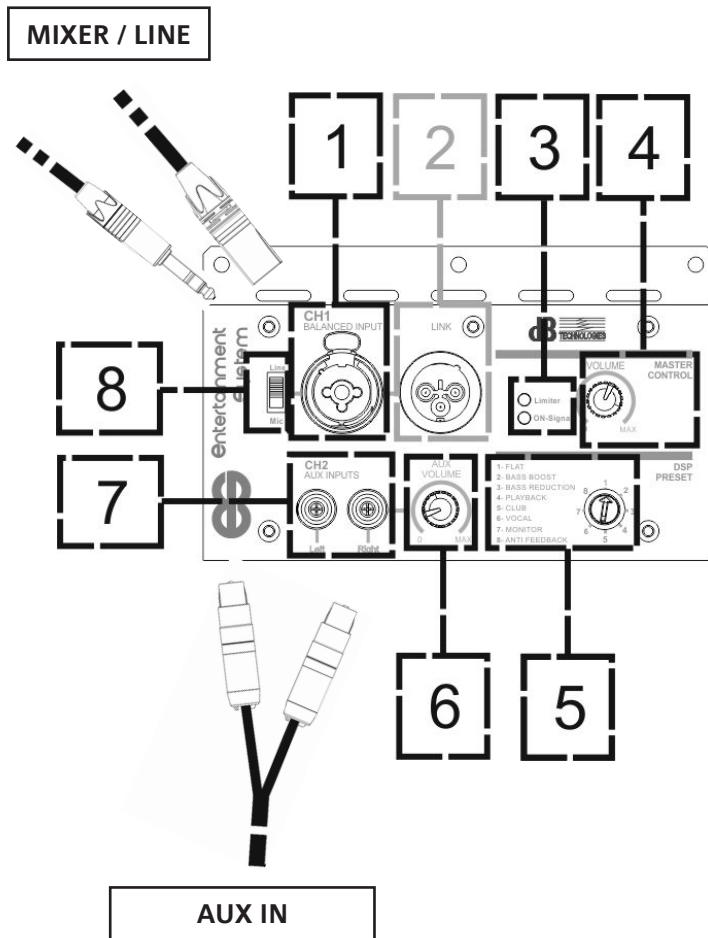


ATTENTION!

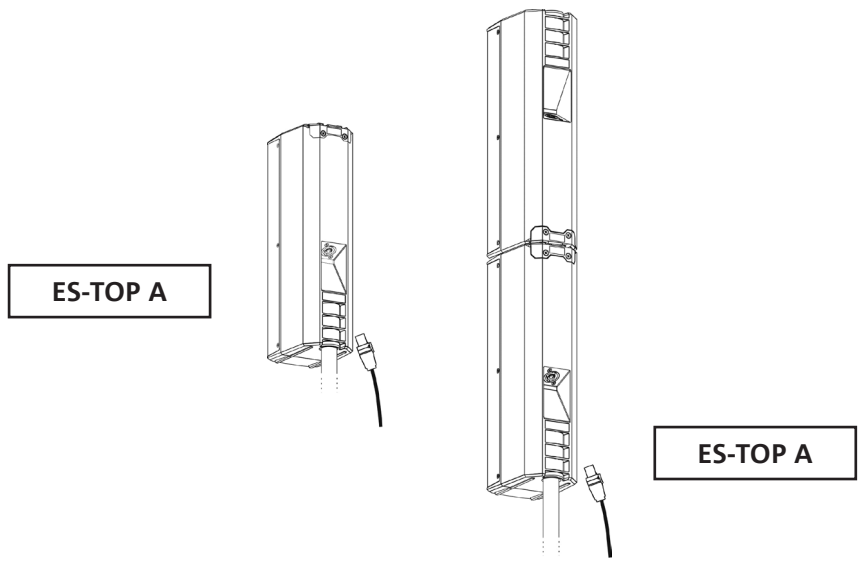
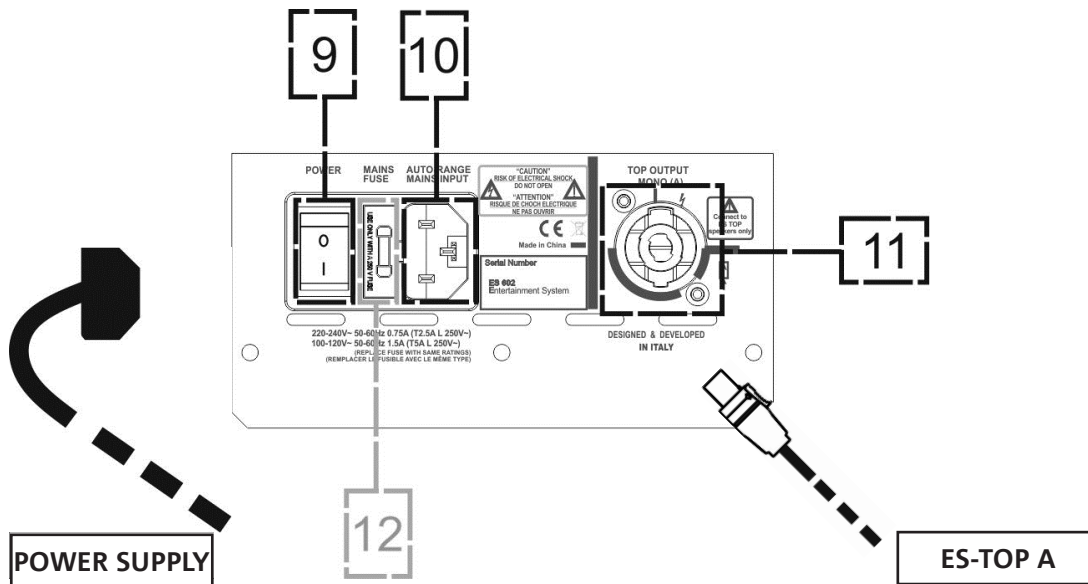
- Make sure that ES-TOP A is firmly in place, but never forcibly rotate it during installation, do avoid damaging the coupling system.
- Never transport the ES-TOP A and ES-TOP B speakers while they are coupled to each other; always detach them when carrying them to avoid damaging the couplings.
- For ES 802 only, make sure that you install ES-TOP A on the pole as shown in the figure and not ES-TOP B, as the cable needs to be connected from the subwoofer to this specific satellite.



CONNECTING THE INPUTS



CONNECTING THE POWER SUPPLY AND THE SATELLITE (ES 602) / SATELLITES (ES 802)



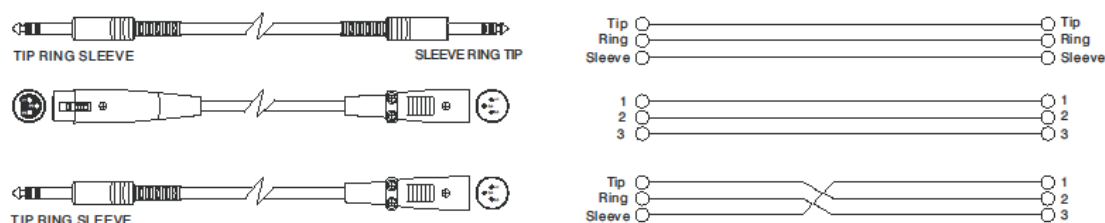
ATTENTION!

- Only use cables equipped with Neutrik® connectors. Replace any damaged cables, to avoid malfunctions and poor sound quality

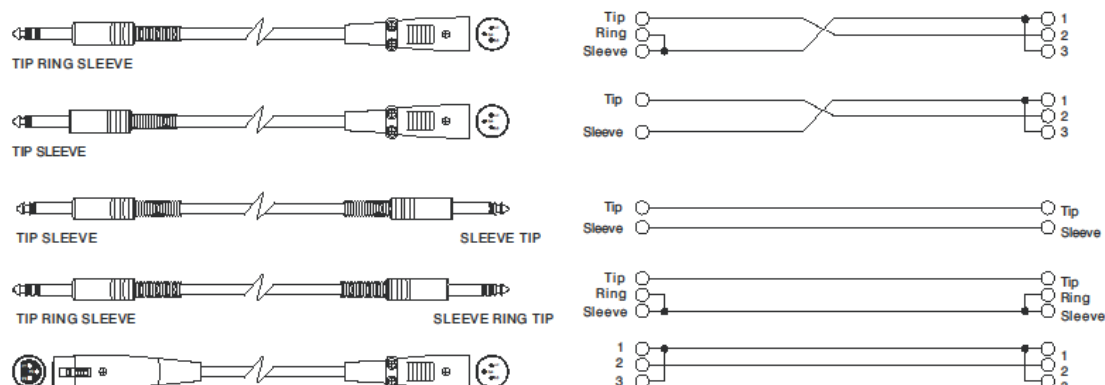
To properly install the ES 602 / ES 802 speaker:

- Perform the connection to the main input (1) using a cable equipped with a XLR (balanced) or TRS (unbalanced) connector. For an overview of the most common cables available for audio connection please refer to the table below. Depending on the source (line/mixer or microphone), set the relevant selector (8) to the appropriate value. Turn the MASTER CONTROL (4) volume to the minimum level.
- If any, connect the secondary stereo input with RCA-type cables, setting the AUX VOLUME (6) to the minimum level. Later you'll be able to mix the signal from this auxiliary input with the main input signal, through the respective volumes. Remember that the MASTER CONTROL (4) still controls the overall system output volume.
- Temporarily set DSP PRESET (5) to FLAT.
- Using the supplied SPEAKON cable, connect the output of the TOP OUTPUT MONO (11) output to the ES-TOP A input, for both one (ES 602), and two (ES 802) satellite installations.
- Insert the power supply connector into the relevant input (10), then turn the POWER selector to position "I".
- The PEAK LED (3) temporarily lights up, then it goes off
- Progressively increase the master (4) and auxiliary (6, if any) volumes
- It should be noticed that the ON-SIGNAL LED (3) blinks to indicate the presence of the input audio signal
- Use the DSP PRESET (5) position that is the most appropriate for the application.

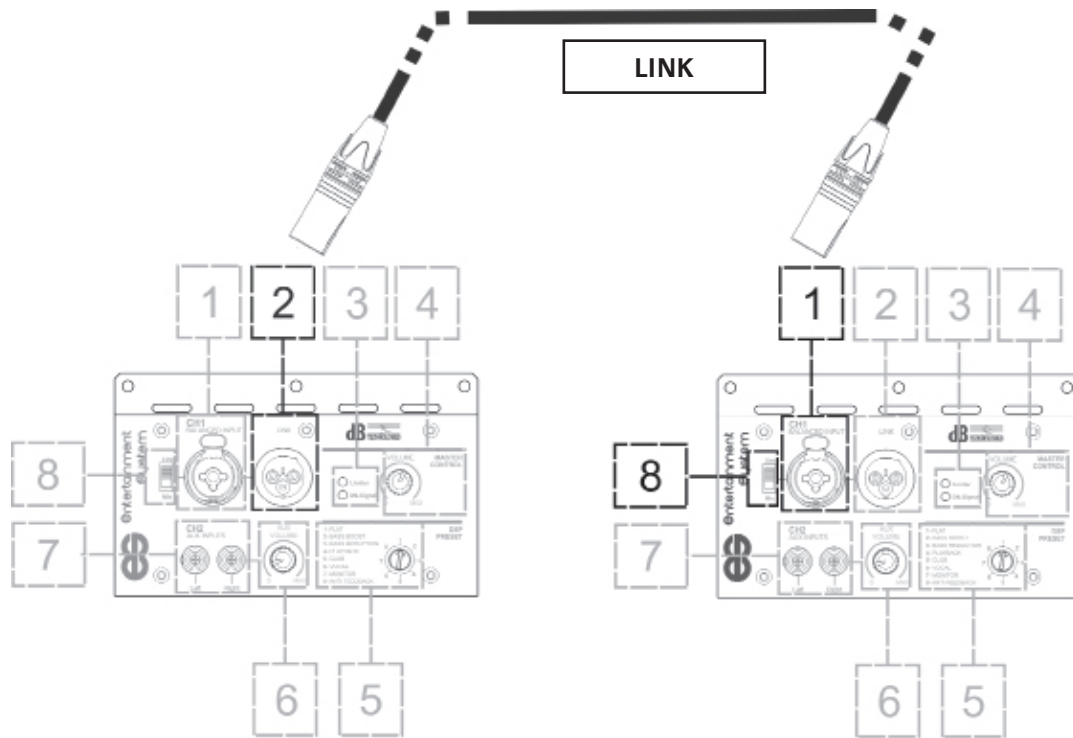
* Balanced



• Unbalanced

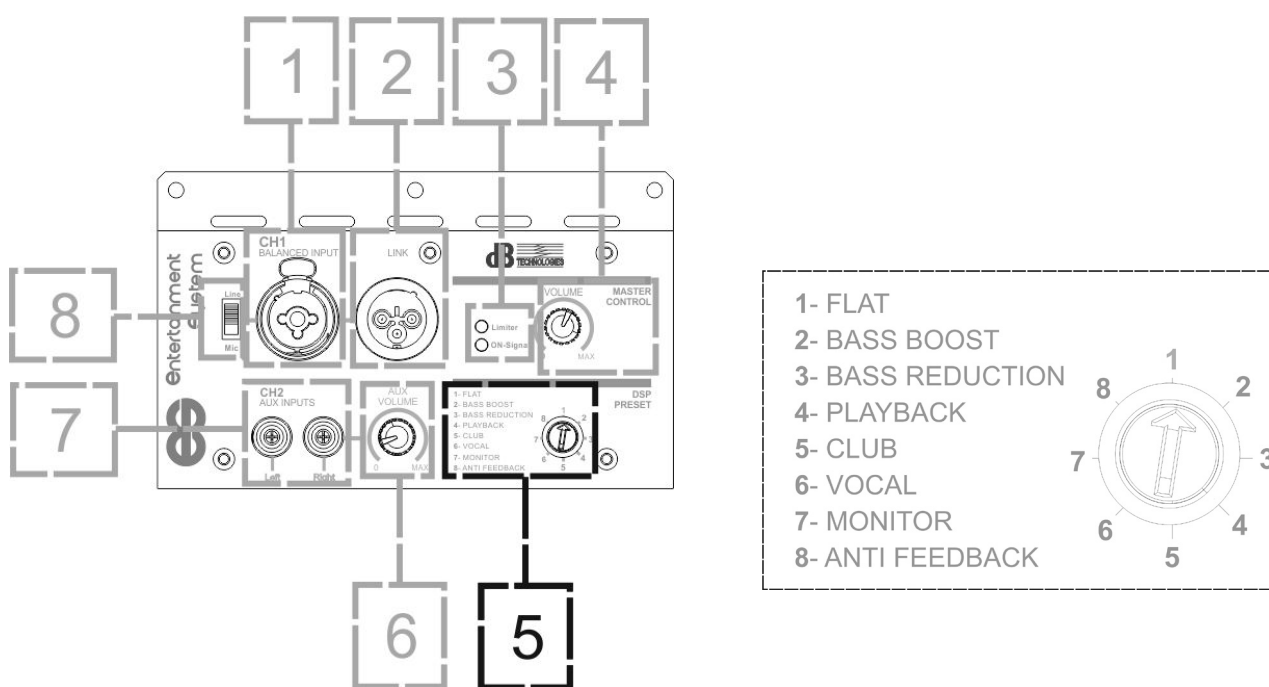


CONNECTING OUTPUTS BETWEEN MULTIPLE MODULES (audio signal linking)



The audio signal can be linked using a balanced XLR cable connection to a second unit, then in a cascade to a third one, and so on. To link the audio signal connect the LINK output (2) of the first ES 602 or ES 802 to the input (1) of a second device. Perform the connection with the downstream system by turning the relevant selector (8) to the LINE position. The volumes of the linked systems will be independent of each other.

3. INTERNAL DSP PRE-SET PROGRAMS



The powerful DSP of the ES 602-802 systems provides 8 configurations, allowing to digitally equalise the audio signal according to different pre-set contexts and different usage needs. To select the relevant program just use a small screwdriver and turn the rotary control to the desired program number:

1. **FLAT:** the setting performs no equalisation, directly outputting the input signal with no changes
2. **BASS BOOST:** it emphasises the low frequencies
3. **BASS REDUCTION:** it reduces the low frequencies, and is particularly suitable for reverberating environments, to improve intelligibility.
4. **PLAYBACK:** it performs an equalisation that is particularly suitable for the playback of music tracks from sources like CDs, MP3 players or other portable systems.
5. **CLUB:** this setting helps equalising frequencies to improve listening in small indoor environments
6. **VOCAL:** an equalisation emphasising the voice frequency range, particularly suitable when a microphone has been connected to input (1), and the relevant selector (8) has been set to MIC, or for the playback of speech.
7. **MONITOR:** This setting is suitable when using the ES 602-802 system as a personal monitor.
8. **ANTI-FEEDBACK:** a setting using a notch filter to minimise the feedback risk, particularly when a cardioid or hypercardioid microphone is used.

4. TROUBLESHOOTING

The speaker doesn't turn on:

1. Check that the power supply upstream of the system is working properly
2. Check that the power cord is properly plugged
3. Check that the ON/OFF selector is turned to "I".

The speaker turns on but it doesn't output any sound:

1. Check that the input connections of the main audio signal and of the auxiliary one, if any, have been performed properly
2. Check that the cables in use are not damaged
3. Check that the mixer or the audio source are on and that they clearly indicate the presence of an output signal to the speaker.
4. Check that the level of the main audio volume and of the auxiliary one, if any, are set to an appropriate value

The speaker outputs a distorted sound:

1. Adjust the source volume first, then set the ES 602 or ES 802 system input volume to an appropriate value
2. Check that the cables in use are not damaged; should that be the case, replace them (a damaged cable may result in a signal loss or alteration)

The 2 satellites of the ES-802 system (ES-TOP A + ES-TOP B) don't output any sound:

1. Turn off the system and disconnect the audio connection between the subwoofer and the satellites
2. Check the integrity of the audio cable used for the connection
3. Uninstall and properly reinstall the 2 satellites A and B, checking that there are no mechanical clearances.
4. Properly reconnect the output of the "TOP OUTPUT MONO A" subwoofer to the ES-TOP A input.
5. Turn on the system, then progressively increase the input volume and the auxiliary one, if any.

5. TECHNICAL SPECIFICATIONS ES 602

GENERAL

Type	2-way active system consisting of a full-range top and a subwoofer
------	--

ACOUSTIC DATA

Frequency Response [-10dB]:	44 - 15000 Hz
Max SPL:	118 dB
MF-HF:	4x3"
Type MF- HF:	Neodymium
Crossover frequency:	210 Hz
Directivity (HxV):	95"x65"
LF:	10"

AMPLIFIER

Type:	Digipro® G3
Amplification class:	D class
Amplification power (Power Amp):	800 W
Power supply:	SMPS con PSU Auto-range
Power supply connector:	Socket VDE
Cooling technique:	Convection
Controls:	1 Rotary control for pre-sets, 1 LED monitoring the input audio signal
Inrush current:	18,2 A

PROCESSOR

Internal controller:	DSP 24 bit/48 kHz
System settings:	Selectable pre-defined settings
Limiter:	Dual active, Peak, RMS, Thermal

INPUTS

Inputs:	1x Combo (XLR/Jack) balanced/unbalanced + 1 RCA stereo input
Outputs:	1x XLR link OUT, balanced

DIMENSIONS

Subwoofer cabinet:	Plywood, thickness 15 mm
Satellite cabinet:	Polypropylene PP
Handles:	2, lateral (in the subwoofer)
Installation on pole:	the supply includes 2 poles having a diameter of 25 mm, with M20 threading, one of which telescopic
Satellite height:	95 mm (3,74 inch.)
Satellite depth:	360 mm (13,98 inch.)
Profondità satellite:	430 mm (16,9 inch.)
Subwoofer width:	300 mm (13,8 inch.)
Subwoofer height:	400 mm (15,7 inch.)
Subwoofer depth:	430 mm (16,9 inch.)
Satellite weight:	1,9 kg (4,19 lbs.)
Subwoofer weight:	14,2 kg (31,48 lbs)

6. TECHNICAL SPECIFICATIONS ES 802

GENERAL

Type	2-way active system consisting of two full-range tops and a subwoofer
------	---

ACOUSTIC DATA

Frequency Response [-10dB]:	44 - 15000 Hz
Max SPL:	124 dB
MF-HF:	8x3"
Type MF- HF:	Neodymium
Crossover frequency:	206 Hz
Directivity (HxV):	95"x65"
LF:	12"

AMPLIFIER

Type:	Digipro® G3
Amplification class:	D class
Amplification power (Power Amp - Peak):	1200 W
Power supply:	SMPS con PSU Auto-range
Power supply connector:	Socket VDE
Cooling technique:	Convection
Controls:	1 Rotary control for pre-sets, 1 LED monitoring the input audio signal
Inrush current	20,26 A

PROCESSOR

Internal controller:	DSP 24 bit/48 kHz
System settings:	Selectable pre-defined settings
Limiter:	Dual active, Peak, RMS, Thermal

INPUTS

Inputs:	1x Combo (XLR/Jack) balanced/unbalanced + 1 RCA stereo input
Outputs:	1x XLR link OUT, balanced

DIMENSIONS

Subwoofer cabinet:	Plywood, thickness 15 mm
Satellite cabinet:	Polypropylene PP
Handles:	2, lateral (in the subwoofer)
Installation on pole:	the supply includes 2 poles having a diameter of 25 mm, with M20 threading, one of which telescopic
Satellite height:	95 mm (3,74 inch.)
Satellite depth:	360 mm (13,98 inch.)
Profondità satellite:	430 mm (16,9 inch.)
Subwoofer width:	300 mm (13,8 inch.)
Subwoofer height:	400 mm (15,7 inch.)
Subwoofer depth:	430 mm (16,9 inch.)
Satellite weight:	1,9 kg (4,19 lbs.)
Subwoofer weight:	16,4kg (36,16 lbs)

*Features, specification and appearance of products are subject to change without notice.
dBTechnologies reserves the right to make changes or improvements in design or manufacturing without assuming any obligation to change or improve products previously manufactured.*



A.E.B. Industriale Srl
Via Brodolini, 8
Località Crespellano
40053 VALSAMOGGIA
BOLOGNA (ITALIA)

Tel +39 051 969870
Fax +39 051 969725

www.dbtechnologies.com
info@dbtechnologies-aeb.com

INHALTSVERZEICHNIS

1. ALLGEMEINE INFORMATIONEN	43
WILLKOMMEN!	43
EINFÜHRENDE ÜBERSICHT.....	43
HINWEISE FÜR DEN BENUTZER	43
MECHANISCHE UND AKUSTISCHE MERKMALE	44
<i>ABMESSUNGEN</i>	44
<i>AKUSTISCHES BESCHALLUNGSFELD</i>	44
<i>ZUBEHÖR</i>	44
MERKMALE DER VERSTÄRKER- UND STEUERSEKTION	45
<i>EINGANGS- UND STEUERSEKTION</i>	46
<i>NETZTEIL UND ANSCHLUSS DES SATELLITEN</i>	47
2. ERSTE INBETRIEBNAHME	48
VERPACKUNGSINHALT	48
INSTALLATION.....	49
<i>MONTAGE DES SATELLITEN (ES 602) BZW. DER BEIDEN SATELLITEN (ES 802) AM SUBWOOFER</i>	49
<i>ANSCHLUSS DER EINGÄNGE</i>	50
<i>ANSCHLUSS DER STROMVERSORGUNG UND DES SATELLITEN(ES 602)/BZW. DER SATELLITEN(ES 802)</i>	51
<i>ANSCHLUSS DER AUSGÄNGE UNTER MEHREREN MODULEN (Durchschleifen des Audiosignals)</i>	53
3. VORGEGEBENE PROGRAMME DES INTERNEN DSP- PROZESSORS	54
4. TROUBLESHOOTING	55
5. TECHNISCHE SPEZIFIKATIONEN ES 602	56
<i>ALLGEMEINES</i>	56
<i>AKUSTISCHE DATEN</i>	56
<i>VERSTÄRKER</i>	56
<i>PROZESSOR</i>	57
<i>EINGÄNGE</i>	57
<i>ABMESSUNGEN</i>	57
6. TECHNISCHE SPEZIFIKATIONEN ES 802	58
<i>ALLGEMEINES</i>	58
<i>AKUSTISCHE DATEN</i>	58
<i>VERSTÄRKER</i>	58
<i>PROZESSOR</i>	59
<i>EINGÄNGE</i>	59
<i>ABMESSUNGEN</i>	59

1. ALLGEMEINE INFORMATIONEN

WILLKOMMEN!

Dank für den Erwerb eines in Italien von dBTechnologies geplanten und entwickelten Produkts! Die leicht zu befördernde Serie ES 602-802 birgt in sich jahrelange Erfahrung auf dem Gebiet der Akustik, der Elektronik und der Materialforschung.

EINFÜHRENDE ÜBERSICHT

Die Doppelverstärker-Reihe ES 602-802 zeichnet sich aus durch einfachen Transport in Verbindung mit ausgezeichneten akustischen Leistungen. Der Subwoofer-Teil ist ausgestattet mit einem 10"-Kegel bei ES 602 eine einem 12"- Kegel bei ES 802, der bei niedrigen Frequenzen eine Präsenz gewährleistet, die bei einem System mit derart kompakten Abmessungen unerwartet ist. Die Satelliten beider Modelle wurden unter Verwendung von 4 St. 3"-Wandlern mit optimierter interner Positionierung entwickelt. Dadurch ist die akustische Abstrahlung in unterschiedlichen Einsatzumgebungen in Innenräumen und im Freien wirksam. Der leistungsstarke DSP-Prozessor und die besondere Flexibilität der Eingänge gewährleistet darüber hinaus ausgeprägte Vielseitigkeit im Einsatz, so dass diese Reihe die richtige Wahl für all diejenigen ist, die nach einem kompakten System mit tragbaren, aber leistungsstarken PA-Verstärkern suchen. Die wichtigsten Merkmale sind die folgenden:

- Einfacher Transport und Montage in weniger als einer Minute
- Optimiertes akustisches Beschallungsfeld 95x65°
- Mittel- und Hochfrequenzteil mit einem Satelliten neu konzipierter Form
- Vielseitigkeit im Anschluss (Eingang LINE/MIC Kombi, Eingang Stereo RCA, Ausgang LINK)

HINWEISE FÜR DEN BENUTZER

Um Ihren ES 602-802 auf bestmögliche Weise verwenden zu können, empfehlen wir:

- Die in der Verpackung enthaltene Quickstart- Betriebsanleitung und diese vollständige Betriebsanleitung ausführlich zu lesen und während der gesamten Standzeit des Produkts zu verwahren
- Das Produkt anzumelden auf der Website <http://www.dbtechnologies.com> in der Sektion "UNTERSTÜTZUNG"
- Den Kaufbeleg aufzubewahren und der GARANTIE (BEDIENUNGSANLEITUNG - Abschnitt 2)

MECHANISCHE UND AKUSTISCHE MERKMALE

ABMESSUNGEN

Die Systeme ES 602 und ES 802 sind Kompakt-Ausführungen. Sie sind für den Transport leicht zu zerlegen. Das größte Gewicht ist das des Subwoofers: 14,2 kg bei ES 602, 16,4 kg bei ES 802. Für die Montage des Satelliten (ES 602) bzw. der beiden Satelliten (ES 802) werden in der Verpackung zwei 25 mm dicke Stangen mit Gewinde M20 mitgeliefert, von denen eine teleskopisch ist, für die Einstellung auf vorgegebene Höhen bis zu insgesamt ca. 208 cm (81,89 inch.) bei ES 602 und ca. 245 cm (69,46 inch.) bei ES 802.

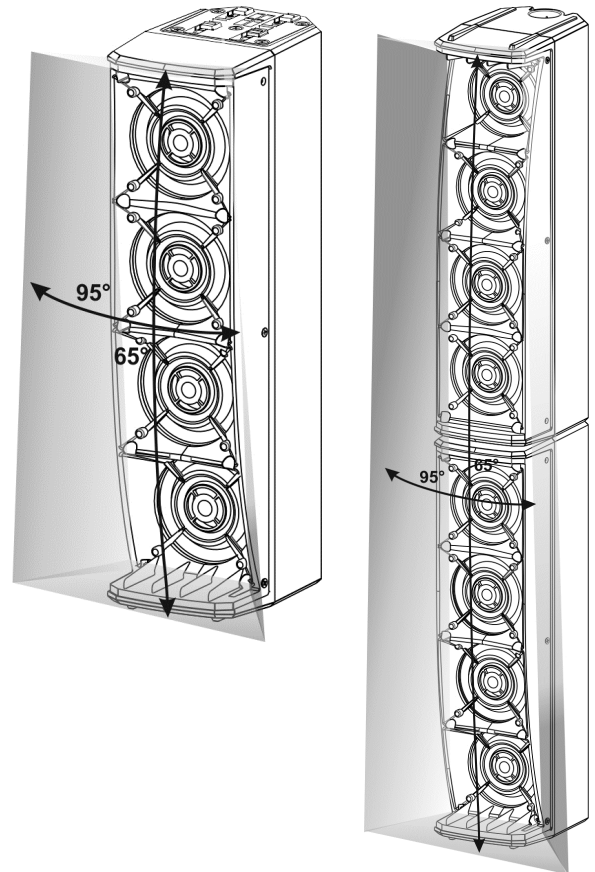
AKUSTISCHES BESCHALLUNGSFELD

Die Systeme ES 602 und ES 802 zeichnen sich durch einen horizontalen Abstrahlwinkel von 95° und einen vertikalen Abstrahlwinkel von 65° aus. Bei ES 802 ist das Gesamt-Beschallungsfeld dank der sorgfältigen Auslegung der beiden Module ES-TOP A und ES-TOP B nach erfolgter Überlagerung das gleiche.

ZUBEHÖR

Für den Transport und den Schutz des Systems sind vorgesehen:

- Schutzabdeckung für den Subwoofer (TC-ES10 bei ES 602, TC-ES12 bei ES 802)
- Rucksack/Schutzabdeckung für die Satelliten (TC-ESTOP)
- Transportwagen DT-50



MERKMALE DER VERSTÄRKER- UND STEUERSEKTION

Der Digitalverstärker neuester Generation DIGIPRO G3, Klasse D, bildet den Kern der Systeme ES 602-802. Er bietet eine Schallleistung von 800 W (Power Amp - Peak) bei ES 602 und von 1200 W (Power Amp - Peak) bei ES 802.

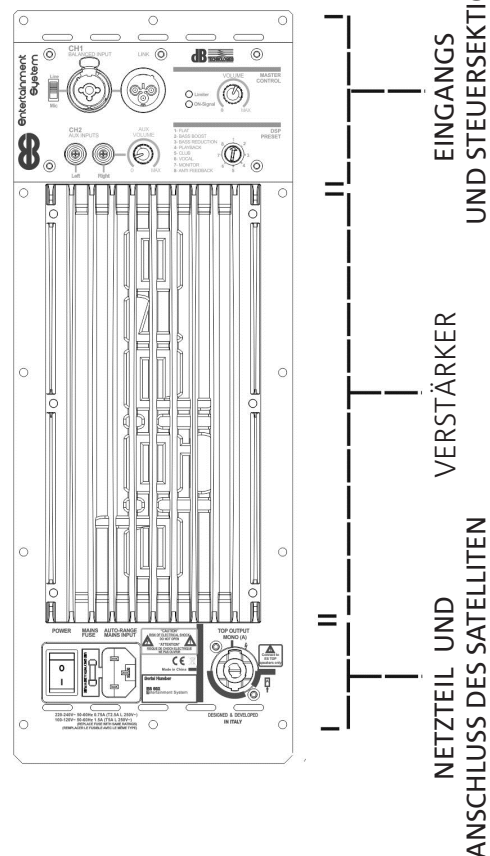
Dank des Switching- Netzgeräts mit besonders wirksamer Auto-Range-Funktion ist das Gerät geräuscharm und benötigt keinen aktiven Kühlapparat.

Die Steuerung des Systems erfolgt durch einen leistungsstarken DSP-Prozessor, der die Einstellung verschiedener Preset-Werte je nach Installation und Einsatzbedingungen gestattet.



ACHTUNG !

- Das Modul muss vor Feuchtigkeit geschützt werden
- Es darf keinesfalls versucht werden, den Verstärker zu öffnen
- Bei Funktionsstörungen sofort die Stromversorgung unterbrechen, indem der Netzstecker des Moduls abgezogen wird. Dann Kontakt mit einer autorisierten Reparaturwerkstatt aufnehmen



Das Bedienfeld des DIGIPRO G3 ist charakterisiert durch:

- EINGANGS UND STEUERSEKTION
- NETZTEIL UND ANSCHLUSS DES SATELLITEN

EINGANGS- UND STEUERSEKTION

1. KANAL "CH1"

Der Kombi-Eingang "CH1" gestattet den Eingang sowohl über einen MIXER/LINE- Anschluss, als auch über ein angeschlossenes Mikrofon.



ACHTUNG !

- Ausschließlich Kabel mit hochwertigen Originalsteckern Neutrik® verwenden.

2. AUSGANG "LINK"

Gestattet das Durchschleifen des Ausgangssignals zu einem anderen ES-Lautsprechersystem oder einem anderen aktiven Lautsprecher

3. LED DES LIMITERS UND LED DES ON-SIGNALS

Das Aufleuchten der Led des Limiters meldet das Ansprechen des internen Schutzschaltkreises, der den Verstärker vor Verzerrungen und die Wandler vor Überlasten schützt. Die Led des On- Signals meldet das Anstehen eines eingehenden Audiosignals.



ACHTUNG !

- Den Lautsprecher nicht längere Zeit bei eingeschalteter oder blinkender Limiter-Led betreiben, die einen Betrieb unter übermäßig hoher Belastung anzeigt.

4. VOLUME MASTER CONTROL

Gestattet die Regelung der Gesamt-Lautstärke des Systems

5. DSP PRESET ROTARY

Gestattet anhand eines Drehschalters die Auswahl der bestgeeigneten Voreinstellung für die Eingänge und die Installationsumgebung.

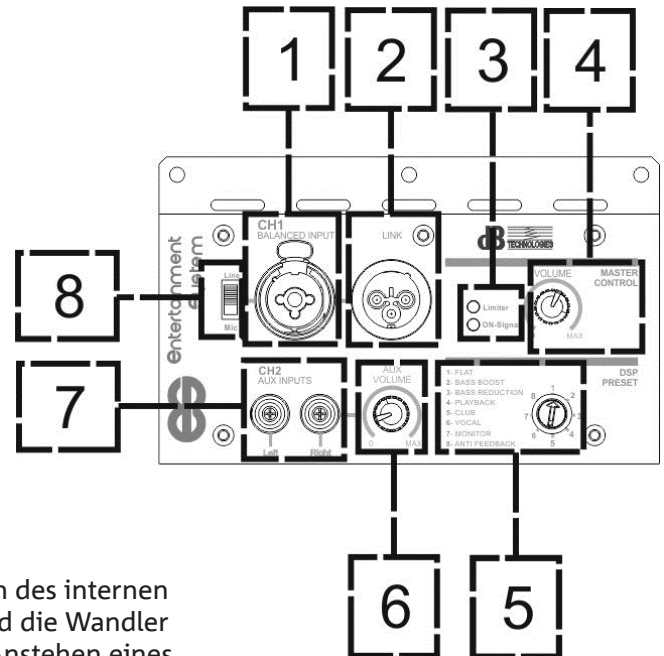
6. VOLUME AUX

Gestattet die Regelung der Eingangs-Lautstärke des Systems



ACHTUNG !

- Ausschließlich Kabel mit hochwertigen Originalsteckern Neutrik® verwenden. Die Verwendung anderer oder qualitativ minderwertiger Stecker könnte die Funktionstüchtigkeit des Lautsprechers beeinträchtigen.



7. STEREO-EINGANG TYP RCA

Der Stereo-Eingang gestattet den Anschluss eines CD-Players oder MP3 oder anderen externen Geräten zusätzlich oder als Alternative zum HAUPTKANAL "CH1" (1).

8. WAHLSCHALTER LINE/MIC

Gestattet die Auswahl zwischen Leitungssignal oder von einem Mikrophon kommendem Signal.

NETZTEIL UND ANSCHLUSS DES SATELLITEN

9. NETZSCHALTER

Schalter ON (I) OFF (O) für die Netzversorgung des Systems.

10. NETZEINGANG

Eingang für den Stecker des mitgelieferten Versorgungskabels.

11. OUTPUT FÜR ANSCHLUSS AM SATELLITEN

Ausgang für den Anschluss am Satelliten ES-TOP A anhand des symmetrischen SPEAKON- Kabels.

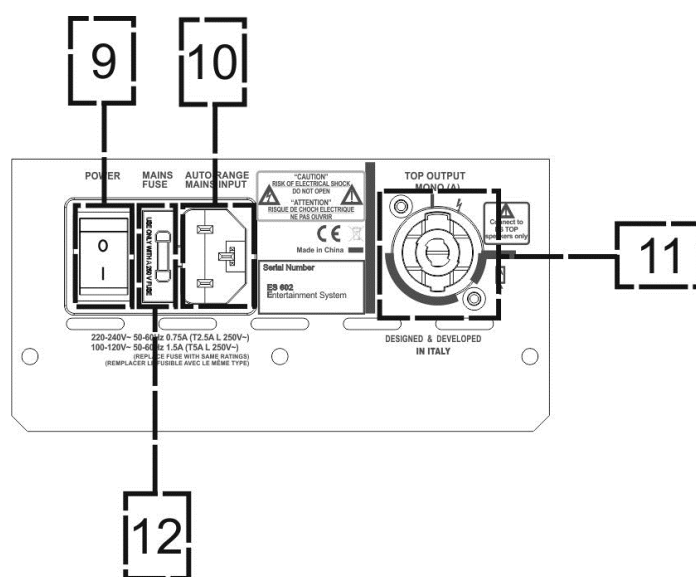
12. NETZSICHERUNG



ACHTUNG !

- Der Lautsprecher wird mit bereits eingesetzter Sicherung für den Betrieb mit 220-240 V ausgeliefert. Wenn das Gerät mit 100-120 V Spannung versorgt werden soll:

1. Alle Anschlüsse lösen, einschließlich der Stromversorgung
2. 5 Minuten abwarten
3. Die Sicherung durch die mitgelieferte Sicherung für Spannungsbereich 100-120V ersetzen



2. ERSTE INBETRIEBNAHME

VERPACKUNGSGEHALT

Beim Öffnen der Verpackung des Systems ES 602- ES 802 kontrollieren, dass der Inhalt vollständig ist. Die Verpackung enthält:

1. Versorgungskabel
2. ES SYSTEM:
 - 602: 1 ES-SUB 602 subwoofer unit + 1 ES-TOP A satellite
 - 802: 1 ES-SUB 802 subwoofer unit + 1 ES-TOP A satellite + 1 ES-TOP B satellite
3. 2 Stangen Durchmesser 25 mm mit Gewinde M20, wovon eine teleskopisch mit Pin zur Höheneinstellung und Feststell-Drehknopf
4. Quick-Start-Anleitung und Unterlagen bezügl. Garantie und Sicherheit
5. Schmelzsicherung für Betrieb mit 100-120V Spannung
6. Kabel SPEAKON



ACHTUNG !

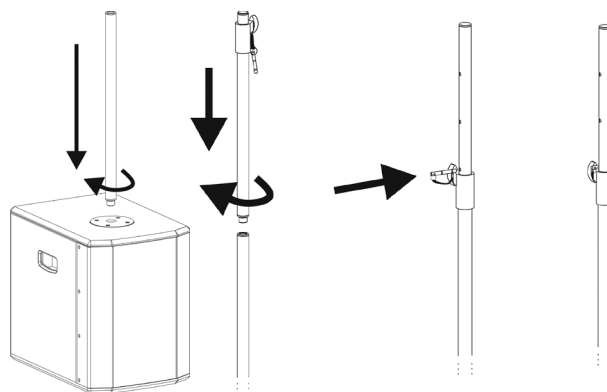
- Der Lautsprecher wird mit bereits eingesetzter Sicherung für den Betrieb mit 220-240 V ausgeliefert. Wenn das Gerät mit 100-120 V Spannung versorgt werden soll:
 1. Alle Anschlüsse lösen, einschließlich der Stromversorgung
 2. 5 Minuten abwarten
 3. Die Sicherung durch die mitgelieferte Sicherung für Spannungsbereich 100-120V ersetzen
 4. Ausschließlich das mitgelieferte Kabel verwenden

INSTALLATION

MONTAGE DES SATELLITEN (ES 602) BZW. DER BEIDEN SATELLITEN (ES 802) AM SUBWOOFER

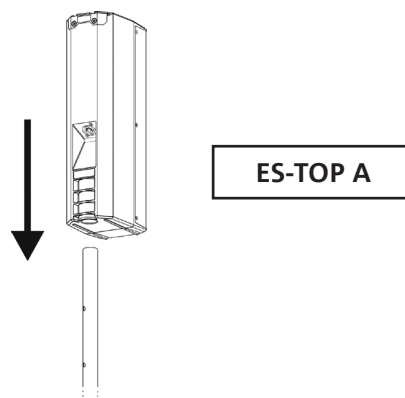
ES 602 und 802:

1. Die untere Stange mit 25 mm Durchmesser in die entsprechende Öffnung an der Oberseite des Subwoofers einschrauben, wie in der Abbildung dargestellt.
2. Die Teleskopstange daran anschrauben.
3. Die Höhe der Stange regeln, indem zunächst der Feststellknopf gelöst und dann der Pin in die Öffnung der Stange eingerastet wird, die der gewünschten Höhe entspricht. Den Handknopf wieder festziehen.



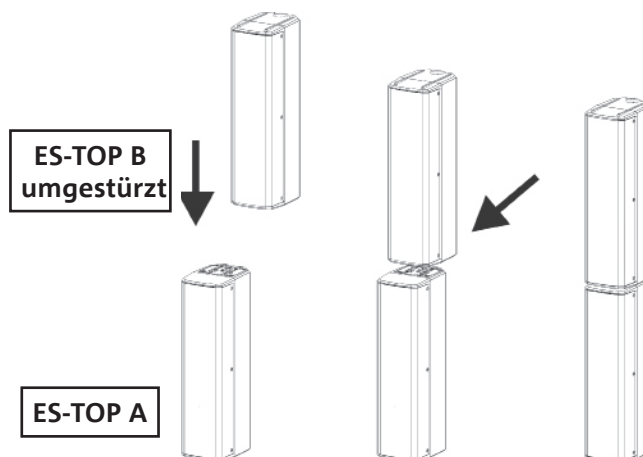
ES 602:

1. Den Lautsprecher ES-TOP A anhand der Öffnung an der Unterseite an der Stange befestigen.



ES 802:

1. Den ES-TOP B umkehren und auf dem ES-TOP A aufsetzen, wie in der Abbildung dargestellt.
2. Danach den ES-TOP B in die Führung des ES-TOP A so einschieben, dass die Kontakte aneinanderliegen
3. Die Montage der beiden Lautsprecher durch leichtes Drehen nach außen beenden, wie in der Abbildung dargestellt, bis das Einrasten an einem hörbaren Klicken zu erkennen ist.
4. Den so montierten Lautsprecher auf der Seite

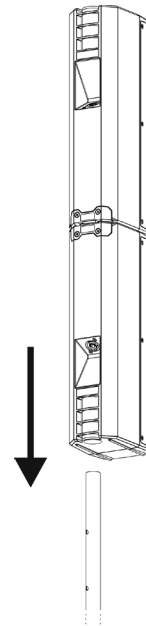


von TOP A anhand der Öffnung an der Unterseite einsetzen.

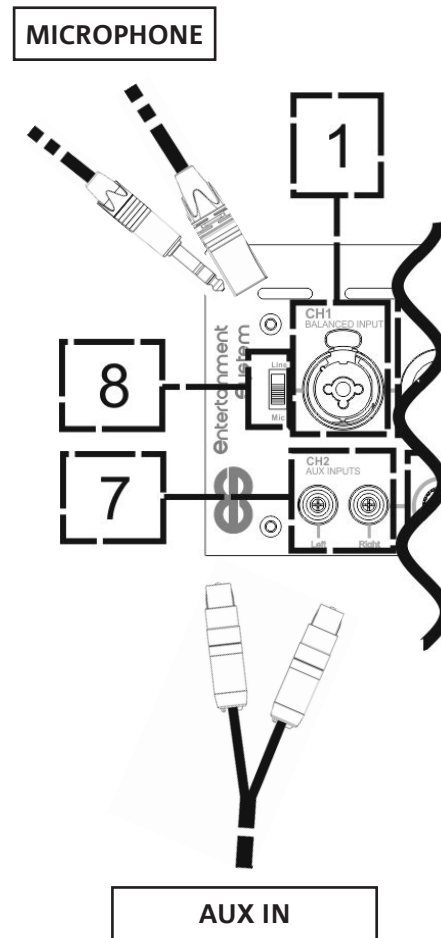
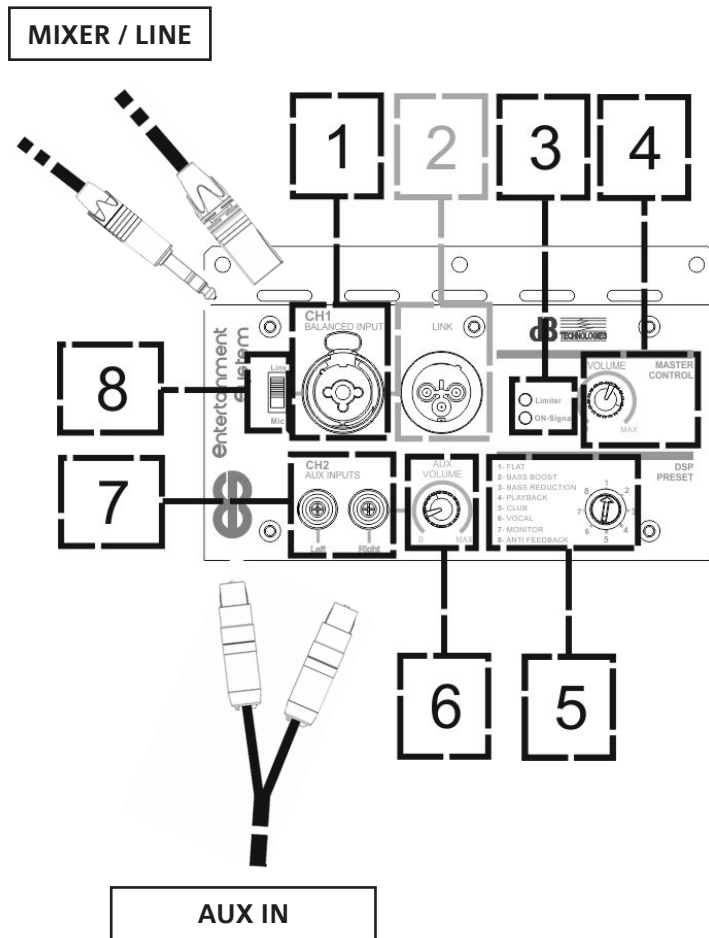


ACHTUNG !

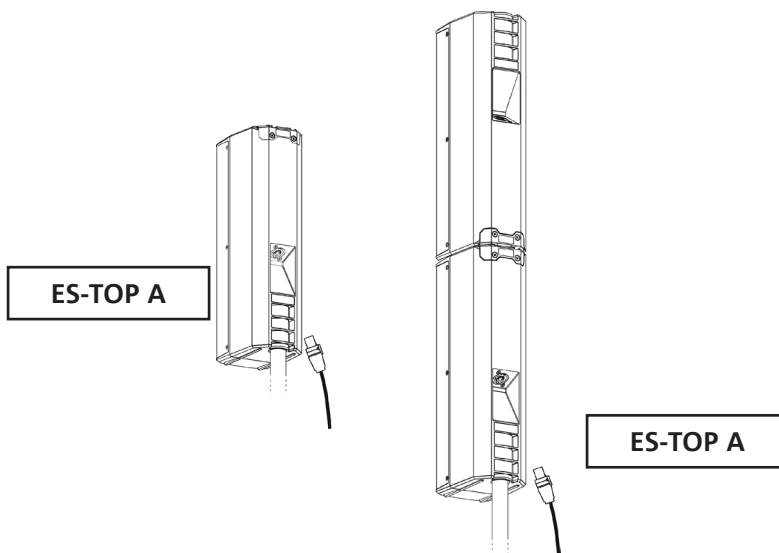
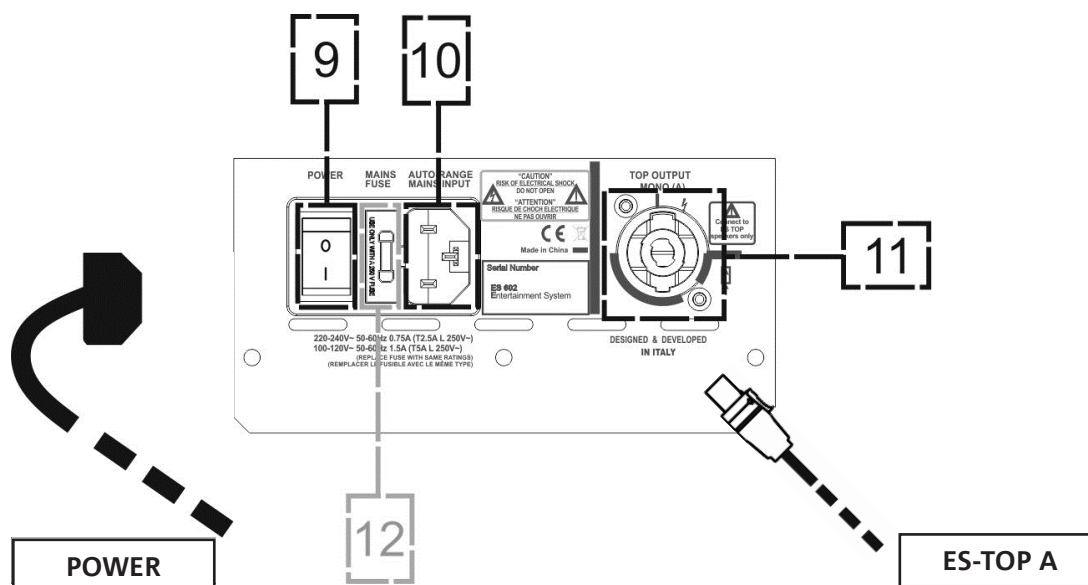
- Sicherstellen, dass der ES-TOP A einwandfrei befestigt ist. Dabei darf die Vorrichtung jedoch nicht gewaltsam gedreht werden, da andernfalls die Steckverbindung beschädigt wird.
- Die Lautsprecher ES-TOP A und ES-TOP B nicht in zusammenmontiertem Zustand transportieren, da andernfalls die Steckverbindung beschädigt wird
- Nur bei ES 802 muss darauf geachtet werden, dass wie in der Abbildung dargestellt an der Stange der ES-TOP A montiert wird, nicht der ES-TOP B, da das Kabel zwischen dem Subwoofer und diesem spezifischen Satelliten angeschlossen werden muss



ANSCHLUSS DER EINGÄNGE



ANSCHLUSS DER STROMVERSORGUNG UND DES SATELLITEN (ES 602) / BZW. DER SATELLITEN (ES 802)



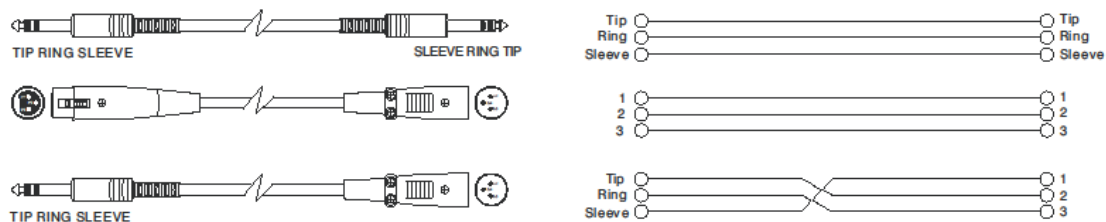
ACHTUNG !

- Ausschließlich Kabel mit Stecker Neutrik® verwenden. Eventuell beschädigte Kabel müssen ersetzt werden, um Funktionsstörungen und schlechte Tonqualität zu vermeiden

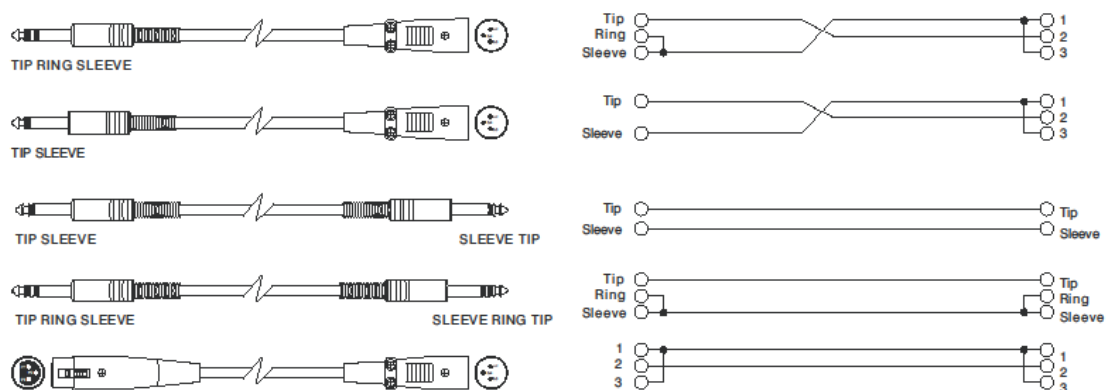
Zur korrekten Installation des Lautsprechers ES 602 / ES 802:

- Den Haupteingang (1) anhand eines Kabels mit Stecker XLR (symmetrisch) oder TRS (unsymmetrisch) anschließen. Eine Übersicht über die handelsüblichen Kabel für Audio-Anschlüsse bietet die nachstehende Tabelle. Je nach Tonquelle (Leitung/Mixer oder Mikrophon) den Wahlschalter (8) entsprechend einstellen. Die Lautstärke MASTER CONTROL (4) auf Minimum stellen.
- Eventuell den Anschluss des sekundären Stereo-Eingangs mit Kabeln Typ RCA vornehmen und dabei AUX VOLUME (6) auf Minimum stellen. Anhand der entsprechenden Lautstärken kann das Signal dieses Hilfeingangs mit dem des Haupteingangs gemixt werden. Nicht vergessen, dass der Lautstärkenregler MASTER CONTROL (4) in jedem Fall die Gesamt-Ausgangslautstärke des Systems steuert.
- Vorübergehend DSP PRESET (5) auf FLAT einstellen.
- Anhand des mitgelieferten Kabels SPEAKON den Ausgang des Subwoofers TOP OUTPUT MONO (11) am Eingang von ES-TOP A anschließen, unabhängig davon, ob die Installation einen (ES 602) oder zwei (ES 802) Satelliten beinhaltet.
- Den Versorgungsstecker in den entsprechenden Eingang (10) einstecken und dann der Wahlschalter POWER auf "I" stellen.
- Die Leistungsspitzen-Led PEAK (3) leuchtet kurz auf und erlischt wieder
- Die Master-Lautstärke (4) und eventuell den Hilfs-Lautstärkenregler (6) langsam erhöhen
- Bitte beachten, dass die Led ON-SIGNAL (3) durch Blinken das Anstehen eines Audio-Signals am Eingang meldet
- Den Schalter DSP PRESET (5) in die Stellung bringen, die für den jeweiligen Einsatzfall am besten geeignet ist.

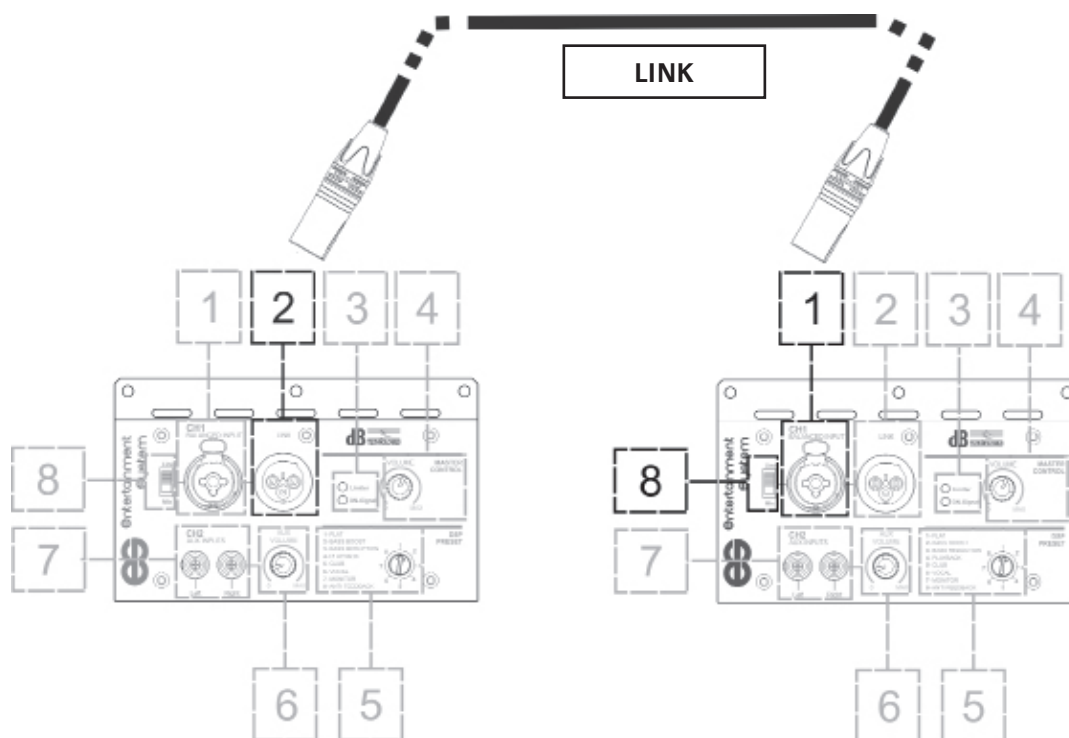
*** Balanced**



• Unbalanced

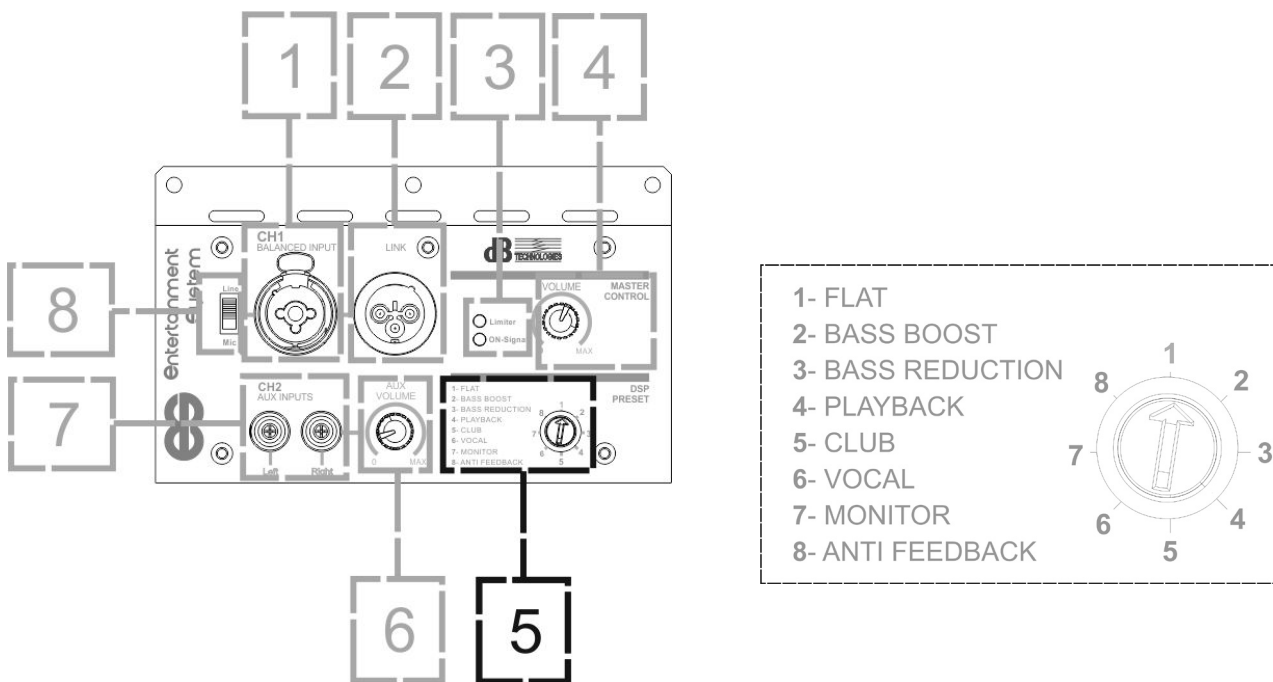


ANSCHLUSS DER AUSGÄNGE UNTER MEHREREN MODULEN (Durchschleifen des Audiosignals)



Das Audio-Signal kann unter Verwendung eines symmetrischen Kabels XLR einer zweiten Einheit und in Kaskadenschaltung zu einer dritten Einheit durchgeschleift werden, u.s.w. Dazu muss der Ausgang LINK (2) des ersten ES-602 oder ES-802 am Eingang (1) eines zweiten Geräts angeschlossen werden. Den Anschluss an das nachgeschaltete System ausführen, während der Wahlschalter (8) auf LINE steht. Die Lautstärken der so miteinander verbundenen Systeme sind voneinander abhängig.

3. VORGEGEBENE PROGRAMME DES INTERNEN DSP-PROZESSORS



Der leistungsfähige DSP- Prozessor der Systeme ES 602-802 enthält 8 Konfigurationen, die es gestatten, eine digitale Entzerrung des Audiosignals aufgrund verschiedener, vorkonfigurierter Aufbauten und unterschiedlicher Betreibererfordernisse vorzunehmen. Zur Auswahl des gewünschten Programms mit einem kleinen Schraubenzieher den Drehschalter auf die Nummer des gewünschten Programms drehen:

1. FLAT: Bei dieser Einstellung erfolgt keine Entzerrung und das Eingangssignal wird auf transparente Weise direkt auf den Ausgang übertragen
2. BASS BOOST: hebt die niedrigen Frequenzen hervor
3. BASS REDUCTION: reduziert die niedrigen Frequenzen und ist daher besonders geeignet in widerhallenden Umgebungen zwecks Verbesserung der Verständlichkeit.
4. PLAYBACK: nimmt eine Entzerrung vor, die ganz besonders für die Wiedergabe von Musikstücken von Tonquellen wie CD, MP3 oder sonstigen tragbaren Systemen geeignet ist.
5. CLUB: diese Einstellung unterstützt die Entzerrung der Frequenzen zwecks Verbesserung der Wiedergabe in kleineren Innenräumen
6. VOCAL: diese Einstellung bringt die Frequenzen der menschlichen Stimme zum Tragen und ist besonders dann geeignet, wenn am Eingang (1) ein Mikrofon angeschlossen ist und der entsprechende Wahlschalter (8) auf MIC eingestellt wurde, oder wenn es sich um gesprochene Aufnahmen handelt.
7. MONITOR: diese Einstellung dient zur Verwendung des Systems ES 602-802 als "Personal Monitor".
8. ANTI FEEDBACK: diese Einstellung nutzt den Notch-Filter zu Minimierung des Feedback-Risikos, insbesondere bei Verwendung von Nieren- und Hypernierenmikrofonen.

4. TROUBLESHOOTING

Der Lautsprecher lässt sich nicht einschalten:

1. Kontrollieren, dass die Anlage korrekt mit Spannung versorgt wird
2. Kontrollieren, dass das Versorgungskabel richtig eingesteckt ist
3. Kontrollieren, dass der Wahlschalter ON/OFF auf "I" steht.

Der Lautsprecher lässt sich einschalten, gibt jedoch keinen Ton ab:

1. Kontrollieren, dass die Anschlüsse des eingehenden Haupt-Audiosignals und eventuell die des Hilfssignals korrekt ausgeführt wurden
2. Kontrollieren, dass die verwendeten Kabel nicht beschädigt sind
3. Kontrollieren dass der Mixer oder die Tonquelle eingeschaltet sind und dass das Anstehen eines Audiosignals am Ausgang des Lautsprechers eindeutig angezeigt wird.
4. Kontrollieren, dass die Haupt-Lautstärke und eventuell die Hilfs-Lautstärke auf einen ausreichenden Wert eingestellt sind

Der Lautsprecher gibt einen verzerrten Ton ab:

1. Zunächst die Lautstärke der Tonquelle regeln, dann die Eingangslautstärke des Systems ES-602 bzw. ES-802 auf einen angemessenen Wert einstellen
2. Kontrollieren, dass die verwendeten Kabel nicht beschädigt sind (ein beschädigtes Kabel kann zu Verlust oder Verzerrung des Signals führen)

Die beiden Satelliten des Systems ES-802 (ES-TOP A+ ES-TOP B) geben keinen Ton ab:

1. Das System abschalten und den Audio-Anschluss zwischen Subwoofer und Satelliten lösen
2. Den einwandfreien Zustand des für den Anschluss verwendeten Audio-Kabels kontrollieren
3. Die beiden Satelliten A und B abmontieren und korrekt wieder montieren. Bei der Montage darauf achten, dass kein mechanisches Spiel vorhanden ist.
4. Den Ausgang des Subwoofers "TOP OUTPUT MONO A" korrekt wieder an den Eingang von ES-TOP A anschließen.
5. Das System einschalten und die Eingangs-Lautstärke und eventuell die Hilfs-Lautstärke langsam steigern

5. TECHNISCHE SPEZIFIKATIONEN ES 602

ALLGEMEINES

Typ	Aktives 2-Wege-System bestehend aus Full-Range-Satellit und Subwoofer
-----	---

AKUSTISCHE DATEN

Frequenzgang [-10dB]:	44 - 15000 Hz
Max SPL:	118 dB
MF-HF:	4x3"
Typ MF- HF:	Neodym
Crossover-Frequenz:	210 Hz
Richtwinkel (HxV):	95°x65°
LF:	10"

VERSTÄRKER

Typ:	Digipro® G3
Verstärkerklasse:	Klasse D
Verstärkerleistung (Power Amp - Peak):	800 W
Versorgung:	SMPS mit PSU Auto-range
Versorgungsstecker:	VDE- Buchse
Kühltechnik:	Konvektion
Kontrollen:	1 Preset- Drehschalter, 1 Anzeige-Led für Anstehen des Audio-Eingangsignals
Anlaufüberstroms:	19,2 A

PROZESSOR

Interner Controller:	DSP 24 bit/48 kHz
Einstellungen des Systems:	Wählbare Voreinstellungen
Limiter:	Dual active, Peak, RMS, Thermo

EINGÄNGE

Eingänge:	1x Kombi (XLR/Jack) symmetrisch/unsymmetrisch + 1 Stereo-Eingang RCA
Ausgänge:	1x XLR link OUT symmetrisch

ABMESSUNGEN

Subwoofer-Gehäuse:	Sperrholz Stärke 15 mm
Satelliten-Gehäuse:	Polypropylen PP
Griffe	2, seitlich (am Subwoofer)
Montage auf Stange:	2 mitgelieferte Stangen Durchmesser 25 mm mit Gewinde M20, davon eine teleskopisch
Breite Satellit:	95 mm (3,74 inch.)
Höhe Satellit:	360 mm (13,98 inch.)
Tiefe Satellit:	430 mm (16,9 inch.)
Breite Subwoofer:	300 mm (13,8 inch.)
Höhe Subwoofer:	400 mm (15,7 inch.)
Tiefe Subwoofer:	430 mm (16,9 inch.)
Gewicht Satellit:	1,9 kg (4,19 lbs.)
Gewicht Subwoofer:	14,2 kg (31,48 lbs)

6. TECHNISCHE SPEZIFIKATIONEN ES 802

ALLGEMEINES

Typ	Aktives 2-Wege-System bestehend aus zwei Full-Range-Satelliten und Subwoofer
-----	--

AKUSTISCHE DATEN

Frequenzgang [-10dB]:	37 - 15000 Hz
Max SPL:	124 dB
MF-HF:	8x3"
Typ MF- HF:	Neodym
Crossover-Frequenz:	206 Hz
Richtwinkel (HxV):	95°x65°
LF:	12"

VERSTÄRKER

Typ:	Digipro® G3
Verstärkerklasse:	Klasse D
Verstärkerleistung (Power Amp - Peak):	1200 W
Versorgung:	SMPS mit PSU Auto-range
Versorgungsstecker:	VDE- Buchse
Kühltechnik:	Konvektion
Kontrollen:	1 Preset- Drehschalter, 1 Anzeige-Led für Anstehen des Audio-Eingangsignals
Anlaufüberstroms:	20,26 A

PROZESSOR

Interner Controller:	DSP 24 bit/48 kHz
Einstellungen des Systems:	Wählbare Voreinstellungen
Limiter:	Dual active, Peak, RMS, Thermo

EINGÄNGE

Eingänge:	1x Kombi (XLR/Jack) symmetrisch/unsymmetrisch + 1 Stereo-Eingang RCA
Ausgänge:	1x XLR link OUT symmetrisch

ABMESSUNGEN

Subwoofer-Gehäuse:	Sperrholz Stärke 15 mm
Satelliten-Gehäuse:	Polypropylen PP
Griffe	2, seitlich (am Subwoofer)
Montage auf Stange:	2 mitgelieferte Stangen Durchmesser 25 mm mit Gewinde M20, davon eine teleskopisch
Breite Satellit:	95 mm (3,74 inch.)
Höhe Satellit:	360 mm (13,98 inch.)
Tiefe Satellit:	430 mm (16,9 inch.)
Breite Subwoofer:	300 mm (13,8 inch.)
Höhe Subwoofer:	400 mm (15,7 inch.)
Tiefe Subwoofer:	430 mm (16,9 inch.)
Gewicht Satellit:	1,9 kg (4,19 lbs.)
Gewicht Subwoofer:	16,4 kg (36,16 lbs)

Eigenschaften, Spezifikationen und Aussehen der Produkte können ohne Ankündigung geändert werden. dBTechnologies behält sich das Recht vor, Änderungen oder Verbesserungen der Eigenschaften oder Herstellung des Produkts vorzunehmen, ohne verpflichtet zu sein, die vorher hergestellten Produkte auf den gleichen Stand zu bringen.



A.E.B. Industriale Srl
Via Brodolini, 8
Località Crespellano
40053 VALSAMOGGIA
BOLOGNA (ITALIA)

Tel +39 051 969870
Fax +39 051 969725

www.dbtechnologies.com
info@dbtechnologies-aeb.com

RÉSUMÉ

1. INFORMATIONS GÉNÉRALES	62
BIENVENUE !.....	62
VUE D'ENSEMBLE INTRODUCTIVE.....	62
RÉFÉRENCES POUR L'UTILISATEUR	62
CARACTÉRISTIQUES MÉCANIQUES ET ACOUSTIQUES	63
<i>DIMENSIONS</i>	63
<i>COUVERTURE ACOUSTIQUE</i>	63
<i>ACCESSOIRES</i>	63
CARACTÉRISTIQUES DE LA SECTION D'AMPLIFICATION ET DE CONTRÔLE	64
<i>SECTION D'INPUT ET DE CONTRÔLE</i>	65
<i>SÉCTION D'ALIMENTATION ET CONNEXION DU SATELLITE</i>	66
2. PREMIÈRE MISE EN ROUTE	67
CONTENU DE L'EMBALLAGE	67
INSTALLATION.....	68
<i>MONTAGE DU SATELLITE (ES 602) OU DES SATELLITES (ES 802) SUR LE CAISSON DE GRAVES</i>	68
<i>CONNEXION DES ENTRÉES</i>	69
<i>CONNEXION DE L'ALIMENTATION ET DU SATELLITE (ES 602) / SATELLITES (ES 802)</i>	70
<i>CONNEXION DES SORTIES ENTRE PLUSIEURS MODULES (relance du signal audio)</i>	72
3. PROGRAMMES PRÉCONFIGURÉS DU DSP INTERNE	73
4. DÉPANNAGE	74
5. SPÉCIFICATIONS TECHNIQUES ES 602	75
<i>GÉNÉRAL</i>	75
<i>DONNÉES ACOUSTIQUES</i>	75
<i>AMPLIFICATEUR</i>	75
<i>PROCESSEUR</i>	76
<i>ENTRÉES</i>	76
<i>DIMENSIONS</i>	76
6. SPÉCIFICATIONS TECHNIQUES ES 802	77
<i>GÉNÉRAL</i>	77
<i>DONNÉES ACOUSTIQUES</i>	77
<i>AMPLIFICATEUR</i>	77
<i>PROCESSEUR</i>	78
<i>ENTRÉES</i>	78
<i>DIMENSIONS</i>	78

1. INFORMATIONS GÉNÉRALES

BIENVENUE !

Merci d'avoir acheté un produit conçu et développé en Italie par dBTechnologies ! La série ES 602-802, à la portabilité aisée, renferme en soi des années d'expérience et de recherche dans le domaine acoustique, électronique, de recherche sur les matériaux.

VUE D'ENSEMBLE INTRODUCTIVE

La série de systèmes bi-amp ES 602-802 est caractérisée par une transportabilité aisée, jointe à d'excellentes performances acoustiques. La section du caisson de graves est équipée d'un cône de 10" pour ES 602 et de 12" pour ES 802, qui garantit une présence sur les basses fréquences inattendue pour un système aux dimensions aussi compactes. Les satellites des deux modèles ont été conçus en utilisant 4 transducteurs de 3" dans un positionnement interne optimisé. Ceci rend la couverture acoustique efficace dans différents contextes d'utilisation, à l'intérieur (indoor) et à l'extérieur (outdoor). Le DSP puissant et la flexibilité particulière des entrées garantit en outre une adaptabilité d'utilisation remarquable, qui fait de cette série le choix gagnant pour tous ceux qui veulent un système compact pour une amplification PA portable mais puissante. Les principales caractéristiques sont :

- facilité de transport et montage en moins d'une minute
- une couverture acoustique optimisée de 95x65°
- une section des fréquences moyennes-hautes confiée à un satellite avec une forme de nouvelle conception
- flexibilité de connexions (entrée LINE/MIC combo, entrée stéréo RCA, sortie LINK)

RÉFÉRENCES POUR L'UTILISATEUR

Pour utiliser au mieux votre ES 602-802 nous conseillons de :

- lire le manuel de démarrage rapide présent dans l'emballage et ce manuel d'utilisation intégralement et le conserver pendant toute la durée de vie du produit
- enregistrer le produit sur le site <http://www.dbtechnologies.com> dans la section "SUPPORT"
- Conserver la preuve d'achat et la GARANTIE (CARACTERISTIQUES TECHNIQUES -Section 2).

CARACTÉRISTIQUES MÉCANIQUES ET ACOUSTIQUES

DIMENSIONS

Les systèmes ES 602 et ES 802 sont compacts ; ils sont facilement démontables pour le transport et le poids principal est celui de la section caisson de graves : 14,2 kg pour ES 602, 16,4 kg pour ES 802. 2 barres de support de 25 mm avec filetage M20, dont une télescopique, pour le réglage à des hauteurs pré-réglées, jusqu'à une hauteur maximale totale d'environ 208 cm (81,89 in) pour l'ES 602 et d'environ 245 cm (96,46 in) pour l'ES 802 sont fournies dans l'emballage pour le montage du satellite (ES 602) ou des 2 satellites (ES 802)

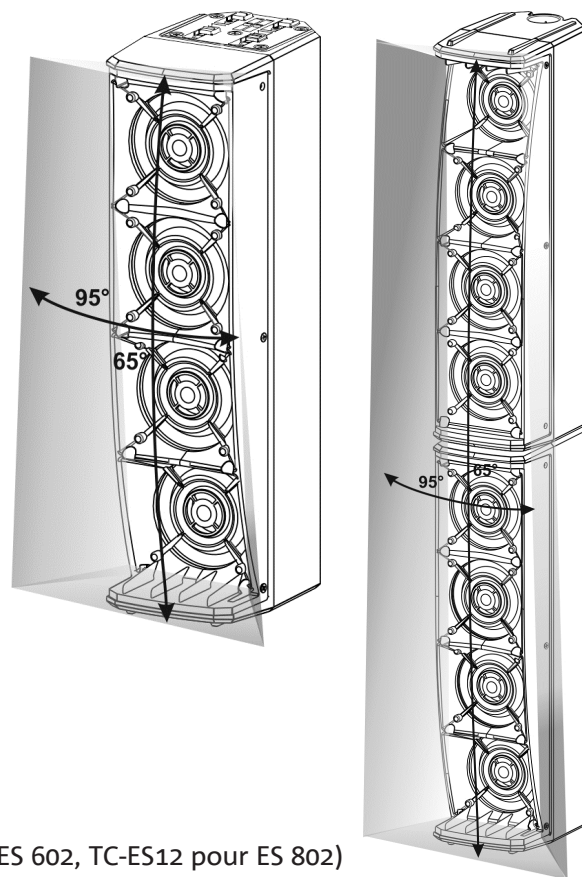
COUVERTURE ACOUSTIQUE

Les systèmes ES 602 et ES 802 sont caractérisés par une couverture acoustique horizontale de 95° et verticale de 65°. Pour l'ES 802, la couverture totale, grâce à la conception soignée des 2 modules ES-TOP A et ES-TOP B superposés, est la même une fois qu'ils ont été montés l'un sur l'autre

ACCESSOIRES

Pour le transport et la protection du système, sont prévus :

- étui protecteur pour le caisson de graves (TC-ES10 pour ES 602, TC-ES12 pour ES 802)
- sac-étui protecteur pour les satellites (TC-ESTOP)
- chariot de transport DT-50



CARACTÉRISTIQUES DE LA SECTION D'AMPLIFICATION ET DE CONTRÔLE

L'amplificateur numérique de dernière génération DIGIPRO G3, en classe D, est le cœur des systèmes ES 602-802, et il est capable, respectivement, d'une puissance acoustique de 800 W (Power Amp - Peak) pour ES 602, et d'une puissance acoustique de 1200 W (Power Amp - Peak) pour ES 802.

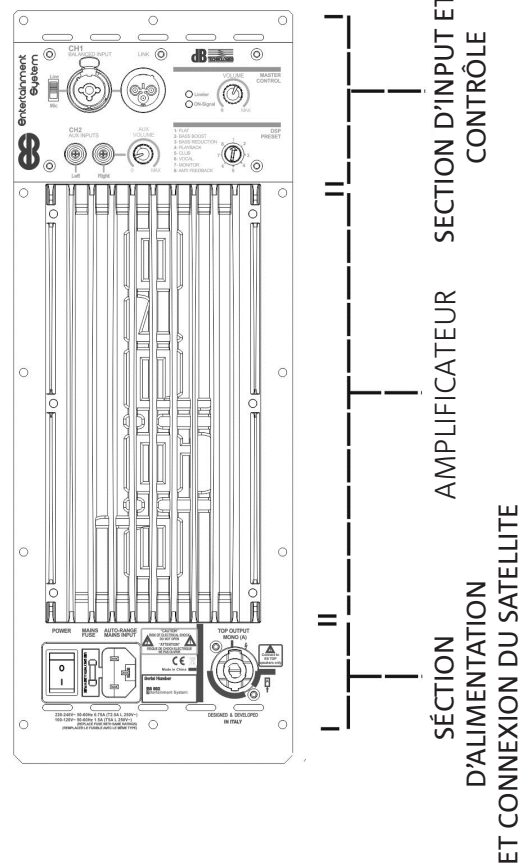
Grâce à une section d'alimentation switching avec fonction d'auto-range particulièrement efficace, le système est silencieux, et ne nécessite pas d'un appareil de refroidissement actif.

Le contrôle du système est confié à un DSP puissant qui permet de configurer divers pré-réglages, selon les exigences d'installation et utilisation.



ATTENTION !

- Protéger le module de l'humidité
- Ne tenter en aucune façon d'ouvrir l'amplificateur
- En cas de dysfonctionnement, couper immédiatement l'alimentation, en débranchant le module du réseau, et contacter un réparateur agréé



Le panneau du DIGIPRO G3 est caractérisé par :

- SECTION D'INPUT ET DE CONTRÔLE
- SECTION D'ALIMENTATION ET CONNEXION DU SATELLITE

SECTION D'INPUT ET DE CONTRÔLE

1. CANAL "CH1"

L'entrée combo "CH1" permet l'entrée soit d'une connexion depuis MIXER/LINE, soit une connexion microphonique.



ATTENTION !

- Utiliser seulement des câbles dotés de connecteurs originaux Neutrik® de haute qualité.

2. SORTIE "LINK"

Permet de relancer le signal de sortie à un autre système de diffusion ES ou à un autre diffuseur actif.

3. LED DE LIMITER ET LED DE ON-SIGNAL

Le led de limiter indique, lorsqu'allumé, le déclenchement du circuit de protection interne, qui protège l'amplificateur de la distorsion et les transducteurs des surcharges. Le led de on-signal signale la présence du signal audio d'entrée.



ATTENTION !

- Ne pas utiliser le diffuseur pendant une durée prolongée lorsque le led du limiteur est allumé ou clignotant, indiquant un fonctionnement dans des conditions de contrainte excessive

4. VOLUME MASTER CONTROL

Permet de régler le volume global du système.

5. DSP PRESET ROTARY

Permet de sélectionner par une commande rotary le pré réglage le plus opportun pour les entrées et l'environnement d'installation.

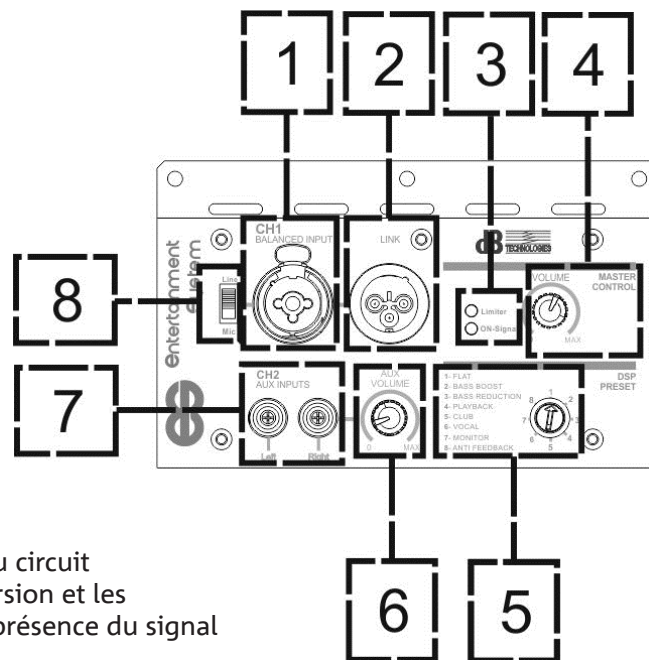
6. VOLUME AUX

Permet de régler le volume de l'entrée auxiliaire.



ATTENTION !

- Ne pas utiliser le diffuseur pendant une durée prolongée lorsque le led du limiteur est allumé ou clignotant, indiquant un fonctionnement dans des conditions de contrainte excessive



7. ENTRÉE STÉRÉO TYPE RCA

Entrée stéréo qui permet de connecter un dispositif comme un lecteur CD ou MP3 ou autres dispositifs extérieurs, en plus ou à la place de l'entrée principale CANAL "CH1" (1).

8. SÉLECTEUR LINE/MIC

Permet de sélectionner si l'entrée est un signal de ligne ou s'il provient d'un microphone

SÉCTION D'ALIMENTATION ET CONNEXION DU SATELLITE

9. INTERRUPTEUR D'ALIMENTATION

Interrupteur ON (I) OFF (O) d'alimentation du système

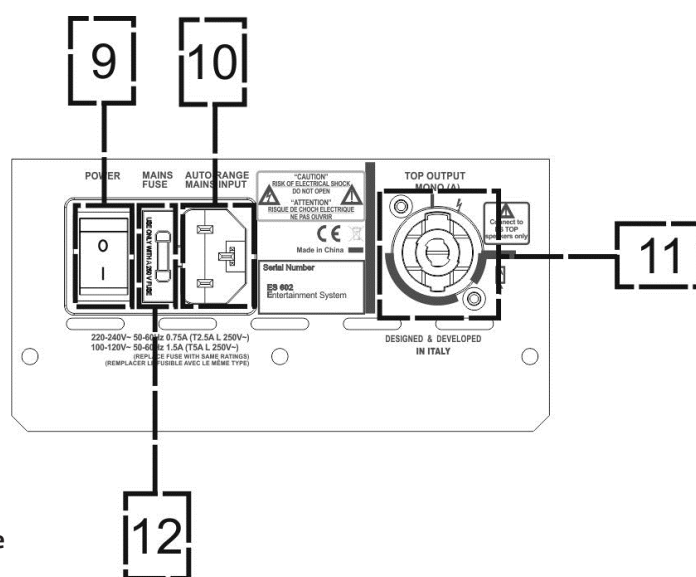
10. ENTRÉE D'ALIMENTATION

Entrée pour le connecteur du câble d'alimentation fourni.

11. SORTIE DE CONNEXION AU SATELLITE

Sortie pour la connexion au satellite ES-TOP A par le câble équilibré SPEAKON.

12. FUSIBLE DE RÉSEAU



ATTENTION !

- Le diffuseur est fourni avec un fusible déjà monté pour fonctionner dans la plage 220-240 V. S'il est nécessaire d'opérer dans la plage de tension 100-120 V :

- Débrancher toute connexion, y compris l'alimentation
- Attendre 5 minutes
- Remplacer le fusible par celui fourni dans l'emballage pour la plage 100-120 V

2. PREMIÈRE MISE EN ROUTE

CONTENU DE L'EMBALLAGE

Vérifiez, en ouvrant le contenu de l'emballage, que le contenu de l'emballage du système ES 602- ES 802 soit complet. L'emballage contient :

1. câble d'alimentation
2. ES SYSTEM:
 - 602: 1 unité caisson de graves ES-SUB 602 + 1 satellite ES-TOP A
 - 802: 1 unité caisson de graves ES-SUB 802 + 1 satellite ES-TOP A+ 1 satellite ES-TOP B
3. 2 barres de support diamètre 25 mm avec filetage M20, dont une télescopique avec goupille de réglage de la hauteur et volant de blocage
4. démarrage rapide et documentation relative à la garantie et à la sécurité
5. fusible pour le fonctionnement dans la plage de tension 100-120V :
6. câble SPEAKON



ATTENTION !

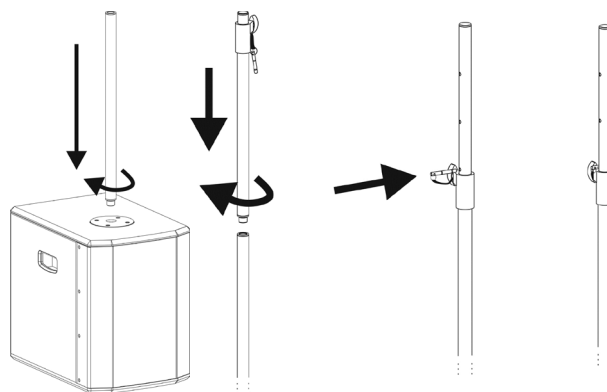
- Le diffuseur est fourni avec un fusible déjà monté pour fonctionner dans la plage 220-240 V. S'il est nécessaire d'opérer dans la plage de tension 100-120 V :
1. Débrancher toute connexion, y compris l'alimentation
 2. Attendre 5 minutes
 3. Remplacer le fusible par celui fourni dans l'emballage pour la plage 100-120 V
 4. Utiliser seulement le câble fourni

INSTALLATION

MONTAGE DU SATELLITE (ES 602) OU DES SATELLITES (ES 802) SUR LE CAISSON DE GRAVES

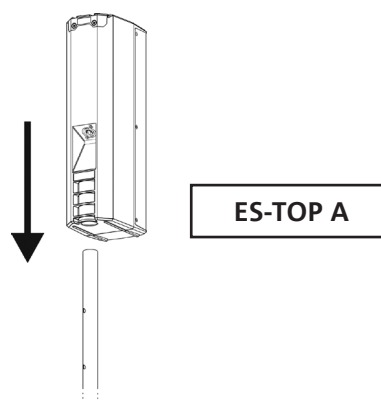
ES 602 et 802:

1. Visser la barre de support inférieure de 25 mm dans le trou prévu à cet effet présent sur le côté supérieur du caisson de graves, comme illustré.
2. Visser sur celle-ci la barre télescopique.
3. Régler donc la hauteur de la tige, d'abord en desserrant le volant, puis en insérant la goupille dans le trou de la tige télescopique à la hauteur souhaitée. Revisser ensuite le volant.



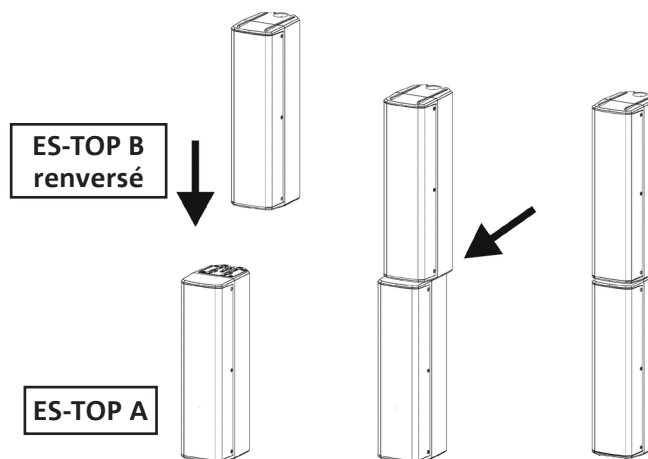
ES 602:

1. Insérer le diffuseur TOP A sur la barre de support en utilisant le trou situé sur la partie inférieure.



ES 802:

1. Retourner l'ES-TOP B et le superposer au ES-TOP A comme illustré.
2. Insérer donc l'ES-TOP B dans la glissière du ES-TOP A en faisant adhérer les contacts
3. Compléter le montage des 2 diffuseurs avec un petit mouvement vers l'extérieur comme indiqué sur la figure jusqu'à entendre un "clik" de blocage.
4. Maintenant insérer le diffuseur ainsi obtenu du côté TOP A en utilisant le trou situé sur la partie inférieure



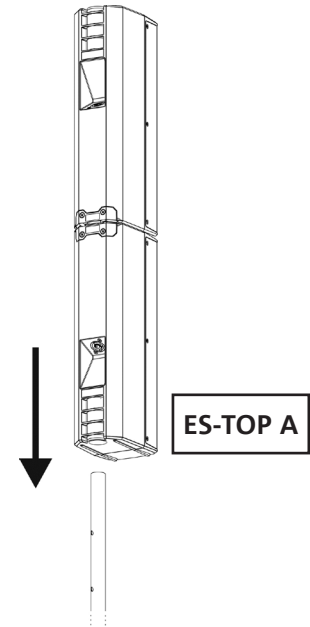
ES 602 - 802

Cod. 420120228 REV. 1.2

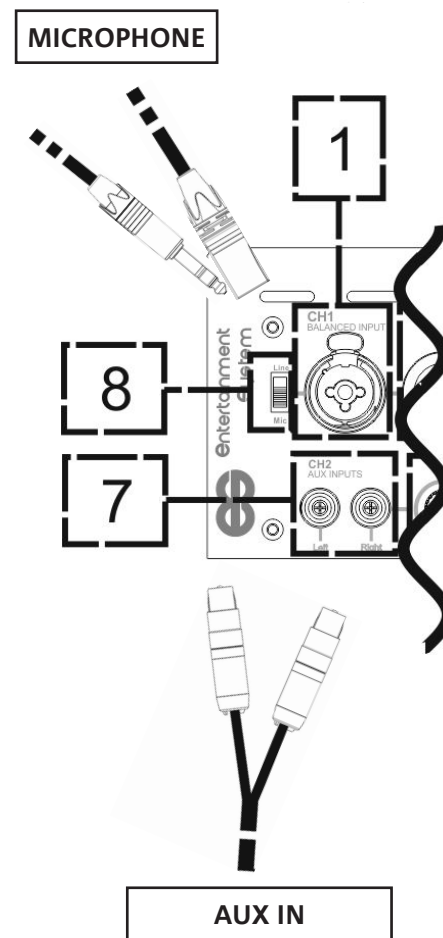
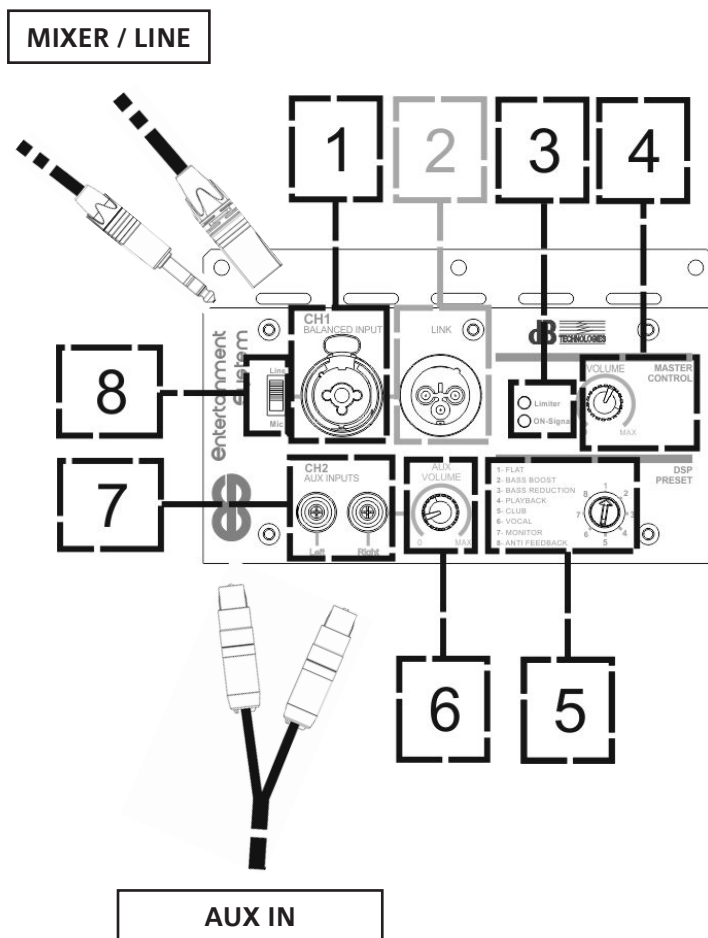


ATTENTION !

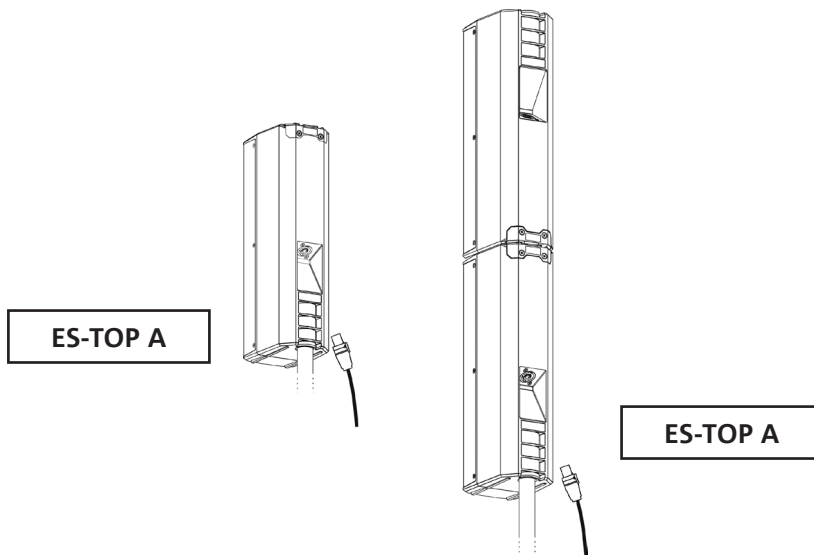
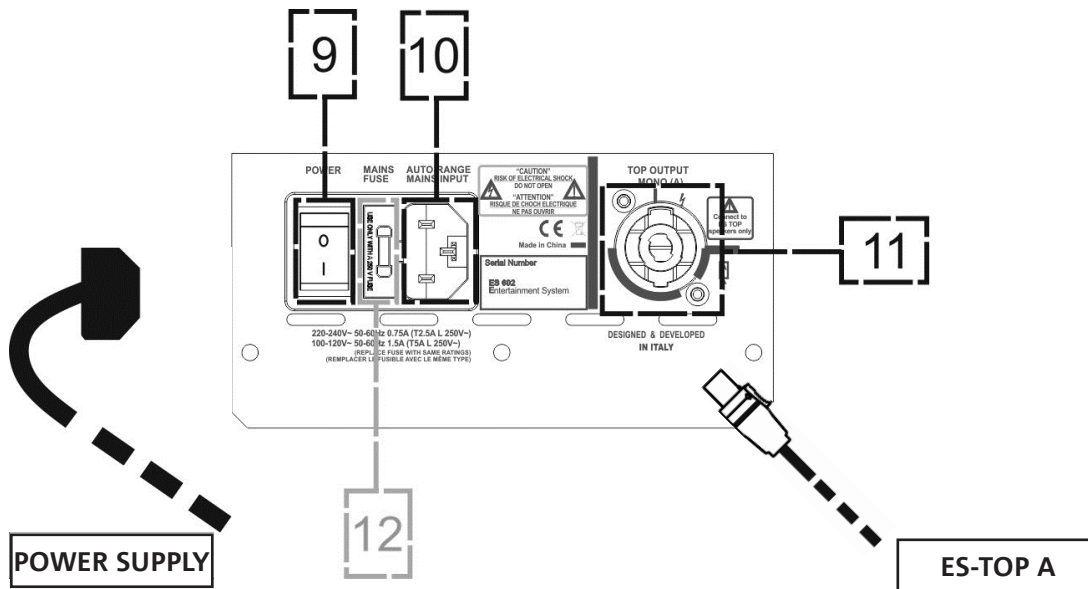
- S'assurer que le ES-TOP A soit bien fixé, mais ne jamais forcer avec un mouvement rotatoire l'installation pour ne pas endommager le système d'enclenchement.
- Ne pas transporter les diffuseurs ES-TOP A et ES-TOP B montés entre eux mais les démonter à chaque transport pour éviter l'endommagement des enclenchements
- Seulement pour l'ES 802, veiller à monter sur la barre de support l'ES-TOP A selon l'illustration, et non pas l'ES-TOP B, vu qu'il est nécessaire d'effectuer la connexion du câble du caisson de graves à ce satellite spécifique



CONNEXION DES ENTRÉES



CONNEXION DE L'ALIMENTATION ET DU SATELLITE (ES 602) / SATELLITES (ES 802)



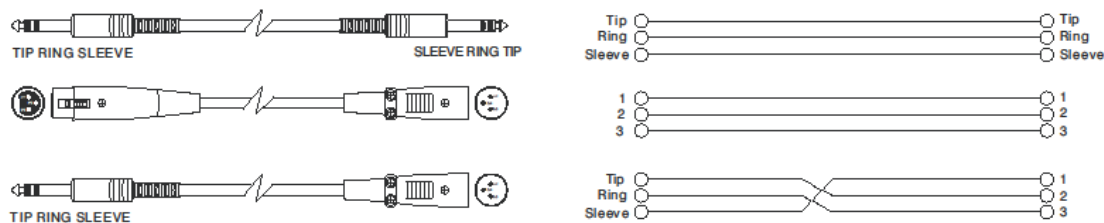
ATTENTION !

- Utiliser seulement des câbles dotés de connecteurs Neutrik®. Remplacer les câbles éventuellement endommagés, pour éviter des dysfonctionnements et une mauvaise qualité du son

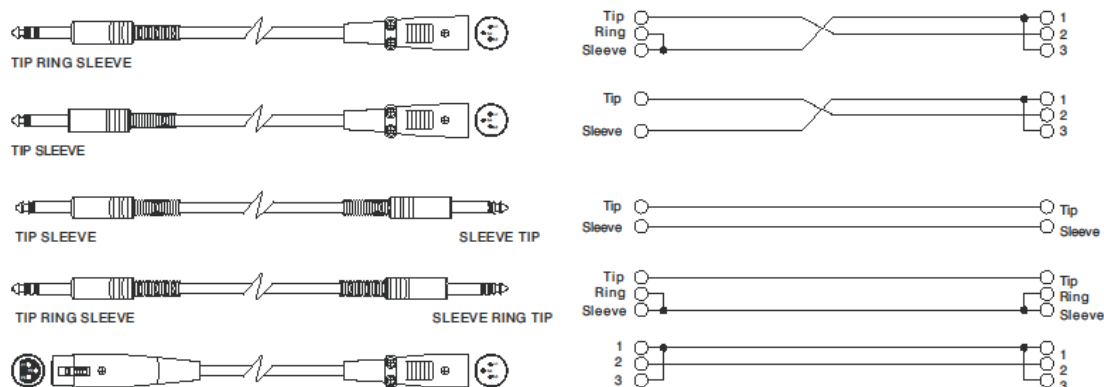
Pour installer correctement le diffuseur ES 602 / ES 802 :

- Effectuer la connexion à l'entrée principale (1) avec un câble doté de connecteur XLR (équilibré) ou de type TRS (déséquilibré). Pour une vue d'ensemble des câbles les plus communs existants pour les connexions audio consulter le tableau ci-dessous. Choisir, selon la source (ligne/mixeur ou microphonique) le réglage du sélecteur relatif (8). Mettre le volume MASTER CONTROL (4) au minimum.
- Effectuer une éventuelle connexion de l'entrée stéréo secondaire avec des câbles de type RCA en réglant l'AUX VOLUME (6) au minimum. Il sera ensuite possible de mélanger le signal de cette entrée auxiliaire au signal de l'entrée principale, grâce aux volumes respectifs. Se rappeler que le volume MASTER CONTROL (4) pilote de toute façon le volume global de sortie du système.
- Régler momentanément la position de DSP PRESET (5) sur FLAT.
- Connecter par le câble SPEAKON fourni, la sortie du caisson de graves TOP OUTPUT MONO (11), à l'entrée de ES-TOP A, qu'il s'agisse d'une installation à un satellite (ES 602), ou à deux (ES 802).
- Insérer le connecteur d'alimentation dans l'entrée relative (10), puis déplacer le sélecteur POWER sur la position "I".
- Le led de pic PEAK (3) s'allume momentanément pour ensuite s'éteindre
- Augmenter progressivement les volumes de master (4) et, éventuellement, auxiliaire (6)
- Noter que le led ON-SIGNAL (3) indique de par son clignotement la présence du signal audio d'entrée
- Utiliser la position de DSP PRESET (5) qui s'adapte le plus au contexte d'utilisation.

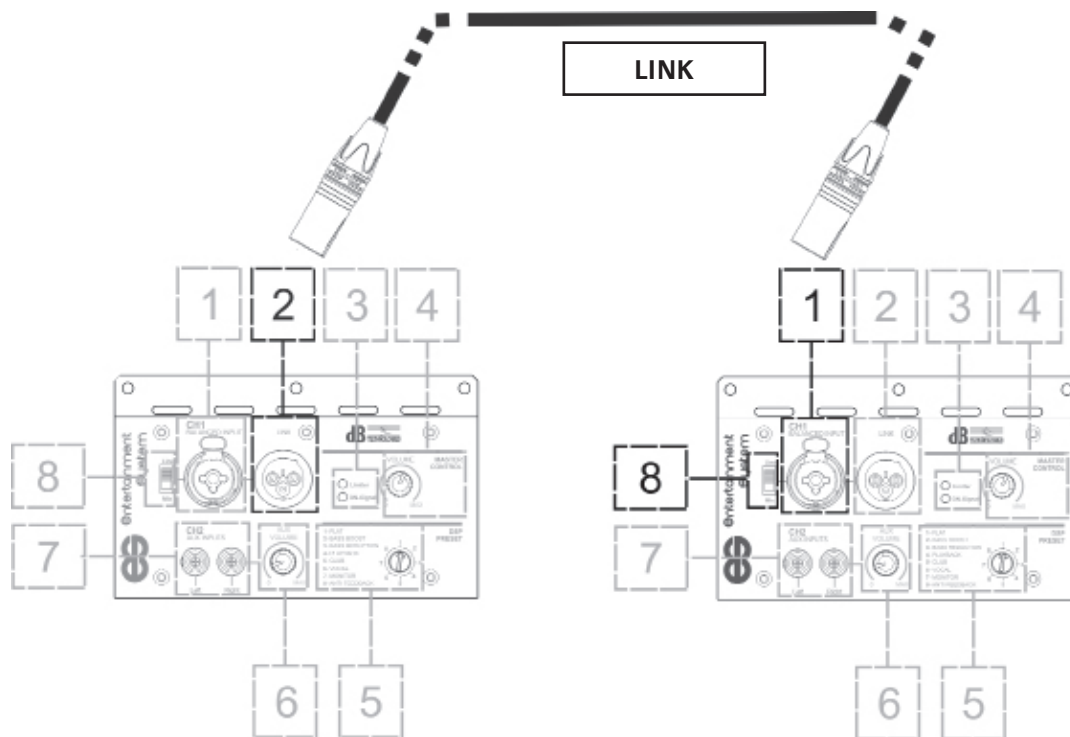
* **Balanced**



• **Unbalanced**

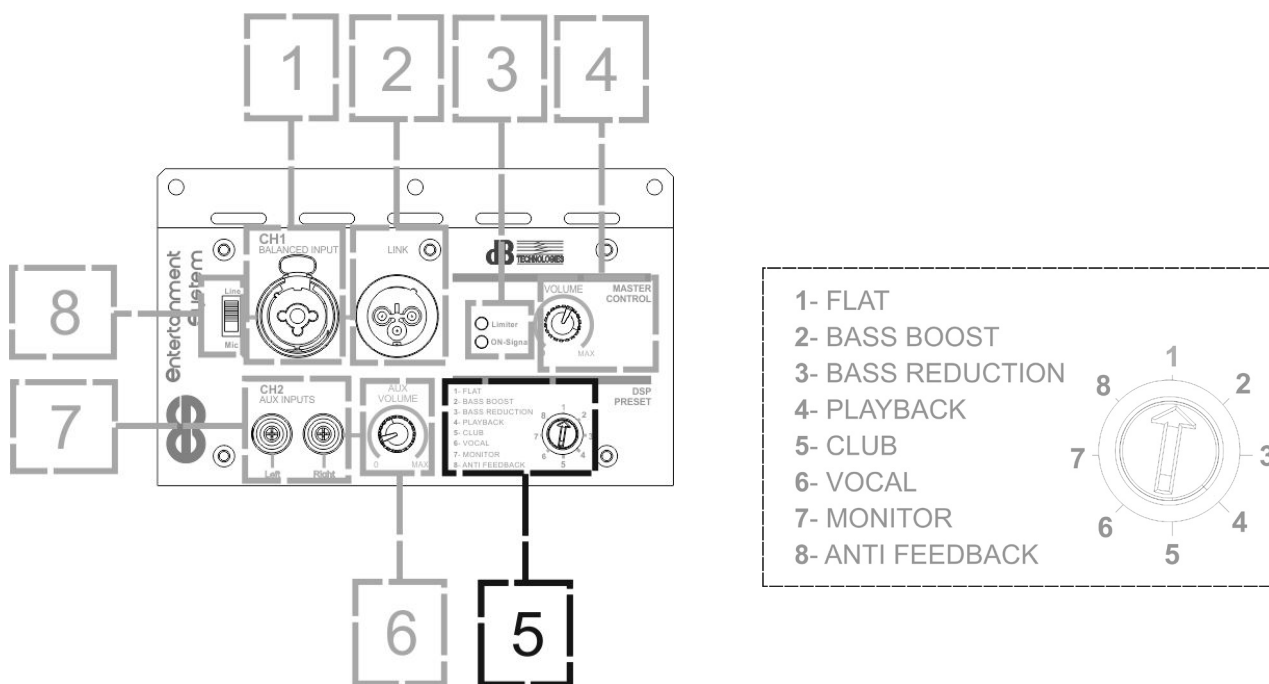


CONNEXION DES SORTIES ENTRE PLUSIEURS MODULES (relance du signal audio)



Il est possible de relancer le signal audio en utilisant une connexion avec câble équilibré XLR à une seconde unité, et en cascade à une troisième, et ainsi de suite. Pour relancer le signal audio effectuer la connexion en connectant la sortie LINK (2) du premier ES-602 ou ES-802 à l'entrée (1) d'un second dispositif. Effectuer la connexion au système en aval avec le sélecteur (8) spécifique sur la position LINE. Les volumes des systèmes ainsi connectés seront indépendants.

3. PROGRAMMES PRÉCONFIGURÉS DU DSP INTERNE



Le puissant DSP des systèmes ES602-802 a 8 configurations, qui permettent d'égaliser numériquement le signal audio selon différents contextes préconfigurés et différents besoins d'utilisation. Pour sélectionner le programme relatif il suffit d'utiliser un petit tournevis et de tourner la commande rotary sur le numéro de programme souhaité :

1. FLAT : la configuration n'effectue aucune égalisation en reproduisant directement le signal d'entrée à la sortie de manière transparente
2. BASS BOOST : accentue les basses fréquences
3. BASS REDUCTION : réduit les basses fréquences, et est particulièrement approprié aux environnements réverbérants de manière à améliorer l'intelligibilité.
4. PLAYBACK : effectue une égalisation particulièrement indiquée pour la reproduction musicale de morceaux, à partir de sources tels que CD, ou lecteurs MP3, ou autres systèmes portables.
5. CLUB : le paramétrage aide à égaliser les fréquences de manière à améliorer l'écoute dans de petits contextes en intérieur (indoor)
6. VOCAL : égalisation qui accentue la plage de fréquences de la voix, adaptée en particulier lorsqu'un microphone a été connecté en entrée à l'entrée (1), et que le sélecteur (8) prévu à cet effet a été réglé sur MIC ou pour la reproduction du parler.
7. MONITOR : ce paramètre est approprié pour utiliser le Système ES 602-802 avec fonction de personal monitor.
8. ANTIFEEDBACK : paramètre qui utilise un filtre notch pour réduire au minimum le risque de rétroaction, en particulier lors de l'utilisation d'un microphone cardioïde ou hypercardioïde.

4. DÉPANNAGE

Le diffuseur ne s'allume pas :

1. Vérifier la présence correcte de l'alimentation en amont de l'installation
2. Vérifier que le câble d'alimentation soit inséré correctement
3. Vérifier que le sélecteur ON/OFF soit positionné sur le symbole "I".

Le diffuseur s'allume mais n'émet aucun son :

1. Vérifier que les connexions en entrée du signal audio principal et éventuellement de l'auxiliaire soient effectuées correctement
2. Vérifier que les câbles utilisés ne soient pas endommagés
3. Vérifier que le mixeur ou la source audio soit allumée et montre clairement la présence de signal à la sortie du diffuseur.
4. Vérifier que le niveau du volume audio principal et éventuellement celui du volume auxiliaire soient à une valeur adéquate

Le diffuseur émet un son déformé :

1. Régler tout d'abord le volume de la source, puis mettre le volume d'entrée du système ES-602 ou ES-802 à une valeur adéquate
2. Vérifier que les câbles utilisés ne soient pas endommagés, si tel est le cas les remplacer (un câble endommagé peut provoquer la perte ou la déformation du signal)

Les 2 satellites du système ES 802 (ES-TOP A + ES-TOP B) ne fonctionnent pas:

1. Éteindre le système et débrancher la connexion audio qui relie le caisson de graves et les satellites
2. Contrôler l'intégrité du câble audio utilisé pour la connexion
3. Démonter et remonter correctement les 2 satellites ES-TOP A et ES-TOP B en vérifiant qu'il n'y ait pas de jeux mécaniques lors du montage.
4. Rebrancher correctement la sortie du caisson de graves "TOP OUTPUT MONO A" à l'entrée du ES-TOP A.
5. Allumer le système et augmenter progressivement le volume d'entrée et éventuellement celui auxiliaire.

5. SPÉCIFICATIONS TECHNIQUES ES 602

GÉNÉRAL

Typ	Système actif à 2 voies composé d'un satellite full range et d'un caisson de graves
-----	---

DONNÉES ACOUSTIQUES

Réponse en fréquence [-10dB] :	44 - 15000 Hz
Max SPL:	118 dB
MF-HF:	4x3"
Typ MF- HF:	Neodym
Fréquence de croisement :	210 Hz
Directivité (HxV) :	95°x65°
LF:	10"

AMPLIFICATEUR

Typologie :	Digipro® G3
Classe d'amplification :	Classe D
Puissance d'amplification (Power Amp - Peak) :	800 W
Alimentation :	SMPS avec PSU Auto-range
Connecteur d'alimentation :	Prise VDE
Technique de refroidissement :	Convection
Contrôles:	1 Rotary pour les préréglages, 1 led de contrôle du signal audio d'entrée
Courant d'appel:	19,2 A

PROCESSEUR

Contrôleur interne :	DSP 24 bit/48 kHz
Paramètres du système:	Paramètres prédéfinis sélectionnables
Limiteur :	Dual active, Peak, RMS, Thermique

ENTRÉES

Entrées :	1x Combo (XLR/Jack) équilibrée/déséquilibrée + 1 entrée stéréo RCA
Sorties :	1x XLR link OUT équilibr.

DIMENSIONS

Coffret du caisson de graves :	Contreplaqué épaisseur 15 mm
Coffret du satellite :	Polypropylène PP
Poignées	2, latérales (dans le caisson de graves)
Montage sur barre de support:	2 barres de support de diamètre 25 mm avec filetages M20 fournies, dont une télescopique
Largeur satellite :	95 mm (3,74 inch.)
Hauteur satellite :	360 mm (13,98 inch.)
Profondeur satellite :	430 mm (16,9 inch.)
Largeur caisson de graves :	300 mm (13,8 inch.)
Hauteur caisson de graves :	400 mm (15,7 inch.)
Profondeur caisson de graves :	430 mm (16,9 inch.)
Poids satellite :	1,9 kg (4,19 lbs.)
Poids caisson de graves :	14,2 kg (31,48 lbs)

6. SPÉCIFICATIONS TECHNIQUES ES 802

GÉNÉRAL

Typ	Système actif à 2 voies composé de deux satellite full range et d'un caisson de graves
-----	--

DONNÉES ACOUSTIQUES

Réponse en fréquence [-10dB] :	37 - 15000 Hz
Max SPL:	124 dB
MF-HF:	8x3"
Typ MF- HF:	Neodym
Fréquence de croisement :	206 Hz
Directivité (HxV) :	95°x65°
LF:	12"

AMPLIFICATEUR

Typologie :	Digipro® G3
Classe d'amplification :	Classe D
Puissance d'amplification (Power Amp - Peak):	1200 W
Alimentation :	SMPS avec PSU Auto-range
Connecteur d'alimentation :	Prise VDE
Technique de refroidissement :	Convection
Contrôles:	1 Rotary pour les préréglages, 1 led de contrôle du signal audio d'entrée
Courant d'appel:	20,26 A

PROCESSEUR

Contrôleur interne :	DSP 24 bit/48 kHz
Paramètres du système:	Paramètres prédéfinis sélectionnables
Limiteur :	Dual active, Peak, RMS, Thermique

ENTRÉES

Entrées :	1x Combo (XLR/Jack) équilibrée/déséquilibrée + 1 entrée stéréo RCA
Sorties :	1x XLR link OUT équilibr.

DIMENSIONS

Coffret du caisson de graves :	Contreplaqué épaisseur 15 mm
Coffret du satellite :	Polypropylène PP
Poignées	2, latérales (dans le caisson de graves)
Montage sur barre de support:	2 barres de support de diamètre 25 mm avec filetages M20 fournies, dont une télescopique
Largeur satellite :	95 mm (3,74 inch.)
Hauteur satellite :	360 mm (13,98 inch.)
Profondeur satellite :	430 mm (16,9 inch.)
Largeur caisson de graves :	300 mm (13,8 inch.)
Hauteur caisson de graves :	400 mm (15,7 inch.)
Profondeur caisson de graves :	430 mm (16,9 inch.)
Poids satellite :	1,9 kg (4,19 lbs.)
Poids caisson de graves :	16,4 kg (36,16 lbs)

Les caractéristiques, les spécifications et l'aspect du produit peuvent être soumis à des variations, sans aucune communication préalable.

dBTechnologies se réserve le droit de modifier ou d'améliorer le projet ou la fabrication de l'appareil sans s'engager à modifier ou améliorer les produits déjà fabriqués.



A.E.B. Industriale Srl
Via Brodolini, 8
Località Crespellano
40053 VALSAMOGGIA
BOLOGNA (ITALIA)

Tel +39 051 969870
Fax +39 051 969725

www.dbtechnologies.com
info@dbtechnologies-aeb.com

ÍNDICE

1. INFORMACIÓN GENERAL.....	81
¡BIENVENIDOS!	81
INTRODUCCIÓN.....	81
REFERENCIAS PARA EL USUARIO.....	81
CARACTERÍSTICAS MECÁNICAS Y ACÚSTICAS	82
DIMENSIONES.....	82
COBERTURA ACÚSTICA	82
ACCESORIOS	82
CARACTERÍSTICAS DE LA SECCIÓN DE AMPLIFICACIÓN Y DE CONTROL.....	83
SECCIÓN DE INPUT Y DE CONTROL.....	84
SECCIÓN DE ALIMENTACIÓN Y CONEXIÓN DEL SATÉLITE.....	85
2. PRIMER ENCENDIDO	86
CONTENIDO DEL EMBALAJE.....	86
INSTALACIÓN	87
MONTAJE DEL SATÉLITE (ES 602) O DE LOS SATÉLITES (ES 802) EN EL SUBWOOFER	87
CONEXIÓN DE LAS ENTRADAS.....	88
CONEXIÓN DE LA ALIMENTACIÓN Y DEL SATÉLITE (ES 602) / SATÉLITES (ES 802).....	89
CONEXIÓN DE LAS SALIDAS ENTRE VARIOS MÓDULOS (transmisión de la señal de audio).....	91
3. PROGRAMAS PRECONFIGURADOS DEL DSP INTERNO.....	92
4. DETECCIÓN DE AVERÍAS	93
5. ESPECIFICACIONES TÉCNICAS ES 602	94
GENERAL	94
DATOS ACÚSTICOS.....	94
AMPLIFICADOR	94
PROCESADOR.....	95
ENTRADAS.....	95
DIMENSIONES.....	95
6. ESPECIFICACIONES TÉCNICAS ES 802	96
GENERAL	96
DATOS ACÚSTICOS.....	96
AMPLIFICADOR	96
PROCESADOR.....	97
ENTRADAS.....	97
DIMENSIONES.....	97

1. INFORMACIÓN GENERAL

¡BIENVENIDOS!

Gracias por haber adquirido un producto diseñado y desarrollado en Italia por dBTechnologies. La serie ES 602-802, de fácil portabilidad, encierra años de experiencia e investigación en el campo acústico, electrónico y búsqueda de materiales.

INTRODUCCIÓN

La serie de sistemas bi-amp ES 602-802 se caracteriza por ser fácil de transportar y por unas prestaciones acústicas excelentes. La sección del subwoofer está dotada de un cono de 10" para ES 602 y de 12" para ES 802. Este cono garantiza una presencia en las bajas frecuencias inesperada para un sistema de dimensiones tan reducidas. Los tops de ambos modelos han sido proyectados utilizando 4 transductores de 3" en una posición interna optimizada. De este modo se consigue una cobertura acústica eficaz en diferentes contextos de uso, externos e internos. El potente DSP y la particular flexibilidad de las entradas garantiza además una gran versatilidad de uso. Por ello, esta serie es la opción ideal para todos los que quieren un sistema compacto para una amplificación PA portátil pero potente. Las principales características son:

- facilidad de transporte y de montaje en menos de un minuto
- una cobertura acústica optimizada de 95x65°
- una sección de frecuencias medio-altas confiada a top con una forma de nuevo diseño
- versatilidad de conexiones (entrada LINE/MIC combo, entrada estéreo RCA, salida LINK)

REFERENCIAS PARA EL USUARIO

Para sacar el máximo partido a su ES 602-802, le aconsejamos:

- que lea el manual de uso de inicio rápido presente en el embalaje y este manual de uso completo en su totalidad. Además, deberá conservarlo durante toda la vida del producto
- que registre el producto en el sitio web <http://www.dbtechnologies.com> en la sección "ASISTENCIA"
- que conserve el justificante de compra y la GARANTÍA (Manual del usuario - Sección 2).

CARACTERÍSTICAS MECÁNICAS Y ACÚSTICAS

DIMENSIONES

Los sistemas ES 602 y ES 802 se presentan compactos, por ello son fáciles de desmontar para el transporte. El elemento más pesado y voluminoso es la sección subwoofer: 14,2 kg para el ES 602 y 16,4 kg para el ES 802. Para montar el satélite (ES 602) o los 2 satélites (ES 802), el paquete incluye 2 barras de 25 mm con roscado M20, una de ellas telescópica, para regular a alturas preconfiguradas, hasta una altura máxima total aproximada de 208 cm (81,89 in) para el ES 602 y de 245 cm (96,46 in) para el ES 802.

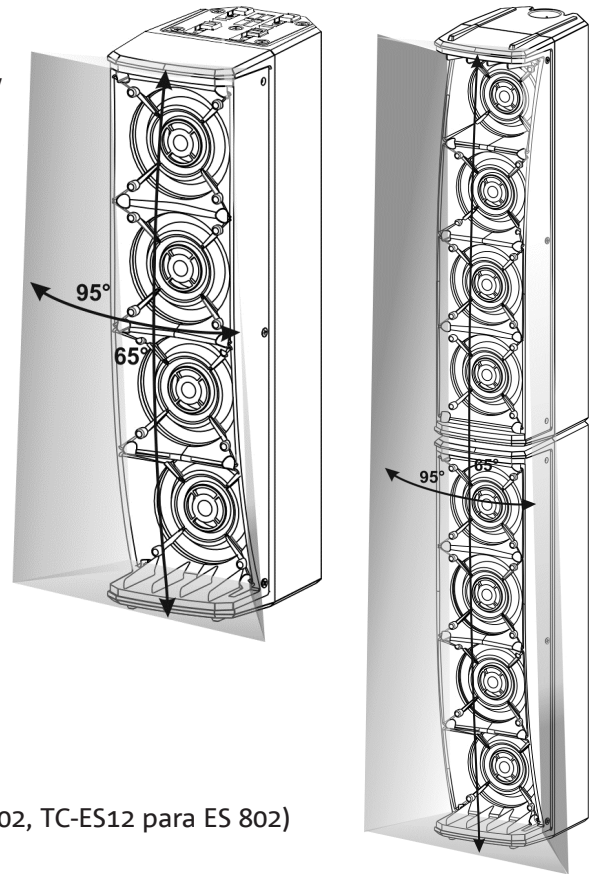
COBERTURA ACÚSTICA

Los sistemas ES 602 y ES 802 se caracterizan por una cobertura acústica horizontal de 95° y vertical de 65°. En el caso del ES 802, la cobertura total, gracias a la proyección cuidada de los 2 módulos ES TOP A y ES TOP B superpuestos, es la misma una vez que se ha montado uno sobre otro.

ACCESORIOS

Para el transporte y la protección del sistema se han previsto:

- carcasa protectora para el subwoofer (TC-ES10 para ES 602, TC-ES12 para ES 802)
- mochila de protección para los satélites (TC-ESTOP)
- carro de transporte DT-50



CARACTERÍSTICAS DE LA SECCIÓN DE AMPLIFICACIÓN Y DE CONTROL

El amplificador digital de última generación DIGIPRO G3, en clase D, es el corazón de los sistemas ES 602-802, y es capaz, respectivamente, de ofrecer una potencia sonora de 800 W (Power Amp - Peak) para ES 602, y una potencia sonora de 1200 W (Power Amp - Peak) para ES 802.

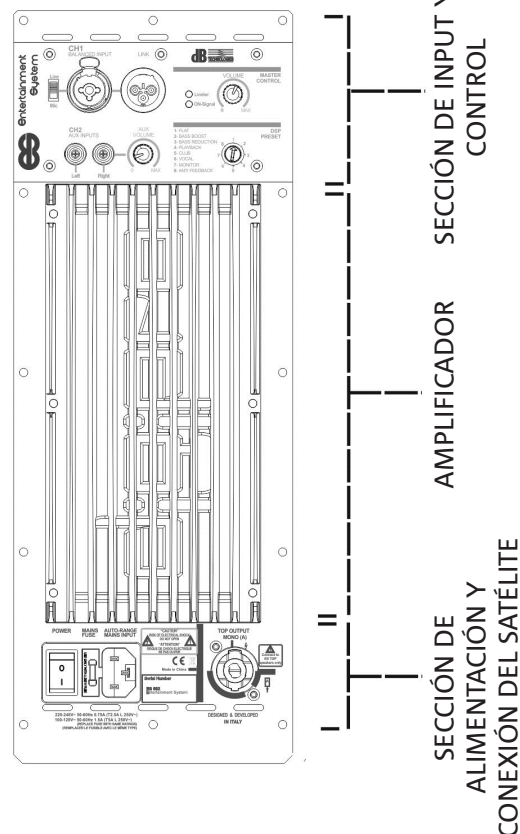
Gracias a una sección de alimentación switching con una función de auto-range especialmente eficiente, el sistema es silencioso, por lo que no requiere un aparato de refrigeración activa.

El control del sistema se confía a un potente DSP que permite configurar diferentes ajustes predefinidos, según las exigencias de instalación y de uso.



¡ATENCIÓN!

- Proteger el módulo de la humedad
- No intente abrir el amplificador de ninguna manera
- En caso de fallo de funcionamiento, cortar de inmediato la alimentación, desconectando el módulo de la red, y ponerse en contacto con un reparador autorizado



El panel del DIGIPRO G3 se caracteriza por:

- SECCIÓN DE INPUT Y DE CONTROL
- SECCIÓN DE ALIMENTACIÓN Y CONEXIÓN DEL SATÉLITE

SECCIÓN DE INPUT Y DE CONTROL

1. CANAL "CH1"

La entrada combo "CH1" permite la entrada tanto de una conexión desde MIXER/LINE, como una conexión microfónica.



¡ATENCIÓN!

- Utilizar únicamente cables dotados de conectores originales Neutrik® de alta calidad.

2. SALIDA "LINK"

Permite transmitir la señal saliente a otro sistema de difusión ES o a otro difusor activo.

3. LED DE LIMITADOR Y LED DE ON-SIGNAL

El led de limitador indica, cuando está encendido, la intervención del circuito de protección interno, que protege el amplificador de la distorsión y los transductores de las sobrecargas. El led de on-signal indica la presencia de la señal de audio entrante.



¡ATENCIÓN!

- No utilice el difusor durante un largo periodo con el led de limitador encendido o intermitente, que indica un funcionamiento en condiciones de estrés excesivo

4. VOLUMEN MASTER CONTROL

Permite regular el volumen global del sistema.

5. DSP PRESET ROTARY

Permite seleccionar, mediante un control rotativo, el ajuste predefinido más adecuado para las entradas y el ambiente de instalación.

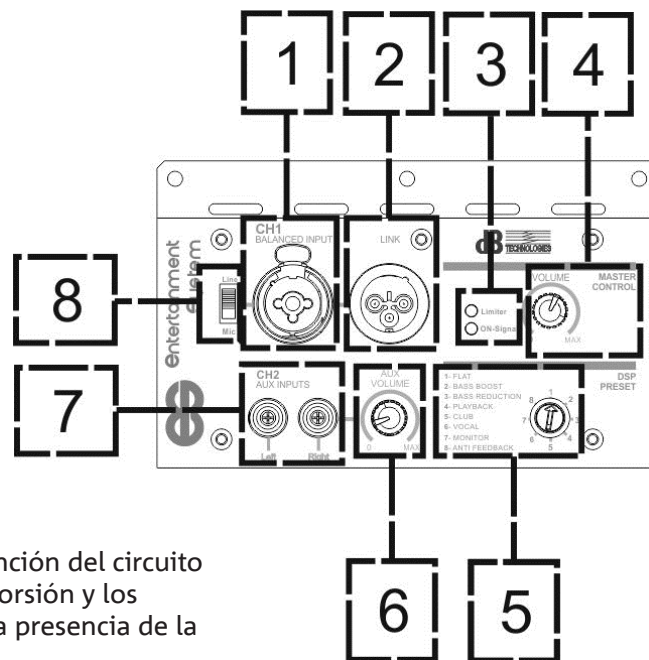
6. VOLUMEN AUX

Permite regular el volumen de la entrada auxiliar.



¡ATENCIÓN!

- Utilizar únicamente cables con conectores originales Neutrik® de alta calidad. El uso con conectores diferentes o de baja calidad podría poner en peligro el funcionamiento del difusor.



7. ENTRADA ESTÉREO TIPO RCA

Entrada estéreo que permite conectar un dispositivo como un reproductor CD o MP3 u otros externos, de forma adicional o como alternativa a la entrada principal CANAL "CH1" (1).

8. SELECTOR LINE/MIC

Permite seleccionar si la entrada es una señal de línea o se procede de un micrófono.

SECCIÓN DE ALIMENTACIÓN Y CONEXIÓN DEL SATÉLITE

9. INTERRUPTOR DE ALIMENTACIÓN

Interruptor ON (I) OFF (O) de alimentación del sistema

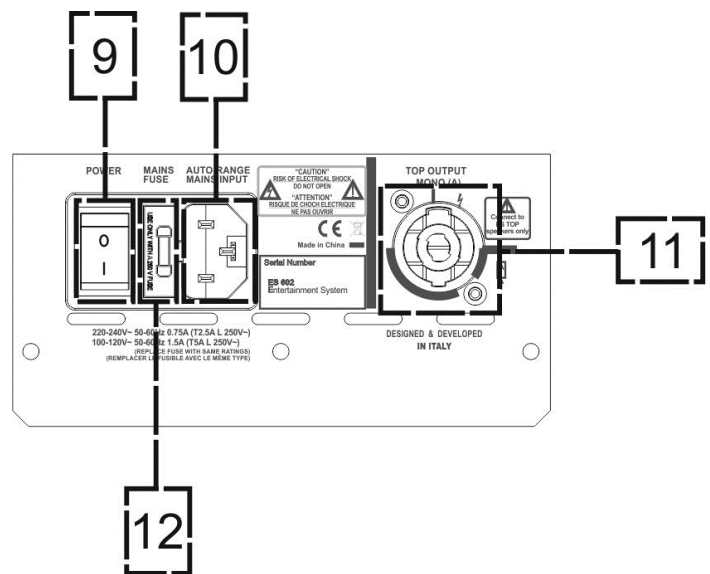
10. ENTRADA DE ALIMENTACIÓN

Entrada para el conector del cable de alimentación incluido.

11. OUTPUT DE CONEXIÓN AL SATÉLITE

Salida para la conexión al satélite ES-TOP A mediante cable equilibrado SPEAKON.

12. FUSIBLE DE RED



¡ATENCIÓN!

- El difusor incluye un fusible ya montado para operar en el intervalo 220-240V. Si es necesario operar en el intervalo de tensión 100-120 V:

1. Desenchufar todas las conexiones, incluida la alimentación
2. Esperar 5 minutos
3. Sustituir el fusible con el suministrado en el embalaje para el intervalo 100-120 V

2. PRIMER ENCENDIDO

CONTENIDO DEL EMBALAJE

Comprobar, abriendo el contenido del embalaje, que el contenido del embalaje del sistema ES 602- ES 802 está completo. El embalaje contiene:

1. cable de alimentación
2. ES SYSTEM:
 - 602: 1 unidad subwoofer ES-SUB 602 + 1 satélite ES-TOP A
 - 802: 1 unidad subwoofer ES-SUB 802 + 1 satélite ES-TOP A + 1 satélite ES-TOP B
3. 2 barras de 25 mm de diámetro con roscado M20, una de ellas telescópica con clavija de regulación de la altura y volante de bloqueodémarrage rapide et documentation relative à la garantie et à la sécurité
4. manual de inicio rápido y documentación relativa a la garantía y a la seguridad
5. fusible para el funcionamiento en el intervalo de tensión 100-120V
6. cable SPEAKON



¡ATENCIÓN!

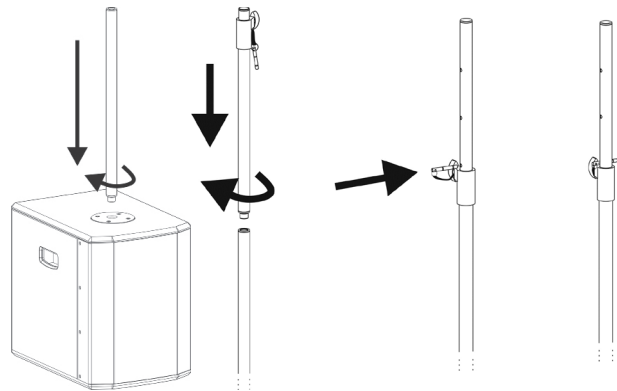
- El difusor incluye un fusible ya montado para operar en el intervalo 220-240V. Si es necesario operar en el intervalo de tensión 100-120 V:
 1. Desenchufar todas las conexiones, incluida la alimentación
 2. Esperar 5 minutos
 3. Sustituir el fusible con el suministrado en el embalaje para el intervalo 100-120 V
 4. Usar únicamente el cable incluido

INSTALACIÓN

MONTAJE DEL SATÉLITE (ES 602) O DE LOS SATÉLITES (ES 802) EN EL SUBWOOFER

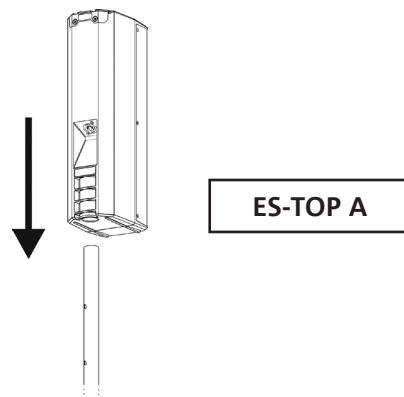
ES 602 y 802:

1. Enroscar la barra inferior de 25 mm en el correspondiente orificio presente en el lado superior del subwoofer, tal como se ilustra.
2. Enroscar la barra telescópica sobre esta.
3. Regular la altura de la barra, primero aflojando el volante y luego insertando la clavija en el orificio de la barra telescópica a la altura deseada. Luego apretar nuevamente el volante.



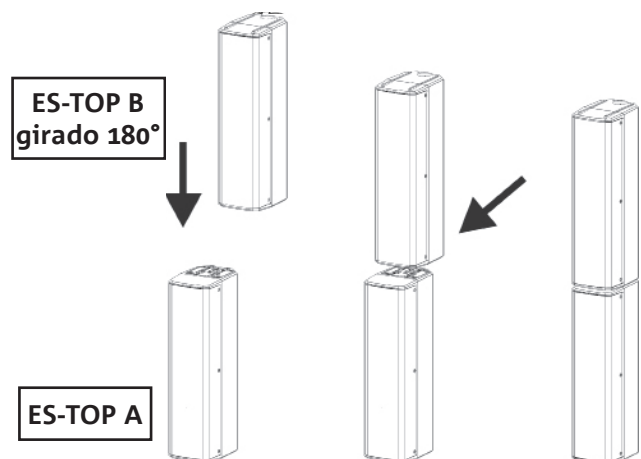
ES 602:

1. Insertar el difusor ES-TOP A en la barra utilizando el orificio ubicado en la parte inferior.



ES 802:

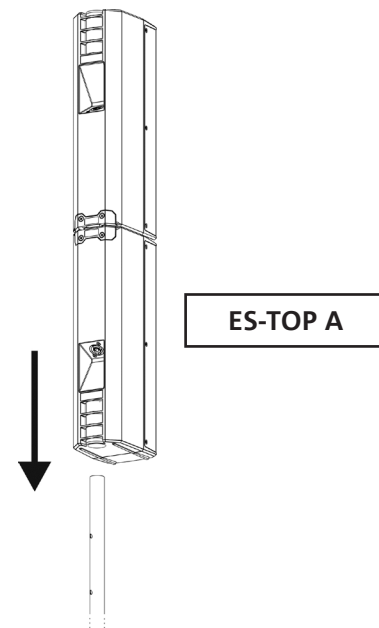
1. Girar el ES-TOP B y colocarlo sobre el ES-TOP A, tal como se ilustra.
2. Luego insertar el ES-TOP B en la guía del ES-TOP A haciendo que los contactos se adhieran
3. Completar el montaje de los 2 difusores con un pequeño movimiento hacia fuera, tal como se indica en la figura, hasta oír un clic de bloqueo.
4. Ahora insertar el difusor así obtenido por el lado ES-TOP A utilizando el orificio ubicado en la parte inferior.





¡ATENCIÓN!

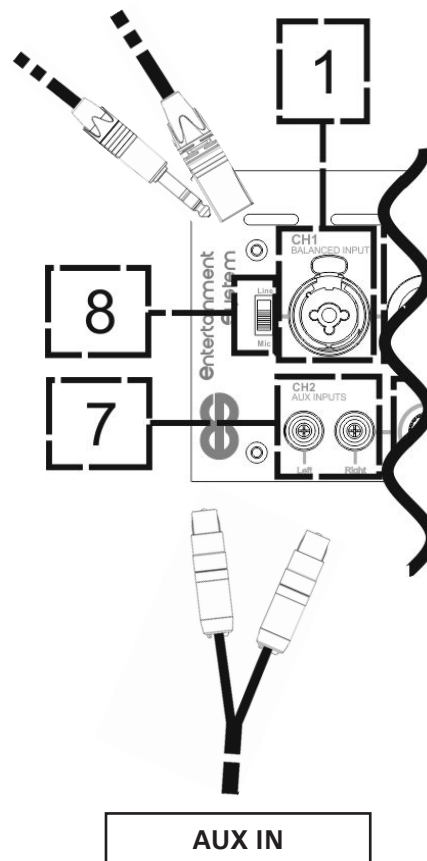
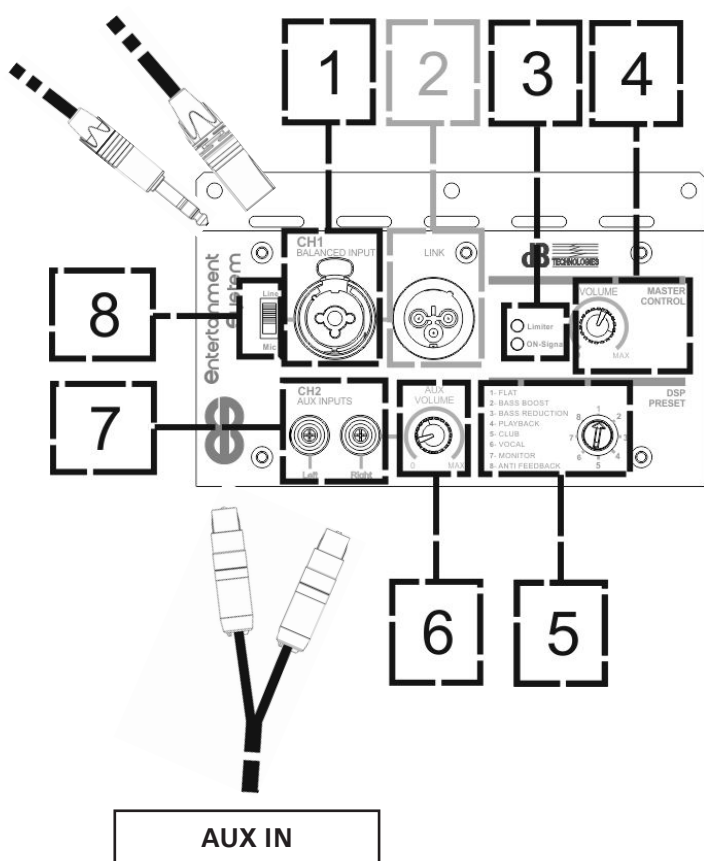
- Comprobar que el ES-TOP A esté bien fijado, pero no forzar nunca con un movimiento rotatorio la instalación para no dañar el sistema de acoplamiento.
- No transportar los difusores ES-TOP A y ES-TOP B montados entre sí, desmontarlos con motivo de cada transporte para evitar dañar los acoplamientos
- Solo para el ES 802, comprobar que se monta sobre la barra el ES-TOP A como se muestra en la ilustración, y no el ES-TOP B, puesto que es necesario conectar el cable del subwoofer a este satélite específico



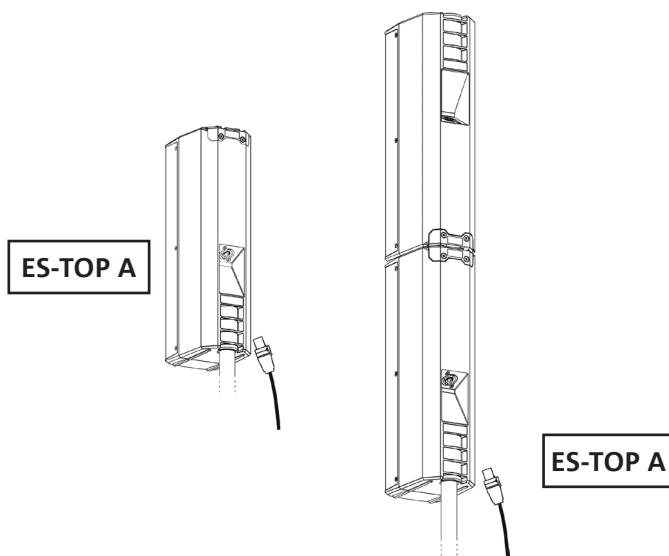
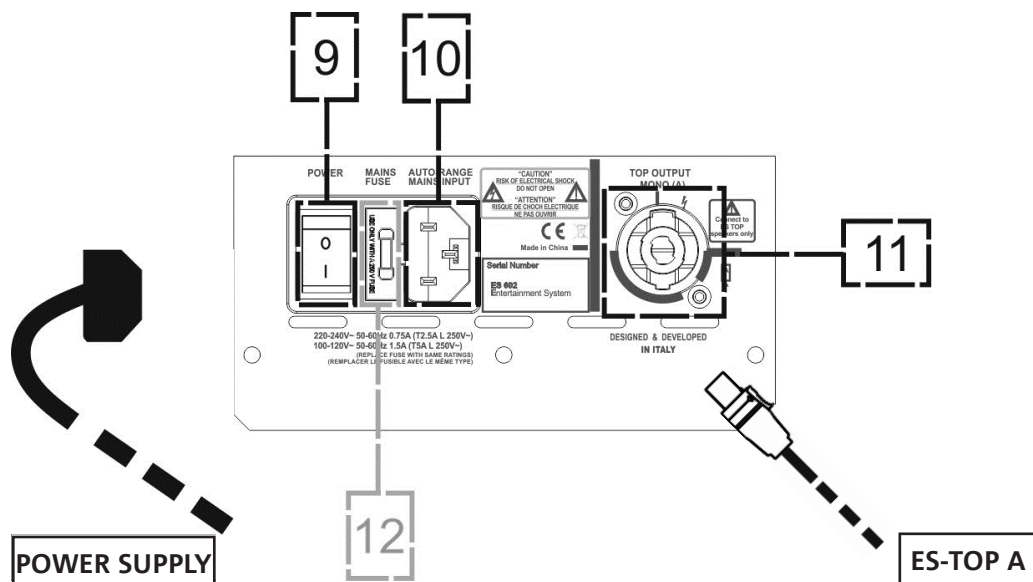
CONEXIÓN DE LAS ENTRADAS

MIXER / LINE

MICROPHONE



CONEXIÓN DE LA ALIMENTACIÓN Y DEL SATÉLITE (ES 602) / SATÉLITES (ES 802)



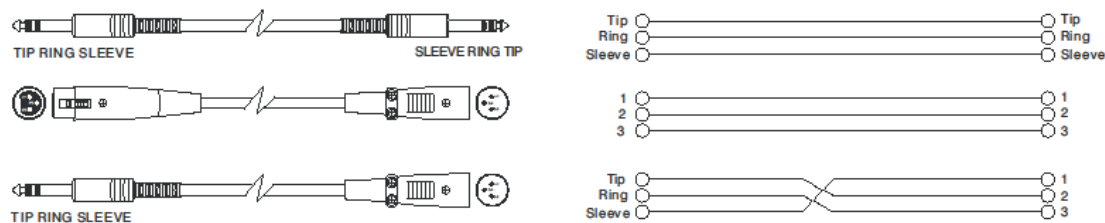
¡ATENCIÓN!

- Utilizar únicamente cables dotados de conectores Neutrik®. Sustituir los cables, si están dañados, para evitar fallos de funcionamiento y un sonido de baja calidad

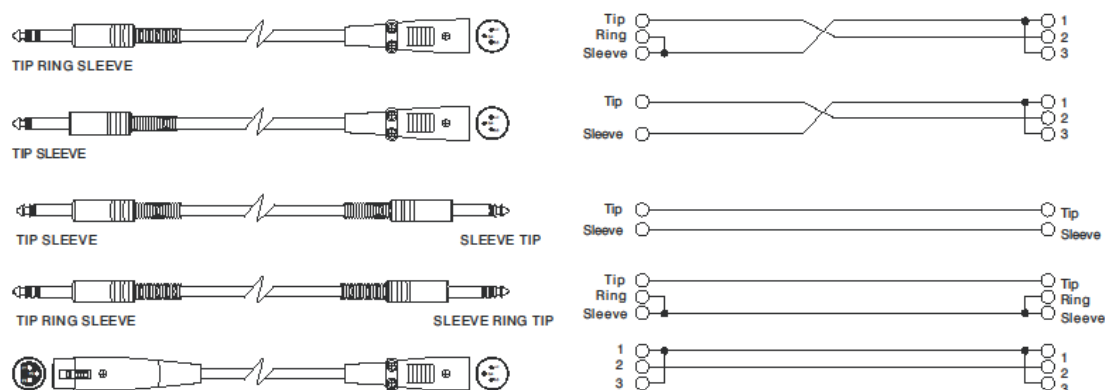
Para instalar correctamente el difusor ES 602 / ES 802:

- Conectar a la entrada principal (1) con un cable dotado de conector XLR (equilibrado) o de tipo TRS (desequilibrado). Para hacerse una idea de los cables más comunes existentes para las conexiones de audio, consultar la tabla siguiente. Elegir, en función de la fuente (línea/mixer o microfónica), la configuración del selector correspondiente (8). Poner al mínimo el volumen MASTER CONTROL (4).
- Conectar, en su caso, la entrada estéreo secundaria con cables de tipo RCA, regulando al mínimo el AUX VOLUME (6). Luego será posible mezclar la señal de esta entrada auxiliar con la señal de la entrada principal, mediante los volúmenes correspondientes. Recordar que el volumen MASTER CONTROL (4) controla en cualquier caso el volumen global de salida del sistema.
- Regular momentáneamente la posición de DSP PRESET (5) en FLAT.
- Conectar mediante el cable SPEAKON incluido la salida del subwoofer TOP OUTPUT MONO (11) a la entrada de ES-TOP A, ya se trate de una instalación a un satélite (ES 602), como a dos (ES 802).
- Insertar el conexión de alimentación en la entrada correspondiente (10), y luego desplazar el selector POWER a la posición "I".
- El led de pico PEAK (3) se enciende momentáneamente y luego se apaga
- Subir progresivamente los volúmenes de master (4) y, en su caso, auxiliar (6)
- Comprobar que el led ON-SIGNAL (3) parpadea, constatando así la presencia de señal de audio entrante
- Utilizar la posición de DSP PRESET (5) que mejor se adapta al contexto de uso.

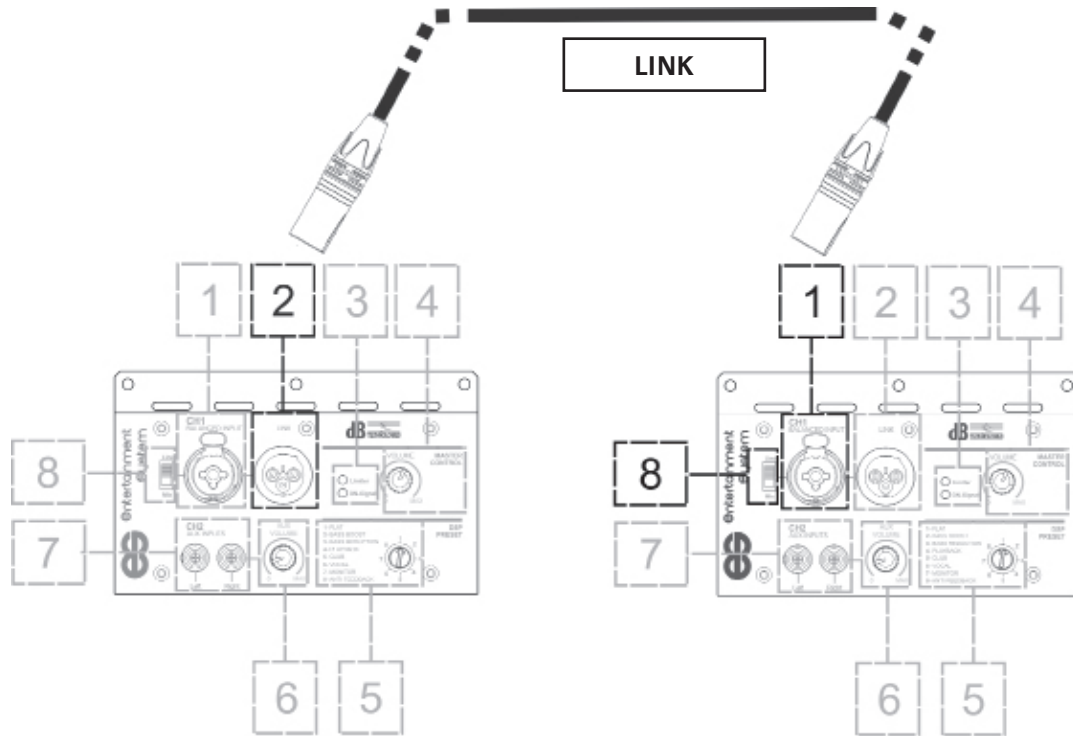
* Balanced



• Unbalanced

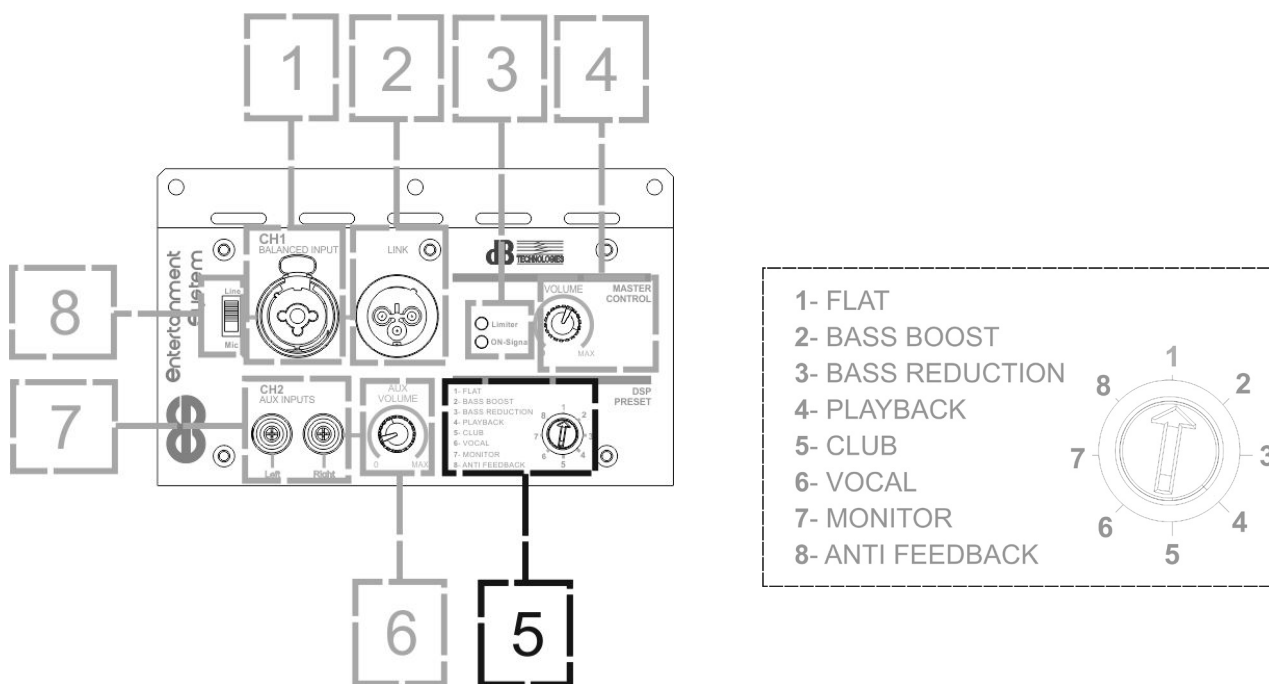


CONEXIÓN DE LAS SALIDAS ENTRE VARIOS MÓDULOS (transmisión de la señal de audio)



Es posible transmitir la señal de audio utilizando una conexión con cable equilibrado XLR a una segunda unidad, y en cascada a una tercera, y así sucesivamente. Para transmitir la señal de audio, realizar la conexión conectando la salida LINK (2) del primer ES 602 o ES 802 a la entrada (1) de un segundo dispositivo. Efectuar la conexión con el sistema posterior a través del selector (8) correspondiente en la posición LINE. Los volúmenes de los sistemas así conectados serán independientes.

3. PROGRAMAS PRECONFIGURADOS DEL DSP INTERNO



El potente DSP de los sistemas ES602-802 presenta 8 configuraciones que permiten ecualizar digitalmente la señal de audio según diferentes contextos preconfigurados y diferentes exigencias de uso. Para seleccionar el programa correspondiente, basta con utilizar un pequeño destornillador y girar la rueda en el número de programa deseado:

1. FLAT: la configuración no realiza ninguna ecualización conduciendo directamente la señal de entrada a la salida de modo transparente
2. BASS BOOST: enfatiza las bajas frecuencias
3. BASS REDUCTION: reduce las bajas frecuencias y se adapta especialmente a ambientes con reverberación a fin de mejorar la inteligibilidad.
4. PLAYBACK: realiza una ecualización especialmente indicada para la reproducción musical de pistas procedentes de dispositivos como CDs, reproductores de MP3 u otros sistemas portátiles.
5. CLUB: la configuración ayuda a ecualizar las frecuencias a fin de mejorar la escucha en pequeños contextos interiores
6. VOCAL: ecualización que enfatiza el intervalo de frecuencias de la voz, especialmente adaptada cuando se haya conectado a la entrada (1) un micrófono, y el correspondiente selector (8) se haya configurado en MIC o para la reproducción de habla.
7. MONITOR: esta función es ideal para utilizar el Sistema ES 602-802 con función de monitor personal.
8. ANTIFEEDBACK: configuración que utiliza un filtro notch para reducir al mínimo el riesgo de retorno, en concreto en el uso de un micrófono cardioide o hipercardioide.

4. DETECCIÓN DE AVERÍAS

El difusor no se enciende:

1. Comprobar la correcta presencia de la alimentación antes del sistema
2. Comprobar que el cable de alimentación esté correctamente enchufado
3. Comprobar que el selector ON/OFF esté posicionado en el símbolo "I".

El difusor se enciende pero no emite ningún sonido:

1. Comprobar que las conexiones en la entrada de la señal de audio principal y, en su caso, de la auxiliar sean correctas
2. Comprobar que los cables utilizados no están dañados
3. Comprobar que el mixer o la fuente de audio esté encendido y muestra claramente la presencia de señal a la salida del difusor.
4. Comprobar que el nivel del volumen de audio principal y, en su caso, el del volumen auxiliar estén a un valor adecuado

El difusor emite un sonido distorsionado:

1. Regular primero el volumen de la fuente, luego situar el volumen de entrada del sistema ES-602 o ES-802 a un valor adecuado
2. Comprobar que los cables utilizados no están dañados. En caso de que lo estén, sustituirlos (un cable dañado puede provocar una pérdida o una alteración de la señal)

Los 2 satélites del sistema ES-802 (ES-TOP A + ES-TOP B) no suenan:

1. Apagar el sistema y desenchufar la conexión de audio que une el subwoofer y los satélites
2. Comprobar la integridad del cable de audio utilizado para la conexión
3. Desmontar y montar correctamente los 2 satélites ES-TOP A y ES-TOP B comprobando que no haya juegos mecánicos en el montaje.
4. Conectar de nuevo correctamente la salida del subwoofer "TOP OUTPUT MONO A" a la entrada del TOP A.
5. Encender el sistema y subir progresivamente el volumen de entrada y, en su caso, el auxiliar.

5. ESPECIFICACIONES TÉCNICAS ES 602

GENERAL

Tipología	Sistema activo de 2 vías compuesto por un top full range y por un subwoofer
-----------	---

DATOS ACÚSTICOS

Respuesta en frecuencia [-10dB]:	44 - 15000 Hz
Máx. SPL:	118 dB
MF-HF:	4x3"
Tipo MF – HF:	Neodimio
Frecuencia de crossover:	210 Hz
Directividad (HxV):	95°x65°
LF:	10"

AMPLIFICADOR

Tipología:	Digipro® G3
Clase de amplificación:	Clase D
Potencia de amplificación (Power Amp - Peak):	800 W
Alimentación:	SMPS con PSU Auto-range
Conector de alimentación	Conector VDE
Técnica de refrigeración	Convección
Controles	1 rueda para los ajustes predefinidos, 1 led de supervisión de la señal de entrada de audio
Corriente de irrupción:	19,2 A

PROCESADOR

Controlador interno:	DSP 24 bit/48 kHz
Ajustes del sistema:	Ajustes predefinidos seleccionables
Limitador:	Dual active, Peak, RMS, Térmico

ENTRADAS

Entradas:	1x Combo (XLR/Jack) equilibrado/desequilibrado + 1 entrada estéreo RCA
Salidas:	1x XLR link OUT equilibrado

DIMENSIONES

Caja del subwoofer:	Contrachapado de 15 mm de grosor
Caja del satélite:	Polipropileno PP
Asas	2, laterales (en el subwoofer)
Montaje en barra:	2 barras de 25 mm de diámetro con roscado M20 incluidos, una de ellas telescópica
Ancho del satélite:	95 mm (3.74 inch.)
Altura del satélite:	360 mm (13.98 inch.)
Profundidad del satélite:	430 mm (16.9 inch.)
Ancho del subwoofer:	300 mm (13.8 inch.)
Altura del subwoofer:	400 mm (15.7 inch.)
Profundidad del subwoofer:	430 mm (16.9 inch.)
Peso del satélite:	1,9 kg (4,19 lbs.)
Peso de subwoofer:	14,2 kg (31,48 lbs)

6. ESPECIFICACIONES TÉCNICAS ES 802

GENERAL

Tipología	Sistema activo de 2 vías compuesto por dos top full range y por un subwoofer
-----------	--

DATOS ACÚSTICOS

Respuesta en frecuencia [-10dB]:	37 - 15000 Hz
Máx. SPL:	124 dB
MF-HF:	8x3"
Tipo MF – HF:	Neodimio
Frecuencia de crossover:	206 Hz
Directividad (HxV):	95°x65°
LF:	12"

AMPLIFICADOR

Tipología:	Digipro® G3
Clase de amplificación:	Clase D
Potencia de amplificación (Power Amp - Peak):	1200 W
Alimentación:	SMPS con PSU Auto-range
Conector de alimentación	Conector VDE
Técnica de refrigeración	Convección
Controles	1 rueda para los ajustes predefinidos, 1 led de supervisión de la señal de entrada de audio
Corriente de irrupción:	20,26 A

PROCESADOR

Controlador interno:	DSP 24 bit/48 kHz
Ajustes del sistema:	Ajustes predefinidos seleccionables
Limitador:	Dual active, Peak, RMS, Térmico

ENTRADAS

Entradas:	1x Combo (XLR/Jack) equilibrado/desequilibrado + 1 entrada estéreo RCA
Salidas:	1x XLR link OUT equilibrado

DIMENSIONES

Caja del subwoofer:	Contrachapado de 15 mm de grosor
Caja del satélite:	Polipropileno PP
Asas	2, laterales (en el subwoofer)
Montaje en barra:	2 barras de 25 mm de diámetro con roscado M20 incluidos, una de ellas telescópica
Ancho del satélite:	95 mm (3.74 inch.)
Altura del satélite:	360 mm (13.98 inch.)
Profundidad del satélite:	430 mm (16.9 inch.)
Ancho del subwoofer:	300 mm (13.8 inch.)
Altura del subwoofer:	400 mm (15.7 inch.)
Profundidad del subwoofer:	430 mm (16.9 inch.)
Peso del satélite:	1,9 kg (4,19 lbs.)
Peso de subwoofer:	16,4 kg (36,16 lbs)

Las características, las especificaciones y la apariencia de los productos pueden sufrir cambios sin preaviso. dBTechnologies se reserva el derecho a realizar cambios o mejoras en el diseño o fabricación sin asumir obligación alguna de cambiar o mejorar productos fabricados anteriormente.



A.E.B. Industriale Srl
Via Brodolini, 8
Località Crespellano
40053 VALSAMOGGIA
BOLOGNA (ITALIA)

Tel +39 051 969870
Fax +39 051 969725

www.dbtechnologies.com
info@dbtechnologies-aeb.com