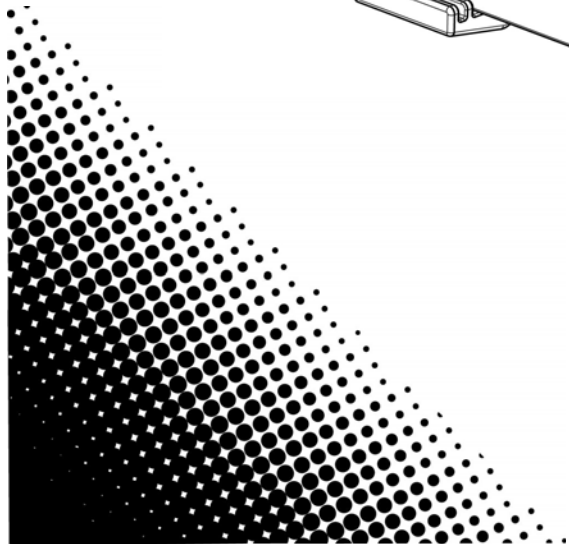
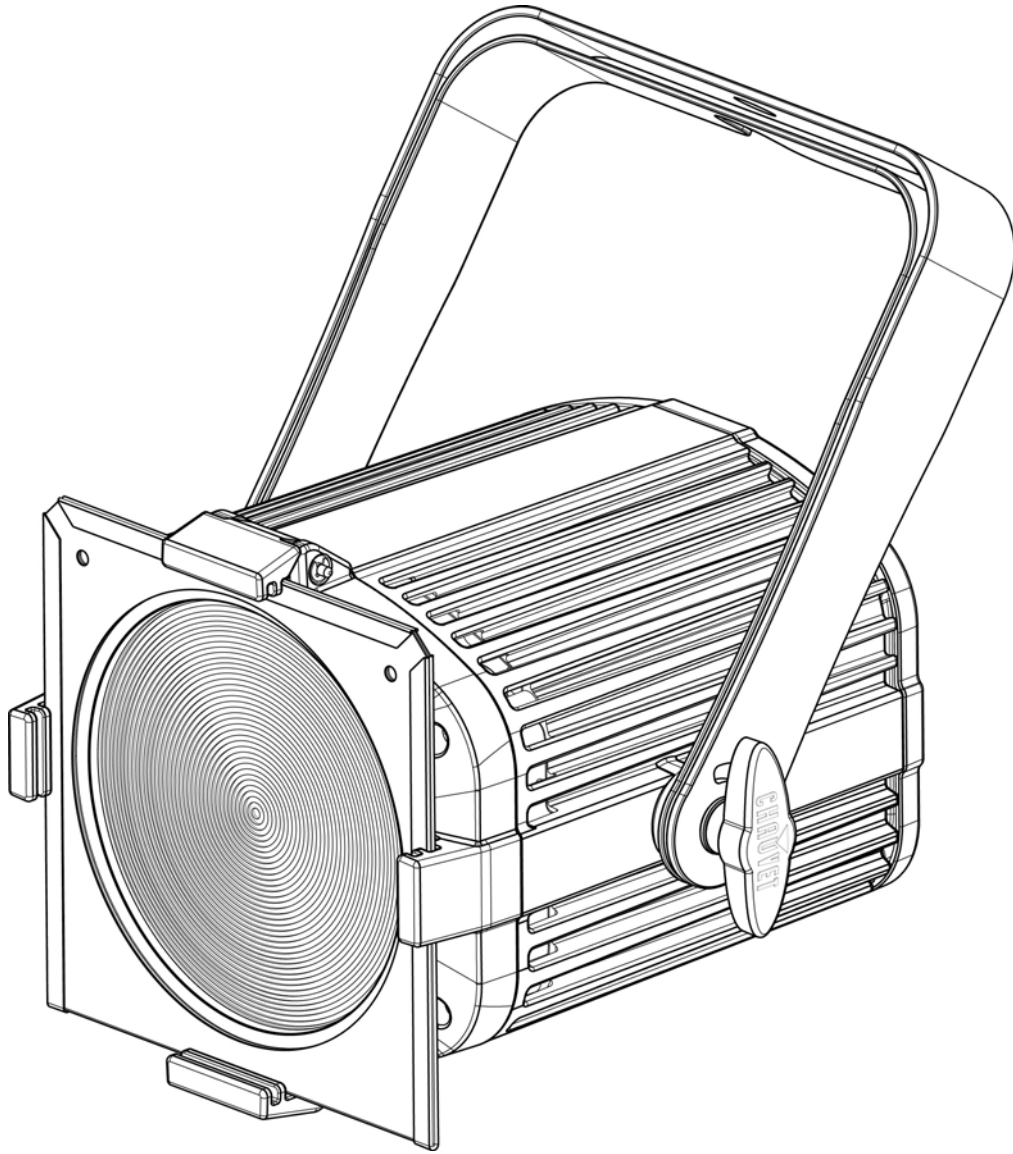


EVE P-100 WW

Quick Reference Guide




CHAUVET

About This Guide

The EVE P-100 WW Quick Reference Guide (QRG) has basic product information such as mounting, menu options, and DMX values. Download the User Manual from www.chauvetdj.com for more details.

Disclaimer

The information and specifications contained in this QRG are subject to change without notice.

LIMITED WARRANTY

FOR WARRANTY REGISTRATION AND COMPLETE TERMS AND CONDITIONS PLEASE VISIT OUR WEBSITE.

For Customers in the United States and Mexico: www.chauvetlighting.com/warranty-registration.

For Customers in the United Kingdom, Republic of Ireland, Belgium, the Netherlands, Luxembourg, France, and Germany: www.chauvetlighting.eu/warranty-registration.

Chauvet warrants that this product shall be free from defects in material and workmanship under normal use, for the period specified in, and subject to the exclusions and limitations set forth in the full limited warranty on our website. This warranty extends only to the original purchaser of the product and is not transferable. To exercise rights under this warranty, you must provide proof of purchase in the form of an original sales receipt from an authorized dealer that shows the product name and date of purchase. THERE ARE NO OTHER EXPRESS OR IMPLIED WARRANTIES. This warranty gives you specific legal rights. You may also have other rights that vary from state to state and country to country. This warranty is valid only in the United States, United Kingdom, Republic of Ireland, Belgium, the Netherlands, Luxembourg, France, Germany and Mexico. For warranty terms in other countries, please consult your local distributor.

Safety Notes

These Safety Notes include important information about installation, use, and maintenance.



- ONLY connect this product to a grounded and protected circuit.
 - DISCONNECT from power before cleaning or replacing the fuse.
 - DO NOT look at the light source when the product is on.
 - Make sure the power cord is not crimped or damaged.
 - Never disconnect this product from power by pulling on the cord.
 - When mounting this product overhead, ALWAYS use a safety cable.
 - DO NOT allow flammable materials close to the product when it is operating.
 - DO NOT touch the product's housing when it is on because it will be hot.
-
- The voltage of the outlet to which you are connecting this product must be within the range stated on the decal or rear panel of the product.
 - This product is for indoor use only! (IP20) To prevent risk of fire or shock, do not expose this product to rain or moisture.
 - Always mount this product in a location with adequate ventilation, at least 20 in (50 cm) from adjacent surfaces.
 - Be sure that no ventilation slots on the unit's housing are blocked.
 - Never connect this product to a dimmer or rheostat.
 - Replace the fuse with the same type and rating.
 - Never carry the product by the power cord. Use only the handle to carry this product.
 - The maximum ambient temperature is 104 °F (40 °C). Do not operate this product at higher temperatures.
 - In the event of a serious operating problem, stop using immediately.
 - DO NOT open this product. It contains no user-serviceable parts.
 - To eliminate unnecessary wear and improve its lifespan, during periods of non-use completely disconnect the product from power via breaker or by unplugging it.



Contact

Outside the U.S., United Kingdom, Ireland, Mexico, or Benelux, contact your distributor to request support or return a product. Visit www.chauvetdj.com for contact information.

What is Included

- EVE P-100 WW
- 25° and 35° Lenses
- Gel Frame
- Power Cord
- Warranty Card
- Quick Reference Guide

To Begin

Unpack your EVE P-100 WW and make sure you have received all parts in good condition. If the box or contents appear damaged, notify the carrier immediately, not Chauvet.

AC Power

This product has an auto-ranging power supply that works with an input voltage range of 100 to 240 VAC, 50/60 Hz.



To eliminate wear and improve its lifespan, during periods of non-use completely disconnect the product from power via breaker or by unplugging it.

Power Linking

For the maximum number of EVE P-100 WW products that you can power link at each voltage, see the User Manual or the sticker on the product.

Fuse Replacement

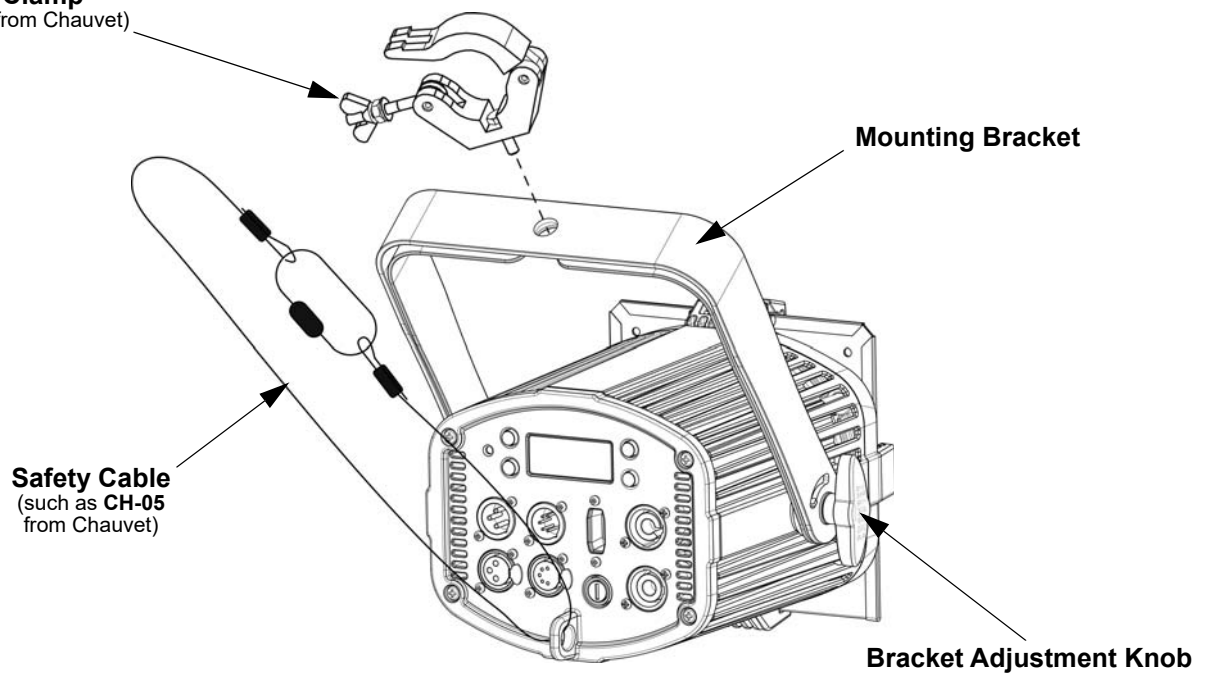
1. Disconnect the product from power.
2. Using a flat-head screwdriver, unscrew the fuse holder and pull straight out.
3. Remove the blown fuse from the holder and replace with a fuse of the exact same type and rating.
4. Re-insert the fuse holder and reconnect power.

Mounting

Before mounting this product, read the [Safety Notes](#).

Mounting Diagram

Mounting Clamp
(such as **CLP-15** from Chauvet)



Control Panel Description

Button	Function
<MENU>	Exits from the current menu or function
<UP>	Navigates upwards through the menu list and increases the numeric value when in a function
<DOWN>	Navigates downwards through the menu list and decreases the numeric value when in a function
<ENTER>	Enables the currently displayed menu or sets the currently selected value into the selected function

Menu Map

Mode	Programming Levels		Description
DMX Mode	1-CH	d 1–512	1-channel DMX mode
	2-CH		2-channel DMX mode
	4-CH		4-channel DMX mode
Auto Program	P--	P 1–3	Sets auto program 1–3
Auto Speed	S--	S 1–100	Sets the auto program speed
Sound Mode	Snd	Snd1–2	Sets sound-active program
Sound Sensitivity	SenS	u 0–100	Sets sound sensitivity
Dimmer	U--	d 0–255	0–100%
Dimmer Speed Mode	dIM	OFF	Dimmer speed settings: off, fast, medium, or slow
		dIM1	
		dIM2	
		dIM3	
Temperature	teMP	--	Displays current product temperature in °C

DMX Linking

The EVE P-100 WW can work with a DMX controller. Instructions for connecting and configuring this product for DMX operation are in the User Manual. If you are not familiar with DMX, download the DMX Primer from www.chauvetdj.com.

Starting Address

To ensure full access to all channels available in each DMX mode, the highest recommended DMX address is **509**.

Master/Slave Connection

The EVE P-100 WW uses the DMX data connection for its Master/Slave mode. Information about configuring the EVE P-100 WW for Master/Slave operation is in the User Manual, which is available from the Chauvet website.

D-Fi USB Connectivity

The EVE P-100 WW is able to become a D-Fi wireless receiver/transmitter with the use of the D-Fi USB from CHAUVET DJ. Simply set the DIP switch D-Fi receiving/transmitting channel, plug it into the USB port then set the product's DMX Personality and DMX Address. Further instructions for connecting and configuring this product for D-Fi USB operation are in the User Manual.



WARNING! DO NOT plug anything other than a D-Fi USB into the USB port. Doing so may cause damage to the product.



Once plugged in, the D-Fi USB will take over the product. Wired DMX and manual display control/menu buttons will be unavailable until you unplug the D-Fi USB. The priority levels are:

1. D-Fi USB
2. Wired DMX
3. Manual Digital Display/Menu Buttons

DMX Values
4-CH

Channel	Function	Value	Percent/Setting
1	Dimmer	000 ⇔ 255	0–100%
2	Strobe (when CH 3 is 000⇔ 031)	000 ⇔ 015	No function
		016 ⇔ 255	Strobe, slow to fast
	Program Speed (when CH 3 is 032⇔ 223)	000 ⇔ 255	Program speed, slow to fast
	Sound Sensitivity (when CH 3 is 224⇔ 255)	000 ⇔ 010	Sound sensitivity off
011 ⇔ 255		Sound sensitivity, low to high	
3	Auto Programs	000 ⇔ 031	No function
		032 ⇔ 095	0–100%
		096 ⇔ 159	100–0%
		160 ⇔ 223	100–0–100%
		224 ⇔ 240	Sound-active program 1
		241 ⇔ 255	Sound-active program 2
4	Dimmer Speed Mode	000 ⇔ 051	Dimmer Speed set from display
		052 ⇔ 101	Dimmer speed mode off
		102 ⇔ 152	Dimmer speed mode 1 fast
		153 ⇔ 203	Dimmer speed mode 2 medium
		204 ⇔ 255	Dimmer speed mode 3 slow

2-CH

Channel	Function	Value	Percent/Setting
1	Dimmer	000 ⇔ 255	0–100%
2	Strobe	000 ⇔ 015	No function
		016 ⇔ 255	Strobe, slow to fast

1-CH

Channel	Function	Value	Percent/Setting
1	Dimmer	000 ⇔ 255	0–100%

Acerca de esta guía

La Guía de referencia rápida (GRR) del EVE P-100 WW contiene información básica sobre el producto, como montaje, opciones de menú y valores DMX. Descargue el manual de usuario de www.chauvetdj.com para una información más detallada.

Exención de responsabilidad

La información y especificaciones contenidas en esta GRR están sujetas a cambio sin previo aviso.

GARANTÍA LIMITADA

PARA VER EL REGISTRO DE GARANTÍA Y LOS TÉRMINOS Y CONDICIONES COMPLETOS, VISITE NUESTRO SITIO WEB.

Para clientes en los Estados Unidos y México: www.chauvetlighting.com/warranty-registration.

Para clientes en Reino Unido, República de Irlanda, Bélgica, Países Bajos, Luxemburgo, Francia y Alemania: www.chauvetlighting.eu/warranty-registration.

Chauvet garantiza que este producto estará libre de defectos de material y mano de obra en condiciones de uso normales, durante el periodo especificado, sujeto siempre a las exclusiones y limitaciones establecidas en la garantía limitada completa de nuestro sitio web. Esta garantía se concede únicamente al comprador original del producto y no es transferible. Para ejercer los derechos que otorga esta garantía, usted debe proporcionar una prueba de compra en forma de un recibo de compra original, expedido por un distribuidor autorizado, donde figure el nombre del producto y la fecha de compra. **NO EXISTEN OTRAS GARANTÍAS EXPRESAS NI IMPLÍCITAS.** Esta garantía le otorga derechos legales específicos. Es posible que a usted le asistan otros derechos, que variarán dependiendo del estado o del país. Esta garantía solamente es válida en los Estados Unidos, Reino Unido, República de Irlanda, Bélgica, Países Bajos, Luxemburgo, Francia, Alemania y México. Para conocer los términos de garantía en otros países, consulte a su distribuidor local.

Notas de seguridad

Estas notas de seguridad incluyen información importante sobre el montaje, uso y mantenimiento.



- Conecte este producto **SOLO** a un circuito con toma de tierra y protegido.
- Desconecte siempre de la alimentación antes de la limpieza o sustitución del fusible.
- **NO** mire a la fuente de luz cuando el producto esté encendido.
- Asegúrese de que el cable de alimentación no está retorcido ni estropeado.
- Nunca desconecte este producto de la alimentación tirando del cable.
- Cuando monte este producto en alto, use un cable de seguridad.
- **NO** permita la presencia de materiales inflamables cerca de la unidad cuando esté en funcionamiento.
- **NO** toque este producto cuando esté en funcionamiento, pues podría estar caliente.
- La tensión del enchufe al que conecte este producto ha de estar en el rango establecido en el grabado o en el panel posterior del producto.
- ¡Este producto es para uso en interiores solamente! (IP20) Para evitar riesgos de incendio o descarga, no exponga este producto a la lluvia o la humedad.
- Monte siempre este producto en una ubicación con ventilación adecuada, al menos a 20 in (50 cm) de superficies adyacentes.
- Asegúrese de que ninguna ranura de ventilación en la carcasa de la unidad queda bloqueada.
- Nunca conecte este producto a un atenuador o reostato.
- Sustituya el fusible con uno del mismo tipo y categoría.
- Use **SOLAMENTE** los soportes de colgar/montar o las asas para mover este producto.
- La temperatura ambiente máxima es de 104 °F (40 °C). No haga funcionar este producto a temperaturas más altas.
- En caso de un problema grave de funcionamiento, deje de usarlo inmediatamente.
- **NO** abra este producto. No contiene piezas reparables por el usuario.
- Para evitar un desgaste innecesario y alargar su vida útil, desconecte completamente el producto mediante el interruptor o desenchufándolo durante periodos en que no se use.



Contacto

Fuera de EE. UU., Reino Unido, Irlanda, México o Benelux póngase en contacto con su distribuidor para solicitar asistencia o devolver un producto. Visite www.chauvetdj.com para información de contacto.

Qué va incluido

- EVE P-100 WW
- Lentes de 25° y 35°
- Marco de gel
- Cable de alimentación
- Tarjeta de garantía

- Guía de referencia rápida

Para empezar

Desembale su EVE P-100 WW y asegúrese de que ha recibido todas las partes en buen estado. Si la caja o los componentes parecen dañados, notifíquese inmediatamente al transportista, no a Chauvet.

Corriente alterna

Este producto tiene una fuente de alimentación con detección automática que puede funcionar con un rango de tensión de entrada de 100–240 VCA, 50/60 Hz.



Para evitar un desgaste innecesario y alargar su vida útil, desconecte completamente el producto mediante el interruptor o desenchufándolo durante periodos en que no se use.

Alimentación en cadena

Para ver el máximo número de EVE P-100 WW que se pueden alimentar en cadena a 120 V o a 240 V, consulte el Manual de usuario o la etiqueta del producto.

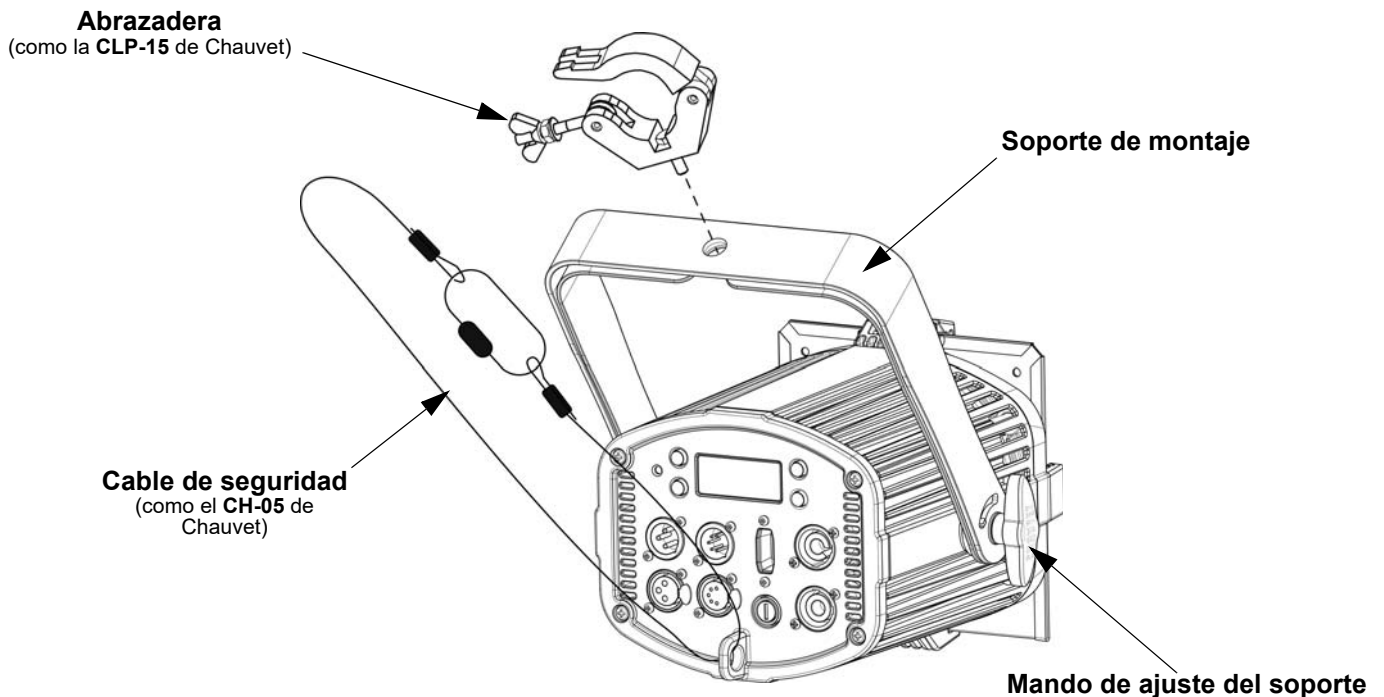
Sustitución del fusible

1. Desconecte el producto de la alimentación.
2. Con ayuda de un destornillador de cabeza plana, desatornille el portafusibles y extráigalo directamente.
3. Quite el fusible fundido del portafusibles y sustituya el fusible con otro del mismo tipo y categoría.
4. Vuelva a insertar el portafusibles y conecte de nuevo la alimentación.

Montaje

Antes de montar este producto, lea las [Notas de seguridad](#).

Diagrama de montaje



Descripción del panel de control

Botón	Función
<MENU>	Sale del menú o función actual
<UP>	Navega hacia arriba por la lista de menú y aumenta el valor numérico cuando está en una función
<DOWN>	Navega hacia abajo por la lista de menú y disminuye el valor numérico cuando está en una función
<ENTER>	Habilita el menú actualmente en pantalla o configura el valor seleccionado actualmente dentro de la función seleccionada

Mapa de menú

Modo	Niveles de programación		Descripción
Modo DMX	1-CH	d 1-512	Modo DMX de 1 canales
	2-CH		Modo DMX de 2 canales
	4-CH		Modo DMX de 4 canales
Programas	P--	P 1-3	Selecciona programas automáticos 1-3
Velocidad	S--	S 1-100	Establece la velocidad del programa automático
Activado por sonido	Snd	Snd1-2	Selecciona programas activado por sonido
Sensibilidad	SenS	u 0-100	Ajustes de sensibilidad al sonido
Atenuador	U--	d 0-255	0-100%
Modo atenuador	DIM	OFF	Ajustes de velocidad de atenuador: desactivada, rápida, media o lenta
		DIM1	
		DIM2	
		DIM3	
Temperatura	teMP	--	Muestra la temperatura actual del producto en °C

Enlace DMX

El EVE P-100 WW puede funcionar con un controlador DMX cuando se enlaza por conexiones serie DMX. Las instrucciones para conectar y configurar este producto para funcionamiento DMX están en el Manual de usuario. Si no está familiarizado con DMX, descargue el Manual DMX de www.chauvetdj.com.

Dirección de inicio

Para asegurarse acceso total a todos los canales en cada modo DMX, la dirección DMX más recomendable es **509**.

Conexión Maestro/Esclavo

El EVE P-100 WW usa la conexión de datos DMX para su modo Maestro/Esclavo. Las instrucciones para conectar y configurar este producto para funcionamiento Maestro/Esclavo están en el Manual de usuario.

Conectividad D-Fi USB

El EVE P-100 WW tiene la capacidad de convertirse en un receptor/transmisor

D-Fi inalámbrico utilizando el D-Fi USB de CHAUVET DJ. Simplemente configure el conmutador DIP para el canal de recepción/transmisión del D-Fi, enchúfelo en el puerto USB y luego configure la personalidad DMX del producto y la dirección DMX. Consulte las demás instrucciones para conectar y configurar este producto para funcionamiento del D-Fi USB en el Manual de usuario.



¡ADVERTENCIA! NO enchufe nada que no sea un D-Fi USB en el puerto USB. Si lo hace, podría producir daños al producto.



Una vez conectado, el D-Fi USB tomará el control del producto. El DMX por cable y el control de pantalla manual/botones de menú no estarán disponibles hasta que desconecte el D-Fi USB. Los niveles de prioridad son:

1. D-Fi USB
2. DMX por cable
3. Control de pantalla manual/Botones de menú

Valores DMX
4-CH

Canal	Función	Valor	Porcentaje/Configuración
1	Atenuador	000 ⇔ 255	0–100%
2	Estroboscopio (cuando el C 3 está entre 000⇔ 031)	000 ⇔ 015	Sin función
		016 ⇔ 255	Estroboscopio, lenta a rápida
	Velocidad de programa (cuando el C 3 está entre 032⇔ 223)	000 ⇔ 255	Velocidad de programa, lenta a rápida
		Sensibilidad al sonido (cuando el C 3 está entre 224⇔ 255)	000 ⇔ 010
011 ⇔ 255	Sensibilidad al sonido, bajo a alto		
3	Programas automáticos	000 ⇔ 031	Sin función
		032 ⇔ 095	0–100%
		096 ⇔ 159	100–0%
		160 ⇔ 223	100–0–100%
		224 ⇔ 240	Programa activa por sonido 1
		241 ⇔ 255	Programa activa por sonido 2
4	Modo atenuador	000 ⇔ 051	Ajuste de la velocidad del atenuador desde la pantalla
		052 ⇔ 101	Modo velocidad del atenuador apagado
		102 ⇔ 152	Modo velocidad del atenuador 1 rápida
		153 ⇔ 203	Modo velocidad del atenuador 2 intermedia
		204 ⇔ 255	Modo velocidad del atenuador 3 lenta

2-CH

Canal	Función	Valor	Porcentaje/Configuración
1	Atenuador	000 ⇔ 255	0–100%
2	Estroboscopio	000 ⇔ 015	Sin función
		016 ⇔ 255	Estroboscopio, lenta a rápida

1-CH

Canal	Función	Valor	Porcentaje/Configuración
1	Dimmer	000 ⇔ 255	0–100%

A propos de ce manuel

Le Manuel de Référence (MR) du EVE P-100 WW reprend des informations de base sur cet appareil notamment en matière de montage, d'options de menu et de valeurs DMX. Veuillez télécharger le manuel d'utilisation à partir du site internet www.chauvetdj.com pour plus de détails.

Clause de non Responsabilité

Les informations et caractéristiques contenues dans ce MR sont sujettes à modification sans préavis.

GARANTIE LIMITÉE

VEUILLEZ VISITER NOTRE SITE INTERNET POUR CONSULTER LES MODALITÉS D'ENREGISTREMENT DE LA GARANTIE ET LES CONDITIONS GÉNÉRALES COMPLÈTES.

Pour les clients aux États-Unis et au Mexique: www.chauvetlighting.com/warranty-registration.

Pour les clients du Royaume-Uni, de la République d'Irlande, de la Belgique, des Pays-Bas, du Luxembourg, de la France et de l'Allemagne: www.chauvetlighting.eu/warranty-registration.

Chauvet garantit que cet appareil est exempt de défauts de matériaux et de fabrication dans des conditions normales d'utilisation, pendant la période spécifiée dans la garantie limitée complète consultable sur notre site Internet et sous réserve des exclusions et limitations qui y sont énoncées. Cette garantie ne s'applique qu'à l'acheteur initial du produit et n'est pas transférable. Pour exercer les droits prévus par cette garantie, vous devez fournir une preuve d'achat sous la forme d'un reçu de vente original d'un revendeur autorisé qui indique le nom du produit et la date d'achat. IL N'EXISTE AUCUNE AUTRE GARANTIE EXPRESSE OU IMPLICITE. Cette garantie vous confère des droits légaux spécifique. Vous pouvez également bénéficier d'autres droits qui varient selon les états et les pays. Cette garantie n'est valable qu'aux États-Unis, au Royaume-Uni, en République d'Irlande, en Belgique, aux Pays-Bas, au Luxembourg, en France, en Allemagne et au Mexique. Pour connaître les conditions de garantie dans d'autres pays, veuillez consulter votre revendeur local.

Consignes de Sécurité

Ces consignes de sécurité contiennent des informations importantes en matière d'installation, d'utilisation et d'entretien.



- Cet appareil DOIT être relié à un circuit mis à la terre et protégé.
- Toujours débrancher l'appareil de la source d'alimentation avant de le nettoyer ou de remplacer son fusible.
- NE PAS exposer directement les yeux à la source de lumière lorsque le produit est allumé.
- Veillez à ce que le cordon d'alimentation ne soit jamais pincé ou endommagé.
- Ne débranchez jamais cet appareil en tirant sur le cordon d'alimentation.
- En cas de montage de l'appareil en hauteur, veillez à toujours utiliser un câble de sécurité.
- NE PAS laisser de produit inflammable à proximité de l'appareil lorsque celui-ci fonctionne.
- NE PAS toucher au boîtier de l'appareil lorsqu'il est en fonctionnement, celui-ci pouvant être très chaud.



- La tension de la source d'énergie à laquelle est connecté cet appareil doit être dans la plage indiquée sur l'étiquette ou sur le panneau arrière de l'appareil.
- Cet appareil doit uniquement être utilisé en intérieur ! (IP20) Afin d'éviter tout risque d'incendie ou de décharge électrique, veillez à n'exposer cet appareil ni à la pluie ni à l'humidité.
- Installez toujours cet appareil dans un endroit bien ventilé à au moins 50 cm (20 po) des surfaces adjacentes.
- Assurez-vous qu'aucune fente de ventilation de l'appareil n'est obstruée.
- Ne connectez jamais cet appareil à un variateur ou un rhéostat.
- Lors du remplacement du fusible, utilisez le même type et le même ampérage.
- Utilisez EXCLUSIVEMENT le support de suspension/fixation pour soulever cet appareil.
- La température ambiante maximale est de 40 °C (104 °F). Ne faites pas fonctionner cet appareil à des températures plus élevées.
- En cas de sérieux problèmes de fonctionnement, arrêtez l'appareil immédiatement.
- NE PAS ouvrir cet appareil. Il ne contient aucune pièce réparable par l'utilisateur.
- Durant les périodes de non-utilisation, pour éviter toute usure inutile et pour prolonger la durée de vie, éteignez complètement l'appareil en le débranchant ou en coupant le disjoncteur.

Nous contacter

En dehors des États-Unis, du Royaume-Uni, de l'Irlande, du Mexique ou du Benelux, contactez votre fournisseur si vous avez besoin d'assistance ou pour retourner un appareil. Veuillez consulter le site internet www.chauvetdj.com pour obtenir des informations pour nous contacter.

Contenu

- EVE P-100 WW
- Lentilles 25° et 35°

- Porte-gélatine
- Cordon d'alimentation
- Fiche de garantie
- Manuel de référence

Préalable

Déballiez votre EVE P-100 WW et assurez-vous que vous avez reçu toutes les pièces en bon état. Si la boîte et/ou son contenu semble endommagés, contactez immédiatement le transporteur, et non pas Chauvet.

Alimentation CA

Cet appareil est doté d'une alimentation universelle qui peut prendre en charge toute tension d'entrée comprise entre 100 et 240 VCA, 50/60 Hz.



Durant les périodes de non-utilisation, pour éviter toute usure inutile et pour prolonger la durée de vie, éteignez complètement l'appareil en le débranchant ou en coupant le disjoncteur.

Chaînage électrique

Pour savoir combien de projecteurs EVE P-100 WW peuvent être chaînés entre eux au maximum sur du 120 V ou du 240 V, veuillez consulter le manuel de l'utilisateur ou l'étiquette sur l'appareil.

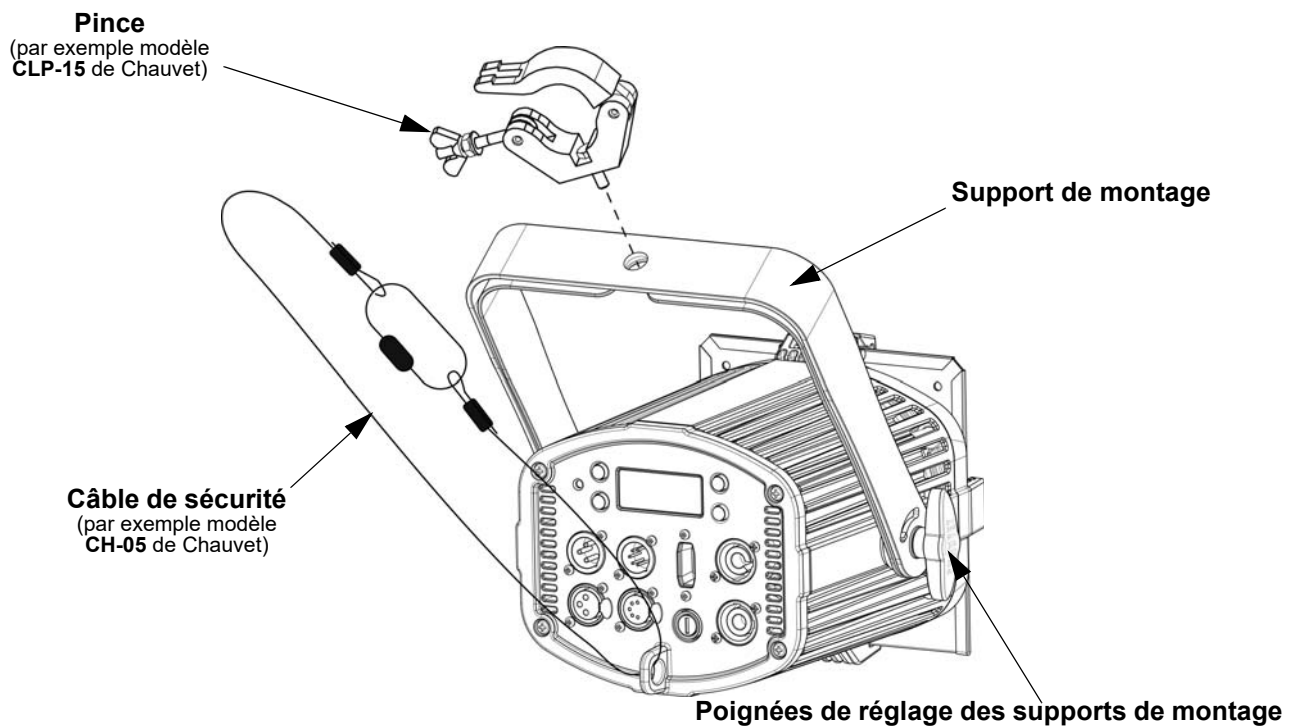
Remplacement des fusibles

1. Débranchez l'appareil.
2. Avec un tournevis à tête plate, desserrez le porte-fusible et retirez-le directement.
3. Enlevez le fusible grillé du porte fusible et remplacez-le par un fusible de même type et de même ampérage.
4. Remettez le porte-fusible en place puis rebranchez.

Montage

Avant de monter cet appareil, veuillez lire les [Consignes de Sécurité](#).

Schéma de montage



Description du panneau de commande

Bouton	Fonction
<MENU>	Permet de sortir du menu ou de la fonction en cours
<UP>	Permet de naviguer vers le haut dans la liste du menu et d'incrémenter une valeur numérique dans une fonction
<DOWN>	Permet de naviguer vers le bas dans la liste du menu et de décrémenter une valeur numérique dans une fonction
<ENTER>	Active l'entrée de menu actuellement affichée ou confirme la valeur actuellement sélectionnée pour la fonction en cours de sélection

Menu carte

Mode	Niveaux de programmation		Description
Mode DMX	1-CH	d 1-512	Mode DMX à 1 canaux
	2-CH		Mode DMX à 2 canaux
	4-CH		Mode DMX à 4 canaux
Programme	P--	P 1-3	Programmes automatiques 1-3
Vitesse	S--	S 1-100	Vitesse de programme
Son-activé	Snd	Snd1-2	Programme son-activé
Sensibilité	SenS	u 0-100	Paramétrage de sensibilité au son
Gradateur	U--	d 0-255	0-100%
Mode gradateur	DIM	OFF	Paramétrage de vitesse de gradateur: arrêt, rapide, moyen et lent
		dIM1	
		dIM2	
		dIM3	
Température	teMP	--	Affiche la température actuelle du produit en °C

Chaînage DMX

Le EVE P-100 WW peut fonctionner avec un contrôleur DMX lorsqu'il est relié par des connexions séries DMX. Les instructions pour la connexion et la configuration de cet appareil pour le fonctionnement en DMX sont indiquées dans le manuel d'utilisation. Si vous n'êtes pas familier avec le protocole DMX, vous pouvez télécharger l'introduction au DMX à l'adresse www.chauvetdj.com.

Adresse de départ

Pour permettre un accès à l'ensemble des canaux de chaque mode DMX, l'adresse DMX maximale recommandée est **509**.

Connexion maître/esclave

Le EVE P-100 WW utilise une connexion de données DMX pour le fonctionnement de son mode maître/esclave. Les instructions pour la connexion et la configuration de cet appareil pour le fonctionnement en maître/esclave sont indiquées dans le manuel d'utilisation.

Connectivité D-Fi USB

Le EVE P-100 WW peut se transformer en récepteur/émetteur D-Fi sans fil avec l'utilisation du module D-Fi USB de CHAUVET DJ. Il suffit de régler l'interrupteur DIP sur le canal réception/émission, de brancher le module sur le port USB et de paramétrer la personnalité et l'adresse DMX de l'appareil. Vous trouverez davantage d'instructions pour la connexion et la configuration de cet appareil pour le fonctionnement en DMX dans le manuel d'utilisation.



ATTENTION! NE branchez QUE des appareils D-Fi USB sur le port USB. Le non-respect de cette consigne peut endommager l'appareil.



Une fois branché, le module D-Fi USB prendra le contact de l'appareil. Le DMX filaire, le contrôle manuel de l'affichage et les boutons du menu seront indisponibles jusqu'à ce que vous débranchiez le module D-Fi USB. Les niveaux de priorité sont comme suit:

1. Module D-Fi USB
2. DMX filaire
3. Affichage digitale manuel / boutons du menu

Valeurs DMX
4-CH

Canal	Fonction	Valeur	Pourcentage/Paramétrage
1	Gradateur	000 ⇔ 255	0–100%
2	Stroboscope (lorsque le canal 3 est entre 000⇔ 031)	000 ⇔ 015	Aucune fonction
		016 ⇔ 255	Stroboscope, lente à rapide
	Vitesse du programme (lorsque le canal 3 est entre 032⇔ 223)	000 ⇔ 255	Vitesse, lente à rapide
	Sensibilité au son (lorsque le canal 3 est entre 224⇔ 255)	000 ⇔ 010	Sensibilité arrêt
011 ⇔ 255		Sensibilité, basse à élevée	
3	Programmes Automatiques	000 ⇔ 031	Aucune fonction
		032 ⇔ 095	0–100%
		096 ⇔ 159	100–0%
		160 ⇔ 223	100–0–100%
		224 ⇔ 240	Programme son-activé 1
		241 ⇔ 255	Programme son-activé 2
4	Vitesse de gradation	000 ⇔ 051	Vitesse de gradation réglée depuis l'affichage
		052 ⇔ 101	Arrêt du mode de vitesse de gradation
		102 ⇔ 152	Mode 1 de vitesse de gradation (rapide)
		153 ⇔ 203	Mode 2 de vitesse de gradation (moyen)
		204 ⇔ 255	Mode 3 de vitesse de gradation (lent)

2-CH

Canal	Fonction	Valeur	Pourcentage/Paramétrage
1	Gradateur	000 ⇔ 255	0–100%
2	Stroboscope	000 ⇔ 015	Aucune fonction
		016 ⇔ 255	Stroboscope, lente à rapide

1-CH

Canal	Fonction	Valeur	Pourcentage/Paramétrage
1	Gradateur	000 ⇔ 255	0–100%

Über diese Schnellanleitung

In der Schnellanleitung des EVE P-100 WW finden Sie die wesentlichen Produktinformationen, wie etwa über die Montage, Menüoptionen und DMX-Werte des Geräts. Laden Sie für weiterführende Informationen unter www.chauvetdj.com das Benutzerhandbuch herunter.

Haftungsausschluss

Die in dieser Anleitung aufgeführten Informationen und Spezifikationen können ohne vorherige Ankündigung geändert werden.

EINGESCHRÄNKTE GARANTIE

ZUR REGISTRIERUNG FÜR GARANTIEANSPRÜCHE UND ZUR EINSICHT IN DIE VOLLSTÄNDIGEN GESCHÄFTSBEDINGUNGEN BESUCHEN SIE BITTE UNSERE WEBSITE.

Für Kunden in den USA und in Mexiko: www.chauvetlighting.com/warranty-registration.

Für Kunden im Vereinigten Königreich, in Irland, Belgien, den Niederlanden, Luxemburg, Frankreich und Deutschland: www.chauvetlighting.eu/warranty-registration.

Chauvet garantiert für die in der auf unserer Website veröffentlichten vollständigen eingeschränkten Garantie genannten Dauer und unter Vorbehalt der darin genannten Haftungsausschlüsse und -beschränkungen, dass dieses Produkt bei normalen Gebrauch frei von Material- und Verarbeitungsfehlern ist. Diese Garantie erstreckt sich nur auf den Erstkäufer des Produkts und ist nicht übertragbar. Zur Ausübung der unter dieser Garantie gewährten Rechte ist der Kaufbeleg in Form der Originalrechnung von einem autorisierten Händler vorzulegen, in der die Produktbezeichnung und das Kaufdatum vermerkt sein müssen. **ES BESTEHEN KEINE WEITEREN AUSDRÜCKLICHEN ODER STILLSCHWEIGENDEN GARANTIEN.** Diese Garantie gibt Ihnen besondere gesetzliche Rechte. Und Sie haben möglicherweise weitere Rechte, die von Land zu Land unterschiedlich sein können. Diese Garantie ist nur in den USA, im Vereinigten Königreich, in Irland, Belgien, den Niederlanden, Luxemburg, Frankreich, Deutschland und Mexiko gültig. Bezüglich der Garantiebestimmungen in anderen Ländern wenden Sie sich bitte an Ihren lokalen Händler.

Sicherheitshinweise

Diese Sicherheitshinweise enthalten wichtige Informationen über die Montage, Verwendung und Wartung des Geräts.



- Schließen Sie dieses Produkt NUR an einen mit der Erde verbundenen und geschützten Stromkreis an.
- Trennen Sie das Gerät von der Stromquelle, bevor Sie es reinigen oder die Sicherung auswechseln.
- NIEMALS in die Lichtquelle schauen, während das Gerät eingeschaltet ist.
- Stellen Sie sicher, dass das Netzkabel nicht gequetscht oder beschädigt ist.
- Ziehen Sie beim Trennen des Geräts von der Stromversorgung nie am Kabel.
- Bei Montage über Kopf immer ein Sicherheitsseil verwenden.
- KEINE entflammaren Materialien während des Betriebs in der Nähe des Geräts lagern.
- NIEMALS während des Betriebs das Gehäuse berühren, da dies sehr heiß wird.
- Die Spannung der Schukosteckdose, an die Sie das Gerät anschließen, muss sich innerhalb des Spannungsbereiches befinden, der auf dem Hinweisschild oder dem rückwärtigen Bedienfeld des Geräts angegeben ist.
- Dieses Gerät darf nur im Innenbereich verwendet werden. (IP20) Um das Risiko von Bränden oder elektrischen Schlägen zu vermeiden, dürfen Sie das Gerät nicht Regen oder Feuchtigkeit aussetzen.
- Installieren Sie das Gerät an einem Ort mit ausreichender Belüftung und mit einem Abstand von 50 cm zu den angrenzenden Flächen.
- Stellen Sie sicher, dass die Lüftungsöffnungen im Gehäuse des Geräts nicht verschlossen sind.
- Schließen Sie dieses Gerät niemals an einen Dimmer oder Regelwiderstand an.
- Achten Sie beim Auswechseln der Sicherung darauf, den gleichen Typ mit den gleichen Werten zu verwenden.
- Das Gerät NUR an den Hänge-/Befestigungsbügeln oder Griffen tragen.
- Die maximal zulässige Umgebungstemperatur beträgt 40 °C. Nehmen Sie das Gerät nicht bei höheren Temperaturen in Betrieb.
- Bei ernsthaften Betriebsproblemen stoppen Sie umgehend die Verwendung des Geräts.
- Dieses Gerät NICHT öffnen. Die eingebauten Komponenten sind für den Kunden wartungsfrei.
- Um unnötigen Verschleiß zu vermeiden und die Lebensdauer des Geräts zu verlängern, trennen Sie während längerer Perioden des Nichtgebrauchs das Gerät vom Stromnetz – entweder per Trennschalter oder durch Herausziehen des Steckers aus der Steckdose.



Kontakt

Kunden außerhalb der USA, GB, Irland, Mexiko oder Benelux wenden sich an ihren Lieferanten, um den Kundensupport in Anspruch zu nehmen oder ein Produkt zurückzuschicken. Kontaktinformationen finden Sie unter www.chauvetdj.com.

Packungsinhalt

- EVE P-100 WW
- 25° und 35° Objektive
- Gel-Rahmen
- Netzkabel
- Garantiekarte
- Schnellanleitung

Start

Packen Sie Ihren EVE P-100 WW aus und überprüfen Sie, ob Sie alle Teile unbeschädigt erhalten haben. Wenn die Verpackung beschädigt ist, benachrichtigen Sie umgehend das Transportunternehmen, nicht jedoch Chauvet.

Wechselstrom

Dieses Gerät verfügt über ein Vorschaltgerät, das automatisch die anliegende Spannung erkennt, sobald der Netzstecker in die Schukosteckdose gesteckt wird, und kann mit einer Eingangsspannung von 100~240 V AC, 50/60 Hz arbeiten.



Um unnötigen Verschleiß zu vermeiden und die Lebensdauer des Geräts zu verlängern, trennen Sie während längerer Perioden des Nichtgebrauchs das Gerät vom Stromnetz – entweder per Trennschalter oder durch Herausziehen des Steckers aus der Steckdose.

Serienschaltung der Geräte

Informationen zur maximalen Anzahl der EVE P-100 WW-Geräte, die bei 120 V oder 240 V in Serie geschaltet werden können, finden Sie in der Bedienungsanleitung oder auf dem Typenschild am Gerät.

Auswechseln der Sicherung

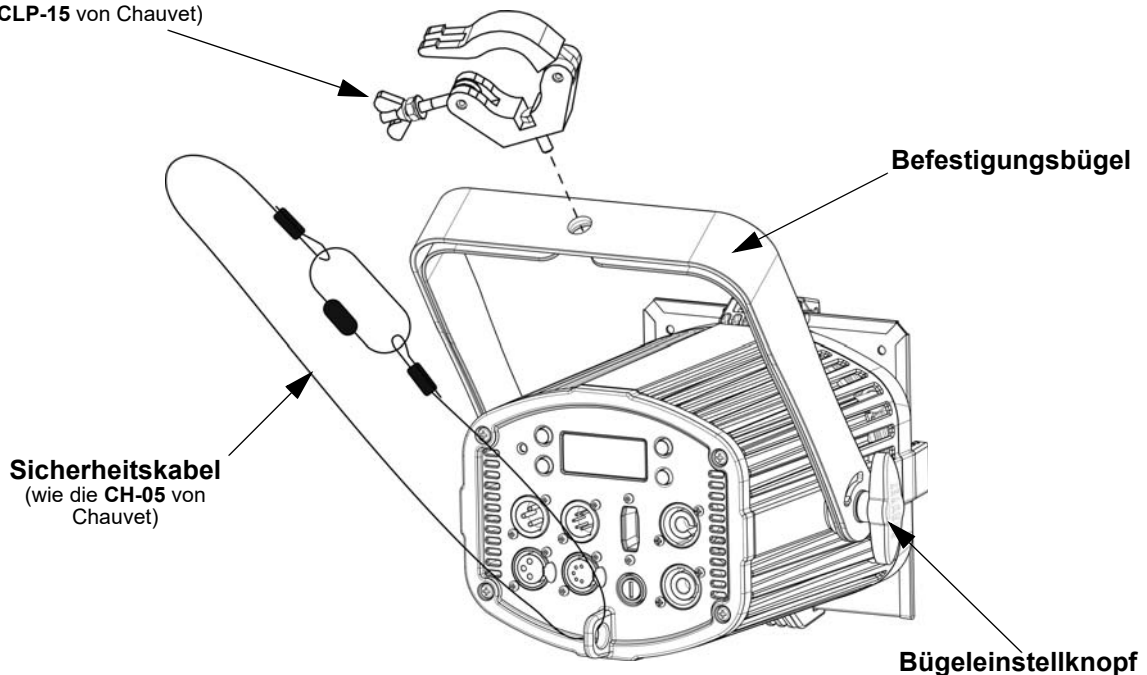
1. Trennen Sie das Gerät vom Stromnetz.
2. Mithilfe eines Flachkopfschraubendrehers lockern Sie den Sicherungshalter und ziehen ihn gerade heraus.
3. Entfernen Sie die durchgebrannte Sicherung von der Klemme, und ersetzen Sie diese durch eine Sicherung des gleichen Typs und mit den gleichen Werten.
4. Stecken Sie den Sicherungshalter wieder zurück, und schließen Sie das Gerät an das Stromnetz an.

Montage

Lesen Sie vor der Montage dieses Geräts in jedem Fall die [Sicherheitshinweise](#).

Montageansicht

Klemmen-
(wie die CLP-15 von Chauvet)



Beschreibung des Bedienfeldes

Taste	Funktion
<MENU>	Wählt einen Betriebsmodus oder verlässt die aktuelle Menüoption
<UP>	Damit navigieren Sie durch die Menüpunkte nach oben und erhöhen den numerischen Wert der entsprechenden Funktionen
<DOWN>	Damit navigieren Sie durch die Menüpunkte nach unten und verringern den numerischen Wert der entsprechenden Funktionen
<ENTER>	Aktiviert eine Menüoption oder einen ausgewählten Wert

Menükarte

Modus	Programmiererebenen		Beschreibung
DMX-Modus	1-CH	d 1-512	1-Kanal DMX-Modus
	2-CH		2-Kanal DMX-Modus
	4-CH		4-Kanal DMX-Modus
Programme	P--	P 1-3	Auto-Programme 1-3
Geschwindigkeit	S--	S 1-100	Programmgeschwindigkeit
Musiksteuerung	Snd	Snd1-2	Musiksteuerungsprogramm
Musikempfindlichkeit	SenS	u 0-100	Musikempfindlichkeit
Dimmer	U--	d 0-255	0-100%
Dimmer-Modus	DIM	OFF	Dimmergeschwindigkeitseinstellungen: aus, hohe, mittlere oder niedrige
		dIM1	
		dIM2	
		dIM3	
Temperatur	teMP	--	Zeigt die aktuelle Produkttemperatur in °C an

DMX-Verbindung

Der EVE P-100 WW kann mit einem DMX-Controller betrieben werden, wenn eine DMX-Serienschaltung zum Einsatz kommt. Anweisungen zum Zusammenschluss und der Konfiguration dieses Geräts für den Betrieb im DMX-Modus finden Sie im Benutzerhandbuch. Wenn Sie mit DMX nicht vertraut sind, laden Sie "DMX - Eine Einführung" unter www.chauvetdj.com.

Startadresse

Um einen vollständigen Zugang zu allen Kanälen in jedem DMX-Modus zu gewährleisten, beträgt die höchste empfohlene DMX-Adresse **509**.

Master/Slave-Schaltung

Der EVE P-100 WW verwendet für seinen Master/Slave-Modus eine DMX-Datenverbindung. Anweisungen zum Zusammenschluss und der Konfiguration dieses Geräts für den Betrieb im Master/Slave-Modus finden Sie im Benutzerhandbuch.

D-Fi USB-Anschluss

Der EVE P-100 WW kann mit einem D-Fi USB von CHAUVET DJ in einen drahtlosen D-Fi Transceiver umgewandelt werden. Stellen Sie dazu einfach den DIP-Schalter auf den Kanal des D-Fi Transceivers ein, stecken Sie das Gerät in den USB-Anschluss ein und stellen Sie anschließend die DMX-Eigenschaften sowie die DMX-Adresse ein. Weitere Anweisungen zum Zusammenschluss und der Konfiguration dieses Geräts für den Betrieb mit D-Fi USB finden Sie im Benutzerhandbuch.



ACHTUNG! KEIN anderes Gerät als einen D-Fi USB in den USB-Anschluss einstecken. Dies könnte zu Beschädigungen des Produkts führen.



Nach dem Einstecken übernimmt der D-Fi USB die Steuerung des Geräts. Drahtgebundenes DMX, manuelle Bedienelemente sowie und Menüschaftflächen sind deaktiviert, bis Sie den D-Fi USB wieder ausstecken. Die Prioritätenebenen sind wie folgt verteilt:

1. D-Fi USB
2. Drahtgebundenes DMX
3. Manuelle Bedienelemente und Menüschaftflächen

DMX-Werte
4-CH

Kanal	Funktion	Wert	Prozent/Einstellung
1	Dimmer	000 ⇔ 255	0–100%
2	Strobe (wenn Kanal 3 von 000⇔ 031 reicht)	000 ⇔ 015	Keine Funktion
		016 ⇔ 255	Strobe, langsam bis schnell
	Programmgeschwindigkeit (wenn Kanal 3 von 032⇔ 223 reicht)	000 ⇔ 255	Geschwindigkeit, langsam bis schnell
	Musikempfindlichkeit (wenn Kanal 3 von 224⇔ 255 reicht)	000 ⇔ 010	Empfindlichkeit auf
011 ⇔ 255		Empfindlichkeit, niedrig bis hoch	
3	Auto-Programme	000 ⇔ 031	Keine Funktion
		032 ⇔ 095	0–100%
		096 ⇔ 159	100–0%
		160 ⇔ 223	100–0–100%
		224 ⇔ 240	Musiksteuerungsprogramm 1
		241 ⇔ 255	Musiksteuerungsprogramm 2
4	Dimmergeschwindigkeit	000 ⇔ 051	Dimmgeschwindigkeit von Anzeige eingestellt
		052 ⇔ 101	Dimmgeschwindigkeits-Modus aus
		102 ⇔ 152	Dimmgeschwindigkeits-Modus 1 schnell
		153 ⇔ 203	Dimmgeschwindigkeits-Modus 2 mittelschnell
		204 ⇔ 255	Dimmgeschwindigkeits-Modus 3 langsam

2-CH

Kanal	Funktion	Wert	Prozent/Einstellung
1	Dimmer	000 ⇔ 255	0–100%
2	Strobe	000 ⇔ 015	Keine Funktion
		016 ⇔ 255	Strobe, langsam bis schnell

1-CH

Kanal	Funktion	Wert	Prozent/Einstellung
1	Dimmer	000 ⇔ 255	0–100%

Informazioni sulla Guida

La Guida Rapida EVE P-100 WW contiene informazioni di base sul prodotto quali montaggio, opzioni menù e valori DMX. Per maggiori dettagli, scaricare il Manuale Utente dal sito www.chauvetdj.com.

Esclusione di responsabilità

Le informazioni e le specifiche contenute in questa guida possono essere modificate senza preavviso.

GARANZIA LIMITATA

PER LA REGISTRAZIONE DELLA GARANZIA ED I TERMINI E CONDIZIONI COMPLETI VISITARE IL NOSTRO SITO WEB

Per clienti di Stati Uniti e Messico consultare: www.chauvetlighting.com/warranty-registration.

Per clienti di Regno Unito, Repubblica di Irlanda, Belgio, Paesi Bassi, Lussemburgo, Francia e Germania: www.chauvetlighting.eu/warranty-registration.

Chauvet garantisce che i propri prodotti, in condizioni di utilizzo normale, sono esenti da difetti di materiali e manodopera, per il periodo specificato e con le esclusioni e limitazioni riportate nella garanzia integrale limitata sul proprio sito Web. Tale garanzia si applica soltanto all'acquirente originario del prodotto e non può essere trasferita. Per esercitare i propri diritti secondo i termini della presente garanzia è necessario fornire prova dell'acquisto sotto forma di ricevuta o fattura originale di un distributore autorizzato che riporti chiaramente il nome del prodotto e la data di acquisto. **NON SONO PREVISTE ALTRE GARANZIE ESPRESSE O IMPLICITE.** Questa garanzia prevede diritti legali specifici. È comunque possibile avere altri diritti che variano da stato a stato e da paese a paese. Questa garanzia si applica soltanto negli Stati Uniti, Regno Unito, Repubblica di Irlanda, Belgio, Paesi Bassi, Lussemburgo, Francia, Germania e Messico. Per i termini di garanzia vigenti in altri paesi si prega di consultare il distributore locale.

Note di Sicurezza

Le Note di Sicurezza includono informazioni importanti circa il montaggio, l'uso e la manutenzione.



- Collegare questa unità **SOLTANTO** ad un circuito dotato di messa a terra e protetto.
- Prima di effettuare la pulizia o sostituire il fusibile, scollegare sempre l'unità dall'alimentazione elettrica.
- **NON** guardare la sorgente luminosa quando l'unità è in funzione.
- Assicurarsi che il cavo di alimentazione non sia piegato o danneggiato.
- Non scollegare mai questa apparecchiatura dall'alimentazione elettrica tirando il cavo.
- Per il montaggio in alto dell'unità utilizzare **SEMPRE** un cavo di sicurezza.
- **NON** collocare materiale infiammabile vicino all'unità mentre è in funzione.
- **NON** toccare l'unità durante il funzionamento perché potrebbe essere molto calda.
- La tensione della presa a muro cui si collega l'apparecchiatura deve trovarsi entro il campo specificato sull'etichetta o sul pannello posteriore.
- Questa apparecchiatura deve essere utilizzata soltanto in interni (IP20)! Per evitare il rischio di incendio o di folgorazione non esporre l'apparecchiatura alla pioggia o all'umidità.
- Montare sempre l'unità in posizione ben ventilata, ad almeno 50 cm. (20") da qualsiasi superficie.
- Assicurarsi che nessuna apertura di ventilazione dell'unità sia ostruita.
- Non collegare mai ad un dimmer o ad un reostato.
- Sostituire il fusibile con un altro dello stesso tipo e classe.
- Prendere e trasportare l'unità **SOLTANTO** dalla staffa per il montaggio sospeso o dalle maniglie.
- Massima temperatura ambiente ammessa: 40 °C (104 °F). Non utilizzare l'unità a temperature superiori.
- In caso di gravi problemi di funzionamento sospendere immediatamente l'utilizzo.
- **NON** aprire l'unità. Non contiene parti riparabili dall'utente.
- Per evitare un consumo inutile ed aumentare la durata, durante i periodi di non utilizzo disconnettere completamente il prodotto dall'alimentazione con l'interruttore o scollegando il cavo.



Contatti

Per richiedere assistenza o restituire l'apparecchiatura, al di fuori di Stati Uniti, Regno Unito, Irlanda, Messico o Benelux contattare il distributore locale. Per informazioni sui contatti, visitare il sito Web www.chauvetdj.com.

Che cosa è incluso

- EVE P-100 WW
- Lenti 25° e 35°
- Porta-gelatina
- Cavo di alimentazione
- Scheda di garanzia
- Guida Rapida

Per iniziare

Disimballare EVE P-100 WW ed accertarsi di aver ricevuto tutti i componenti integri. Se l'imballo appare danneggiato, farlo immediatamente presente al trasportatore e non a Chauvet.

Alimentazione CA

Questa unità è dotata di alimentatore a commutazione automatica con tensione in ingresso di 100–240 V CA, 50/60 Hz.



Per evitarne l'eccessiva usura e migliorarne la durata nel tempo, scollegare l'unità dalla presa elettrica o disattivare l'alimentazione tramite l'apposito interruttore, se inutilizzata per lunghi periodi.

Collegamento

Per il numero massimo di unità collegabili in cascata a 120 V oppure a 240 V, fare riferimento al Manuale Utente o alla targhetta collocata sul prodotto.

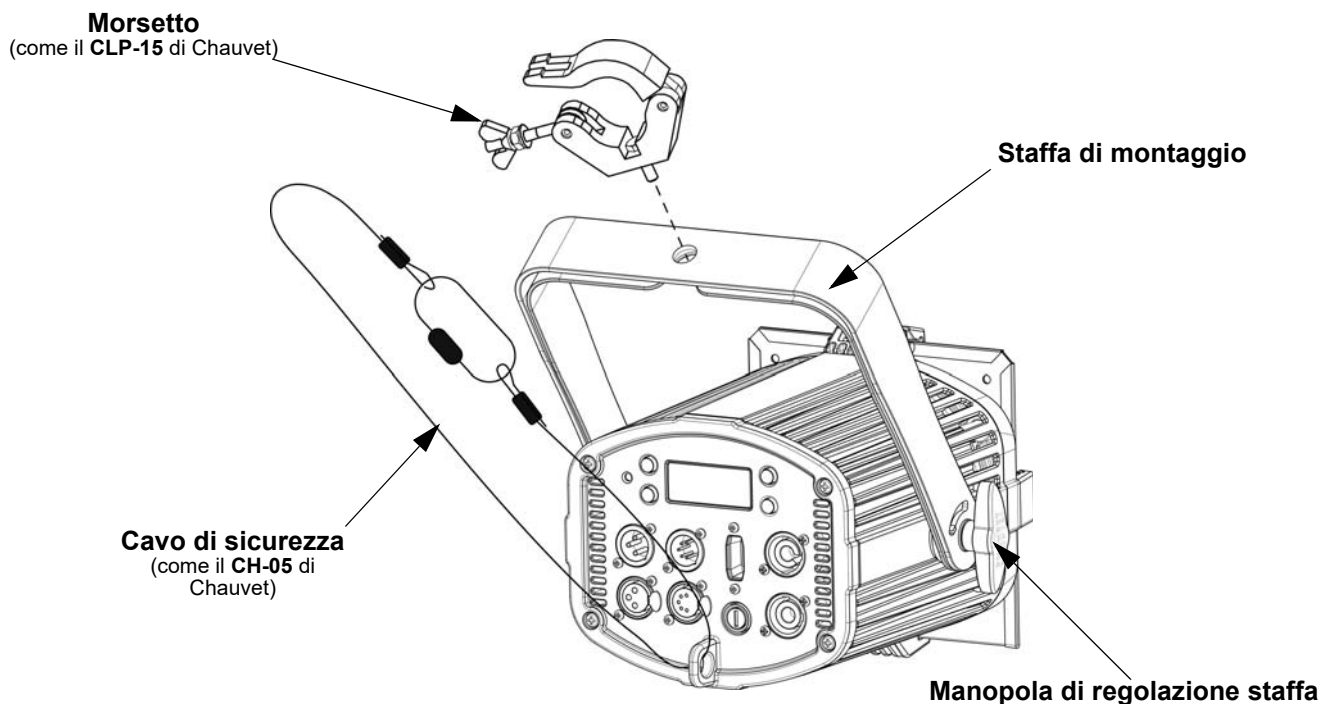
Sostituzione fusibile

1. Scollegare l'alimentazione elettrica dall'unità.
2. Utilizzando un giravite a testa piatta, allentare il portafusibile e tirarlo verso l'esterno.
3. Rimuovere il fusibile bruciato e sostituirlo con uno identico.
4. Reinserrire il portafusibile e ricollegare l'alimentazione elettrica.

Montaggio

Prima di montare l'unità, leggere le [Note di Sicurezza](#).

Schema di montaggio



Descrizione del pannello di controllo

Pulsante	Funzione
<MENU>	Consente di uscire dal menù o dalla funzione corrente
<UP>	Consente di spostarsi verso l'alto nell'elenco menù e di aumentare il valore numerico all'interno di una funzione
<DOWN>	Consente di spostarsi verso il basso nell'elenco menù e di diminuire il valore numerico all'interno di una funzione
<ENTER>	Consente di attivare il menù visualizzato o impostare il valore selezionato nella funzione selezionata

Mappa menu

Modalità	Livelli di programmazione		Descrizione
Modalità DMX	1-CH	d 1-512	Modalità DMX 1 canali
	2-CH		Modalità DMX 2 canali
	4-CH		Modalità DMX 4 canali
Programmi	P--	P 1-3	Programmi automatici 1-3
Velocità	S--	S 1-100	Velocità programma
Attivati suono	Snd	Snd1-2	Programma attivati suono
Sensibilità sonora	SenS	u 0-100	Sensibilità sonora
Dimmer	U--	d 0-255	0-100%
Modalità dimmer	dIM	OFF	Impostazioni velocità dimmer: disattivata, veloce, media e lento
		dIM1	
		dIM2	
		dIM3	
Temperatura	teMP	--	Visualizza la temperatura attuale del prodotto in °C

Collegamento DMX

EVE P-100 WW può funzionare con un controller DMX quando collegato tramite connessioni seriali DMX. Le istruzioni per il collegamento e la configurazione di questa unità sono contenute nel Manuale Utente. Se non si ha familiarità con il DMX, scaricare DMX Primer all'indirizzo www.chauvetdj.com.

Indirizzo iniziale

Per assicurare il completo accesso a tutti i canali in ciascuna modalità DMX, l'indirizzo maggiormente raccomandato è **509**.

Collegamento Master/Slave

In modalità Master/Slave, EVE P-100 WW utilizza il collegamento dati DMX. Le istruzioni per il collegamento e la configurazione di questa unità per il funzionamento Master/Slave sono contenute nel Manuale Utente.

Connettività D-Fi USB

EVE P-100 WW può diventare un ricetrasmittitore wireless D-Fi utilizzando il D-Fi USB di CHAUVET DJ. È sufficiente impostare il DIP switch del canale di ricezione/trasmissione D-Fi dell'unità, collegarla alla porta USB e poi impostare funzione e indirizzo DMX. Le istruzioni complete per il collegamento e la configurazione di questa unità per il funzionamento D-Fi USB sono contenute nel Manuale Utente.



ATTENZIONE! Nella porta USB collegare SOLO un D-Fi USB. In caso contrario l'unità potrebbe danneggiarsi.



Dopo il collegamento, D-Fi USB prende il controllo del prodotto. DMX cablato ed controllo manuale del display / pulsanti del menù non saranno disponibili fino a quando D-Fi USB non verrà scollegato. I livelli di priorità sono:

1. D-Fi USB
2. DMX cablato
3. Display digitale manuale / Pulsanti del menù

IT

Valori DMX

4-CH

Canale	Funzione	Valore	Percentuale/Impostazione
1	Dimmer	000 ⇔ 255	0–100%
2	Strobo (in can. 3 è 000 ⇔ 031)	000 ⇔ 015	Nessuna funzione
		016 ⇔ 255	Stroboscopio, da lento a veloce
	Velocità programma (in can. 3 è 032 ⇔ 223)	000 ⇔ 255	Da lento a veloce
	Sensibilità sonora (in can. 3 è 224 ⇔ 255)	000 ⇔ 010	Sensibilità disattivata
011 ⇔ 255		Sensibilità minima-massima	
3	Programmi automatici	000 ⇔ 031	Nessuna funzione
		032 ⇔ 095	0–100%
		096 ⇔ 159	100–0%
		160 ⇔ 223	100–0–100%
		224 ⇔ 240	Programma attivati suono 1
		241 ⇔ 255	Programma attivati suono 2
4	Velocità dimmer	000 ⇔ 051	Velocità dimmer impostata da display
		052 ⇔ 101	Modalità dimmer disattivata
		102 ⇔ 152	Modalità velocità dimmer 1: veloce
		153 ⇔ 203	Modalità velocità dimmer 2: media
		204 ⇔ 255	Modalità velocità dimmer 3: lenta

2-CH

Canale	Funzione	Valore	Percentuale/Impostazione
1	Dimmer	000 ⇔ 255	0–100%
2	Strobo	000 ⇔ 015	Nessuna funzione
		016 ⇔ 255	Stroboscopio, da lento a veloce

1-CH

Canale	Funzione	Valore	Percentuale/Impostazione
1	Dimmer	000 ⇔ 255	0–100%

Over deze handleiding

De EVE P-100 WW Beknopte Handleiding (BH) bevat basisinformatie over het product, zoals montage, menu-opties en DMX-waarden. Download de gebruikershandleiding op www.chauvetdj.com voor meer informatie.

Disclaimer

De informatie en specificaties in deze BH kunnen zonder voorafgaande kennisgeving worden gewijzigd.

BEPERKTE GARANTIE

GA NAAR ONZE WEBSITE VOOR REGISTRATIE VAN DE GARANTIE EN DE VOLLEDIGE ALGEMENE VOORWAARDEN.

Voor klanten in de Verenigde Staten en Mexico: www.chauvetlighting.com/warranty-registration.

Voor klanten in het Verenigd Koninkrijk, Ierland, België, Nederland, Luxemburg, Frankrijk en Duitsland: www.chauvetlighting.eu/warranty-registration.

Chauvet garandeert dat dit product bij normaal gebruik vrij zal blijven van defecten in materiaal en vakmanschap, voor de opgegeven periode en onder voorbehoud van de uitzonderingen en beperkingen die zijn uiteengezet in de volledige beperkte garantie op onze website. Deze garantie geldt uitsluitend voor de oorspronkelijke koper van het product en is niet overdraagbaar. Om onder deze garantie rechten uit te oefenen, moet u een aankoopbewijs overleggen in de vorm van een origineel verkoopbewijs van een geautoriseerde dealer, waarop de naam van het product en de aankoopdatum zichtbaar zijn. ER ZIJN GEEN ANDERE EXPLICIETE OF IMPLICIETE GARANTIES. Deze garantie geeft u specifieke wettelijke rechten. Mogelijk heeft u ook andere rechten die van staat tot staat en van land tot land verschillen. Deze garantie is uitsluitend geldig in de Verenigde Staten, het Verenigd Koninkrijk, Ierland, België, Nederland, Luxemburg, Frankrijk, Duitsland en Mexico. Neem contact op met uw lokale verkoper voor garantievoorwaarden in andere landen.

Veiligheidsinstructies

Deze veiligheidsinstructies bevatten belangrijke informatie over de installatie, het gebruik en het onderhoud.



- Sluit dit product UITSLUITEND op een geaard en beveiligd stroomcircuit.
- Haal voor het vervangen van de zekering altijd de stekker van het product uit het stopcontact.
- KIJK NIET in de lichtbron wanneer het apparaat is ingeschakeld.
- Zorg ervoor dat het stroomsnoer niet knikt of beschadigd.
- Koppel dit product nooit los van het stopcontact door aan het snoer te trekken.
- Gebruik een veiligheidskabel wanneer het product boven lichaamshoogte wordt gemonteerd.
- GEEN brandbare materialen in de buurt van de unit tijdens gebruik.
- RAAK het product NIET AAN wanneer het in werking omdat het dan heet zijn.
- De spanning van het stopcontact waarop u dit product aansluit moet binnen het vermelde bereik op de sticker of achterkant van het product zijn.
- Het product is alleen voor gebruik binnenshuis! (IP20) Om risico op brand of elektrische schokken te voorkomen, mag dit product niet aan regen of vocht worden blootgesteld.
- Monteer dit product altijd op een plek met voldoende ventilatie, minstens 20 inch (50 cm) van de aangrenzende oppervlakken.
- Zorg ervoor dat er geen ventilatie-openingen van de behuizing van het product worden geblokkeerd.
- Sluit dit product nooit aan op een dimmer of een regelweerstand.
- Vervang de zekering met een van hetzelfde type en met dezelfde waarde.
- Gebruik UITSLUITEND de ophang-/montagebeugel of de hendels om dit product te dragen.
- De maximale omgevingstemperatuur bedraagt 40 °C. Gebruik dit product niet bij hogere temperaturen.
- Stop in het geval van ernstige operationele problemen onmiddellijk met het gebruik.
- Open het product NIET. Het bevat geen te onderhouden onderdelen.
- Om onnodige slijtage te elimineren en zijn levensduur te verlengen, gedurende perioden wanneer het product niet wordt gebruikt, moet u het product afsluiten door een aardlekschakelaar om te zetten of door het te ontkoppelen.



Contact

Van buiten de VS, Verenigd Koninkrijk, Ierland, Mexico of Benelux kunt u contact opnemen met de distributeur of om ondersteuning vragen dan wel het product retourneren. Ga naar www.chauvetdj.com voor contactinformatie.

Wat is inbegrepen

- EVE P-100 WW
- 25° en 35° lenzen
- Gel Frame
- Stroomsnoer
- Garantiekaart

- Beknopte handleiding

Om te beginnen

Pak uw EVE P-100 WW uit en zorg ervoor dat u alle onderdelen in goede staat hebt ontvangen. Als de doos of inhoud beschadigd lijkt, stel dan de vervoerder onmiddellijk op de hoogte, niet Chauvet.

AC-stroom

Dit product heeft een voeding met automatisch bereik die werkt met een ingangsspanning van 100–240 VAC, 50/60 Hz.



Om onnodige slijtage te elimineren en zijn levensduur te verlengen, gedurende perioden wanneer het product niet wordt gebruikt, moet u het product afsluiten door een aardlekschakelaar om te zetten of door het te ontkoppelen.

Power Linking

Voor het maximale aantal EVE P-100 WW-producten die via power link kunnen worden gekoppeld bij elke spanning, ziet u de gebruikershandleiding of de sticker op het product.

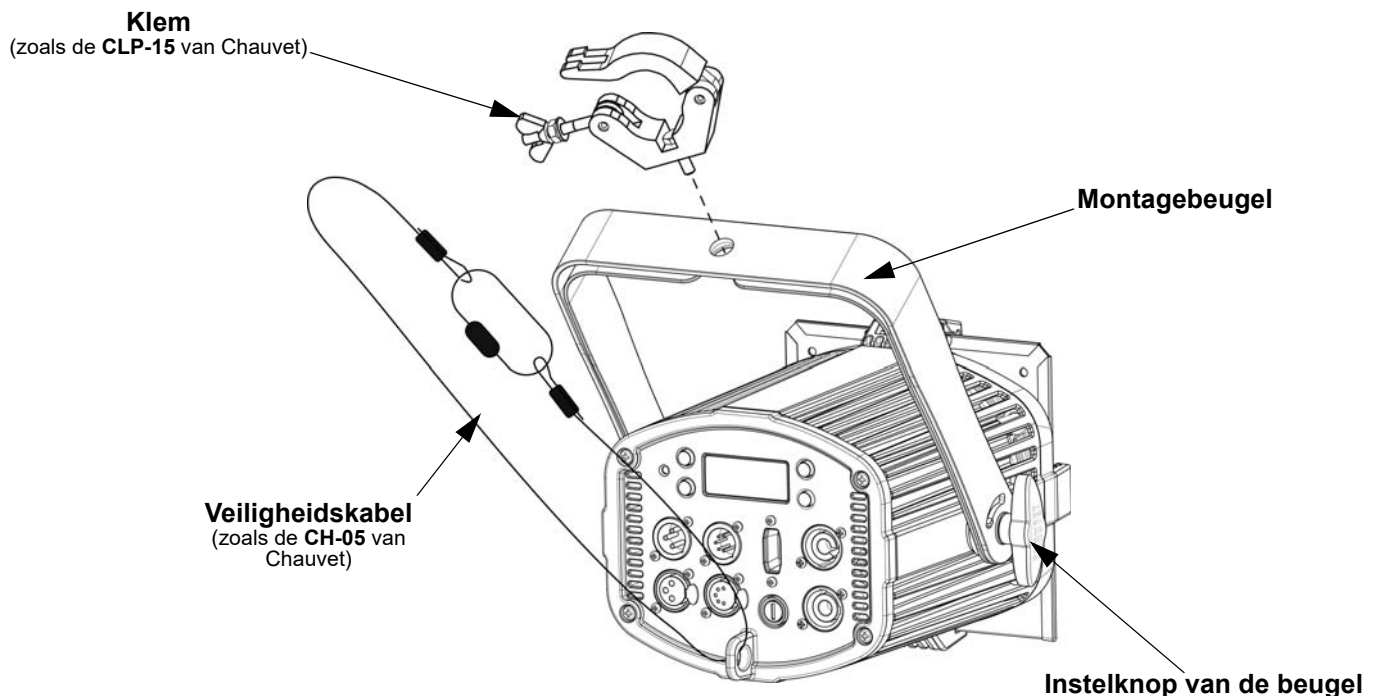
Vervangen van de zekering

1. Ontkoppel het apparaat van de stroom.
2. Gebruik een schroevendraaier met platte kop, maak de zekeringhouder los en trek hem er recht uit.
3. Verwijder de doorgebrande zekering uit de houder en vervang deze door een zekering van exact hetzelfde type en vermogen.
4. Plaats de zekeringhouder terug en steek de stekker er weer in.

Montage

Lees alvorens dit product te monteren alle [Veiligheidsinstructies](#).

Montagediagram



Beschrijving bedieningspaneel

Toets	Functie
<MENU>	Sluit het huidige menu of functie af
<UP>	Navigeert omhoog via het menu of verhoogt de numerieke waarde wanneer in een functie
<DOWN>	Navigeert omlaag via het menu of verlaagt de numerieke waarde wanneer in een functie
<ENTER>	Activeert het huidige getoonde menu of plaatst de huidige geselecteerde waarde in de geselecteerde functie

Menukaart

Modus	Programmeerniveaus		Beschrijving
DMX-Modus	1-CH	d 1–512	1-kanaals DMX-modus
	2-CH		2-kanaals DMX-modus
	4-CH		4-kanaals DMX-modus
Programma's	P--	P 1–3	Automatische programma's 1–3
Snelheid	S--	S 1–100	Programmasnelheid
Geluidsactief	Snd	Snd1–2	Geluidsactieve programma
Geluidsgevoeligheid	SenS	u 0–100	Geluidsgevoeligheid
Dimmer	U--	d 0–255	0–100%
Dimmer Speed	DIM	OFF	Instellingen dimmersnelheid: af, snel, midden of langzaam
		dIM1	
		dIM2	
		dIM3	
Temperatuur	teMP	--	Geeft de huidige temperatuur in °C weer

DMX-koppeling

De EVE P-100 WW kan met een DMX-regelaar werken, indien gekoppeld door seriële DMX-verbindingen. Instructies voor het aansluiten en configureren van dit product voor DMX-bediening staan in de gebruikershandleiding. Als u niet bekend bent met DMX, download dan de DMX-primer op www.chauvetdj.com.

Startadres

Om volledige toegang tot alle kanalen in elke DMX-modus te garanderen is het hoogste aanbevolen DMX-adres voor dit product **509**.

Master/slave-verbinding

De EVE P-100 WW maakt gebruik van de DMX-gegevensverbinding voor haar Master-/Slave-modus. Instructies voor het aansluiten en configureren van dit product voor DMX-bediening staan in de gebruikershandleiding.

D-Fi USB-connectiviteit

De EVE P-100 WW kan door middel van de D-Fi USB van CHAUVET DJ een draadloze D-Fi zender/ontvanger worden. Stel simpelweg de DIP-schakelaar van het D-Fi zend-/ontvangstkanaal in, plaats het in de USB-poort en stel de DMX-persoonlijkheid en het DMX-adres van het product in. Verdere instructies voor het aansluiten en configureren van dit product voor D-Fi USB-bediening staan in de gebruikershandleiding.



WAARSCHUWING! NIETS anders dan een D-Fi USB in de USB-poort plaatsen. Dit kan het product namelijk beschadigen.



Nadat het is aangesloten zal de D-Fi USB het product overnemen. Bedrade DMX en handmatige DMX-bediening/menuknoppen zijn niet beschikbaar totdat u de D-Fi USB afkoppelt. De prioriteitsniveaus zijn:

- 1. D-Fi USB**
- 2. Bedrade DMX**
- 3. Handmatige digitale display/menuknoppen**

NL

DMX-waarden

4-CH

Kanaal	Functie	Waarde	Percentage/Instelling
1	Dimmer	000 ⇔ 255	0–100%
2	Stroboscoop (wanneer K 3 000⇔ 031 is)	000 ⇔ 015	Geen functie
		016 ⇔ 255	Langzaam tot snel-stroboscoop
	Programmasnelheid (wanneer K 3 032⇔ 223 is)	000 ⇔ 255	Lage tot hoge snelheid
	Geluidsgevoeligheid (wanneer K 3 224⇔ 255 is)	000 ⇔ 010	Gevoeligheid uit
011 ⇔ 255		Lage tot hoge gevoeligheid	
3	Automatische programma's	000 ⇔ 031	Geen functie
		032 ⇔ 095	0–100%
		096 ⇔ 159	100–0%
		160 ⇔ 223	100–0–100%
		224 ⇔ 240	Geluidsactieve programma 1
		241 ⇔ 255	Geluidsactieve programma 2
4	Dimmersnelheid	000 ⇔ 051	Dimmersnelheid ingesteld vanaf het display
		052 ⇔ 101	Dimmer snelheidsmodus uit
		102 ⇔ 152	Dimmer snelheidsmodus 1 snel
		153 ⇔ 203	Dimmer snelheidsmodus 2 middelhoog
		204 ⇔ 255	Dimmer snelheidsmodus 3 langzaam

2-CH

Kanaal	Functie	Waarde	Percentage/Instelling
1	Dimmer	000 ⇔ 255	0–100%
2	Stroboscoop	000 ⇔ 015	Geen functie
		016 ⇔ 255	Langzaam tot snel-stroboscoop

1-CH

Kanaal	Functie	Waarde	Percentage/Instelling
1	Dimmer	000 ⇔ 255	0–100%

Contact Us

General Information	Technical Support
Chauvet World Headquarters	
Address: 5200 NW 108th Ave. Sunrise, FL 33351 Voice: (954) 577-4455 Fax: (954) 929-5560 Toll Free: (800) 762-1084	Voice: (844) 393-7575 Fax: (954) 756-8015 Email: chauvetcs@chauvetlighting.com Website: www.chauvetdj.com
Chauvet Europe Ltd	
Address: Unit 1C Brookhill Road Industrial Estate Pinxton, Nottingham, UK NG16 6NT Voice: +44 (0) 1773 511115 Fax: +44 (0) 1773 511110	Email: UKtech@chauvetlighting.eu Website: www.chauvetdj.eu
Chauvet Europe BVBA	
Address: Stokstraat 18 9770 Kruishoutem Belgium Voice: +32 9 388 93 97	Email: BNLtech@chauvetlighting.eu Website: www.chauvetdj.eu
Chauvet France	
Address: 3, Rue Ampère 91380 Chilly-Mazarin France Voice: +33 1 78 85 33 59	Email: FRtech@chauvetlighting.fr Website: www.chauvetdj.eu
Chauvet Germany	
Address: Bruno-Bürgel-Str. 11 28759 Bremen Germany Voice: +49 421 62 60 20	Email: DEtech@chauvetlighting.de Website: www.chauvetdj.eu
Chauvet Mexico	
Address: Av. de las Partidas 34 - 3B (Entrance by Calle 2) Zona Industrial Lerma Lerma, Edo. de México, CP 52000 Voice: +52 (728) 690-2010	Email: servicio@chauvet.com.mx Website: www.chauvetdj.mx

Visit the applicable website above to verify our contact information and instructions to request support. Outside the U.S., U.K., Ireland, France, Germany, Benelux, or Mexico, contact the dealer of record.

EVE P-100 WW QRG Rev. 2 ML6
© Copyright 2018 Chauvet
All rights reserved
Printed in the P.R.C.



UL 1573
CSA C22.2 No. 166
E113093



RoHS

