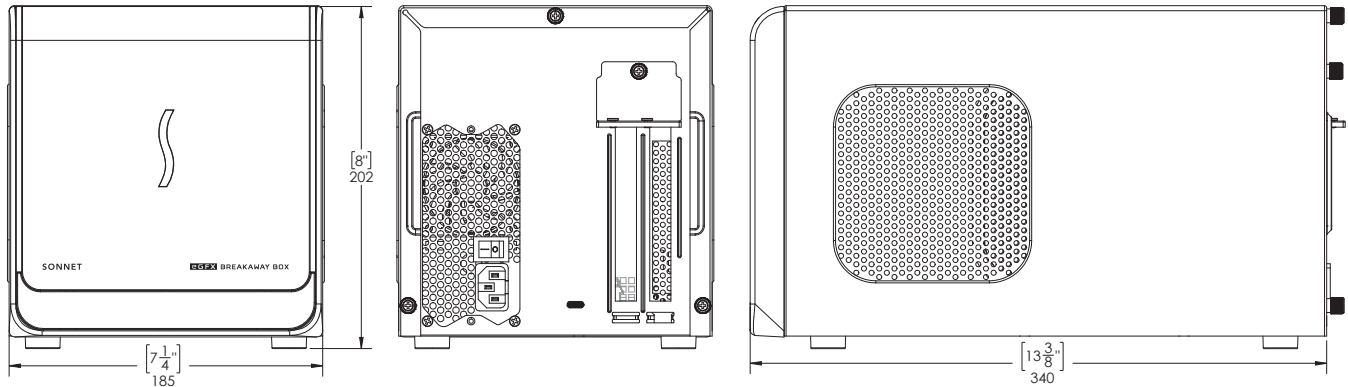


Sonnet eGFX Breakaway Box Developer Edition Quick Start Guide



Introduction

Congratulations on your purchase! The eGFX Breakaway Box Developer Edition is a Thunderbolt™ 3-to-PCI Express card expansion system. This product will enable you to test the included Sapphire Pulse Radeon RX 580 graphics card with your Mac® with Thunderbolt 3 ports. The External Graphics Development Kit supports 60W USB-PD charging in order to charge your MacBook Pro® while using it. It does not support charging at 87W, so 15-inch MacBook Pro computers may not charge at full speed in all situations. The 8-pin auxiliary power connector inside the Breakaway Box supports GPU cards requiring 225W or less power.

Mac Compatibility

- Mac with Thunderbolt 3 Ports
- Latest macOS® beta software (10.13.0 beta or later)

System Requirements

While the eGFX Breakaway Box requires no drivers of its own, the included Sapphire Pulse Radeon RX 580 card you will install does; Thunderbolt-compatible drivers to enable it to work properly are required. Beta drivers are included in macOS 10.13.0 beta, or later. Visit <http://developer.apple.com> to obtain the software.

Setup Overview

1. Confirm your computer is running, and updated to the latest version of macOS 10.13.0 beta.
2. Install the Sapphire card into the eGFX Box.
3. Using the included Thunderbolt 3 (40Gbps) cable, connect the Breakaway Box directly to your computer, power on the box and then the computer.
4. Connect the included Belkin USB hub to your computer; refer to the documentation included with the hub.
5. Using System Report, confirm the Breakaway Box and graphics card are recognized by your computer; see online user guide for details, if necessary.
6. Configure the card, and any other settings for your setup; refer to the documentation included with the Sapphire card for more information.

Support

If you encounter an issue with your External Graphics Development Kit, please use <http://bugreport.apple.com> to report the issue to Apple.

You can also ask questions and discuss issues with other developers also using the External Graphics Development Kit on the Developer Forums at <http://forums.developer.apple.com/>.

For issues related to the any of the hardware in the kit (eGFX Breakaway Box Developer Edition, Sapphire Pulse Radeon RX 580 Card or the Belkin 4-Port USB 3.0 Hub), please contact Sonnet Technologies Customer Service.

Contacting Customer Service

If further assistance is needed, please contact **Sonnet Customer Service** at:

Tel: 1-949-472-2772

(Monday–Friday, 7 a.m.–4 p.m. Pacific Time)

E-mail: support@sonnettech.com

When you call Sonnet’s Customer Service, have the following information available so the customer service staff can better assist you:

- Product name
- Serial number of that product
- Computer model
- Operating system version you’re using

Visit Our Web Site

For online support files related to the eGFX Breakaway Box, visit the Sonnet Web site at www.sonnettech.com/support/. Click the Downloads, Manuals & Knowledge Base link, then Thunderbolt, and then eGFX Breakaway Box.

GPU Card Installation Steps

1. Remove the eGFX Breakaway Box (referred to as “the box” from this point forward in this section) from its packaging, and then set it on a flat, level surface.
2. Remove and set aside the three thumbscrews securing the top cover to the inner assembly (Figure 1).

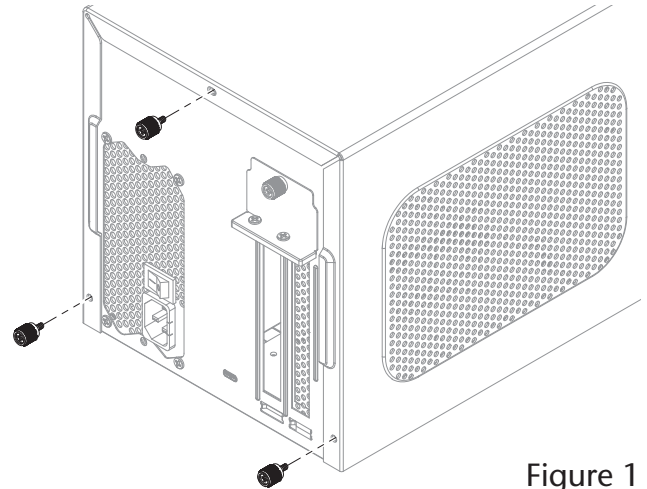


Figure 1

3. Grasping the raised sections on the back edge, slide the top cover toward you until it stops (Figure 2).
4. Lift the top cover straight up, pull the sides apart slightly, and then remove and set aside the cover (Figure 2).

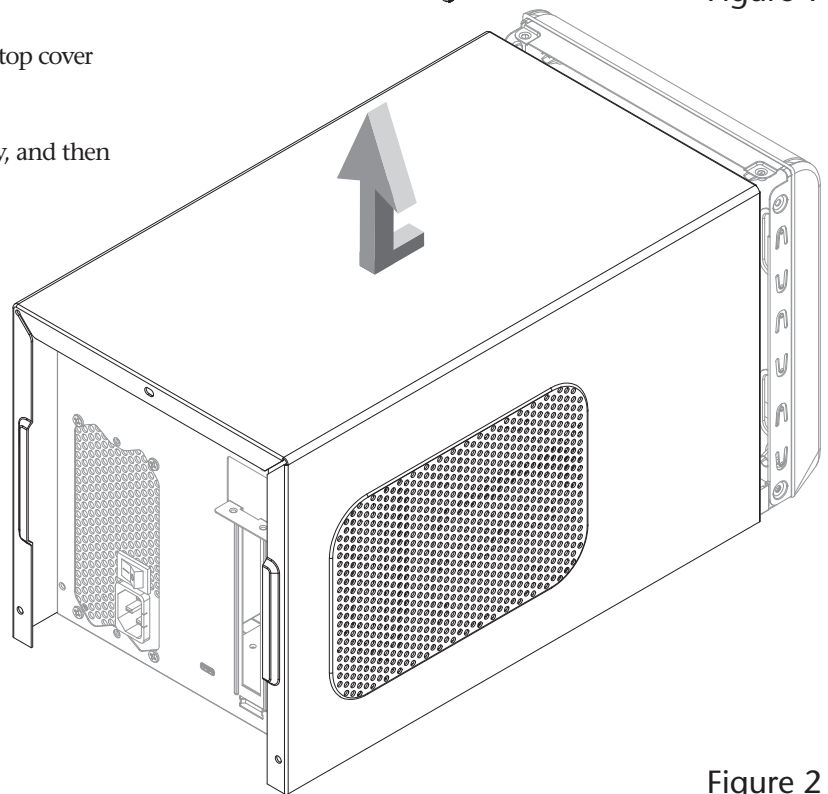



Figure 2

 **Support Note:** To avoid damaging components due to static electricity discharge, wear an antistatic wrist strap while working inside the eGFX Breakaway Box.

5. Remove and set aside the two screws securing the PCIe card bracket locking plate to the inner assembly (Figure 3).
6. Remove and set aside the thumbscrew securing the PCIe card bracket locking plate, and then remove the port access cover (Figure 3).

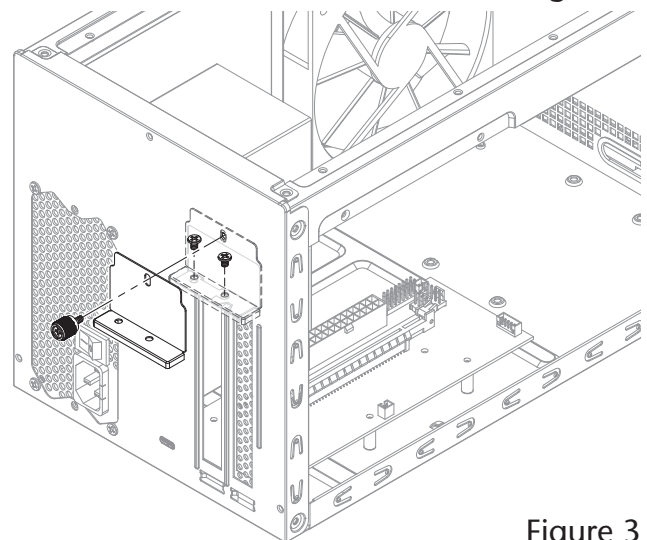


Figure 3

GPU Card Installation Steps



WARNING: When handling computer products, take care to prevent components from being damaged by static electricity; avoid working in carpeted areas. Handle PCIe cards only by their edges and avoid touching connector traces and component pins. Also, avoid touching the box's circuit boards and any of its components.

7. Remove the GPU card from its packaging, handling the card by its edges and without touching any components or gold connector pins.
8. Line up the card's connector with the PCIe slot, and then gently but firmly press the card straight into the slot; do not rock the card or force the card into the slot. If you encounter excessive resistance, check the card's connector and the slot for damage, and then try inserting the card again (**Figure 4**).
9. Connect the 8-pin auxiliary power connector to the card.
10. Secure the card using the previously-removed PCIe card bracket locking plate, screws, and thumbscrew (**Figure 5**).

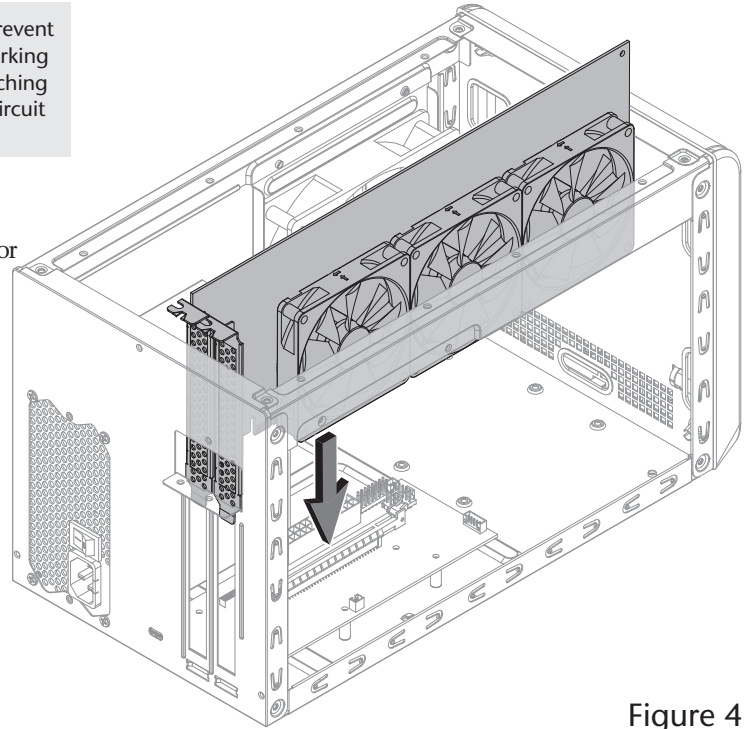


Figure 4

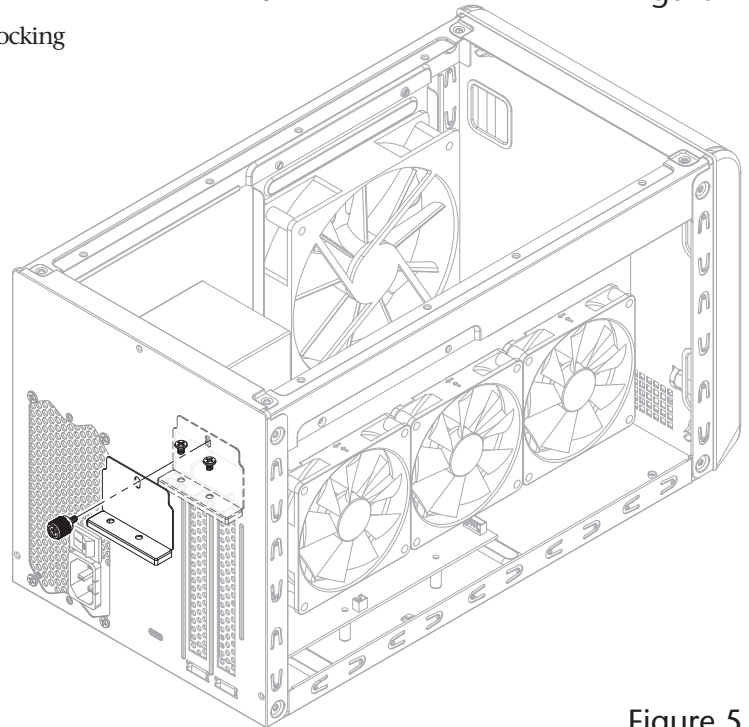


Figure 5

GPU Card Installation Steps

11. Pulling its sides apart slightly, lower the top cover over the inner assembly's top brackets as shown, and then push the sides toward each other so that the guides on the cover and assembly engage each other (Figure 6).
12. Slide the top cover all the way forward until it stops (Figure 6).

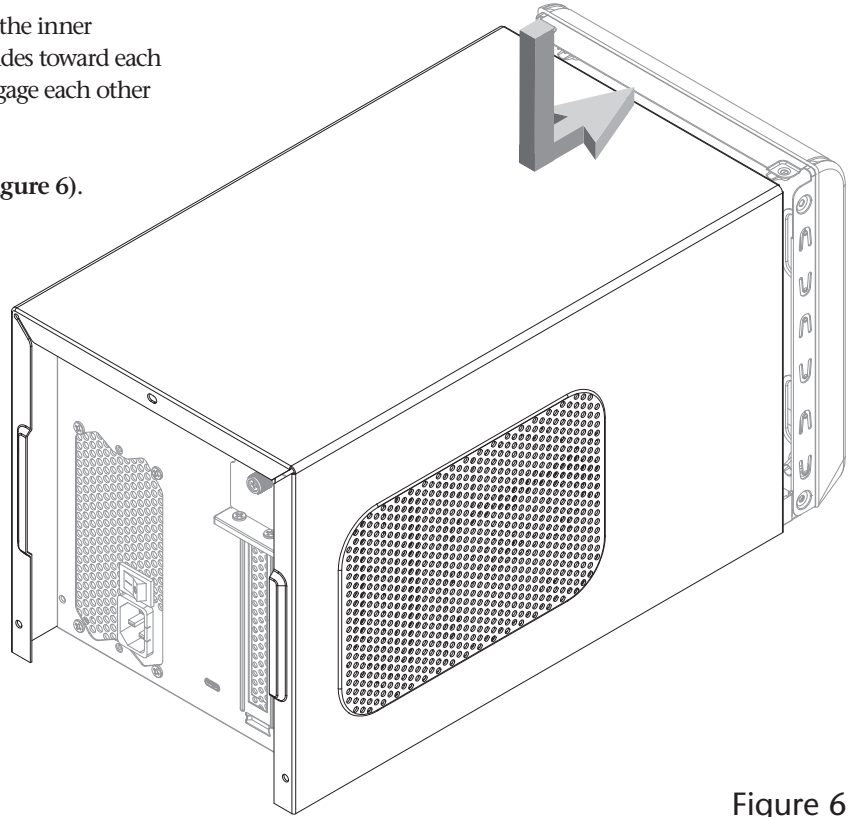


Figure 6

13. Secure the top cover to the inner assembly with the three thumbscrews you removed previously (Figure 7).
14. Connect the included Thunderbolt cable between the Thunderbolt 3 port on the box and a Thunderbolt 3 port on your computer. When using a MacBook Pro (13-inch, Late 2016, Four Thunderbolt 3 Ports) connect to one of the left-hand ports for full 40Gbps PCIe bandwidth.
15. Connect the included power cord between a wall outlet or power strip and the box's power socket, and then flip the power switch to the on position. Note that the power indicator on the box will not light until the computer is powered on, but LEDs inside the box (visible through the grills) will light whenever the box is powered.

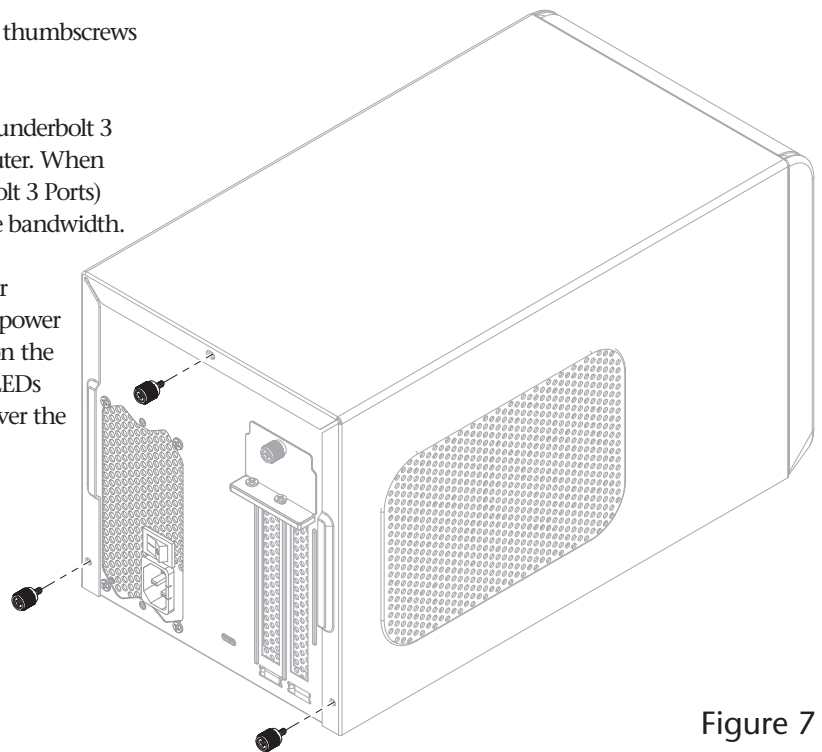
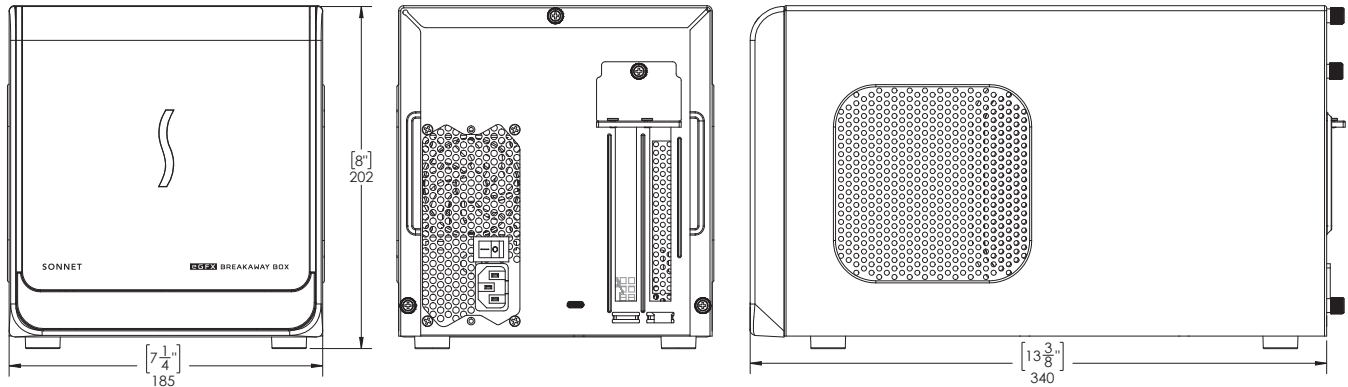


Figure 7

Sonnet eGFX Breakaway Box Developer Edition Quick Start Guide – Française



Introduction

Félicitations pour votre achat ! La eGFX Breakaway Box – Developer Edition est un Châssis d'extension Thunderbolt 3. Ce produit vous permettra de tester la carte Sapphire Pulse Radeon RX 580 incluse avec votre Mac® avec Thunderbolt 3 ports. Le kit de développement graphique externe prend en charge 60W USB-PD charge Permettre à votre MacBook Pro de charge pendant que vous utilisez. Il ne fournit pas de charge à 87W, de sorte que le MacBook Pro de 15 pouces peut parfois ne pas se charger à vitesse maximale dans certaines situations. Le connecteur d'alimentation auxiliaire 8-pin à l'intérieur du Breakaway Box prend en charge les cartes GPU nécessitant 225W ou moins de puissance.

Compatibilité Mac

- Mac avec Thunderbolt 3 Ports
- Le dernier logiciel macOS® beta (version 10.13.0 beta ou ultérieure)

Exigences du système

Le eGFX Breakaway Box n'exige pas de pilotes, mais la carte Sapphire Pulse Radeon RX 580 que vous installez a des drivers spéciaux ; les pilotes compatibles avec Thunderbolt pour permettre à la carte Sapphire de fonctionner correctement sont nécessaires. Les pilotes bêta sont inclus dans macOS 10.13.0 bêta ou plus tard.

Vue d'ensemble de l'installation

1. Confirmez que votre Mac possède la dernière version de macOS 10.13.0 beta installée.
2. Installez la carte Sapphire dans le Breakaway Box.
3. En utilisant le câble Thunderbolt 3 inclus (40Gbps), connectez le Breakaway Box directement sur votre Mac, mettez à la boîte et le Mac.
4. Connectez le hub USB Belkin inclus à votre Mac ; Reportez-vous à la documentation fournie avec le hub (Utile avec casques VR).
5. En utilisant System Report, confirmez que le Breakaway Box et la carte graphique sont reconnues par votre Mac ; Consultez le guide de l'utilisateur en ligne pour plus de détails, si nécessaire.

6. Configurez la carte et tout autre paramètre pour votre configuration; Reportez-vous à la documentation fournie avec la carte Sapphire pour plus d'informations.

Support

Si vous rencontrez un problème avec votre Kit de développement Graphics externes, s'il vous plaît utiliser <http://bugreport.apple.com> pour signaler le problème à Apple.

Aussi, vous pouvez poser des questions et discuter des problèmes avec d'autres développeurs, qui utilisent également le Kit, à <http://forums.developer.apple.com/>.

Pour les problèmes liés à l'un des matériels du kit (eGFX Breakaway Box - Developer Edition, Sapphire Pulse Radeon RX 580 Card ou le Belkin 4-Port USB 3.0 Hub) s'il vous plaît contactez Support technique du Sonnet.

Contactez le Support Technique

Tel: 1-949-472-2772

(Lundi –Vendredi, 7 a.m.–4 p.m. Pacific Time)

E-mail: support@sonnettech.com

Lorsque vous appelez le support technique de Sonnet, ont les informations suivantes afin que le personnel puisse mieux vous aider:

- Nom du produit
- Numéro de serie
- Modèle informatique
- Version du système d'exploitation que vous utilisez

Visitez notre Web Site

Pour les fichiers de support en ligne liés à eGFX Breakaway Box, visite www.sonnettech.com/support/. Cliquez le Downloads, Manuals & Knowledge Base, Puis avec le Thunderbolt, et ensuite avec le eGFX Breakaway Box - Developer Edition.

Installez la carte GPU

1. Retirez le eGFX Breakaway Box (appelée « la case » de ce point en avant dans cette section) de son emballage, puis placez-le sur une surface plane et de niveau.
2. Retirez et mettez de côté les trois vis de fixation du couvercle sur l'ensemble interne (Figure 1).

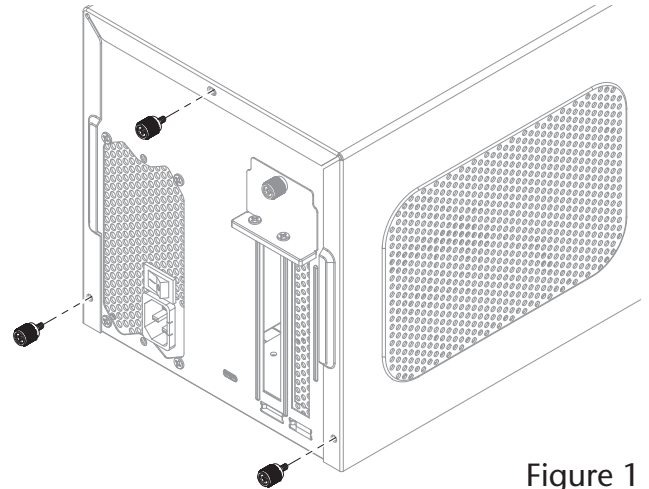


Figure 1

3. Saisir les sections relevées sur le bord arrière, glisser le capot supérieur vers vous jusqu'à ce qu'il s'arrête (Figure 2).
4. Soulever le capot supérieur vers le haut, écartez légèrement les côtés, puis retirez et mettez de côté le couvercle (Figure 2).

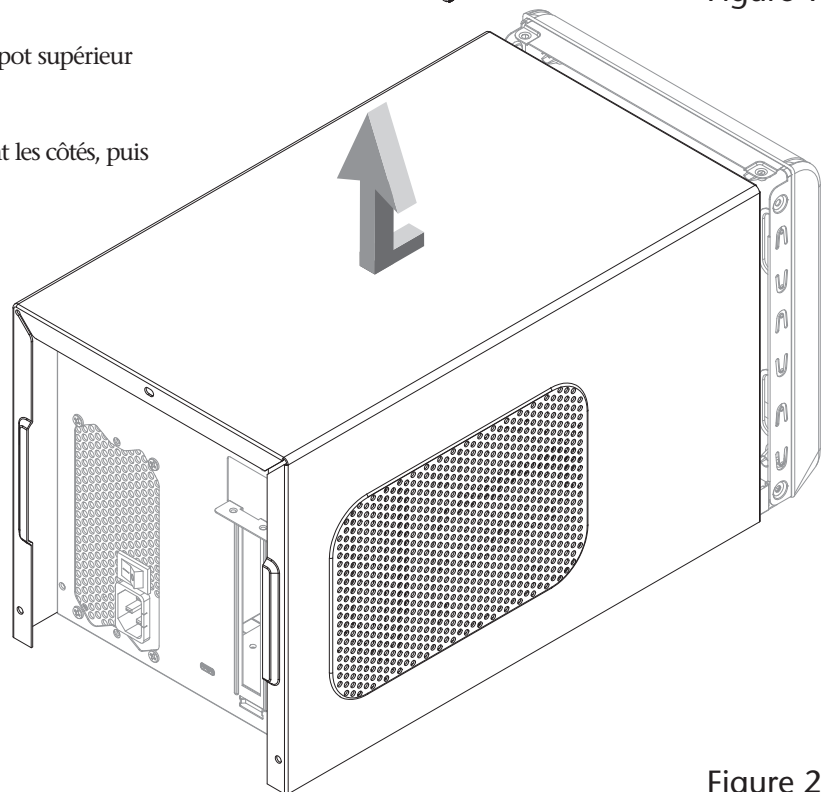



Figure 2

 **Note de support :** Pour éviter d'endommager les composants en raison de la décharge d'électricité statique, porter une poignée antistatique tout en travaillant à l'intérieur de la case.

5. Enlever et séparer les deux vis de fixation du support plaque de fixation carte PCIe à l'assemblage intérieur (Figure 3).
6. Retirez et mettez de côté la vis pouce fixant la plaque de verrouillage du support de la carte PCIe, puis retirez le couvercle d'accès du port (Figure 3).

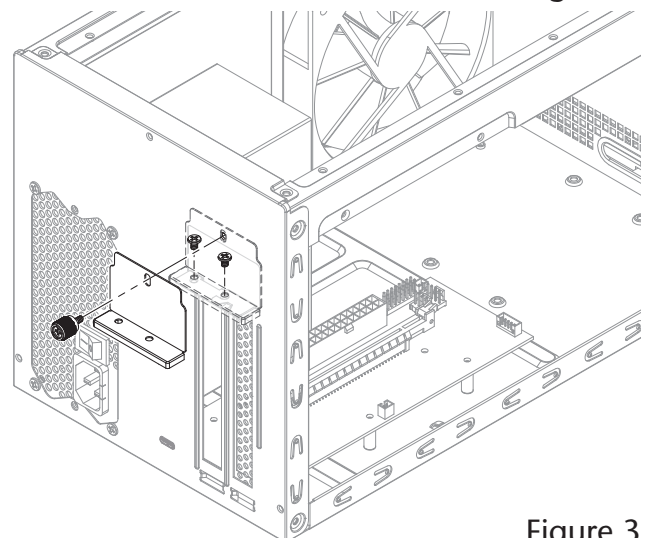


Figure 3

Installez la carte GPU



ATTENTION : Lors de la manipulation de produits informatiques, veillez à éviter que les composants ne soient endommagés par l'électricité statique ; Évitez de travailler dans les zones moquettées. Manipulez les cartes PCIe uniquement par leurs bords et évitez de toucher les traces du connecteur et les broches des composants. Aussi, évitez de toucher les circuits imprimés de la boîte et l'un de ses composants.

7. Retirez la carte GPU de son emballage, manipulez la carte par ses bords et sans toucher les composants ou les broches de connecteur en or.
8. Alignez le connecteur de la carte avec la fente PCIe, puis appuyez doucement mais fermement sur la carte directement dans la fente ; ne balancez pas la carte ou forcez la carte dans la fente. Si vous rencontrez une résistance excessive, vérifiez le connecteur de la carte et la fente à la recherche de dégâts, puis essayez d'insérer la carte à nouveau (**Figure 4**).
9. Connectez le connecteur d'alimentation auxiliaire à 8-pin à la carte.
10. Fixez la carte à l'aide de la plaque de fixation carte PCIe précédemment retirée, des vis et de la vis à oreilles (**Figure 5**).

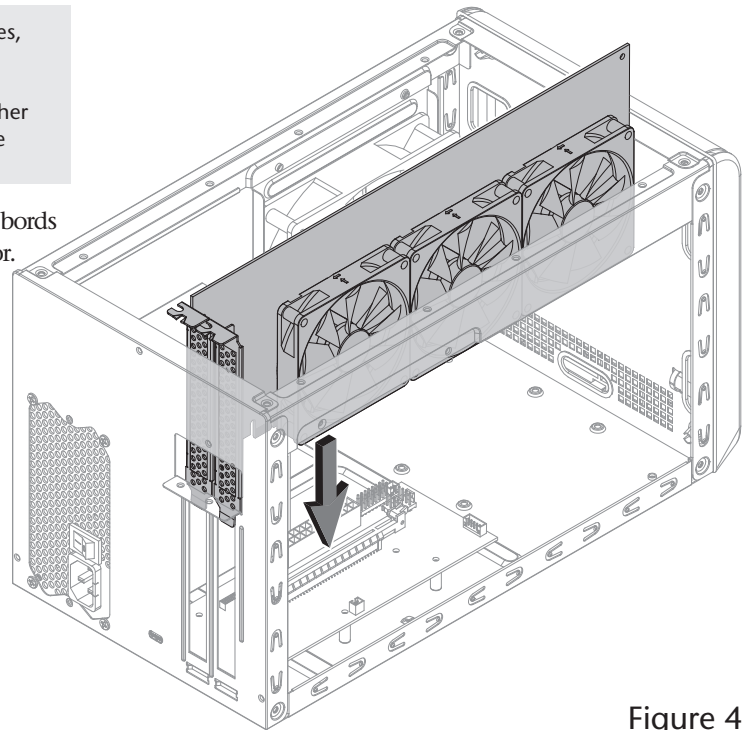


Figure 4

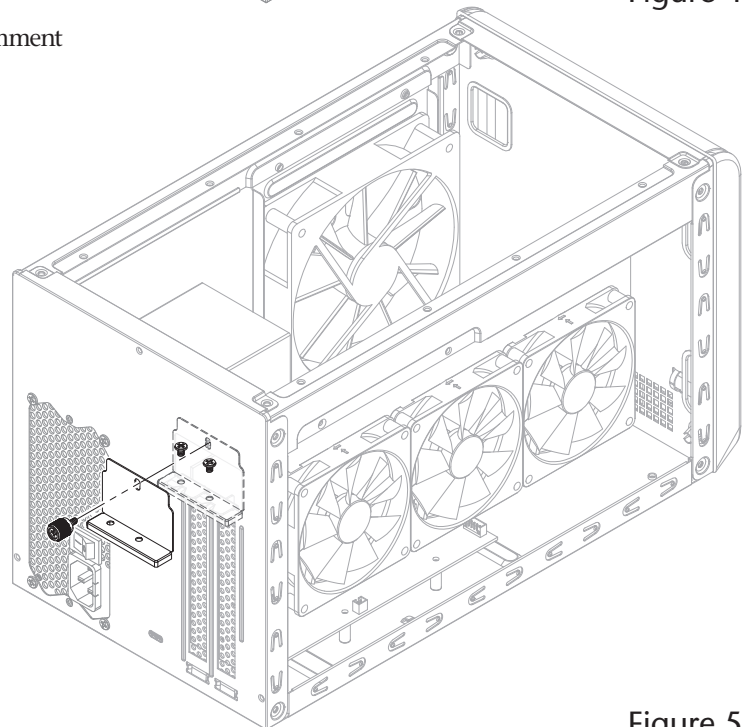


Figure 5

Installez la carte GPU

11. En tirant légèrement sur les côtés, abaissez le couvercle supérieur sur les supports supérieurs de l'ensemble intérieur comme illustré, puis poussez les côtés l'un vers l'autre de sorte que les guides sur le couvercle et l'ensemble s'engagent mutuellement (**Figure 6**).
12. Faites glisser le capot vers l'avant jusqu'à ce qu'il s'arrête (**Figure 6**).

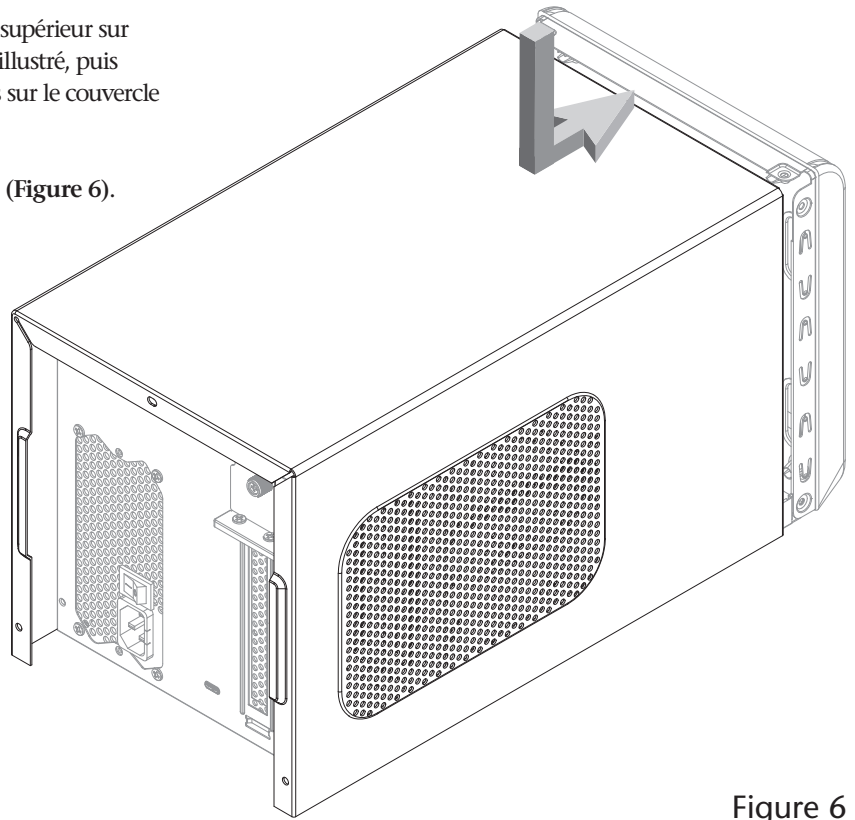


Figure 6

13. Fixez le capot supérieur à l'ensemble intérieur avec les trois vis à oreilles que vous avez supprimées précédemment (**Figure 7**).
14. Connectez le câble Thunderbolt inclus entre le port Thunderbolt 3 sur la boîte et un port Thunderbolt 3 sur votre Mac. Lorsque vous utilisez un MacBook Pro (13 pouces, fin 2016, quatre Thunderbolt 3 ports) se connecter à l'un des ports à la main gauche pour la bande passante PCIe pleine 40Gbps.
15. Connectez le cordon d'alimentation fourni et mettez l'interrupteur d'alimentation en position de marche. Notez que l'indicateur d'alimentation sur la boîte ne s'allume pas jusqu'à ce que l'ordinateur soit sous tension, mais les LED à l'intérieur de la boîte (visible dans les grilles) s'allument chaque fois que la boîte est allumée.

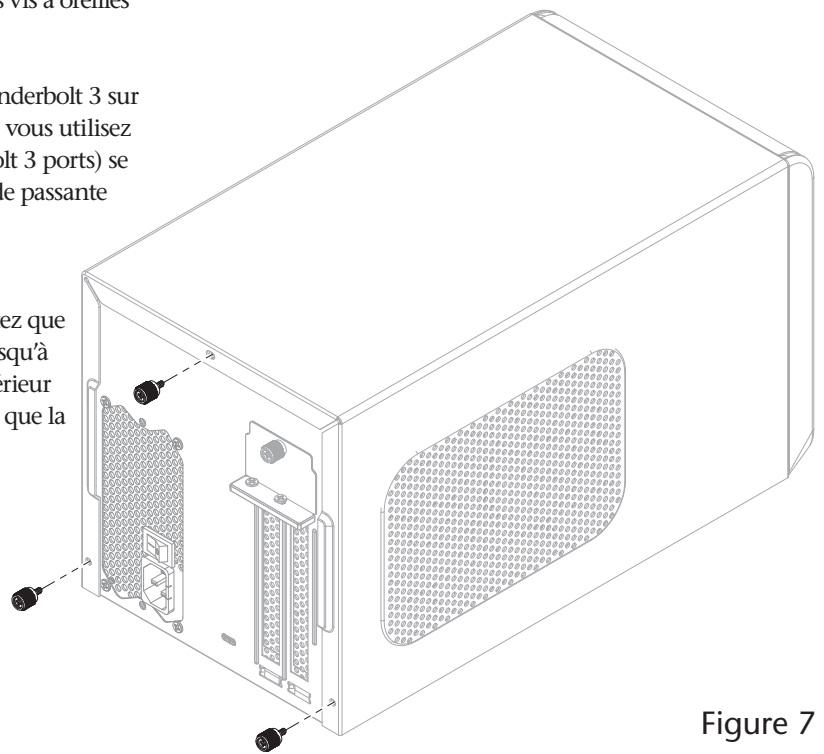
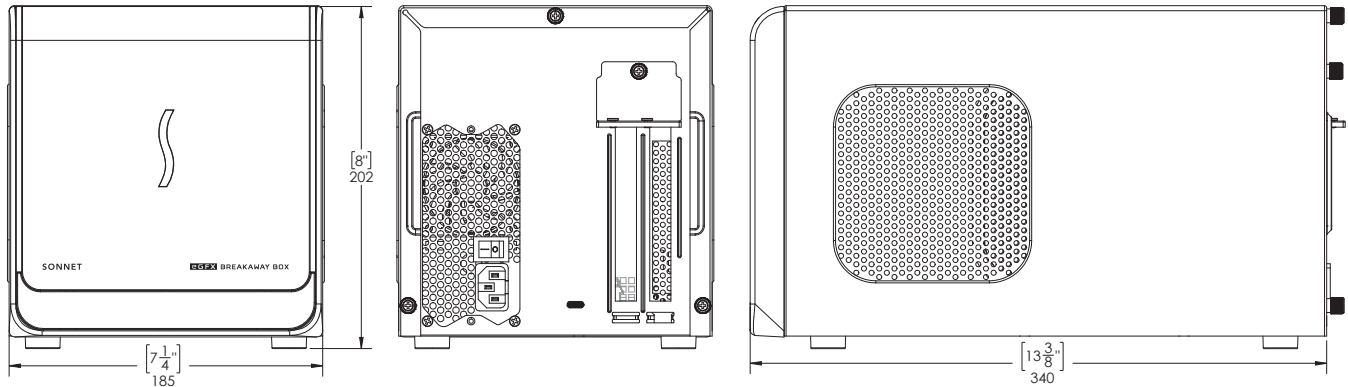


Figure 7

Sonnet eGFX Breakaway Box Developer Edition Quick Start Guide – Deutsche



Einführung

Herzlichen Glückwunsch zum Erwerb dieses Produktes! Die eGFX Breakaway Box Developer Edition ist ein Thunderbolt 3-zu-PCI Express Kartenerweiterungssystem. Dieses Produkt ermöglicht es Ihnen, die beigelegte Sapphire Pulse Radeon RX 580 Grafikkarte zusammen mit Ihrem Thunderbolt 3 Mac® zu testen. Das externe Grafik-Entwicklungs-Kit lädt Ihr MacBook Pro mit im laufenden Betrieb bis zu 60W dank USB-C-PD. 15" MacBook Pro® Computer werden nicht in jeder Situation mit voller Geschwindigkeit geladen, da hierfür 87W an USB-C-PD benötigt werden. Die Breakaway Box verfügt über einen internen Acht-Pin Stromanschluss, der Grafikkarten mit einer Leistung von bis zu 225W versorgt.

Mac Kompatibilität

- Mac mit einem Thunderbolt 3 Anschluss
- Neueste macOS® Beta Software (10.13.0 Beta oder neuer)

System Voraussetzungen

Für die eGFX Breakaway Box sind keine Treiber erforderlich, jedoch benötigt die Sapphire Pulse Radeon RX 580 Grafikkarte Thunderbolt-kompatible Treiber, um einen reibungslosen Betrieb dieser Karte zu gewährleisten. Beta Treiber sind in macOS 10.13.0 Beta oder in neueren Versionen enthalten. Die Software erhalten Sie unter <http://developer.apple.com>.

Setup Überblick

1. Schalten Sie Ihren Computer ein und updaten Sie diesen auf die neueste Version von macOS 10.13.0 Beta.
2. Installieren Sie die Sapphire Karte in der eGFX Box.
3. Verbinden Sie die Breakaway Box über das mitgelieferte Thunderbolt 3 (40Gbps) Kabel mit Ihrem Computer und schalten Sie diesen ein.
4. Schließen Sie das mitgelieferte Belkin USB-Hub an Ihren Computer an; siehe Dokumentation, die dem Hub beigelegt ist.
5. Öffnen Sie den macOS Systembericht und stellen Sie sicher, dass die Breakaway Box und die Grafikkarte von Ihrem Computer erkannt werden; falls erforderlich, siehe online Guide für mehr Informationen.

6. Konfigurieren Sie die Karte sowie andere Einstellungen für ihr persönliches Setup; siehe Dokumentation, die der Grafikkarte beigelegt ist.

Support

Falls Sie ein Problem mit Ihrem externen Grafik-Entwicklungs-Kit feststellen, dann wenden Sie sich bitte an <http://bugreport.apple.com>, um das Problem Apple mitzuteilen.

Sie können außerdem Fragen stellen und Themen mit anderen Entwicklern, die ebenfalls das externe Grafik-Entwicklungs-Kit verwenden, im Developer Forum besprechen, siehe <http://forums.developer.apple.com/>.

Falls Sie Probleme mit dem Hardware-Kit feststellen (eGFX Breakaway Box Developer Edition, Sapphire Pulse Radeon RX 580 Karte oder Belkin 4-Port USB 3.0 Hub), dann kontaktieren Sie bitte den Kundenservice von Sonnet Technologies in englischer Sprache.

Kundenservice kontaktieren

Falls weitere Unterstützung erforderlich ist, dann wenden Sie sich bitte an den **Sonnet Kunden Service** unter:

Tel: 1-949-472-2772 (Englisch)

(Montag – Freitag, 7:00 Uhr – 16:00 Uhr PST)

E-mail: support@sonnettech.com (Englisch)

Wenn Sie den Sonnet Kundenservice kontaktieren, dann halten Sie bitte die folgenden Informationen bereit, damit unsere Mitarbeiter Ihnen besser weiterhelfen können:

- Product name
- Serial number of that product
- Computer model
- Operating system version you're using

Besuchen Sie unsere Webseite

Für online Support-Dateien, die sich auf die eGFX Breakaway Box beziehen, besuchen Sie die Sonnet Webseite unter www.sonnettech.com/support/. Klicken Sie den „Downloads, Manuals & Knowledge Base“ link, dann „Thunderbolt“ und anschließend „eGFX Breakaway Box“.

Grafikkarte Installationsschritte

1. Packen Sie die eGFX Breakaway Box aus und stellen Sie diese auf eine ebene Oberfläche.
2. Öffnen Sie die drei Rändelschrauben, welche die Gehäuseabdeckung sichern. (Siehe **Abbildung 1**)

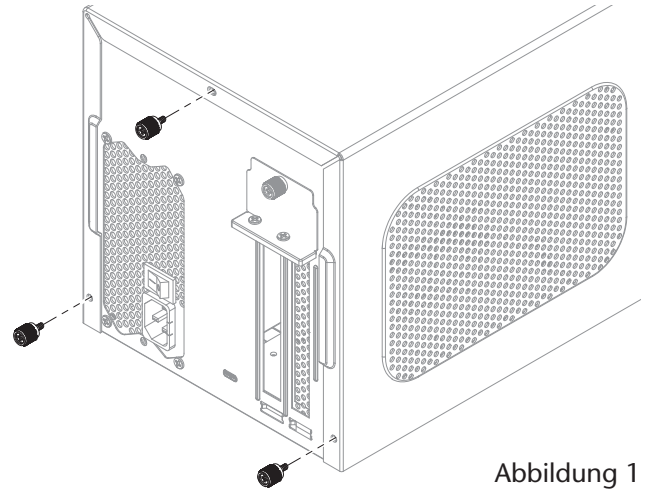


Abbildung 1

3. Greifen Sie die erhöhten Flächen am hinteren Ende der Box und ziehen Sie die Gehäuseabdeckung zu sich. (Siehe **Abbildung 2**)
4. Heben Sie die Gehäuseabdeckung gerade nach oben, greifen Sie die Seiten der Abdeckung und spreizen Sie diese etwas, anschließend nehmen Sie die Gehäuseabdeckung ab. (Siehe **Abbildung 2**)

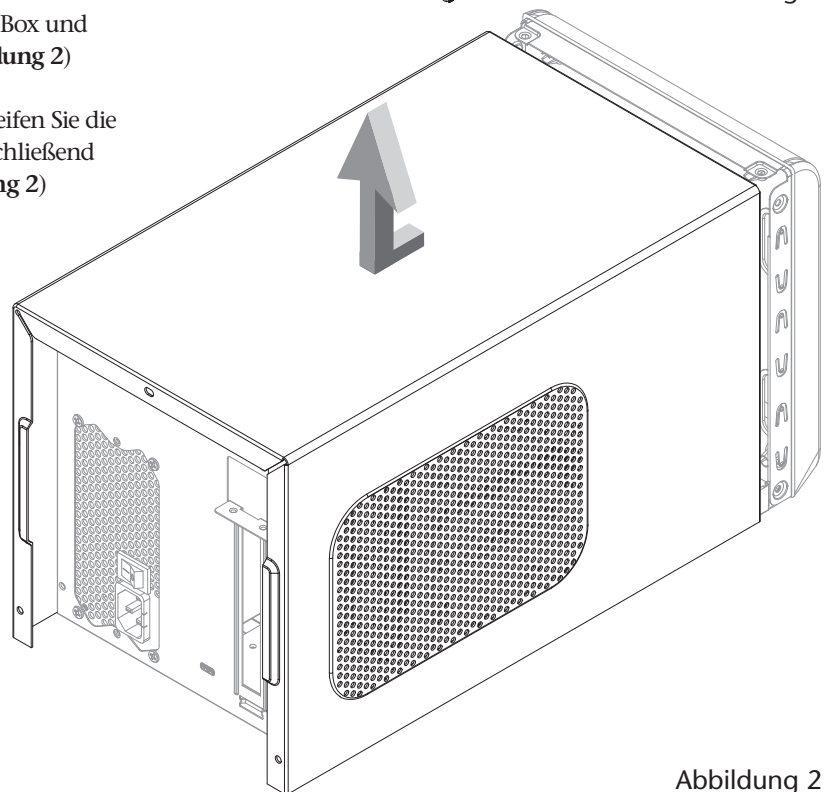



Abbildung 2

 **Anmerkung:** Tragen Sie ein antistatisches Armband, um zu verhindern, dass Komponenten durch statische Elektrizität beschädigt werden.

5. Öffnen Sie die beiden Schrauben, welche das PCIe-Karten-Sicherungsblech befestigen und legen Sie diese zur Seite. (Siehe **Abbildung 3**)
6. Öffnen Sie die Rändelschraube, welche das PCIe-Karten-Sicherungsblech hält und legen Sie diese zusammen mit dem Sicherungsblech zur Seite. (Siehe **Abbildung 3**)

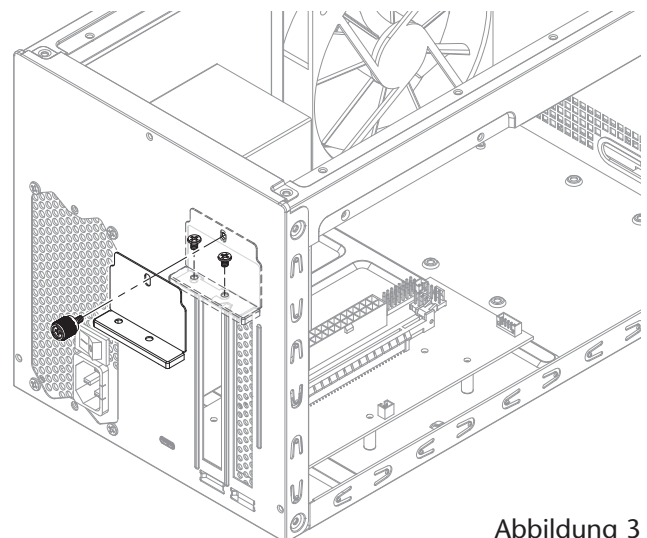


Abbildung 3

Grafikkarte Installationsschritte



Achtung: Stellen Sie sicher, dass elektrische Komponenten nicht durch statische Elektrizität beschädigt werden, während Sie mit der Computerelektronik arbeiten. Vermeiden Sie Arbeitsräume mit Teppich. Fassen Sie PCIe-Karten nur an deren Rändern an und vermeiden Sie das Anfassen von Stecker-Pins und Leiterbahnen. Fassen Sie außerdem nicht die Platine der eGFX Box an.

7. Packen Sie die Grafikkarte aus und fassen Sie diese nur an deren Rändern an; vermeiden Sie den Kontakt mit den goldenen Pins des PCIe Steckers.
8. Richten Sie den PCIe Stecker anhand des PCIe Steckplatzes aus und drücken Sie die Karte vorsichtig in den Slot; versuchen Sie nicht, die Karte mit Gewalt im Steckplatz zu platzieren. Falls es zu einem größeren Widerstand beim Platzieren der Karte kommt, dann überprüfen Sie den PCIe Stecker und den PCIe Steckplatz auf Beschädigungen; probieren Sie es anschließend erneut. (Siehe **Abbildung 4**)
9. Verbinden Sie den Acht-Pin Stromanschluss mit der Karte.
10. Sichern Sie die Karte mit dem vormals entfernten PCIe-Karten-Sicherungsblech und dessen Schrauben. (Siehe **Abbildung 5**)

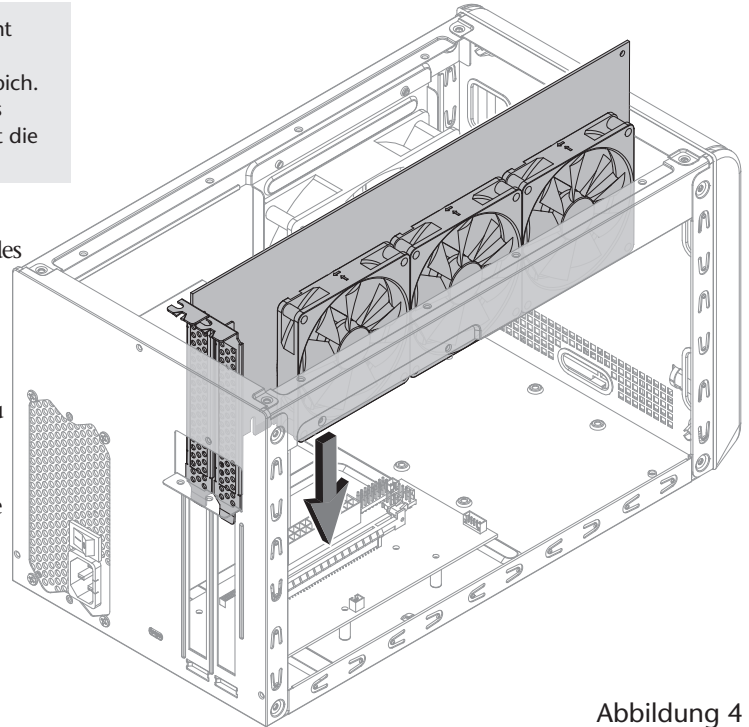


Abbildung 4

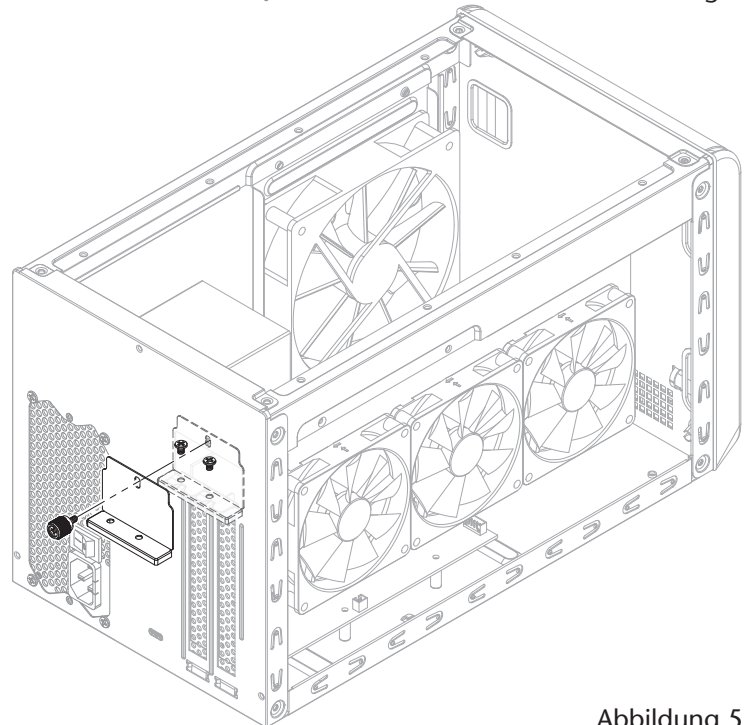


Abbildung 5

Grafikkarte Installationsschritte

11. Greifen Sie die Seiten der Gehäuseabdeckung und spreizen Sie diese leicht, führen Sie anschließend die Abdeckung vertikal über der offenen eGFX Box nach unten. Drücken Sie sodann die Seiten der Gehäuseabdeckung leicht zusammen, damit die Führungsschienen in der eGFX Box einrasten können. (Siehe **Abbildung 6**)
12. Schieben Sie nun die Gehäuseabdeckung nach vorne bis diese einrastet. (Siehe **Abbildung 6**)

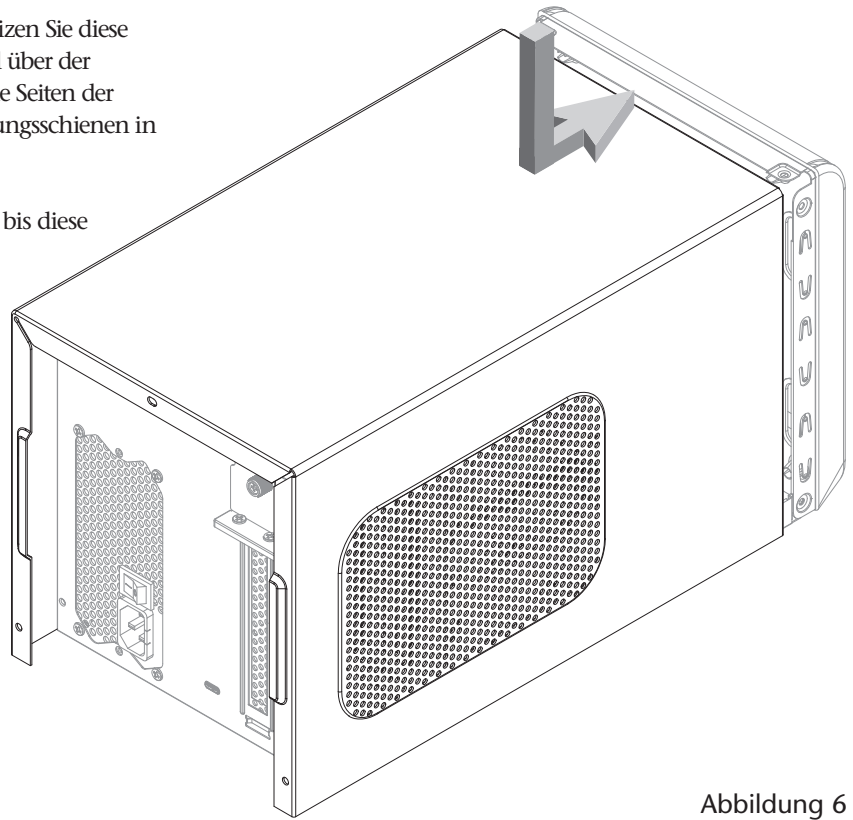


Abbildung 6

13. Verwenden Sie die drei Rändelschrauben, um die Gehäuseabdeckung zu sichern. (Siehe **Abbildung 7**)
14. Verbinden Sie das mitgelieferte Thunderbolt Kabel mit dem Thunderbolt 3 Anschluss der eGFX Box sowie mit dem Thunderbolt 3 Anschluss Ihres Computers. Falls Sie ein MacBook Pro (13-Zoll, Ende 2016, Vier Thunderbolt 3 Anschlüsse) verwenden, dann schließen Sie das Thunderbolt Kabel an einem der linken Anschlüsse an, um die volle 40 Gbps PCIe Bandbreite zu erhalten.
15. Verbinden Sie das Netzkabel mit der eGFX Box und einer Steckdose, schalten Sie anschließend den Netzschalter ein. Die Status LED der Breakaway Box wird erst blau leuchten, wenn Sie Ihren Computer einschalten.

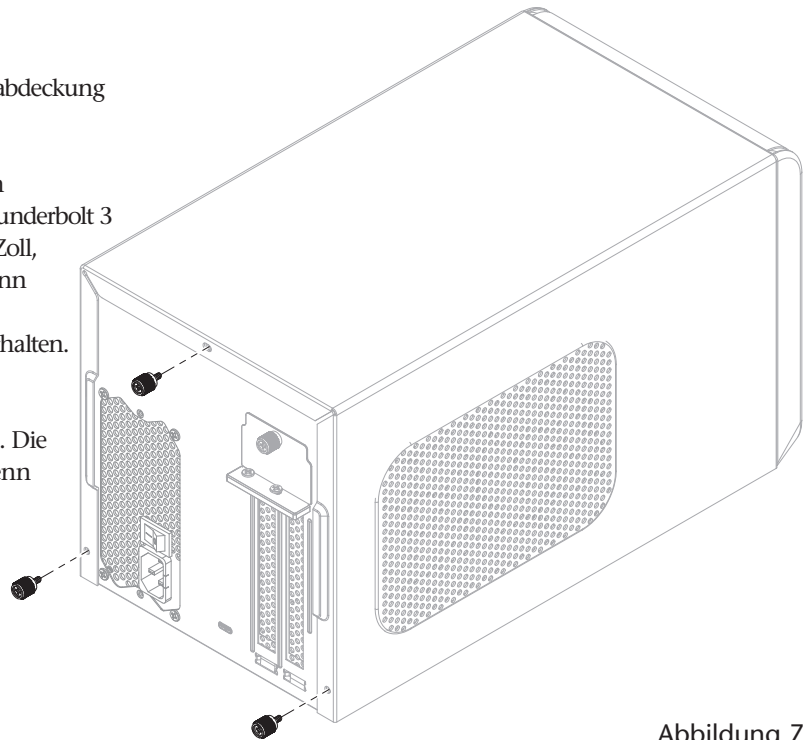
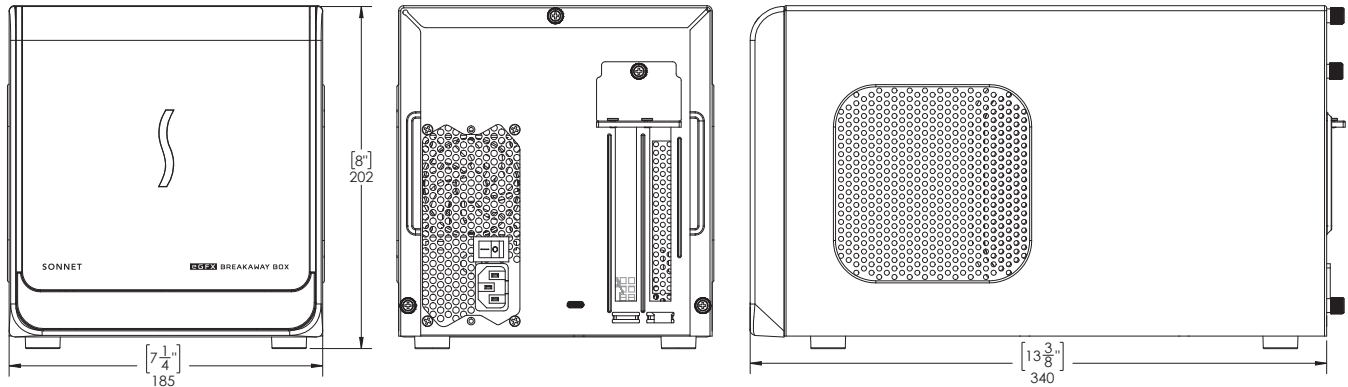


Abbildung 7

Sonnet eGFX Breakaway Box Developer Edition Quick Start Guide



Introducción

Felicitaciones por su compra! El eGFX Breakaway Box- Developer Edition es una chasis de expansión Thunderbolt 3. Este producto le permitirá probar la tarjeta Sapphire Pulse Radeon RX 580 incluida con su Mac® con puertos Thunderbolt 3. El kit de desarrollo de gráficos externos soportes 60W USB-PD cargar Permitiendo que tu MacBook Pro se cargue mientras lo usas. No entrega la carga a 87W por lo qual el MacBook Pro de 15 pulgadas podría no cargarse a toda velocidad en todas las situaciones. El 8-pin conector de alimentación auxiliar en el interior del Breakaway Box soporta tarjetas GPU requieren 225W o menos potencia.

Mac Compatibility

- Mac con puertos Thunderbolt 3
- El último software beta de macOS® (10.13.0 beta o posterior)

Requisitos del sistema

El eGFX Breakaway Box no requiere drivers propios, pero la tarjeta Sapphire Pulse Radeon RX 580 que instalará si tiene controladores especiales; Se requieren controladores compatibles con Thunderbolt para que la tarjeta Sapphire funcione correctamente. Los controladores beta se incluyen en macOS 10.13.0 beta o posterior

Generalidades sobre la configuración

1. Confirme que su Mac tiene instalada la última versión de macOS 10.13.0 beta.
2. Instale la tarjeta Sapphire en el Breakaway Box.
3. Usando el cable Thunderbolt 3 (40Gbps) incluido, conecte el Breakaway Box directamente a su Mac, encienda la caja y luego la Mac.
4. Conecte el concentrador USB Belkin incluido a su Mac; Consulte la documentación incluida con el concentrador. (Útil con auriculares VR).
5. Utilizando el Información del Sistema, confirme que el Breakaway Box y la tarjeta gráfica son reconocidas por su Mac; Consulte la guía del usuario en línea para obtener más información, si es necesario.

6. Configure la tarjeta, y cualquier otra configuración para su configuración; Consulte la documentación incluida con la tarjeta Sapphire para obtener más información.

Soporte

Si encuentra un problema con su Kit de desarrollo de gráficos externos, utilice <http://bugreport.apple.com> para reportar el problema a Apple.

También puede hacer preguntas y discutir temas con otros desarrolladores, también usando el Kit de desarrollo de gráficos externos, a <http://forums.developer.apple.com/>.

Para problemas relacionados con cualquiera de los componentes del kit (eGFX Breakaway Box - Developer Edition, Sapphire Pulse Radeon RX 580 Card o el Belkin 4-Port USB 3.0 Hub) por favor contactar Soporte Técnico de Sonnet.

Cómo ponerse en contacto con el Soporte Técnico

Tel: 1-949-472-2772

(Lunes –Viernes, 7 a.m.–4 p.m. Pacific Time)

E-mail: support@sonnettech.com

Cuando llame al Soporte Técnico de Sonnet, tenga la siguiente información disponible para que el personal pueda ayudarle mejor:

- Nombre del producto
- Número de serie del producto
- Modelo de ordenador
- Versión del sistema operativo que está utilizando

Visita nuestro Web Site

Para archivos de soporte en línea relacionados con el eGFX Breakaway Box, visitar www.sonnettech.com/support/. Haga clic en el Downloads, Manuals & Knowledge Base, entonces Thunderbolt, y entonces el eGFX Breakaway Box - Developer Edition.

Instalar la tarjeta GPU

1. Retire la caja eGFX Breakaway Box (de ahora en adelante, “la caja” en esta sección) de su embalaje, y luego coloque sobre una superficie plana y nivelada.
2. Retire y ponga a un lado los tres tornillos de apriete manual que sujetan la cubierta superior al conjunto interior (**Figura 1**).

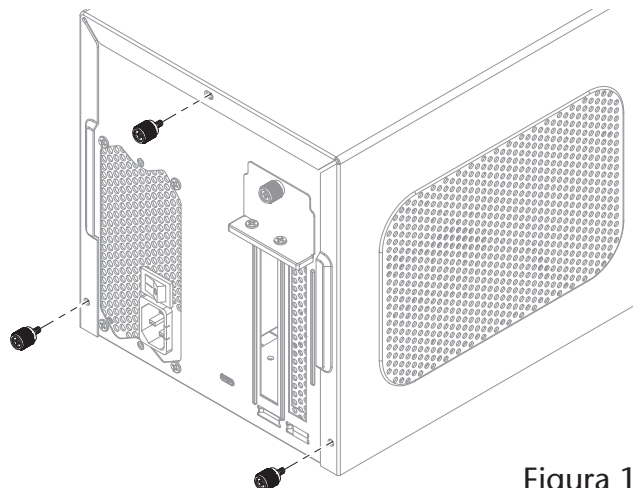


Figura 1

3. Agarrando las secciones elevadas en el borde posterior, deslice la cubierta superior hacia usted hasta que se detenga (**Figura 2**).
4. Levante la cubierta superior hacia arriba, separe ligeramente los lados y, a continuación, retire y separe la cubierta (**Figura 2**).

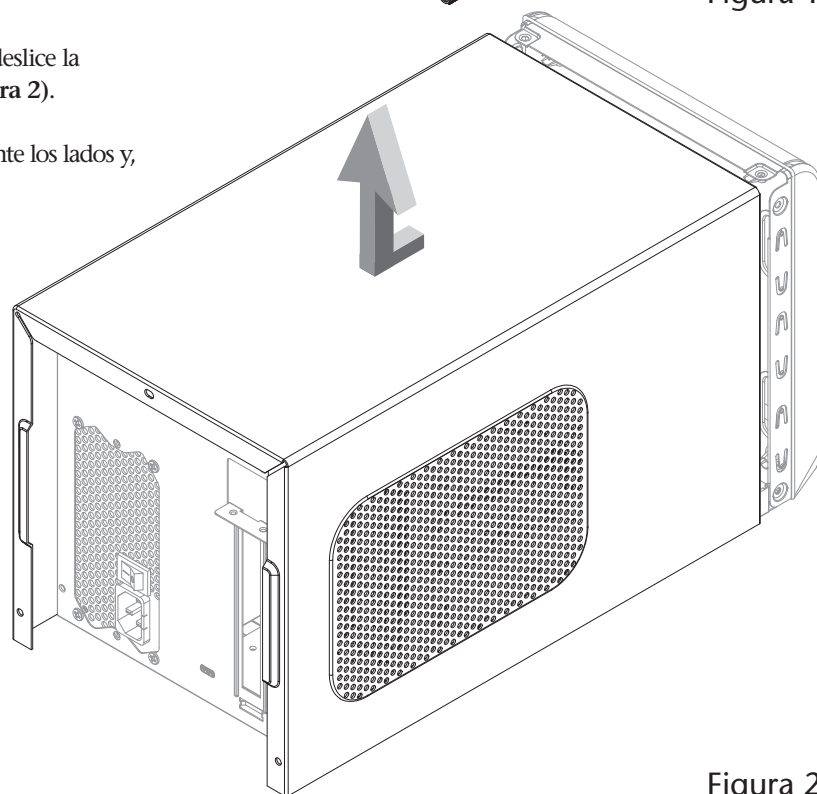


Figura 2



Nota de soporte: Para no dañar los componentes debido a la descarga de la electricidad estática, póngase una pulsera antiestática mientras se trabaja dentro del eGFX Breakaway Box.

5. Retire y aparte los dos tornillos que fijan la placa de fijación del soporte de la tarjeta PCIe al conjunto interior (**Figura 3**).
6. Retire y ponga a un lado el tornillo de apriete que asegura la placa de bloqueo del soporte de la tarjeta PCIe y luego retire la cubierta de acceso (**Figura 3**).

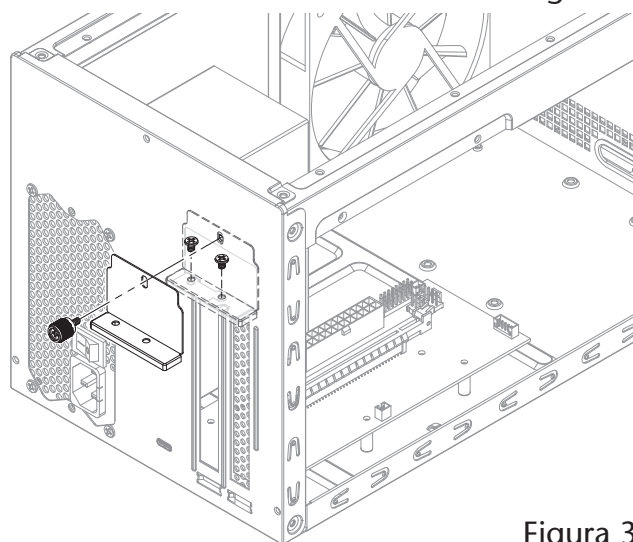


Figura 3

Instalar la tarjeta GPU



ADVERTENCIA: Cuando maneje productos informáticos, tenga cuidado de evitar que los componentes sean dañados por electricidad estática; Evite trabajar en áreas alfombradas. Maneje las tarjetas PCIe sólo por sus bordes y evite tocar las trazas del conector y las clavijas componentes. Asimismo, evite tocar las placas de circuitos de la caja y cualquiera de sus componentes.

7. Retire la tarjeta GPU de su embalaje, manejando la tarjeta por sus bordes y sin tocar ningún componente u orificios de conector de oro.
8. Alinee el conector de la tarjeta con la ranura PCIe y presione suavemente pero con firmeza la tarjeta directamente en la ranura; No oscile la tarjeta ni fuerce la tarjeta en la ranura. Si encuentra resistencia excesiva, compruebe el conector de la tarjeta y la ranura en busca de daños, e intente volver a insertar la tarjeta (**Figura 4**).
9. Conecte el conector de alimentación auxiliar de 8-pin a la tarjeta.
10. Asegure la tarjeta usando la placa de bloqueo de la tarjeta PCIe previamente retirada, los tornillos y el tornillo de mariposa (**Figura 5**).

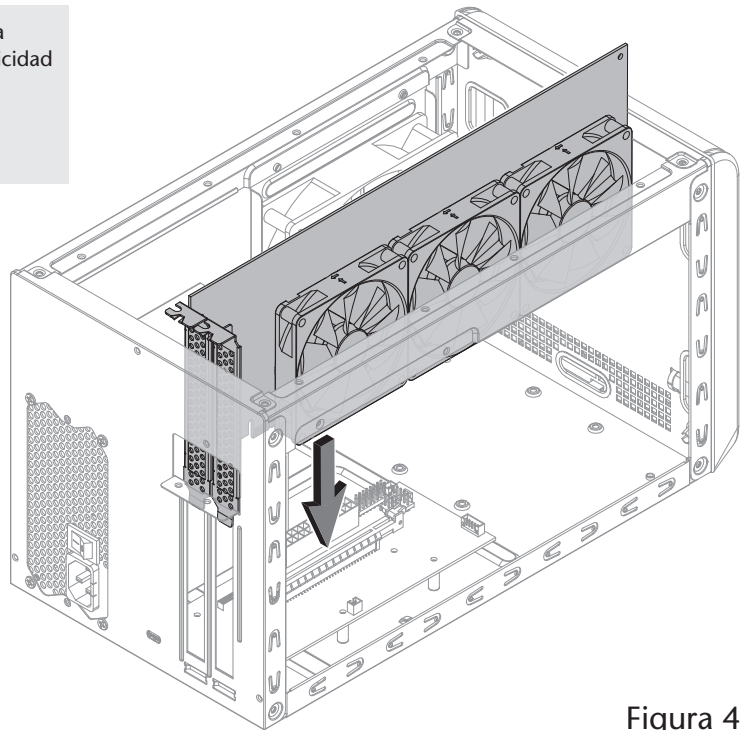


Figura 4

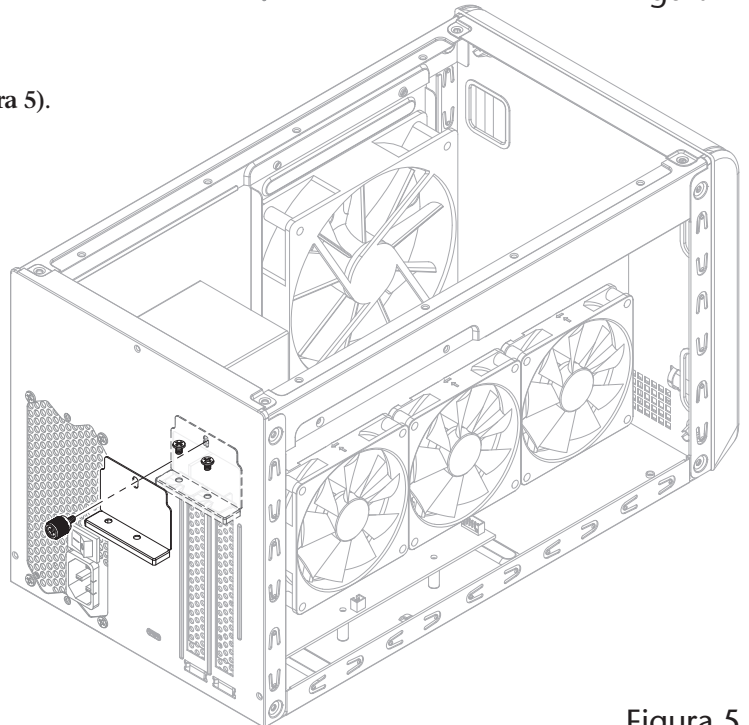


Figura 5

Instalar la tarjeta GPU

11. Tirando de sus lados separados ligeramente, bajar la cubierta superior sobre soportes superiores del conjunto interior como se muestra, y a continuación, empuje los laterales uno hacia el otro de manera que las guías de la cubierta y el montaje se acoplan entre sí (**Figura 6**).
12. Deslizar la cubierta superior completamente hacia adelante hasta que se detenga (**Figura 6**).

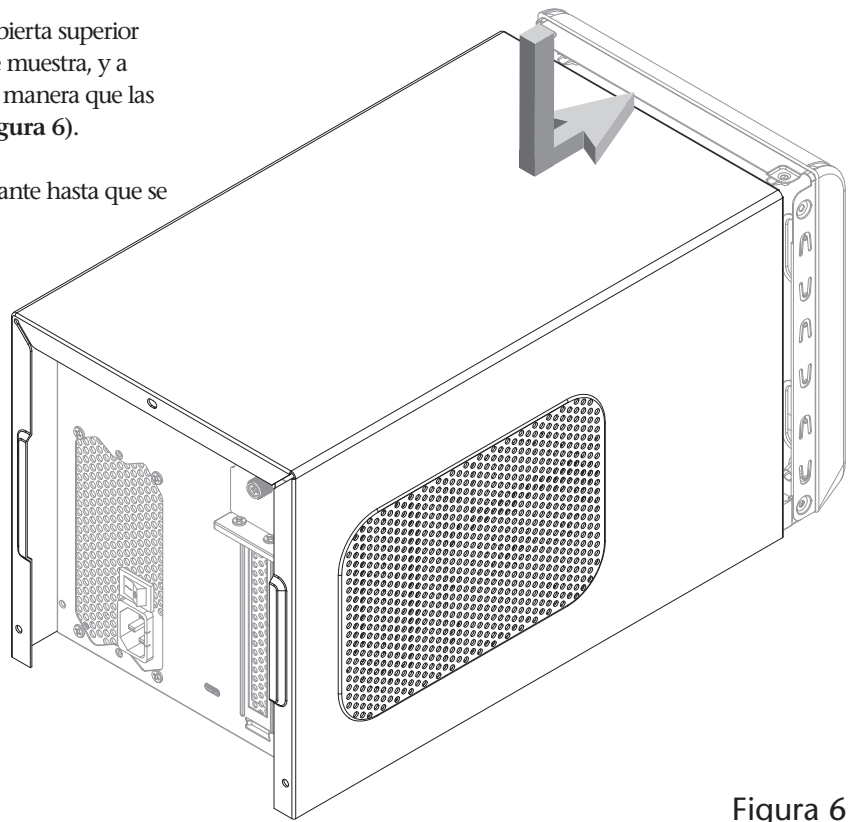


Figura 6

13. Fije la cubierta superior al conjunto interior con los tres tornillos de mariposa que quitó previamente (**Figura 7**).
14. Conecte el cable Thunderbolt incluido entre el puerto Thunderbolt 3 en la caja y un puerto Thunderbolt 3 en su Mac. Cuando se utiliza un MacBook Pro (13 pulgadas, finales de 2016, cuatro puertos Thunderbolt 3) se conectan a uno de los puertos de la mano izquierda para el ancho de banda de 40 Gbps PCIe.
15. Conectar el cable de alimentación incluido y encienda el interruptor de encendido a la posición de encendido. Tenga en cuenta que el indicador de alimentación de la caja no se encenderá hasta que la computadora esté encendida, pero los LEDs dentro de la caja (visibles a través de las parrillas) se encenderán siempre que la caja esté encendida.

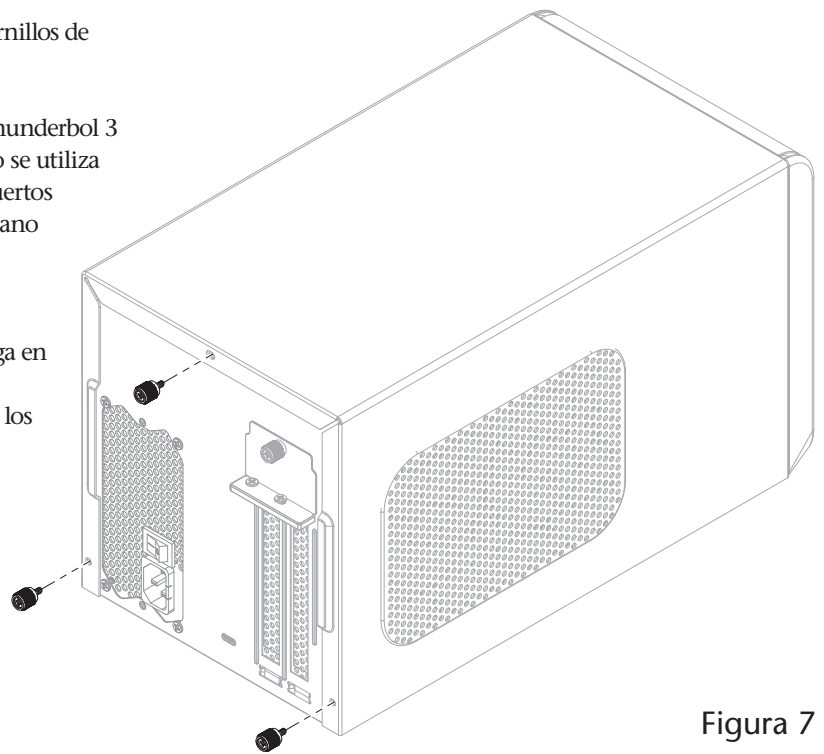


Figura 7