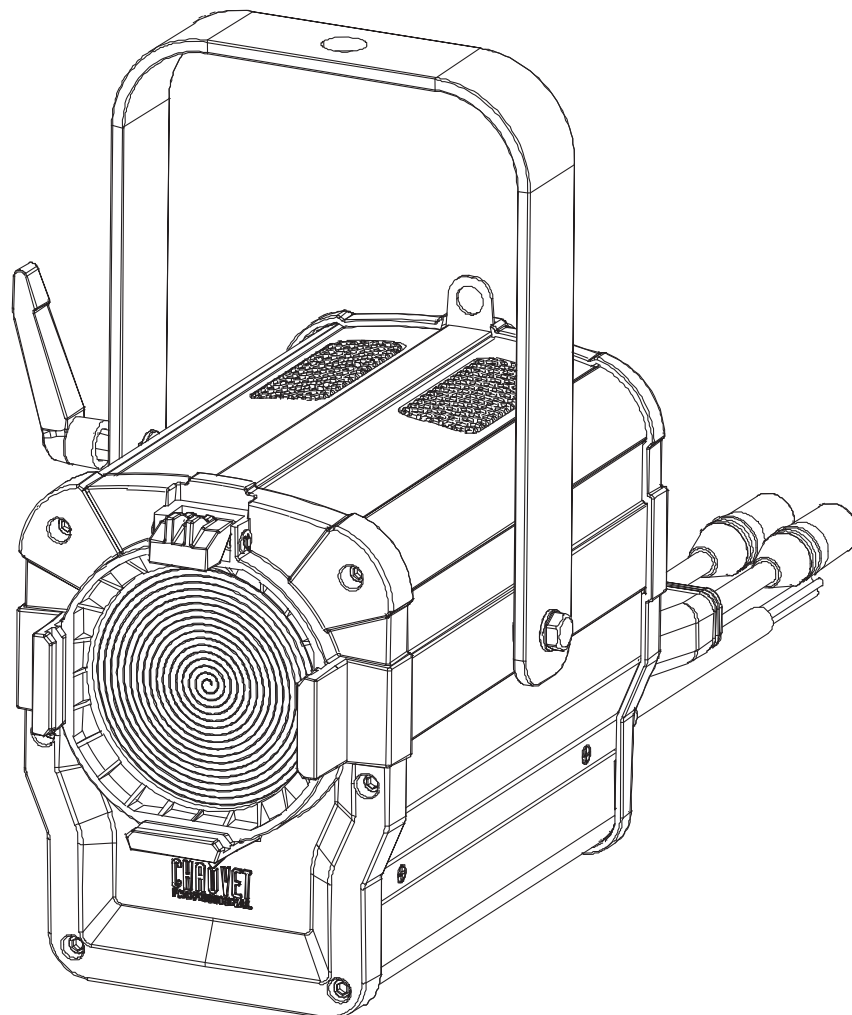


Ovation

F-55FC

Quick Reference Guide

English	EN
Español	ES
Français	FR
Nederlands	NL



About This Guide

The Ovation F-55FC Quick Reference Guide (QRG) has basic product information such as connection, mounting, menu options, and DMX values. Download the User Manual from www.chauvetprofessional.com for more details.

Disclaimer

The information and specifications contained in this QRG are subject to change without notice.

Safety Notes

- DO NOT open this product. It contains no user-serviceable parts.
- To eliminate unnecessary wear and improve its lifespan, during periods of non-use completely disconnect the product from power via breaker or by unplugging it.
- DO NOT look at the light source when the product is on.
- CAUTION: This product's housing may be hot when lights are operating.
- Mount this product in a location with adequate ventilation, at least 20 in (50 cm) from adjacent surfaces.
- DO NOT operate this product outdoors or in any location where dust, excessive heat, water, or humidity may affect it. (IP20)
- DO NOT leave any flammable material within 50 cm of this product while operating or connected to power.
- CAUTION: When transferring product from extreme temperature environments, (e.g., cold truck to warm humid ballroom) condensation may form on the internal electronics of the product. To avoid causing a failure, allow product to fully acclimate to the surrounding environment before connecting it to power.
- USE a safety cable when mounting this product overhead.
- DO NOT operate this product if the housing, lenses, or cables appear damaged.
- DO NOT connect this product to a dimmer or rheostat.
- ONLY connect this product to a grounded and protected circuit.
- ONLY use the hanging/mounting bracket to carry this product.
- In the event of a serious operating problem, stop using immediately.
- The maximum ambient temperature is 113 °F (45 °C). Do not operate this product at higher temperatures.

Contact

Outside the U.S., United Kingdom, Ireland, Mexico, or Benelux, contact your distributor to request support or return a product. From inside the U.S., UK, Ireland, Mexico, or Benelux, use the information in [Contact Us](#) at the end of this QRG.

What is Included

- Ovation F-55FC
- Gel frame
- Warranty Card
- Quick Reference Guide

AC Power

This product has an auto-ranging power supply that can work with an input voltage range of 100–240 VAC, 50/60 Hz.

AC Plug

Connection	Wire (U.S.)	Wire (Europe)	Screw Color
AC Live	Black	Brown	Yellow/Brass
AC Neutral	White	Blue	Silver
AC Ground	Green/Yellow	Green/Yellow	Green

Replacing The Fuse

1. Disconnect this product from power.
2. Using a flat-head screwdriver, unscrew the fuse holder cap from the housing.
3. Remove blown fuse and replace with a good fuse of the same type and rating.
4. Screw the fuse holder cap back in place and reconnect power.



- To eliminate unnecessary wear and improve its lifespan, during periods of non-use completely disconnect the product from power via breaker or by unplugging it.

DMX Linking

The Ovation F-55FC will work with a DMX controller using a 5-pin DMX serial connection. A DMX Primer is available from www.chauvetprofessional.com.

DMX Connection

The Ovation F-55FC uses a 5-pin DMX for its DMX personalities: **3, 5, 7, 10, 12, 13, 15**, or **HSV**. See the User Manual for information about connecting and configuring the product for DMX operation.

Master/Slave Connection

The Ovation F-55FC uses the DMX data connection for its Master/Slave mode. See the User Manual for information about how to connect and configure the product for master/slave operation.

RDM (Remote Device Management)

Remote Device Management, or RDM, is a standard for allowing DMX-enabled devices to communicate bi-directionally along existing DMX cabling. Check the DMX controller's User Manual or with the manufacturer as not all DMX controllers have this capability. The Ovation F-55FC supports RDM protocol that allows feedback to make changes to menu map options. Download the User Manual from www.chauvetprofessional.com for more details.

Virtual Color Wheel

The Ovation F-55FC includes a feature called the Virtual Color Wheel (VCW). This feature is available as a stand-alone control mode for manual use and also as a control channel in select DMX personalities. Over 30 pre-mixed colors, custom blended by our engineers, are available to call up for easier programming.

The DMX values used to mix these colors are provided below. You may adjust the overall intensity of the Ovation fixture in order to more closely replicate colors you are familiar with. A chart is available on our website www.chauvetprofessional.com to compare our pre-mixed colors with popular gel colors. This chart is for comparison purposes only and is not a representation that our pre-mixed colors match any of the gel colors listed.

Color Chart

DMX Channel Value	Display Readout	Red Value	Green Value	Blue Value	Amber Value	Lime Value
000 ⇔ 005	--	000	000	000	000	000
006 ⇔ 013	C3050 - Md Yellow	233	163	020	123	255
014 ⇔ 021	C3040 - Lt Yellow	224	158	047	255	231
022 ⇔ 028	C3240 - Amb Yellow	180	060	000	245	255
029 ⇔ 035	C2340 - VLt Amber	245	107	081	255	213
036 ⇔ 043	C2040 - Lt Amber	230	130	062	255	155
044 ⇔ 051	C2050 - Md Amber	255	000	025	255	194
052 ⇔ 059	C2060 - Dk Amber	255	000	024	255	150
060 ⇔ 067	C1050 - Lt Red	255	037	027	030	038
068 ⇔ 075	C1080 - Md Red	255	004	017	000	000
076 ⇔ 083	C1020 - NC Pink	238	135	129	255	255
084 ⇔ 091	C1030 - Md Pink	255	131	120	255	195
092 ⇔ 099	C1630 - Dk Pink	255	165	123	255	210
100 ⇔ 107	C1250 - Md Red Amber	255	000	041	195	055
108 ⇔ 115	C1060 - Dk Red Amber	255	000	045	120	030
116 ⇔ 121	C1650 - Magenta	255	050	115	255	115
122 ⇔ 130	C6170 - Dk Magenta	255	035	117	000	000
131 ⇔ 138	C6020 - Lt Lavender	127	122	142	251	255
139 ⇔ 146	C5030 - Lt Blue	000	255	197	100	255
147 ⇔ 154	C5020 - VLt Blue	158	255	189	000	255
155 ⇔ 162	C5430 - Lt Blue 2	000	255	180	000	243
163 ⇔ 170	C5070 - Blue	043	255	210	043	036
171 ⇔ 178	C5050 - Md Blue	000	255	218	000	181
179 ⇔ 186	C5060 - Dk Blue	000	210	206	000	118
187 ⇔ 194	C5690 - Indigo	065	000	210	040	055
195 ⇔ 202	C5080 - VDk Blue	000	203	230	000	040
203 ⇔ 210	C5081 - VDk Blue 2	040	199	240	000	045
211 ⇔ 218	C4370 - Yel Green	027	255	028	016	104
219 ⇔ 226	C4070 - Green	049	255	055	120	090
227 ⇔ 234	C4550 - Turquoise	060	230	109	000	245
235 ⇔ 242	C4560 - Aqua	020	240	126	036	255
243 ⇔ 250	C4570 - Blue Green	000	255	079	030	053
251 ⇔ 255	--	000	000	000	000	000



Note: The colors above are simulated renditions of the color output produced as compared to other similar incandescent products. Chauvet makes no guarantee of the color output accuracy.

Color Temperature Chart

DMX Channel Value	Display Readout	Red Value	Green Value	Blue Value	Amber Value	Lime Value
000 ⇔ 005	--	000	000	000	000	000
006 ⇔ 025	2800K	255	199	107	253	255
026 ⇔ 050	3200K	253	247	129	255	255
051 ⇔ 075	3500K	234	255	141	253	255
076 ⇔ 100	4000K	204	255	156	243	255
101 ⇔ 125	4500K	181	248	166	224	255
126 ⇔ 150	5000K	160	255	180	241	255
151 ⇔ 175	5600K	138	255	191	241	255
176 ⇔ 200	6000K	147	255	193	203	255
201 ⇔ 225	6500K	142	251	197	187	255
226 ⇔ 255	--	000	000	000	000	000

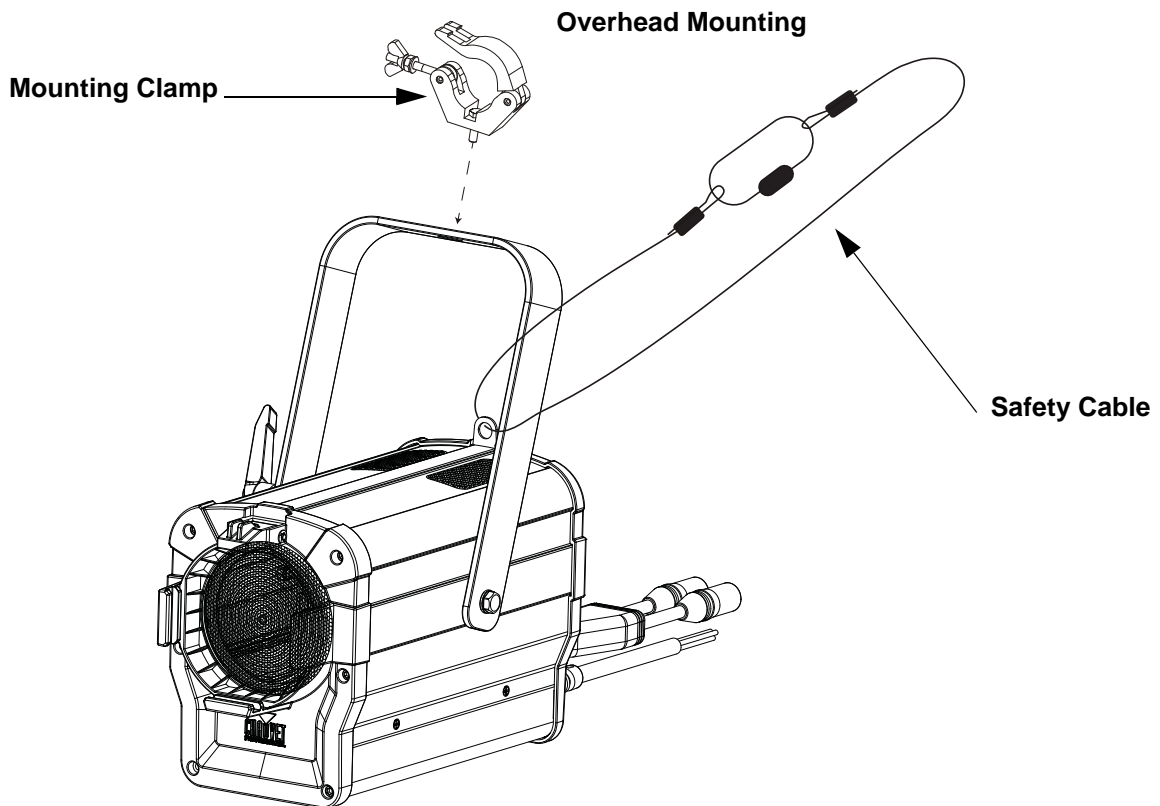


Note: The color temperatures above are simulated renditions of the color output produced as compared to a tungsten lamp at the specified color temperature. Chauvet makes no guarantee of the color output accuracy.

Mounting

Before mounting this product, read the [Safety Notes](#). Use at least one mounting point per product. Make sure the mounting clamps are capable of supporting the weight of the product. For our Chauvet line of mounting clamps, go to <http://trusst.com/productcategory/truss-clamps/>

Product Mounting Diagram



Control Panel Description

Button	Function
<MENU>	Exits from the current menu or function
<ENTER>	Enables the currently displayed menu or sets the currently selected value into the selected function
<UP>	Navigates upwards through the menu list or increases the numeric value when in a function
<DOWN>	Navigates downwards through the menu list or decreases the numeric value when in a function

Menu Map

Main Level	Programming Levels		Description
DMX Address	Address	001–498	Selects starting address (*highest channel restricted to personality chosen)
DMX Channel	3CH		3-channel: dimmer, virtual color wheel, color temperature
	5CH		5-channel: RGBAL
	7CH		7-channel: RGBAL, dimmer, strobe
	10CH		10-channel: 16-bit dimmer, RGBAL, virtual color wheel, color temperature, strobe
	12CH		12-channel: RGBAL, dimmer, virtual color wheel, color temperature, strobe, auto program, auto speed, dimmer speed
	13CH		13-channel: 16-bit RGBAL and dimmer, strobe
	15CH		15-channel: 16-bit RGBAL and dimmer, virtual color wheel, color temperature, strobe
	HSV		3-channel: hue, saturation, value

QUICK REFERENCE GUIDE



EN

Main Level	Programming Levels			Description	
VCW (Virtual Color Wheel)	VCW (Virtual Color Wheel)	C3050 - Md Yellow	Dimmer	000-255	Virtual Color Wheel simulates the output of each gel color. Refer to the Color Chart section for specific values.
		C3040 - Lt Yellow			
		C3240 - Amb Yellow			
		C2340 - VLt Amber			
		C2040 - Lt Amber			
		C2050 - Md Amber			
		C2060 - Dk Amber			
		C1050 - Lt Red			
		C1080 - Md Red			
		C1020 - NC Pink			
		C1030 - Md Pink			
		C1630 - Dk Pink			
		C1250 - Md Red Amber			
		C1060 - Dk Red Amber			
		C1650 - Magenta			
		C6170 - Dk Magenta			
		C6020 - Lt Lavender			
		C5030 - Lt Blue			
		C5020 - VLt Blue			
		C5430 - Lt Blue 2			
		C5070 - Blue			
		C5050 - Md Blue			
		C5060 - Dk Blue			
		C5690 - Indigo			
		C5080 - VDk Blue			
	C5081 - VDk Blue 2				
	C4370 - Yel Green				
	C4070 - Green				
	C4550 - Turquoise				
	C4560 - Aqua				
C4570 - Blue Green					
CCT (Color Temperature)	2800K			Preset white color temperatures. Emulates a tungsten lamp at the specified color temperature. Refer to the Color Temperature Chart section for specific values.	
	3200K				
	3500K				
	4000K				
	4500K				
	5000K				
	5600K				
	6000K				
6500K					
VCW (Virtual Color Wheel)	MCM (Manual Color Mixer)	Red	000-255	Combine red, green, blue, amber, and lime to make a custom color (0-100%)	
		Green			
		Blue			
		Amber			
		Lime			
Auto Show	Auto 1	1-100	Selects automatic programs and auto program speed		
	Auto 2				
	Auto 3				
	Auto 4				
	Auto 5				
Master/Slave	Master		Master mode		
	Slave		Slave mode		

Main Level	Programming Levels			Description
Dimmer Mode	Off			Linear dimmer
	Dimmer 1			Fast dimmer curve
	Dimmer 2			Medium dimmer curve
	Dimmer 3			Slow dimmer curve
White Balance	Manual	Off		Uses factory default white setting
		Red	125–255	Sets red LED maximum value
		Green		Sets green LED maximum value
		Blue		Sets blue LED maximum value
		Amber		Sets amber LED maximum value
		Lime		Sets lime LED maximum value
LED Frequency	600Hz			Selects the PWM output frequency
	1200Hz			
	2000Hz			
	4000Hz			
	6000Hz			
	25KHz			
Back Light	On			Display backlight always on
	10S			Turns off display backlight after 10 sec of inactivity
	20S			Turns off display backlight after 20 sec of inactivity
	30S			Turns off display backlight after 30 sec of inactivity
Information	Fixture Hours	----		Shows total product hours
	Version	V._.-V._.		Shows installed software version
	UID	-----		Shows product UID
Factory Setting	No			Reset to factory defaults
	Yes			

DMX Values

15 Ch

Channel	Function	Value	Percent/Setting
1	Dimmer	000 ⇔ 255	0-100%
2	Dimmer Fine	000 ⇔ 255	0-100%
3	Red	000 ⇔ 255	0-100%
4	Red Fine	000 ⇔ 255	0-100%
5	Green	000 ⇔ 255	0-100%
6	Green Fine	000 ⇔ 255	0-100%
7	Blue	000 ⇔ 255	0-100%
8	Blue Fine	000 ⇔ 255	0-100%
9	Amber	000 ⇔ 255	0-100%
10	Amber Fine	000 ⇔ 255	0-100%
11	Lime	000 ⇔ 255	0-100%
12	Lime Fine	000 ⇔ 255	0-100%
13	Strobe	000 ⇔ 010 011 ⇔ 255	No function Strobe, slow to fast
14	Virtual Color Wheel 1	000 ⇔ 255	Refer to the Color Chart section for specific values
15	Color Temperature 1	000 ⇔ 255	Refer to the Color Temperature Chart section for specific values

13 Ch

Channel	Function	Value	Percent/Setting
1	Dimmer	000 ⇔ 255	0-100%
2	Dimmer Fine	000 ⇔ 255	0-100%
3	Red	000 ⇔ 255	0-100%

QUICK REFERENCE GUIDE



EN

Channel	Function	Value	Percent/Setting
4	Red Fine	000 ⇔ 255	0-100%
5	Green	000 ⇔ 255	0-100%
6	Green Fine	000 ⇔ 255	0-100%
7	Blue	000 ⇔ 255	0-100%
8	Blue Fine	000 ⇔ 255	0-100%
9	Amber	000 ⇔ 255	0-100%
10	Amber Fine	000 ⇔ 255	0-100%
11	Lime	000 ⇔ 255	0-100%
12	Lime Fine	000 ⇔ 255	0-100%
13	Strobe	000 ⇔ 010 011 ⇔ 255	No function Strobe, slow to fast

12 Ch

Channel	Function	Value	Percent/Setting
1	Dimmer	000 ⇔ 255	0-100%
2	Red	000 ⇔ 255	0-100%
3	Green	000 ⇔ 255	0-100%
4	Blue	000 ⇔ 255	0-100%
5	Amber	000 ⇔ 255	0-100%
6	Lime	000 ⇔ 255	0-100%
7	Strobe	000 ⇔ 010 011 ⇔ 255	No function Strobe, slow to fast
8	Virtual Color Wheel 1	000 ⇔ 255	Refer to the Color Chart section for specific values
9	Color Temperature 1	000 ⇔ 255	Refer to the Color Temperature Chart section for specific values
10	Auto Programs	000 ⇔ 010 011 ⇔ 060 061 ⇔ 110 111 ⇔ 160 161 ⇔ 210 211 ⇔ 255	No function Auto program 1 Auto program 2 Auto program 3 Auto program 4 Auto program 5
11	Auto Speed	000 ⇔ 255	0-100%
12	Dimmer Speed Mode	000 ⇔ 051 052 ⇔ 101 102 ⇔ 152 153 ⇔ 203 204 ⇔ 255	Preset dimmer speed from display menu Linear dimmer Nonlinear dimming curve 1 (fastest) Nonlinear dimming curve 2 Nonlinear dimming curve 3 (slowest)

10 Ch

Channel	Function	Value	Percent/Setting
1	Dimmer	000 ⇔ 255	0-100%
2	Dimmer Fine	000 ⇔ 255	0-100%
3	Red	000 ⇔ 255	0-100%
4	Green	000 ⇔ 255	0-100%
5	Blue	000 ⇔ 255	0-100%
6	Amber	000 ⇔ 255	0-100%
7	Lime	000 ⇔ 255	0-100%
8	Strobe	000 ⇔ 010 011 ⇔ 255	No function Strobe, slow to fast
9	Virtual Color Wheel 1	000 ⇔ 255	Refer to the Color Chart section for specific values
10	Color Temperature 1	000 ⇔ 255	Refer to the Color Temperature Chart section for specific values

7 Ch

Channel	Function	Value	Percent/Setting
1	Dimmer	000 ⇔ 255	0-100%

Channel	Function	Value	Percent/Setting
2	Red	000 ⇔ 255	0-100%
3	Green	000 ⇔ 255	0-100%
4	Blue	000 ⇔ 255	0-100%
5	Amber	000 ⇔ 255	0-100%
6	Lime	000 ⇔ 255	0-100%
7	Strobe	000 ⇔ 010 011 ⇔ 255	No function Strobe, slow to fast

5 Ch

Channel	Function	Value	Percent/Setting
1	Red	000 ⇔ 255	0-100%
2	Green	000 ⇔ 255	0-100%
3	Blue	000 ⇔ 255	0-100%
4	Amber	000 ⇔ 255	0-100%
5	Lime	000 ⇔ 255	0-100%

3 Ch

Channel	Function	Value	Percent/Setting
1	Dimmer	000 ⇔ 255	0-100%
2	Virtual Color Wheel 1	000 ⇔ 255	Refer to the Color Chart section for specific values
3	Color Temperature 1	000 ⇔ 255	Refer to the Color Temperature Chart section for specific values

HSV

Channel	Function	Value	Percent/Setting
1	Hue	000 ⇔ 255	0-100%
2	Saturation	000 ⇔ 255	0-100%
3	Value	000 ⇔ 255	0-100%

Acerca de Esta Guía

La Guía de Referencia Rápida (GRR) del Ovation F-55FC contiene información básica sobre el producto, como montaje, opciones de menú y valores DMX. Descargue el Manual de Usuario de www.chauvetprofessional.com para información más detallada.

Exención de Responsabilidad

La información y especificaciones contenidas en esta GRR están sujetas a cambio sin previo aviso.

Notas de Seguridad

- NNO abra este producto. No contiene piezas reparables por el usuario.
- NO mire a la fuente de luz cuando el producto esté encendido.
- Para evitar un desgaste innecesario y alargar su vida útil, desconecte complemente el producto de la alimentación, mediante el interruptor o desenchufándolo, durante los periodos en los que no se use.
- Cuidado: cuando transfiera el producto desde ambientes con temperatura extrema (p. ej., del remolque frío de un camión a una sala de baile con calor y humedad), puede formarse condensación en la electrónica interna del producto. Para evitar que se produzca una avería, deje que el producto se aclimate completamente al ambiente antes de conectar la alimentación.
- ¡CUIDADO! La carcasa de este producto está caliente cuando las luces están en funcionamiento.
- Monte este producto en una ubicación con ventilación adecuada, al menos a 20" (50 cm) de superficies adyacentes.
- NO deje ningún material inflamable a menos de 50 cm de este producto mientras esté funcionando o conectado a la alimentación.
- USE un cable de seguridad cuando monte este producto en lo alto.
- NO ponga en funcionamiento este producto en el exterior o en cualquier ubicación en la que el polvo, calor excesivo, agua o humedad puedan afectarlo.
- NO ponga en funcionamiento este producto si sospecha que la carcasa, lentes o cables están dañados.
- NO conecte este producto a un atenuador o reostato.
- Conecte este producto SOLO a un circuito con toma de tierra y protegido.
- Use SOLAMENTE los soportes de colgar/montar o las asas para mover este producto.
- En caso de un problema grave de funcionamiento, deje de usarlo inmediatamente.
- La máxima temperatura ambiente es de 113 °F (45 °C). No haga funcionar este producto a temperaturas más altas.

Contacto

Fuera de EE.UU, Reino Unido, Irlanda, México o Benelux, póngase en contacto con su distribuidor para solicitar asistencia o devolver el producto. Visite [Contact Us](#) para información de contacto.

Qué va Incluido

- Ovation F-55FC
- Marco de Gel
- Tarjeta de Garantía
- Guía de Referencia Rápida

Corriente Alterna

Este producto tiene una fuente de alimentación con detección automática que puede funcionar con un rango de tensión de entrada de 100 a 240 VCA, 50/60 Hz.

Enchufe CA

Conexión	Cable (EE.UU.)	Cable (Europa)	Color del tornillo
CA Cargado	Negro	Marrón	Amarillo/Latón
CA Neutro	Blanco	Azul	Plata
CA Tierra	Verde/Amarillo	Verde/Amarillo	Verde



- **Para evitar un desgaste innecesario y alargar su vida útil, desconecte complemente el producto de la alimentación, mediante el interruptor o desenchufándolo, durante los periodos en los que no se use.**

Sustitución del Fusible

1. Desconecte el producto de la toma de corriente.
2. Con un destornillador de estrella N°2 desatornille la tapa del portafusibles.
3. Quite el fusible fundido del portafusibles y sustitúyalo con otro del mismo tipo y categoría.
4. Vuelva a atornillar la tapa del portafusibles en su sitio y conecte de nuevo la alimentación.

Enlace DMX

El Ovation F-55FC funcionará con un controlador DMX usando una conexión serie DMX normal. Hay un manual DMX disponible en www.chauvetprofessional.com.

Conexión DMX

El Ovation F-55FC usa una conexión de datos DMX normal para sus personalidades: **3Ch, 5Ch, 7Ch, 10Ch, 12Ch, 13Ch, 15Ch**, y **HSV**. Vea el Manual de Usuario para conectar y configurar para funcionamiento DMX.

Conexión Maestro/Esclavo

El Ovation F-55FC usa la conexión de datos DMX para su modo Maestro/Esclavo. Vea el Manual de Usuario para conectar y configurar para funcionamiento Maestro/Esclavo.

RDM (gestión remota del dispositivo)

Remote Device Management (gestión remota del dispositivo) o RDM, es un estándar que permite a los dispositivos con capacidad DMX una comunicación bidireccional por un cableado DMX existente. El Ovation F-55FC admite protocolo RDM, que posibilita información para supervisar cambiar las opciones del mapa de menú. Descargue el manual de usuario de www.chauvetprofessional.com para una información más detallada..

Rueda de Color Virtual (VCW)

El Ovation F-55FC incluye una función de rueda de color virtual llamada Virtual Color Wheel (VCW). Esta función está disponible como modo de control independiente para uso manual y también como canal de control en algunas personalidades DMX del dispositivo. Más de 30 colores premezclados, elaborados por nuestros ingenieros, están disponibles para facilitarle la programación.

Los valores DMX utilizados para mezclar estos colores se indican más abajo. Puede ajustar la intensidad general del dispositivo Ovation para reproducir más fielmente los colores a los que esté habituado. Hay un gráfico a su disposición en nuestro sitio web www.chauvetprofessional.com para comparar nuestros colores premezclados con los colores de gel más populares. Este gráfico sirve solamente para comparar y no implica que nuestros colores premezclados coincidan exactamente con los colores de gel listados.

Tabla de Colores

Valor del Canal DMX	Lectura en Pantalla	Valor Rojo	Valor Verde	Valor Azul	Valor Ámbar	Valor Lime
000 ⇔ 005	--	000	000	000	000	000
006 ⇔ 013	C3050 - Md Yellow	233	163	020	123	255
014 ⇔ 021	C3040 - Lt Yellow	224	158	047	255	231
022 ⇔ 028	C3240 - Amb Yellow	180	060	000	245	255
029 ⇔ 035	C2340 - VLt Amber	245	107	081	255	213
036 ⇔ 043	C2040 - Lt Amber	230	130	062	255	155
044 ⇔ 051	C2050 - Md Amber	255	000	025	255	194
052 ⇔ 059	C2060 - Dk Amber	255	000	024	255	150
060 ⇔ 067	C1050 - Lt Red	255	037	027	030	038
068 ⇔ 075	C1080 - Md Red	255	004	017	000	000
076 ⇔ 083	C1020 - NC Pink	238	135	129	255	255
084 ⇔ 091	C1030 - Md Pink	255	131	120	255	195
092 ⇔ 099	C1630 - Dk Pink	250	165	123	255	210
100 ⇔ 107	C1250 - Md Red Amber	255	000	041	195	055
108 ⇔ 115	C1060 - Dk Red Amber	255	000	045	120	030
116 ⇔ 121	C1650 - Magenta	255	050	115	255	115
122 ⇔ 130	C6170 - Dk Magenta	255	035	117	000	000
131 ⇔ 138	C6020 - Lt Lavender	127	122	142	251	255
139 ⇔ 146	C5030 - Lt Blue	000	255	197	100	255
147 ⇔ 154	C5020 - VLt Blue	158	255	189	000	255
155 ⇔ 162	C5430 - Lt Blue 2	000	255	180	000	243
163 ⇔ 170	C5070 - Blue	043	255	210	043	036
171 ⇔ 178	C5050 - Md Blue	000	255	218	000	181
179 ⇔ 186	C5060 - Dk Blue	000	210	206	000	118
187 ⇔ 194	C5690 - Indigo	065	000	210	040	055
195 ⇔ 202	C5080 - VDK Blue	000	203	230	000	040
203 ⇔ 210	C5081 - VDK Blue 2	040	199	240	000	045
211 ⇔ 218	C4370 - Yel Green	027	255	028	016	104
219 ⇔ 226	C4070 - Green	049	255	055	120	090
227 ⇔ 234	C4550 - Turquoise	060	230	109	000	245
235 ⇔ 242	C4560 - Aqua	020	240	126	036	255
243 ⇔ 250	C4570 - Blue Green	000	255	079	030	053
251 ⇔ 255	--	000	000	000	000	000



Nota: Los colores listados son interpretaciones simuladas de la emisión de color generada en comparación con otros productos incandescentes similares. Chauvet no garantiza la exactitud del color emitido.

Gráfico de temperaturas de color

Valor del Canal DMX	Lectura en Pantalla	Valor Rojo	Valor Verde	Valor Azul	Valor Ámbar	Valor Limón
000 ⇄ 005	--	000	000	000	000	000
006 ⇄ 025	2800K	255	199	107	253	255
026 ⇄ 050	3200K	253	247	129	255	255
051 ⇄ 075	3500K	234	255	141	253	255
076 ⇄ 100	4000K	204	255	156	243	255
101 ⇄ 125	4500K	181	248	166	224	255
126 ⇄ 150	5000K	160	255	180	241	255
151 ⇄ 175	5600K	138	255	191	241	255
176 ⇄ 200	6000K	147	255	193	203	255
201 ⇄ 225	6500K	142	251	197	187	255
226 ⇄ 255	--	000	000	000	000	000

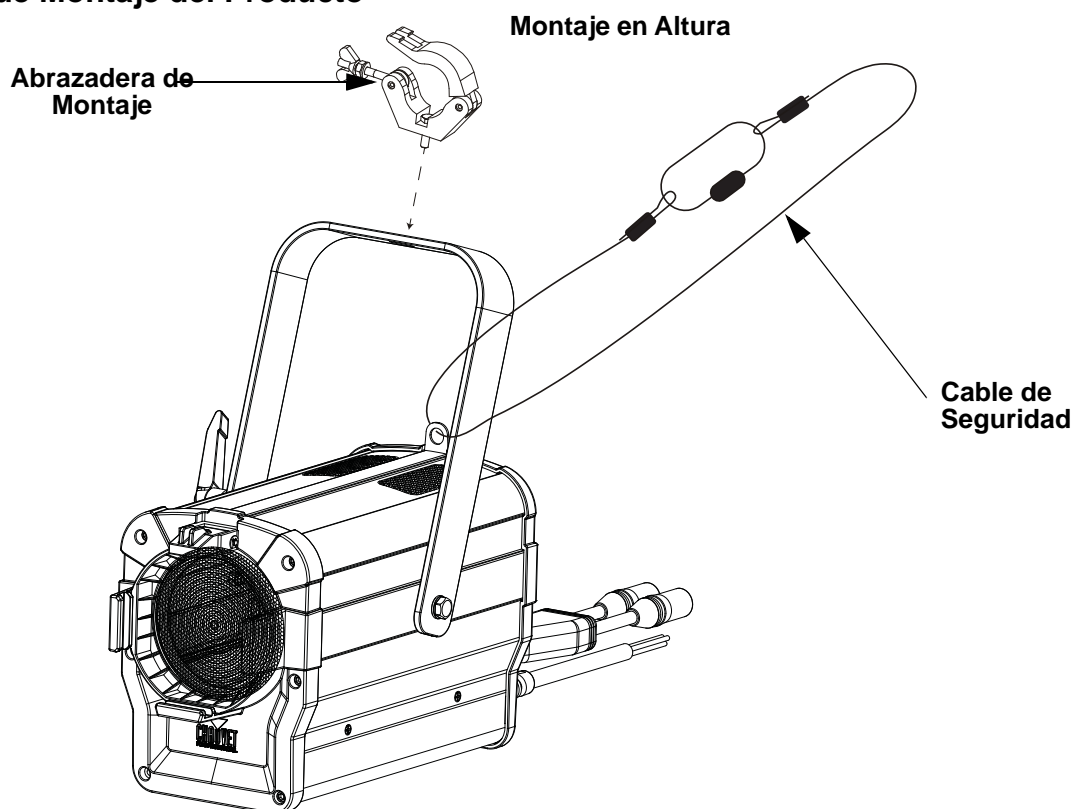


Nota: Las temperaturas de color que aparecen arriba son interpretaciones simuladas de la emisión de color producida cuando se compara con una lámpara de tungsteno a la temperatura de color especificada. Chauvet no garantiza la exactitud del color emitido.

Montaje

Antes de montar este producto, lea las [Notas de Seguridad](#). Asegúrese de que las abrazaderas de montaje son capaces de soportar el peso del producto. Para nuestra línea Chauvet de abrazaderas de montaje, visite <http://trusst.com/productcategory/truss-clamps/>

Diagrama de Montaje del Producto



Descripción del Panel de Control

Botón	Función
<MENU>	Sale del menú o función actual
<ENTER>	Habilita el menú actualmente en pantalla o configura el valor seleccionado actualmente dentro de la función seleccionada
<UP>	Navega hacia arriba por la lista de menú o aumenta el valor numérico cuando está en una función
<DOWN>	Navega hacia abajo por la lista de menú o disminuye el valor numérico cuando está en una función

Mapa de Menú

Nivel Principal	Niveles de Programación		Descripción
DMX Address	Address	001–498	Selecciona la dirección de inicio (*canal más alto restringido a la elección de personalidad)
DMX Channel	3CH		3-canales: atenuador, VCW, temperature de color
	5CH		5-canales: control RVAAL
DMX Channel	7CH		7-canales: control RVAAL, atenuador, estroboscopio
	10CH		10-canales: control RVAAL, atenuador, fino atenuador, estroboscopio, VCW, temperatura de color
	12CH		12-canales: control RVAAL, atenuador, estroboscopio, VCW, temperatura de color, programas automática, velocidad automática, velocidad atenuador
	13CH		13-canales: 16-bit-control RVAAL, atenuador, estroboscopio
	15CH		15-canales: control RVAAL, 16-bit-control RVAAL, atenuador, fino atenuador, estroboscopio, VCW, temperatura de color
	HSV		3-canales: hue, saturation, value

Nivel Principal	Niveles de Programación			Descripción	
<p>VCW (Virtual Color Wheel)</p>	<p>VCW (Virtual Color Wheel)</p>	<p>C3050 - Md Yellow C3040 - Lt Yellow C3240 - Amb Yellow C2340 - VLt Amber C2040 - Lt Amber C2050 - Md Amber C2060 - Dk Amber C1050 - Lt Red C1080 - Md Red C1020 - NC Pink C1030 - Md Pink C1630 - Dk Pink C1250 - Md Red Amber C1060 - Dk Red Amber C1650 - Magenta C6170 - Dk Magenta C6020 - Lt Lavender C5030 - Lt Blue C5020 - VLt Blue C5430 - Lt Blue 2 C5070 - Blue C5050 - Md Blue C5060 - Dk Blue C5690 - Indigo C5080 - VDk Blue C5081 - VDk Blue 2 C4370 - Yel Green C4070 - Green C4550 - Turquoise C4560 - Aqua C4570 - Blue Green</p>	<p>Dimmer</p>	<p>000-255</p>	<p>Rueda de Color Virtual (VCW) simula la emisión de cada gel de color. Consulte la sección Tabla de Colores para ver los valores específicos.</p>
		<p>CCT (Color Temperature)</p>			<p>2800K 3200K 3500K 4000K 4500K 5000K 5600K 6000K 6500K</p>
<p>VCW (Virtual Color Wheel)</p>	<p>MCM (Manual Color Mixer)</p>	<p>Red Green Blue Amber Lime</p>	<p>000-255</p>	<p>Combina rojo, verde, azul, ámbar y lime para generar un color personalizado (0–100%)</p>	
<p>Auto Show</p>	<p>Auto 1 Auto 2 Auto 3 Auto 4 Auto 5</p>	<p>1-100</p>		<p>Selecciona programas automáticos y velocidad de programas automáticos</p>	
<p>Master/Slave</p>		<p>Master</p>		<p>Modo maestro</p>	
		<p>Slave</p>		<p>Modo esclavo</p>	

Nivel Principal	Niveles de Programación		Descripción	
Dimmer Mode	Off		Atenuador lineal	
	Dimmer 1		Curva de atenuador rápida	
	Dimmer 2		Curva de atenuador media	
	Dimmer 3		Curva de atenuador lenta	
White Balance	Off		Utiliza la configuración de blanco predeterminada de fábrica	
	Manual	Red	125–255	Establece el valor máximo de LED rojo
		Green		Establece el valor máximo de LED verde
		Blue		Establece el valor máximo de LED azul
		Amber		Establece el valor máximo de LED ámbar
Lime		Establece el valor máximo de LED lime		
LED Frequency	600Hz		Selecciona la frecuencia de emisión PWM	
	1200Hz			
	2000Hz			
	4000Hz			
	6000Hz			
	25KHz			
Back Light	On		Retro-iluminación de la pantalla siempre activa	
	10S		Retro-iluminación de la pantalla se apaga después de 10 segundos de inactividad	
	20S		Retro-iluminación de la pantalla se apaga después de 20 segundos de inactividad	
	30S		Retro-iluminación de la pantalla se apaga después de 30 segundos de inactividad	
Information	Fixture Hours	----	Muestra el nombre total de las horas del producto	
	Version	V_._-V_._	Muestra instalada la versión de software	
	UID	-----	Muestra el ID del dispositivo	
Factory Setting	No		Muestra actual UID #	
	Yes		Reinicia a la configuración de fábrica	

Valores DMX
15 Ch

Canal	Función	Valor	Porcentaje/Configuración
1	Atenuador	000 ⇔ 255	0-100%
2	Atenuador fino	000 ⇔ 255	0-100%
3	Rojo	000 ⇔ 255	0-100%
4	Rojo fino	000 ⇔ 255	0-100%
5	Verde	000 ⇔ 255	0-100%
6	Verde fino	000 ⇔ 255	0-100%
7	Azul	000 ⇔ 255	0-100%
8	Azul fino	000 ⇔ 255	0-100%
9	Ámbar	000 ⇔ 255	0-100%
10	Ámbar fino	000 ⇔ 255	0-100%
11	Limón	000 ⇔ 255	0-100%
12	Limón fino	000 ⇔ 255	0-100%
13	Estroboscopio	000 ⇔ 010	Sin función
		011 ⇔ 255	Lento a rápido

ES

Canal	Función	Valor	Porcentaje/Configuración
14	Rueda de Color Virtual (VCW)	000 ⇔ 255	Consulte la sección Tabla de Colores para ver los valores específicos.
15	Temperatura de Color	000 ⇔ 255	Consulte el apartado Gráfico de temperaturas de color para ver valores concretos

13 Ch

Canal	Función	Valor	Porcentaje/Configuración
1	Atenuador	000 ⇔ 255	0-100%
2	Atenuador fino	000 ⇔ 255	0-100%
3	Rojo	000 ⇔ 255	0-100%
4	Rojo fino	000 ⇔ 255	0-100%
5	Verde	000 ⇔ 255	0-100%
6	Verde fino	000 ⇔ 255	0-100%
7	Azul	000 ⇔ 255	0-100%
8	Azul fino	000 ⇔ 255	0-100%
9	Ámbar	000 ⇔ 255	0-100%
10	Ámbar fino	000 ⇔ 255	0-100%
11	Limón	000 ⇔ 255	0-100%
12	Limón fino	000 ⇔ 255	0-100%
13	Estroboscopio	000 ⇔ 010 011 ⇔ 255	Sin función Lento a rápido

12 Ch

Canal	Función	Valor	Porcentaje/Configuración
1	Atenuador	000 ⇔ 255	0-100%
2	Rojo	000 ⇔ 255	0-100%
3	Verde	000 ⇔ 255	0-100%
4	Azul	000 ⇔ 255	0-100%
5	Ámbar	000 ⇔ 255	0-100%
6	Limón	000 ⇔ 255	0-100%
7	Estroboscopio	000 ⇔ 010 011 ⇔ 255	Sin función Lento a rápido
8	Rueda de Color Virtual (VCW)	000 ⇔ 255	Consulte la sección Tabla de Colores para ver los valores específicos.
9	Temperatura de Color	000 ⇔ 255	Consulte el apartado Gráfico de temperaturas de color para ver valores concretos
10	Programas Automática	000 ⇔ 010 011 ⇔ 060 061 ⇔ 110 111 ⇔ 160 161 ⇔ 210 211 ⇔ 255	No función Auto programas 1 Auto programas 2 Auto programas 3 Auto programas 4 Auto programas 5
11	Velocidad Automática	000 ⇔ 255	0-100%
12	Velocidad Atenuador	000 ⇔ 051 052 ⇔ 101 102 ⇔ 152 153 ⇔ 203 204 ⇔ 255	Pre configura la velocidad del atenuador desde la pantalla de menú Atenuador lineal Curva de atenuación no-lineal 1 (la más rápida) Curva de atenuación no-lineal 2 Curva de atenuación no-lineal 3

10 Ch

Canal	Función	Valor	Porcentaje/Configuración
1	Atenuador	000 ⇔ 255	0-100%
2	Atenuador fino	000 ⇔ 255	0-100%
3	Rojo	000 ⇔ 255	0-100%
4	Verde	000 ⇔ 255	0-100%
5	Azul	000 ⇔ 255	0-100%

Canal	Función	Valor	Porcentaje/Configuración
6	Ambar	000 ⇔ 255	0-100%
7	Limón	000 ⇔ 255	0-100%
8	Estroboscopio	000 ⇔ 010 011 ⇔ 255	Sin función Lento a rápido
9	Rueda de Color Virtual (VCW)	000 ⇔ 255	Consulte la sección Tabla de Colores para ver los valores específicos.
10	Temperatura de Color	000 ⇔ 255	Consulte el apartado Gráfico de temperaturas de color para ver valores concretos

7 Ch

Canal	Función	Valor	Porcentaje/Configuración
1	Atenuador	000 ⇔ 255	0-100%
2	Rojo	000 ⇔ 255	0-100%
3	Verde	000 ⇔ 255	0-100%
4	Azul	000 ⇔ 255	0-100%
5	Ámbar	000 ⇔ 255	0-100%
6	Limón	000 ⇔ 255	0-100%
7	Estroboscopio	000 ⇔ 010 011 ⇔ 255	Sin función Lento a rápido

5 Ch

Canal	Función	Valor	Porcentaje/Configuración
1	Rojo	000 ⇔ 255	0-100%
2	Verde	000 ⇔ 255	0-100%
3	Azul	000 ⇔ 255	0-100%
4	Ámbar	000 ⇔ 255	0-100%
5	Limón	000 ⇔ 255	0-100%

3 Ch

Canal	Función	Valor	Porcentaje/Configuración
1	Atenuador	000 ⇔ 255	0-100%
2	Rueda de Color Virtual (VCW)	000 ⇔ 255	Consulte la sección Tabla de Colores para ver los valores específicos.
3	Temperatura de Color	000 ⇔ 255	Consulte el apartado Gráfico de temperaturas de color para ver valores concretos

HSV

Canal	Función	Valor	Porcentaje/Configuración
1	Hue	000 ⇔ 255	0-100%
2	Saturation	000 ⇔ 255	0-100%
3	Value	000 ⇔ 255	0-100%

À Propos de ce Manuel

Le Manuel de Référence du Ovation F-55FC (MR) reprend des informations de base sur cet appareil notamment en matière de connexions, montage, options de menu et valeurs DMX. Télécharger le Manuel d'Utilisation sur www.chauvetprofessional.com pour de plus amples informations.

Clause de Non-Responsabilité

Les informations et caractéristiques contenues dans ce manuel sont sujettes à changement sans préavis.

Consignes de Sécurité

- N'ouvrez PAS ce produit. Il ne contient aucun composant susceptible d'être réparé par l'utilisateur.
- Ne regardez PAS la source lumineuse lorsque le produit fonctionne.
- Durant les périodes de non-utilisation, pour éviter toute usure inutile et pour prolonger la durée de vie, déconnectez-entièrement l'appareil en le débranchant de l'alimentation électrique ou en coupant le disjoncteur.
- ATTENTION: Lorsque l'appareil est transféré d'un environnement à température extrême à un autre (par exemple d'un camion froid vers une salle de bal chaude et humide), de la condensation peut se former sur les composants électriques internes. Pour éviter de causer des dommages, laissez l'appareil s'acclimater entièrement au milieu environnant avant de le mettre sous tension.
- ATTENTION: le boîtier de ce produit est brûlant lors du fonctionnement.
- Montez toujours ce produit dans un endroit bien ventilé, à au moins, 20 pouces (50 cm) des surfaces adjacentes.
- Ne laissez AUCUNE source inflammable dans un rayon de 50 cm du produit lorsque celui-ci fonctionne.
- Utilisez TOUJOURS un câble de sécurité lorsque vous montez ce produit en hauteur.
- N'utilisez PAS ce produit en extérieur ou tout autre endroit où de la poussière, une chaleur excessive, de l'eau ou de l'humidité peut en affecter le fonctionnement.
- N'utilisez PAS ce produit si le boîtier, les lentilles ou les câbles vous semblent endommagés.
- Ne connectez PAS ce produit ni à un gradateur ni à un rhéostat.
- Connectez UNIQUEMENT ce produit à un circuit protégé et relié à la terre.
- Transportez/Suspendez ce produit UNIQUEMENT au moyen de la poignée ou lyre de suspension dont il est doté.
- En cas de sérieux problèmes de fonctionnement, arrêtez le système immédiatement.
- La température ambiante maximale supportée par ce produit est de 113 °F (45 °C). Ne le faites pas fonctionner à des températures plus élevées.

Contact

En dehors des États-Unis, du Royaume-Uni, de l'Irlande, du Mexique, et du Benelux, contactez votre fournisseur si vous avez besoin d'assistance ou de retourner votre appareil. Consultez le site [Contact Us](#) pour trouver nos coordonnées.

Ce Qui est Inclus

- Ovation F-55FC
- Gélatine
- Fiche de Garantie
- Manuel de Référence

Alimentation CA

Cet appareil est doté d'une alimentation universelle prenant en charge toute tension d'entrée comprise entre 100 et 240 VCA, 50/60 Hz.

Prise CA

Connexion	Câble (États-Unis)	Câble (Europe)	Couleur de la vis
Conducteur CA	Noir	Marron	Jaune/Cuivré
Neutre CA	Blanc	Bleu	Argenté
Terre CA	Vert/Jaune	Vert/Jaune	Vert



- **Durant les périodes de non-utilisation, pour éviter toute usure inutile et pour prolonger la durée de vie, déconnectez-entièrement l'appareil en le débranchant de l'alimentation électrique ou en coupant le disjoncteur.**

Remplacement du Fusible

1. Débranchez l'appareil de la prise.
2. À l'aide d'un tournevis Philips à tête n° 2, dévissez le couvercle du porte-fusible.
3. Remplacez le fusible obsolète par un fusible neuf équivalent.
4. Revissez le couvercle du porte-fusible et rebranchez l'unité.

Raccordement DMX

Le Ovation F-55FC fonctionnera avec un jeu d'orgues DMX au moyen de connexions DMX en série standard. Une introduction au DMX est à votre disposition sur www.chauvetprofessional.com.

Connexion DMX

Le Ovation F-55FC utilise une connexion de données DMX standard pour ses personnalités DMX: **3Ch, 5Ch, 7Ch, 10Ch, 12Ch, 13Ch, 15Ch**, et **HSV**. Consultez le Manuel d'Utilisation pour connecter et configurer le système DMX.

Connexion Maître/ Esclave

Le Ovation F-55FC utilise une connexion de données DMX pour son mode Maître/Esclave. Consultez le Manuel d'Utilisation pour connecter et configurer le mode de fonctionnement Maître/Esclave.

RDM (Gestion des périphériques à distance)

Le protocole RDM (gestion des périphériques à distance) est un standard pour la communication bidirectionnelle des appareils dotés de fonctions DMX dans un câblage DMX existant. Le Ovation F-55FC supporte le protocole RDM permettant un retour d'information pour la surveillance et des changements des options de menu. Veuillez télécharger le manuel de l'utilisateur à partir du site internet www.chauvetprofessional.com pour plus de détails.

Roue de Couleurs Virtuelles (VCW)

Le Ovation F-55FC dispose d'une fonction appelée Roue de Couleur Virtuelle (VCW - Virtual Color Wheel). Cette fonction est disponible en mode de contrôle autonome pour une utilisation manuelle mais également en tant que canal de contrôle dans certaines personnalités DMX. Plus de 30 couleurs pré-mélangées, personnalisées par nos ingénieurs, sont disponibles pour faciliter la programmation.

Les valeurs DMX utilisées pour mélanger ces couleurs sont indiquées ci-dessous. Vous pouvez ajuster l'intensité globale du Ovation afin de reproduire plus fidèlement les couleurs que vous avez l'habitude d'utiliser. Un graphique est disponible sur notre site Web à l'adresse www.chauvetprofessional.com pour comparer nos couleurs pré-mélangées avec des couleurs de gel populaires. Ce tableau est fourni uniquement à des fins de comparaison et ne certifie pas que nos couleurs pré-mélangées correspondent aux couleurs de gel énumérées.

Gamme de Couleurs

Valeurs des Canaux DMX	Affichage à l'Écran	Valeur Rouge	Valeur Vert	Valeur Bleu	Valeur Ambre	Valeur Lime
000 ⇔ 005	---	000	000	000	000	000
006 ⇔ 013	C3050 - Md Yellow	233	163	020	123	255
014 ⇔ 021	C3040 - Lt Yellow	224	158	047	255	231
022 ⇔ 028	C3240 - Amb Yellow	180	060	000	245	255
029 ⇔ 035	C2340 - VLt Amber	245	107	081	255	213
036 ⇔ 043	C2040 - Lt Amber	230	130	062	255	155
044 ⇔ 051	C2050 - Md Amber	255	000	025	255	194
052 ⇔ 059	C2060 - Dk Amber	255	000	024	255	150
060 ⇔ 067	C1050 - Lt Red	255	037	027	030	038
068 ⇔ 075	C1080 - Md Red	255	004	017	000	000
076 ⇔ 083	C1020 - NC Pink	238	135	129	255	255
084 ⇔ 091	C1030 - Md Pink	255	131	120	255	195
092 ⇔ 099	C1630 - Dk Pink	250	165	123	255	210
100 ⇔ 107	C1250 - Md Red Amber	255	000	041	195	055
108 ⇔ 115	C1060 - Dk Red Amber	255	000	045	120	030
116 ⇔ 121	C1650 - Magenta	255	050	115	255	115
122 ⇔ 130	C6170 - Dk Magenta	255	035	117	000	000
131 ⇔ 138	C6020 - Lt Lavender	127	122	142	251	255
139 ⇔ 146	C5030 - Lt Blue	000	255	197	100	255
147 ⇔ 154	C5020 - VLt Blue	158	255	189	000	255
155 ⇔ 162	C5430 - Lt Blue 2	000	255	180	000	243
163 ⇔ 170	C5070 - Blue	043	255	210	043	036
171 ⇔ 178	C5050 - Md Blue	000	255	218	000	181
179 ⇔ 186	C5060 - Dk Blue	000	210	206	000	118
187 ⇔ 194	C5690 - Indigo	065	000	210	040	055
195 ⇔ 202	C5080 - VDk Blue	000	203	230	000	040
203 ⇔ 210	C5081 - VDk Blue 2	040	199	240	000	045
211 ⇔ 218	C4370 - Yel Green	027	255	028	016	104
219 ⇔ 226	C4070 - Green	049	255	055	120	090
227 ⇔ 234	C4550 - Turquoise	060	230	109	000	245
235 ⇔ 242	C4560 - Aqua	020	240	126	036	255
243 ⇔ 250	C4570 - Blue Green	000	255	079	030	053
251 ⇔ 255	--	000	000	000	000	000



Remarque : Les couleurs ci-dessus sont des rendus simulés de couleurs produits sur base des couleurs émises par les appareils à incandescence. Chauvet ne peut garantir l'exactitude du rendu d'une couleur.

Gamme des températures de couleur

Valeurs des Canaux DMX	Affichage à l'Écran	Valeur Rouge	Valeur Vert	Valeur Bleu	Valeur Ambre	Valeur Lime
000 ⇔ 005	--	000	000	000	000	000
006 ⇔ 025	2800K	185	160	90	248	180
026 ⇔ 050	3200K	190	180	102	148	180
051 ⇔ 075	3500K	200	194	111	249	180
076 ⇔ 100	4000K	195	204	122	249	180
101 ⇔ 125	4500K	195	212	132	249	187
126 ⇔ 150	5000K	195	219	140	249	187
151 ⇔ 175	5600K	200	229	148	251	181
176 ⇔ 200	6000K	181	230	152	252	182
201 ⇔ 225	6500K	180	233	157	252	182
226 ⇔ 255	--	000	000	000	000	000

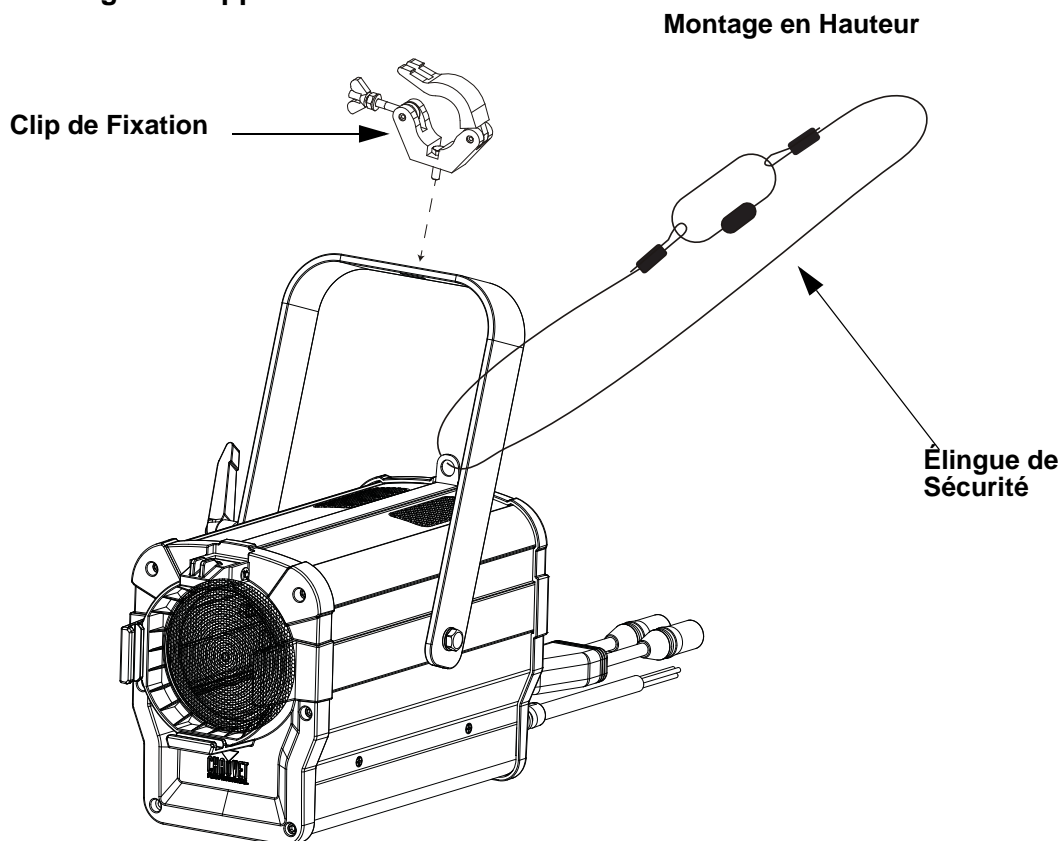


Remarque: Les températures de couleur ci-dessus sont des rendus simulés de la sortie de couleur effectivement générée par comparaison avec une lampe tungstène à la température de couleur spécifiée. Chauvet ne donne aucune garantie sur la précision de la sortie de couleur.

Installation

Avant de monter cet appareil, lisez et assimilez les [Consignes de Sécurité](#). Veillez à ce que les fixations sont capables de supporter le poids de l'unité. Découvrez notre gamme de fixations Chauvet sur <http://trusst.com/productcategory/truss-clamps/>

Schéma de Montage de l'Appareil



Description du Tableau de Commandes

Bouton	Fonction
<MENU>	Permet la sortie du menu ou de la fonction en cours
<ENTER>	Permet l'affichage du menu en cours ou permet de configurer la valeur en cours dans la fonction sélectionnée
<UP>	Permet de parcourir les listes ou les menus vers le haut, dans une fonction permet d'augmenter les valeurs numériques
<DOWN>	Permet de parcourir les listes ou les menus vers le bas, dans une fonction permet de diminuer les valeurs numériques

Tableau de Menu

Niveau Principal	Niveaux de Programmation		Description
DMX Address	Address	001-498	Permet de sélectionner l'adresse de démarrage (*le canal le plus élevé est restreint à la personnalité choisie)
DMX Channel	3CH		3- canaux: gradateur, VCW, température de la couleur
	5CH		5- canaux: RVBAL control
DMX Channel	7CH		7- canaux: RVBAL control, gradateur, stroboscope
	10CH		10- canaux: RVBAL control, gradateur, gradateur fin, stroboscope, VCW, température de la couleur
	12CH		12- canaux: RVBAL, gradateur, stroboscope, macro de couleurs, effet d'anneau, vitesse gradateur, vitesse auto, VCW
	13CH		13- canaux: 16-bit RVBAL control, gradateur, gradateur fin, stroboscope
	15CH		15- canaux: RVBAL control, gradateur, gradateur fin, stroboscope, VCW, température de la couleur
	HSV		3- canaux: hue, saturation, value

Niveau Principal	Niveaux de Programmation			Description	
VCW (Virtual Color Wheel)	VCW (Virtual Color Wheel)	C3050 - Md Yellow C3040 - Lt Yellow C3240 - Amb Yellow C2340 - VLt Amber C2040 - Lt Amber C2050 - Md Amber C2060 - Dk Amber C1050 - Lt Red C1080 - Md Red C1020 - NC Pink C1030 - Md Pink C1630 - Dk Pink C1250 - Md Red Amber C1060 - Dk Red Amber C1650 - Magenta C6170 - Dk Magenta C6020 - Lt Lavender C5030 - Lt Blue C5020 - VLt Blue C5430 - Lt Blue 2 C5070 - Blue C5050 - Md Blue C5060 - Dk Blue C5690 - Indigo C5080 - VDk Blue C5081 - VDk Blue 2 C4370 - Yel Green C4070 - Green C4550 - Turquoise C4560 - Aqua C4570 - Blue Green	Dimmer	000-255	<p>Roue de Couleurs Virtuelles (VCW) simule le rendu des gélamines de couleur. Consultez la section Gamme de Couleurs pour en connaître les valeurs spécifiques.</p>
		CCT (Color Temperature)			2800K 3200K 3500K 4000K 4500K 5000K 5600K 6000K 6500K
VCW (Virtual Color Wheel)	MCM (Manual Color Mixer)	Red Green Blue Amber Lime		000-255	<p>Combine les couleurs rouge, vert, bleu, ambre et lime pour un résultat personnalisé (0–100%)</p>
Auto Show	Auto 1 Auto 2 Auto 3 Auto 4 Auto 5		1-100		<p>Sélectionne les programmes automatiques et vitesse auto</p>
Master/Slave	Master				<p>Reçoit les signaux DMX du contrôleur DMX</p>
	Slave				<p>Reçoit les signaux DMX du maître</p>

Niveau Principal	Niveaux de Programmation		Description	
Dimmer Mode	Off		Courbes de gradation rapide (Dimmer1) à lent (Dimmer3) ou pas de gradateur (Off)	
	Dimmer 1			
	Dimmer 2			
	Dimmer 3			
White Balance	Off		Utilise le paramétrage de blanc définit en usine	
	Manual	Red	125–255	Définit la valeur maximale de LED rouge
		Green		Définit la valeur maximale de LED verte
		Blue		Définit la valeur maximale de LED bleue
		Amber		Définit la valeur maximale de LED ambre
		Lime		Définit la valeur maximale de LED lime
LED Frequency	600Hz		Permet de sélectionner la fréquence de sortie MLI	
	1200Hz			
	2000Hz			
	4000Hz			
	6000Hz			
	25KHz			
Back Light	On		Affichage retro-eclairage toujours active	
	10S		Désactive l'affichage rétro-éclairage après 10 secondes d'inactivité	
	20S		Désactive l'affichage rétro-éclairage après 20 secondes d'inactivité	
	30S		Désactive l'affichage rétro-éclairage après 30 secondes d'inactivité	
Wireless Setting	Receive On/Off	On	Permet d'activer/désactiver la fonction DMX sans fil.	
		Off		
	Receive Reset	No	Permet de réinitialiser le paramétrage sans fil.	
		Yes		
Emergency Mode	On		Aucune action n'est déclenchée lors de la perte du signal DMX.	
	Off		Allume l'appareil lors de la perte du signal DMX.	
Information	Fixture Hours	----	Affiche le nombre total des heures du produit	
	Version	V_._-V_._	Affiche la version du logiciel installée	
	UID	-----	Affiche UID actuel #	
Factory Setting	No		Permet de réinitialiser aux valeurs par défaut d'usine	
	Yes			

Valeurs DMX

15 Ch

Canal	Fonction	Valeur	Pourcentage/Configuration
1	Gradateur	000 ⇔ 255	0-100%
2	Gradateur Fin	000 ⇔ 255	0-100%
3	Rouge	000 ⇔ 255	0-100%
4	Rouge Fin	000 ⇔ 255	0-100%
5	Vert	000 ⇔ 255	0-100%
6	Vert Fin	000 ⇔ 255	0-100%
7	Bleu	000 ⇔ 255	0-100%
8	Bleu Fin	000 ⇔ 255	0-100%
9	Ambre	000 ⇔ 255	0-100%
10	Ambre Fin	000 ⇔ 255	0-100%
11	Lime	000 ⇔ 255	0-100%
12	Lime Fin	000 ⇔ 255	0-100%
13	Stroboscope	000 ⇔ 010 011 ⇔ 255	Pas de fonction Stroboscope, lent à rapide
14	Roue de Couleurs Virtuelles	000 ⇔ 255	Consultez la section Roue de Couleurs Virtuelles (VCW) pour en connaître les valeurs spécifiques
15	Température de la Couleur	000 ⇔ 255	Consultez la section Gamme des températures de couleur pour les valeurs spécifiques

13 Ch

Canal	Fonction	Valeur	Pourcentage/Configuration
1	Gradateur	000 ⇔ 255	0-100%
2	Gradateur Fin	000 ⇔ 255	0-100%
3	Rouge	000 ⇔ 255	0-100%
4	Rouge Fin	000 ⇔ 255	0-100%
5	Vert	000 ⇔ 255	0-100%
6	Vert Fin	000 ⇔ 255	0-100%
7	Bleu	000 ⇔ 255	0-100%
8	Bleu Fin	000 ⇔ 255	0-100%
9	Ambre	000 ⇔ 255	0-100%
10	Ambre Fin	000 ⇔ 255	0-100%
11	Lime	000 ⇔ 255	0-100%
12	Lime Fin	000 ⇔ 255	0-100%
13	Stroboscope	000 ⇔ 010 011 ⇔ 255	Pas de fonction Stroboscope, lent à rapide

12 Ch

Canal	Fonction	Valeur	Pourcentage/Configuration
1	Gradateur	000 ⇔ 255	0-100%
2	Rouge	000 ⇔ 255	0-100%
3	Vert	000 ⇔ 255	0-100%
4	Bleu	000 ⇔ 255	0-100%
5	Ambre	000 ⇔ 255	0-100%
6	Lime	000 ⇔ 255	0-100%
7	Stroboscope	000 ⇔ 010 011 ⇔ 255	Pas de fonction Stroboscope, lent à rapide
8	Roue de Couleurs Virtuelles	000 ⇔ 255	Consultez la section Roue de Couleurs Virtuelles (VCW) pour en connaître les valeurs spécifiques
9	Température de la Couleur	000 ⇔ 255	Consultez la section Gamme des températures de couleur pour les valeurs spécifiques

Canal	Fonction	Valeur	Pourcentage/Configuration
10	Programmes automatiques	000 ⇔ 010	No function
		011 ⇔ 060	Auto programmes 1
		061 ⇔ 110	Auto programmes 2
		111 ⇔ 160	Auto programmes 3
		161 ⇔ 210	Auto programmes 4
		211 ⇔ 255	Auto programmes 5
11	Vitesse auto	000 ⇔ 255	0-100%
12	Vitesse du Gradateur	000 ⇔ 051	Vitesse du gradateur prédéfinie depuis le menu
		052 ⇔ 101	Gradateur linéaire
		102 ⇔ 152	Courbe de gradation non linéaire 1 (le plus rapide)
		153 ⇔ 203	Courbe de gradation non linéaire 2
		204 ⇔ 255	Courbe de gradation non linéaire 3 (le moins rapide)

10 Ch

Canal	Fonction	Valeur	Pourcentage/Configuration
1	Gradateur	000 ⇔ 255	0-100%
2	Gradateur Fin	000 ⇔ 255	0-100%
3	Rouge	000 ⇔ 255	0-100%
4	Vert	000 ⇔ 255	0-100%
5	Bleu	000 ⇔ 255	0-100%
6	Ambre	000 ⇔ 255	0-100%
7	Lime	000 ⇔ 255	0-100%
8	Stroboscope	000 ⇔ 010	Pas de fonction
		011 ⇔ 255	Stroboscope, lent à rapide
9	Roue de Couleurs Virtuelles	000 ⇔ 255	Consultez la section Roue de Couleurs Virtuelles (VCW) pour en connaître les valeurs spécifiques
10	Température de la Couleur	000 ⇔ 255	Consultez la section Gamme des températures de couleur pour les valeurs spécifiques

7 Ch

Canal	Fonction	Valeur	Pourcentage/Configuration
1	Gradateur	000 ⇔ 255	0-100%
2	Rouge	000 ⇔ 255	0-100%
3	Vert	000 ⇔ 255	0-100%
4	Bleu	000 ⇔ 255	0-100%
5	Ambre	000 ⇔ 255	0-100%
6	Lime	000 ⇔ 255	0-100%
7	Stroboscope	000 ⇔ 010	Pas de fonction
		011 ⇔ 255	Stroboscope, lent à rapide

5 Ch

Canal	Fonction	Valeur	Pourcentage/Configuration
1	Rouge	000 ⇔ 255	0-100%
2	Vert	000 ⇔ 255	0-100%
3	Bleu	000 ⇔ 255	0-100%
4	Ambre	000 ⇔ 255	0-100%
5	Lime	000 ⇔ 255	0-100%

3 Ch

Canal	Fonction	Valeur	Pourcentage/Configuration
1	Gradateur	000 ⇔ 255	0-100%
2	Roue de Couleurs Virtuelles	000 ⇔ 255	Consultez la section Roue de Couleurs Virtuelles (VCW) pour en connaître les valeurs spécifiques
3	Température de la Couleur	000 ⇔ 255	Consultez la section Gamme des températures de couleur pour les valeurs spécifiques

HSV

Canal	Fonction	Valeur	Pourcentage/Configuration
1	Hue	000 ⇔ 255	0-100%
2	Saturation	000 ⇔ 255	0-100%
3	Value	000 ⇔ 255	0-100%

Over deze handleiding

De Ovation F-55FC Beknopte Handleiding (BH) bevat basisinformatie over het product, zoals aansluiting, montage, menu-opties en DMX-waarden. Download de gebruikershandleiding op www.chauvetprofessional.com voor meer informatie.

Disclaimer

De informatie en specificaties in deze BH kunnen zonder voorafgaande kennisgeving worden gewijzigd.

Veiligheids instructies

- Open het product NIET. Het bevat geen te onderhouden onderdelen.
- KIJK NIET in de lichtbron wanneer het apparaat is ingeschakeld.
- Om onnodige slijtage te elimineren en zijn levensduur te verlengen, gedurende perioden wanneer het product niet wordt gebruikt, moet u het product van de stroom afsluiten door een aardlekschakelaar om te zetten of door het te ontkoppelen.
- LET OP: Bij het verplaatsen van het product uit extreme omgevingen, (bijv. koude vrachtwagen naar warme, vochtige balzaal) kan er condensvorming optreden op de elektronica van het product. Om storingen te vermijden moet het product volledig kunnen acclimatiseren aan de omgeving voordat het op stroom wordt aangesloten.
- LET OP: De behuizing van dit product kan heet zijn wanneer het in bedrijf is.
- Monteer dit product op een plek met voldoende ventilatie, ten minste 50 cm van de aangrenzende oppervlakken.
- Plaats geen ontvlambaar materiaal binnen 50 cm van dit product als het in gebruik is of is aangesloten op het stopcontact.
- GEBRUIK een veiligheidskabel bij het boven het hoofd plaatsen van dit product.
- Gebruik dit product NIET buitenshuis of op een locatie waar stof, grote warmte, water of vochtigheid het kunnen beïnvloeden.
- Gebruik dit product NIET als de behuizing, lenzen of kabels beschadigd lijken.
- Sluit dit product NIET aan op een dimmer of een regelweerstand.
- Sluit dit product UITSLUITEND op een geaard en beveiligd stroomcircuit.
- Gebruik UITSLUITEND de ophang-/montagebeugels of de hendels om dit product te dragen.
- Stop in het geval van ernstige operationele problemen onmiddellijk met het gebruik.
- De maximale omgevingstemperatuur bedraagt 45 °C. Gebruik dit product niet bij hogere temperaturen.

Contact

Van buiten de VS, Verenigd Koninkrijk, Ierland, Mexico of Benelux kunt u contact opnemen met de distributeur of om ondersteuning vragen dan wel het product retourneren. Ga naar [Contact Us](#) voor contactinformatie.

Wat is inbegrepen

- Ovation F-55FC
- Gelframe
- Garantiekaart
- Beknopte handleiding

AC-stroom

Dit product heeft een voeding met automatisch bereik die werkt met een ingangsspanning van 100–240 VAC, 50/60 Hz.

De zekering vervangen

1. Ontkoppel dit product van de stroom.
2. Gebruik een kruiskopschroevendraaier nr. 2 en schroef de kap van de zekeringshouder los van de behuizing.
3. Verwijder de doorgebrande zekering en vervang het met een werkende zekering van hetzelfde type en met dezelfde waarde.
4. Schroef de kap van de zekeringhouder terug en steek de stekker er weer in.

AC-stekker

Aansluiting	Snoer (VS)	Snoer (Europa)	Schroefkleur
AC Live	Zwart	Bruin	Geel/messing
AC Neutraal	Wit	Blauw	Zilver
AC Aarde	Groen/geel	Groen/geel	Groen



- **Om onnodige slijtage te elimineren en zijn levensduur te verlengen, gedurende perioden wanneer het product niet wordt gebruikt, moet u het product van de stroom afsluiten door een aardlekschakelaar om te zetten of door het te ontkoppelen.**

DMX-koppeling

De Ovation F-55FC kan met een DMX-controller werken met een normale DMX seriële verbinding. Op www.chauvetprofessional.com is een DMX basishandleiding verkrijgbaar.

DMX-aansluiting

De Ovation F-55FC gebruikt een normale DMX-gegevensverbinding voor zijn DMX-persoonlijkheden: **3, 5, 7, 10, 12, 13, 15**, en **HSV**. Zie de gebruikershandleiding om te verbinden en te configureren voor DMX-werking.

Master/slave-verbinding

De Ovation F-55FC maakt gebruik van de DMX-dataverbinding voor haar Master-/Slave-modus. Zie de gebruikershandleiding om te verbinden en te configureren voor Master/Slave-werking.

RDM (apparaatbeheer op afstand)

Remote Device Management of RDM (apparaatbeheer op afstand) is een standaard die het voor DMX-apparaten mogelijk maakt om in twee richtingen te communiceren over bestaande DMX-kabels. De Ovation F-55FC ondersteunt het RDM-protocol dat zorgt feedback toelaat bij de bewaking van wijzigingen aan de menu map-opties van. Download de gebruikershandleiding op www.chauvetprofessional.com voor meer informatie.

Virtueel kleurenwiel

De Ovation F-55FC bevat een functie, genaamd het virtuele kleurenwiel (Virtual Color Wheel, VCW). Deze functie is beschikbaar als een losstaande bedieningsmodus voor handmatig gebruik en ook als een bedieningskanaal in de geselecteerde DMX-persoonlijkheden van de producten. Voor eenvoudiger programmering zijn er meer dan 30 voorgemengde kleuren beschikbaar die speciaal door onze technici zijn samengesteld.

De DMX-waarden die worden gebruikt voor het mengen van deze kleuren staan hieronder vermeld. U kunt de algehele intensiteit van het Ovation-armatuur aanpassen om de kleuren waarmee u bekend bent beter na te bootsen. Op onze website www.chauvetprofessional.com is een tabel beschikbaar om onze voorgemengde kleuren te vergelijken met populaire gelkleuren. Deze grafiek is uitsluitend bedoeld voor vergelijkingsdoeleinden en vormt geen garantie dat onze voorgemengde kleuren overeenkomen met de vermelde gelkleuren.

Kleurenkaart

DMX kanaalwaarde	Weergave op het display	Rode waarde	Groene waarde	Blauwe waarde	Gele waarde	Lime waarde
000 ⇔ 005	--	000	000	000	000	000
006 ⇔ 013	C3050 - Md Yellow	233	163	020	123	255
014 ⇔ 021	C3040 - Lt Yellow	224	158	047	255	231
022 ⇔ 028	C3240 - Amb Yellow	180	060	000	245	255
029 ⇔ 035	C2340 - VLt Amber	245	107	081	255	213
036 ⇔ 043	C2040 - Lt Amber	230	130	062	255	155
044 ⇔ 051	C2050 - Md Amber	255	000	025	255	194
052 ⇔ 059	C2060 - Dk Amber	255	000	024	255	150
060 ⇔ 067	C1050 - Lt Red	255	037	027	030	038
068 ⇔ 075	C1080 - Md Red	255	004	017	000	000
076 ⇔ 083	C1020 - NC Pink	238	135	129	255	255
084 ⇔ 091	C1030 - Md Pink	255	131	120	255	195
092 ⇔ 099	C1630 - Dk Pink	250	165	123	255	210
100 ⇔ 107	C1250 - Md Red Amber	255	000	041	195	055
108 ⇔ 115	C1060 - Dk Red Amber	255	000	045	120	030
116 ⇔ 121	C1650 - Magenta	255	050	115	255	115
122 ⇔ 130	C6170 - Dk Magenta	255	035	117	000	000
131 ⇔ 138	C6020 - Lt Lavender	127	122	142	251	255
139 ⇔ 146	C5030 - Lt Blue	000	255	197	100	255
147 ⇔ 154	C5020 - VLt Blue	158	255	189	000	255
155 ⇔ 162	C5430 - Lt Blue 2	000	255	180	000	243
163 ⇔ 170	C5070 - Blue	043	255	210	043	036
171 ⇔ 178	C5050 - Md Blue	000	255	218	000	181
179 ⇔ 186	C5060 - Dk Blue	000	210	206	000	118
187 ⇔ 194	C5690 - Indigo	065	000	210	040	055
195 ⇔ 202	C5080 - VDk Blue	000	203	230	000	040
203 ⇔ 210	C5081 - VDk Blue 2	040	199	240	000	045
211 ⇔ 218	C4370 - Yel Green	027	255	028	016	104
219 ⇔ 226	C4070 - Green	049	255	055	120	090
227 ⇔ 234	C4550 - Turquoise	060	230	109	000	245
235 ⇔ 242	C4560 - Aqua	020	240	126	036	255
243 ⇔ 250	C4570 - Blue Green	000	255	079	030	053
251 ⇔ 255	--	000	000	000	000	000



Let op: De kleuren hierboven zijn gesimuleerde waargaven van de kleureitvoer die zijn geproduceerd, in vergelijking met de andere gelijksoortige lichtproducten. Chauvet geeft geen garantie over de nauwkeurigheid van de kleuropbrengst.

Kleurtemperatuur-kaart

DMX kanaalwaarde	Weergave op het display	Rode waarde	Groene waarde	Blauwe waarde	Gele waarde	Lime waarde
000 ⇔ 005	--	000	000	000	000	000
006 ⇔ 025	2800K	255	199	107	253	255
026 ⇔ 050	3200K	253	247	129	255	255
051 ⇔ 075	3500K	234	255	141	253	255
076 ⇔ 100	4000K	204	255	156	243	255
101 ⇔ 125	4500K	181	248	166	224	255
126 ⇔ 150	5000K	160	255	180	241	255
151 ⇔ 175	5600K	138	255	191	241	255
176 ⇔ 200	6000K	147	255	193	203	255
201 ⇔ 225	6500K	142	251	197	187	255
226 ⇔ 255	--	000	000	000	000	000

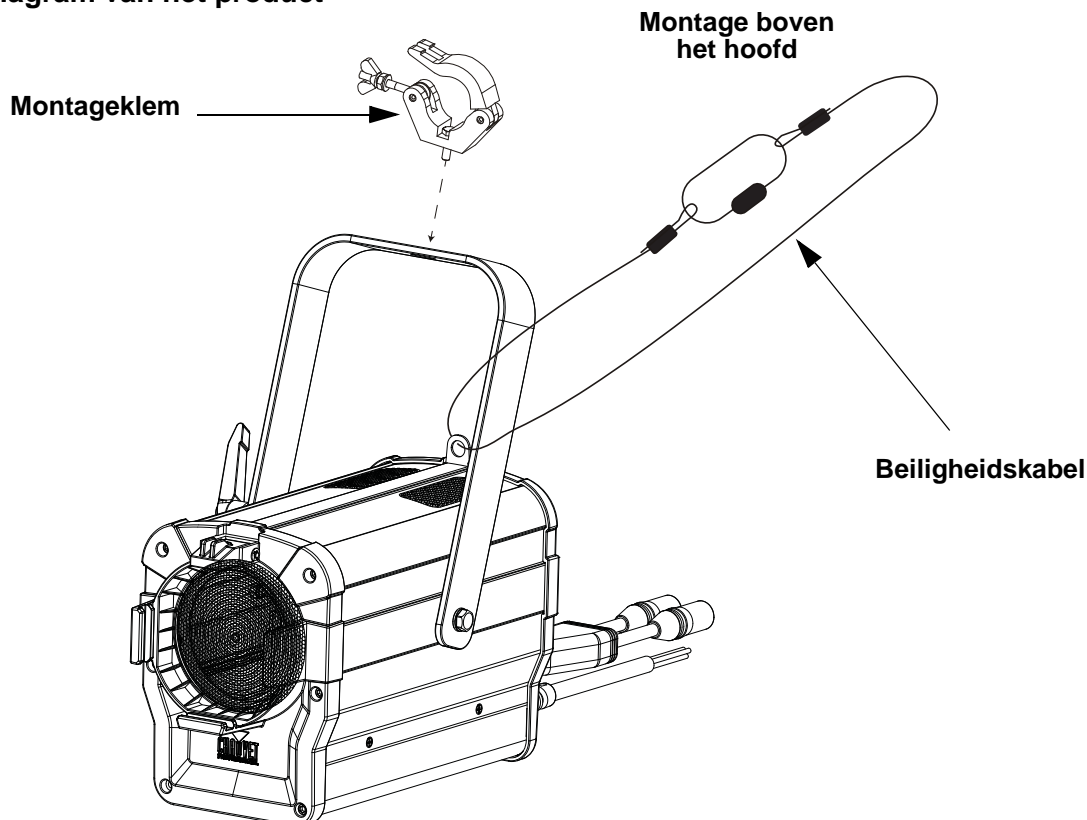


Let op: De bovenstaande kleurtemperaturen zijn gesimuleerde weergaven van de geproduceerde kleuropbrengst, in vergelijking met een wolfram-lamp bij de opgegeven kleurtemperatuur. Chauvet geeft geen garantie over de nauwkeurigheid van de kleuropbrengst.

Montage

Lees alvorens dit product te monteren alle [Veiligheids instructies](#). Controleer of de montageklem het gewicht van het product kan dragen. Ga voor onze Chauvet-serie montageklemmen naar <http://trusst.com/productcategory/truss-clamps/>

Montagediagram van het product



Beschrijving bedienings paneel

Toets	Functie
<MENU>	Sluit het huidige menu of functie af
<ENTER>	Activeert het huidige getoonde menu of plaatst de huidige geselecteerde waarde in de geselecteerde functie
<UP>	Navigeert omhoog via het menu of verhoogt de numerieke waarde wanneer in een functie
<DOWN>	Navigeert omlaag via het menu of verlaagt de numerieke waarde wanneer in een functie

Menumap

Hoofdniveau	Programmeerniveaus		Beschrijving
DMX Address	Address	001–498	Selecteer het DMX-adres (hoogste kanaal beperkt tot de gekozen persoonlijkheid)
DMX Channel	3CH		3- canaux: gradateur, VCW, température de la couleur
	5CH		5- canaux: RVBAL control
DMX Channel	7CH		7- canaux: RVBAL control, gradateur, stroboscope
	10CH		10- canaux: RVBAL control, gradateur, gradateur fin, stroboscope, VCW, température de la couleur
	12CH		12- canaux: RVBAL, gradateur, stroboscope, macro de couleurs, effet d'anneau, vitesse gradateur, vitesse auto, VCW
	13CH		13- canaux: 16-bit RVBAL control, gradateur, gradateur fin, stroboscope
	15CH		15- canaux: RVBAL control, gradateur, gradateur fin, stroboscope, VCW, température de la couleur
	HSV		3-canaux: hue, saturation, value

Hoofdniveau	Programmeerniveaus			Beschrijving						
VCW (Virtual Color Wheel)	VCW (Virtual Color Wheel)	C3050 - Md Yellow	Dimmer	000-255	Het virtuele kleurenwiel simuleert de opbrengst van elke gelkleur. Raadpleeg de sectie Kleurenkaart voor specifieke waarden					
		C3040 - Lt Yellow								
		C3240 - Amb Yellow								
		C2340 - VLt Amber								
		C2040 - Lt Amber								
		C2050 - Md Amber								
		C2060 - Dk Amber								
		C1050 - Lt Red								
		C1080 - Md Red								
		C1020 - NC Pink								
		C1030 - Md Pink								
		C1630 - Dk Pink								
		C1250 - Md Red Amber								
		C1060 - Dk Red Amber								
		C1650 - Magenta								
		C6170 - Dk Magenta								
		C6020 - Lt Lavender								
		C5030 - Lt Blue								
		C5020 - VLt Blue								
		C5430 - Lt Blue 2								
		C5070 - Blue								
		C5050 - Md Blue								
		C5060 - Dk Blue								
		C5690 - Indigo								
		C5080 - VDK Blue								
		C5081 - VDK Blue 2								
		C4370 - Yel Green								
		C4070 - Green								
		C4550 - Turquoise								
		C4560 - Aqua								
		C4570 - Blue Green								
		CCT (Color Temperature)				CCT (Color Temperature)	2800K	Dimmer	000-255	Voorinstelde witte kleurtemperaturen. Emuleert een wolfram-lamp bij de opgegeven kleurtemperatuur. Raadpleeg de sectie Kleurtemperatuur-kaart voor specifieke waarden
							3200K			
3500K										
4000K										
4500K										
5000K										
5600K										
6000K										
6500K										
VCW (Virtual Color Wheel)	MCM (Manual Color Mixer)	Red	000-255	Combineert rood, groen, blauw, amber en lime om een aangepaste kleur te genereren (0-100%)						
		Green								
		Blue								
		Amber								
		Lime								
Auto Show	Auto 1	1-100	Selecteert automatische programma's en automatische programmasnelheid							
	Auto 2									
	Auto 3									
	Auto 4									
	Auto 5									
Master/Slave	Master			Master-modus						
	Slave			Slave-modus						

Hoofdniveau	Programmeerniveaus		Beschrijving
Dimmer Mode	Off		Lineaire dimmer
	Dimmer 1		Snelle dimmer-kromme
	Dimmer 2		Gemiddelde dimmer-kromme
	Dimmer 3		Langzame dimmer-kromme
White Balance	Manual	Off	Gebruikt standaard witte instelling
		Red	Stelt de maximum waarde van de rode LED in
		Green	Stelt de maximum waarde van de groene LED in
		Blue	Stelt de maximum waarde van de blauwe LED in
		Amber	Stelt de maximum waarde van de amber LED in
		Lime	Stelt de maximum waarde van de lime LED in
LED Frequency	600Hz		Permet de sélectionner la fréquence de sortie MLI
	1200Hz		
	2000Hz		
	4000Hz		
	6000Hz		
	25KHz		
Back Light	On		De backlight van de display is altijd aan
	10S		Schakelt de backlight van de display uit na 10s van inactiviteit
	20S		Schakelt de backlight van de display uit na 20s van inactiviteit
	30S		Schakelt de backlight van de display uit na 30s van inactiviteit
Wireless Setting	Receive On/Off	On	Schakelt de DMX-functie aan/uit
		Off	
	Receive Reset	No	Schakelt het uit DMX-functie DMXsignaal aan/uit
		Yes	
Emergency Mode	On		Schakelt het uit wanneer het DMXsignaal is verbroken
	Off		Er wordt geen actie ondernemen wanneer het DMX-signaal is verbroken
Information	Fixture Hours	----	Toont het totale aantal producturen
	Version	V_._-V_._	Toont de geïnstalleerde softwareversie
	UID	-----	Toont het apparaat-ID van het product
Factory Setting	No		Geeft de huidige UID #
	Yes		Herstellen naar de fabrieksstandaard

DMX-waarden

15 Ch

Kanaal	Functie	Waarde	Percentage/instelling
1	Dimmer	000 ⇔ 255	0-100%
2	Fijne dimmer	000 ⇔ 255	0-100%
3	Rood	000 ⇔ 255	0-100%
4	Fijn rood	000 ⇔ 255	0-100%
5	Groen	000 ⇔ 255	0-100%
6	Fijn groen	000 ⇔ 255	0-100%
7	Blauw	000 ⇔ 255	0-100%
8	Fijn blauw	000 ⇔ 255	0-100%
9	Amber	000 ⇔ 255	0-100%
10	Fijn amber	000 ⇔ 255	0-100%
11	Lime	000 ⇔ 255	0-100%

NL

Kanaal	Functie	Waarde	Percentage/instelling
12	Fijn Lime	000 ⇔ 255	0-100%
13	Stroboscoop	000 ⇔ 010 011 ⇔ 255	Geen functie Stroboscoop, langzaam bis snel
14	Virtueel kleurenwiel	000 ⇔ 255	Raadpleeg de sectie Kleurenkaart voor specifieke waarden
15	Kleurtemperatuur	000 ⇔ 255	Raadpleeg de sectie Kleurtemperatuur-kaart voor specifieke waarden

13 Ch

Kanaal	Functie	Waarde	Percentage/instelling
1	Dimmer	000 ⇔ 255	0-100%
2	Fijne dimmer	000 ⇔ 255	0-100%
3	Rood	000 ⇔ 255	0-100%
4	Fijn rood	000 ⇔ 255	0-100%
5	Groen	000 ⇔ 255	0-100%
6	Fijn groen	000 ⇔ 255	0-100%
7	Blauw	000 ⇔ 255	0-100%
8	Fijn blauw	000 ⇔ 255	0-100%
9	Amber	000 ⇔ 255	0-100%
10	Fijn amber	000 ⇔ 255	0-100%
11	Lime	000 ⇔ 255	0-100%
12	Fijn Lime	000 ⇔ 255	0-100%
13	Stroboscoop	000 ⇔ 010 011 ⇔ 255	Geen functie Stroboscoop, langzaam bis snel

12 Ch

Kanaal	Functie	Waarde	Percentage/instelling
1	Dimmer	000 ⇔ 255	0-100%
2	Rood	000 ⇔ 255	0-100%
3	Groen	000 ⇔ 255	0-100%
4	Blauw	000 ⇔ 255	0-100%
5	Amber	000 ⇔ 255	0-100%
6	Lime	000 ⇔ 255	0-100%
7	Stroboscoop	000 ⇔ 010 011 ⇔ 255	Geen functie Stroboscoop, langzaam bis snel
8	Virtueel kleurenwiel	000 ⇔ 255	Raadpleeg de sectie Kleurenkaart voor specifieke waarden
9	Kleurtemperatuur	000 ⇔ 255	Raadpleeg de sectie Kleurtemperatuur-kaart voor specifieke waarden
10	Programmes Auto	000 ⇔ 010 011 ⇔ 060 061 ⇔ 110 111 ⇔ 160 161 ⇔ 210 211 ⇔ 255	Pas de fonction Auto 1 Auto 2 Auto 3 Auto 4 Auto 5
11	Vitesse Auto	000 ⇔ 255	0-100%
12	Vitesse du Gradateur	000 ⇔ 051 052 ⇔ 101 102 ⇔ 152 153 ⇔ 203 204 ⇔ 255	Vitesse du gradateur prédéfinie depuis le menu Gradateur linéaire Courbe de gradation non linéaire 1 (le plus rapide) Courbe de gradation non linéaire 2 Courbe de gradation non linéaire 3 (le moins rapide)

10 Ch

Kanaal	Functie	Waarde	Percentage/instelling
1	Dimmer	000 ⇔ 255	0-100%
2	Fijne dimmer	000 ⇔ 255	0-100%
3	Rood	000 ⇔ 255	0-100%
4	Groen	000 ⇔ 255	0-100%
5	Blauw	000 ⇔ 255	0-100%
6	Amber	000 ⇔ 255	0-100%
7	Lime	000 ⇔ 255	0-100%
8	Stroboscoop	000 ⇔ 010 011 ⇔ 255	Geen functie Stroboscoop, langzaam bis snel
9	Virtueel kleurenwiel	000 ⇔ 255	Raadpleeg de sectie Kleurenkaart voor specifieke waarden
10	Kleurtemperat uur	000 ⇔ 255	Raadpleeg de sectie Kleurtemperatuur-kaart voor specifieke waarden

7 Ch

Kanaal	Functie	Waarde	Percentage/instelling
1	Dimmer	000 ⇔ 255	0-100%
2	Rood	000 ⇔ 255	0-100%
3	Groen	000 ⇔ 255	0-100%
4	Blauw	000 ⇔ 255	0-100%
5	Amber	000 ⇔ 255	0-100%
6	Lime	000 ⇔ 255	0-100%
7	Stroboscoop	000 ⇔ 010 011 ⇔ 255	Geen functie Stroboscoop, langzaam bis snel

5 Ch

Kanaal	Functie	Waarde	Percentage/instelling
1	Rood	000 ⇔ 255	0-100%
2	Groen	000 ⇔ 255	0-100%
3	Blauw	000 ⇔ 255	0-100%
4	Amber	000 ⇔ 255	0-100%
5	Lime	000 ⇔ 255	0-100%

3 Ch

Kanaal	Functie	Waarde	Percentage/instelling
1	Dimmer	000 ⇔ 255	0-100%
2	Virtueel kleurenwiel	000 ⇔ 255	Raadpleeg de sectie Kleurenkaart voor specifieke waarden
3	Kleurtemperat uur	000 ⇔ 255	Raadpleeg de sectie Kleurtemperatuur-kaart voor specifieke waarden

HSV

Kanaal	Functie	Waarde	Percentage/instelling
1	Hue	000 ⇔ 255	0-100%
2	Saturation	000 ⇔ 255	0-100%
3	Value	000 ⇔ 255	0-100%

Contact Us

World Headquarters	
General Information	Technical Support
Address: 5200 NW 108th Ave. Sunrise, FL 33351 Voice: (954) 577-4455 Fax: (954) 929-5560 Toll Free: (800) 762-1084	Voice: (844) 393-7575 Fax: (954) 756-8015 Email: chauvetcs@chauvetlighting.com
	Website www.chauvetlighting.com
EUROPE	
General Information	Technical Support
Address: Stokstraat 18 9770 Kruishoutem Belgium Voice: +32 9 388 93 97	Email: eutech@chauvetlighting.eu
	Website www.chauvetlighting.eu
UK	
General Information	Technical Support
Address: Unit 1C Brookhill Road Industrial Estate Pinxton, Nottingham, UK NG16 6NT Voice: +44 (0) 1773 511115 Fax: +44 (0) 1773 511110	Email: uktech@chauvetlighting.com
	Website www.chauvetlighting.co.uk
MEXICO	
General Information	Technical Support
Address: Av. de las Partidas 34, 3-B (Entrance by Calle 2) Zona Industrial Lerma Lerma, Edo. de México, CP 52000 Voice: +52 (728) 690-2010	Email: servicio@chauvet.com.mx
	Website www.chauvet.com.mx

Visit the applicable website above to verify our contact information and instructions to request support. Outside the U.S., United Kingdom, Ireland, Mexico or Benelux, contact the dealer of record..



UL 1573
CSA C22.2 No. 166
E113093



RoHS

