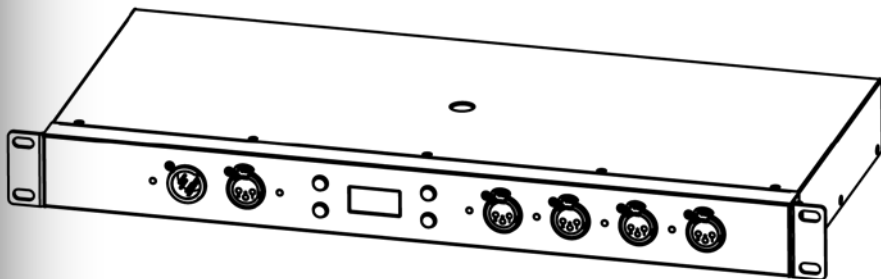


SYNAPSE



Quick Reference Guide

English	EN
Español	ES
Français	FR
Nederlands	NL




CHAUVET[®]
PROFESSIONAL

About This Guide

The Synapse 4 Quick Reference Guide (QRG) has basic product information such as connection, mounting, menu options, and DMX values. Download the User Manual from www.chauvetprofessional.com for more details.

Disclaimer

The information and specifications contained in this QRG are subject to change without notice.

Safety Notes

- DO NOT open this product. It contains no user-serviceable parts.
- Mount this product in a location with adequate ventilation, at least 20 in (50 cm) from adjacent surfaces.
- DO NOT leave any flammable material within 50 cm of this product while operating or connected to power.
- CAUTION: When transferring product from extreme temperature environments, (e.g. cold truck to warm humid ballroom) condensation may form on the internal electronics of the product. To avoid causing a failure, allow product to fully acclimate to the surrounding environment before connecting it to power.
- USE a safety cable when mounting this product overhead.
- DO NOT operate this product outdoors or in any location where dust, excessive heat, water, or humidity may affect it. (IP20)
- DO NOT operate this product if the housing or cables appear damaged.
- DO NOT connect this product to a dimmer or rheostat.
- ONLY connect this product to a grounded and protected circuit.
- In the event of a serious operating problem, stop using immediately.
- The maximum ambient temperature is 113 °F (45 °C). Do not operate this product at higher temperatures.

Contact

Outside the U.S., United Kingdom, Ireland, Mexico, or Benelux, contact your distributor to request support or return a product. From inside the U.S., UK, Ireland, Mexico, or Benelux, use the information in [Contact Us](#) at the end of this QRG.

What Is Included

- Synapse 4
- Warranty Card
- Neutrik powerCON power cord
- Quick Reference Guide

AC Power

This product has an auto-ranging power supply that can work with an input voltage range of 100–240 VAC, 50/60 Hz.

AC Plug

Connection	Wire (U.S.)	Wire (Europe)	Screw Color
AC Live	Black	Brown	Yellow/Brass
AC Neutral	White	Blue	Silver
AC Ground	Green/Yellow	Green/Yellow	Green

Resetting The Breaker

This product is equipped with resettable circuit breakers. Each section has its own 20 A circuit breaker that runs through the 20 A main breaker. If the main breaker trips, all sections of this product will lose power.

1. Disconnect the product from power.
2. Allow the product to cool for 15 minutes.
3. After 15 minutes, try to reset the breaker by pressing the button until it latches in the operation position.
4. Connect the product to power and continue using as recommended.

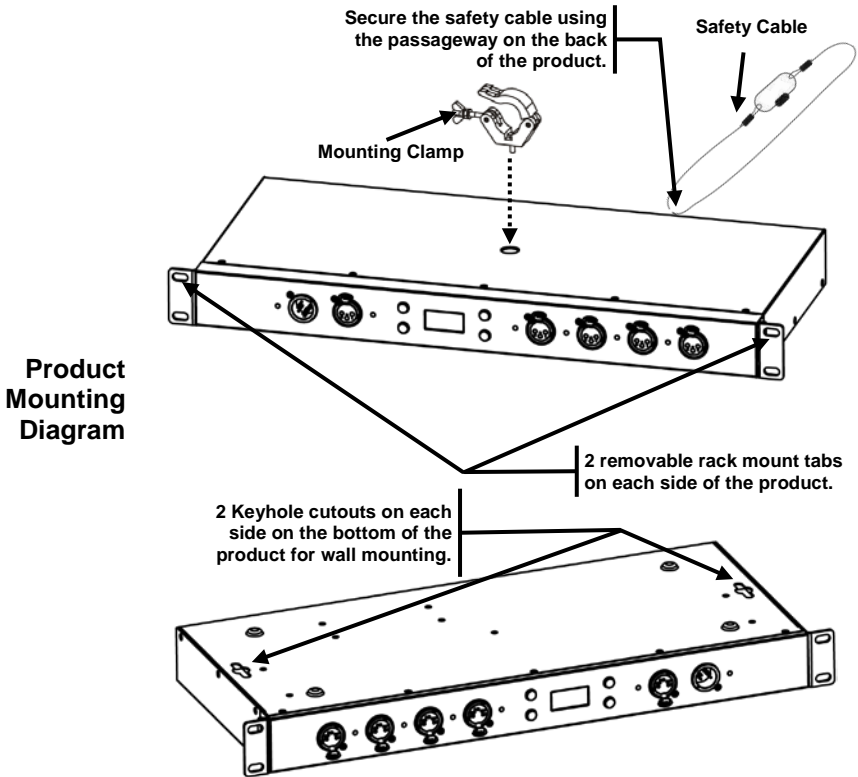


Disconnect this product from the power outlet before resetting the breaker. If the breaker does not reset (the breaker button will not remain inserted), contact Chauvet immediately. This indicates a possible internal malfunction.

DMX Linking The Synapse 4 will work with a DMX controller using a 5-pin DMX serial connection. A DMX Primer is available from www.chauvetprofessional.com.

DMX Connection The Synapse 4 uses a 5-pin DMX data connection for its DMX personalities: **1CH** and **4CH**. See the User Manual for information about connecting and configuring the product for DMX operation.

Mounting Before mounting this product, read the [Safety Notes](#). Use at least one mounting point per product. Make sure the mounting clamps, screws, and the surface that the product is mounted to are capable of supporting the weight of the product. For our CHAUVET Professional line of mounting clamps, go to <http://trusst.com/products/>.



Control Panel Description

Button	Function
<MENU>	Exits from the current menu or function
<ENTER>	Enables the currently displayed menu or sets the currently selected value into the selected function
<UP>	Navigates upwards through the menu list or increases the numeric value when in a function
<DOWN>	Navigates downwards through the menu list or decreases the numeric value when in a function

Menu Map

Main Level	Programming Levels		Description			
Power Setup	Turn Off		Turns power to the power outputs on the back of the product off			
	Turn On		Turns power to the power outputs on the back of the product on			
	On/Off Via DMX		Turns power on/off thru DMX control			
	On If DMX On		Turns power on/off as a DMX signal is detected			
	Scheduler		Sets product to follow the assigned schedule			
Output Delay	All Power Ports	All Ports On		0-120 S	Sets a time delay to the power output	
		All Ports Off				
	Unit Power Port	Power Port 1	Power Port 1 On			Power Port 1 Off
			Power Port 1 Off			
		Power Port 2	Power Port 2 On			Power Port 2 Off
			Power Port 2 Off			
		Power Port 3	Power Port 3 On			Power Port 3 Off
			Power Port 3 Off			
		Power Port 4	Power Port 4 On			Power Port 4 Off
			Power Port 4 Off			
	Date & Time	Current Time 12/12/2014 00:00 Clock Setting	12/12/2014 00:00			Sets the current date and time

Menu Map (Cont.)

Main Level	Programming Levels				Description	
Scheduler	Event 1-8 On/Off	Scheduler On/Off	On		Activates the scheduler for the set event	
			Off			
		Power Output	All Power Ports	All Ports On	0-120 S	Sets which ports will turn on/off during the event
				All Ports Off		
			Power Port 1	Power Port 1 On		
				Power Port 1 Off		
			Power Port 2	Power Port 2 On		
				Power Port 2 Off		
			Power Port 3	Power Port 3 On		
				Power Port 3 Off		
			Power Port 4	Power Port 4 On		
				Power Port 4 Off		
		Week Setup	Monday-Sunday Everyday		Sets the days the event will run	
Time Setup	00:00		Sets the time the event will run			

Menu Map (Cont.)

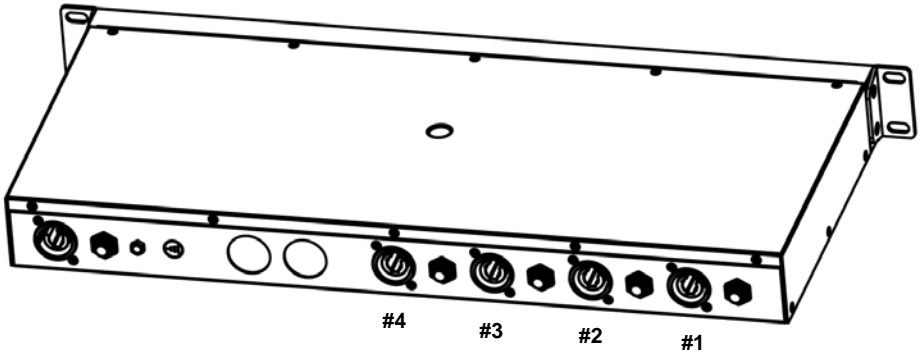
Main Level	Programming Levels	Description
Back Light	On	Display backlight always on
	10S	Turns off display backlight after 10 sec of inactivity
	20S	Turns off display backlight after 20 sec of inactivity
	30S	Turns off display backlight after 30 sec of inactivity
Information	Fixture Hours	Shows total product hours
	Version	Shows installed software version
DMX Address	1–512	Selects DMX address (highest channel restricted to personality chosen)
DMX Channels	1CH	1-channel: power port control
	4CH	4-channel: individual power port control

DMX Values

1CH	Channel	Function	Value	Percent/Setting
1	Power Output On/Off		000◊152	No function
			153◊255	Turn on
			255◊103	No function
			102◊000	Turn off

4CH	Channel	Function	Value	Percent/Setting
1	Power Output 1 On/Off		000◊152	No function
			153◊255	Turn on #1
			255◊103	No function
			102◊000	Turn off #1
2	Power Output 2 On/Off		000◊152	No function
			153◊255	Turn on #2
			255◊103	No function
			102◊000	Turn off #2
3	Power Output 3 On/Off		000◊152	No function
			153◊255	Turn on #3
			255◊103	No function
			102◊000	Turn off #3
5	Power Output 4 On/Off		000◊152	No function
			153◊255	Turn on #4
			255◊103	No function
			102◊000	Turn off #4

Synapse 4 Power Port Selection for DMX Control



Acerca de esta Guía

La Guía de Referencia Rápida (GRR) del Synapse 4 contiene información básica sobre el producto, como conexión, montaje, opciones de menú y valores DMX. Descargue el Manual de Usuario de www.chauvetprofessional.com para información más detallada.

Exención de Responsabilidad

La información y especificaciones contenidas en esta GRR están sujetas a cambio sin previo aviso.

Notas de Seguridad

- NO abra este producto. No contiene piezas reparables por el usuario.
- Monte este producto en una ubicación con ventilación adecuada, al menos a 20" (50 cm) de superficies adyacentes.
- NO deje ningún material inflamable a menos de 50 cm de este producto mientras esté funcionando o conectado a la alimentación.
- Cuidado: cuando transfiera el producto desde ambientes con temperatura extrema (p. ej., del remolque frío de un camión a una sala de baile con calor y humedad), puede formarse condensación en la electrónica interna del producto. Para evitar que se produzca una avería, deje que el producto se aclimate completamente al ambiente antes de conectar la alimentación.
- USE un cable de seguridad cuando monte este producto en lo alto.
- NO ponga en funcionamiento este producto en el exterior o en cualquier ubicación en la que el polvo, calor excesivo, agua o humedad puedan afectarlo. (IP20)
- NO ponga en funcionamiento este producto si sospecha que la carcasa, lentes o cables están dañados.
- NO conecte este producto a un atenuador o reostato.
- Conecte este producto SOLO a un circuito con toma de tierra y protegido.
- En caso de un problema grave de funcionamiento, deje de usarlo inmediatamente.
- La temperatura ambiente máxima es de 113 °F (45 °C). No haga funcionar este producto a temperaturas más altas.

Contacto

Fuera de EE.UU., Reino Unido, Irlanda, México o Benelux póngase en contacto con su distribuidor para solicitar asistencia o devolver el producto. Desde dentro de EE.UU., Reino Unido, Irlanda, México o Benelux, utilice la información de [Contact Us](#) del final de esta GRR.

Qué va Incluido

- Synapse 4
- Tarjeta de garantía
- Cable de alimentación
- Guía de Referencia Rápida
- Neutrik powerCON

Corriente alterna Este producto tiene una fuente de alimentación con detección automática que puede funcionar con un rango de tensión de entrada de 100–240 VCA, 50/60 Hz.

Enchufe CA

Conexión	Cable (EE.UU.)	Cable (Europa)	Color del tornillo
CA Cargado	Negro	Marrón	Amarillo/Latón
CA Neutro	Blanco	Azul	Plata
CA Tierra	Verde/Amarillo	Verde/Amarillo	Verde

Rearmar el disyuntor Este producto va equipado con disyuntores rearmables. Cada sección tiene su propio disyuntor de 20 A, que funciona a través del disyuntor principal de 20 A. Si el disyuntor principal salta, todos los circuitos de este producto se quedarán sin alimentación.

1. Desconecte el producto de la alimentación.
2. Deje que el producto se enfríe durante 15 minutos.
3. Después de 15 minutos, intente rearmar el disyuntor pulsando el botón del disyuntor hasta que se bloquee en la posición de funcionamiento.
4. Conecte el producto a la alimentación y continúe usándolo según se recomienda.



Desconecte este producto del enchufe de alimentación antes de rearmar el disyuntor. Si el disyuntor no se rearma (el botón del disyuntor no se queda hacia adentro), póngase en contacto con Chauvet inmediatamente. Eso indica una posible avería interna.

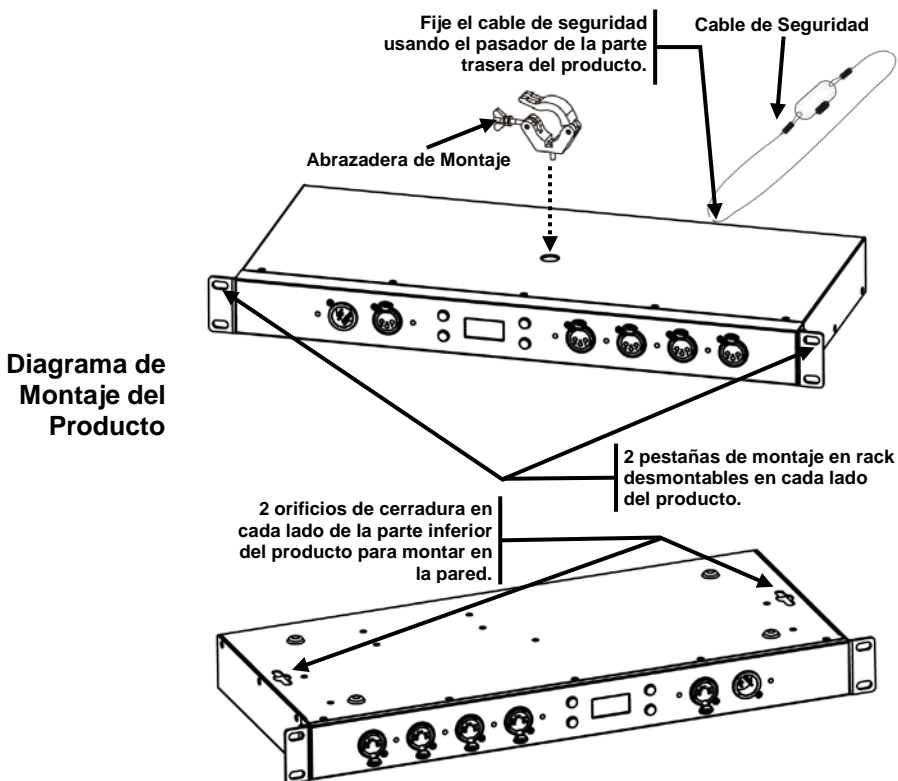
Enlace DMX

El Synapse 4 funcionará con un controlador DMX usando una conexión de datos DMX de 5 pines. Hay un Manual DMX disponible en www.chauvetprofessional.com

Conexión DMX

El Synapse 4 usa una conexión de datos DMX de 5 pines para sus personalidades DMX: **1CH** y **4CH**. Consulte el Manual de Usuario para más información sobre cómo conectar y configurar el producto para el funcionamiento DMX.

Montaje Antes de montar este producto, lea las [Notas de Seguridad](#). Utilice al menos dos puntos de montaje por producto. Asegúrese de que las abrazaderas de montaje son capaces de soportar el peso del producto. Para nuestra línea Chauvet de abrazaderas de montaje, visite <http://trusst.com/products/>



Descripción del Panel de Control

Botón	Función
<MENU>	Sale del menú o función actual
<ENTER>	Habilita el menú actualmente en pantalla o configura el valor seleccionado actualmente dentro de la función seleccionada
<UP>	Navega hacia arriba por la lista de menú o aumenta el valor numérico cuando está en una función
<DOWN>	Navega hacia abajo por la lista de menú o disminuye el valor numérico cuando está en una función

Mapa de Menú

Nivel Principal	Niveles de Programación		Descripción		
Power Setup	Turn Off		Apaga la alimentación de las salidas de alimentación de la parte posterior del producto		
	Turn On		Enciende la alimentación de las salidas de alimentación de la parte posterior del producto		
	On/Off Via DMX		Enciende/apaga la alimentación a través del control DMX		
	On If DMX On		Enciende/apaga la alimentación si detecta señal DMX		
	Scheduler		Configura el producto para seguir la programación asignada		
Output Delay	All Power Ports	All Ports On		0-120 S Establece un tiempo de retardo para la salida de alimentación	
		All Ports Off			
	Power Port 1	Power Port 1 On			
		Power Port 1 Off			
	Power Port 2	Power Port 2 On			
		Power Port 2 Off			
	Power Port 3	Power Port 3 On			
		Power Port 3 Off			
	Power Port 4	Power Port 4 On			
		Power Port 4 Off			
	Date & Time	Current Time 12/12/2014 00:00 Clock Setting			12/12/2014 00:00 Establece la fecha y hora actuales

Mapa de Menú (Cont.)

Nivel Principal	Niveles de Programación				Descripción	
Scheduler	Event 1-8 On/Off	Scheduler On/Off	On		Activa el programador para el evento configurado	
			Off			
		Power Output	All Power Ports	All Ports On	0-120 S	Configura qué puertos se apagarán/encenderán durante el evento
				All Ports Off		
			Power Port 1	Power Port 1 On		
				Power Port 1 Off		
			Power Port 2	Power Port 2 On		
				Power Port 2 Off		
			Power Port 3	Power Port 3 On		
				Power Port 3 Off		
			Power Port 4	Power Port 4 On		
				Power Port 4 Off		
			Week Setup	Monday-Sunday Everyday		
Time Setup	00:00		Establece la hora en la que se ejecutará el evento			

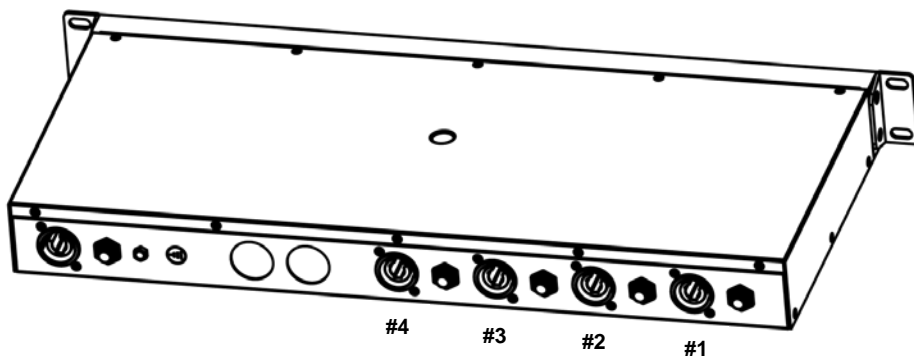
Mapa de Menú (Cont.)

Nivel Principal	Niveles de Programación	Descripción
Back Light	On	Iluminación de la pantalla siempre encendida
	10S	Apaga la retroiluminación de la pantalla tras 10 segundos de inactividad
	20S	Apaga la retroiluminación de la pantalla tras 20 segundos de inactividad
	30S	Apaga la retroiluminación de la pantalla tras 30 segundos de inactividad
Information	Fixture Hours	Muestra las horas totales del producto
	Version	Muestra la versión de software instalada
DMX Address	1-512	Selecciona la dirección DMX (canal más alto restringido a la elección de personalidad)
DMX Channels	1CH	1 canal: control del puerto de alimentación
	4CH	4 canales: control individual del puerto de alimentación

Valores DMX

1CH	Canal	Función	Valor	Porcentaje/Configuración
1	1	Encendido/Apagado de la salida de alimentación	000 ó 152	Sin función
			153 ó 255	Encender
1	1	Encendido/Apagado de la salida de alimentación	255 ó 103	Sin función
			102 ó 000	Apagar
4CH	Canal	Función	Valor	Porcentaje/Configuración
1	1	Encendido/Apagado de la salida de alimentación 1	000 ó 152	Sin función
			153 ó 255	Encender n.º 1
1	1	Encendido/Apagado de la salida de alimentación 1	255 ó 103	Sin función
			102 ó 000	Apagar n.º 1
2	2	Encendido/Apagado de la salida de alimentación 2	000 ó 152	Sin función
			153 ó 255	Encender n.º 2
2	2	Encendido/Apagado de la salida de alimentación 2	255 ó 103	Sin función
			102 ó 000	Apagar n.º 2
3	3	Encendido/Apagado de la salida de alimentación 3	000 ó 152	Sin función
			153 ó 255	Encender n.º 3
3	3	Encendido/Apagado de la salida de alimentación 3	255 ó 103	Sin función
			102 ó 000	Apagar n.º 3
5	5	Encendido/Apagado de la salida de alimentación 4	000 ó 152	Sin función
			153 ó 255	Encender n.º 4
5	5	Encendido/Apagado de la salida de alimentación 4	255 ó 103	Sin función
			102 ó 000	Apagar n.º 4

Selección de puerto de alimentación para control DMX del Synapse 4



À Propos de ce Manuel Le manuel de référence (MR) du Synapse 4 reprend des informations de base sur ce produit notamment en matière de connexions, montage, options de menu et valeurs DMX. Téléchargez le Manuel d'Utilisation sur www.chauvetprofessional.com for pour de plus amples informations.

Clause de Non-Responsabilité Les informations et caractéristiques contenues dans ce manuel sont sujettes à changement sans préavis.

- Consignes de Sécurité**
- N'ouvrez PAS cet appareil. Il ne contient aucun composant susceptible d'être réparé par l'utilisateur.
 - Montez toujours ce produit dans un endroit bien ventilé, à au moins 50 cm (20 pouces) des surfaces adjacentes.
 - Ne laissez AUCUNE source inflammable dans un rayon de 50 cm du produit lorsque celui-ci fonctionne.
 - ATTENTION: Lorsque l'appareil est transféré d'un environnement à température extrême à un autre (par exemple d'un camion froid vers une salle de bal chaude et humide), de la condensation peut se former sur les composants électriques internes. Pour éviter de causer des dommages, laissez l'appareil s'acclimater entièrement au milieu environnant avant de le mettre sous tension.
 - Utilisez TOUJOURS un câble de sécurité lorsque vous montez ce produit en hauteur.
 - N'utilisez PAS cet appareil en extérieur ou tout autre endroit où de la poussière, une chaleur excessive, de l'eau ou de l'humidité pourrait en affecter le fonctionnement. (IP20)
 - N'utilisez PAS cet appareil si le boîtier, les lentilles ou les câbles vous semblent endommagés.
 - Ne connectez ce produit NI à un gradateur NI à un rhéostat.
 - Connectez UNIQUEMENT cet appareil à un circuit protégé et relié à la terre. En cas de sérieux problèmes de fonctionnement, arrêtez le système immédiatement.
 - La température ambiante maximale doit être de 113° F (45° C). Ne le faites pas fonctionner à des températures plus élevées.

Contact En dehors des États-Unis, du Royaume-Uni, de l'Irlande, du Mexique et du Benelux, contactez votre distributeur si vous avez besoin d'assistance ou de renvoyer votre produit. Aux États-Unis, au Royaume-Uni, en Irlande, au Mexique, et au Benelux consultez la rubrique [Contact Us](#) en fin de MR pour plus d'informations.

- Ce Qui est Compris**
- Un Synapse 4
 - Un cordon d'alimentation powerCON de Neutrik
 - Une fiche de garantie
 - Un manuel de référence

Alimentation CA Cet appareil est doté d'une alimentation universelle prenant en charge toute tension d'entrée comprise entre 100 et 240 VCA, 50/60 Hz.

Prise CA	Connexion	Câble (États-Unis)	Câble (Europe)	Couleur de la vis
	Conducteur CA	Noir	Marron	Jaune/Cuivré
	Neutre CA	Blanc	Bleu	Argenté
	Terre CA	Vert/Jaune	Vert/Jaune	Vert

Réinitialisation du disjoncteur Cet appareil est équipé de disjoncteurs pouvant être réinitialisés. Chaque section dispose de son disjoncteur 20 A relié au disjoncteur 20 A principal. Si le disjoncteur principal se déclenche, toutes les sections de cet appareil seront coupées de l'alimentation;

1. Débranchez l'appareil.
2. Laissez l'appareil refroidir pendant 15 minutes.
3. Après 15 minutes, essayez de réinitialiser le disjoncteur en appuyant sur le bouton jusqu'à ce qu'il s'enclenche en position de fonctionnement.
4. Rebranchez l'appareil et continuez à l'utiliser selon les recommandations.

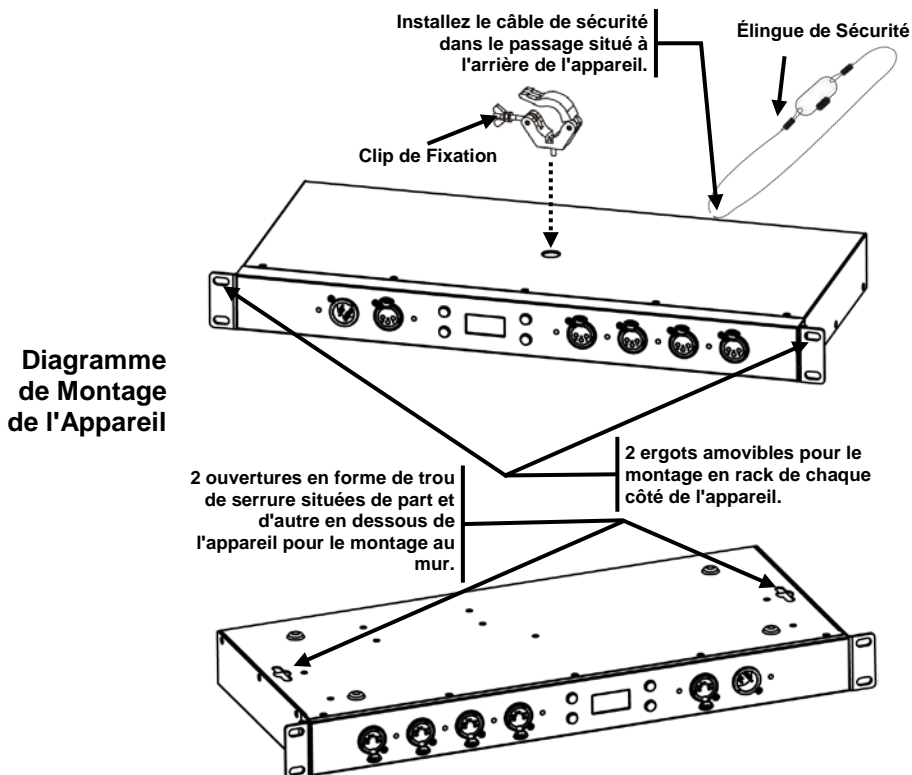


Débranchez l'appareil de la prise de courant avant de réinitialiser le disjoncteur. Si le disjoncteur ne se réinitialise pas (le bouton du disjoncteur ne reste pas en position enfoncée), contactez immédiatement Chauvet. Cela indique un risque de dysfonctionnement interne.

Raccordement DMX Le Synapse 4 fonctionnera conjointement avec un jeu d'orgues DMX doté d'une connexion de donnée DMX à 5 broches. Une introduction au DMX est à votre disposition sur www.chauvetprofessional.com.

Connexion DMX Le Synapse 4 utilise une connexion de donnée DMX à 5 broches pour ses personnalités DMX : **1CH** et **4CH**. Vous trouverez les instructions de connexion et configuration de cet appareil pour un bon fonctionnement en DMX dans le manuel d'utilisation.

Installation Avant de monter cet appareil, lisez et assimilez les [consignes de sécurité](#). Utilisez au moins deux points de montage pour cet appareil. Veillez à ce que les fixations sont capables de supporter le poids de l'unité. Découvrez notre gamme de fixations Chauvet sur <http://trusst.com/products/>.



Description du Tableau de Commandes

Bouton	Fonction
<MENU>	Permet la sortie du menu ou de la fonction en cours
<ENTER>	Permet l'affichage du menu en cours ou permet de configurer la valeur en cours dans la fonction sélectionnée
<UP>	Permet de parcourir les listes de menu vers le haut, dans une fonction permet d'augmenter les valeurs numériques.
<DOWN>	Permet de parcourir les listes de menu vers le bas, dans une fonction permet de diminuer les valeurs numériques.

Tableau de Menu

Niveau Principal	Niveaux de Programmation		Description		
Power Setup	Turn Off		Permet de mettre hors tension les sorties d'alimentation à l'arrière de l'appareil.		
	Turn On		Permet de mettre sous tension les sorties d'alimentation à l'arrière de l'appareil.		
	On/Off Via DMX		Mise sous tension / hors tension par contrôle DMX.		
	On If DMX On		Mise sous tension / hors tension selon qu'un signal DMX est détecté ou pas.		
	Scheduler		Paramètre l'appareil afin qu'il respecte le planning paramétré.		
Output Delay	All Power Ports	All Ports On		0-120 S Permet de définir un délai pour la sortie d'alimentation.	
		All Ports Off			
	Power Port 1	Power Port 1	Power Port 1 On		0-120 S
			Power Port 1 Off		
	Power Port 2	Power Port 2	Power Port 2 On		0-120 S
			Power Port 2 Off		
	Power Port 3	Power Port 3	Power Port 3 On		0-120 S
			Power Port 3 Off		
	Power Port 4	Power Port 4	Power Port 4 On		0-120 S
			Power Port 4 Off		
Date & Time	Current Time 12/12/2014 00:00 Clock Setting		12/12/2014 00:00 Permet de définir la date et l'heure courantes.		

Tableau de Menu (Suite)

Niveau Principal	Niveaux de Programmation				Description	
Scheduler	Event 1-8 On/Off	Scheduler On/Off		On	Activation du planificateur pour l'événement défini.	
				Off		
		Power Output	All Power Ports	All Ports On	0-120 S	Permet de définir quels ports seront activés/désactivés sur déclenchement de l'événement.
				All Ports Off		
			Power Port 1	Power Port 1 On		
				Power Port 1 Off		
			Power Port 2	Power Port 2 On		
				Power Port 2 Off		
			Power Port 3	Power Port 3 On		
				Power Port 3 Off		
		Power Port 4	Power Port 4 On			
			Power Port 4 Off			
		Week Setup	Monday-Sunday Everyday		Permet de définir quels jours l'événement sera déclenché.	
Time Setup	00:00		Permet de définir à quelle heure l'événement sera déclenché.			

Tableau de Menu (Suite)

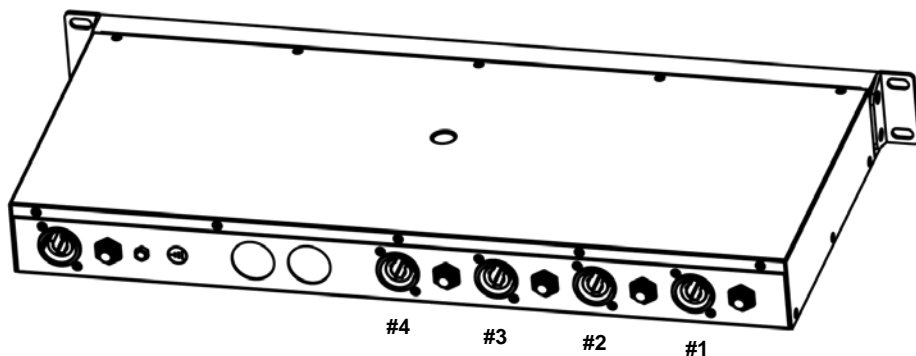
Niveau Principal	Niveaux de Programmation	Description
Back Light	On	Éclairage de l'affichage toujours activé.
	10S	Éteint l'éclairage de l'affichage après 10 secondes d'inactivité.
	20S	Éteint l'éclairage de l'affichage après 20 secondes d'inactivité.
	30S	Éteint l'éclairage de l'affichage après 30 secondes d'inactivité.
Information	Fixture Hours	Affiche le total d'heures de fonctionnement de l'appareil.
	Version	Affiche la version du logiciel installé.
DMX Address	1-512	Permet de sélectionner l'adresse DMX (le canal le plus élevé est restreint à la personnalité choisie).
DMX Channels	1CH	1 canal : contrôle des ports d'alimentation
	4CH	4 canaux : contrôle individuel de chaque port d'alimentation

Valeurs DMX

1CH	Canal	Fonction	Valeur	Pourcentage/Configuration
1	1	Sortie d'alimentation activée/désactivée	000 ∘ 152	Aucune fonction
			153 ∘ 255	Activation
			255 ∘ 103	Aucune fonction
			102 ∘ 000	Désactivation

4CH	Canal	Fonction	Valeur	Pourcentage/Configuration
1	1	Sortie d'alimentation 1 activée/désactivée	000 ∘ 152	Aucune fonction
			153 ∘ 255	Activation #1
			255 ∘ 103	Aucune fonction
			102 ∘ 000	Désactivation #1
2	2	Sortie d'alimentation 2 activée/désactivée	000 ∘ 152	Aucune fonction
			153 ∘ 255	Activation #2
			255 ∘ 103	Aucune fonction
			102 ∘ 000	Désactivation #2
3	3	Sortie d'alimentation 3 activée/désactivée	000 ∘ 152	Aucune fonction
			153 ∘ 255	Activation #3
			255 ∘ 103	Aucune fonction
			102 ∘ 000	Désactivation #3
5	5	Sortie d'alimentation 4 activée/désactivée	000 ∘ 152	Aucune fonction
			153 ∘ 255	Activation #4
			255 ∘ 103	Aucune fonction
			102 ∘ 000	Désactivation #4

Sélection du port d'alimentation du Synapse 4 pour le contrôle par DMX



Over deze handleiding De Synapse 4 Beknopte Handleiding (BH) bevat basisinformatie over het product, zoals aansluiting, montage, menu-opties en DMX-waarden. Download de gebruikershandleiding op www.chauvetprofessional.com voor meer informatie.

Disclaimer De informatie en specificaties in deze BH kunnen zonder voorafgaande kennisgeving worden gewijzigd.

- Veiligheids-instructies**
- Open het product NIET. Het bevat geen te onderhouden onderdelen.
 - Monteer dit product op een plek met voldoende ventilatie, ten minste 50 cm van de aangrenzende oppervlakken.
 - Plaats geen ontvlambaar materiaal binnen 50 cm van dit product als het in gebruik is of is aangesloten op het stopcontact.
 - LET OP: Bij het verplaatsen van het product uit extreme omgevingen, (bijv. koude vrachtwagen naar warme, vochtige balzaal) kan er condensvorming optreden op de elektronica van het product. Om storingen te vermijden moet het product volledig kunnen acclimatiseren aan de omgeving voordat het op stroom wordt aangesloten.
 - GEBRUIK een veiligheidskabel bij het boven het hoofd plaatsen van dit product.
 - Gebruik dit product NIET buitenshuis of op een locatie waar stof, grote warmte, water of vochtigheid het kunnen beïnvloeden. (IP20)
 - Gebruik dit product NIET als de behuizing, lenzen of kabels beschadigd lijken.
 - Sluit dit product NIET aan op een dimmer of een regelweerstand.
 - Sluit dit product UITSLUITEND op een geaard en beveiligd stroomcircuit.
 - Stop in het geval van ernstige operationele problemen onmiddellijk met het gebruik.
 - De maximale omgevingstemperatuur bedraagt 45 °C. Gebruik dit product niet bij hogere temperaturen.

Contact Van buiten de VS, Verenigd Koninkrijk, Ierland, Mexico of Benelux kunt u contact opnemen met de distributeur of om ondersteuning vragen dan wel het product retourneren. Ga naar www.chauvetprofessional.com voor contactinformatie.

Wat is inbegrepen

- Synapse 4
- Garantiekaart
- Neutrik® powerCON® stroomsnoer
- Beknopte handleiding

AC-stroom Dit product heeft een voeding met automatisch bereik die werkt met een ingangsspanning van 100–240 VAC, 50/60 Hz.

AC-stekker	Aansluiting	Snoer (VS)	Snoer (Europa)	Schroefkleur
	AC Live	Zwart	Bruin	Geel/messing
	AC Neutraal	Wit	Blauw	Zilver
	AC Ground	Green/Yellow	Green/Yellow	Green

Herstellen van de zekering Dit product is uitgerust met herstelbare circuitzekeringen. Elk onderdeel heeft zijn eigen circuitzekering van 20A die door de 20A hoofdzekering loopt. Als de hoofdzekering doorbrandt, verliezen alle onderdelen van dit product vermogen.

1. Ontkoppel het apparaat van de stroom.
2. Laat het product 15 minuten afkoelen.
3. Na 15 minuten moet geprobeerd worden de zekering te resetten door de zekeringknop in te drukken, totdat het vastklikt in de bedrijfsstand.
4. Sluit het product aan op de stroom en blijf het gebruiken zoals aanbevolen.

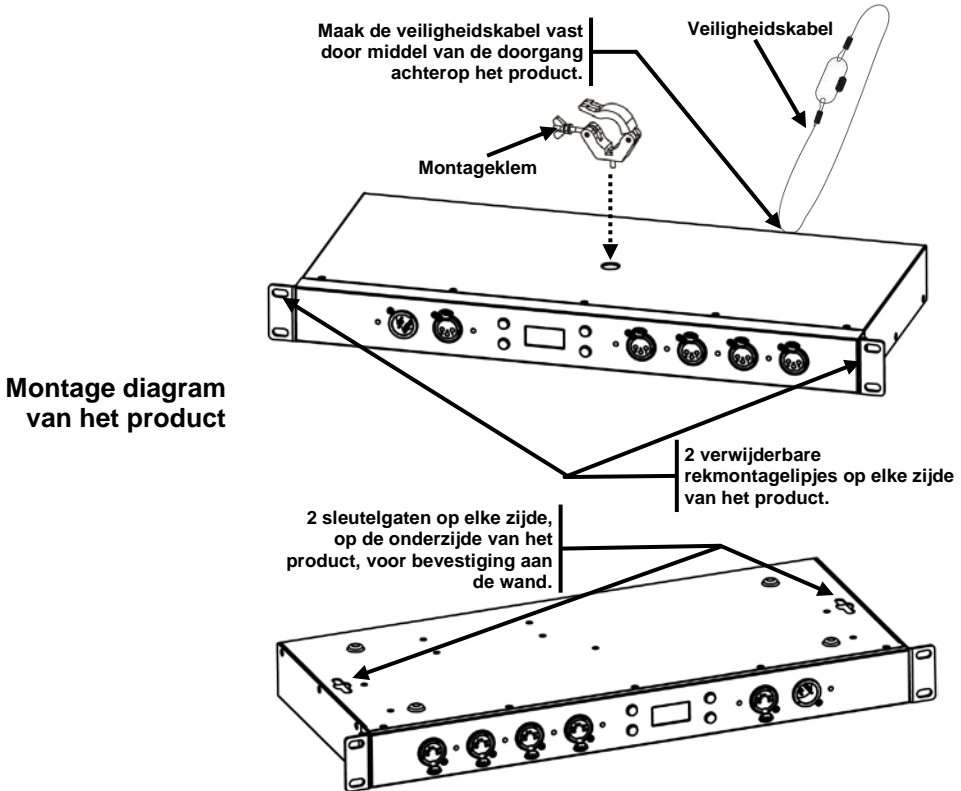


Ontkoppel dit product van het stopcontact voordat u de zekering reset. Als de zekering niet reset (de zekeringknop blijft niet in de zekering), moet u direct contact opnemen met Chauvet. Dit geeft een mogelijk intern defect aan.

DMX-koppeling De Synapse 4 kan met een DMX-controller werken met een 5-pins DMX-gegevensverbinding. Op www.chauvetprofessional.com is een DMX-basishandleiding verkrijgbaar.

DMX-aansluiting De Synapse 4 gebruikt een 3- of 5-pins normale DMX-gegevensverbinding voor zijn DMX-persoonlijkheden: **1CH** en **4CH**. Zie de gebruikershandleiding voor meer informatie over het verbinden en configureren van het product voor DMX-werking.

Montage Lees alvorens dit product te monteren alle [Veiligheidsvoorschriften](#). Gebruik ten minste twee montagepunten per product. Controleer of de montageklem het gewicht van het product kan dragen. Ga voor onze Chauvet-serie montageklemmen naar <http://trusst.com/products/>.



Beschrijving bedieningspaneel

Toets	Functie
<MENU>	Sluit het huidige menu of functie af
<ENTER>	Activeert het huidige getoonde menu of plaatst de huidige geselecteerde waarde in de geselecteerde functie
<UP>	Navigeert omhoog via het menu of verhoogt de numerieke waarde wanneer in een functie
<DOWN>	Navigeert omlaag via het menu of verlaagt de numerieke waarde wanneer in een functie

Menu-map

Hoofd-niveau	Programmeerniveaus		Beschrijving			
Power Setup	Turn Off		Schakelt de stroom aan de stroomuitgangen op de achterzijde van het product uit			
	Turn On		Schakelt de stroom aan de stroomuitgangen op de achterzijde van het product in			
	On/Off Via DMX		Schakelt de stroom aan/uit via de DMX-bediening			
	On If DMX On		Schakelt de stroom aan/uit wanneer een DMX-sigitaal is gedetecteerd			
	Scheduler		Stelt het product in om het toegewezen schema te volgen			
Output Delay	All Power Ports	All Ports On		0-120 S	Stelt een tijdvertraging in voor de vermogensuitvoer	
		All Ports Off				
	Unit Power Port	Power Port 1	Power Port 1 On			
			Power Port 1 Off			
		Power Port 2	Power Port 2 On			
			Power Port 2 Off			
		Power Port 3	Power Port 3 On			
			Power Port 3 Off			
		Power Port 4	Power Port 4 On			
			Power Port 4 Off			
Date & Time	Current Time 12/12/2014 00:00 Clock Setting	12/12/2014 00:00	Stelt de huidige datum en tijd in			

Menumap (vervolg)

Hoofdniveau	Programmeerniveaus				Beschrijving	
Scheduler	Event 1-8 On/Off	Scheduler On/Off	On		Activeert de planner voor de ingestelde gebeurtenis	
			Off			
		Power Output	All Power Ports	All Ports On	0-120 S	Stelt in welke poorten in-/uitschakelen tijdens de gebeurtenis
				All Ports Off		
			Power Port 1	Power Port 1 On		
				Power Port 1 Off		
			Power Port 2	Power Port 2 On		
				Power Port 2 Off		
			Power Port 3	Power Port 3 On		
				Power Port 3 Off		
Power Port 4	Power Port 4 On					
	Power Port 4 Off					
Week Setup	Monday-Sunday Everyday		Stelt de dagen in waarop de gebeurtenis wordt uitgevoerd			
Time Setup	00:00		Stelt de tijd in waarop de gebeurtenis wordt uitgevoerd			

Menukaart (vervolg)

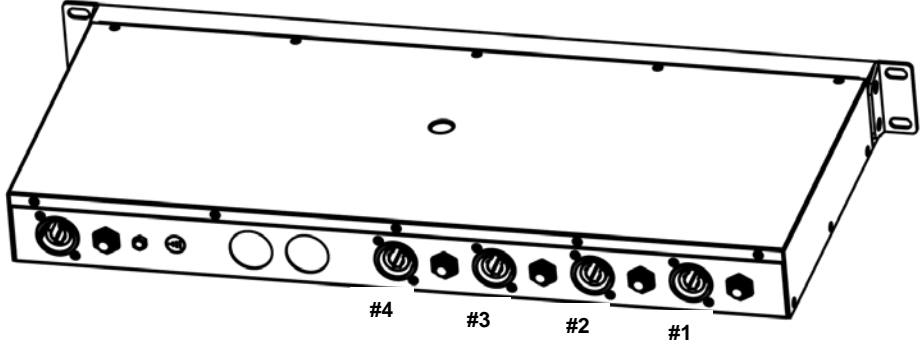
Hoofdniveau	Programmeerniveaus	Beschrijving
Back Light	On	De backlight van de display is altijd aan
	10S	Schakelt de backlight van de display uit na 10s van inactiviteit
	20S	Schakelt de backlight van de display uit na 20s van inactiviteit
	30S	Schakelt de backlight van de display uit na 30s van inactiviteit
Information	Fixture Hours	Toont het totale aantal producten
	Version	Toont de geïnstalleerde softwareversie
DMX Address	1-512	Selecteer het DMX-adres (hoogste kanaal beperkt tot de gekozen persoonlijkheid)
DMX Channels	1CH	1-kanaals: vermogenspoortbediening
	4CH	4-kanaals: individuele vermogenspoortbediening

DMX-waarden

1CH	Kanaal	Functie	Waarde	Percentage/instelling
1	1	Vermogensuitvoer aan/uit	000 ó 152	Geen functie
			153 ó 255	Inschakelen
			255 ó 103	Geen functie
			102 ó 000	Uitschakelen

4CH	Kanaal	Functie	Waarde	Percentage/instelling
1	1	Vermogensuitvoer 1 aan/uit	000 ó 152	Geen functie
			153 ó 255	#1 inschakelen
			255 ó 103	Geen functie
			102 ó 000	#1 uitschakelen
	2	Vermogensuitvoer 2 aan/uit	000 ó 152	Geen functie
			153 ó 255	#2 inschakelen
			255 ó 103	Geen functie
			102 ó 000	#2 uitschakelen
3	Vermogensuitvoer 3 aan/uit	000 ó 152	Geen functie	
		153 ó 255	#3 inschakelen	
		255 ó 103	Geen functie	
		102 ó 000	#3 uitschakelen	
5	Vermogensuitvoer 4 aan/uit	000 ó 152	Geen functie	
		153 ó 255	#4 inschakelen	
		255 ó 103	Geen functie	
		102 ó 000	#4 uitschakelen	

Synapse 4 vermogenspoortselectie voor DMX-bediening

**Contact** WORLD HEADQUARTERS - Chauvet**Us****General Information**

Address: 5200 NW 108th Avenue
Sunrise, FL 33351
Voice: (954) 577-4455
Fax: (954) 929-5560
Toll free: (800) 762-1084

Technical Support

Voice: (954) 577-4455 (Press 4)
Fax: (954) 756-8015
Email: tech@chauvetlighting.com

World Wide Web

www.chauvetlighting.com

UNITED KINGDOM AND IRELAND - Chauvet Europe Ltd.**General Information**

Address: Unit 1C
Brookhill Road Industrial Estate
Pinxton, Nottingham, UK
NG16 6NT
Voice: +44 (0)1773 511115
Fax: +44 (0)1773 511110

Technical Support

Email: uktech@chauvetlighting.com

World Wide Web

www.chauvetlighting.co.uk

MEXICO - Chauvet Mexico**General Information**

Address: Av. Santa Ana 30
Parque Industrial Lerma
Lerma, Mexico C.P. 52000
Voice: +52 (728) 285-5000

Technical Support

Email: servicio@chauvet.com.mx

World Wide Web

www.chauvet.com.mx

CHAUVET EUROPE - Chauvet Europe BVBA**General Information**

Address: Stokstraat 18
9770 Kruishoutem
Belgium
Voice: +32 9 388 93 97

Technical Support

Email: Eutech@chauvetlighting.eu

World Wide Web

www.chauvetlighting.eu

Outside the U.S., United Kingdom, Ireland, Mexico, or Benelux contact the dealer of record. Follow their instructions to request support or to return a product. Visit our website for contact details.



UL 1573

CSA C22.2 No. 166

E113093



RoHS

