
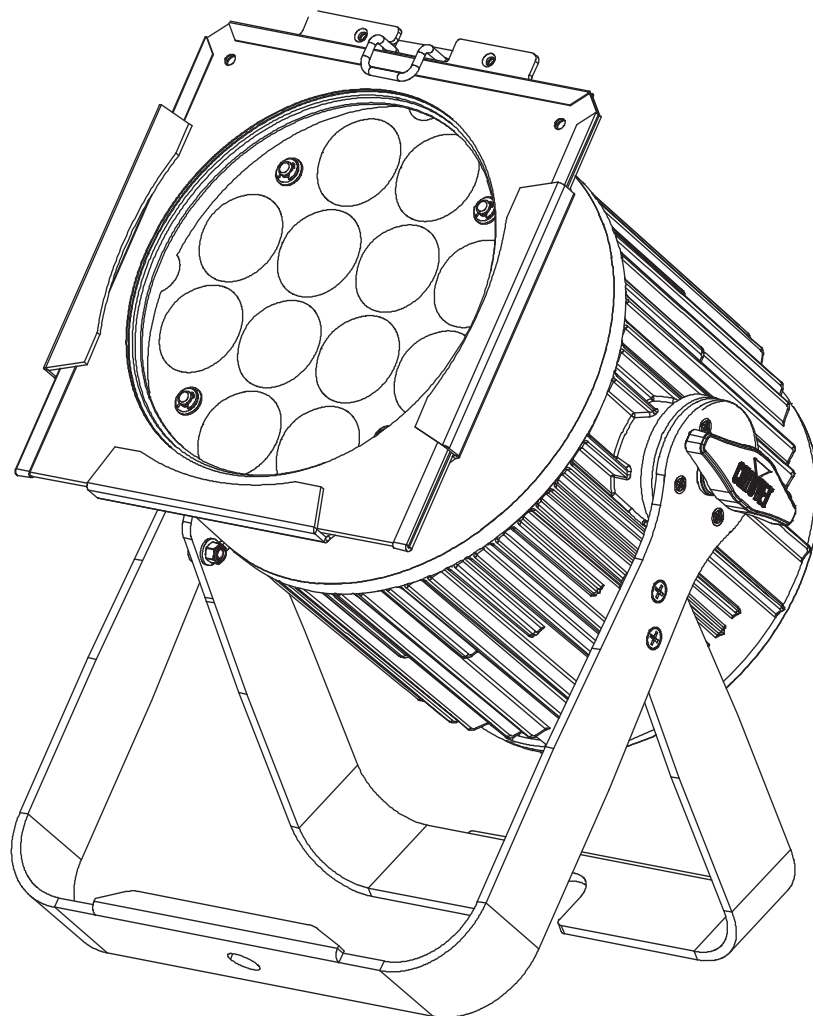



Slim **PAR PRO QZ12**

USB 

Quick Reference Guide



CHAUVET 

About This Guide

The SlimPAR Pro QZ12 USB Quick Reference Guide (QRG) has basic product information such as mounting, menu options, and DMX values. Download the User Manual from www.chauvetdj.com for more details.

Disclaimer

The information and specifications contained in this QRG are subject to change without notice.

Safety Notes

These Safety Notes include important information about installation, use, and maintenance.



- ONLY connect this product to a grounded and protected circuit.
- Always disconnect from power before cleaning or replacing the fuse.
- Make sure the power cord is not crimped or damaged.
- Never disconnect this product from power by pulling on the cord.
- DO NOT touch this product when it is operating because it may be hot.
- When mounting this product overhead, use a safety cable.
- DO NOT allow flammable materials close to the product while operating.
- The voltage of the outlet to which you are connecting this product must be within the range stated on the decal or rear panel of the product.
- This product is for indoor use only! (IP20) To prevent risk of fire or shock, do not expose this product to rain or moisture.
- Always mount this product in a location with adequate ventilation, at least 20 in (50 cm) from adjacent surfaces.
- Be sure that no ventilation slots on the unit's housing are blocked.
- Never connect this product to a dimmer or rheostat.
- Replace the fuse with one of the same type and rating.
- ONLY use the carry handle or hanging/mounting bracket to carry this product.
- The maximum ambient temperature is 104 °F (40 °C). Do not operate this product at higher temperatures.
- In the event of a serious operating problem, stop using immediately.
- DO NOT open this product. It contains no user-serviceable parts.
- To eliminate unnecessary wear and improve its lifespan, during periods of non-use completely disconnect the product from power via the breaker or by unplugging it.



Contact

Outside the U.S., United Kingdom, Ireland, Mexico, or Benelux, contact your distributor to request support or return a product. Visit www.chauvetdj.com for contact information.

What is Included

- SlimPAR Pro QZ12 USB
- Power cord
- Gel Frame
- Hanging bracket with mounting hardware
- Warranty Card
- Quick Reference Guide

To Begin

Unpack your SlimPAR Pro QZ12 USB and make sure you have received all parts in good condition. If the box or contents appear damaged, notify the carrier immediately, not Chauvet.

AC Power

This product has an auto-ranging power supply that can work with an input voltage range of 100-240 VAC, 50/60 Hz.



To eliminate wear and improve its lifespan, during periods of non-use completely disconnect the product from power via breaker or by unplugging it.

Power Linking

For the maximum number of SlimPAR Pro QZ12 USB that can be linked at 120 V or at 230 V, see the User Manual or the Label on this product.

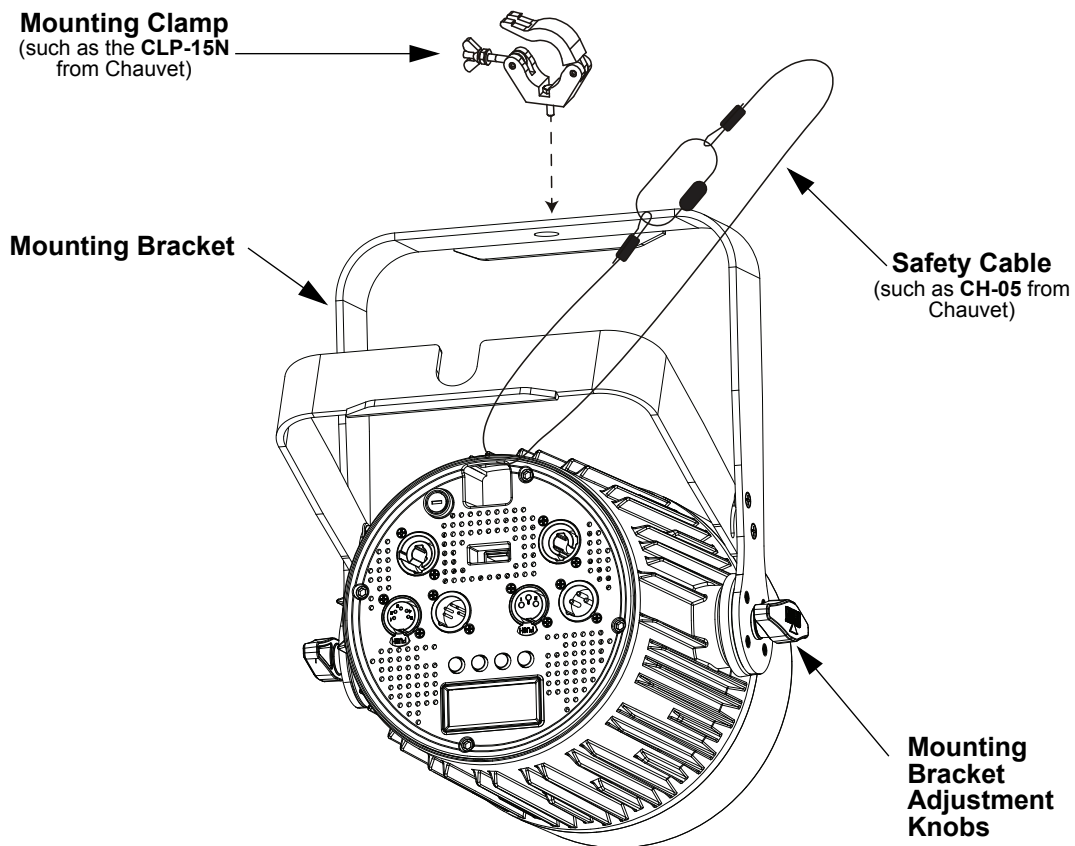
Fuse Replacement

1. Disconnect the product from power.
2. Wedge the tip of a flat-head screwdriver into the slot of the fuse holder.
3. Pry the safety cap out of the housing.
4. Remove the blown fuse from the clip on the front of the safety cap and replace with a fuse of the exact same type and rating.
5. Re-insert the fuse holder and reconnect power.

Mounting

Before mounting this product, read the [Safety Notes](#).

Mounting Diagram



Control Panel Description

BUTTON	FUNCTION
<MENU>	Exits from the current menu or function
<UP>	Navigates upwards through the menu list and increases the numeric value when in a function
<DOWN>	Navigates downwards through the menu list and decreases the numeric value when in a function
<ENTER>	Enables the currently displayed menu or sets the currently selected value into the selected function

Menu Map

MAIN LEVEL	PROGRAMMING LEVELS	DESCRIPTION
5-CH	d 1--512	5-channel DMX mode
6-CH	d 1--512	6-channel DMX mode
11CH	d --512	11-channel DMX mode
C--	C1--15	Static colors
ZOOM	Z 0--255	Zooms in and out
P-- (automatic)	P1	5-color program (snap)
	P2	5-color program (fading)
	P3	11-color program (snap)
	P4	11-color program (fading)
S--	S--1-100	Program speed for P1-P4
Snd (sound-active)	Snd1	4-color program (sound-active)
	Snd2	11-color program (sound-active)
Sens	u--0-100	Sound sensitivity
U--	A000-255 (amber)	Custom static colors. Combine amber, red, green, and blue
	r000-255 (red)	
	g000-255 (green)	
	b000-255 (blue)	
dIM	OFF	Dimmer speed settings
	dIM1	
	dIM2	
	dIM3	
TEMP	XX	Displays the current temperature of the product

DMX Linking

The SlimPAR Pro QZ12 USB can work with a DMX controller. Instructions for connecting and configuring this product for DMX operation are in the User Manual. If you are not familiar with DMX or dip switch configuration, download the DMX Primer from www.chauvetdj.com.

Starting Address

To ensure full access to all channels available in DMX mode, the highest recommended DMX address is **502**.

Master/Slave Connection

The SlimPAR Pro QZ12 USB uses the DMX data connection for its Master/Slave mode. Instructions for connecting and configuring this product for Master/Slave operation are in the User Manual.

D-Fi USB Connectivity

The SlimPAR Pro QZ12 USB is able to become a D-Fi wireless receiver/transmitter with the use of the D-Fi USB from CHAUVET DJ. Simply set the DIP switch D-Fi receiving/transmitting channel, plug it into the USB port then set the product's DMX Personality and DMX Address. Further instructions for connecting and configuring this product for D-Fi USB operation are in the User Manual.



WARNING! DO NOT plug anything other than a D-Fi USB into the USB port. Doing so may cause damage to the product.



Once plugged in, the D-Fi USB will take over the product. Wired DMX, manual display control/menu buttons will be unavailable until you unplug the D-Fi USB. The priority levels are:

1. D-Fi USB
2. Wired DMX
3. Manual Digital Display/Menu Buttons

DMX Values

11CH

CHANNEL	FUNCTION	VALUE	PERCENT/SETTING
1	Dimmer	000 ⇄ 255	0-100%
2	Red	000 ⇄ 255	0-100%
3	Green	000 ⇄ 255	0-100%
4	Blue	000 ⇄ 255	0-100%
5	Amber	000 ⇄ 255	0-100%
6	Color Macros	000 ⇄ 010	No Function
		016 ⇄ 255	Color Macros
7	Strobe	000 ⇄ 010	No Function
		016 ⇄ 255	Strobe, Slow to Fast
8	Auto Program	000 ⇄ 031	No function
		032 ⇄ 063	Auto program 1
		064 ⇄ 095	Auto program 2
		096 ⇄ 127	Auto program 3
		128 ⇄ 159	Auto program 4
		160 ⇄ 191	Auto Program 5
		192 ⇄ 223	Auto Program 6
9	Program Speed	000 ⇄ 255	Slow to fast speed
	Sound Sensitivity	000 ⇄ 010	No function
		011 ⇄ 255	Low to high sensitivity

CHANNEL	FUNCTION	VALUE	PERCENT/SETTING
10	Dimmer Speed	000 ⇔ 051	Dimmer Speed set from display
		052 ⇔ 101	Dimmer speed mode off
		102 ⇔ 152	Dimmer speed mode 1 fast
		153 ⇔ 203	Dimmer speed mode 2 medium
		204 ⇔ 255	Dimmer speed mode 3 slow
11	Zoom	000 ⇔ 255	0-100%

6-CH

CHANNEL	FUNCTION	VALUE	PERCENT/SETTING
1	Dimmer	000 ⇔ 255	0-100%
2	Red	000 ⇔ 255	0-100%
3	Green	000 ⇔ 255	0-100%
4	Blue	000 ⇔ 255	0-100%
5	Amber	000 ⇔ 255	0-100%
6	Zoom	000 ⇔ 255	0-100%

5-CH

CHANNEL	FUNCTION	VALUE	PERCENT/SETTING
1	Red	000 ⇔ 255	0-100%
2	Green	000 ⇔ 255	0-100%
3	Blue	000 ⇔ 255	0-100%
4	Amber	000 ⇔ 255	0-100%
5	Zoom	000 ⇔ 255	0-100%

Acerca de Esta Guía

La Guía de Referencia Rápida (GRR) del SlimPAR Pro QZ12 USB contiene información básica sobre el producto, como montaje, opciones de menú y valores DMX. Descargue el Manual de Usuario de www.chauvetdj.com para información más detallada.

Exención de Responsabilidad

La información y especificaciones contenidas en esta GRR están sujetas a cambio sin previo aviso.

Notas de Seguridad

Estas notas de seguridad incluyen información importante sobre el montaje, uso y mantenimiento.



- Conecte este producto SOLO a un circuito con toma de tierra y protegido.
- Desconecte siempre de la alimentación antes de la limpieza o sustitución del fusible.
- Asegúrese de que el cable de alimentación no está retorcido ni estropeado
- Nunca desconecte este producto del cable de alimentación agarrando o tirando del cable.
- NO toque este producto cuando esté en funcionamiento, pues podría estar caliente
- Cuando monte este producto en alto, use un cable de seguridad.
- NO permita la presencia de materiales inflamables cerca de la unidad cuando esté en funcionamiento.

- La tensión del enchufe al que conecte este producto ha de estar en el rango establecido en el grabado o en el panel posterior de producto.
- ¡Este producto es para uso en interiores solamente! (IP20) Para evitar riesgos de incendio o descarga, no exponga este producto a la lluvia o la humedad.
- Monte siempre este producto en una ubicación con ventilación adecuada, al menos a 20" (50 cm) de superficies adyacentes.
- Asegúrese de que ninguna ranura de ventilación en la carcasa de la unidad queda bloqueada.
- Nunca conecte este producto a un atenuador o reostato.
- Sustituya el fusible con uno del mismo tipo y categoría.
- Use SOLAMENTE los soportes de colgar/montar para mover este producto.
- La máxima temperatura ambiente es de 104 °F (40 °C). No haga funcionar este producto a temperaturas más altas.
- En caso de un problema grave de funcionamiento, deje de usarlo inmediatamente.
- NO abra este producto. No contiene piezas reparables por el usuario.
- Para evitar un desgaste innecesario y alargar su vida útil, desconecte complemente el producto de la alimentación, mediante el interruptor o desenchufándolo, durante los periodos en los que no se use.


Contacto

Fuera de EE.UU, Reino Unido, Irlanda, México o Benelux, póngase en contacto con su distribuidor para solicitar asistencia o devolver el producto. Visite www.chauvetdj.com para información de contacto.

Qué va Incluido

- SlimPAR Pro QZ12 USB
- Cable de Alimentación
- Gel Marco
- Soporte para Colgar con Material de Montaje
- Tarjeta de garantía
- Guía de referencia rápida

Para Empezar

Desembale su SlimPAR Pro QZ12 USB y asegúrese de que ha recibido todas las partes en buen estado. Si la caja o los componentes parecen dañados, notifíquese al transportista inmediatamente, no a Chauvet.

Corriente Alterna

Este producto tiene una fuente de alimentación con detección automática que puede funcionar con un rango de tensión de entrada de 100–240 VCA, 50/60 Hz. .



Para evitar un desgaste innecesario y alargar su vida útil, desconecte complemente el producto de la alimentación, mediante el interruptor o desenchufándolo, durante los periodos en los que no se use.

Alimentación en cadena

Para ver el máximo número de productos SlimPAR Pro QZ12 USB que se pueden alimentar en cadena, consulte el Manual de usuario o la pegatina del producto

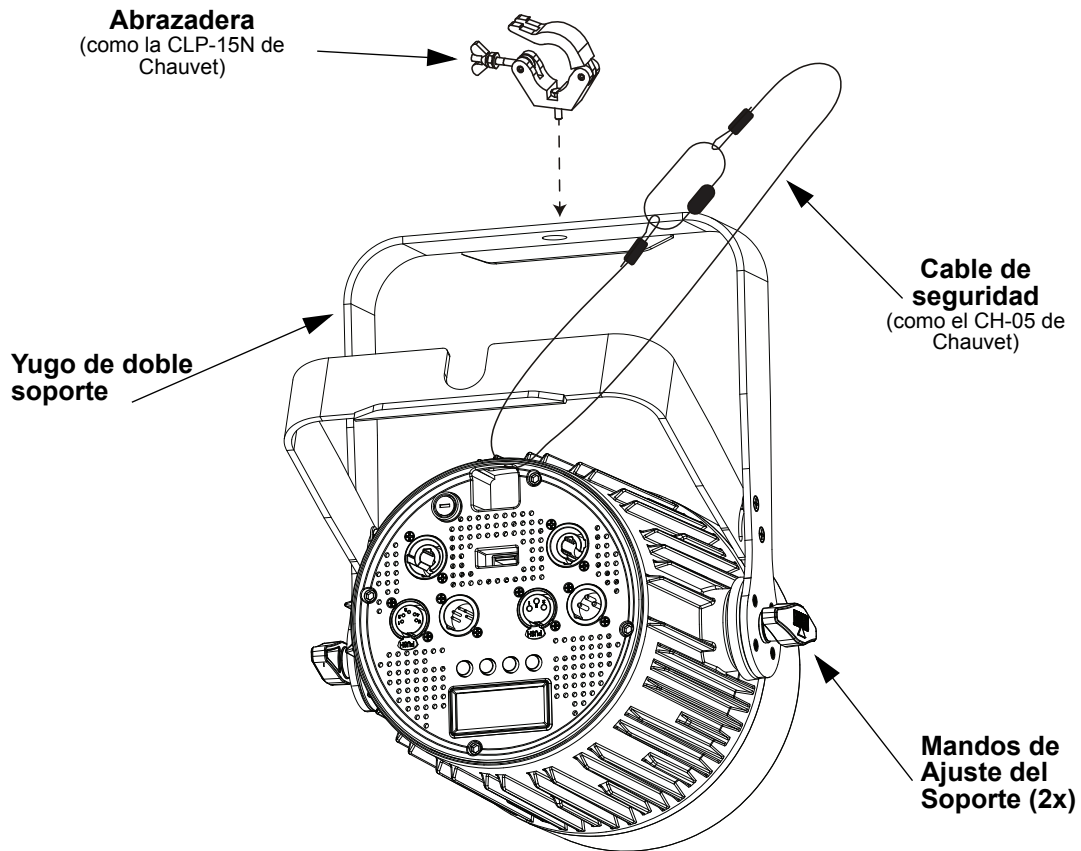
Sustitución del Fusible

1. Desconecte el producto de la alimentación.
2. Haga cuña con la punta de un destornillador plano en la ranura del portafusibles
3. Saque la tapa de seguridad de la carcasa.
4. Quite el fusible fundido de la sujeción en la parte frontal de la tapa de seguridad y sustituya el fusible con otro del mismo tipo y categoría.
5. Vuelva a insertar el portafusibles y conecte de nuevo la alimentación.

Montaje

Antes de montar este producto, lea las [Notas de Seguridad](#) y consulte el Manual del Usuario

Diagrama de Montaje



Descripción del Panel de Control

BOTÓN	FUNCIÓN
<MENU>	Selecciona un modo de funcionamiento o sale de la opción de menú actual
<UP>	Se desplaza hacia arriba por la lista de menú o aumenta el valor numérico cuando está en una función
<DOWN>	Se desplaza hacia abajo por la lista de menú o disminuye el valor numérico cuando está en una función
<ENTER>	Activa una opción de menú o valor seleccionado

Mapa de Menú

NIVEL PRINCIPAL	NIVELES DE PROGRAMACIÓN	DESCRIPCIÓN
5-CH	d 1--512	Modo DMX de 5 canales
6-CH	d 1--512	Modo DMX de 6 canales
11CH	d --512	Modo DMX de 11 canales
C--	C1--15	Colores estático
ZOOM	Z 0--255	0-100%
P-- (automatic)	P1	Programa de 5 colores (cambio)
	P2	Programa de 11 colores (fundido)
	P3	Programa de 5 colores (cambio)
	P4	Programa de 11 colores (fundido)
S--	S--1-100	Velocidad de programa para P1-P4
Snd (sound-active)	Snd1	Programa de 4 colores (activo por sonido)
	Snd2	Programa de 11 colores (activo por sonido)
Sens	u--0-100	Sensibilidad al sonido
U--	A000-255 (ámbar)	Colores estáticos personalizados Combina rojo, verde, azul y ámbar
	r000-255 (rojo)	
	g000-255 (verde)	
	b000-255 (azul)	
dIM	OFF	Ajustes de velocidad de atenuador
	dIM1	
	dIM2	
	dIM3	
TEMP	XX	Temperatura actual

Enlace DMX

El SlimPAR Pro QZ12 USB puede funcionar con un controlador DMX cuando se enlaza por conexiones serie DMX. Las instrucciones para conectar y configurar este producto para funcionamiento DMX están en el Manual de Usuario. Si no está familiarizado con DMX, descargue el Manual DMX de www.chauvetdj.com.

Dirección de Inicio

Para asegurarse acceso total a todos los canales en cada modo DMX, la dirección DMX más recomendable es **502**.

Conexión Maestro/Esclavo

El SlimPAR Pro QZ12 USB usa la conexión de datos DMX para su modo Maestro/Esclavo. Las instrucciones para conectar y configurar este producto para funcionamiento Maestro/Esclavo están en el Manual de Usuario.

Conectividad D-Fi USB

El SlimPAR Pro QZ12 USB tiene la capacidad de convertirse en un receptor/transmisor D-Fi inalámbrico utilizando el D-Fi USB de CHAUVET DJ. Simplemente configure el conmutador DIP para el canal de recepción/transmisión del D-Fi, enchúfelo en el puerto USB y luego configure la personalidad DMX del producto y la dirección DMX. Consulte las demás instrucciones para conectar y configurar este producto para funcionamiento del D-Fi USB en el Manual de usuario.



¡ADVERTENCIA! NO enchufe nada que no sea un D-Fi USB en el puerto USB. Si lo hace, podría producir daños al producto.



Una vez conectado, el D-Fi USB tomará el control del producto. El DMX por cable, el control de pantalla manual/botones de menú no estarán disponibles hasta que desconecte el D-Fi USB. Los niveles de prioridad son:

1. D-Fi USB
2. DMX por cable
3. Control de pantalla manual/botones de menú

**Valores DMX
11CH**

CANAL	FUNCIÓN	VALOR	PORCENTAJE/CONFIGURACIÓN
1	Atenuador	000 ⇄ 255	0-100%
2	Rojo	000 ⇄ 255	0-100%
3	Verde	000 ⇄ 255	0-100%
4	Azul	000 ⇄ 255	0-100%
5	Ámbar	000 ⇄ 255	0-100%
6	Macros de color	000 ⇄ 015	Sin función
		015 ⇄ 255	Macros de color
7	Estroboscopio	000 ⇄ 015	Sin función
		016 ⇄ 255	Estroboscopio, slow to fast
8	Programa automático	000 ⇄ 031	Sin función
		032 ⇄ 063	Programa automático 1
		064 ⇄ 095	Programa automático 2
		096 ⇄ 127	Programa automático 3
		128 ⇄ 159	Programa automático 4
		160 ⇄ 191	Programa automático 5
		192 ⇄ 223	Programa automático 6
	224 ⇄ 255	Modo activo por sonido	
9	Velocidad de programa	000 ⇄ 255	Velocidad de lenta a rápida
	Sensibilidad al sonido	000 ⇄ 010	Sin función
		011 ⇄ 255	Sensibilidad baja a alta

CANAL	FUNCIÓN	VALOR	PORCENTAJE/CONFIGURACIÓN
10	Velocidad atenuador	000 ⇔ 051	Ajuste de la velocidad del atenuador desde la pantalla
		052 ⇔ 101	Modo velocidad del atenuador apagado
		102 ⇔ 152	Modo velocidad del atenuador 1 rápida
		153 ⇔ 203	Modo velocidad del atenuador 2 intermedia
		204 ⇔ 255	Modo velocidad del atenuador 3 lenta
11	Enfocar	000 ⇔ 255	0-100%

6-CH

CANAL	FUNCIÓN	VALOR	PORCENTAJE/CONFIGURACIÓN
1	Atenuador	000 ⇔ 255	0-100%
2	Rojo	000 ⇔ 255	0-100%
3	Verde	000 ⇔ 255	0-100%
4	Azul	000 ⇔ 255	0-100%
5	Ámbar	000 ⇔ 255	0-100%
6	Enfocar	000 ⇔ 255	0-100%

5-CH

CANAL	FUNCIÓN	VALOR	PORCENTAJE/CONFIGURACIÓN
1	Rojo	000 ⇔ 255	0-100%
2	Verde	000 ⇔ 255	0-100%
3	Azul	000 ⇔ 255	0-100%
4	Ámbar	000 ⇔ 255	0-100%
5	Enfocar	000 ⇔ 255	0-100%

À Propos de ce Manuel

Le Manuel de Référence du SlimPAR Pro QZ12 USB reprend des informations de base sur cet appareil notamment en matière de montage, d'options de menu et de valeurs DMX. Téléchargez le Manuel d'Utilisation sur www.chauvetdj.com pour de plus amples informations.

Clause de Non-Responsabilité

Les informations et caractéristiques contenues dans ce manuel sont sujettes à changement sans préavis.

Consignes de Sécurité

Ces consignes concernant la sécurité reprennent d'importantes informations en matière d'installation, d'utilisation et de maintenance.



- Connectez UNIQUEMENT ce produit à un circuit protégé et relié à la terre.
- Débranchez toujours cet appareil avant de procéder à son nettoyage ou au remplacement de son fusible.
- Assurez-vous que le cordon d'alimentation n'est ni tordu ni endommagé.
- Ne débranchez jamais cet appareil en tirant sur le cordon.
- Utilisez TOUJOURS un câble de sécurité lorsque vous montez cet appareil en hauteur.
- Veillez à ce qu'AUCUNE source inflammable ne se trouve à proximité de l'unité lors de son fonctionnement.
- Ne touchez PAS cet appareil lors de son fonctionnement car il pourrait s'avérer brûlant.
- La tension de la prise à laquelle vous connectez ce cet appareil doit être comprise dans la plage de tensions reprise sur l'étiquette de l'appareil ou à l'arrière de ce dernier.
- Cet appareil doit être utilisé en intérieur uniquement. (IP20). Afin d'éviter tout risque d'incendie ou de décharge électrique, veillez à n'exposer cet appareil ni à la pluie ni à l'humidité.
- Montez toujours cet appareil dans un endroit bien ventilé, à au moins, 20 pouces (50 cm) des surfaces adjacentes.
- Assurez-vous qu'aucune fente de ventilation sur le boîtier ne soit obstruée.
- Ne connectez JAMAIS cet appareil ni à un gradateur ni à un rhéostat.
- Remplacez le fusible avec un de même type et même ampérage.
- Transportez/Suspendez cet appareil UNIQUEMENT au moyen du support dont il est doté.
- La température ambiante maximale supportée par ce produit est de 104 °F (40 °C). Ne le faites pas fonctionner à des températures plus élevées.
- En cas de sérieux problèmes de fonctionnement, arrêtez le système immédiatement.
- N'ouvrez PAS ce produit. Il ne contient aucun composant susceptible d'être réparé par l'utilisateur.
- Durant les périodes de non-utilisation, pour éviter toute usure inutile et pour prolonger la durée de vie, déconnectez-entièrement l'appareil en le débranchant de l'alimentation électrique ou en coupant le disjoncteur.



Contact

En dehors des États-Unis, du Royaume-Uni, de l'Irlande, du Mexique et de Benelux, contactez votre fournisseur si vous avez besoin d'assistance ou de retourner votre produit. Consultez le site www.chauvetdj.com pour trouver nos coordonnées.

Ce Qui est Inclus

- SlimPAR Pro QZ12 USB
- Un Cordon d'Alimentation
- Porte-gélatine
- Lyre de Suspension avec Matériel de Montage
- Une Fiche de Garantie
- Un Manuel de Référence

Débuter

Déballer votre SlimPAR Pro QZ12 USB et assurez-vous d'avoir tout reçu et en bon état. Si l'emballage ou le contenu semblait être endommagé, indiquez-le immédiatement au transporteur et non à Chauvet.

Alimentation CA

Cet appareil est doté d'une alimentation universelle qui peut prendre en charge toute tension d'entrée comprise entre 100 et 240 VCA, 50/60 Hz.



Durant les périodes de non-utilisation, pour éviter toute usure inutile et pour prolonger la durée de vie, déconnectez-entièrement l'appareil en le débranchant de l'alimentation électrique ou en coupant le disjoncteur.

Chaînage électrique

Pour savoir combien d'appareils SlimPAR Pro QZ12 USB peuvent être chaînés au maximum selon le voltage, veuillez consulter le manuel de l'utilisateur ou l'autocollant apposé sur l'appareil.

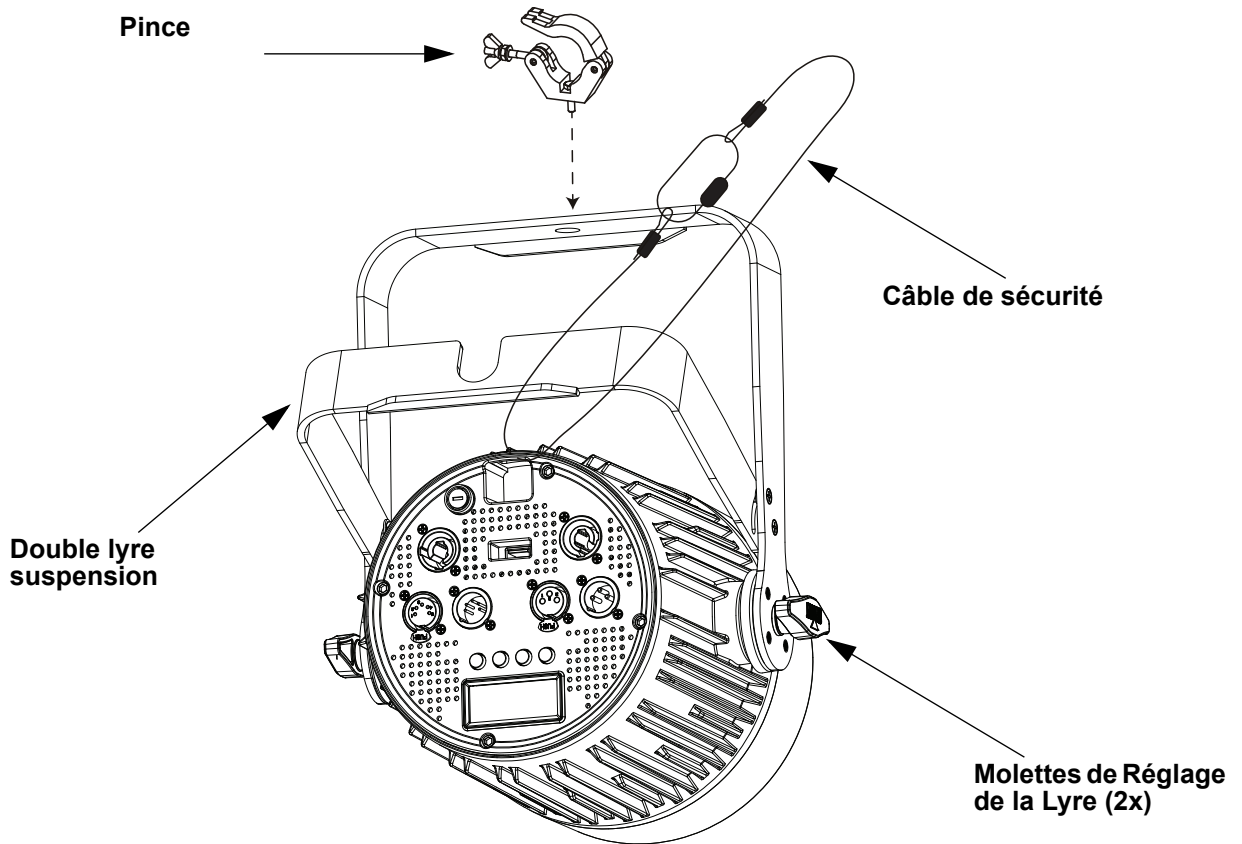
Remplacement du Fusible

1. Débranchez l'appareil.
2. Calez la pointe d'un tournevis à tête plate dans la fente du porte-fusible.
3. Soulevez le capuchon de sécurité hors du boîtier.
4. Enlevez le fusible grillé logé dans le clip sur le devant du capuchon de sécurité et remplacez-le par un fusible de même type et de même ampérage.
5. Remettez le porte-fusible en place puis rebranchez.

Installation

Avant de monter cet appareil, lisez et assimilez les [Consignes de Sécurité](#) et se référer à le Manuel d'Utilisateur.

Schéma de Montage



Description du Tableau de Commandes

BOUTON	FONCTION
<MENU>	Permet de sélectionner un mode de fonctionnement ou de sortir de l'option de menu courante
<UP>	Permet de naviguer vers le haut dans la liste du menu ou d'incrémenter une valeur numérique dans une fonction
<DOWN>	Permet de naviguer vers le bas dans la liste du menu ou de décrémente une valeur numérique dans une fonction
<ENTER>	Permet d'activer une option de menu ou une valeur sélectionnée

Schéma de Menu

NIVEAU PRINCIPAL	ÉTAPES DE PROGRAMMATION	DESCRIPTION
5-CH	d 1--512	Mode DMX à 5 canaux
6-CH	d 1--512	Mode DMX à 6 canaux
11CH	d --512	Mode DMX à 11 canaux
C--	C1--15	Static colors
ZOOM	Z 0--255	Zoom avant et arrière
P-- (automatic)	P1	Programme à 5couleurs (accroche)
	P2	Programme à 19 couleurs (fondu)
	P3	Programme à 11 couleurs (accroche)
	P4	Programme à 19 couleurs (fondu)
S--	S--1--100	Vitesse de programme pour P1 à P4
Snd (sound-active)	Snd1	Programme à 4 couleurs (activation par le son)
	Snd2	Programme à 11 couleurs (activation par le son)
Sens	u--0--100	Sensibilité au son
U--	A000--255 (ambre)	Couleurs statiques personnalisées Combinaison de rouge, vert, bleu y ambre
	r000--255 (rouge)	
	g000--255 (vert)	
	b000--255 (bleu)	
DIM	OFF	Paramétrage de vitesse de gradateur
	dIM1	
	dIM2	
	dIM3	
TEMP	XX	Température actuelle

Raccordement DMX

Le LED SlimPAR Pro QZ12 USB peut fonctionner avec un jeu d'orgues DMX quand raccordé par des connexions DMX en série. Vous trouverez les instructions de connexion et configuration de cet appareil pour un bon fonctionnement en DMX dans le manuel d'utilisation. Si vous n'êtes pas familier avec le DMX, vous pouvez télécharger l'introduction au DMX sur www.chauvetdj.com.

Adresse de Départ

Afin d'assurer un accès à tous les canaux dans chaque mode DMX, l'adresse DMX la plus élevée recommandée est **502**

Connexion Maître/Esclave

Le LED SlimPAR Pro QZ12 USB utilise une connexion de données DMX pour son mode maître/esclave. Vous trouverez les instructions de connexion et configuration de cet appareil pour un bon fonctionnement en maître/esclave dans le manuel d'utilisation.

Connectivité USB D-Fi

Le SlimPAR Pro QZ12 USB peut se transformer en récepteur/émetteur D-Fi sans fil avec l'utilisation du module D-Fi USB de CHAUVET DJ. Il suffit de régler l'interrupteur DIP sur le canal réception/émission, de brancher le module sur le port USB et de paramétrer la personnalité et l'adresse DMX de l'appareil. Vous trouverez davantage d'instructions pour la connexion et la configuration de cet appareil pour le fonctionnement en DMX dans le manuel d'utilisation.



ATTENTION ! NE branchez QUE des appareils D-Fi USB sur le port USB. Le non respect de cette consigne peut endommager l'appareil.



Une fois branché, le module D-Fi USB prendra le contact de l'appareil. Le DMX filaire, le contrôle manuel de l'affichage, les boutons du menu seront indisponibles jusqu'à ce que vous débranchez le module D-Fi USB. Les niveaux de priorité sont comme suit:

1. Module D-Fi USB
2. DMX filaire
3. Affichage digitale manuel / boutons du menu

Valeurs DMX
10CH

CANAL	FONCTION	VALEUR	POURCENTAGE/CONFIGURATION
1	Gradateur	000 ⇔ 255	0-100%
2	Rouge	000 ⇔ 255	0-100%
3	Vert	000 ⇔ 255	0-100%
4	Bleu	000 ⇔ 255	0-100%
5	Ambre	000 ⇔ 255	0-100%
6	Macros de couleurs	000 ⇔ 015	Aucune fonction
		016 ⇔ 255	Macros de couleurs
7	Stroboscope	000 ⇔ 015	Pas de fonction
		016 ⇔ 255	Vitesse de stroboscope lente à rapide
8	Programme automatique	000 ⇔ 031	Aucune fonction
		032 ⇔ 063	Programme automatique 1
		064 ⇔ 095	Programme automatique 2
		096 ⇔ 127	Programme automatique 3
		128 ⇔ 159	Programme automatique 4
		160 ⇔ 191	Programme automatique 5
		192 ⇔ 223	Programme automatique 6
		224 ⇔ 217	Mode d'activation par le son 1
9	Vitesse du programme	000 ⇔ 255	Vitesse lente à rapide
	Sensibilité au son	000 ⇔ 010	Aucune fonction
		011 ⇔ 255	Sensibilité basse à élevée

CANAL	FONCTION	VALEUR	POURCENTAGE/CONFIGURATION
10	Vitesse de gradation	000 ⇔ 051	Vitesse de gradation réglée depuis l'affichage
		052 ⇔ 101	Arrêt du mode de vitesse de gradation
		102 ⇔ 152	Mode 1 de vitesse de gradation (rapide)
		153 ⇔ 203	Mode 2 de vitesse de gradation (moyen)
		204 ⇔ 255	Mode 3 de vitesse de gradation (lent)
11	Zoom	000 ⇔ 255	0-100%

6-CH

CANAL	FONCTION	VALEUR	POURCENTAGE/CONFIGURATION
1	Gradateur	000 ⇔ 255	0-100%
2	Rouge	000 ⇔ 255	0-100%
3	Vert	000 ⇔ 255	0-100%
4	Bleu	000 ⇔ 255	0-100%
5	Ambre	000 ⇔ 255	0-100%
6	Zoom	000 ⇔ 255	0-100%

5-CH

CANAL	FONCTION	VALEUR	POURCENTAGE/CONFIGURATION
1	Rouge	000 ⇔ 255	0-100%
2	Vert	000 ⇔ 255	0-100%
3	Bleu	000 ⇔ 255	0-100%
4	Ambre	000 ⇔ 255	0-100%
5	Zoom	000 ⇔ 255	0-100%

Über diese Schnell-anleitung

In der Schnellanleitung des SlimPAR Pro QZ12 USB finden Sie die wesentlichen Produktinformationen, wie etwa über die Montage, Menüoptionen und DMX-Werte des Geräts. Laden Sie für weiterführende Informationen unter www.chauvetdj.com das Benutzerhandbuch herunter.

Haftungsausschluss

Die Informationen und Spezifikationen dieser Anleitung können ohne vorherige Ankündigung geändert werden.

Sicherheitshinweise

Diese Sicherheitshinweise enthalten wichtige Informationen über die Montage, Verwendung und Wartung des Geräts.



- **SCHLIESSEN** Sie dieses Produkt nur an einen mit der Masse verbundenen und abgesicherten Stromkreislauf an.
- Trennen Sie das Gerät von der Stromquelle, bevor Sie es reinigen oder die Sicherung auswechseln.
- Stellen Sie sicher, dass das Netzkabel nicht gequetscht oder beschädigt ist.
- Ziehen Sie beim Trennen des Geräts von der Stromversorgung nie am Kabel.
- Bei Montage über Kopf immer ein Sicherungsseil verwenden.
- **KEINE** entflammaren Materialien während des Betriebs in der Nähe des Geräts lagern.
- **NIEMALS** während des Betriebs das Gehäuse berühren, da dies sehr heiß wird.
- Die Spannung der Schukosteckdose, an die Sie das Gerät anschließen, muss sich innerhalb des Spannungsbereiches befinden, der auf dem Hinweisschild oder dem rückwärtigen Bedienfeld des Geräts angegeben ist.
- Dieses Gerät darf nur im Innenbereich verwendet werden. (IP20) Um das Risiko von Bränden oder elektrischen Schlägen zu vermeiden, dürfen Sie das Gerät nicht Regen oder Feuchtigkeit aussetzen.
- Installieren Sie das Gerät an einem Ort mit ausreichender Belüftung und mit einem Abstand von 50 cm zu den angrenzenden Flächen.
- Stellen Sie sicher, dass die Lüftungsöffnungen im Gehäuse des Geräts nicht verschlossen sind.
- Schließen Sie dieses Gerät niemals an einen Dimmer oder Regelwiderstand an.
- Achten Sie beim Auswechseln der Sicherung darauf, den gleichen Typ mit den gleichen Werten zu verwenden.
- Das Gerät **NUR** an den Hänge-/Befestigungsbügeln tragen.
- Die maximal zulässige Umgebungstemperatur beträgt 40 °C. Nehmen Sie das Gerät nicht bei höheren Temperaturen in Betrieb.
- Bei ernsthaften Betriebsproblemen stoppen Sie umgehend die Verwendung des Geräts.
- Dieses Gerät **NICHT** öffnen. Die eingebauten Komponenten sind für den Kunden wartungsfrei.
- Um unnötigen Verschleiß zu vermeiden und die Lebensdauer des Geräts zu verlängern, trennen Sie während längerer Perioden des Nichtgebrauchs das Gerät vom Stromnetz – entweder per Trennschalter oder durch Herausziehen des Steckers aus der Steckdose.



Kontakt

Kunden außerhalb der USA, GB, Irland, Mexiko oder Benelux wenden sich an ihren Lieferanten, um den Kundendienst in Anspruch zu nehmen oder ein Gerät zurückzuschicken. Kontaktinformationen finden Sie unter www.chauvetdj.com f

Packungsinhalt

- SlimPAR Pro QZ12 USB
- Netzkabel
- Gel-Rahmen
- Hängebügel mit Befestigungsmaterial
- Garantiekarte
- Schnellanleitung

Start

Packen Sie Ihr SlimPAR Pro QZ12 USB aus und überprüfen Sie, ob Sie alle Teile unbeschädigt erhalten haben. Wenn die Verpackung beschädigt ist, benachrichtigen Sie umgehend das Transportunternehmen, nicht jedoch Chauvet

Wechselstrom

Dieses Gerät verfügt über ein Vorschaltgerät, das automatisch die anliegende Spannung erkennt, sobald der Netzstecker in die Schukosteckdose gesteckt wird, und kann mit einer Eingangsspannung von 100~240 V AC, 50/60 Hz arbeiten.



Um unnötigen Verschleiß zu vermeiden und die Lebensdauer des Geräts zu verlängern, trennen Sie während längerer Perioden des Nichtgebrauchs das Gerät vom Stromnetz – entweder per Trennschalter oder durch Herausziehen des Steckers aus der Steckdose.

Serienschaltung der Geräte

Informationen zur maximalen Anzahl der SlimPAR Pro QZ12 USB-Geräte, die in Serie geschaltet werden können, finden Sie in der Bedienungsanleitung oder auf dem Typenschild am Gerät..

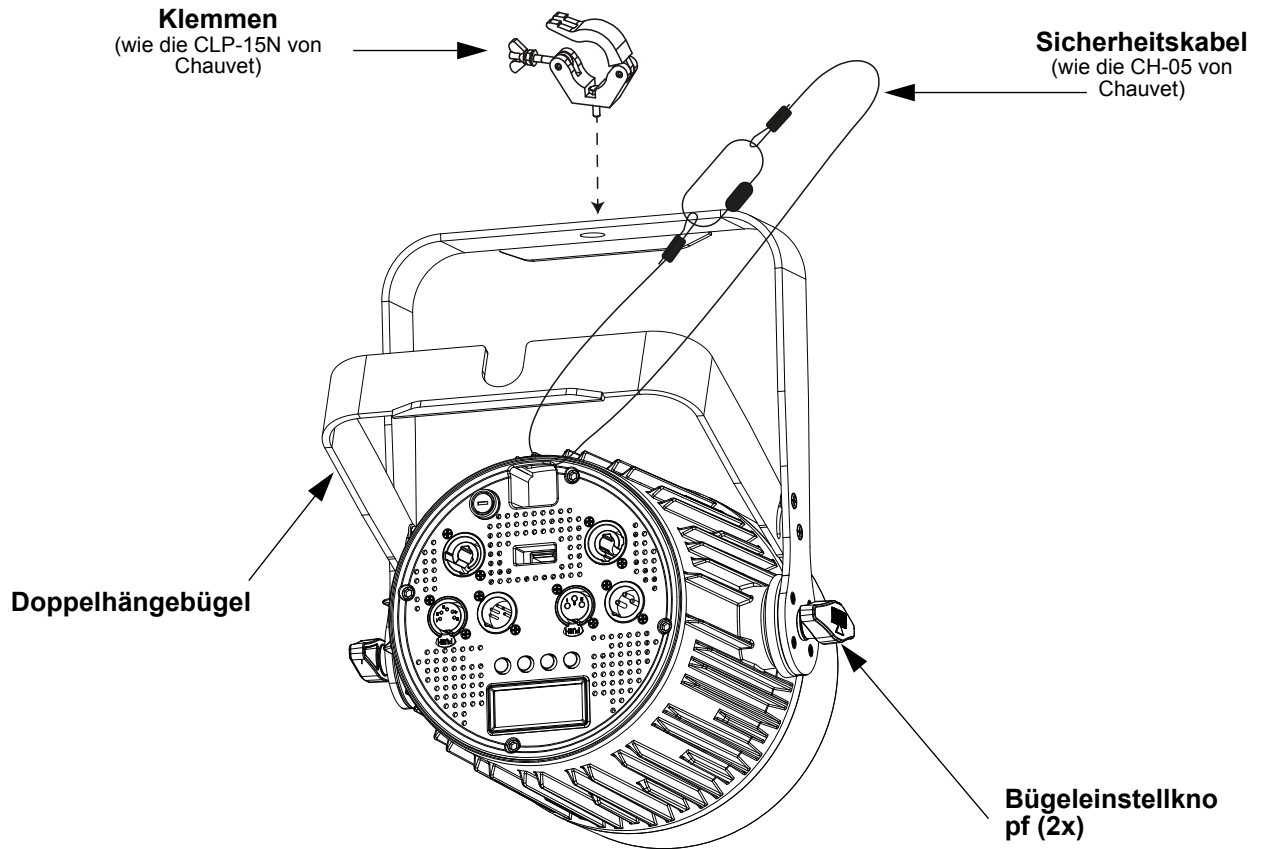
Auswechseln der Sicherung

1. Trennen Sie das Gerät vom Stromnetz.
2. Klemmen Sie die Spitze eines Flachkopfschraubendrehers in den Schlitz des Sicherungshalters.
3. Hebeln Sie die Sicherheitsabdeckung vom Gehäuse ab.
4. Entfernen Sie die durchgebrannte Sicherung von der Klemme am Vorderteil der Sicherheitsabdeckung, und ersetzen Sie diese durch eine Sicherung des gleichen Typs und mit den gleichen Werten.
5. Stecken Sie den Sicherungshalter wieder zurück, und schließen Sie das Gerät an das Stromnetz an.

Montage

Lesen Sie vor der Montage dieses Geräts die Sicherheitshinweise durch und in der Bedienungsanleitung entnehmen [Sicherheitshinweise](#).

Montageansicht



Beschreibung des Bedienfeldes Lesen

TASTE	FUNKTION
<MENU>	Wählt einen Betriebsmodus oder verlässt die aktuelle Menüoption
<UP>	Damit navigieren Sie durch die Menüpunkte nach oben und erhöhen den numerischen Wert der entsprechenden Funktionen
<DOWN>	Damit navigieren Sie durch die Menüpunkte nach unten und verringern den numerischen Wert der entsprechenden Funktionen
<ENTER>	Aktiviert eine Menüoption oder einen ausgewählten Wert

Menüstruktur

Hauptebene	Programmirebenen	Beschreibung
5-CH	d 1--512	5-Kanal DMX-Modus
6-CH	d 1--512	6-Kanal DMX-Modus
11CH	d --512	11-Kanal DMX-Modus
C--	C1--15	Statische Farben
ZOOM	Z 0--255	0-100%
P-- (automatic)	P1	5-Farben-Programm (Snap)
	P2	5-Farben-Programm (Pulse)
	P3	11-Farben-Programm (Snap)
	P4	11-Farben-Programm (Fading)
		Programmgeschwindigkeit für P1–P4
S--	S--1–100	4-Farben-Programm (Musiksteuerung)
Snd (sound-active)	Snd1	11-Farben-Programm (Musiksteuerung)
	Snd2	Musikempfindlichkeit
Sens	u--0–100	
U--	A000–255 (bernsteinfarben)	Benutzerdefinierte statische Farben kombiniert rot, grün, blau und bernsteinfarben
	r000–255 (Rot)	
	g000–255 (Grün)	
	b000–255 (Blau)	
dIM	OFF	Dimmergeschwindigkeitseinstellungen
	dIM1	
	dIM2	
	dIM3	
TEMP	XX	Schaltet Infrarot ein oder aus

DMX-Verbindung

SlimPAR Pro QZ12 USB kann mit einem DMX-Controller betrieben werden, wenn eine DMX-Serienschaltung zum Einsatz kommt. Anweisungen zum Zusammenschluss und der Konfiguration dieses Geräts für den Betrieb im DMX-Modus finden Sie im Benutzerhandbuch. Wenn Sie mit DMX nicht vertraut sind, laden Sie "DMX - Eine Einführung" unter www.chauvetdj.com herunter.

Startadresse

Um einen vollständigen Zugang zu allen Kanälen in jedem DMX-Modus zu gewährleisten, beträgt die höchste empfohlene DMX-Adresse **502**.

Master/Slave-Schaltung

SlimPAR Pro QZ12 USB verwendet für seinen Master/Slave-Modus eine DMX-Datenverbindung. Anweisungen zum Zusammenschluss und der Konfiguration dieses Geräts für den Betrieb im Master/Slave-Modus finden Sie im Benutzerhandbuch.

D-Fi USB Connectivity

Der SlimPAR Pro QZ12 USB kann mit einem D-Fi USB von CHAUVET DJ in einen drahtlosen D-Fi Transceiver umgewandelt werden. Stellen Sie dazu einfach den DIP-Schalter auf den Kanal des D-Fi Transceivers ein, stecken Sie das Gerät in den USB-Anschluss ein und stellen Sie anschließend die DMX-Eigenschaften sowie die DMX-Adresse ein. Weitere Anweisungen zum Zusammenschluss und der Konfiguration dieses Geräts für den Betrieb mit D-Fi USB finden Sie im Benutzerhandbuch.



ACHTUNG! KEIN anderes Gerät als einen D-Fi USB in den USB-Anschluss einstecken. Dies könnte zu Beschädigungen des Produkts führen



Nach dem Einstecken übernimmt der D-Fi USB die Steuerung des Geräts. Drahtgebundenes DMX, manuelle Bedienelemente und Menüschnittflächen sowie Fernbedienung sind deaktiviert, bis Sie den D-Fi USB wieder ausstecken. Die Prioritätenebenen sind wie folgt verteilt:

1. D-Fi USB
2. Drahtgebundenes DMX
3. Manuelle Bedienelemente und Menüschnittflächen

DMX-Werte

10CH

KANAL	FUNKTION	WERT	PROZENT/EINSTELLUNG
1	Dimmer	000 ⇄ 255	0-100%
2	Rot	000 ⇄ 255	0-100%
3	Grün	000 ⇄ 255	0-100%
4	Blau	000 ⇄ 255	0-100%
5	Bernsteinfarben	000 ⇄ 255	0-100%
6	Farbtöne	000 ⇄ 015	Keine Funktion
		016 ⇄ 255	Farbtöne
7	Strobe	000 ⇄ 015	Keine Funktion
		016 ⇄ 255	Strobe, langsam bis schnell
8	Auto-Programm	000 ⇄ 031	Keine Funktion
		032 ⇄ 063	Auto-Programm 1
		064 ⇄ 095	Auto-Programm 2
		096 ⇄ 127	Auto-Programm 3
		128 ⇄ 159	Auto-Programm 4
		160 ⇄ 191	Auto-Programm 5
		192 ⇄ 223	Auto-Programm 6
224 ⇄ 255	Musiksteuerungs-Modus 1		
9	Programm-geschwindigkeit	000 ⇄ 255	Geschwindigkeit, langsam bis schnell
	Musikempfindlich -keit	000 ⇄ 010	Keine Funktion
		011 ⇄ 255	Empfindlichkeit, niedrig bis hoch

KANAL	FUNKTION	WERT	PROZENT/EINSTELLUNG
10	Dimmer-geschwindigkeit	000 ⇔ 051	Dimmergeschwindigkeit von Anzeige eingestellt
		052 ⇔ 101	Dimmergeschwindigkeits-Modus aus
		102 ⇔ 152	Dimmergeschwindigkeits-Modus 1 schnell
		153 ⇔ 203	Dimmergeschwindigkeits-Modus 2 mittelschnell
		204 ⇔ 255	Dimmergeschwindigkeits-Modus 3 langsam
11	Zoom	000 ⇔ 255	0-100%

6-CH

KANAL	FUNKTION	WERT	PROZENT/EINSTELLUNG
1	Dimmer	000 ⇔ 255	0-100%
2	Rot	000 ⇔ 255	0-100%
3	Grün	000 ⇔ 255	0-100%
4	Blau	000 ⇔ 255	0-100%
5	Bernsteinfarben	000 ⇔ 255	0-100%
6	Zoom	000 ⇔ 255	0-100%

5-CH

KANAL	FUNKTION	WERT	PROZENT/EINSTELLUNG
1	Rot	000 ⇔ 255	0-100%
2	Grün	000 ⇔ 255	0-100%
3	Blau	000 ⇔ 255	0-100%
4	Bernsteinfarben	000 ⇔ 255	0-100%
5	Zoom	000 ⇔ 255	0-100%

Informazioni sulla Guida

La Guida Rapida di SlimPAR Pro QZ12 USB contiene informazioni di base sul prodotto quali montaggio, opzioni menù e valori DMX. Per maggiori dettagli, scaricare il Manuale Utente dal sito www.chauvetdj.com.

Esclusione di Responsabilità

Le informazioni e le specifiche contenute in questa guida possono essere modificate senza preavviso.

Note di Sicurezza

Le Note di Sicurezza includono informazioni importanti circa il montaggio, l'uso e la manutenzione.



- Collegare questa unità SOLTANTO ad un circuito dotato di messa a terra e protetto.
- Prima di effettuare la pulizia o sostituire il fusibile, scollegare sempre l'unità dall'alimentazione elettrica.
- Assicurarsi che il cavo di alimentazione non sia piegato o danneggiato.
- Non scollegare mai questa apparecchiatura dall'alimentazione elettrica tirando o stratonando il cavo.
- Per il montaggio in alto dell'unità utilizzare SEMPRE un cavo di sicurezza.
- NON collocare materiale infiammabile vicino all'unità mentre è in funzione.
- NON toccare l'unità durante il funzionamento perché potrebbe essere molto calda.
- La tensione della presa a muro cui si collega l'apparecchiatura deve trovarsi entro il campo specificato sull'etichetta o sul pannello posteriore.
- Questa apparecchiatura deve essere utilizzata soltanto in interni (IP20)! Per evitare il rischio di incendio o di folgorazione non esporre l'apparecchiatura alla pioggia o all'umidità.
- Montare sempre l'unità in posizione ben ventilata, ad almeno 50 cm. (20") da qualsiasi superficie.
- Assicurarsi che nessuna apertura di ventilazione dell'unità sia ostruita.
- Non collegare mai ad un dimmer o ad un reostato.
- Sostituire il fusibile con un altro dello stesso tipo e classe.
- Prendere e trasportare l'unità SOLTANTO dalla staffa per il montaggio sospeso.
- Massima temperatura ambiente ammessa: 40 °C (104 °F). Non utilizzare l'apparecchiatura a temperature superiori.
- In caso di gravi problemi di funzionamento sospendere immediatamente l'utilizzo.
- NON aprire l'unità. Non contiene parti riparabili dall'utente.
- Per evitare un consumo inutile ed aumentare la durata, durante i periodi di non utilizzo disconnettere completamente il prodotto dall'alimentazione con l'interruttore o scollegando il cavo.



Contatti

Per richiedere assistenza o restituire l'apparecchiatura, al di fuori di Stati Uniti, Regno Unito, Irlanda, Messico o Benelux, contattare il distributore locale. Per informazioni sui contatti, visitare il sito Web www.chauvetdj.com.

Che Cosa è Incluso

- SlimPAR Pro QZ12 USB
- Cavo di alimentazione
- Porta-gelatina
- Hängebügel mit Befestigungsmaterial
- Scheda di Garanzia
- Guida Rapida

Per Iniziare

Disimballare SlimPAR Pro QZ12 USB ed accertarsi di aver ricevuto tutti i componenti integri. Se l'imballo appare danneggiato, farlo immediatamente presente al trasportatore e non a Chauvet.

Alimentazione CA

Questa unità è dotata di alimentatore a commutazione automatica con tensione in ingresso di 100–240 V CA, 50/60 Hz.



Per evitare un consumo inutile ed aumentare la durata, durante i periodi di non utilizzo disconnettere completamente il prodotto dall'alimentazione con l'interruttore o scollegando il cavo.

Collegamento

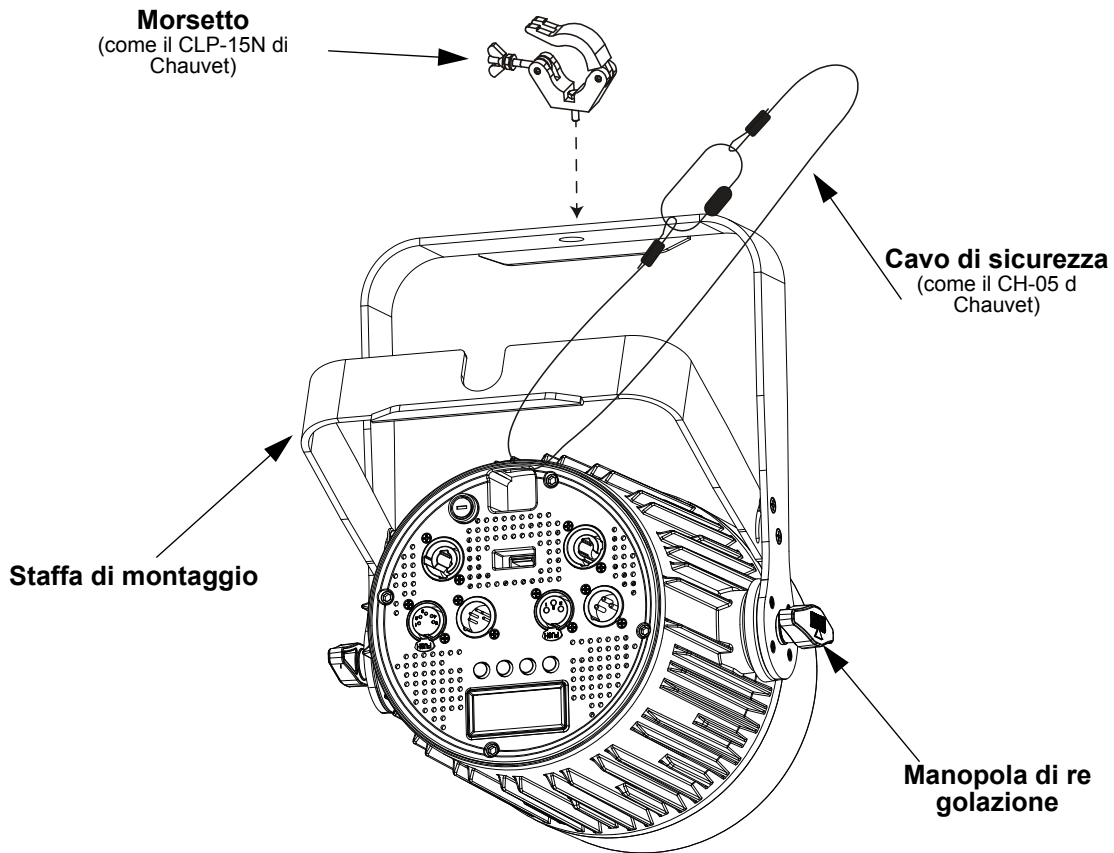
Per il numero massimo di apparecchiature che è possibile collegare su ciascuna presa elettrica fare riferimento alle note riportate sull'etichetta apposta sul prodotto o al Manuale Utente.

Sostituzione Fusibile

1. Scollegare l'unità dall'alimentazione elettrica.
2. Inserire la punta di un giravite a testa piatta nella fessura dell'alloggiamento del fusibile
3. Rimuovere dall'alloggiamento il cappello di sicurezza.
4. Rimuovere il fusibile bruciato dalla clip sulla parte anteriore del cappello di sicurezza e sostituirlo con uno identico.
5. Reinscrivere il portafusibile e ricollegare l'alimentazione elettrica.

Montaggio

Prima di montare l'unità, leggere le [Note di Sicurezza](#) e fare riferimento al Manuale Utente .

Schema di Montaggio

Descrizione del Pannello di Controllo

PULSANTE	FUNZIONE
<MENU>	Consente di selezionare una modalità di funzionamento o di uscire dall'opzione di menù corrente
<UP>	Consente di spostarsi verso l'alto nell'elenco menù o di aumentare il valore numerico all'interno di una funzione
<DOWN>	Consente di spostarsi verso il basso nell'elenco menù o di diminuire il valore numerico all'interno di una funzione
<ENTER>	Consente di attivare un'opzione di menù o un valore selezionato

Mappa del Menù

LIVELLO PRINCIPALE	LIVELLI DI PROGRAMMAZIONE	DESCRIZIONE
5-CH	d 1--512	Modalità DMX 5 canali
6-CH	d 1--512	Modalità DMX 6 canali
11CH	d --512	Modalità DMX 11 canali
C--	C1--15	Colori statici
ZOOM	Z 0--255	Acerca y aleja
P-- (automatic)	P1	5-programma colore (snap)
	P2	5-programma colore (fading)
	P3	11-programma colore (snap)
	P4	11-programma colore (fading)
S--	S--1--100	Velocità programma per P1–P4
Snd (sound-active)	Snd1	4-programma colore (attivazione sonora)
	Snd2	11-programma colore (attivazione sonora)
Sens	u--0--100	Sensibilidad al sonido
U--	A000--255 (ambra)	Colori statici personalizzati Combinazione di rosso, verde, blu e ambra
	r000--255 (rosso)	
	g000--255 (verde)	
	b000--255 (blue)	
dIM	OFF	Impostazioni velocità dimmer
	dIM1	
	dIM2	
	dIM3	
TEMP	XX	Establece la temperatura

Collegamento DMX

SlimPAR Pro QZ12 USB può funzionare con un controller DMX quando collegato tramite connessioni seriali DMX. Le istruzioni per il collegamento e la configurazione di questa unità sono contenute nel Manuale Utente. Se non si ha familiarità con il DMX, scaricare DMX Primer dal sito www.chauvetdj.com.

Indirizzo Iniziale

Per assicurare il completo accesso a tutti i canali in ciascuna modalità DMX, l'indirizzo maggiormente raccomandato è **502**.

Collegamento Master/Slave

In modalità Master/Slave, SlimPAR Pro QZ12 USB utilizza il collegamento dati DMX. Le istruzioni per il collegamento e la configurazione di questa unità per il funzionamento Master/Slave sono contenute nel Manuale Utente.

Connettività D-Fi USB

SlimPAR Pro QZ12 USB può diventare un ricetrasmittitore wireless D-Fi utilizzando il D-Fi USB di CHAUVET DJ. È sufficiente impostare il DIP switch del canale di ricezione/trasmissione dell'unità, collegarla alla porta USB e poi impostare funzione e indirizzo DMX. Le istruzioni complete per il collegamento e la configurazione di questa unità per il funzionamento D-Fi USB sono contenute nel Manuale Utente..



ATTENZIONE! Nella porta USB collegare SOLO un D-Fi USB. In caso contrario l'unità potrebbe danneggiarsi.



Dopo il collegamento, D-Fi USB prende il controllo del prodotto. DMX cablato, controllo manuale del display / pulsanti del menù non saranno disponibili fino a quando D-Fi USB non verrà scollegato. I livelli di priorità sono:

1. D-Fi USB
2. DMX cablato
3. Display digitale manuale / Pulsanti del menù

IT

Valori DMX

11-CH

CANALE	FUNZIONE	VALORE	PERCENTUALE/IMPOSTAZIONE
1	Dimmer	000 ⇔ 255	0-100%
2	Rosso	000 ⇔ 255	0-100%
3	Verde	000 ⇔ 255	0-100%
4	Blu	000 ⇔ 255	0-100%
5	Ambra	000 ⇔ 255	0-100%
6	Macro colore	000 ⇔ 015	Nessuna funzione
		016 ⇔ 255	Macro colore
7	Strobo	000 ⇔ 015	Nessuna funzione
		016 ⇔ 255	Stroboscopio, da lento a veloce
8	Programma automatico	000 ⇔ 031	Nessuna funzione
		032 ⇔ 063	Programma automatico 1
		064 ⇔ 095	Programma automatico 2
		096 ⇔ 127	Programma automatico 3
		128 ⇔ 159	Programma automatico 4
		160 ⇔ 191	Programma automatico 5
		192 ⇔ 223	Programma automatico 6
9	Velocità programma	000 ⇔ 255	Da lento a veloce
	Sensibilità sonora	000 ⇔ 010	Nessuna funzione
		011 ⇔ 255	Sensibilità minima-massima
10	Velocità dimmer	000 ⇔ 051	Velocità dimmer impostata da display
		052 ⇔ 101	Modalità dimmer disattivata
		102 ⇔ 152	Modalità velocità dimmer 1: veloce
		153 ⇔ 203	Modalità velocità dimmer 2: media
		204 ⇔ 255	Modalità velocità dimmer 5: lenta
11	Zoom	000 ⇔ 255	0-100%

6-CH

CANALE	FUNZIONE	VALORE	PERCENTUALE/IMPOSTAZIONE
1	Dimmer	000 ⇔ 255	0-100%
2	Rosso	000 ⇔ 255	0-100%
3	Verde	000 ⇔ 255	0-100%
4	Blu	000 ⇔ 255	0-100%
5	Ambra	000 ⇔ 255	0-100%
6	Zoom	000 ⇔ 255	0-100%

5-CH

CANALE	FUNZIONE	VALORE	PERCENTUALE/IMPOSTAZIONE
1	Rosso	000 ⇔ 255	0-100%
2	Verde	000 ⇔ 255	0-100%
3	Blu	000 ⇔ 255	0-100%
4	Ambra	000 ⇔ 255	0-100%
5	Zoom	000 ⇔ 255	0-100%

Over deze handleiding

De Beknopte Handleiding (BH) van de SlimPAR Pro QZ12 USB bevat basisinformatie over het product, zoals montage, menu-opties, en de DMX waarden. Download de gebruikershandleiding op www.chauvetdj.com voor meer informatie.

Disclaimer

De informatie en specificaties in deze BH kunnen zonder voorafgaande kennisgeving worden gewijzigd.

Veiligheids-instructies

Deze veiligheidsinstructies bevatten belangrijke informatie over de installatie, het gebruik en het onderhoud.



- Sluit dit product UITSLUITEND op een geaard en beveiligd stroomcircuit.
- Haal voor het vervangen van de zekering altijd de stekker van het product uit het stopcontact.
- KIJK NIET in de lichtbron wanneer het apparaat is ingeschakeld.
- Zorg ervoor dat het stroomsnoer niet knikt of beschadigd.
- Koppel dit product nooit los van het stopcontact door aan het snoer te trekken.
- Gebruik een veiligheidskabel wanneer het product boven lichaamshoogte wordt gemonteerd.
- GEEN brandbare materialen in de buurt van de unit tijdens gebruik.
- RAAK het product NIET AAN wanneer het in werking omdat het dan heet zijn.
- TDe spanning van het stopcontact waarop u dit product aansluit moet binnen het vermelde bereik op de sticker of achterkant van het product zijn.
- Het product is alleen voor gebruik binnenshuis! (IP20) Om risico op brand of elektrische schokken te voorkomen, mag dit product niet aan regen of vocht worden blootgesteld.
- Monteer dit product altijd op een plek met voldoende ventilatie, minstens 20 inch (50 cm) van de aangrenzende oppervlakken.
- Zorg ervoor dat er geen ventilatie-openingen van de behuizing van het product worden geblokkeerd.
- Sluit dit product nooit aan op een dimmer of een regelweerstand.
- Vervang de zekering met een andere zekering van hetzelfde type en met dezelfde waarde.
- Gebruik UITSLUITEND de ophang-/montagebeugel om dit product te dragen.
- De maximale omgevingstemperatuur bedraagt 40 °C. Gebruik dit product niet bij hogere temperaturen.
- Stop in het geval van ernstige operationele problemen onmiddellijk met het gebruik.
- Open het product NIET. Het bevat geen te onderhouden onderdelen.
- Sluit om onnodige slijtage te verhinderen en de levensduur te verlengen tijdens periodes van niet-gebruik het product via stroomonderbreker of de stekker volledig van stroom af.



Contact

Van buiten de VS, Verenigd Koninkrijk, Ierland, Mexico of Benelux kunt u contact opnemen met de distributeur of om ondersteuning vragen dan wel het product retourneren. Ga naar www.chauvetdj.com voor contactinformatie.

Wat is inbegrepen

- SlimPAR Pro QZ12 USB
- Stroomsnoer
- Gel Frame
- Hangbeugel met bevestigingsapparatuur
- Garantiekaart
- Beknopte handleiding

Om te beginnen

Pak uw SlimPAR Pro QZ12 USB uit en zorg ervoor dat u alle onderdelen in goede staat hebt ontvangen. Als de doos of inhoud beschadigd lijkt, stel dan de vervoerder onmiddellijk op de hoogte, niet Chauvet.

AC-stroom

Dit product heeft een voeding met automatisch bereik die werkt met een ingangsspanning van 100–240 VAC, 50/60 Hz.



Sluit om onnodige slijtage te verhinderen en de levensduur te verlengen tijdens periodes van niet-gebruik het product via stroomonderbreker of de stekker volledig van stroom af.

Power Linking

Voor het maximale aantal SlimPAR Pro QZ12 USB-producten die via power link kunnen worden gekoppeld bij elke spanning, ziet u de gebruikershandleiding of de sticker op het product.

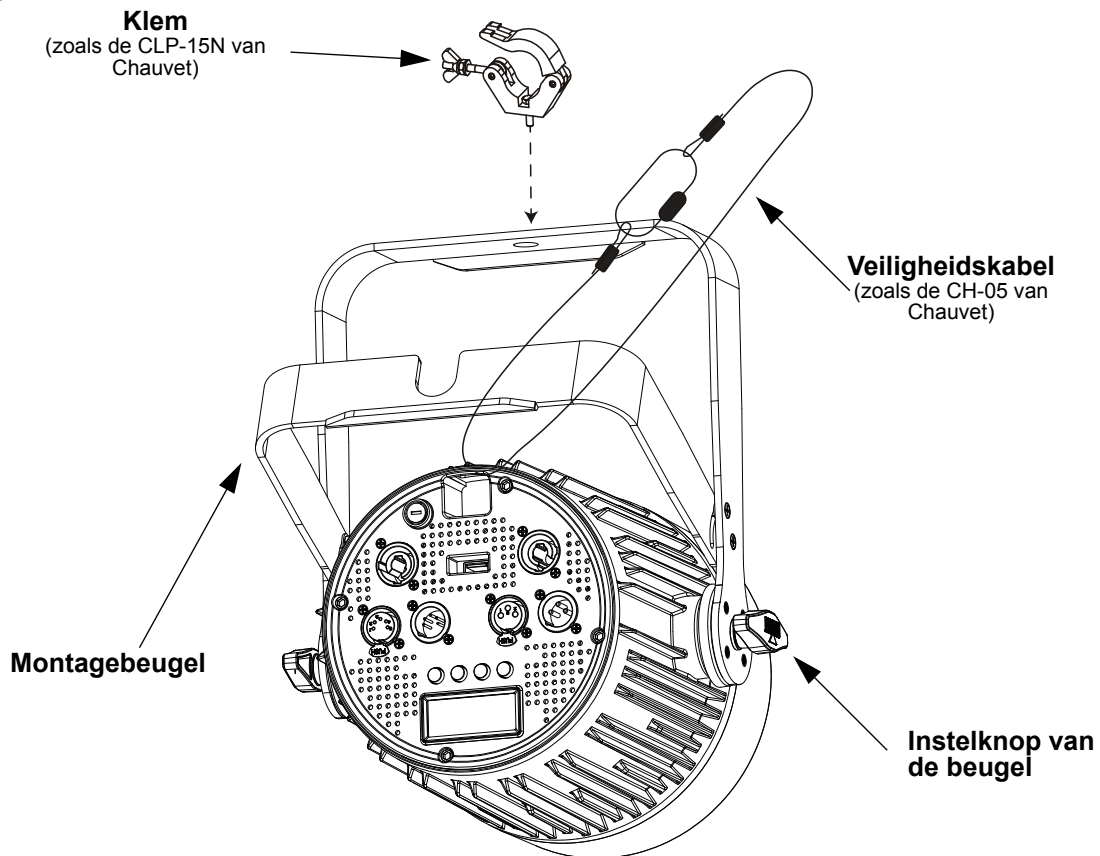
Vervangen van de zekering

1. Ontkoppel het apparaat van de stroom.
2. Wig de punt van een platte schroevendraaier in de sleuf van de zekeringhouder.
3. Druk de beveiligingskap uit de behuizing.
4. Verwijder de doorgebrande zekering vanaf de clip aan de voorkant van de veiligheidsafdekking en vervang deze door een zekering van exact hetzelfde type.
5. Plaats de zekeringhouder terug en steek de stekker er weer in.

Montage

Lees alvorens dit product te monteren alle [Veiligheids-instructies](#) en raadpleeg de gebruikershandleiding

Montagediagram



Beschrijving bedienings-paneel

TOETS	FUNCTIE
<MENU>	Selecteert een bedieningsmodus of verlaat huidige menu-optie
<UP>	Navigeert omhoog via het menu of verhoogt de numerieke waarde wanneer in een functie
<DOWN>	Navigeert omlaag via het menu of verlaagt de numerieke waarde wanneer in een functie
<ENTER>	Activeert een menu-optie of de geselecteerde waarde

Menu Map

HOOFDMENU	PROGRAMMEERNIVEAUS	BESCHRIJVING
5-CH	d 1--512	5-kanaals DMX-modus
6-CH	d 1--512	6-kanaals DMX-modus
11CH	d --512	11-kanaals DMX-modus
C--	C1--15	Statische kleuren
ZOOM	Z 0--255	Zoomt in en uit
P-- (automatic)	P1	5-kleurenprogramma (snap)
	P2	11-kleurenprogramma (fading)
	P3	5-kleurenprogramma (snap)
	P4	11-kleurenprogramma (fading)
S--	S--1--100	Programmasnelheid voor P1–P4
Snd (sound-active)	Snd1	4-kleurenprogramma (geluidsactief)
	Snd2	19-kleurenprogramma (geluidsactief)
Sens	u--0--100	Geluidsgevoeligheid
U--	A000--255 (amber)	Aangepaste statische kleuren Combineer rood, groen, blauw en amber
	r000--255 (rod)	
	g000--255 (groen)	
	b000--255 (blauw)	
dIM	OFF	Instellingen dimmersnelheid
	dIM1	
	dIM2	
	dIM3	
TEMP	XX	Geeft de huidige temperatuur in °C weer

DMX-koppeling

De SlimPAR Pro QZ12 USB kan met een DMX-controller werken indien gekoppeld door DMX seriële verbindingen. Instructies voor het aansluiten en configureren van dit product voor DMX-bediening staan in de gebruikershandleiding. Als u niet bekend bent met DMX, download dan de DMX-primer op www.chauvetdj.com.

Startadres

Om volledige toegang tot alle kanalen in elke DMX-modus te garanderen is het hoogste aanbevolen DMX-adres voor dit product **502**.

Master/slave-verbinding

De SlimPAR Pro QZ12 USB maakt gebruik van de DMX-dataverbinding voor haar Master-/Slave-modus. Instructies voor het aansluiten en configureren van dit product voor DMX-bediening staan in de gebruikershandleiding.

D-Fi USB-connectiviteit

Der SlimPAR Pro QZ12 USB kan door middel van de D-Fi USB van CHAUVET DJ een draadloze D-Fi zender/ontvanger worden. Stel simpelweg de DIP-schakelaar van het D-Fi zend-/ontvangstkanaal in, plaats het in de USB-poort en stel de DMX-persoonlijkheid en het DMX-adres van het product in. Verdere instructies voor het aansluiten en configureren van dit product voor D-Fi USB-bediening staan in de gebruikershandleiding.



Waarschuwing! NIETS anders dan een D-Fi-USB in de USB-poort plaatsen. Dit kan het product namelijk beschadigen.



Nadat het is aangesloten zal de D-Fi USB het product overnemen. Bedrade DMX, handmatige DMX-bediening/menuknoppen zijn niet beschikbaar totdat u de D-Fi USB afkoppelt. De prioriteitsniveaus zijn:

1. **D-Fi USB**
2. **Bedrade DMX**
3. **Handmatige digitale display/menuknoppen**

DMX-waarden
11CH

KANAAL	FUNCTIE	WAARDE	PERCENTAGE/INSTELLING
1	Dimmer	000 ⇄ 255	0-100%
2	Rood	000 ⇄ 255	0-100%
3	Groen	000 ⇄ 255	0-100%
4	Blauw	000 ⇄ 255	0-100%
5	Amber	000 ⇄ 255	0-100%
6	Kleurenmacro's	000 ⇄ 015	Geen functie
		016 ⇄ 255	Kleurenmacro's
7	Stroboscoop	000 ⇄ 015	Geen functie
		016 ⇄ 255	Langzaam tot snel-stroboscoop
8	Automatisch programma	000 ⇄ 031	Geen functie
		032 ⇄ 063	Automatisch programma 1
		064 ⇄ 095	Automatisch programma 2
		096 ⇄ 127	Automatisch programma 3
		128 ⇄ 159	Automatisch programma 4
		160 ⇄ 191	Automatisch programma 5
		192 ⇄ 223	Automatisch programma 6
224 ⇄ 255	Geluidsactieve modus 1		
9	Programma snelheid	000 ⇄ 255	Lage tot hoge snelheid
	Geluidsgevoeligheid	000 ⇄ 010	Geen functie
		011 ⇄ 255	Lage tot hoge gevoeligheid
10	Dimmersnelheid	000 ⇄ 051	Dimmersnelheid ingesteld vanaf het display
		052 ⇄ 101	Dimmer snelheidsmodus uit
		102 ⇄ 152	Dimmer snelheidsmodus 1 snel
		153 ⇄ 203	Dimmer snelheidsmodus 2 middelhoog
204 ⇄ 255	Dimmer snelheidsmodus 3 langzaam		
11	Zoom	000 ⇄ 255	0-100%

NL

5-CH

Kanaal	Functie	Waarde	Percentage/instelling
1	Dimmer	000 ⇄ 255	0-100%
2	Rood	000 ⇄ 255	0-100%
3	Groen	000 ⇄ 255	0-100%
4	Blauw	000 ⇄ 255	0-100%
5	Amber	000 ⇄ 255	0-100%
6	Zoom	000 ⇄ 255	0-100%

4-CH

Kanaal	Functie	Waarde	Percentage/instelling
1	Rood	000 ⇄ 255	0-100%
2	Groen	000 ⇄ 255	0-100%
3	Blauw	000 ⇄ 255	0-100%
4	Amber	000 ⇄ 255	0-100%
5	Zoom	000 ⇄ 255	0-100%

Contact Us

General Information	Technical Support
World Headquarters	
Address: 5200 NW 108th Ave. Sunrise, FL 33351 Voice: (954) 577-4455 Fax: (954) 929-5560 Toll Free: (800) 762-1084	Voice: (844) 393-7575 Fax: (954) 756-8015 Email: chauvetcs@chauvetlighting.com Website: www.chauvetdj.com
UK	
Address: Unit 1C Brookhill Road Industrial Estate Pinxton, Nottingham, UK NG16 6NT Voice: +44 (0) 1773 511115 Fax: +44 (0) 1773 511110	Email: UKtech@chauvetlighting.eu Website: www.chauvetdj.eu
Benelux	
Address: Stokstraat 18 9770 Kruishoutem Belgium Voice: +32 9 388 93 97	Email: BNLtech@chauvetlighting.eu Website: www.chauvetdj.eu
France	
Address: 3, Rue Ampère 91380 Chilly-Mazarin France Voice: +33 1 78 85 33 59	Email: FRtech@chauvetlighting.fr Website: www.chauvetdj.eu
Germany	
Address: Bruno-Bürgel-Str. 11 28759 Bremen Germany Voice: +49 421 62 60 20	Email: DEtech@chauvetlighting.de Website: www.chauvetdj.eu
Mexico	
Address: Av. de las Partidas 34 - 3B (Entrance by Calle 2) Zona Industrial Lerma Lerma, Edo. de México, CP 52000 Voice: +52 (728) 690-2010	Email: servicio@chauvet.com.mx Website: www.chauvetdj.mx

Outside the U.S., U.K., Ireland, France, Germany, Benelux, or Mexico, contact the dealer of record. Follow the instructions to request support or to return a product. Visit our website for contact details..

SlimPAR Pro QZ12 USB
USB QRG Rev. 2 ML6
 © Copyright 2018 Chauvet
 All rights reserved

