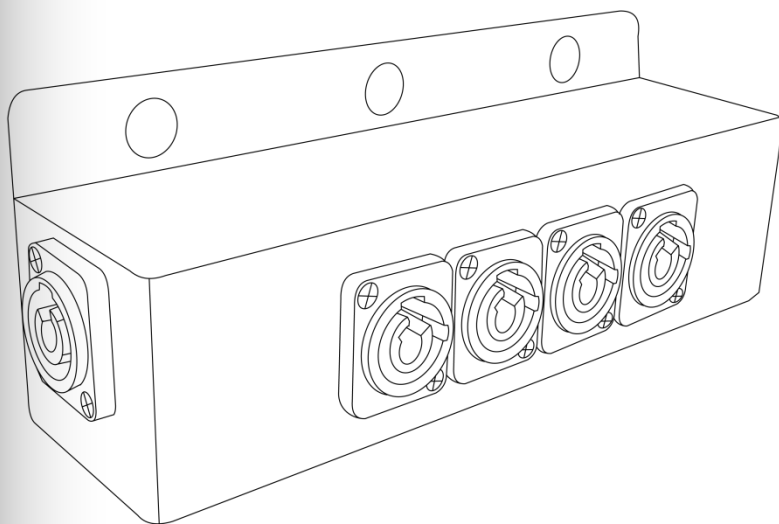


# POWERSTREAM™4

## Quick Reference Guide

English	EN
Español	ES
Français	FR
Nederlands	NL



**CHAUVET**  
PROFESSIONAL®

**About This Guide**

The PowerStream™ 4 Quick Reference Guide (QRG) contains the product's connection and mounting information.

**Disclaimer**

Read ALL the disclaimers and Safety Notes in this document before installing, operating, and maintaining this product.

**Safety Notes**

- DO NOT open this product unless instructed. It contains no user serviceable parts.
- ONLY use this product in an area that has adequate ventilation.
- DO NOT operate this product outdoors or in any location where dust, excessive heat, water, or humidity may affect it.
- DO NOT leave any flammable material within 5 cm from this product while connected to the power outlet to minimize the risk of fire.
- DO NOT operate this product if you see damage on the housing. In this case, have the damaged parts replaced by an authorized technician immediately.
- ONLY connect this product to a grounded and protected circuit.

**Contact**

Outside the U.S., United Kingdom, Ireland, Mexico, or Benelux, contact your distributor to request support or return a product. Visit [www.chauvetprofessional.com](http://www.chauvetprofessional.com) for contact information.

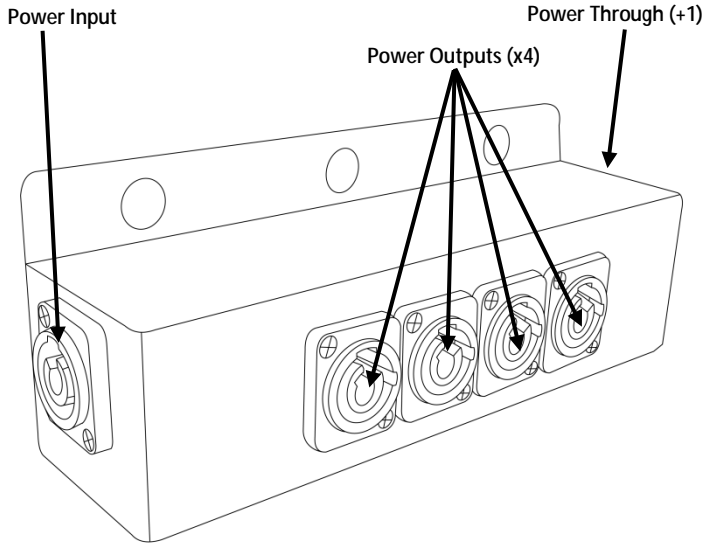
**What Is Included**

- PowerStream™ 4 Quick Reference Guide
- Warranty Card

**Features**

- Split power in five directions.
- Small form factor allows easy rigging.
- Send power where it needs to go.

**Product Overview**



**AC Power** This product works with an input voltage range of 100 to 240 VAC, 50/60 Hz.

**Setup**

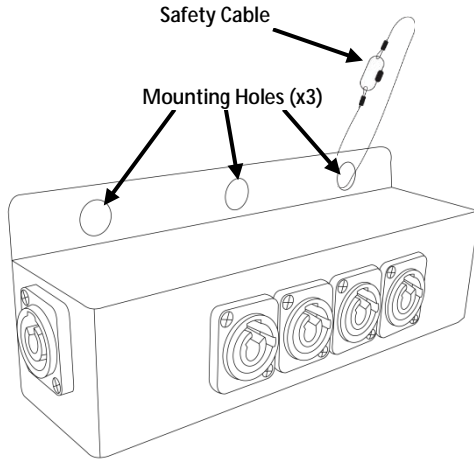
1. Plug in a power cord to the power input.
2. Plug any additional products to the power outputs.
3. You can daisy chain additional PowerStream™ 4 products by plugging into any empty power output or the power through.



- **Do not exceed 20 amps throughout your entire power run.**
- **The maximum load for the PowerStream™ 4 is 20 amps. Do not exceed this rating.**
- **The maximum current for any power output on the PowerStream™ 4 is 20 amps. Do not exceed this rating.**

**Mounting** Before mounting this product, read the [Safety Notes](#) at the beginning of this guide. Make sure the mounting clamps are capable of supporting the weight of the product. Use a safety cable when mounting this product overhead.

**Product  
Mounting  
Diagram**



## Acerca de esta Guía

La Guía de Referencia Rápida (GRR) del PowerStream™ 4 contiene información sobre la conexión y montaje del producto.

## Exención de Responsabilidad

Lea TODAS las exenciones de responsabilidad y notas de seguridad de este documento antes de instalar, operar o hacer mantenimiento de este producto.

## Notas de Seguridad

- NO abra este producto a no ser que así se le indique. No contiene ninguna pieza reparable por el usuario.
- Utilice este producto SOLO en zonas con la ventilación adecuada.
- NO ponga en funcionamiento este producto en el exterior o en cualquier ubicación en la que el polvo, calor excesivo, agua o humedad puedan afectarlo.
- NO deje ningún material inflamable en un radio de 5 cm de este producto mientras lo conecta al enchufe de alimentación para minimizar el riesgo de incendio.
- NO haga funcionar este producto si aprecia daño en la carcasa. En este caso, las piezas dañadas deben ser sustituidas inmediatamente por un técnico autorizado.
- Conecte este producto SOLO a un circuito con toma de tierra y protegido.

## Contacto

Fuera de EE.UU, Reino Unido, Irlanda, México, o Benelux, póngase en contacto con su distribuidor para solicitar asistencia o devolver el producto. Visite [www.chauvetprofessional.com](http://www.chauvetprofessional.com) para información de contacto.

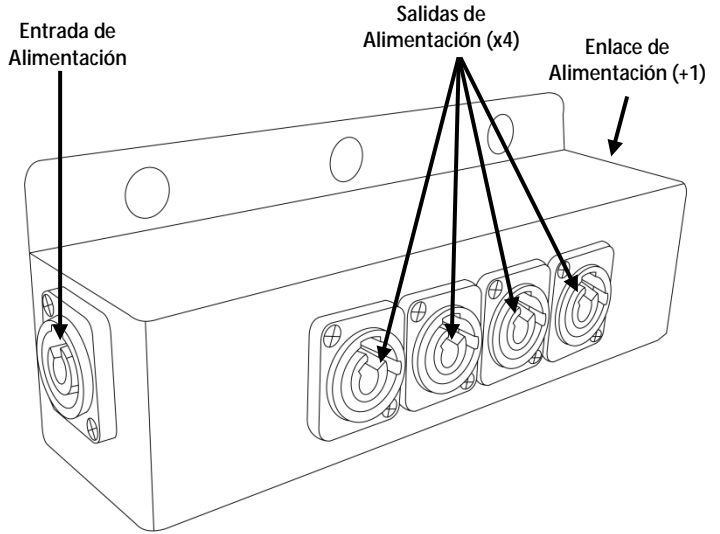
## Qué va Incluido

- PowerStream™ 4
- Guía de Referencia Rápida
- Tarjeta de Garantía

## Características

- Divide la alimentación en cinco direcciones.
- Sus reducidas dimensiones facilitan la instalación.
- Envíe alimentación allá donde la necesite.

**Vista  
General**



## Corriente Alternada

Este producto funciona con un rango de tensión de entrada de 100–240 VCA, 50/60 Hz.

## Instalación

1. Conecte un cable de alimentación a la entrada de alimentación.
2. Conecte productos adicionales a las salidas de alimentación.
3. Puede conectar en cadena otros productos PowerStream™ 4 conectando en una salida de alimentación vacía o en el enlace de alimentación.

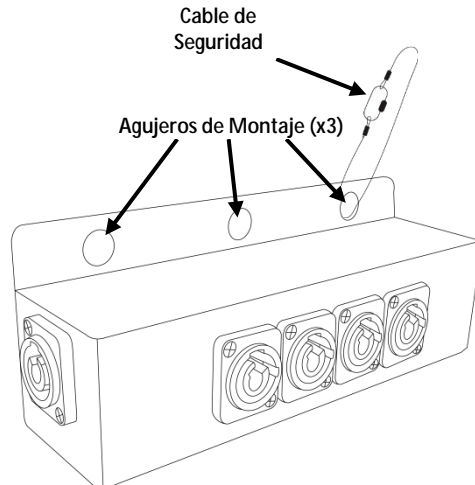


- **No supere los 20 amperios en todo el recorrido de alimentación.**
- **La carga máxima para el PowerStream™ 4 es 20 amperios. No supere esta cifra.**
- **La corriente máxima para cualquier salida de alimentación del PowerStream™ 4 es 20 amperios. No supere esta cifra.**

## Montaje

Antes de montar este producto, lea las [Notas de Seguridad](#) del principio de esta guía. Asegúrese de que las abrazaderas de montaje son capaces de soportar el peso del producto. Use un cable de seguridad cuando monte este producto en alto.

### Diagrama de Montaje



## A Propos de ce Manuel

Le Manuel de Référence (MR) du PowerStream™ 4 contient des informations sur les connexions et le montage de l'appareil.

## Clause de Non Responsabilité

Veillez lire l'INTÉGRALITÉ des clauses de non-responsabilité et les consignes de sécurité de ce document avant l'installation, l'utilisation ou la maintenance de cet appareil.

## Consignes de Sécurité

- NE PAS ouvrir cet appareil sauf indication contraire. Il ne renferme aucune pièce réparable.
- Utilisez cet appareil **UNIQUEMENT** dans une zone suffisamment ventilée.
- NE faites PAS fonctionner cet appareil en extérieur ou à tout endroit où de la poussière, une chaleur excessive, de l'eau ou de l'humidité pourraient l'endommager.
- NE PAS laisser de matière inflammable à moins de 5 cm de cet appareil lorsqu'il est branché afin de minimiser le risque d'incendie.
- NE PAS utiliser cet appareil si vous constatez que le boîtier a subi des dommages. Dans ce cas, les parties endommagées doivent être immédiatement remplacées par un technicien agréé.
- Cet appareil **DOIT** être relié à un circuit mis à la terre et protégé.

## Contact

En dehors des États-Unis, du Royaume-Uni, de l'Irlande, et du Benelux contactez votre fournisseur si vous avez besoin d'assistance ou de retourner votre appareil. Consultez le site [www.chauvetprofessional.com](http://www.chauvetprofessional.com) pour trouver nos coordonnées.

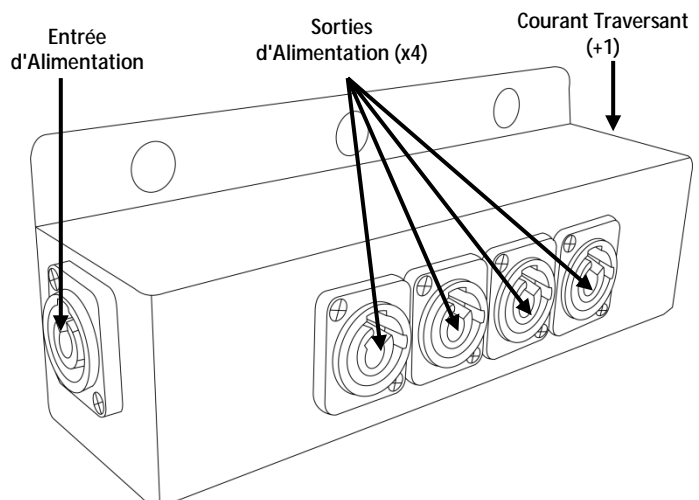
## Contenu

- PowerStream™ 4
- Manuel de Référence
- Fiche de Garantie

## Caractéristiques

- Séparation du courant vers cinq directions.
- Taille réduite qui permet un montage aisé.
- Envoie le courant là où il est nécessaire.

## Vue d'Ensemble





**Alimentation** Cet appareil fonctionne avec une plage de tension en entrée de 100 à 240 VCA, 50/60 Hz.  
**CA**

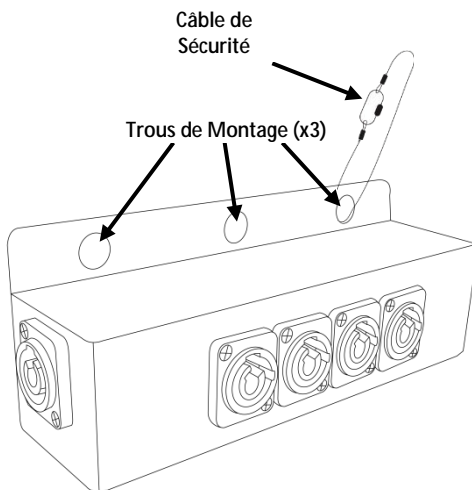
- Installer**
1. Branchez un câble d'alimentation sur l'entrée d'alimentation.
  2. Branchez un ou plusieurs appareils supplémentaires sur les sorties d'alimentation.
  3. Vous pouvez effectuer un chaînage électrique avec des appareils PowerStream™ 4 supplémentaires en les branchant sur n'importe laquelle des sorties d'alimentation ou sur la prise de courant traversant.



- **Ne pas dépasser 20 ampères en fonctionnement.**
- **La charge maximale du PowerStream™ 4 est de 20 ampères. Ne pas dépasser cette valeur.**
- **Le courant maximal pour toute sortie d'alimentation sur le PowerStream™ 4 est de 20 ampères. Ne pas dépasser cette valeur.**

**Montage** Avant de monter cet appareil, veuillez lire les [Consignes de Sécurité](#) situées au début de ce manuel. Assurez-vous que les fixations de montage peuvent supporter le poids de l'appareil. Utilisez un câble de sécurité lors du montage de cet appareil en hauteur.

**Schéma de Montage**



## Over deze handleiding

De PowerStream™ 4 Beknopte Handleiding (BH) bevat basisinformatie over het product, zoals informatie over de aansluiting en montage.

## Disclaimer

Lees voor de installatie, de bediening of het onderhoud van dit product eerst ALLE disclaimer en veiligheidsvoorschriften in dit document.

### Veiligheidsinstructies

- Open het product NIET, tenzij anders opgedragen. Het bevat geen onderdelen die door de gebruiker te repareren zijn.
- Gebruik dit product UITSLUITEND in een gebied met voldoende ventilatie.
- Gebruik dit product NIET buitenshuis of op een locatie waar stof, grote warmte, water of vochtigheid het kunnen beïnvloeden.
- Laat GEEN brandbaar materiaal staan binnen 5 cm van dit product wanneer het aan de netspanning is verbonden om het gevaar op brand te minimaliseren.
- Gebruik dit product NIET als u schade ziet aan de behuizing. In dat geval moeten de beschadigde onderdelen direct worden vervangen door een bevoegd technicus.
- Sluit dit product UITSLUITEND op een geaard en beveiligd stroomcircuit.

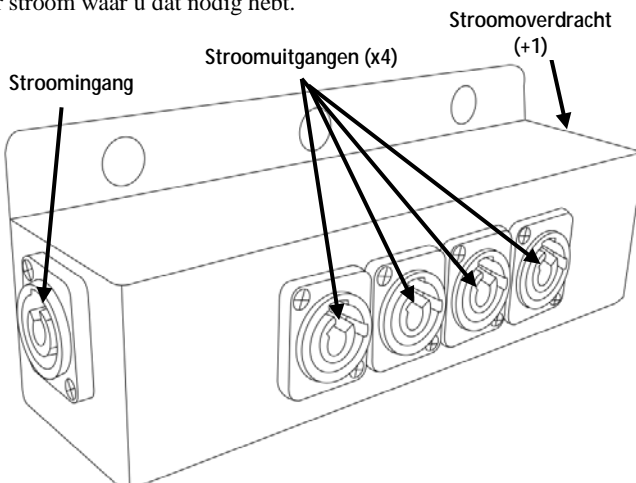
## Contact

Van buiten de VS, Verenigd Koninkrijk, Ierland, Mexico of België kunt u contact opnemen met de distributeur of om ondersteuning vragen dan wel het product retourneren. Ga naar [www.chauvetprofessional.com](http://www.chauvetprofessional.com) voor contactinformatie.

## Wat is inbegrepen Eigenschappen

- PowerStream™ 4
- Garantiekaart
- Verdeel de stroom in vijf richtingen.
- De kleine behuizing zorgt ervoor dat het eenvoudig is op te hangen.
- Stuur stroom waar u dat nodig hebt.
- Beknopte handleiding

## Productoverzicht



**AC-stroom** Dit product werkt met een ingangsspanning van 100–240 VAC, 50/60 Hz.

## Installatie

1. Sluit een stroomsnoer aan op de stroomingang.
2. Sluit aanvullende producten aan op de stroomuitgangen.
3. U kunt aanvullende PowerStream™ 4-producten in serie verbinden door ze aan te sluiten om een vrije stroomuitgang of de stroomdoorgang.

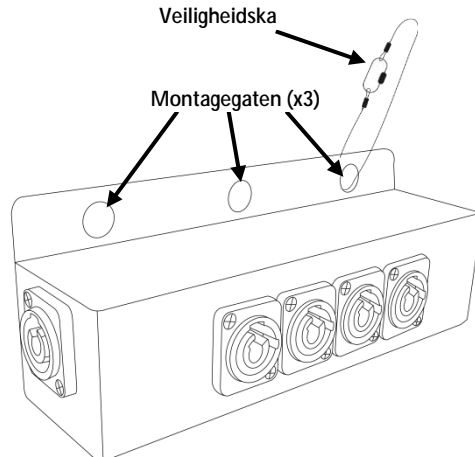


- **Zorg dat u nooit 20 ampère overschrijdt in uw volledige stroomcircuit.**
- **De maximale last voor de PowerStream™ 4 is 20 ampère. Overschrijd dit maximum nooit.**
- **De maximale stroomsterkte voor een stroomuitgang op de PowerStream™ 4 is 20 ampère. Overschrijd dit maximum nooit.**

## Montage

Voordat u dit product monteert moet u de [Veiligheidsvoorschriften](#) aan het begin van deze gebruikershandleiding. Controleer of de montageklemmen het gewicht van het product kunnen dragen. Gebruik een veiligheidskabel bij het boven het hoofd plaatsen van dit product.

**Montagediagram  
van het product**



**Contact Us WORLD HEADQUARTERS - Chauvet****General Information**

Address: 5200 NW 108th Avenue  
Sunrise, FL 33351  
Voice: (954) 577-4455  
Fax: (954) 929-5560  
Toll free: (800) 762-1084

**Technical Support**

Voice: (954) 577-4455 (Press 4)  
Fax: (954) 756-8015  
Email: [tech@chauvetlighting.com](mailto:tech@chauvetlighting.com)

**World Wide Web**

[www.chauvetlighting.com](http://www.chauvetlighting.com)

**UNITED KINGDOM AND IRELAND - Chauvet Europe Ltd.****General Information**

Address: Unit 1C  
Brookhill Road Industrial Estate  
Pinxton, Nottingham, UK  
NG16 6NT  
Voice: +44 (0)1773 511115  
Fax: +44 (0)1773 511110

**Technical Support**

Email: [uktech@chauvetlighting.com](mailto:uktech@chauvetlighting.com)

**World Wide Web**

[www.chauvetlighting.co.uk](http://www.chauvetlighting.co.uk)

**MEXICO - Chauvet Mexico****General Information**

Address: Av. Santa Ana 30  
Parque Industrial Lerma  
Lerma, Mexico C.P. 52000  
Voice: +52 (728) 285-5000

**Technical Support**

Email: [servicio@chauvet.com.mx](mailto:servicio@chauvet.com.mx)

**World Wide Web**

[www.chauvet.com.mx](http://www.chauvet.com.mx)

**CHAUVET EUROPE - Chauvet Europe BVBA****General Information**

Address: Stokstraat 18  
9770 Kruishoutem  
Belgium  
Voice: +32 9 388 93 97

**Technical Support**

Email: [Eutech@chauvetlighting.eu](mailto:Eutech@chauvetlighting.eu)

**World Wide Web**

[www.chauvetlighting.eu](http://www.chauvetlighting.eu)

Outside the U.S., United Kingdom, Ireland, Mexico, or Benelux, contact the dealer of record. Follow their instructions to request support or to return a product. Visit our website for contact details.

**PowerStream™ 4 QRG Rev. 8 ML4**

© Copyright 2015 CHAUVET®

All rights reserved

Printed in the P. R. C.

