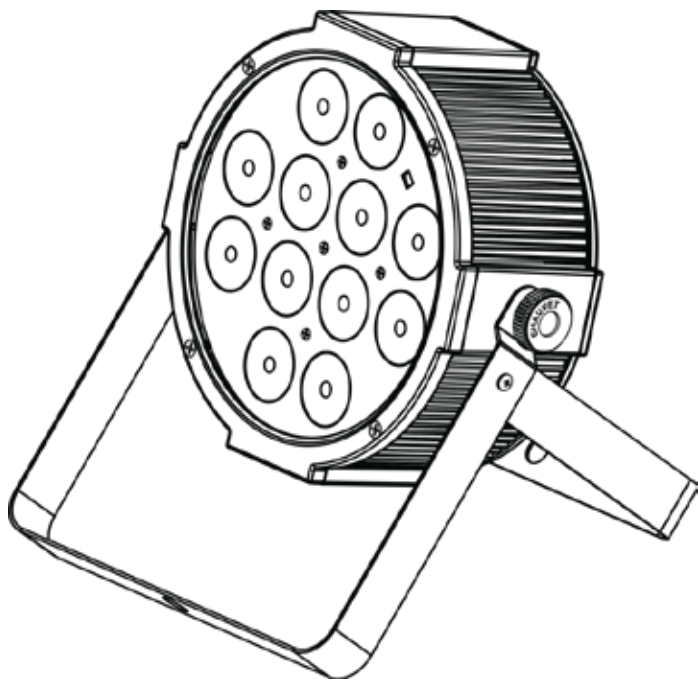


# Slim **PAR** *QUAV12* **USB**

## Quick Reference Guide



**CHAUVET** 

## About This Guide

The SlimPAR QUV12 USB Quick Reference Guide (QRG) has basic product information such as mounting, menu options, and DMX values. Download the User Manual from [www.chauvetlighting.com](http://www.chauvetlighting.com) for more details.

## Disclaimer

The information and specifications contained in this QRG are subject to change without notice.

## Safety Notes

These Safety Notes include important information about installation, use, and maintenance.



- This product is not intended for permanent installation.
- ONLY connect this product to a grounded and protected circuit.
- Always disconnect from power before cleaning or replacing the fuse.
- DO NOT look at the light source when the product is on.
- Make sure the power cord is not crimped or damaged.
- Never disconnect this product from power by pulling on the cord.
- When mounting this product overhead, use a safety cable.
- DO NOT allow flammable materials close to the unit while operating.
- DO NOT touch this product when it is operating because it may be hot.



- The voltage of the outlet to which you are connecting this product must be within the range stated on the decal or rear panel of the product.
- This product is for indoor use only! (IP20) To prevent risk of fire or shock, do not expose this product to rain or moisture.
- Always mount this product in a location with adequate ventilation, at least 20 in (50 cm) from adjacent surfaces.
- Be sure that no ventilation slots on the unit's housing are blocked.
- Never connect this product to a dimmer or rheostat.
- Replace the fuse with the same type and rating.
- ONLY use the hanging/mounting bracket or the handles to carry this product.
- The maximum ambient temperature is 104 °F (40 °C). Do not operate this product at higher temperatures.
- In the event of a serious operating problem, stop using immediately.
- DO NOT open this product. It contains no user-serviceable parts.
- To eliminate unnecessary wear and improve its lifespan, during periods of non-use completely disconnect the product from power via the breaker or by unplugging it.

## Contact

Outside the U.S., United Kingdom, Ireland, Mexico, or Benelux contact your distributor to request support or return a product. Visit [www.chauvetlighting.com](http://www.chauvetlighting.com) for contact information.

## What Is Included To Begin

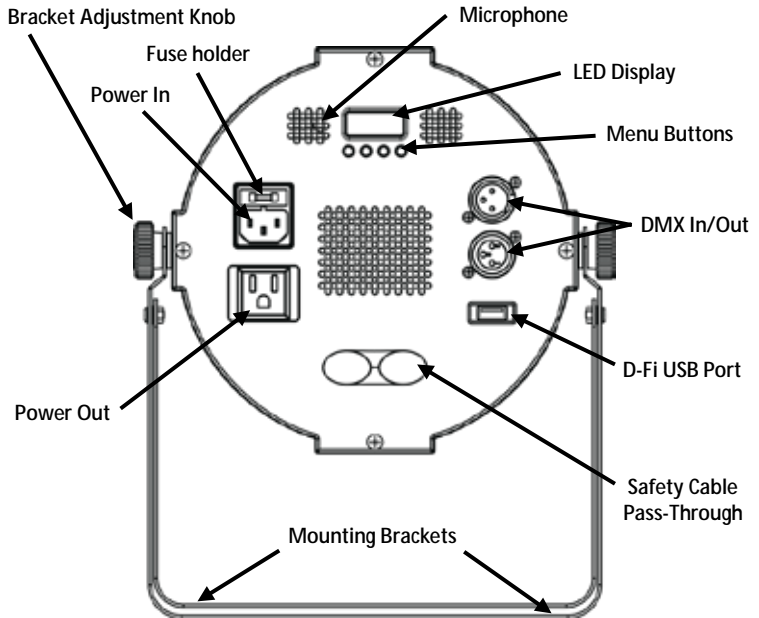
- |                     |                         |
|---------------------|-------------------------|
| • SlimPAR QUV12 USB | • Warranty Card         |
| • Power Cord        | • Quick Reference Guide |

Unpack your SlimPAR QUV12 USB and make sure you have received all parts in good condition. If the box or contents appear damaged, notify the carrier immediately, not Chauvet.

## Product Description

The SlimPAR QUV12 USB is a low profile, four-color LED Par with built-in infrared technology that offers easily controllable static colors and automated programs with the optional IRC-6 remote. DMX control wirelessly with the convenient built in D-Fi USB port. Twelve high-power, quad-color LEDs nearly eliminate multicolored shadows and the smooth and even output makes it perfect for frontlight applications.

## Product Overview



**WARNING! DO NOT plug anything other than a D-Fi USB into the USB port. Doing so may cause damage to the product.**

## AC Power

This product has an auto-ranging power supply that can work with an input voltage range of 100–240 VAC, 50/60 Hz.



**To eliminate unnecessary wear and improve its lifespan, during periods of non-use completely disconnect the product via breaker or by unplugging it.**

## Power Linking

For the maximum number of SlimPAR QUV12 USB products that you can power link at each voltage, see the User Manual or the sticker on the product.

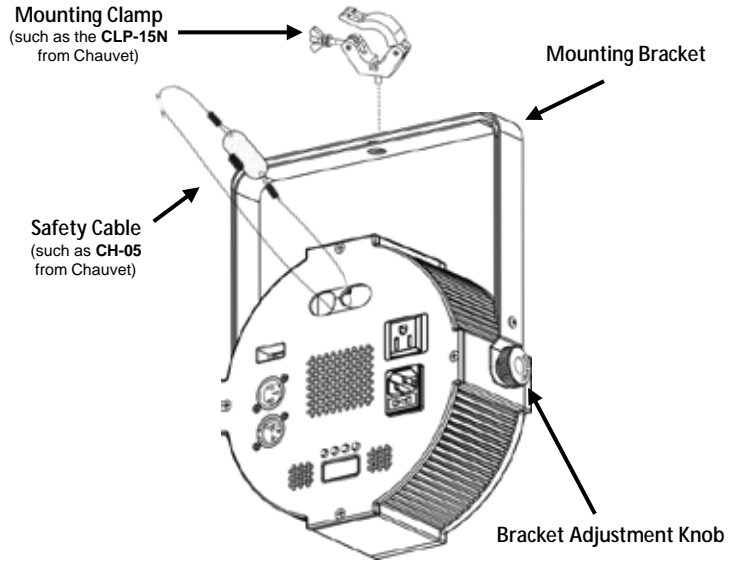
## Fuse Replacement

1. Disconnect the product from power.
2. Wedge the tip of a flat-head screwdriver into the slot of the fuse holder.
3. Pry the safety cap out of the housing.
4. Remove the blown fuse from the clip on the front of the safety cap and replace with a fuse of the exact same type and rating.
5. Re-insert the fuse holder and reconnect power.

## Mounting

Before mounting this product, read the [Safety Notes](#).

### Mounting Diagram



### Control Panel Description

Button	Function
<MENU>	Exits from the current menu or function
<UP>	Navigates upwards through the menu list and increases the numeric value when in a function
<DOWN>	Navigates downwards through the menu list and decreases the numeric value when in a function
<ENTER>	Enables the currently displayed menu or sets the currently selected value into the selected function

## D-Fi USB Connectivity

The SlimPAR QUV12 USB is able to become a D-Fi wireless receiver/transmitter with the use of the D-Fi USB from CHAUVET DJ. Simply set the DIP switch D-Fi receiving/transmitting channel, plug it into the USB port, then set the product's DMX personality and starting DMX address. Further instructions for connecting and configuring this product for D-Fi USB operation are in the User Manual.



**WARNING! DO NOT plug anything other than a D-Fi USB into the USB port. Doing so may cause damage to the product.**

**Once plugged in, the D-Fi USB will take over the product. Wired DMX, manual display control/menu buttons and IRC-6 will be unavailable until you unplug the D-Fi USB. The priority levels are:**



- 1. D-Fi USB**
- 2. Wired DMX**
- 3. IRC-6 Remote Control**
- 4. Manual Digital Display/Menu Buttons**

## DMX Linking

The SlimPAR QUV12 USB can work with a DMX controller when linked by DMX serial connections. Instructions for connecting and configuring this product for DMX operation are in the User Manual. If you are not familiar with DMX, download the DMX Primer from [www.chauvetlighting.com](http://www.chauvetlighting.com).

### Starting Address

To ensure full access to all channels in each DMX mode, the highest recommended DMX address is **504**.

### Master/Slave Connection

The SlimPAR QUV12 USB uses the DMX data connection for its Master/Slave mode. Instructions for connecting and configuring this product for Master/Slave operation are in the User Manual.

## IRC-6 Infrared Remote Control

The SlimPAR QUV12 USB is compatible with the IRC-6 infrared remote control from CHAUVET DJ. For more information on the IRC-6 or to download instructions, go to [www.chauvetlighting.com](http://www.chauvetlighting.com).

## Menu Options

Main Level	Programming Levels	Description
<b>4-CH</b>	<b>d001–512</b>	4-channel DMX mode
<b>9-CH</b>	<b>d001–512</b>	9-channel DMX mode
<b>C--</b>	<b>C1–23</b>	Static colors
<b>P--</b> (automatic)	<b>P1</b>	4-color program (snap)
	<b>P2</b>	4-color program (pulse)
	<b>P3</b>	23-color program (snap)
	<b>P4</b>	23-color program (fading)
<b>S--</b>	<b>S--1–100</b>	Program speed for P1–P4
<b>Snd</b> (sound-active)	<b>Snd1</b>	4-color program (sound-active)
	<b>Snd2</b>	23-color program (sound-active)
<b>SenS</b>	<b>u--0–100</b>	Sound sensitivity
<b>U--</b>	<b>r000–255</b> (red)	Custom static colors Combine red, green, blue, and UV
	<b>g000–255</b> (green)	
	<b>b000–255</b> (blue)	
	<b>P000–255</b> (UV)	
<b>dIM</b>	<b>OFF</b>	Dimmer speed settings
	<b>dIM1</b>	
	<b>dIM2</b>	
	<b>dIM3</b>	
<b>SEr</b>	<b>On</b>	Turns infrared on or off
	<b>OFF</b>	

## DMX Values

9-CH	Channel	Function	Value	Percent/Setting	
	1	Red	000 ∘ 255	0–100%	
	2	Green	000 ∘ 255	0–100%	
	3	Blue	000 ∘ 255	0–100%	
	4	UV	000 ∘ 255	0–100%	
	5	Color Macros (overrides Ch. 1–4)	000 ∘ 015	No function	
			016 ∘ 255	Color macros	
	6	Strobe (when Ch. 7 is 000–031)	000 ∘ 015	No function	
			016 ∘ 255	Slow to fast strobe	
		Program Speed (when Ch. 7 is 032–223)	000 ∘ 255	Slow to fast speed	
			Sound Sensitivity (when Ch. 7 is 224–255)	000 ∘ 010	No function
		011 ∘ 255		Low to high sensitivity	
	7	Mode	000 ∘ 031	No function	
			032 ∘ 063	Pulse effect 0–100%	When Ch. 1–4 are active
			064 ∘ 095	Pulse effect 100%–0	
			096 ∘ 127	Pulse effect 100%–0–100%	
			128 ∘ 159	Auto fade transition	
			160 ∘ 191	Auto snap transition (4 colors)	
			192 ∘ 223	Auto snap transition (23 colors)	
			224 ∘ 255	Sound triggering mode	
	8	Dimmer	000 ∘ 255	0–100%	
	9	Dimmer Speed	000 ∘ 051	Dimmer Speed set from display	
			052 ∘ 101	Dimmer speed mode off	
			102 ∘ 152	Dimmer speed mode 1 fast	
			153 ∘ 203	Dimmer speed mode 2 medium	
			204 ∘ 255	Dimmer speed mode 3 slow	

4-CH	Channel	Function	Value	Percent/Setting
	1	Red	000 ∘ 255	0–100%
	2	Green	000 ∘ 255	0–100%
	3	Blue	000 ∘ 255	0–100%
	4	UV	000 ∘ 255	0–100%

**Acerca de esta guía** La Guía de referencia rápida (GRR) del SlimPAR QUV12 USB contiene información básica sobre el producto, como montaje, opciones de menú y valores DMX. Descargue el manual de usuario de [www.chauvetlighting.com](http://www.chauvetlighting.com) para una información más detallada.

**Exención de responsabilidad** La información y especificaciones contenidas en esta GRR están sujetas a cambio sin previo aviso.

**Notas de seguridad** Estas notas de seguridad incluyen información importante sobre el montaje, uso y mantenimiento.



- Este producto no está concebido para una instalación permanente.
- Conecte este producto SOLO a un circuito con toma de tierra y protegido.
- Desconecte siempre de la alimentación antes de la limpieza o sustitución del fusible.
- NO mire a la fuente de luz cuando el producto esté encendido.
- Asegúrese de que el cable de alimentación no está retorcido ni estropeado.
- Nunca desconecte este producto de la alimentación tirando del cable.
- Cuando monte este producto en alto, use un cable de seguridad.
- NO permita la presencia de materiales inflamables cerca de la unidad cuando esté en funcionamiento.
- NO toque este producto cuando esté en funcionamiento, pues podría estar caliente.



- La tensión del enchufe al que conecte este producto ha de estar en el rango establecido en el grabado o en el panel posterior del producto.
- ¡Este producto es para uso en interiores solamente! (IP20) Para evitar riesgos de incendio o descarga, no exponga este producto a la lluvia o la humedad.
- Monte siempre este producto en una ubicación con ventilación adecuada, al menos a 20 in (50 cm) de superficies adyacentes.
- Asegúrese de que ninguna ranura de ventilación en la carcasa de la unidad queda bloqueada.
- Nunca conecte este producto a un atenuador o reostato.
- Sustituya el fusible con uno del mismo tipo y categoría.
- Use SOLAMENTE los soportes de colgar/montar o las asas para mover este producto.
- La temperatura ambiente máxima es de 104 °F (40 °C). No haga funcionar este producto a temperaturas más altas.
- En caso de un problema grave de funcionamiento, deje de usarlo inmediatamente.
- NO abra este producto. No contiene piezas reparables por el usuario.
- Para evitar un desgaste innecesario y alargar su vida útil, desconecte completamente el producto mediante el interruptor o desenchufándolo durante periodos en que no se use.

**Contacto** Fuera de EE. UU., Reino Unido, Irlanda, México o Benelux póngase en contacto con su distribuidor para solicitar asistencia o devolver un producto. Visite [www.chauvetlighting.com](http://www.chauvetlighting.com) para información de contacto.

**Qué va incluido**

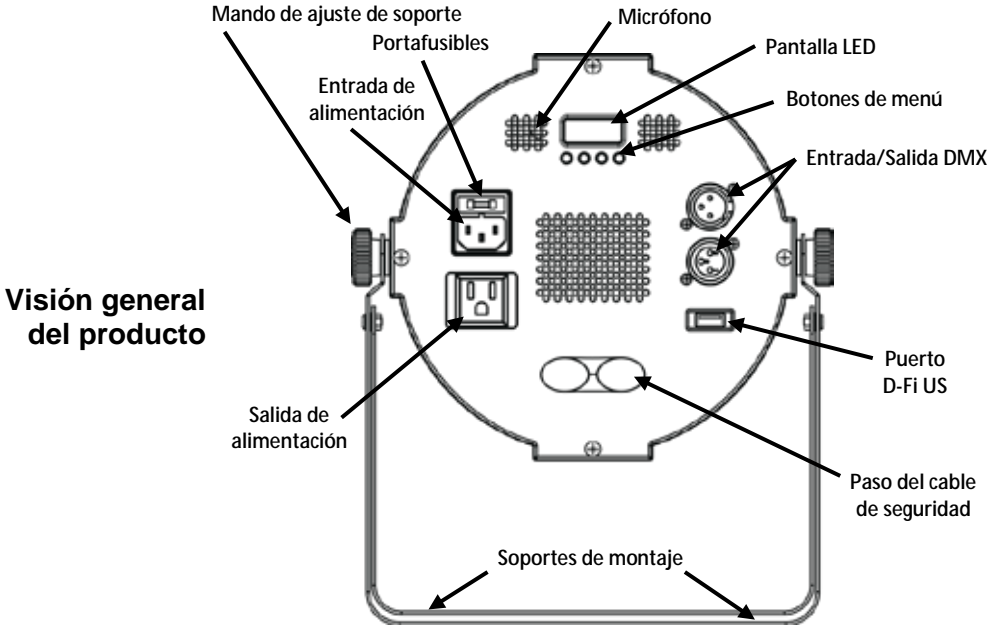
• SlimPAR QUV12 USB	• Tarjeta de garantía
• Cable de alimentación	• Guía de referencia rápida

**Para empezar** Desembale su SlimPAR QUV12 USB y asegúrese de que ha recibido todas las partes en buen estado. Si la caja o los componentes parecen dañados, notifíquese lo inmediatamente al transportista, no a Chauvet.



## Descripción del producto

El SlimPAR QUV12 USB es un PAR LED cuatro colores de perfil bajo con tecnología de infrarrojos integrada que le ofrece colores estáticos fácilmente controlables y programas automáticos con el mando a distancia IRC-6 opcional. DMX controla cómodamente sin cables gracias al puerto D-Fi USB integrado. Los doce LED cuatro colores de alta potencia casi eliminan las sombras multicolor, y su salida de luz suave y uniforme lo hace perfecto para aplicaciones de luz frontal.



**¡ADVERTENCIA! NO enchufe nada que no sea un D-Fi USB en el puerto USB. Si lo hace, podría producir daños al producto.**

## Corriente alterna

Este producto tiene una fuente de alimentación con detección automática que puede funcionar con un rango de tensión de entrada de 100–240 VCA, 50/60 Hz.



**Para evitar un desgaste innecesario y alargar su vida útil, desconecte completamente el producto mediante el interruptor o desenchufándolo durante periodos en que no se use.**

## Alimentación en cadena

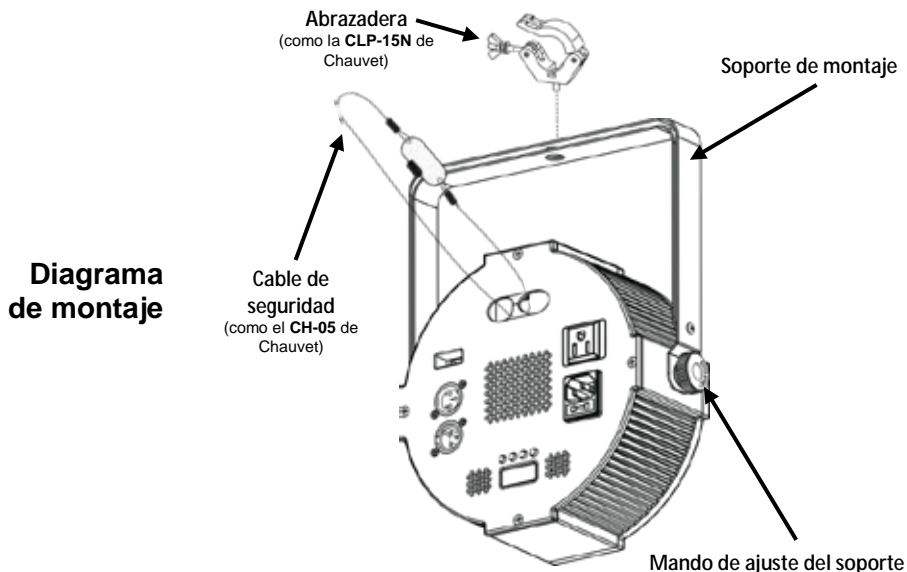
Para ver el máximo número de SlimPAR QUV12 USB que se pueden alimentar en cadena a 120 V o a 240 V, consulte el Manual de usuario o la etiqueta del producto.

## Sustitución del fusible

1. Desconecte el producto de la alimentación.
2. Haga cuña con la punta de un destornillador plano en la ranura del portafusibles.
3. Saque la tapa de seguridad de la carcasa.
4. Quite el fusible fundido de la sujeción en la parte frontal de la tapa de seguridad y sustituya el fusible con otro del mismo tipo y categoría.
5. Vuelva a insertar el portafusibles y conecte de nuevo la alimentación.

## Montaje

Antes de montar este producto, lea las [Notas de seguridad](#).



### Descripción del panel de control

Botón	Función
<MENU>	Sale del menú o función actual
<UP>	Navega hacia arriba por la lista de menú y aumenta el valor numérico cuando está en una función
<DOWN>	Navega hacia abajo por la lista de menú y disminuye el valor numérico cuando está en una función
<ENTER>	Habilita el menú actualmente en pantalla o configura el valor seleccionado actualmente dentro de la función seleccionada

## Conectividad D-Fi USB

El SlimPAR QUV12 USB tiene la capacidad de convertirse en un receptor/transmisor D-Fi inalámbrico utilizando el D-Fi USB de CHAUVET DJ. Simplemente configure el conmutador DIP para el canal de recepción/transmisión del D-Fi, enchúfelo en el puerto USB y luego configure la personalidad DMX del producto y la dirección DMX. Consulte las demás instrucciones para conectar y configurar este producto para funcionamiento del D-Fi USB en el Manual de usuario.



**¡ADVERTENCIA! NO enchufe nada que no sea un D-Fi USB en el puerto USB. Si lo hace, podría producir daños al producto.**

Una vez conectado, el D-Fi USB tomará el control del producto. El DMX por cable, el control de pantalla manual/botones de menú y el | IRC-6 no estarán disponibles hasta que desconecte el D-Fi USB. Los niveles de prioridad son:



1. D-Fi USB
2. DMX por cable
3. Mando a distancia IRC-6
4. Control de pantalla manual/Botones de menú

## Enlace DMX

El SlimPAR QUV12 USB puede funcionar con un controlador DMX cuando se enlaza por conexiones serie DMX. Las instrucciones para conectar y configurar este producto para funcionamiento DMX están en el Manual de usuario. Si no está familiarizado con DMX, descargue el Manual DMX de [www.chauvetlighting.com](http://www.chauvetlighting.com).

## Dirección de inicio

Para asegurarse acceso total a todos los canales en cada modo DMX, la dirección DMX más recomendable es **504**.

## Conexión

## Maestro/Esclavo

El SlimPAR QUV12 USB usa la conexión de datos DMX para su modo Maestro/Esclavo. Las instrucciones para conectar y configurar este producto para funcionamiento Maestro/Esclavo están en el Manual de usuario.

## IRC-6 (control remoto por infrarrojos)

El SlimPAR QUV12 USB es totalmente compatible con el control remoto por infrarrojos (IRC-6) de CHAUVET DJ. Para información adicional sobre el IRC-6 o para descargar las instrucciones, consulte [www.chauvetlighting.com](http://www.chauvetlighting.com).

## Opciones de menú

Nivel principal	Niveles de programación	Descripción
<b>4-CH</b>	<b>d001-512</b>	Modo DMX de 4 canales
<b>9-CH</b>	<b>d001-512</b>	Modo DMX de 9 canales
<b>C--</b>	<b>C1-23</b>	Colores estático
<b>P--</b> (automático)	<b>P1</b>	Programa de 4 colores (cambio)
	<b>P2</b>	Programa de 4 colores (pulso)
	<b>P3</b>	Programa de 23 colores (cambio)
	<b>P4</b>	Programa de 23 colores (fundido)
<b>S--</b>	<b>S--1-100</b>	Velocidad de programa para P1-P4
<b>Snd</b> (activo por sonido)	<b>Snd1</b>	Programa de 4 colores (activo por sonido)
	<b>Snd2</b>	Programa de 23 colores (activo por sonido)
<b>SenS</b>	<b>u-0-100</b>	Sensibilidad al sonido
<b>U--</b>	<b>r000-255</b> (rojo)	Colores estáticos personalizados Combina rojo, verde, azul y ultravioleta
	<b>g000-255</b> (verde)	
	<b>b000-255</b> (azul)	
	<b>P000-255</b> (ultravioleta)	
<b>dIM</b>	<b>OFF</b>	Ajustes de velocidad de atenuador
	<b>dIM1</b>	
	<b>dIM2</b>	
	<b>dIM3</b>	
<b>SEr</b>	<b>On</b>	Activa o desactiva los infrarrojos
	<b>OFF</b>	

## Valores DMX

9-CH	Canal	Función	Valor	Porcentaje/Configuración	
	1	Rojo	000 ó 255	0–100%	
	2	Verde	000 ó 255	0–100%	
	3	Azul	000 ó 255	0–100%	
	4	Ultravioleta	000 ó 255	0–100%	
	5	Macros de color (tiene preferencia sobre C 1-4)	000 ó 015	Sin función	
			016 ó 255	Macros de color	
	6	Estroboscopio (cuando el C 7 está entre 000-031)	000 ó 015	Sin función	
			016 ó 255	Estroboscopio lento a rápido	
		Velocidad de programa (cuando el C 7 está entre 032-223)	000 ó 255	Velocidad de lenta a rápida	
		Sensibilidad al sonido (cuando el C 7 está entre 224–255)	000 ó 010	Sin función	
	011 ó 255		Sensibilidad baja a alta		
	7	Modo	000 ó 031	Sin función	
			032 ó 063	Efecto pulso 0–100%	Canales 1-4 deben estar activos
			064 ó 095	Efecto pulso 100%–0%	
			096 ó 127	Efecto pulso 100%–0%–100%	
			128 ó 159	Transición fade automática	
			160 ó 191	Transición instantánea automática (4 colores)	
			192 ó 223	Transición instantánea automática (23 colores)	
	224 ó 255	Modo activación por sonido			
	8	Atenuador	000 ó 255	0–100%	
	9	Velocidad atenuador	000 ó 051	Ajuste de la velocidad del atenuador desde la pantalla	
			052 ó 101	Modo velocidad del atenuador apagado	
			102 ó 152	Modo velocidad del atenuador 1 rápida	
			153 ó 203	Modo velocidad del atenuador 2 intermedia	
			204 ó 255	Modo velocidad del atenuador 3 lenta	

4-CH	Canal	Función	Valor	Porcentaje/Configuración
	1	Rojo	000 ó 255	0–100%
	2	Verde	000 ó 255	0–100%
	3	Azul	000 ó 255	0–100%
	4	Ultravioleta	000 ó 255	0–100%

**A propos de ce manuel** Le Manuel de Référence (MR) du SlimPAR QUV12 USB reprend des informations de base sur cet appareil notamment en matière de montage, d'options de menu et de valeurs DMX. Veuillez télécharger le manuel d'utilisation à partir du site internet [www.chauvetlighting.com](http://www.chauvetlighting.com) pour plus de détails.

**Clause de non Responsabilité** Les informations et caractéristiques contenues dans ce MR sont sujettes à modification sans préavis.

**Consignes de Sécurité** Ces consignes de sécurité contiennent des informations importantes en matière d'installation, d'utilisation et d'entretien.



- Cet appareil n'est pas adapté pour une installation permanente.
- Cet appareil DOIT être relié à un circuit mis à la terre et protégé.
- Toujours débrancher l'appareil de la source d'alimentation avant de le nettoyer ou de remplacer son fusible.
- NE PAS exposer directement les yeux à la source de lumière lorsque le produit est allumé.
- Veillez à ce que le cordon d'alimentation ne soit jamais pincé ou endommagé.
- Ne débranchez jamais cet appareil en tirant sur le cordon d'alimentation.
- En cas de montage de l'appareil en hauteur, veillez à toujours utiliser un câble de sécurité.
- NE PAS laisser de produit inflammable à proximité de l'appareil lorsque celui-ci fonctionne.
- NE PAS toucher au boîtier de l'appareil lorsqu'il est en fonctionnement, celui-ci pouvant être très chaud.



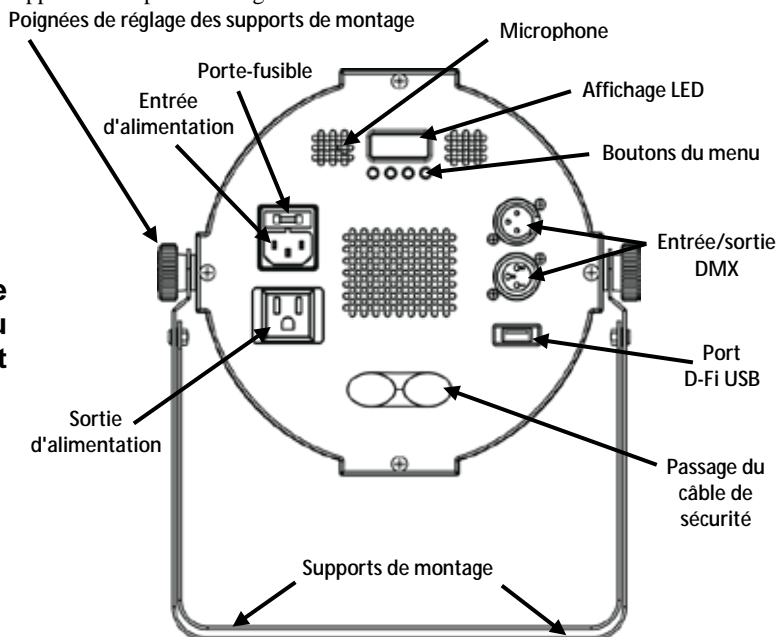
- La tension de la source d'énergie à laquelle est connecté cet appareil doit être dans la plage indiquée sur l'étiquette ou sur le panneau arrière de l'appareil.
- Cet appareil doit uniquement être utilisé en intérieur ! (IP20) Afin d'éviter tout risque d'incendie ou de décharge électrique, veillez à n'exposer cet appareil ni à la pluie ni à l'humidité.
- Installez toujours cet appareil dans un endroit bien ventilé à au moins 50 cm (20 po) des surfaces adjacentes.
- Assurez-vous qu'aucune fente de ventilation de l'appareil n'est obstruée.
- Ne connectez jamais cet appareil à un variateur ou un rhéostat.
- Lors du remplacement du fusible, utilisez le même type et le même ampérage.
- Utilisez EXCLUSIVEMENT le support de suspension/fixation pour soulever cet appareil.
- La température ambiante maximale est de 40 °C (104 °F). Ne faites pas fonctionner cet appareil à des températures plus élevées.
- En cas de sérieux problèmes de fonctionnement, arrêtez l'appareil immédiatement.
- NE PAS ouvrir cet appareil. Il ne contient aucune pièce réparable par l'utilisateur.
- Durant les périodes de non-utilisation, pour éviter tout usure inutile et pour prolonger la durée de vie, éteignez complètement l'appareil en le débranchant ou en coupant le disjoncteur.

**Nous contacter** En dehors des États-Unis, du Royaume-Uni, de l'Irlande, du Mexique ou du Benelux, contactez votre fournisseur si vous avez besoin d'assistance ou pour retourner un appareil. Veuillez consulter le site internet [www.chauvetlighting.com](http://www.chauvetlighting.com) pour obtenir des informations pour nous contacter.

- Contenu**
- SlimPAR QUV12 USB
  - Cordon d'alimentation
  - Fiche de garantie
  - Manuel de référence

**Préalable** Déballiez votre SlimPAR QUV12 USB et assurez-vous que vous avez reçu toutes les pièces en bon état. Si la boîte et/ou son contenu semble endommagés, contactez immédiatement le transporteur, et non pas Chauvet.

**Description de l'appareil** Le SlimPAR QUV12 USB est un projecteur PAR LED compacte quadricolore intégrant la technologie infrarouge qui permet le contrôle aisé des couleurs statiques et des programmes automatisés avec la télécommande IRC-6 en option. Le port D-Fi USB intégré permet d'effectuer un contrôle DMX sans fil. Les douze LEDs quadricolore haute puissance permettent d'éliminer quasiment toute ombre multicolore. De plus, la sortie lumineuse douce et uniforme fait de ce projecteur un appareil idéal pour les usages en lumière frontale.



**Vue d'ensemble du produit**



**ATTENTION ! NE branchez QUE des appareils D-Fi USB sur le port USB. Le non-respect de cette consigne peut endommager l'appareil.**

**Alimentation** Cet appareil est doté d'une alimentation universelle qui peut prendre en charge toute tension d'entrée comprise entre 100 et 240 VCA, 50/60 Hz.

**CA**



**Durant les périodes de non-utilisation, pour éviter toute usure inutile et pour prolonger la durée de vie, éteignez complètement l'appareil en le débranchant ou en coupant le disjoncteur.**

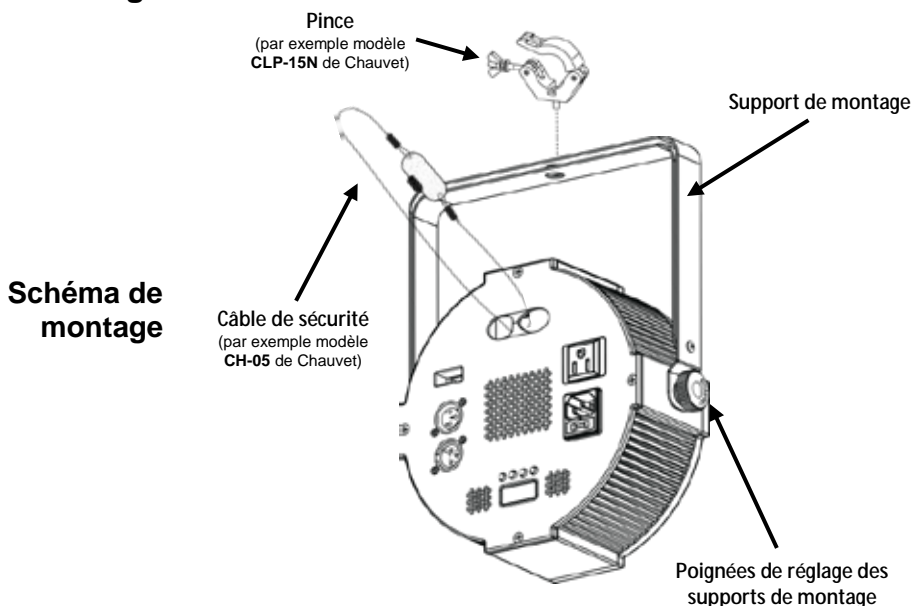
**Chaînage électrique** Pour savoir combien de projecteurs SlimPAR QUV12 USB peuvent être chaînés entre eux au maximum sur du 120 V ou du 240 V, veuillez consulter le manuel de l'utilisateur ou l'étiquette sur l'appareil.

## Remplacement des fusibles

1. Débranchez l'appareil.
2. Calez la pointe d'un tournevis à tête plate dans la fente du porte-fusible.
3. Soulevez le capuchon de sécurité hors du boîtier.
4. Enlevez le fusible grillé logé dans le clip sur le devant du capuchon de sécurité et remplacez-le par un fusible de même type et de même ampérage.
5. Remettez le porte-fusible en place puis rebranchez.

## Montage

Avant de monter cet appareil, veuillez lire les [consignes de sécurité](#).



## Description du panneau de commande

Bouton	Fonction
<MENU>	Permet de sortir du menu ou de la fonction en cours
<UP>	Permet de naviguer vers le haut dans la liste du menu et d'incrémenter une valeur numérique dans une fonction
<DOWN>	Permet de naviguer vers le bas dans la liste du menu et de décrémenter une valeur numérique dans une fonction
<ENTER>	Active l'entrée de menu actuellement affichée ou confirme la valeur actuellement sélectionnée pour la fonction en cours de sélection



**Connectivité D-Fi USB** Le SlimPAR QUV12 USB peut se transformer en récepteur/émetteur D-Fi sans fil avec l'utilisation du module D-Fi USB de CHAUVET DJ. Il suffit de régler l'interrupteur DIP sur le canal réception/émission, de brancher le module sur le port USB et de paramétrer la personnalité et l'adresse DMX de l'appareil. Vous trouverez davantage d'instructions pour la connexion et la configuration de cet appareil pour le fonctionnement en DMX dans le manuel d'utilisation.



**ATTENTION ! NE branchez QUE des appareils D-Fi USB sur le port USB. Le non-respect de cette consigne peut endommager l'appareil.**

Une fois branché, le module D-Fi USB prendra le contact de l'appareil. Le DMX filaire, le contrôle manuel de l'affichage, les boutons du menu et l'IRC-6 seront indisponibles jusqu'à ce que vous débranchiez le module D-Fi USB. Les niveaux de priorité sont comme suit :



1. Module D-Fi USB
2. DMX filaire
3. Télécommande sans-fil IRC-6
4. Affichage digitale manuel / boutons du menu

**Chaînage DMX** Le SlimPAR QUV12 USB peut fonctionner avec un contrôleur DMX lorsqu'il est relié par des connexions séries DMX. Les instructions pour la connexion et la configuration de cet appareil pour le fonctionnement en DMX sont indiquées dans le manuel d'utilisation. Si vous n'êtes pas familier avec le protocole DMX, vous pouvez télécharger l'introduction au DMX à l'adresse [www.chauvetlighting.com](http://www.chauvetlighting.com).

**Adresse de départ** Pour permettre un accès à l'ensemble des canaux de chaque mode DMX, l'adresse DMX maximale recommandée est **504**.

**Connexion maître/esclave** Le SlimPAR QUV12 USB utilise une connexion de données DMX pour le fonctionnement de son mode maître/esclave. Les instructions pour la connexion et la configuration de cet appareil pour le fonctionnement en maître/esclave sont indiquées dans le manuel d'utilisation.

**IRC-6 (Télécommande par infrarouge)** Le SlimPAR QUV12 USB est compatible avec la télécommande infrarouge (IRC-6) de CHAUVET DJ. Pour plus d'informations sur l'IRC-6 ou pour télécharger les instructions, rendez-vous à l'adresse [www.chauvetlighting.com](http://www.chauvetlighting.com).

## Options du menu

Niveau Principal	Étapes de programmation	Description
<b>4-CH</b>	<b>d001–512</b>	Mode DMX à 4 canaux
<b>9-CH</b>	<b>d001–512</b>	Mode DMX à 9 canaux
<b>C--</b>	<b>C1–23</b>	Couleurs statiques
<b>P--</b> (automatique)	<b>P1</b>	Programme à 4 couleurs (accroche)
	<b>P2</b>	Programme à 4 couleurs (pulsation)
	<b>P3</b>	Programme à 23 couleurs (accroche)
	<b>P4</b>	Programme à 23 couleurs (fondu)
<b>S--</b>	<b>S--1–100</b>	Vitesse de programme pour P1 à P4
<b>Snd</b> (activation par le son)	<b>Snd1</b>	Programme à 4 couleurs (activation par le son)
	<b>Snd2</b>	Programme à 23 couleurs (activation par le son)
<b>SenS</b>	<b>u--0–100</b>	Sensibilité au son
<b>U--</b>	<b>r000–255</b> (rouge)	Couleurs statiques personnalisées Combinaison de rouge, vert, bleu et ultraviolet
	<b>g000–255</b> (vert)	
	<b>b000–255</b> (bleu)	
	<b>P000–255</b> (ultraviolet)	
<b>dIM</b>	<b>OFF</b>	Paramétrage de vitesse de gradateur
	<b>dIM1</b>	
	<b>dIM2</b>	
	<b>dIM3</b>	
<b>SEr</b>	<b>On</b>	Permet d'activer ou désactiver l'infrarouge
	<b>OFF</b>	

## Valeurs DMX

9-CH	Canal	Fonction	Valeur	Pourcentage/Paramétrage	
	1	Rouge	000 ó 255	0 à 100%	
	2	Vert	000 ó 255	0 à 100%	
	3	Bleu	000 ó 255	0 à 100%	
	4	Ultraviolet	000 ó 255	0 à 100%	
	5	Macros de couleurs (forçage des canaux 1 à 4)	000 ó 015	Aucune fonction	
			016 ó 255	Color macros (macros de couleurs)	
	6	Stroboscope (lorsque le canal 7 est entre 000 et 031)	000 ó 015	Pas de fonction	
			016 ó 255	Vitesse de stroboscope lente à rapide	
		Pitesse du programme (lorsque le canal 7 est entre 032 et 223)	000 ó 255	Vitesse lente à rapide	
			Sensibilité au son (lorsque le canal 7 est entre 224 et 255)	000 ó 010	Aucune fonction
		011 ó 255		Sensibilité basse à élevée	
	7	Mode	000 ó 031	Aucune fonction	
			032 ó 063	Effet de pulsation 0–100%	1-4 canaux devraient être actifs
			064 ó 095	Effet de pulsation 100%–0	
			096 ó 127	Effet de pulsation 100%–0–100%	
			128 ó 159	Transition automatique en fondu	
			160 ó 191	Transition automatique en accroche (4 couleurs)	
			192 ó 223	Transition automatique en accroche (23 couleurs)	
			224 ó 255	Mode d'activation par le son	
	8	Gradateur	000 ó 255	0 à 100%	
	9	Vitesse de gradation	000 ó 051	Vitesse de gradation réglée depuis l'affichage	
			052 ó 101	Arrêt du mode de vitesse de gradation	
			102 ó 152	Mode 1 de vitesse de gradation (rapide)	
			153 ó 203	Mode 2 de vitesse de gradation (moyen)	
			204 ó 255	Mode 3 de vitesse de gradation (lent)	

4-CH	Canal	Fonction	Valeur	Pourcentage/Paramétrage
	1	Rouge	000 ó 255	0 à 100%
	2	Vert	000 ó 255	0 à 100%
	3	Bleu	000 ó 255	0 à 100%
	4	Ultraviolet	000 ó 255	0 à 100%

## Über diese Schnellanleitung

In der Schnellanleitung des SlimPAR QUV12 USB finden Sie die wesentlichen Produktinformationen, wie etwa über die Montage, Menüoptionen und DMX-Werte des Geräts. Laden Sie für weiterführende Informationen unter [www.chauvetlighting.com](http://www.chauvetlighting.com) das Benutzerhandbuch herunter.

## Haftungsausschluss

Die in dieser Anleitung aufgeführten Informationen und Spezifikationen können ohne vorherige Ankündigung geändert werden.

## Sicherheitshinweise

Diese Sicherheitshinweise enthalten wichtige Informationen über die Montage, Verwendung und Wartung des Geräts.



- Dieses Produkt eignet sich nicht für eine permanente Installation.
- Schließen Sie dieses Produkt NUR an einen mit der Erde verbundenen und geschützten Stromkreis an.
- Trennen Sie das Gerät von der Stromquelle, bevor Sie es reinigen oder die Sicherung austauschen.
- NIEMALS in die Lichtquelle schauen, während das Gerät eingeschaltet ist.
- Stellen Sie sicher, dass das Netzkabel nicht gequetscht oder beschädigt ist.
- Ziehen Sie beim Trennen des Geräts von der Stromversorgung nie am Kabel.
- Bei Montage über Kopf immer ein Sicherungsseil verwenden.
- KEINE entflammaren Materialien während des Betriebs in der Nähe des Geräts lagern.
- NIEMALS während des Betriebs das Gehäuse berühren, da dies sehr heiß wird.



- Die Spannung der Schukosteckdose, an die Sie das Gerät anschließen, muss sich innerhalb des Spannungsbereiches befinden, der auf dem Hinweisschild oder dem rückwärtigen Bedienfeld des Geräts angegeben ist.
- Dieses Gerät darf nur im Innenbereich verwendet werden. (IP20) Um das Risiko von Bränden oder elektrischen Schlägen zu vermeiden, dürfen Sie das Gerät nicht Regen oder Feuchtigkeit aussetzen.
- Installieren Sie das Gerät an einem Ort mit ausreichender Belüftung und mit einem Abstand von 50 cm zu den angrenzenden Flächen.
- Stellen Sie sicher, dass die Lüftungsöffnungen im Gehäuse des Geräts nicht verschlossen sind.
- Schließen Sie dieses Gerät niemals an einen Dimmer oder Regelwiderstand an.
- Achten Sie beim Auswechseln der Sicherung darauf, den gleichen Typ mit den gleichen Werten zu verwenden.
- Das Gerät NUR an den Hänge-/Befestigungsbügeln oder Griffen tragen.
- Die maximal zulässige Umgebungstemperatur beträgt 40 °C. Nehmen Sie das Gerät nicht bei höheren Temperaturen in Betrieb.
- Bei ernsthaften Betriebsproblemen stoppen Sie umgehend die Verwendung des Geräts.
- Dieses Gerät NICHT öffnen. Die eingebauten Komponenten sind für den Kunden wartungsfrei.
- Um unnötigen Verschleiß zu vermeiden und die Lebensdauer des Geräts zu verlängern, trennen Sie während längerer Perioden des Nichtgebrauchs das Gerät vom Stromnetz – entweder per Trennschalter oder durch Herausziehen des Steckers aus der Steckdose.

## Kontakt

Kunden außerhalb der USA, GB, Irland, Mexiko oder Benelux wenden sich an ihren Lieferanten, um den Kundensupport in Anspruch zu nehmen oder ein Produkt zurückzuschicken. Kontaktinformationen finden Sie unter [www.chauvetlighting.com](http://www.chauvetlighting.com).

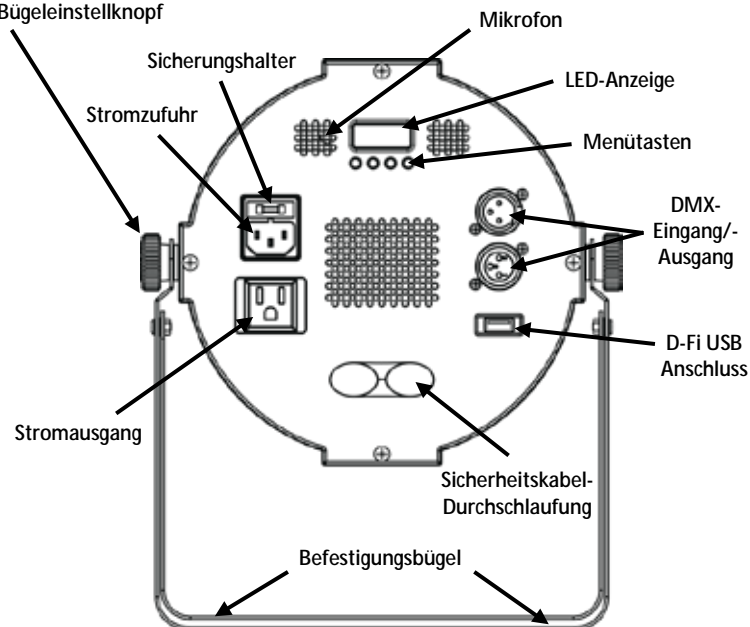
**Packungsinhalt** · SlimPAR QUV12 USB · Garantiekarte

· Netzkabel · Schnellanleitung

**Start** Packen Sie Ihren SlimPAR QUV12 USB aus und überprüfen Sie, ob Sie alle Teile unbeschädigt erhalten haben. Wenn die Verpackung beschädigt ist, benachrichtigen Sie umgehend das Transportunternehmen, nicht jedoch Chauvet.

**Produktbeschreibung** SlimPAR QUV12 USB ist eine kompakte vierfarbige LED-PAR-Kanne mit integrierter Infrarot-Technologie für eine einfache Steuerung der statischen Farben und automatischen Programme per optionaler Infrarot-Fernbedienung IRC-6. Drahtlose DMX-Steuerung mit dem bequemen, integrierten D-Fi USB-Anschluss. Zwölf vierfarbige Hochleistungs-LEDs eliminieren nahezu die unerwünschten mehrfarbigen Schatten und sorgen für gleichmäßige Farben, wodurch sich das Gerät hervorragend für die Frontbeleuchtung eignet.

Bügeleinstellknopf



**Produktübersicht**



**ACHTUNG! KEIN anderes Gerät als einen D-Fi USB in den USB-Anschluss einstecken. Dies könnte zu Beschädigungen des Produkts führen.**

**Wechselstrom**

Dieses Gerät verfügt über ein Vorschaltgerät, das automatisch die anliegende Spannung erkennt, sobald der Netzstecker in die Schuko-Steckdose gesteckt wird, und kann mit einer Eingangsspannung von 100~240 V AC, 50/60 Hz arbeiten.



**Um unnötigen Verschleiß zu vermeiden und die Lebensdauer des Geräts zu verlängern, trennen Sie während längerer Perioden des Nichtgebrauchs das Gerät vom Stromnetz – entweder per Trennschalter oder durch Herausziehen des Steckers aus der Steckdose.**

## Serienschaltung der Geräte

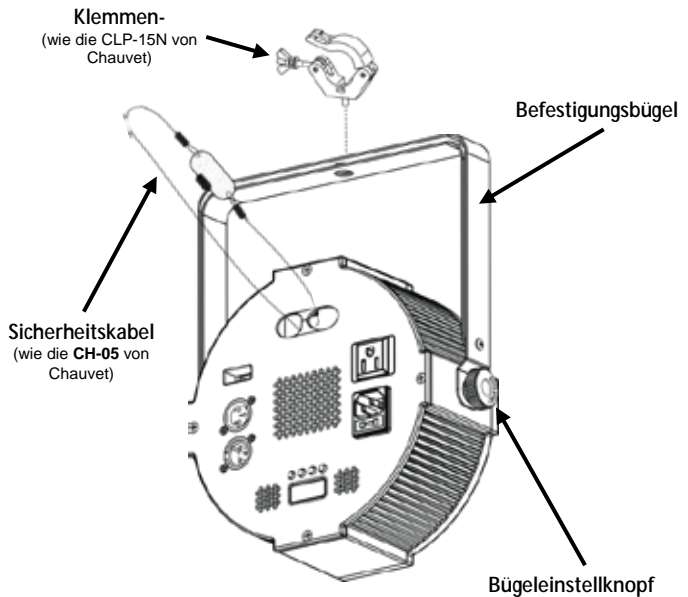
Informationen zur maximalen Anzahl der SlimPAR QUV12 USB-Geräte, die bei 120 V oder 240 V in Serie geschaltet werden können, finden Sie in der Bedienungsanleitung oder auf dem Typenschild am Gerät.

## Auswechseln der Sicherung

1. Trennen Sie das Gerät vom Stromnetz.
2. Klemmen Sie die Spitze eines Flachkopfschraubendrehers in den Schlitz des Sicherungshalters.
3. Hebeln Sie die Sicherheitsabdeckung vom Gehäuse ab.
4. Entfernen Sie die durchgebrannte Sicherung von der Klemme am Vorderteil der Sicherheitsabdeckung, und ersetzen Sie diese durch eine Sicherung des gleichen Typs und mit den gleichen Werten.
5. Stecken Sie den Sicherungshalter wieder zurück, und schließen Sie das Gerät an das Stromnetz an.

## Montage

Lesen Sie vor der Montage dieses Geräts in jedem Fall die [Sicherheitshinweise](#).



## Montageansicht

## Beschreibung des Bedienfeldes

Taste	Funktion
<MENU>	Wählt einen Betriebsmodus oder verlässt die aktuelle Menüoption
<UP>	Damit navigieren Sie durch die Menüpunkte nach oben und erhöhen den numerischen Wert der entsprechenden Funktionen
<DOWN>	Damit navigieren Sie durch die Menüpunkte nach unten und verringern den numerischen Wert der entsprechenden Funktionen
<ENTER>	Aktiviert eine Menüoption oder einen ausgewählten Wert

## D-Fi USB-Anschluss

Der SlimPAR QUV12 USB kann mit einem D-Fi USB von CHAUVET DJ in einen drahtlosen D-Fi Transceiver umgewandelt werden. Stellen Sie dazu einfach den DIP-Schalter auf den Kanal des D-Fi Transceivers ein, stecken Sie das Gerät in den USB-Anschluss ein und stellen Sie anschließend die DMX-Eigenschaften sowie die DMX-Adresse ein. Weitere Anweisungen zum Zusammenschluss und der Konfiguration dieses Geräts für den Betrieb mit D-Fi USB finden Sie im Benutzerhandbuch.



**ACHTUNG! KEIN anderes Gerät als einen D-Fi USB in den USB-Anschluss einstecken. Dies könnte zu Beschädigungen des Produkts führen.**

**Nach dem Einstecken übernimmt der D-Fi USB die Steuerung des Geräts. Drahtgebundenes DMX, manuelle Bedienelemente und Menüschnittflächen sowie IRC-6-Fernbedienung sind deaktiviert, bis Sie den D-Fi USB wieder ausstecken. Die Prioritätenebenen sind wie folgt verteilt:**



1. D-Fi USB
2. Drahtgebundenes DMX
3. Fernbedienung IRC-6
4. Manuelle Bedienelemente und Menüschnittflächen

## DMX-Verbindung

Der SlimPAR QUV12 USB kann mit einem DMX-Controller betrieben werden, wenn eine DMX-Serienschaltung zum Einsatz kommt. Anweisungen zum Zusammenschluss und der Konfiguration dieses Geräts für den Betrieb im DMX-Modus finden Sie im Benutzerhandbuch. Wenn Sie mit DMX nicht vertraut sind, laden Sie "DMX - Eine Einführung" unter [www.chauvetlighting.com](http://www.chauvetlighting.com) herunter.

## Startadresse

Um einen vollständigen Zugang zu allen Kanälen in jedem DMX-Modus zu gewährleisten, beträgt die höchste empfohlene DMX-Adresse **504**.

## Master/Slave-Schaltung

Der SlimPAR QUV12 USB verwendet für seinen Master/Slave-Modus eine DMX-Datenverbindung. Anweisungen zum Zusammenschluss und der Konfiguration dieses Geräts für den Betrieb im Master/Slave-Modus finden Sie im Benutzerhandbuch.

## IRC-6 (Infrarot-Fernbedienung)

Der SlimPAR QUV12 USB ist vollständig kompatibel mit der Infrarot-Fernbedienung (IRC-6) von CHAUVET DJ. Weitere Informationen zur IRC-6 oder herunterladbare Anweisungen finden Sie unter [www.chauvetlighting.com](http://www.chauvetlighting.com).

## Menüoptionen

Hauptebene	Programmirebenen	Beschreibung
<b>4-CH</b>	<b>d001–512</b>	4-Kanal DMX-Modus
<b>9-CH</b>	<b>d001–512</b>	9-Kanal DMX-Modus
<b>C--</b>	<b>C1–23</b>	Statische Farben
<b>P--</b> (Automatisch)	<b>P1</b>	4-Farben-Programm (Snap)
	<b>P2</b>	4-Farben-Programm (Pulse)
	<b>P3</b>	23-Farben-Programm (Snap)
	<b>P4</b>	23-Farben-Programm (Fading)
<b>S--</b>	<b>S--1–100</b>	Programmgeschwindigkeit für P1–P4
<b>Snd</b> (Musiksteuerung)	<b>Snd1</b>	4-Farben-Programm (Musiksteuerung)
	<b>Snd2</b>	23-Farben-Programm (Musiksteuerung)
<b>SenS</b>	<b>u--0–100</b>	Musikempfindlichkeit
<b>U--</b>	<b>r000–255</b> (rot)	Benutzerdefinierte statische Farben kombiniert rot, grün, blau und ultraviolett
	<b>g000–255</b> (grün)	
	<b>b000–255</b> (blau)	
	<b>P000–255</b> (ultraviolett)	
<b>dIM</b>	<b>OFF</b>	Dimmergeschwindigkeitseinstellungen
	<b>dIM1</b>	
	<b>dIM2</b>	
	<b>dIM3</b>	
<b>SEr</b>	<b>On</b>	Schaltet Infrarot ein oder aus
	<b>OFF</b>	



## DMX-Werte

9-CH	Kanal	Funktion	Wert	Prozent/Einstellung	
	1	Rot	000 ó 255	0–100%	
	2	Grün	000 ó 255	0–100%	
	3	Blau	000 ó 255	0–100%	
	4	Ultraviolett	000 ó 255	0–100%	
	5	Farbtöne (überschreibt die Kanäle 1-4)	000 ó 015	Keine Funktion	
			016 ó 255	Farbtöne	
	6	Strobe (wenn (wenn Kanal 7 von 000 bis 031 reicht)	000 ó 015	Keine Funktion	
			016 ó 255	Strobe, langsam bis schnell	
		Programmgeschwindigkeit (wenn Kanal 7 von 032 bis 223 reicht)	000 ó 255	Geschwindigkeit, langsam bis schnell	
		Musikempfindlichkeit (wenn Kanal 7 von 224 bis 255 reicht)	000 ó 010	Keine Funktion	
			011 ó 255	Empfindlichkeit, niedrig bis hoch	
	7	Modus	000 ó 031	Keine Funktion	
			032 ó 063	Pulse-Effekt 0–100%	Kanäle 1-4 muss aktiv sein
			064 ó 095	Pulse-Effekt 100% bis -0	
			096 ó 127	Pulse-Effekt 100%–0–100%	
			128 ó 159	Übergang Auto-Fade	
			160 ó 191	Übergang Auto-Snap (4 Farben)	
			192 ó 223	Übergang Auto-Snap (23 Farben)	
	224 ó 255	Musiksteuerungs-Modus			
	8	Dimmer	000 ó 255	0–100%	
	9	Dimmergeschwindigkeit	000 ó 051	Dimmergeschwindigkeit von Anzeige eingestellt	
			052 ó 101	Dimmergeschwindigkeits-Modus aus	
			102 ó 152	Dimmergeschwindigkeits-Modus 1 schnell	
			153 ó 203	Dimmergeschwindigkeits-Modus 2 mittelschnell	
			204 ó 255	Dimmergeschwindigkeits-Modus 3 langsam	

4-CH	Kanal	Funktion	Wert	Prozent/Einstellung
	1	Rot	000 ó 255	0–100%
	2	Grün	000 ó 255	0–100%
	3	Blau	000 ó 255	0–100%
	4	Ultraviolett	000 ó 255	0–100%

**Informazioni sulla Guida** La Guida Rapida SlimPAR QUV12 USB contiene informazioni di base sul prodotto quali montaggio, opzioni menù e valori DMX. Per maggiori dettagli, scaricare il Manuale Utente dal sito [www.chauvetlighting.com](http://www.chauvetlighting.com).

**Esclusione di responsabilità** Le informazioni e le specifiche contenute in questa guida possono essere modificate senza preavviso.

**Note di Sicurezza** Le Note di Sicurezza includono informazioni importanti circa il montaggio, l'uso e la manutenzione.



- Questa apparecchiatura non è progettata per installazione permanente.
- Collegare questa unità SOLTANTO ad un circuito dotato di messa a terra e protetto.
- Prima di effettuare la pulizia o sostituire il fusibile, scollegare sempre l'unità dall'alimentazione elettrica.
- NON guardare la sorgente luminosa quando l'unità è in funzione.
- Assicurarsi che il cavo di alimentazione non sia piegato o danneggiato.
- Non scollegare mai questa apparecchiatura dall'alimentazione elettrica tirando il cavo.
- Per il montaggio in alto dell'unità utilizzare SEMPRE un cavo di sicurezza.
- NON collocare materiale infiammabile vicino all'unità mentre è in funzione.
- NON toccare l'unità durante il funzionamento perché potrebbe essere molto calda.



- La tensione della presa a muro cui si collega l'apparecchiatura deve trovarsi entro il campo specificato sull'etichetta o sul pannello posteriore.
- Questa apparecchiatura deve essere utilizzata soltanto in interni (IP20)! Per evitare il rischio di incendio o di folgorazione non esporre l'apparecchiatura alla pioggia o all'umidità.
- Montare sempre l'unità in posizione ben ventilata, ad almeno 50 cm. (20") da qualsiasi superficie.
- Assicurarsi che nessuna apertura di ventilazione dell'unità sia ostruita.
- Non collegare mai ad un dimmer o ad un reostato.
- Sostituire il fusibile con un altro dello stesso tipo e classe.
- Prendere e trasportare l'unità SOLTANTO dalla staffa per il montaggio sospeso o dalle maniglie.
- Massima temperatura ambiente ammessa: 40 °C (104 °F). Non utilizzare l'unità a temperature superiori.
- In caso di gravi problemi di funzionamento sospendere immediatamente l'utilizzo.
- NON aprire l'unità. Non contiene parti riparabili dall'utente.
- Per evitare un consumo inutile ed aumentare la durata, durante i periodi di non utilizzo disconnettere completamente il prodotto dall'alimentazione con l'interruttore o scollegando il cavo.

**Contatti** Per richiedere assistenza o restituire l'apparecchiatura, al di fuori di Stati Uniti, Regno Unito, Irlanda, Messico o Benelux contattare il distributore locale. Per informazioni sui contatti, visitare il sito Web [www.chauvetlighting.com](http://www.chauvetlighting.com).

**Che cosa è incluso**

- SlimPAR QUV12 USB
- Scheda di garanzia
- Cavo di alimentazione
- Guida Rapida

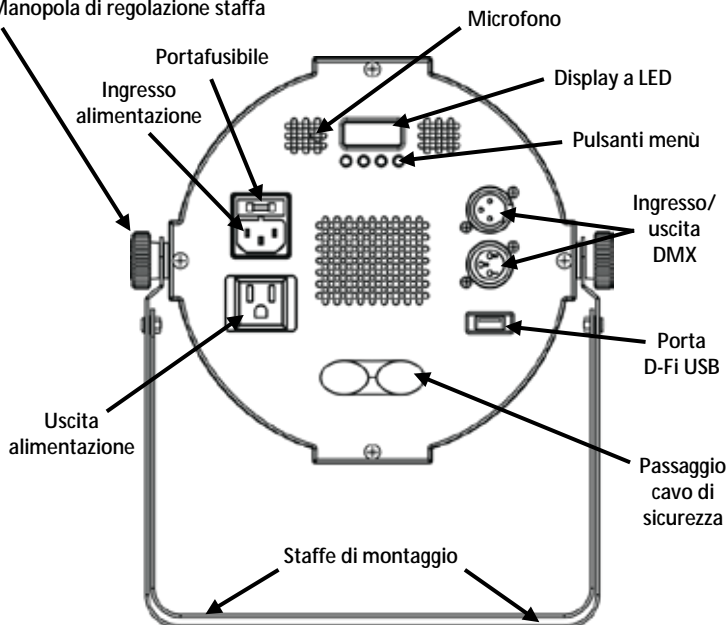
**Per iniziare** Disimballare SlimPAR QUV12 USB ed accertarsi di aver ricevuto tutti i componenti integri. Se l'imballo appare danneggiato, farlo immediatamente presente al trasportatore e non a Chauvet.

## Descrizione del prodotto

SlimPAR QUV12 USB è un proiettore PAR a LED quattrocolore, sottile, con tecnologia a infrarossi, che offre facile controllo dei colori statici e programmi automatici con il telecomando IRC-6 opzionale. La comoda porta D-Fi USB consente il controllo DMX in wireless. I dodici LED quattrocolore ad alta potenza, che eliminano praticamente le ombre multicolore, con resa morbida e uniforme, rendono l'unità perfetta per illuminazioni frontali.

Manopola di regolazione staffa

## Informazioni generali



**ATTENZIONE!** Nella porta USB collegare SOLO un D-Fi USB. In caso contrario l'unità potrebbe danneggiarsi.

## Alimentazione CA

Questa unità è dotata di alimentatore a commutazione automatica con tensione in ingresso di 100–240 V CA, 50/60 Hz.



## Collegamento

**Per evitarne l'eccessiva usura e migliorarne la durata nel tempo, scollegare l'unità dalla presa elettrica o disattivare l'alimentazione tramite l'apposito interruttore, se inutilizzata per lunghi periodi.**

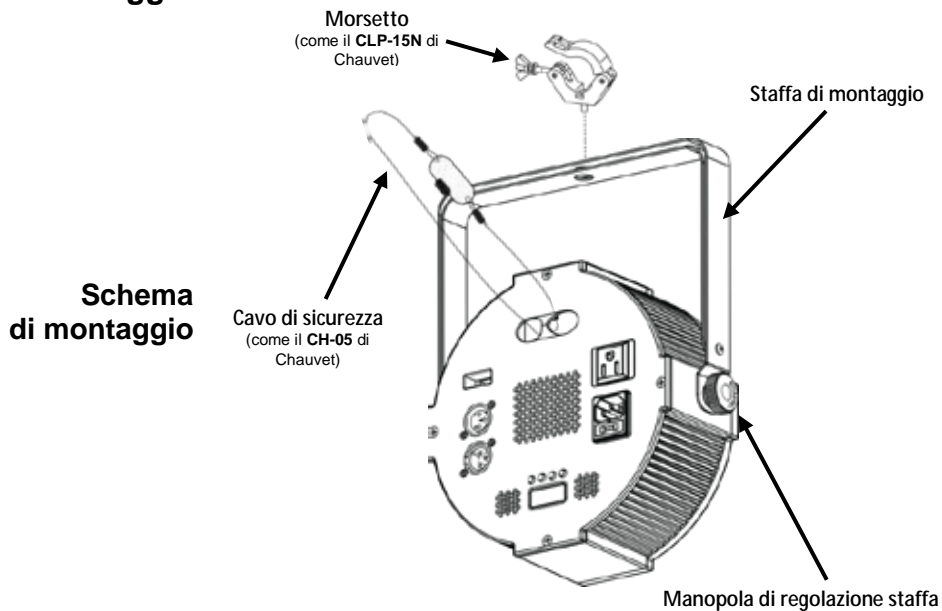
Per il numero massimo di unità collegabili in cascata a 120 V oppure a 240 V, fare riferimento al Manuale Utente o alla targhetta collocata sul prodotto.

## Sostituzione fusibile

1. Scollegare l'alimentazione elettrica dall'unità.
2. Inserire la punta di un giravite a testa piatta nella fessura dell'alloggiamento del fusibile.
3. Rimuovere dall'alloggiamento il cappellotto di sicurezza.
4. Rimuovere il fusibile bruciato dalla clip sulla parte anteriore del cappellotto di sicurezza e sostituirlo con uno identico.
5. Reinscrivere il portafusibile e ricollegare l'alimentazione elettrica.

## Montaggio

Prima di montare l'unità, leggere le [Note di Sicurezza](#).



Descrizione del pannello di controllo	Pulsante	Funzione
	<MENU>	Consente di uscire dal menù o dalla funzione corrente
	<UP>	Consente di spostarsi verso l'alto nell'elenco menù e di aumentare il valore numerico all'interno di una funzione
	<DOWN>	Consente di spostarsi verso il basso nell'elenco menù e di diminuire il valore numerico all'interno di una funzione
	<ENTER>	Consente di attivare il menù visualizzato o impostare il valore selezionato nella funzione selezionata

## Connettività D-Fi USB

SlimPAR QUV12 USB può diventare un ricetrasmittitore wireless D-Fi utilizzando il D-Fi USB di CHAUVET DJ. È sufficiente impostare il DIP switch del canale di ricezione/trasmisione D-Fi dell'unità, collegarla alla porta USB e poi impostare funzione e indirizzo DMX. Le istruzioni complete per il collegamento e la configurazione di questa unità per il funzionamento D-Fi USB sono contenute nel Manuale Utente.



**ATTENZIONE!** Nella porta USB collegare SOLO un D-Fi USB. In caso contrario l'unità potrebbe danneggiarsi.

Dopo il collegamento, D-Fi USB prende il controllo del prodotto. DMX cablato, controllo manuale del display / pulsanti del menù ed IRC-6 non saranno disponibili fino a quando D-Fi USB non verrà scollegato. I livelli di priorità sono:



1. D-Fi USB
2. DMX cablato
3. Telecomando IRC-6
4. Display digitale manuale / Pulsanti del menù

- Collegamento DMX** SlimPAR QUV12 USB può funzionare con un controller DMX quando collegato tramite connessioni seriali DMX. Le istruzioni per il collegamento e la configurazione di questa unità sono contenute nel Manuale Utente. Se non si ha familiarità con il DMX, scaricare DMX Primer all'indirizzo [www.chauvetlighting.com](http://www.chauvetlighting.com).
- Indirizzo iniziale** Per assicurare il completo accesso a tutti i canali in ciascuna modalità DMX, l'indirizzo maggiormente raccomandato è **504**.
- Collegamento Master/Slave** In modalità Master/Slave, SlimPAR QUV12 USB utilizza il collegamento dati DMX. Le istruzioni per il collegamento e la configurazione di questa unità per il funzionamento Master/Slave sono contenute nel Manuale Utente.
- IRC-6 (Telecomando a infrarossi)** SlimPAR QUV12 USB è totalmente compatibile con il Telecomando a infrarossi (IRC-6) di CHAUVET DJ. Per maggiori informazioni sul Telecomando a infrarossi, o per scaricarne le relative istruzioni, visitare il sito Web [www.chauvetlighting.com](http://www.chauvetlighting.com).

## Opzioni del Menú

Livello principale	Livelli di programmazione	Descrizione
<b>4-CH</b>	<b>d001-512</b>	Modalità DMX 4 canali
<b>9-CH</b>	<b>d001-512</b>	Modalità DMX 9 canali
<b>C--</b>	<b>C1-23</b>	Colori statici
<b>P--</b> (automatico)	<b>P1</b>	4-programma colore (snap)
	<b>P2</b>	4-programma colore (impulso)
	<b>P3</b>	23-programma colore (snap)
	<b>P4</b>	23-programma colore (fading)
<b>S--</b>	<b>S--1-100</b>	Velocità programma per P1-P4
<b>Snd</b> (attivazione sonora)	<b>Snd1</b>	4-programma colore (attivazione sonora)
	<b>Snd2</b>	23-programma colore (attivazione sonora)
<b>SenS</b>	<b>u-0-100</b>	Sensibilità sonora
<b>U--</b>	<b>r000-255</b> (rosso)	Colori statici personalizzati Combinazione di rosso, verde, blu e ultravioletto
	<b>g000-255</b> (verde)	
	<b>b000-255</b> (blu)	
	<b>P000-255</b> (ultravioletto)	
<b>dIM</b>	<b>OFF</b>	Impostazioni velocità dimmer
	<b>dIM1</b>	
	<b>dIM2</b>	
	<b>dIM3</b>	
<b>SEr</b>	<b>On</b>	Attivazione/disattivazione infrarossi
	<b>OFF</b>	

## Valori DMX

9-CH	Canale	Funzione	Valore	Percentuale/Impostazione	
	1	Rosso	000 ó 255	0–100%	
	2	Verde	000 ó 255	0–100%	
	3	Blu	000 ó 255	0–100%	
	4	Ultravioletto	000 ó 255	0–100%	
	5	<b>Macro colore</b> (esclude i can. 1–4)	000 ó 015	Nessuna funzione	
			016 ó 255	Macro colore	
	6	<b>Strobo</b> (in can. 7 è <b>000–031</b> )	000 ó 015	Nessuna funzione	
			016 ó 255	Stroboscopio, da lento a veloce	
		<b>Velocità programma</b> (in can. 7 è <b>032–223</b> )	000 ó 255	Da lento a veloce	
		<b>Sensibilità sonora</b> (in can. 7 è <b>224–255</b> )	000 ó 010	Nessuna funzione	
	011 ó 255		Sensibilità minima-massima		
	7	<b>Modalità</b>	000 ó 031	Nessuna funzione	
			032 ó 063	Effetto impulso 0–100%	1-4 canali devono essere attivi
			064 ó 095	Effetto impulso 100%–0	
			096 ó 127	Effetto impulso 100%–0–100%	
			128 ó 159	Transizione Auto fade	
			160 ó 191	Transizione auto snap (4 colori)	
			192 ó 223	Transizione auto snap (23 colori)	
	224 ó 255	Modalità attivazione sonora			
	8	<b>Dimmer</b>	000 ó 255	0–100%	
	9	<b>Velocità dimmer</b>	000 ó 051	Velocità dimmer impostata da display	
			052 ó 101	Modalità dimmer disattivata	
			102 ó 152	Modalità velocità dimmer 1: veloce	
			153 ó 203	Modalità velocità dimmer 2: media	
			204 ó 255	Modalità velocità dimmer 3: lenta	

4-CH	Canale	Funzione	Valore	Percentuale/Impostazione
	1	Rosso	000 ó 255	0–100%
	2	Verde	000 ó 255	0–100%
	3	Blu	000 ó 255	0–100%
	4	Ultravioletto	000 ó 255	0–100%



## Over deze handleiding

De SlimPAR QUV12 USB Beknopte Handleiding (BH) bevat basisinformatie over het product, zoals montage, menu-opties en DMX-waarden. Download de gebruikershandleiding op [www.chauvetlighting.com](http://www.chauvetlighting.com) voor meer informatie.

## Disclaimer

De informatie en specificaties in deze BH kunnen zonder voorafgaande kennisgeving worden gewijzigd.

## Veiligheidsinstructies

Deze veiligheidsinstructies bevatten belangrijke informatie over de installatie, het gebruik en het onderhoud.



- Dit product is niet bedoeld voor permanente installatie.
- Sluit dit product UITSLUITEND op een geaard en beveiligd stroomcircuit.
- Haal voor het vervangen van de zekering altijd de stekker van het product uit het stopcontact.
- **KIJK NIET** in de lichtbron wanneer het apparaat is ingeschakeld.
- Zorg ervoor dat het stroomsnoer niet knikt of beschadigd.
- Koppel dit product nooit los van het stopcontact door aan het snoer te trekken.
- Gebruik een veiligheidskabel wanneer het product boven lichaamshoogte wordt gemonteerd.
- GEEN brandbare materialen in de buurt van de unit tijdens gebruik.
- RAAK het product NIET AAN wanneer het in werking omdat het dan heet zijn.



- De spanning van het stopcontact waarop u dit product aansluit moet binnen het vermelde bereik op de sticker of achterkant van het product zijn.
- Het product is alleen voor gebruik binnenshuis! (IP20) Om risico op brand of elektrische schokken te voorkomen, mag dit product niet aan regen of vocht worden blootgesteld.
- Monteer dit product altijd op een plek met voldoende ventilatie, minstens 20 inch (50 cm) van de aangrenzende oppervlakken.
- Zorg ervoor dat er geen ventilatie-openingen van de behuizing van het product worden geblokkeerd.
- Sluit dit product nooit aan op een dimmer of een regelweerstand.
- Vervang de zekering met een van hetzelfde type en met dezelfde waarde.
- Gebruik UITSLUITEND de ophang-/montagebeugel of de hendels om dit product te dragen.
- De maximale omgevingstemperatuur bedraagt 40 °C. Gebruik dit product niet bij hogere temperaturen.
- Stop in het geval van ernstige operationele problemen onmiddellijk met het gebruik.
- Open het product NIET. Het bevat geen te onderhouden onderdelen.
- Om onnodige slijtage te elimineren en zijn levensduur te verlengen, gedurende perioden wanneer het product niet wordt gebruikt, moet u het product afsluiten door een aardlekschakelaar om te zetten of door het te ontkoppelen.

## Contact

Van buiten de VS, Verenigd Koninkrijk, Ierland, Mexico of Benelux kunt u contact opnemen met de distributeur of om ondersteuning vragen dan wel het product retourneren. Ga naar [www.chauvetlighting.com](http://www.chauvetlighting.com) voor contactinformatie.

## Wat is inbegrepen

- SlimPAR QUV12 USB
- Stroomsnoer
- Garantiekaart
- Beknopte handleiding

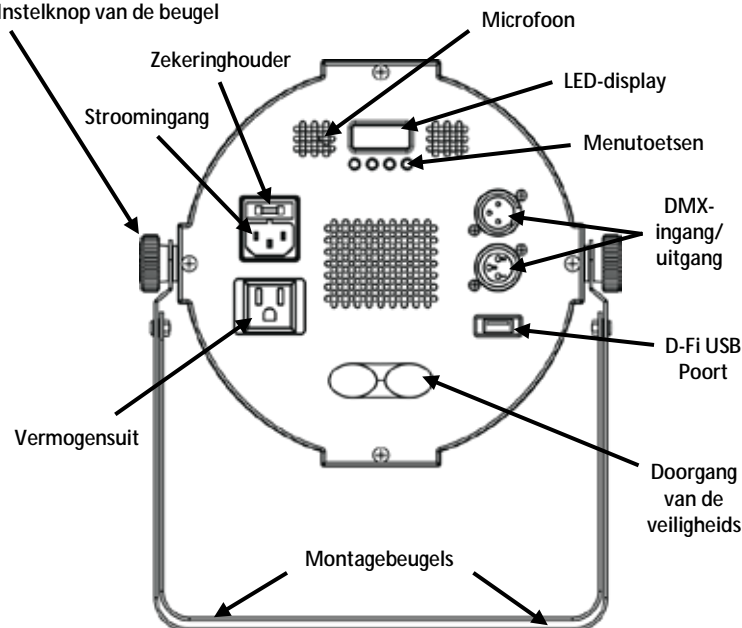
## Om te beginnen

Pak uw SlimPAR QUV12 USB uit en zorg ervoor dat u alle onderdelen in goede staat hebt ontvangen. Als de doos of inhoud beschadigd lijkt, stel dan de vervoerder onmiddellijk op de hoogte, niet Chauvet.

## Product- beschrijving

De SlimPAR QUV12 USB is een vierkleurige LED PAR (Parabolic Anodized Reflector) met een laag profiel en ingebouwde infraroodtechnologie die met de optionele IRC-6 afstandsbediening eenvoudig bedienbare statische kleuren en automatische programma's biedt. Draadloze DMX-bediening met een handige, ingebouwde D-Fi USB-poort. Twaalf high-powered, vier-gekleurde leds elimineren veelkleurige schaduwen en de soepele en zelfs uitgang maakt het perfect voor frontlichttoepassingen.

## Product- overzicht



**WAARSCHUWING! NIETS anders dan een D-Fi USB in de USB-poort plaatsen. Dit kan het product namelijk beschadigen.**

## AC-stroom

Dit product heeft een voeding met automatisch bereik die werkt met een ingangsspanning van 100–240 VAC, 50/60 Hz.



**Om onnodige slijtage te elimineren en zijn levensduur te verlengen, gedurende perioden wanneer het product niet wordt gebruikt, moet u het product afsluiten door een aardlekschakelaar om te zetten of door het te ontkoppelen.**

## Power Linking

Voor het maximale aantal SlimPAR QUV12 USB-producten die via power link kunnen worden gekoppeld bij elke spanning, ziet u de gebruikershandleiding of de sticker op het product.

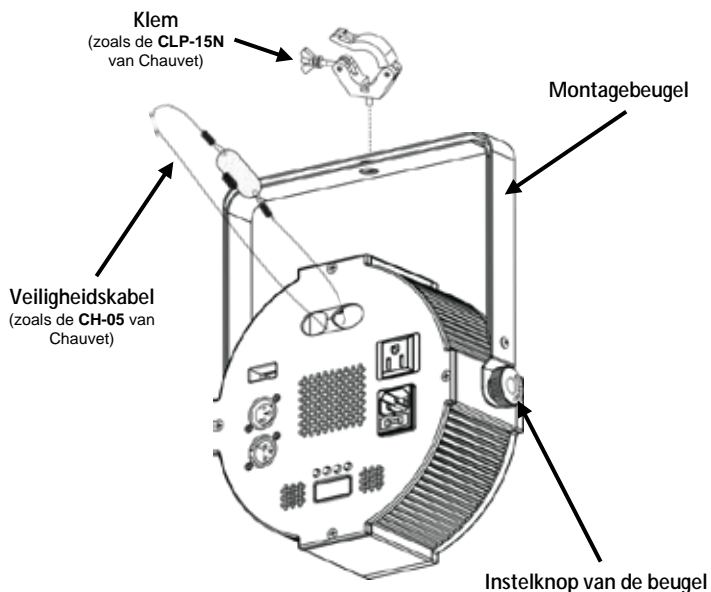
## Vervangen van de zekering

1. Ontkoppel het apparaat van de stroom.
2. Wig de punt van een platte schroevendraaier in de sleuf van de zekeringhouder.
3. Druk de beveiligingskap uit de behuizing.
4. Verwijder de doorgebrande zekering vanaf de clip aan de voorkant van de veiligheidsafdekking en vervang deze door een zekering van exact hetzelfde type.
5. Plaats de zekeringhouder terug en steek de stekker er weer in.

## Montage

Lees alvorens dit product te monteren alle [Veiligheidsinstructies](#).

### Montagediagram



Beschrijving	Toets	Functie
bedieningspaneel	<MENU>	Sluit het huidige menu of functie af
	<UP>	Navigeert omhoog via het menu of verhoogt de numerieke waarde wanneer in een functie
	<DOWN>	Navigeert omlaag via het menu of verlaagt de numerieke waarde wanneer in een functie
	<ENTER>	Activeert het huidige getoonde menu of plaatst de huidige geselecteerde waarde in de geselecteerde functie

## **D-Fi USB-connectiviteit**

De SlimPAR QUV12 USB kan door middel van de D-Fi USB van CHAUVET DJ een draadloze D-Fi zender/ontvanger worden. Stel simpelweg de DIP-schakelaar van het D-Fi zend-/ontvangstkanaal in, plaats het in de USB-poort en stel de DMX-persoonlijkheid en het DMX-adres van het product in. Verdere instructies voor het aansluiten en configureren van dit product voor D-Fi USB-bediening staan in de gebruikershandleiding.



**WAARSCHUWING! NIETS anders dan een D-Fi USB in de USB-poort plaatsen. Dit kan het product namelijk beschadigen.**

Nadat het is aangesloten zal de D-Fi USB het product overnemen. Bedrade DMX, handmatige DMX-bediening/menuknoppen en IRC zijn niet beschikbaar totdat u de D-Fi USB afkoppelt. De prioriteitsniveaus zijn:



- 1. D-Fi USB**
- 2. Bedrade DMX**
- 3. IRC-6 afstandsbediening**
- 4. Handmatige digitale display/menuknoppen**

**DMX-koppeling** De SlimPAR QUV12 USB kan met een DMX-regelaar werken, indien gekoppeld door seriële DMX-verbindingen. Instructies voor het aansluiten en configureren van dit product voor DMX-bediening staan in de gebruikershandleiding. Als u niet bekend bent met DMX, download dan de DMX-primer op [www.chauvetlighting.com](http://www.chauvetlighting.com).

**Startadres** Om volledige toegang tot alle kanalen in elke DMX-modus te garanderen is het hoogste aanbevolen DMX-adres voor dit product **504**.

**Master/slave-verbinding** De SlimPAR QUV12 USB maakt gebruik van de DMX-gegevensverbinding voor haar Master-/Slave-modus. Instructies voor het aansluiten en configureren van dit product voor DMX-bediening staan in de gebruikershandleiding.

**IRC-6 Infrarood Remote Control** De SlimPAR QUV12 USB is compatibel met de IRC-6 infrarood afstandsbediening van CHAUVET DJ Ga voor meer informatie over de IRC-6 of downloadinstructies naar [www.chauvetlighting.com](http://www.chauvetlighting.com).

## Menu opties

Belangrijkste niveau	Programmeerniveaus	Beschrijving
<b>4-CH</b>	<b>d001–512</b>	4-kanaals DMX-modus
<b>9-CH</b>	<b>d001–512</b>	9-kanaals DMX-modus
<b>C--</b>	<b>C1–23</b>	Statische kleuren
<b>P--</b> (automatisch)	<b>P1</b>	4-kleurenprogramma (snap)
	<b>P2</b>	4-kleurenprogramma (pulseffect)
	<b>P3</b>	23-kleurenprogramma (snap)
	<b>P4</b>	23-kleurenprogramma (fading)
<b>S--</b>	<b>S--1–100</b>	Programmasnelheid voor P1–P4
<b>Snd</b> (geluidsactief)	<b>Snd1</b>	4-kleurenprogramma (geluidsactief)
	<b>Snd2</b>	23-kleurenprogramma (geluidsactief)
<b>SenS</b>	<b>u–0–100</b>	Geluidsgevoeligheid
<b>U--</b>	<b>r000–255</b> (rood)	Aangepaste statische kleuren Combineer rood, groen, blauw en ultraviolet
	<b>g000–255</b> (groen)	
	<b>b000–255</b> (blauw)	
	<b>P000–255</b> (ultraviolet)	
<b>dIM</b>	<b>OFF</b>	Instellingen dimmersnelheid
	<b>dIM1</b>	
	<b>dIM2</b>	
	<b>dIM3</b>	
<b>SEr</b>	<b>On</b>	Schakelt infrarood in of uit
	<b>OFF</b>	

## DMX-waarden

9-CH	Kanaal	Functie	Waarde	Percentage/instelling	
	1	Rood	000 ó 255	0–100%	
	2	Groen	000 ó 255	0–100%	
	3	Blauw	000 ó 255	0–100%	
	4	Ultraviolet	000 ó 255	0–100%	
	5	Kleurenmacro's (overschrijft K 1-4)	000 ó 015	Geen functie	
			016 ó 255	Kleurenmacro's	
	6	Stroboscoop (wanneer K 7 000–031 is)	000 ó 015	Geen functie	
			016 ó 255	Langzaam tot snel-stroboscoop	
		Programmasnelheid (wanneer K 7 032–223 is)	000 ó 255	Lage tot hoge snelheid	
			Geluidsgevoeligheid (wanneer K 7 224–255 is)	000 ó 010	Geen functie
		011 ó 255		Lage tot hoge gevoeligheid	
	7	Modus	000 ó 031	Geen functie	
			032 ó 063	Pulseffect 0–100%	Kanalen 1-4 moet actief zijn
			064 ó 095	Pulseffect 100%–0	
			096 ó 127	Pulseffect 100%–0–100%	
			128 ó 159	Automatische fade-overgang	
			160 ó 191	Automatische snap-overgang (4 kleuren)	
			192 ó 223	Automatische snap-overgang (23 kleuren)	
	224 ó 255	Geluidstriggermodus			
	8	Dimmer	000 ó 255	0–100%	
	9	Dimmersnelheid	000 ó 051	Dimmersnelheid ingesteld vanaf het display	
			052 ó 101	Dimmer snelheidsmodus uit	
			102 ó 152	Dimmer snelheidsmodus 1 snel	
			153 ó 203	Dimmer snelheidsmodus 2 middelhoog	
			204 ó 255	Dimmer snelheidsmodus 3 langzaam	

4-CH	Kanaal	Functie	Waarde	Percentage/instelling
	1	Rood	000 ó 255	0–100%
	2	Groen	000 ó 255	0–100%
	3	Blauw	000 ó 255	0–100%
	4	Ultraviolet	000 ó 255	0–100%

**Contact USA WORLD HEADQUARTERS****Us****General Information**

Address: 5200 NW 108th Avenue  
 Sunrise, FL 33351  
 Voice: (954) 577-4455  
 Fax: (954) 929-5560  
 Toll free:(800) 762-1084

**Technical Support**

Voice: (954) 577-4455 (Press 4)  
 Fax: (954) 756-8015  
 Email: [tech@chauvetlighting.com](mailto:tech@chauvetlighting.com)

**World Wide Web**

[www.chauvetlighting.com](http://www.chauvetlighting.com)

**EUROPE.****General Information**

Address: Stokstraat 18  
 9770 Kruishoutem  
 Belgium  
 Voice: +32 9 388 93 97

**General Information**

Address: Unit 1C  
 Brookhill Road Industrial Estate  
 Pinxton, Nottingham, UK  
 NG16 6NT  
 Voice: +44 (0)1773 511115  
 Fax: +44 (0)1773 511110

**Technical Support**

Email: [Eutech@chauvetlighting.eu](mailto:Eutech@chauvetlighting.eu)

**World Wide Web**

[www.chauvetlighting.eu](http://www.chauvetlighting.eu)

**Technical Support**

Email: [uktech@chauvetlighting.com](mailto:uktech@chauvetlighting.com)

**World Wide Web**

[www.chauvetlighting.co.uk](http://www.chauvetlighting.co.uk)

**MEXICO****General Information**

Address: Av. Santa Ana 30  
 Parque Industrial Lerma  
 Lerma, Mexico C.P. 52000  
 Voice: +52 (728) 285-5000

**Technical Support**

Email: [servicio@chauvet.com.mx](mailto:servicio@chauvet.com.mx)

**World Wide Web** [www.chauvet.com.mx](http://www.chauvet.com.mx)

Outside the U.S., United Kingdom, Ireland, Mexico, or Benelux, contact the dealer of record. Follow their instructions to request support or to return a product. Visit our website for contact details.

SlimPAR QUV12 USB QRG Rev. 1 ML9

© Copyright 2015 Chauvet

All rights reserved.

Printed in the P. R. C.

