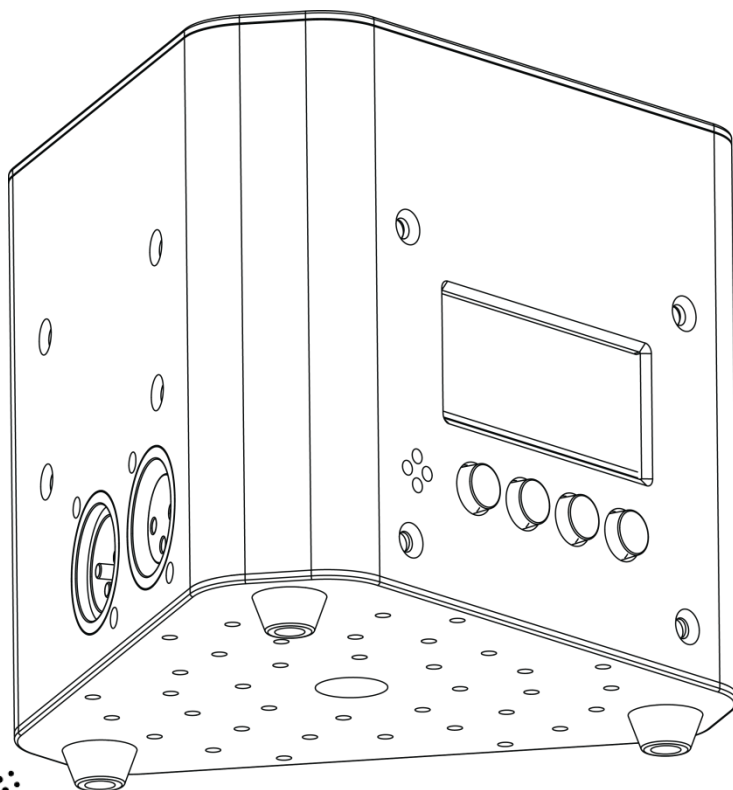


Wedge™ Tri

Quick Reference Guide



CHAUVET

About This Guide

The Wedge™ Tri Quick Reference Guide (QRG) has basic product information such as mounting, menu options, and DMX values. Download the User Manual from www.chauvetlighting.com for more details.

Disclaimer

The information and specifications contained in this QRG are subject to change without notice.

Safety Notes

These Safety Notes include important information about installation, use, and maintenance.



- This product is not intended for permanent installation.
- ONLY connect this product to a grounded and protected circuit.
- Always disconnect from power before cleaning or replacing the fuse.
- DO NOT look at the light source when the product is on.
- Make sure the power cord is not crimped or damaged.
- Never disconnect this product from power by pulling on the cord.
- When mounting this product overhead, use a safety cable.
- DO NOT allow flammable materials close to the unit while operating.
- DO NOT touch this product when it is operating because it may be hot.



- The voltage of the outlet to which you are connecting this product must be within the range stated on the decal or rear panel of the product.
- This product is for indoor use only! (IP20) To prevent risk of fire or shock, do not expose this product to rain or moisture.
- Always mount this product in a location with adequate ventilation, at least 20 in (50 cm) from adjacent surfaces.
- Be sure that no ventilation slots on the unit's housing are blocked.
- Never connect this product to a dimmer or rheostat.
- Replace the fuse with another of the same type and rating.
- ONLY use the hanging/mounting bracket or the handles to carry this product.
- The maximum ambient temperature is 104 °F (40 °C). Do not operate this product at higher temperatures.
- In the event of a serious operating problem, stop using immediately.
- DO NOT open this product. It contains no user-serviceable parts.
- To eliminate wear and improve its lifespan, during periods of non-use completely disconnect from power via breaker or by unplugging it.

Contact

Outside the U.S., United Kingdom, Ireland, Mexico, or Benelux, contact your distributor to request support or return a product. Visit www.chauvetlighting.com for contact information.

What Is Included

- Wedge™ Tri
- IRC-6 Remote
- Power Cord
- Warranty Card
- Quick Reference Guide

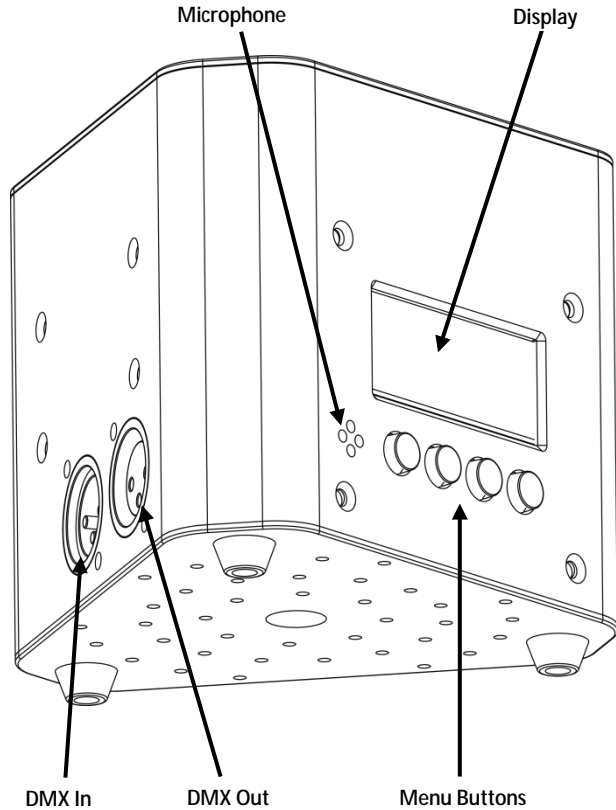
To Begin

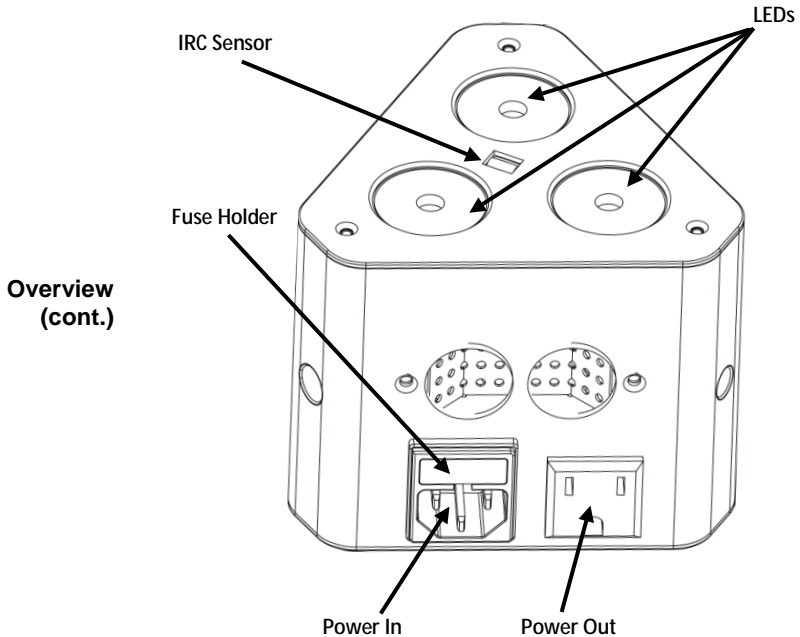
Unpack your Wedge™ Tri and make sure you have received all parts in good condition. If the box or contents appear damaged, notify the carrier immediately, not Chauvet.

Description

The Wedge™ Tri is a triangular-shaped LED wash light. Easily control static colors and automated programs with the included IRC-6 remote. Create any color without DMX by using the built-in digital display. Smooth dimming with built-in dimming curves and flicker-free operation suitable for on-camera use. Create coordinated light shows by linking other tri-color LED fixtures in Master/Slave mode.

Overview





AC Power This product has an auto-ranging power supply that can work with an input voltage range of 100–240 VAC, 50/60 Hz.



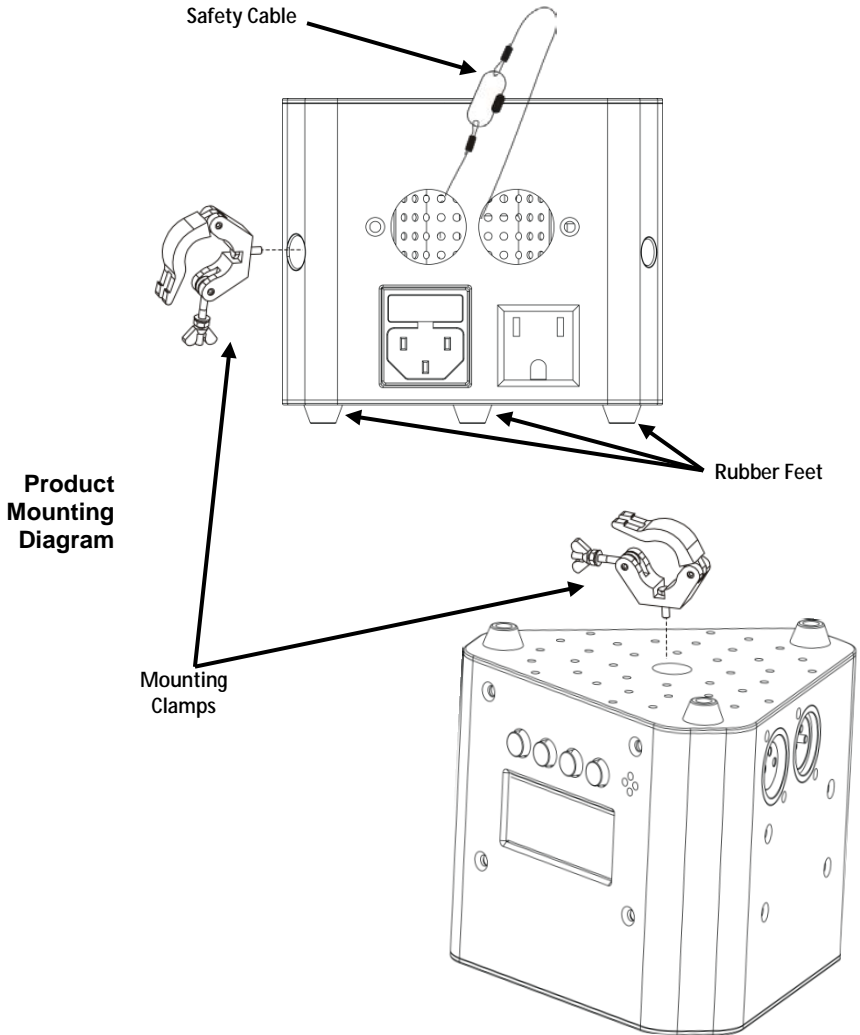
To eliminate wear and improve its lifespan, during periods of non-use completely disconnect from power via breaker or by unplugging it.

Power Linking For the maximum number of Wedge™ Tri products that you can power link at each voltage, see the sticker on the product or the User Manual.

- Fuse Replacement**
1. Disconnect the product from power.
 2. Wedge the tip of a flat-head screwdriver into the slot of the fuse holder.
 3. Pry the safety cap out of the housing.
 4. Remove the blown fuse from the clip on the front of the safety cap and replace with a fuse of the exact same type and rating.
 5. Re-insert the fuse holder and reconnect power.

Infrared Remote Control (IRC-6) The Wedge™ Tri is fully compatible with the Infrared Remote Control (IRC-6) from Chauvet. For more information on the IRC-6 or to download instructions, go to www.chauvetlighting.com.

Mounting Before mounting this product, read the [Safety Notes](#).



Control Panel Description	Button	Function
	<MENU>	Exits from the current menu or function
	<UP>	Navigates upwards through the menu list and increases the numeric value when in a function
	<DOWN>	Navigates downwards through the menu list and decreases the numeric value when in a function
	<ENTER>	Enables the currently displayed menu or sets the currently selected value into the selected function

Menu Options

Main Function	Programming Levels		Description
DMX Personalities and Starting Address	3-CH	d 1–d512	Selects DMX personality and starting address
	8-CH		
Static Colors	C--	C 1	Red
		C 2	Green
		C 3	Blue
		C 4	Cyan
		C 5	Magenta
		C 6	Yellow
		C 7	White
Auto Programs	P--	P 1	Auto program 1 (3-color snap)
		P 2	Auto program 2 (3-color fade)
		P 3	Auto program 3 (7-color snap)
		P 4	Auto program 4 (7-color fade)
Program Speed	S--	S 1–S100	Selects auto program speed (slow to fast)
Sound-Active Mode	Snd	Snd1	3-color Sound-Active mode
		Snd2	7-color Sound-Active mode
Sound Sensitivity	SenS	u 0–u100	Sound sensitivity control
Custom Settings	U--	r 0–r255	Red (0–100%)
		g 0–g255	Green (0–100%)
		b 0–b255	Blue (0–100%)
Dimmer Mode	dIM	OFF	Dimmer speed off
		dIM1	Dimmer mode 1, fast speed
		dIM2	Dimmer mode 2, middle speed
		dIM3	Dimmer mode 3, slow speed
Infrared	SET	On	Turns infrared on or off
		OFF	

DMX Linking The Wedge™ Tri can work with a DMX controller when linked by DMX serial connections. Instructions for connecting and configuring this product for DMX operation are in the User Manual. If you are not familiar with DMX, download the DMX Primer from www.chauvetlighting.com.

Starting Address To ensure full access to all channels in each DMX mode, the highest recommended DMX address is **505**.

Master/Slave Connection The Wedge™ Tri uses the DMX data connection for its Master/Slave mode. Instructions for connecting and configuring this product for Master/Slave operation are in the User Manual.

DMX Values

8-CH	Channel	Function	Value	Percent/Setting
	1	Red	000 ó 255	0–100%
	2	Green	000 ó 255	0–100%
	3	Blue	000 ó 255	0–100%
	4	Color	000 ó 015	No function
			016 ó 255	Color macros
	5	Strobe	000 ó 015	No function
			016 ó 255	Strobe, slow to fast
		Speed	000 ó 255	Auto programs speed, slow to fast (when Channel 6 is 032–223)
	6	Auto Programs	000 ó 031	No function
			032 ó 063	0–100%
			064 ó 095	100%–0
			096 ó 127	100%–0–100%
			128 ó 159	Color fade
			160 ó 191	3-color snap
			192 ó 223	7-color snap
		224 ó 255	Sound-Active	
	7	Dimmer	000 ó 255	0–100%
	8	Dimmer Mode	000 ó 051	Dimmer mode manually set in Menu Options
			052 ó 101	Dimmer mode off
			102 ó 152	Dimmer mode 1, (fast speed)
			153 ó 203	Dimmer mode 2, (medium speed)
			204 ó 255	Dimmer mode 3, (slow speed)

3-CH	Channel	Function	Value	Percent/Setting
	1	Red	000 ó 255	0–100%
	2	Green	000 ó 255	0–100%
	3	Blue	000 ó 255	0–100%

Acerca de Esta Guía

La Guía de Referencia Rápida (GRR) del Wedge™ Tri contiene información básica sobre el producto, como montaje, opciones de menú y valores DMX. Descargue el manual de usuario de www.chauvetlighting.com para una información más detallada.

Exención de Responsabilidad

La información y especificaciones contenidas en esta GRR están sujetas a cambio sin previo aviso.

Notas de Seguridad

Estas notas de seguridad incluyen información importante sobre el montaje, uso y mantenimiento.



- Este producto no está cocebido para una instalación permanente.
- Conecte este producto SOLO a un circuito con toma de tierra y protegido.
- Desconecte siempre de la alimentación antes de la limpieza o sustitución del fusible.
- NO mire a la fuente de luz cuando el producto esté encendido.
- Asegúrese de que el cable de alimentación no está retorcido ni estropeado.
- Nunca desconecte este producto del cable de alimentación agarrando o tirando del cable.
- Cuando monte este producto en alto, use un cable de seguridad.
- NO permita la presencia de materiales inflamables cerca de la unidad cuando esté en funcionamiento.
- NO toque este producto cuando esté en funcionamiento, pues podría estar caliente.



- La tensión del enchufe al que conecte este producto ha de estar en el rango establecido en el grabado o en el panel posterior de producto.
- ¡Este producto es para uso en interiores solamente! (IP20) Para evitar riesgos de incendio o descarga, no exponga este producto a la lluvia o la humedad.
- Monte siempre este producto en una ubicación con ventilación adecuada, al menos a 20" (50 cm) de superficies adyacentes.
- Asegúrese de que ninguna ranura de ventilación en la carcasa de la unidad queda bloqueada.
- Nunca conecte este producto a un atenuador o reostato.
- Sustituya el fusible con uno del mismo tipo y categoría.
- Use SOLAMENTE los soportes de colgar/montar para mover este producto.
- La máxima temperatura ambiente es de 104 °F (40 °C). No haga funcionar este producto a temperaturas más altas.
- En caso de un problema grave de funcionamiento, deje de usarlo inmediatamente.
- NO abra este producto. No contiene piezas reparables por el usuario.
- Para evitar un desgaste innecesario y alargar su vida útil, desconecte complemente el producto de la alimentación, mediante el interruptor o desenchufándolo, durante los periodos en los que no se use.

Contacto

Fuera de EE.UU, Reino Unido, Irlanda, Mexico o Benelux, póngase en contacto con su distribuidor para solicitar asistencia o devolver el producto. Visite www.chauvetlighting.com para información de contacto.

Qué va Incluido

- Wedge™ Tri
- Control Remoto por Infrarrojos (IRC-6)
- Cable de Alimentación
- Tarjeta de garantía
- Guía de Referencia Rápida

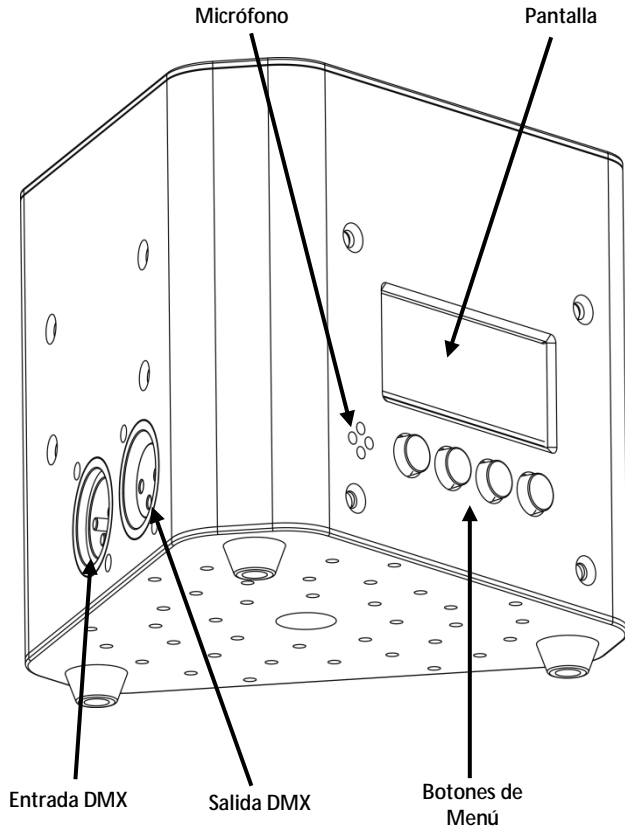
Para Empezar

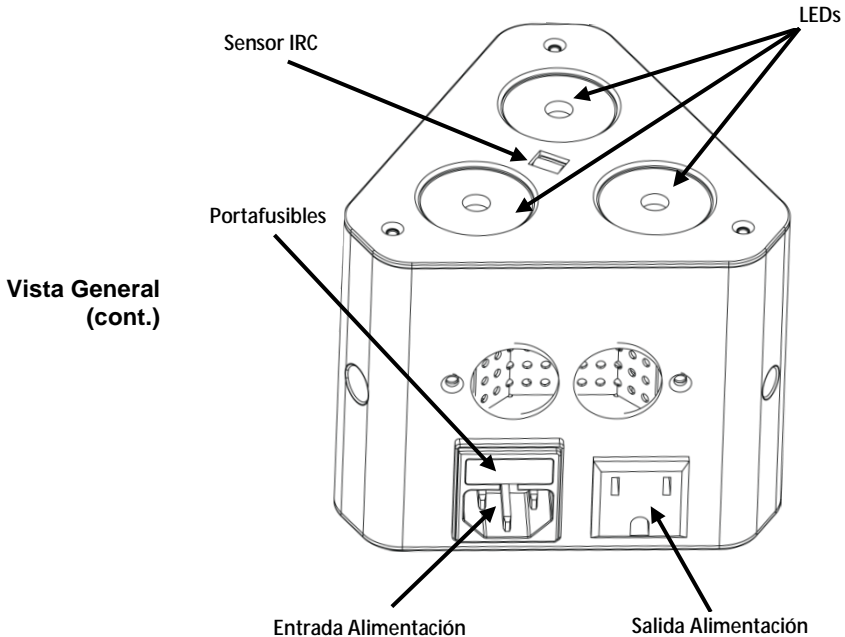
Desembale su Wedge™ Tri y asegúrese de que ha recibido todas las partes en buen estado. Si la caja o los componentes parecen dañados, notifíquese al transportista inmediatamente, no a Chauvet.

Descripción

El Wedge™ Tri es un baño de luz LED de forma triangular. Controle fácilmente los colores estáticos y los programas automáticos con el mando a distancia IRC-6 incluido. Cree cualquier color sin DMX usando la pantalla digital integrada. Atenuación suave con curvas de atenuación integradas y funcionamiento sin parpadeos adecuado para uso con- cámara. Cree espectáculos de iluminación coordinados enlazando otros dispositivos LED tricolor en Maestro/Eslavo.

Vista General





Corriente Alterna

Este producto tiene una fuente de alimentación con detección automática que puede funcionar con un rango de tensión de entrada de 100~240 VCA, 50/60 Hz.



Para evitar un desgaste innecesario y alargar su vida útil, desconecte completamente el producto de la alimentación, mediante el interruptor o desenchufándolo, durante los periodos en los que no se use.

Alimentación en Cadena

Para saber el máximo número de productos Wedge™ Tri que para cada tensión puede conectar alimentando en cadena, consulte el adhesivo del producto o el Manual de Usuario.

Sustitución del Fusible

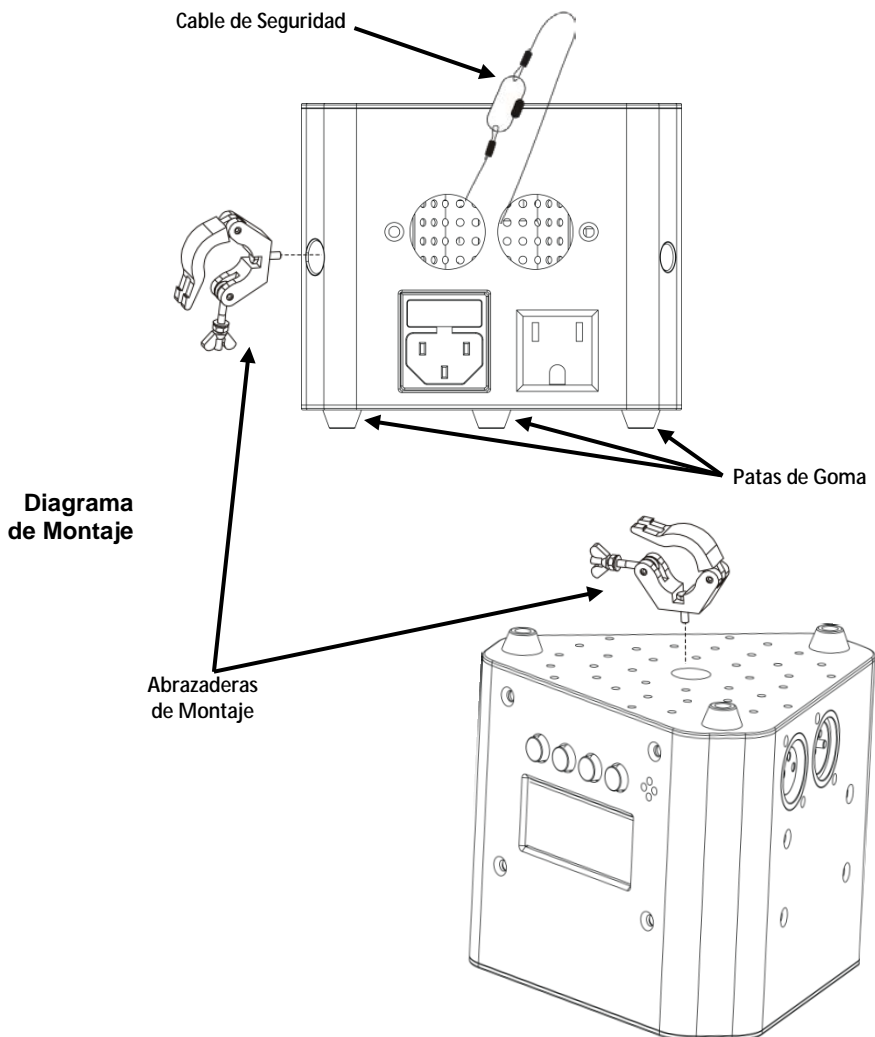
1. Desconecte el producto de la alimentación.
2. Haga cuña con la punta de un destornillador plano en la ranura del portafusibles.
3. Saque la tapa de seguridad de la carcasa.
4. Quite el fusible fundido de la sujeción en la parte frontal de la tapa de seguridad y sustituya el fusible con otro del mismo tipo y categoría.
5. Vuelva a insertar el portafusibles y conecte de nuevo la alimentación.

Control Remoto por Infrarrojos (IRC-6)

El Wedge™ Tri es totalmente compatible con el Control Remoto por Infrarrojos (IRC-6) de Chauvet. Para información adicional sobre el IRC-6 o para descargar las instrucciones, consulte www.chauvetlighting.com.

Montaje

Antes de montar este producto, lea las [Notas de Seguridad](#).



Descripción del Panel de Control

Botón	Función
<MENU>	Sale del menú o función actual
<UP>	Navega hacia arriba por la lista de menú y aumenta el valor numérico cuando está en una función
<DOWN>	Navega hacia abajo por la lista de menú y disminuye el valor numérico cuando está en una función
<ENTER>	Habilita el menú actualmente en pantalla o configura el valor seleccionado actualmente dentro de la función seleccionada

Opciones de Menú

Función Principal	Niveles de Programación	Descripción	
Personalidades DMX y Dirección de Inicio	3-CH	d 1–d512	
	8-CH		Selecciona la personalidad DMX y la dirección de inicio
Colores Estáticos	C--	C 1	Rojo
		C 2	Verde
		C 3	Azul
		C 4	Cian
		C 5	Magenta
		C 6	Amarillo
		C 7	Blanco
Programas Automáticos	P--	P 1	Programa automático 1 (ajuste de 3 colores)
		P 2	Programa automático 2 (fade de 3 colores)
		P 3	Programa automático 3 (ajuste de 7 colores)
		P 4	Programa automático 4 (fade de 7 colores)
Velocidad del Programa Automático	S--	S 1–S100	Selecciona la velocidad del programa automático (lento a rápido)
Modo Activo por Sonido	Snd	Snd1	Modo activo por sonido de 3 colores
		Snd2	Modo activo por sonido de 7 colores
Sensibilidad al Sonido	SenS	u 0–u100	Control de sensibilidad al sonido
Configuración personalizada	U--	r 0–r255	Rojo (0–100%)
		g 0–g255	Verde (0–100%)
		b 0–b255	Azul (0–100%)
Modo Atenuador	dIM	OFF	Velocidad de atenuador desactivada
		dIM1	Modo atenuador, velocidad rápida
		dIM2	Modo atenuador, velocidad media
		dIM3	Modo atenuador, velocidad lenta
Infrarrojo	SET	On	Activa o desactiva los infrarrojos
		OFF	

Enlace DMX El Wedge™ Tri puede funcionar con un controlador DMX cuando se enlaza por conexiones serie DMX. Las instrucciones para conectar y configurar este producto para funcionamiento DMX están en el Manual de usuario. Si no está familiarizado con DMX, descargue el Manual DMX de www.chauvetlighting.com.

Dirección de Inicio Para asegurarse acceso total a todos los canales en cada modo DMX, la dirección DMX más recomendable es **505**.

Conexión Maestro/Esclavo El Wedge™ Tri usa la conexión de datos DMX para su modo Maestro/Esclavo. Las instrucciones para conectar y configurar este producto para funcionamiento Maestro/Esclavo están en el manual de usuario.

Valores DMX

8-CH	Canal	Función	Valor	Porcentaje/Configuración
	1	Rojo	000 ó 255	0–100%
	2	Verde	000 ó 255	0–100%
	3	Azul	000 ó 255	0–100%
	4	Color	000 ó 015	Sin función
			016 ó 255	Macros de color
	5	Estroboscopio	000 ó 015	Sin función
			016 ó 255	Estroboscopio, lento a rápido
		Velocidad	000 ó 255	Velocidad programa automático, lento a rápido (cuando C.6 está entre 032–223)
	6	Programas Automáticos	000 ó 031	Sin función
			032 ó 063	0–100%
			064 ó 095	100%–0
			096 ó 127	100%–0–100%
			128 ó 159	Fade de colores
			160 ó 191	Ajuste de 3 colores
			192 ó 223	Ajuste de 7 colores
		224 ó 255	Activo por sonido	
	7	Atenuador	000 ó 255	0–100%
	8	Modo Atenuador	000 ó 051	Modo Atenuador configurado manualmente en las Opciones de Menú
			052 ó 101	Modo atenuador desactivado
			102 ó 152	Modo atenuador 1 (velocidad rápida)
			153 ó 203	Modo atenuador 2 (velocidad media)
			204 ó 255	Modo atenuador 3 (velocidad lenta)

3-CH	Canal	Función	Valor	Porcentaje/Configuración
	1	Rojo	000 ó 255	0–100%
	2	Verde	000 ó 255	0–100%
	3	Azul	000 ó 255	0–100%

À Propos de ce Manuel

Le Manuel de Référence du Wedge™ Tri reprend des informations de base sur cet appareil notamment en matière de montage, d'options de menu et de valeurs DMX. Téléchargez le manuel d'utilisation sur www.chauvetlighting.com pour de plus amples informations.

Clause de Non-Responsabilité

Les informations et caractéristiques contenues dans ce manuel sont sujettes à changement sans préavis.

Consignes de Sécurité

Ces consignes concernant la sécurité reprennent d'importantes informations en matière d'installation, d'utilisation et de maintenance.



- Cet appareil n'est pas conçu pour être utilisé dans une installation permanente.
- Connectez UNIQUEMENT ce produit à un circuit protégé et relié à la terre.
- Débranchez toujours cet appareil avant de procéder à son nettoyage ou au remplacement de son fusible.
- Ne regardez PAS la source lumineuse lorsque le produit fonctionne.
- Assurez-vous que le cordon d'alimentation n'est ni tordu ni endommagé.
- Ne débranchez jamais cet appareil en tirant sur le cordon.
- Utilisez TOUJOURS un câble de sécurité lorsque vous montez cet appareil en hauteur.
- Veillez à ce qu'AUCUNE source inflammable ne se trouve à proximité de l'unité lors de son fonctionnement.
- Ne touchez PAS cet appareil lors de son fonctionnement car il pourrait s'avérer brûlant.



- La tension de la prise à laquelle vous connectez ce cet appareil doit être comprise dans la plage de tensions reprise sur l'étiquette de l'appareil ou à l'arrière de ce dernier.
- Cet appareil doit être utilisé en intérieur uniquement. (IP20). Afin d'éviter tout risque d'incendie ou de décharge électrique, veillez à n'exposer cet appareil ni à la pluie ni à l'humidité.
- Montez toujours cet appareil dans un endroit bien ventilé, à au moins, 20 pouces (50 cm) des surfaces adjacentes.
- Assurez-vous qu'aucune fente de ventilation sur le boîtier ne soit obstruée.
- Ne connectez JAMAIS cet appareil ni à un gradateur ni à un rhéostat.
- Remplacez le fusible avec un de même type et même ampérage.
- Transportez/Suspendez cet appareil UNIQUEMENT au moyen du support dont il est doté.
- La température ambiante maximale supportée par ce produit est de 104 F (40 C). Ne le faites pas fonctionner à des températures plus élevées.
- En cas de sérieux problèmes de fonctionnement, arrêtez le système immédiatement.
- N'ouvrez PAS ce produit. Il ne contient aucun composant susceptible d'être réparé par l'utilisateur.
- Durant les périodes de non-utilisation, pour éviter toute usure inutile et pour prolonger la durée de vie, déconnectez-entièrement l'appareil en le débranchant de l'alimentation électrique ou en coupant le disjoncteur.

Contact En dehors des États-Unis, du Royaume-Uni, de l'Irlande, du Mexique et du Benelux, contactez votre fournisseur si vous avez besoin d'assistance ou de retourner votre produit. Consultez le site www.chauvetlighting.com pour trouver nos coordonnées.

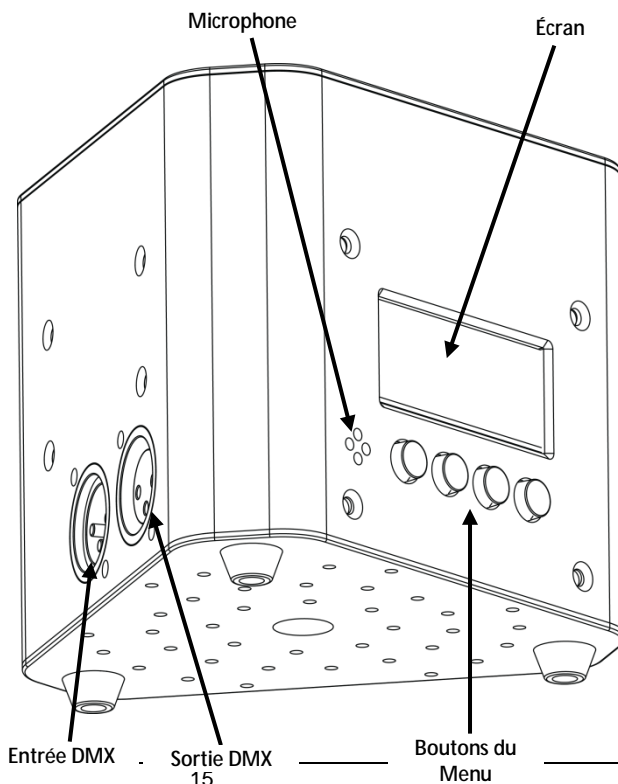
Ce Qui est Inclus

- Wedge™ Tri
- Une Fiche de Garantie
- Télécommande à Infrarouge (IRC-6)
- Un Manuel de Référence
- Un Cordon d'Alimentation

Débuter Déballez votre Wedge™ Tri et assurez-vous d'avoir tout reçu et en bon état. Si l'emballage ou le contenu semblait être endommagé, indiquez-le immédiatement au transporteur et non à Chauvet.

Description Le Wedge™ Tri est un projecteur wash à LED de forme triangulaire. Les programmes automatisés et les couleurs statiques se commandent aisément grâce à la télécommande IRC-6 incluse. Créez n'importe quelle couleur sans jeu d'orgues DMX au moyen d'un écran numérique intégré. Graduez de manière fluide grâce aux courbes de gradation intégrées et bénéficiez d'un fonctionnement sans scintillement, idéal pour utilisation avec des caméras. Réalisez des jeux de lumière coordonnés en raccordant en chaîne d'autres unités tricolores à LED en mode maître/esclave.

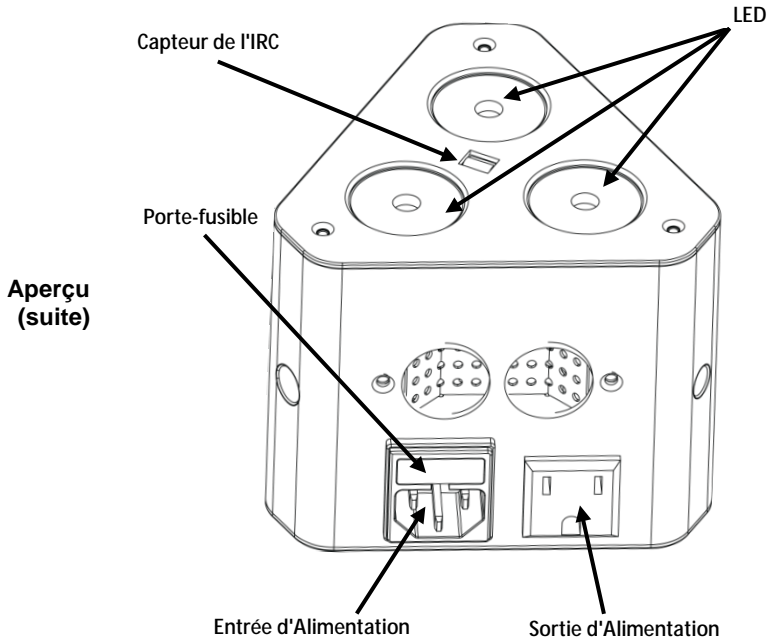
Aperçu



Entrée DMX

Sortie DMX
15

Boutons du
Menu



Alimentation CA

Cet appareil est doté d'une alimentation universelle prenant en charge toute tension d'entrée comprise entre 100 et 240 VCA, 50/60 Hz.



Durant les périodes de non-utilisation, pour éviter tout usure inutile et pour prolonger la durée de vie, déconnectez-entièrement l'appareil en le débranchant de l'alimentation électrique ou en coupant le disjoncteur.

Connexion Électrique

Pour connaître le nombre maximal de Wedge™ Tri pouvant être raccordé ensemble selon la tension, veuillez vous référer à l'étiquette apposée sur l'unité ou le manuel d'utilisation.

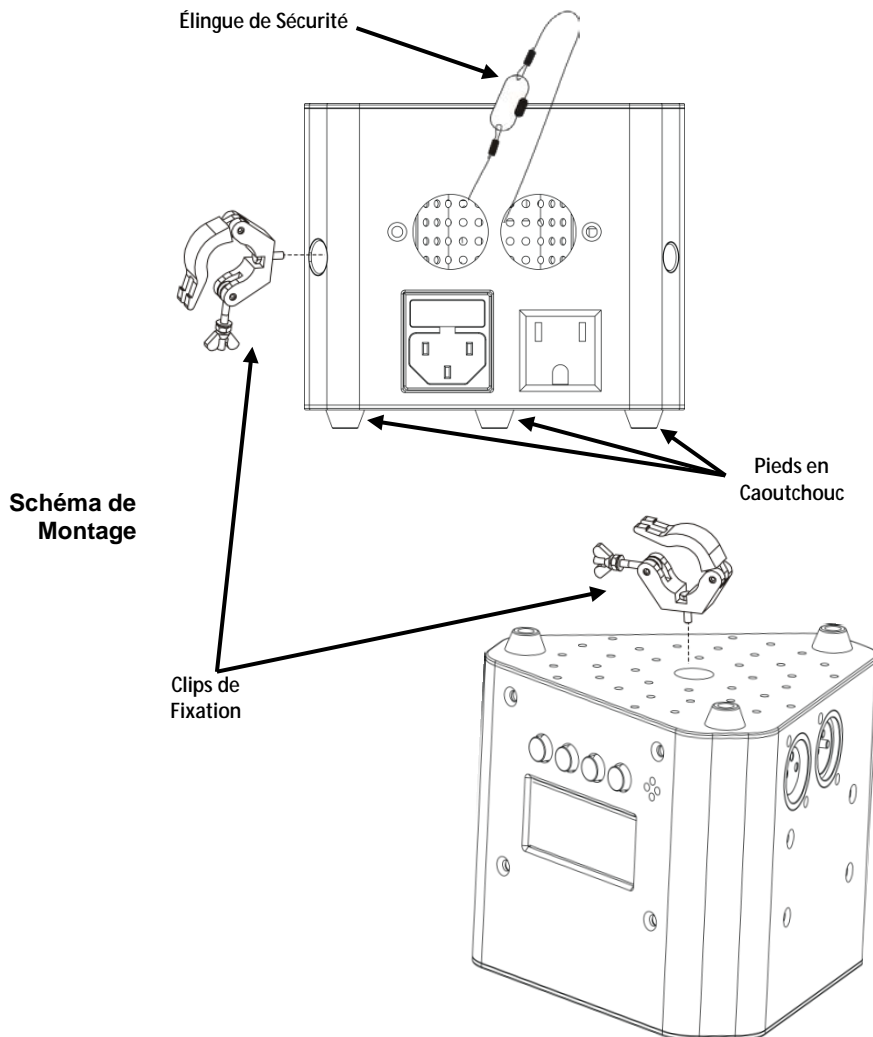
Remplacement du Fusible

1. Débranchez l'appareil de l'alimentation.
2. Insérez et calez la pointe d'un tournevis à tête plate dans la fente du porte-fusible.
3. En faisant levier, faites sortir de son emplacement le couvercle du porte-fusible.
4. Retirez le fusible obsolète du clip se trouvant à l'avant du couvercle de sécurité et remplacez-le par un fusible équivalent.
5. Insérez à nouveau le porte-fusible puis rebranchez l'appareil.

Télécommande à Infrarouge (IRC-6)

Wedge™ Tri est entièrement compatible avec la télécommande à infrarouge (IRC-6) de Chauvet; Pour de plus amples informations concernant l'IRC-6 ou pour télécharger les instructions, rendez-vous sur www.chauvetlighting.com.

Installation Avant de monter cet appareil, lisez et assimilez les [consignes de sécurité](#).



Description du Tableau de Commandes

Bouton	Fonction
<MENU>	Permet la sortie du menu ou de la fonction en cours
<UP>	Permet de parcourir les listes de menu vers le haut, dans une fonction permet d'augmenter les valeurs numériques
<DOWN>	Permet de parcourir les listes de menu vers le bas, dans une fonction permet de diminuer les valeurs numériques
<ENTER>	Permet l'affichage du menu en cours ou permet de configurer la valeur en cours dans la fonction sélectionnée

Options du Menu

Fonctions Principales	Niveaux de Programmation		Description
Les Personnalités du DMX et l'Adresse de Départ	3-CH	d 1–d512	Sélectionne la personnalité DMX et l'adresse de départ
	8-CH		
Couleurs Statiques	C--	C 1	Rouge
		C 2	Vert
		C 3	Bleu
		C 4	Cyan
		C 5	Magenta
		C 6	Jaune
		C 7	Blanc
Programmes Automatiques	P--	P 1	Programmes automatiques 1 (aperçu de couleurs 3 couleurs)
		P 2	Programmes automatiques 2 (fondu 3 couleurs)
		P 3	Programmes automatiques 3 (aperçu de couleurs 7 couleurs)
		P 4	Programmes automatiques 4 (fondu 7 couleurs)
La Vitesse du Programme Automatique	S--	S 1–S100	Sélectionne la vitesse du programme automatique (lent à rapide)
Mode Musical	Snd	Snd1	3 couleurs en mode musical
		Snd2	7 couleurs en mode musical
La Sensibilité au Son	SenS	u 0–u100	Commande de la sensibilité au son
Paramètres personnalisés	U--	r 0–r255	Rouge (0–100%)
		g 0–g255	Vert (0–100%)
		b 0–b255	Bleu (0–100%)
Mode Gradateur	DIM	OFF	Gradateur, désactivé
		dIM1	Mode gradateur 1, rapide
		dIM2	Mode gradateur 2, vitesse moyenne
		dIM3	Mode gradateur 3, lente
Infrarouge	SET	On	Active ou désactive l'infrarouge
		OFF	

Raccordement DMX Le Wedge™ Tri peut fonctionner avec un jeu d'orgues DMX quand raccordé par des connexions DMX en série. Vous trouverez les instructions de connexion et configuration de cet appareil pour un bon fonctionnement en DMX dans le manuel d'utilisation. Si vous n'êtes pas familier avec le DMX, vous pouvez télécharger l'introduction au DMX sur www.chauvetlighting.com.

Adresse de Départ Afin d'assurer un accès à tous les canaux dans chaque mode DMX, l'adresse DMX la plus élevée recommandée est **505**.

Connexion Maître/Esclave Le Wedge™ Tri utilise une connexion de données DMX pour son mode maître/esclave. Vous trouverez les instructions de connexion et configuration de cet appareil pour un bon fonctionnement en maître/esclave dans le manuel d'utilisation.

Valeurs DMX

8-CH	Canal	Fonction	Valeur	Pourcentage/Configuration
	1	Rouge	000 ó 255	0–100%
	2	Vert	000 ó 255	0–100%
	3	Bleu	000 ó 255	0–100%
	4	Couleur	000 ó 015	Pas de fonction
			016 ó 255	Macros de couleur
	5	Stroboscope	000 ó 015	Pas de fonction
			016 ó 255	Stroboscope, lente à rapide
	5	Vitesse	000 ó 255	Vitesse du programme automatique, lent à rapide (quand le canal 6 est entre 032 et 223)
			6	Programmes Automatiques
	032 ó 063	0–100%		
	064 ó 095	100%–0		
	096 ó 127	100%–0–100%		
	128 ó 159	Fondu couleurs		
	160 ó 191	Aperçu de couleurs 3 couleurs		
	192 ó 223	Aperçu de couleurs 7 couleurs		
	224 ó 255	Mode musical		
	7	Gradateur	000 ó 255	0–100%
	8	Mode de Gradation	000 ó 051	Mode de gradation manuel à définir dans les options de menu
			052 ó 101	Mode de gradation désactivé
			102 ó 152	Mode de gradation 1 (vitesse rapide)
			153 ó 203	Mode de gradation 2 (vitesse moyenne)
			204 ó 255	Mode de gradation 3 (vitesse lente)

3-CH	Canal	Fonction	Valeur	Pourcentage/Configuration
	1	Rouge	000 ó 255	0–100%
	2	Vert	000 ó 255	0–100%
	3	Bleu	000 ó 255	0–100%

Über diese Schnellanleitung

In der Schnellanleitung des Wedge™ Tri finden Sie die wesentlichen Produktinformationen, wie etwa über die Montage, Menüoptionen und DMX-Werte des Geräts. Laden Sie für weiterführende Informationen unter www.chauvetlighting.com das Benutzerhandbuch herunter.

Haftungsausschluss

Die Informationen und Spezifikationen dieser Anleitung können ohne vorherige Ankündigung geändert werden.

Sicherheitshinweise

Diese Sicherheitshinweise enthalten wichtige Informationen über die Montage, Verwendung und Wartung des Geräts.



- Dieses Produkt eignet sich nicht für eine permanente Installation.
- **SCHLIESSEN** Sie dieses Produkt nur an einen mit der Masse verbundenen und abgesicherten Stromkreislauf an.
- Trennen Sie das Gerät von der Stromquelle, bevor Sie es reinigen oder die Sicherung austauschen.
- **NIEMALS** in die Lichtquelle schauen, während das Gerät eingeschaltet ist.
- Stellen Sie sicher, dass das Netzkabel nicht gequetscht oder beschädigt ist.
- Ziehen Sie beim Trennen des Geräts von der Stromversorgung nie am Kabel.
- Bei Montage über Kopf immer ein Sicherungsseil verwenden.
- **KEINE** entflammaren Materialien während des Betriebs in der Nähe des Geräts lagern.
- **NIEMALS** während des Betriebs das Gehäuse berühren, da dies sehr heiß wird.



- Die Spannung der Schukosteckdose, an die Sie das Gerät anschließen, muss sich innerhalb des Spannungsbereiches befinden, der auf dem Hinweisschild oder dem rückwärtigen Bedienfeld des Geräts angegeben ist.
- Dieses Gerät darf nur im Innenbereich verwendet werden. (IP20) Um das Risiko von Bränden oder elektrischen Schlägen zu vermeiden, dürfen Sie das Gerät nicht Regen oder Feuchtigkeit aussetzen.
- Installieren Sie das Gerät an einem Ort mit ausreichender Belüftung und mit einem Abstand von 50 cm zu den angrenzenden Flächen.
- Stellen Sie sicher, dass die Lüftungsöffnungen im Gehäuse des Geräts nicht verschlossen sind.
- Schließen Sie dieses Gerät niemals an einen Dimmer oder Regelwiderstand an.
- Achten Sie beim Auswechseln der Sicherung darauf, den gleichen Typ mit den gleichen Werten zu verwenden.
- Das Gerät **NUR** an den Hänge-/Befestigungsbügeln tragen.
- Die maximal zulässige Umgebungstemperatur beträgt 40 °C. Nehmen Sie das Gerät nicht bei höheren Temperaturen in Betrieb.
- Bei ernsthaften Betriebsproblemen stoppen Sie umgehend die Verwendung des Geräts.
- Dieses Gerät **NICHT** öffnen. Die eingebauten Komponenten sind für den Kunden wartungsfrei.
- Um unnötigen Verschleiß zu vermeiden und die Lebensdauer des Geräts zu verlängern, trennen Sie während längerer Perioden des Nichtgebrauchs das Gerät vom Stromnetz – entweder per Trennschalter oder durch Herausziehen des Steckers aus der Steckdose.

Kontakt Kunden außerhalb der USA, GB, Irland, Mexiko, oder Benelux wenden sich an ihren Lieferanten, um den Kundendienst in Anspruch zu nehmen oder ein Gerät zurückzuschicken. Kontaktinformationen finden Sie unter www.chauvetlighting.com.

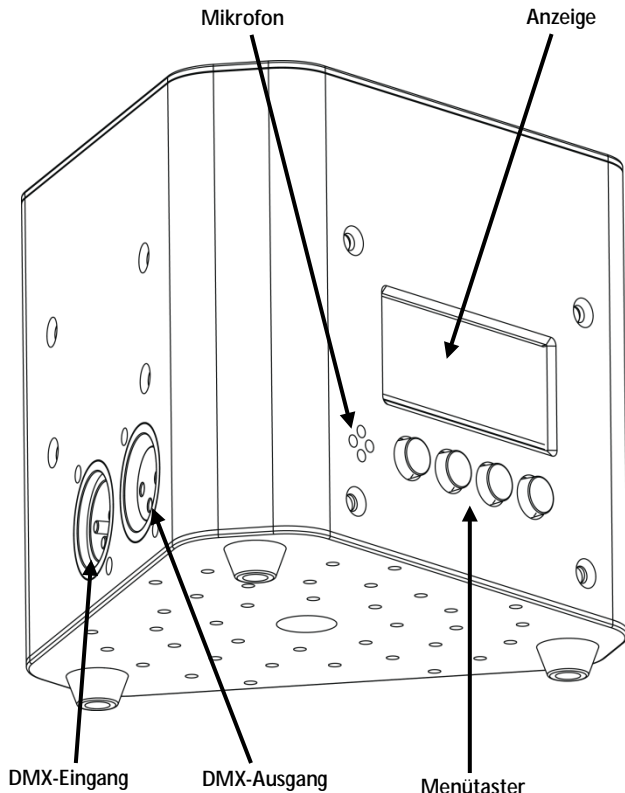
Packungsinhalt

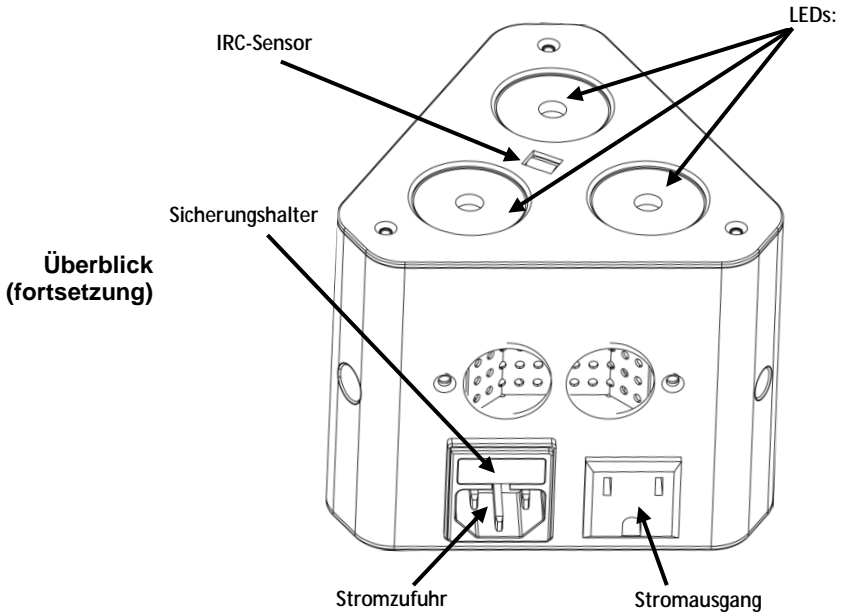
- Wedge™ Tri
- Infrarot-Fernbedienung (IRC-6)
- Netzkabel
- Garantiekarte
- Schnellanleitung

Start Packen Sie Ihr Wedge™ Tri aus und überprüfen Sie, ob Sie alle Teile unbeschädigt erhalten haben. Wenn die Verpackung beschädigt ist, benachrichtigen Sie umgehend das Transportunternehmen, nicht jedoch Chauvet.

Beschreibung Der Wedge™ Tri ist ein dreieckiger LED-Wash-Effekt. Einfache Steuerung der statischen Farben und automatischen Programme per beiliegender IR-Fernbedienung. Mit der integrierten digitalen Anzeige lassen sich die Farben auch ohne DMX-Controller erzeugen. Ruckelfreies Dimmen mit integrierten Dimmungskurven, eignet sich aufgrund seines flimmerfreien Betriebs für Filmaufnahmen-. Erzeugt koordinierte Lichtshows zusammen mit anderen Tricolor-LED-Geräten im Master/Slave-Modus.

Überblick





Wechselstrom

Dieses Gerät verfügt über ein Vorschaltgerät, das automatisch die anliegende Spannung erkennt, sobald der Netzstecker in die Schuko-Steckdose gesteckt wird, und kann mit einer Eingangsspannung von 100~240 V AC, 50/60 Hz arbeiten.



Um unnötigen Verschleiß zu vermeiden und die Lebensdauer des Geräts zu verlängern, trennen Sie während längerer Perioden des Nichtgebrauchs das Gerät vom Stromnetz – entweder per Trennschalter oder durch Herausziehen des Steckers aus der Steckdose.

Reihenschaltung der Geräte

Um die maximal mögliche Anzahl der bei jeder Spannung in Serienschaltung zusammenschließbaren Wedge™ Tri lesen Sie das Typenschild oder die Bedienungsanleitung.

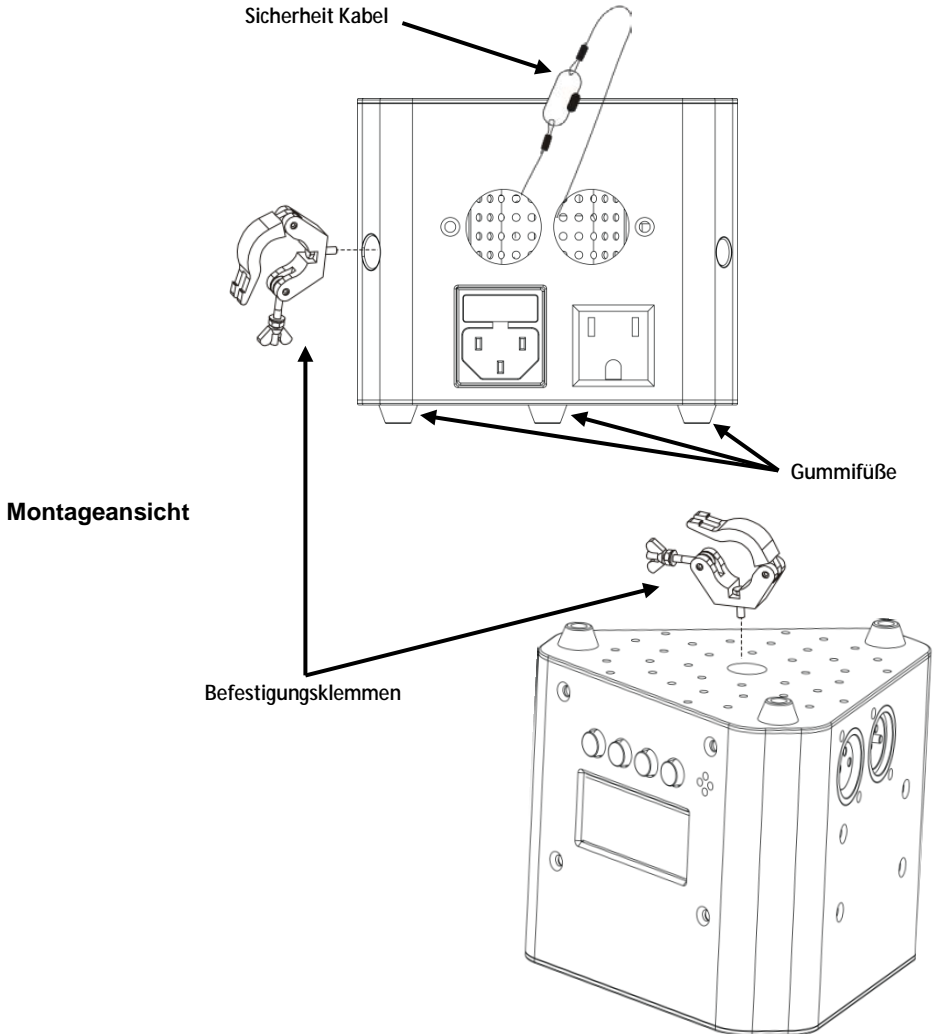
Auswechseln der Sicherung

1. Trennen Sie das Gerät vom Stromnetz.
2. Klemmen Sie die Spitze eines Flachkopfschraubendrehers in den Schlitz des Sicherungshalters.
3. Hebeln Sie die Sicherheitsabdeckung vom Gehäuse weg ab.
4. Entfernen Sie die durchgebrannte Sicherung von der Klemme am Vorderteil der Sicherheitsabdeckung, und ersetzen Sie diese durch eine Sicherung des gleichen Typs und mit den gleichen Werten.
5. Stecken Sie den Sicherungshalter wieder zurück, und schließen Sie das Gerät an das Stromnetz an.

Infrarot-Fernbedienung (IRC-6)

Der Wedge™ Tri ist vollständig kompatibel mit der Infrarot-Fernbedienung (IRC-6) von Chauvet. Weitere Informationen zur IRC-6 oder herunterladbare Anweisungen finden Sie auf www.chauvetlighting.com.

Montage Lesen Sie vor der Montage dieses Geräts die [Sicherheitshinweise](#) durch.



Beschreibung des Bedienfeldes Lesen	Taste	Funktion
	<MENU>	Damit verlassen Sie das aktuelle Menü oder die Funktion
	<UP>	Damit navigieren Sie sich durch die Menüpunkte nach oben und erhöhen den numerischen Wert der entsprechenden Funktionen
	<DOWN>	Damit navigieren Sie sich durch die Menüpunkte nach unten und verringern den numerischen Wert der entsprechenden Funktionen
	<ENTER>	Damit wird das aktuell angezeigte Menü aktiviert oder der aktuell ausgewählte Wert einer Funktion eingestellt

Menüoptionen

Hauptfunktion	Programmirebenen		Beschreibung
DMX-Modi und Startadresse aus	3-CH	d 1–d512	Wählt DMX-Modi und Startadresse aus
	8-CH		
Statische Farben	C--	C 1	rot
		C 2	grün
		C 3	blau
		C 4	cyan
		C 5	magentarot
		C 6	gelb
		C 7	weiß
Auto-Programme	P--	P 1	Auto-Programm 1 (Auto-Snap 3 Farben)
		P 2	Auto-Programm 2 (Auto-Fade 3 Farben)
		P 3	Auto-Programm 3 (Auto-Snap 7 Farben)
		P 4	Auto-Programm 4 (Auto-Fade 7 Farben)
Programmgeschwindigkeit	S--	S 1–S100	Wählt Geschwindigkeit des Auto-Programms aus (langsam bis schnell)
Musiksteuerungs-Modus	Snd	Snd1	dreifarbiger Musiksteuerungs-Modus
		Snd2	siebenfarbiger Musiksteuerungs-Modus
Musikempfindlichkeit	SenS	u 0–u100	Einstellknopf für Musikempfindlichkeit
Kundenseitige Einstellungen	U--	r 0–r255	rot (0–100%)
		g 0–g255	grün (0–100%)
		b 0–b255	blau (0–100%)
Dimmer-Modus	DIM	OFF	Dimmer-Modus, Geschwindigkeit aus
		dIM1	Dimmer-Modus 1, hohe Geschwindigkeit
		dIM2	Dimmer-Modus 2, mittlere Geschwindigkeit
		dIM3	Dimmer-Modus 3, niedrige Geschwindigkeit
Infrarot	SET	On	Schaltet Infrarot ein oder aus
		OFF	

DMX-Verbindung Der Wedge™ Tri kann mit einem DMX-Controller betrieben werden, wenn eine DMX-Reihenschaltung zum Einsatz kommt. Anweisungen zum Zusammenschluss und der Konfiguration dieses Geräts für den Betrieb im DMX-Modus finden Sie im Benutzerhandbuch. Wenn Sie mit DMX nicht vertraut sind, laden Sie “DMX - Eine Einführung” unter www.chauvetlighting.com herunter.

Startadresse Um einen vollständigen Zugang zu allen Kanälen in jedem DMX-Modus zu gewährleisten, beträgt die höchste empfohlene DMX-Adresse **505**.

Master/Slave-Schaltung Der Wedge™ Tri verwendet für seinen Master/Slave-Modus eine DMX-Datenverbindung. Anweisungen zum Zusammenschluss und der Konfiguration dieses Geräts für den Betrieb im Master/Slave-Modus finden Sie im Benutzerhandbuch.

DMX-Werte

8-CH	Kanal	Funktion	Wert	Prozent/Einstellung
	1	Rot	000 ó 255	0–100%
	2	Grün	000 ó 255	0–100%
	3	Blau	000 ó 255	0–100%
	4	Farbe	000 ó 015	Keine Funktion
			016 ó 255	Farbtöne
	5	Strobe	000 ó 015	Keine Funktion
			016 ó 255	Strobe, langsam bis schnell
	5	Geschwindigkeit	000 ó 255	Geschwindigkeit des Auto-Programms, von langsam nach schnell (wenn Kanal 6 zwischen 032–223 ist)
			6	Auto-Programme
	032 ó 063	0–100%		
	064 ó 095	100%–0		
	096 ó 127	100%–0–100%		
	128 ó 159	Auto-Fade Farben		
	160 ó 191	Auto-Snap 3 Farben		
	192 ó 223	Auto-Snap 7 Farben		
	224 ó 255	Musiksteuerungs-Modus		
	7	Dimmer	000 ó 255	0–100%
	8	Dimmer-Modus	000 ó 051	Dimmer-Modus manuell in Menüoptionen eingestellt
			052 ó 101	Dimmer-Modus aus
			102 ó 152	Dimmer-Modus 1 (hohe Geschwindigkeit)
			153 ó 203	Dimmer-Modus 2 (mittlere Geschwindigkeit)
			204 ó 255	Dimmer-Modus 3 (niedrige Geschwindigkeit)

3-CH	Kanal	Funktion	Wert	Prozent/Einstellung
	1	Rot	000 ó 255	0–100%
	2	Grün	000 ó 255	0–100%
	3	Blau	000 ó 255	0–100%

Sobre este Guia O Guia de Referência Rápida (GRR) do Wedge™ Tri contém informações básicas sobre o produto tais como instalação, opções de menu e valores DMX. Transfira o Manual de Utilizador de www.chauvetlighting.com para obter mais informações.

Exclusão de Responsabilidade As informações e especificações contidas neste GRR estão sujeitas a alteração sem aviso prévio.

Instruções de Segurança Estas Instruções de Segurança incluem informações importantes sobre a instalação, utilização e manutenção.



- Este produto não se destina à instalação permanente.
- Ligue este produto APENAS a um circuito protegido e ligado à terra.
- Desligue-o sempre da alimentação antes da limpeza ou substituição do fusível.
- NÃO olhe para a fonte de luz quando o produto está ligado.
- Certifique-se de que o cabo de alimentação não está desgastado nem danificado.
- Nunca desligue este produto da alimentação ao puxar ou esticar o cabo de alimentação.
- Numa instalação suspensa deste produto, utilize sempre um cabo de segurança.
- NÃO permita a presença de materiais inflamáveis junto da unidade durante o seu funcionamento.
- NÃO toque neste produto aquando do funcionamento do mesmo, pois poderá estar quente.



- A tensão da tomada à qual irá ligar este produto deve estar no intervalo indicado no autocolante ou painel posterior do produto.
- Este produto destina-se apenas a ser utilizado no interior! (IP20) Para evitar o risco de incêndio ou choque eléctrico, não exponha este produto à chuva nem humidade.
- Instale sempre este produto num local com ventilação adequada, a pelo menos 50 cm (20 pol.) das superfícies adjacentes.
- Certifique-se de que não estão obstruídas quaisquer ranhuras de ventilação do corpo da unidade.
- Nunca ligue este produto a um regulador da intensidade da luz nem a um reóstato.
- Substitua o fusível por um do mesmo tipo e classificação.
- Transporte este produto APENAS com as suportes de montagem/suspensão.
- A temperatura máxima ambiente é 40 °C (104 °F). Não utilize este produto em ambientes com temperaturas superiores.
- Em caso de um problema de funcionamento grave, pare a utilização imediatamente.
- NÃO abra este produto. Não contém quaisquer peças passíveis de manutenção.
- Para eliminar desgaste desnecessário e aumentar a respectiva vida útil, durante os períodos de não utilização deve desligar o produto da alimentação através de um disjuntor ou desconectando-o.

Contacto Fora dos E.U.A., Reino Unido, Irlanda, México ou Benelux, entre em contacto com o seu distribuidor para solicitar assistência ou devolver um produto. Aceda a www.chauvetlighting.com para obter informações de contacto.

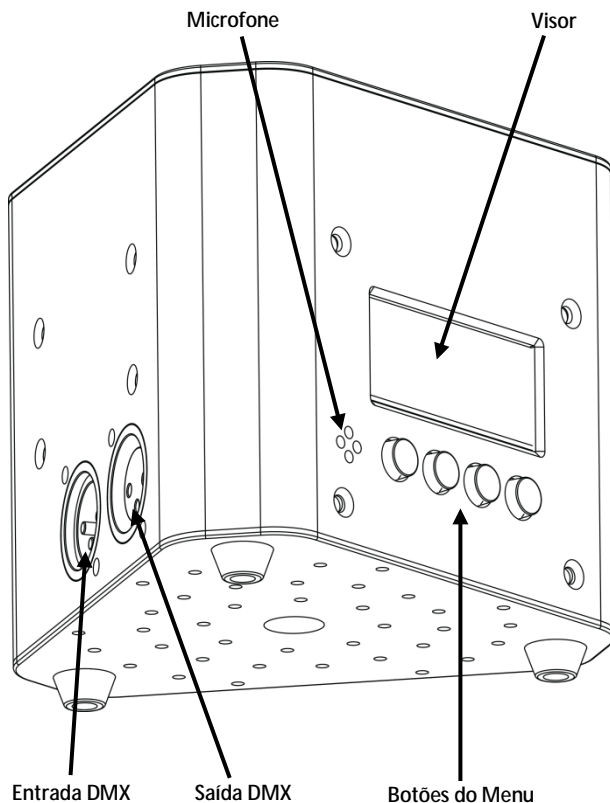
Conteúdo

- Wedge™ Tri
- Cabo de Alimentação
- Controlo Remoto por Infravermelhos (IRC-6)
- Cartão de Garantia
- Guia de Referência Rápida

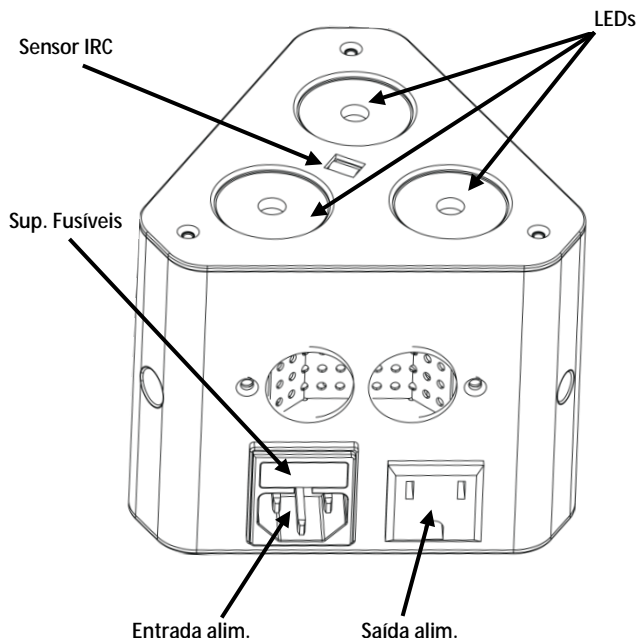
Para Começar Desembale o Wedge™ Tri e certifique-se de que recebeu todas as peças em boas condições. Se a caixa ou conteúdos aparentarem estar danificados, notifique imediatamente a transportadora e não a Chauvet.

Descrição Wedge™ Tri uma fonte de luz LED em forma de triângulo. Controle facilmente as cores estáticas e programas automatizados através do telecomando IRC-6 incluído. Crie qualquer cor sem um DMX utilizando o visor digital integrado. Desvanecimento suave com curvas de desvanecimento integradas e operação sem cintilação adequada para utilização diante das câmaras. Crie espectáculos de luz coordenados interligando outros equipamentos LED tricolores no modo principal/secundário.

Descrição Geral



Descrição Geral (cont.)



Alimentação CA Este produto possui uma fonte de alimentação de intervalo automático que pode funcionar num intervalo de tensão de entrada de 100~240 VCA, 50/60 Hz.



Para eliminar desgaste desnecessário e aumentar a respectiva vida útil, durante os períodos de não utilização deve desligar o produto da alimentação através de um disjuntor ou desconectando-o.

Interligação de Alimentação

Para saber qual o número máximo de produtos Wedge™ Tri que poderá interligar em cada tensão, consulte o autocolante no produto ou o Manual do Utilizador.

Substituição do Fusível

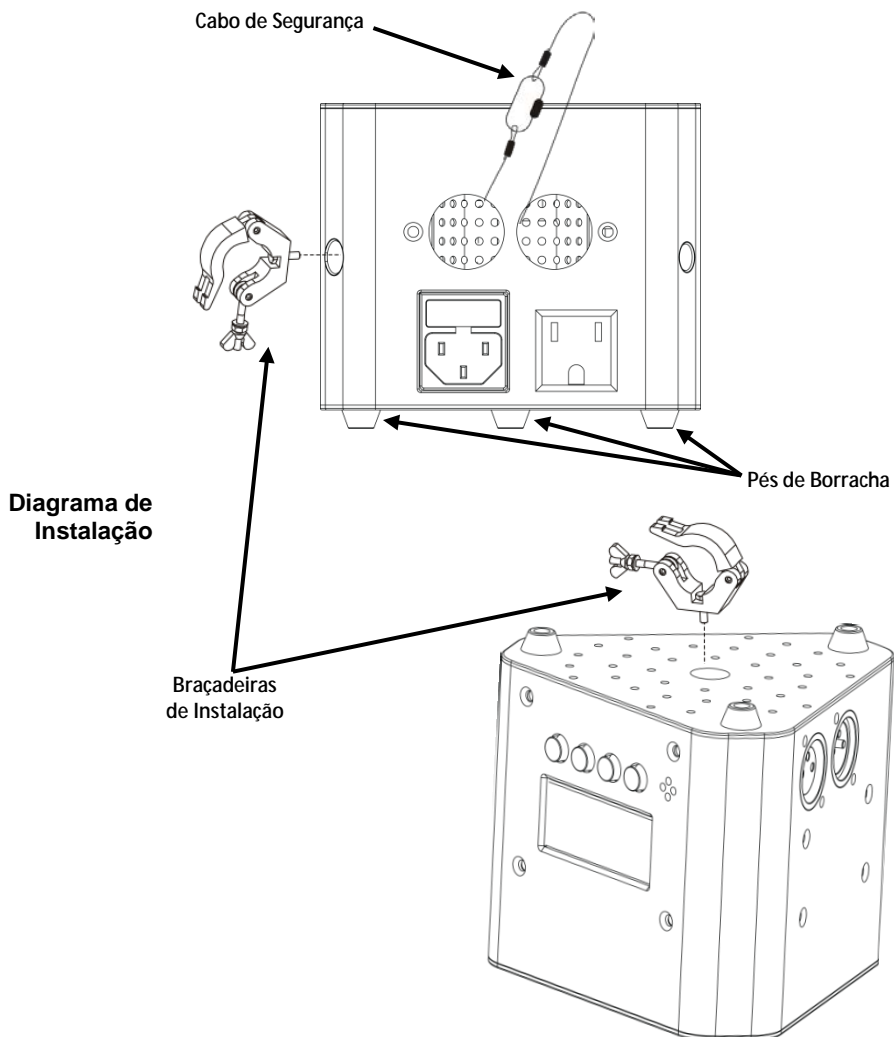
1. Desligue o produto da alimentação.
2. Encaixe a ponta de uma chave de fendas de cabeça chata na ranhura do suporte de fusíveis.
3. Retire a tampa de segurança do corpo.
4. Retire o fusível queimado do grampo na parte frontal da tampa de segurança e substitua por um fusível com o mesmo tipo e classificação.
5. Volte a colocar o suporte de fusíveis e volte a ligar a alimentação.

Controlo Remoto por Infravermelhos (IRC-6)

O Wedge™ Tri é totalmente compatível com o controlo remoto por infravermelhos da Chauvet. Para obter mais informações sobre o IRC-6 ou para transferir instruções, aceda a www.chauvetlighting.com.

Instalação

Antes de instalar este produto, leia as [Instruções de Segurança](#).



Descrição do Painel de Controlo

Botão	Função
<MENU>	Sai da função ou menu actual
<UP>	Desloca-se para cima na lista de menus e aumenta o valor numérico numa função
<DOWN>	Desloca-se para baixo na lista de menus e diminui o valor numérico numa função
<ENTER>	Activa o menu exibido actualmente ou define o valor seleccionado actualmente na função seleccionada

Opções de Menu

Função Principal	Níveis de Programação	Descrição
Personalizações DMX e Endereço Inicial DMX	3-CH	d 1–d512
	8-CH	
Cores Estáticas	C--	C 1
		C 2
		C 3
		C 4
		C 5
		C 6
		C 7
Programas Automáticos	P--	P 1
		P 2
		P 3
		P 4
Velocidade do Programa	S--	S 1–S100
Modo de Activação de Som	Snd	Snd1
		Snd2
Sensibilidade Sonora	SenS	u 0–u100
Definições personalizadas	U--	r 0–r255
		g 0–g255
		b 0–b255
Modo do Regulador da Intensidade da Luz	DIM	OFF
		dIM1
		dIM2
		dIM3
Infravermelhos	SET	On
		OFF

Interligação DMX

O Wedge™ Tri pode trabalhar com um controlador DMX quando se encontra ligado a ligações da série DMX. As instruções para a ligação e configuração deste produto para a operação DMX encontram-se no Manual de Utilizador. Se não estiver familiarizado com o DMX, transfira o DMX Primer a partir de www.chauvetlighting.com.

Endereço Inicial

Para garantir um acesso total a todos os canais em cada modo DMX, o endereço DMX mais elevado recomendado é **505**.

Ligação O Wedge™ Tri utiliza a ligação de dados DMX para o seu modo Principal/Secundária principal/secundário. As instruções para a ligação e configuração deste produto para a operação Principal/Secundário encontram-se no Manual de Utilizador.

Valores DMX

8-CH	Canal	Função	Valor	Porcentagem/Definição
	1	Vermelho	000 ó 255	0–100%
	2	Verde	000 ó 255	0–100%
	3	Azul	000 ó 255	0–100%
	4	Cor	000 ó 015	Sem função
			016 ó 255	Macros de cores
	5	Sinal de Validação	000 ó 015	Sem função
			016 ó 255	Sinal de validação (lento para rápido)
	6	Programas Automáticos	000 ó 031	Sem função
			032 ó 063	0–100%
			064 ó 095	100%–0
			096 ó 127	100%–0–100%
			128 ó 159	Desvanecimento de cores
			160 ó 191	Transição de 3 cores
			192 ó 223	Transição de 7 cores
			224 ó 255	Activação de som
	7	Regulador da Intensidade da Luz	000 ó 255	0–100%
	8	Modo do Regulador da Intensidade da Luz	000 ó 051	Modo do regulador da intensidade da luz definido manualmente nas opções do menu
			052 ó 101	Modo do regulador de intensidade desligado
			102 ó 152	Modo do regulador de intensidade 1 (velocidade rápida)
			153 ó 203	Modo do regulador de intensidade 2 (velocidade média)
			204 ó 255	Modo do regulador de intensidade 3 (velocidade lenta)

3-CH	Canal	Função	Valor	Porcentagem/Definição
	1	Vermelho	000 ó 255	0–100%
	2	Verde	000 ó 255	0–100%
	3	Azul	000 ó 255	0–100%

Informazioni sulla Guida

La Guida Rapida di Wedge™ Tri contiene informazioni di base sul prodotto quali montaggio, opzioni menù e valori DMX. Per maggiori dettagli, scaricare il Manuale Utente dal sito www.chauvetlighting.com.

Esclusione di Responsabilità

Le informazioni e le specifiche contenute in questa guida possono essere modificate senza preavviso.

Note di Sicurezza

Le Note di Sicurezza includono informazioni importanti circa il montaggio, l'uso e la manutenzione.



- Questa apparecchiatura non è progettata per installazione permanente.
- Collegare questa unità SOLTANTO ad un circuito dotato di messa a terra e protetto.
- Prima di effettuare la pulizia o sostituire il fusibile, scollegare sempre l'unità dall'alimentazione elettrica.
- NON guardare la sorgente luminosa quando l'unità è in funzione.
- Assicurarsi che il cavo di alimentazione non sia piegato o danneggiato.
- Non scollegare mai questa apparecchiatura dall'alimentazione elettrica tirando o stratonando il cavo.
- Per il montaggio in alto dell'unità utilizzare SEMPRE un cavo di sicurezza.
- NON collocare materiale infiammabile vicino all'unità mentre è in funzione.
- NON toccare l'unità durante il funzionamento perché potrebbe essere molto calda.



- La tensione della presa a muro cui si collega l'apparecchiatura deve trovarsi entro il campo specificato sull'etichetta o sul pannello posteriore.
- Questa apparecchiatura deve essere utilizzata soltanto in interni (IP20)! Per evitare il rischio di incendio o di folgorazione non esporre l'apparecchiatura alla pioggia o all'umidità.
- Montare sempre l'unità in posizione ben ventilata, ad almeno 50 cm. (20") da qualsiasi superficie.
- Assicurarsi che nessuna apertura di ventilazione dell'unità sia ostruita.
- Non collegare mai ad un dimmer o ad un reostato
- Sostituire il fusibile con un altro dello stesso tipo e classe.
- Prendere e trasportare l'unità SOLTANTO dalla staffa per il montaggio sospeso.
- Massima temperatura ambiente ammessa: 40 °C (104 °F). Non utilizzare l'apparecchiatura a temperature superiori.
- In caso di gravi problemi di funzionamento sospendere immediatamente l'utilizzo.
- NON aprire l'unità. Non contiene parti riparabili dall'utente.
- Per evitare un consumo inutile ed aumentare la durata, durante i periodi di non utilizzo disconnettere completamente il prodotto dall'alimentazione con l'interruttore o scollegando il cavo.

Contatti

Per richiedere assistenza o restituire l'apparecchiatura, al di fuori di Stati Uniti, Regno Unito, Irlanda, Messico o Benelux, contattare il distributore locale. Per informazioni sui contatti, visitare il sito Web www.chauvetlighting.com.

Che Cosa è Incluso

- Wedge™ Tri
- Scheda di Garanzia
- Telecomando a Infrarossi (IRC-6)
- Guida Rapida
- Cavo di Alimentazione

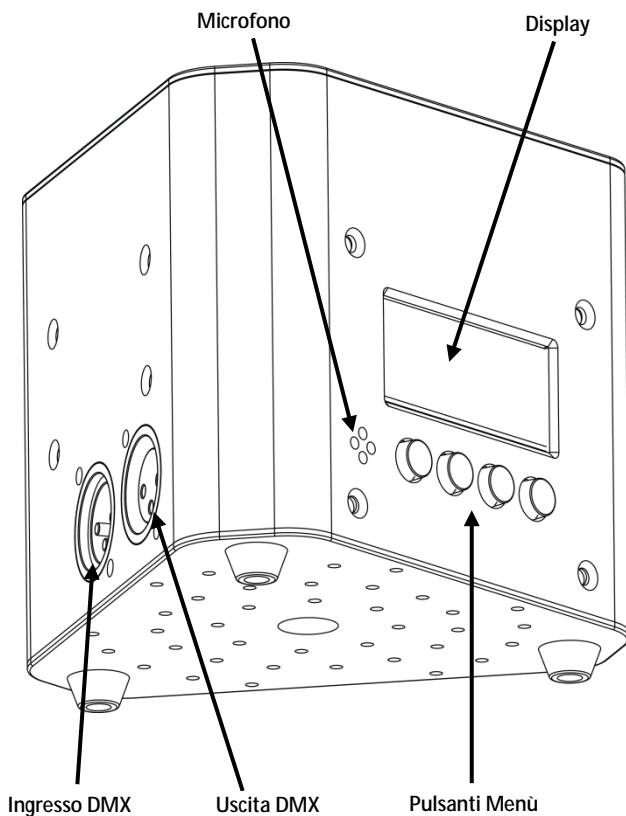
Per Iniziare

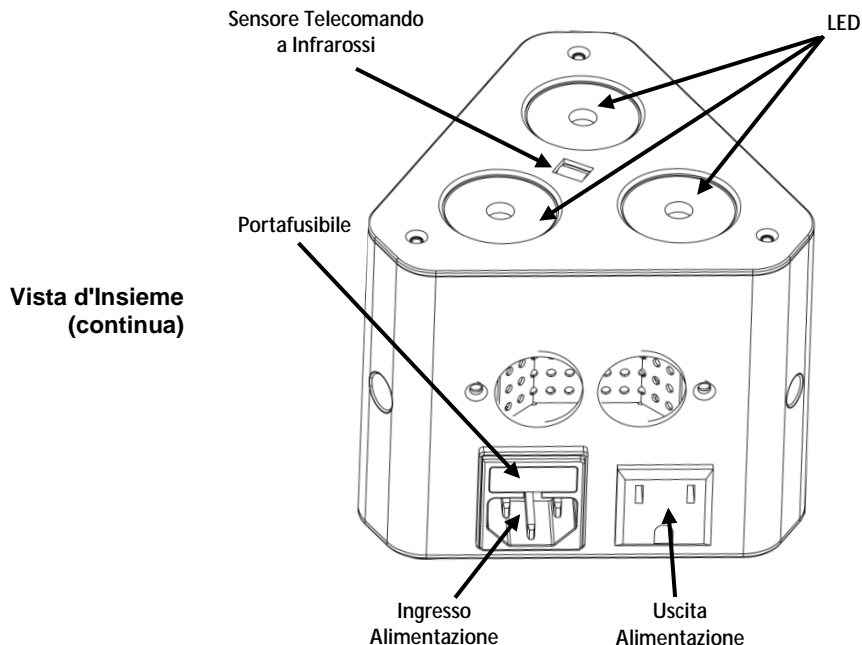
Disimballare Wedge™ Tri ed accertarsi di aver ricevuto tutti i componenti integri. Se l'imballo appare danneggiato, farlo immediatamente presente al trasportatore e non a Chauvet.

Descrizione

Wedge™ Tri è un proiettore wash a LED di forma triangolare. Telecomando IRC-6 incluso per facile controllo dei colori statici e dei programmi automatizzati. Creazione di colori senza DMX utilizzando il display digitale integrato. Attenuazione morbida con curve integrate e funzionamento senza sfarfallio adatto per utilizzo con cinepresa o videocamera. Possibilità di creare show luminosi coordinati collegando altre apparecchiature a LED tri-color in modalità Master/Slave.

Vista d'Insieme





Alimentazione CA This product has an auto-ranging power supply that can work with an input voltage range of 100~240 VAC, 50/60 Hz.



Per evitare un consumo inutile ed aumentare la durata, durante i periodi di non utilizzo disconnettere completamente il prodotto dall'alimentazione con l'interruttore o scollegando il cavo.

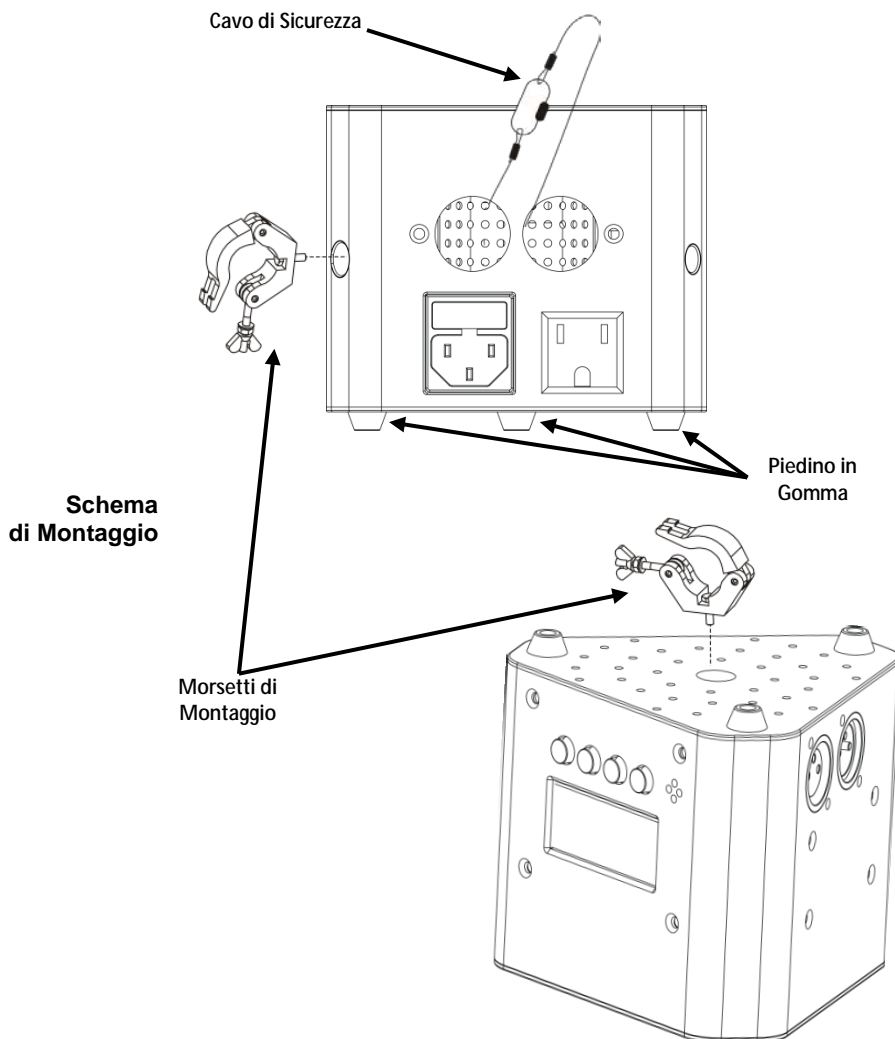
Collegamento Per il numero massimo di apparecchiature che è possibile collegare su ciascuna presa elettrica fare riferimento alle note riportate sull'etichetta apposta sul prodotto o al Manuale Utente.

- Sostituzione Fusibile**
1. Scollegare l'unità dall'alimentazione elettrica.
 2. Inserire la punta di un giravite a testa piatta nella fessura dell'alloggiamento del fusibile.
 3. Rimuovere dall'alloggiamento il cappello di sicurezza.
 4. Rimuovere il fusibile bruciato dalla clip sulla parte anteriore del cappello di sicurezza e sostituirlo con uno identico.
 5. Reinserrire il portafusibile e ricollegare l'alimentazione elettrica.

Telecomando a Infrarossi (IRC-6) Wedge™ Tri è totalmente compatibile con il telecomando a infrarossi (IRC-6) di Chauvet. Per maggiori informazioni sul telecomando a infrarossi, o per scaricarne le relative istruzioni, visitare il sito www.chauvetlighting.com.

Montaggio

Prima di montare l'unità, leggere le [Note di Sicurezza](#).



Descrizione del Pannello di Controllo	Pulsante	Funzione
	<MENU>	Consente di uscire dal menù o dalla funzione corrente
	<UP>	Consente di spostarsi verso l'alto nell'elenco menù e di aumentare il valore numerico all'interno di una funzione
	<DOWN>	Consente di spostarsi verso il basso nell'elenco menù e di diminuire il valore numerico all'interno di una funzione
	<ENTER>	Consente di attivare il menù visualizzato o impostare il valore selezionato nella funzione selezionata

Opzioni del Menù

Funzioni Principali	Livelli di Programmazione		Descrizione
Funzioni DMX e l'Indirizzo Iniziale	3-CH	d 1–d512	Seleziona la funzione DMX e l'indirizzo iniziale
	8-CH		
Colori Statici	C--	C 1	Rosso
		C 2	Verde
		C 3	Blu
		C 4	Ciano
		C 5	Magenta
		C 6	Giallo
		C 7	Bianco
Programmi Automatici	P--	P 1	Programma automatico 1 (snap a 3 colori)
		P 2	Programma automatico 2 (fade a 3 colori)
		P 3	Programma automatico 3 (snap a 7 colori)
		P 4	Programma automatico 4 (fade a 7 colori)
Velocità Programma	S--	S 1–S100	Seleziona la velocità del programma Auto (lento a veloce)
Modalità Sound Active	Snd	Snd1	Modalità Sound-Active a 3-colori
		Snd2	Modalità Sound-Active a 7-colori
Sensibilità Sonora	SenS	u 0–u100	Controllo sensibilità sonora
Impostazioni Personalizzate	U--	r 0–r255	Rosso (0–100%)
		g 0–g255	Verde (0–100%)
		b 0–b255	Blu (0–100%)
Modalità Dimmer	DIM	OFF	Velocità dimmer disattivata
		dIM1	Modalità dimmer 1, molto veloce
		dIM2	Modalità dimmer 2, media velocità
		dIM3	Modalità dimmer 3, lento
Infrarossi	SET	On	Attivazione/disattivazione infrarossi
		OFF	

Collegamento DMX Wedge™ Tri può funzionare con un controller DMX quando collegato tramite connessioni seriali DMX. Le istruzioni per il collegamento e la configurazione di questa unità sono contenute nel Manuale Utente. Se non si ha familiarità con il DMX, scaricare DMX Primer dal sito www.chauvetlighting.com.

Indirizzo Iniziale Per assicurare il completo accesso a tutti i canali in ciascuna modalità DMX, l'indirizzo maggiormente raccomandato è **505**.

Collegamento Master/Slave In modalità Master/Slave, Wedge™ Tri utilizza il collegamento dati DMX. Le istruzioni per il collegamento e la configurazione di questa unità per il funzionamento Master/Slave sono contenute nel Manuale Utente.

Valori DMX

8-CH	Canale	Funzione	Valore	Percentuale/Impostazione
	1	Rosso	000 ó 255	0–100%
	2	Verde	000 ó 255	0–100%
	3	Blu	000 ó 255	0–100%
	4	Colore	000 ó 015	Nessuna funzione
			016 ó 255	Macro colore
	5	Strobo	000 ó 015	Nessuna funzione
			016 ó 255	Stroboscopio, lento a veloce
	5	Velocità	000 ó 255	Velocità programma Auto, da lento a veloce (quando il can.6 è 032–223)
			6	Programmi Automatici
	032 ó 063	0–100%		
	064 ó 095	100%–0		
	096 ó 127	100%–0–100%		
	128 ó 159	Fade a colori		
	160 ó 191	Snap a 3 colori		
	192 ó 223	Snap a 7 colori		
	224 ó 255	Attivazione sonora		
	7	Dimmer	000 ó 255	0–100%
	8	Modalità Dimmer	000 ó 051	Modalità dimmer impostata manualmente nelle opzioni di menù
			052 ó 101	Modalità dimmer disattivata
			102 ó 152	Modalità dimmer 1 (molto veloce)
			153 ó 203	Modalità dimmer 2 (media velocità)
			204 ó 255	Modalità dimmer 3 (lenta)

3-CH	Canale	Funzione	Valore	Percentuale/Impostazione
	1	Rosso	000 ó 255	0–100%
	2	Verde	000 ó 255	0–100%
	3	Blu	000 ó 255	0–100%

O Przewodniku Wedge™ Tri Quick Reference Guide (QRG) zawiera podstawowe informacje o produkcie takie jak montaż, opcje menu oraz wartości DMX. Szczegółowe informacje znajdują się w instrukcji obsługi na stronie www.chauvetlighting.com.

Oświadczenie Informacje i specyfikacje zawarte w niniejszym dokumencie (QRG) podlegają zmianie bez powiadomienia.

Wskazówki Bezpieczeństwa Poniższe wskazówki zawierają ważne informacje dotyczące montażu, użycia i konserwacji.



- Niniejszy produkt nie jest przeznaczony do stałego montażu.
- Produkt należy podłączyć JEDYNIĘ do uziemionego i zabezpieczonego obwodu.
- Przed czyszczeniem lub wymianą bezpiecznika należy zawsze odłączyć produkt od zasilania.
- NIE należy patrzeć na źródło światła, gdy produkt jest włączony.
- Należy upewnić się czy przewód zasilający nie jest zagnieciony lub uszkodzony.
- Nigdy nie należy odłączać produktu od zasilania, ciągnąc lub szarpiąc za przewód zasilający.
- Podczas montażu produktu na górze należy użyć kabla bezpieczeństwa.
- NIE należy kłaść materiałów łatwopalnych w pobliżu włączonego produktu.
- NIE należy dotykać produktu, gdy jest włączony, ponieważ może być nagrany.



- Napięcie wyjścia, do którego podłączony jest produkt powinno być o wartości podanej na naklejce lub panelu tylnym produktu.
- Produkt jest przeznaczony jedynie do obsługi w pomieszczeniach zamkniętych! (IP20) Aby uniknąć ryzyka pożaru lub porażenia nie należy wystawiać go na działanie deszczu lub wilgoci.
- Należy zawsze montować produkt w miejscu z odpowiednią wentylacją przynajmniej 20 cali (50 cm) w odległości od przyległych powierzchni.
- Należy upewnić się czy żaden z otworów wentylacyjnych na obudowie produktu nie jest zapchany.
- Nigdy nie należy podłączać produktu do ściemniacza lub rezystora.
- Należy wymienić bezpiecznik o tej samej wartości i rodzaju.
- Przenosząc produkt należy użyć JEDYNIĘ uchwytów mocujących/ do zawieszania.
- Maksymalna temperatura otoczenia to 104 °F (40 °C). Nie należy używać produktu w wyższych temperaturach.
- W przypadku poważnych problemów z obsługą produktu należy niezwłocznie zaprzestać jego dalszego użytkowania.
- NIE należy otwierać produktu. Produkt nie zawiera żadnych części do serwisowania przez użytkownika.
- W celu wyeliminowania niepotrzebnego zużycia oraz wydłużenia trwałości urządzenia, należy odłączyć je całkowicie od źródła zasilania poprzez przełączenie bezpiecznika lub wyciągnięcie wtyczki z gniazda zasilania w czasie, gdy urządzenie nie jest używane.

Kontakt Poza Stanami Zjednoczonymi, Zjednoczonym Królestwem, Irlandią, Meksykiem lub Benelux w celu uzyskania pomocy lub zwrotu produktu należy skontaktować się z dystrybutorem na terenie danego kraju. Dalsze informacje kontaktowe na stronie www.chauvetlighting.com.

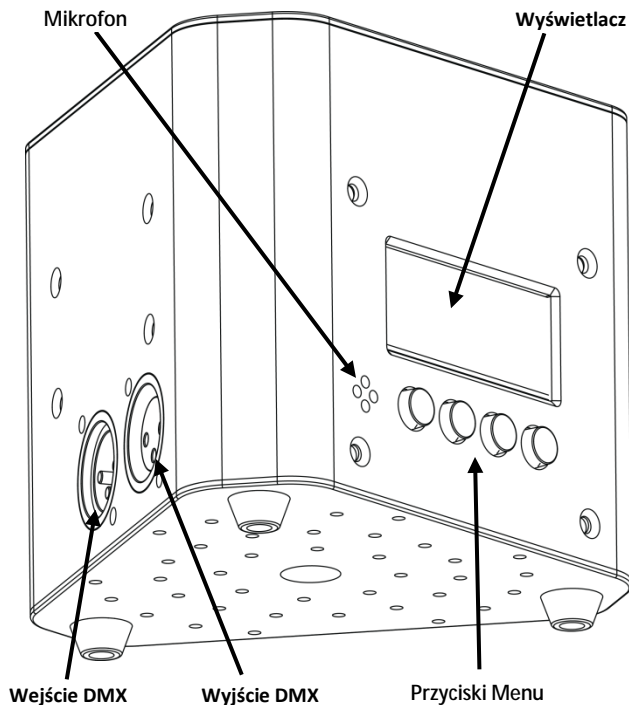
Co Wchodzi w Skład Zestawu

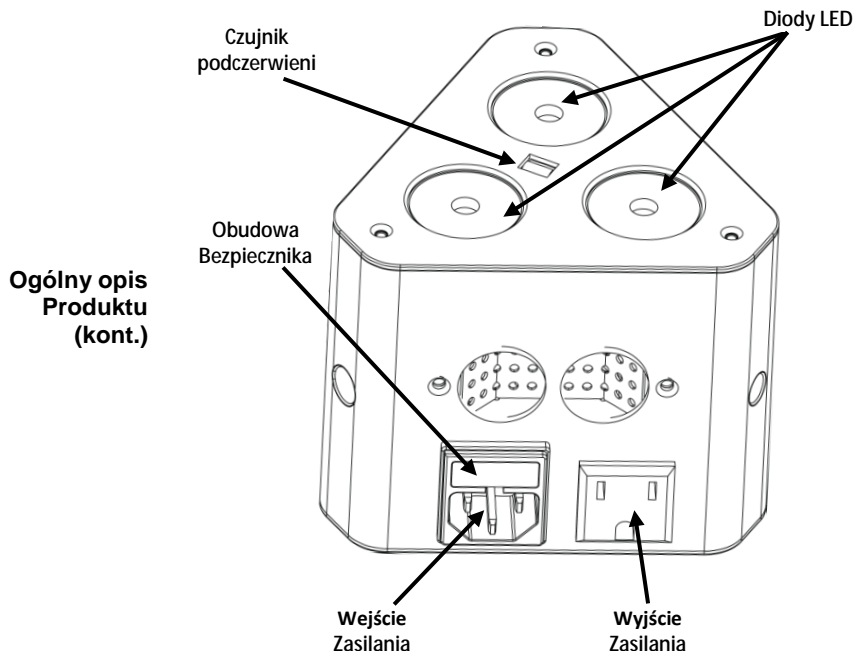
- Wedge™ Tri
- Karta gwarancyjna
- Pilotem na Podczerwień (IRC-6)
- Praktyczny przewodnik
- Przewód zasilający

Przed Montażem Należy rozpakować urządzenie Wedge™ Tri oraz upewnić się, że wszystkie znajdujące się w opakowaniu części są w dobrym stanie. W przypadku, gdy opakowanie lub jego zawartość noszą ślady uszkodzenia, należy natychmiast poinformować o tym fakcie dostawcę, a nie firmę Chauvet.

Opis Wedge™ Tri to oświetlenie typu wash w kształcie trójkąta. Urządzenie charakteryzuje się niezwykle łatwą obsługą kolorów statycznych oraz programów automatycznych przy użyciu pilota na podczerwień, który wchodzi w skład zestawu. Za pomocą wbudowanego wyświetlacza cyfrowego można uzyskać każdą barwę bez potrzeby używania kontrolera DMX. Płynne ściemnianie dzięki wykorzystaniu zaprogramowanych krzywych ściemniania oraz eliminacja migotania podczas pracy z kamerą. Możliwość stworzenia zsynchronizowanych pokazów świetlnych dzięki możliwości połączenia innych urządzeń tri-color LED w trybie master/slave.

Ogólny opis Produktu





Moc AC Produkt posiada automatyczne przełączanie zakresu zasilania, które pozwala na działanie produktu przy napięciu wejściowym 100~240 VAC, 50/60 Hz.



W celu wyeliminowania niepotrzebnego zużycia oraz wydłużenia trwałości urządzenia, należy odłączyć je całkowicie od źródła zasilania poprzez przełączenie bezpiecznika lub wyciągnięcie wtyczki z gniazda zasilania w czasie, gdy urządzenie nie jest używane.

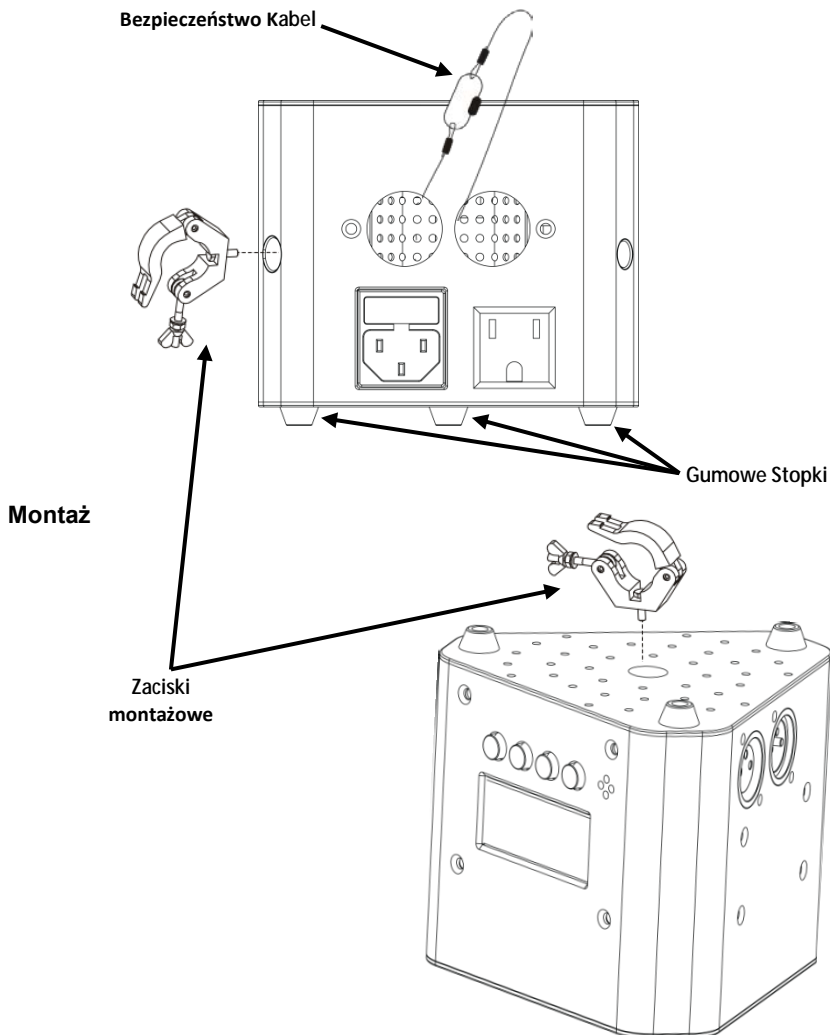
Podłączenie Produktów Przy podłączaniu maksymalnej liczby urządzeń Wedge™ Tri, które można ze sobą połączyć do konkretnego napięcia, należy zapoznać się z treścią nalepki na produkcie lub instrukcją obsługi.

Wymiana Bezpiecznika

1. Odłączyć produkt od zasilania.
2. Włożyć końcówkę śrubokręta z płaską końcówką do otworu zacisku bezpiecznika.
3. Wyjąć pokrywę bezpieczeństwa z obudowy.
4. Usunąć spalony bezpiecznik z zacisku z przodu pokrywy bezpieczeństwa i wymienić na nowy o dokładnie tym samym rodzaju i wartości.
5. Włożyć uchwyt bezpiecznika i ponownie włączyć zasilanie.

IRC-6 – Sterowanie na Podczerwień Urządzenie Wedge™ Tri jest w pełni kompatybilne z pilotem na podczerwień (IRC-6) produkowanym przez firmę Chauvet. Więcej informacji o sterowaniu bezprzewodowym IRC-6 oraz instrukcje znajdują się na stronie www.chauvetlighting.com.

Montaż Przed zamontowaniem produktu należy zapoznać się ze [wskazówkami bezpieczeństwa](#).



Opis Panelu Sterowania

Przycisk	Funkcja
<MENU>	Wyjście z bieżącej opcji menu lub funkcji
<UP>	Przejsięcie w górę po liście menu oraz zwiększenie wartości numerycznej w funkcji
<DOWN>	Przejsięcie w dół po liście oraz obniżenie wartość numerycznej w funkcji
<ENTER>	Włączeni opcje menu lub ustawienie wybranej wartości

Opcje Menu

Główna Funkcja	Poziomy Programowania	Opis	
Osobowości i Adres Początkowy DMX	3-CH	d 1–d512	
	8-CH		
Kolory statyczne	C--	C 1	Wybór grupy kanałów DMX (personalities) oraz adresu początkowego
		C 2	Red (czerwony)
		C 3	Green (zielony)
		C 4	Blue (niebieski)
		C 5	Cyan (cyjanowy)
		C 6	Magenta (magenta)
		C 7	Yellow (żółty)
Programy Automatyczne	P--	P 1	White (biały)
		P 2	Program automatyczny 1 (3 barwy - przejście natychmiastowe)
		P 3	Program automatyczny 2 (3 barwy - przejście płynne)
		P 4	Program automatyczny 3 (7 barw - przejście natychmiastowe)
Prędkość Programu	S--	S 1–S100	Program automatyczny 4 (7 barw - przejście płynne)
Tryb aktywacji dźwiękiem	Snd	Snd1	Wybór prędkości programów automatycznych (od wolnego do szybkiego)
		Snd2	Tryb aktywacji dźwiękiem (3 barwy)
Czułość Dźwięku	SenS	u 0–u100	Tryb aktywacji dźwiękiem (7 barw)
Ustawienia indywidualne	U--	r 0–r255	Sterowanie czułością na dźwięk
		g 0–g255	Czerwony (0–100%)
		b 0–b255	Zielony (0–100%)
Tryb Ściemniacza	dIM	OFF	Niebieski (0–100%)
		dIM1	Szybkość ściemniacza (dimmera) wyłączona
		dIM2	Tryb ściemniacza (dimmer) 1, szybko
		dIM3	Tryb ściemniacza (dimmer) 2, średnia szybkość
Podczerwony	SET	On	Tryb ściemniacza (dimmer) 3, powoli
		OFF	Włącza lub wyłącza podczerwień

Połączenie DMX

Wedge™ Tri może współpracować z kontrolerem DMX, gdy jest podłączony za pomocą połączeń seryjnych DMX. Instrukcje dotyczące podłączenia i konfiguracji produktu w celu obsługi system DMX znajdują się w instrukcji obsługi. Jeżeli nie znają Państwo systemu DMX, DMX Primer znajduje się na stronie www.chauvetlighting.com.

Adres Początkowy

W celu zapewnienia pełnego dostępu do wszystkich kanałów w każdym trybie DMX najbardziej zalecanym adresem DMX jest **505**.

Połączenie Master/Slave

Wedge™ Tri wykorzystuje połączenie danych DMX dla swojego trybu Master/Slave. Instrukcje dotyczące podłączenia i konfiguracji produktu w celu obsługi Master/Slave znajdują się w instrukcji obsługi.

Wartości DMX

8-CH	Kanał	Funkcja	Wartość	Procent/Ustawienie
	1	Czerwony	000 ó 255	0–100%
	2	Zielony	000 ó 255	0–100%
	3	Niebieski	000 ó 255	0–100%
	4	Barwa	000 ó 015	Brak funkcji
			016 ó 255	Makra koloru
	5	Strobowanie	000 ó 015	Brak funkcji
			016 ó 255	Strobowanie, wolnego do szybkiego
		Prędkość	000 ó 255	Prędkość Auto programu, wolny do szybki (gdy CH.6 jest pomiędzy 032–223)
	6	Programy Automatyczne	000 ó 031	Brak funkcji
			032 ó 063	0–100%
			064 ó 095	100%–0
			096 ó 127	100%–0–100%
			128 ó 159	Przejście płynne
			160 ó 191	3 barwy - przejście natychmiastowe
			192 ó 223	7 barw - przejście natychmiastowe
		224 ó 255	Dźwięk Aktywnym	
	7	Ściemniacz	000 ó 255	0–100%
	8	Tryb ściemniacza	000 ó 051	Ręczne ustawienie trybu ściemniacza w opcjach menu
			052 ó 101	Tryb ściemniacza wyłączony
			102 ó 152	Tryb ściemniacza 1 (duża prędkość)
			153 ó 203	Tryb ściemniacza 2 (średnia prędkość)
			204 ó 255	Tryb ściemniacza 3 (mała prędkość)

3-CH	Kanał	Funkcja	Wartość	Procent/Ustawienie
	1	Czerwony	000 ó 255	0–100%
	2	Zielony	000 ó 255	0–100%
	3	Niebieski	000 ó 255	0–100%

Over Deze Handleiding

De Wedge™ Tri Beknopte Handleiding (BH) bevat basisinformatie over het product, zoals montage, menu-opties en DMX-waarden. Download de Gebruikershandleiding op www.chauvetlighting.com voor details.

Disclaimer

De informatie en specificaties in deze BH kunnen zonder voorafgaande kennisgeving worden gewijzigd.

Veiligheidsinstructies

Deze veiligheidsinstructies bevatten belangrijke informatie over de installatie, het gebruik en het onderhoud.



- Dit product is niet bedoeld voor permanente installatie.
- Sluit dit product UITSLUITEND op een geaard en beveiligd circuit.
- Haal voor het vervangen van de zekering altijd de stekker van het product uit het stopcontact.
- KIJK NIET in de lichtbron wanneer het apparaat is ingeschakeld.
- Zorg ervoor dat de stroomkabel niet gesmolten of beschadigd is.
- Maak het product nooit van het stopcontact los door aan het snoer te rukken of te trekken.
- Gebruik een veiligheidskabel wanneer het product boven lichaamshoogte wordt gemonteerd.
- GEEN brandbare materialen in de buurt van de unit tijdens gebruik.
- RAAK het product NIET AAN wanneer het in werking omdat het dan heet zijn.



- De spanning van het stopcontact waarop u dit product aansluit moet binnen het vermelde bereik op de sticker of achterkant van het product zijn.
- Het product is alleen voor gebruik binnenshuis! (IP20) Om risico op brand of elektrische schokken te voorkomen, mag dit product niet aan regen of vocht worden blootgesteld.
- Monteer dit product altijd op een plek met voldoende ventilatie, minstens 20 inch (50 cm) van de aangrenzende oppervlakken.
- Zorg ervoor dat er geen ventilatie-openingen van de behuizing van het product worden geblokkeerd.
- Sluit dit product nooit aan op een dimmer of een regelweerstand.
- Vervang de zekering met een van hetzelfde type en met dezelfde waarde.
- Gebruik UITSLUITEND de ophang-/montagebeugel om dit product te dragen.
- De maximale omgevingstemperatuur bedraagt 104 °F (40 °C). Gebruik dit product niet bij hogere temperaturen.
- Stop in het geval van ernstige operationele problemen onmiddellijk met het gebruik.
- Open het product NIET. Het bevat geen te onderhouden onderdelen.
- Sluit om onnodige slijtage te verhinderen en de levensduur te verlengen tijdens periodes van niet-gebruik het product via stroomonderbreker of de stekker volledig van stroom af.

Contact Van buiten de VS, Verenigd Koninkrijk, Ierland, Mexico of Benelux kunt u contact opnemen met de distributeur of om ondersteuning vragen dan wel het product retourneren. Ga naar www.chauvetlighting.com voor contactinformatie.

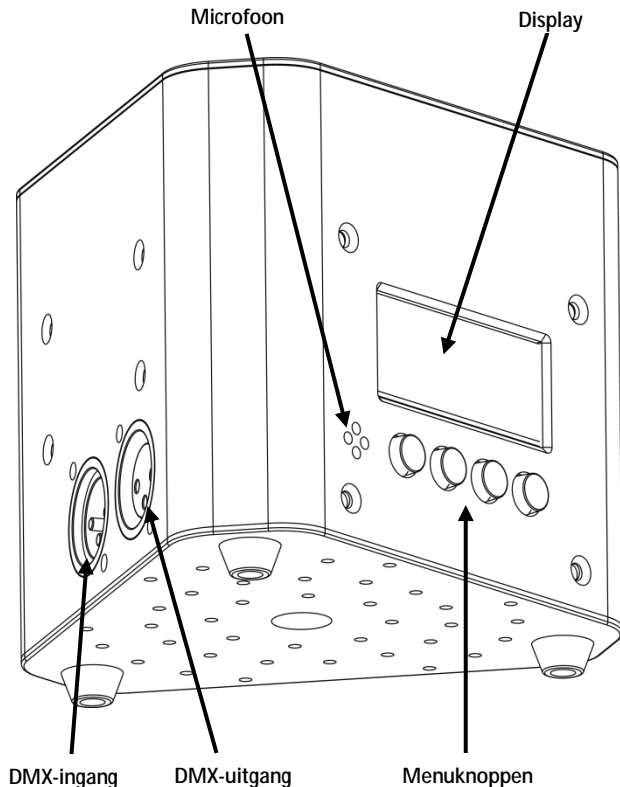
Wat is inbegrepen

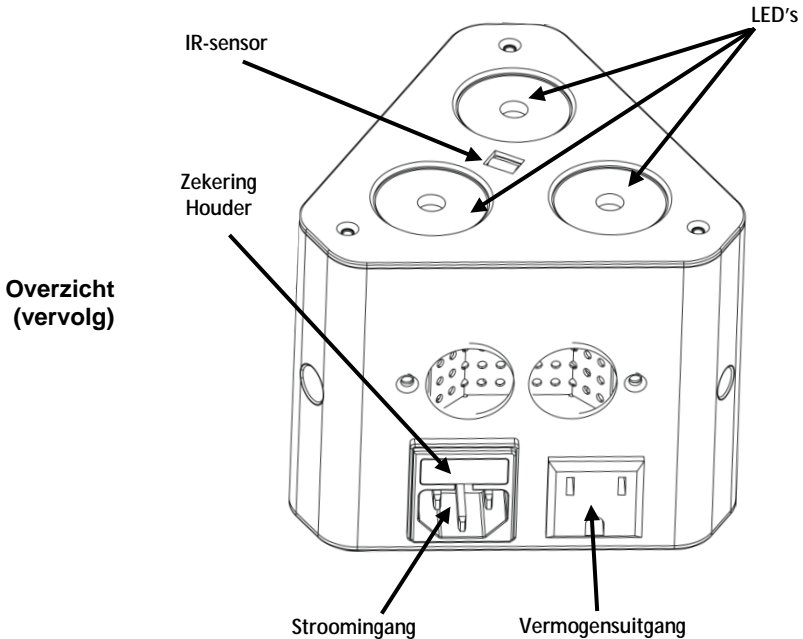
- Wedge™ Tri
- IRC-6 afstandsbediening
- Stroomkabel
- Garantiekaart
- Beknopte Handleiding

Om te beginnen Pak uw Wedge™ Tri uit en zorg ervoor dat u alle onderdelen in goede staat hebt ontvangen. Als de doos of inhoud beschadigd lijkt, stel dan de vervoerder onmiddellijk op de hoogte, niet Chauvet.

Product Beschrijving De Wedge™ Tri is een driehoekige LED-wash lamp. Gemakkelijk te bedienen statische kleuren en geautomatiseerde programma's met de meegeleverde IRC-6 afstandsbediening Creëer elke kleur zonder DMX door gebruik van het ingebouwde digitale display Soepel dimmen met de ingebouwde dimcurven en flikkervrije bediening die geschikt is voor gebruik op de camera. Creëer gecoördineerde lichtshows door het koppelen van andere driekleurige LED-armaturen in master/slave-modus.

Overzicht





AC-stroom Dit product heeft een auto-bereik voeding die kan werken met een ingangsspanning van 100 tot 240 VAC, 50/60 Hz.



Sluit om onnodige slijtage te verhinderen en de levensduur te verlengen tijdens periodes van niet-gebruik het product via stroomonderbreker of de stekker volledig van stroom af.

Power Linking Voor het maximum aantal Wedge™ Tri producten die via Power Linking kan worden gekoppeld bij elke spanning, zie de gebruikershandleiding of de sticker op het product.

Vervangen van de Zekering

1. Ontkoppel het apparaat van de stroom.
2. Wig de punt van een platte schroevendraaier in de sleuf van de zekeringhouder.
3. Druk de veiligheidsafdekking uit de behuizing.
4. Verwijder de doorgebrande zekering vanaf de clip aan de voorkant van de veiligheidsafdekking en vervang deze door een zekering van exact hetzelfde type.
5. Plaats de zekeringhouder terug en steek de stekker er weer in.



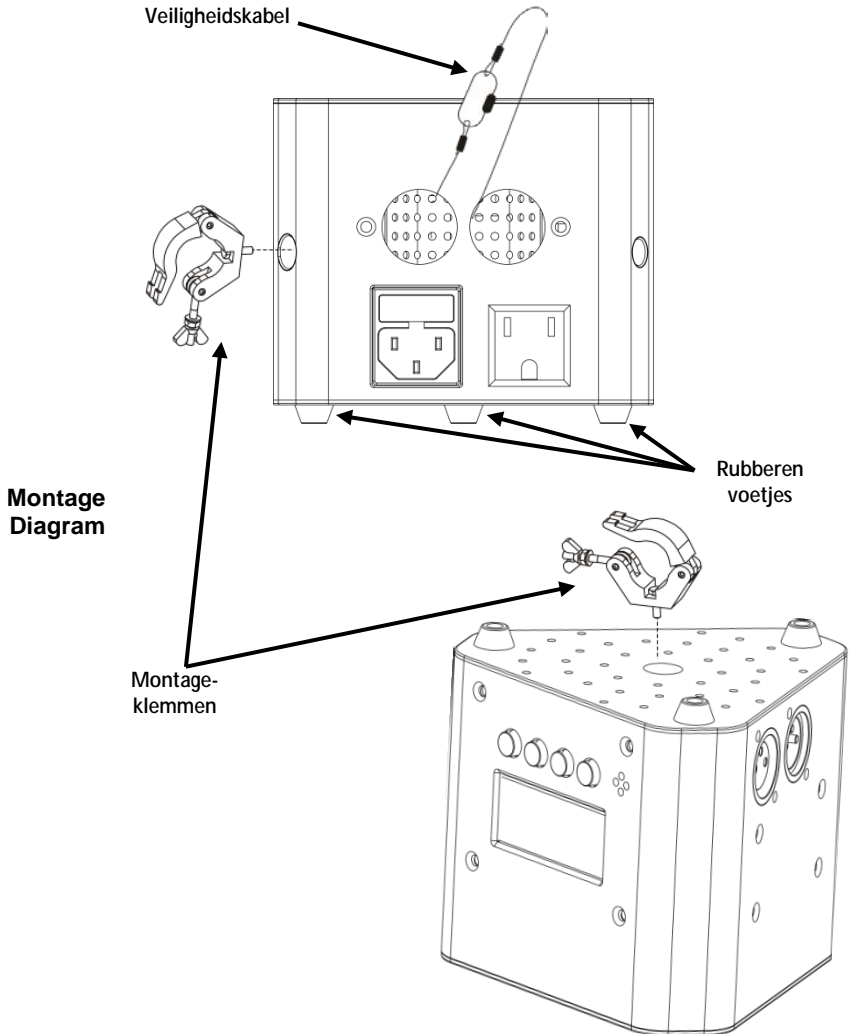
Ontkoppel het product van de stroom voordat u de zekering vervangt.

IRC-6 (Infrarood afstandbediening)

De Wedge™ Tri is volledig compatibel met de infrarood afstandsbediening IRC-6 van Chauvet. Ga voor meer informatie over de IRC-6 of downloadinstructies naar www.chauvetlighting.com.

Montage

Lees voor montage van dit product de [veiligheidsvoorschriften](#).



Configuratiescherm Beschrijving

Toets	Functie
<MENU>	Selecteert een bedieningsmodus of verlaat huidige menu-optie
<UP>	Navigeert omhoog via het menu of verhoogt de numerieke waarde wanneer in een functie
<DOWN>	Navigeert omlaag via het menu of verlaagt de numerieke waarde wanneer in een functie
<ENTER>	Activeert een menu-optie of de geselecteerde waarde

Menu Opties

Belangrijkste niveau	Programmeer Stappen	Beschrijving
DMX-persoonlijkheden en startadres	3-CH	d 1–d512
	8-CH	
Statische kleuren	C--	C 1
		C 2
		C 3
		C 4
		C 5
		C 6
		C 7
Automatische programma's	P--	P 1
		P 2
		P 3
		P 4
Programmasnelheid	S--	S 1–S100
Geluidsactieve modus	Snd	Snd1
		Snd2
Geluidsgevoeligheid	SenS	u 0–u100
Aangepaste instellingen	U--	r 0–r255
		g 0–g255
		b 0–b255
Dimmermodus	DIM	OFF
		DIM1
		DIM2
		DIM3
Infrarood	SET	On
		OFF

DMX Linking De Wedge™ Tri kan met een DMX-controller werken indien gekoppeld door DMX seriële verbindingen. Instructies voor het aansluiten en configureren van dit product voor DMX-bediening staan in de Gebruikershandleiding. Als u niet bekend bent met DMX, download dan hier de DMX Primer www.chauvetlighting.com.

Startadres Om volledige toegang tot alle kanalen in elke DMX modus te garanderen is het hoogste aanbevolen DMX-adres voor dit product **505**.

Master-/Slave-verbinding De Wedge™ Tri maakt gebruik van de DMX-dataverbinding voor haar Master-/Slave-modus. Instructies voor het aansluiten en configureren van dit product voor DMX-bediening staan in de Gebruikershandleiding.

DMX-waarden

8-CH	Kanaal	Functie	Waarde	Percentage/Instelling
	1	Rood	000 ó 255	0–100%
	2	Groen	000 ó 255	0–100%
	3	Blauw	000 ó 255	0–100%
	4	Kleur	000 ó 015	Geen functie
			016 ó 255	Kleurenmacro's
	5	Stroboscoop	000 ó 015	Geen functie
			016 ó 255	Stroboscoop, langzaam tot snel
	5	Snelheid	000 ó 255	Automatische programmasnelheid, langzaam tot snel
				(wanneer kanaal 6 tussen 032-223 is)
	6	Automatische programma's	000 ó 031	Geen functie
			032 ó 063	0–100%
			064 ó 095	100%–0
			096 ó 127	100%–0–100%
			128 ó 159	Kleurfade
			160 ó 191	3-kleurige snap
			192 ó 223	7-kleurige snap
	224 ó 255	Geluidsactief		
	7	Dimmer	000 ó 255	0–100%
	8	Dimmermodus	000 ó 051	Dimmermodus handmatig in te stellen menu-opties
			052 ó 101	Dimmermodus uit
			102 ó 152	Dimmermodus 1 (hoge snelheid)
			153 ó 203	Dimmermodus 2 (middelhoge snelheid)
			204 ó 255	Dimmermodus 3 (lage snelheid)

3-CH	Kanaal	Functie	Waarde	Percentage/Instelling
	1	Rood	000 ó 255	0–100%
	2	Groen	000 ó 255	0–100%
	3	Blauw	000 ó 255	0–100%

данном руководстве

Краткое руководство (QRG) по Wedge™ Tri содержит базовую информацию об устройстве, включая вопросы монтажа, настроек меню и значений DMX. Загрузите Руководство пользователя на сайте www.chauvetlighting.com.

Отказ от ответственности

Информация и спецификации, приведенные в этом руководстве, могут меняться без уведомления.

Замечания по безопасности

Настоящие Замечания по содержат важную информацию о безопасности при монтаже, эксплуатации и техническом обслуживании.



- Это устройство не предназначено для стационарного монтажа.
- Подключать это устройство можно ТОЛЬКО к заземленному и защищенному контуру.
- Всегда отключайте устройство от питания перед очисткой или заменой предохранителя.
- НЕ смотрите на источник света, когда устройство включено.
- Убедитесь, что провод электропитания не перегнут и не поврежден.
- Никогда не отключайте это устройство от питания за шнур питания.
- При монтаже этого устройства сверху пользуйтесь предохранительным тросом.
- НЕ допускайте размещения рядом с устройством воспламеняющихся материалов.
- НЕ прикасайтесь к корпусу устройства во время его работы, поскольку он нагревается.



- Напряжение розетки, к которой подключается это устройство, должно находиться в диапазоне, указанном на наклейке на задней панели устройства.
- Данное устройство предназначено только для использования в помещениях (IP 20)! Чтобы уменьшить риск возгорания и поражения электрическим током, не подвергайте устройство воздействию дождя или влаги.
- Монтаж устройства должен выполняться только при наличии достаточной вентиляции на расстоянии не менее 20 дюймов (50 см) от соседних поверхностей.
- Убедитесь, что на корпусе устройства нет заблокированных отверстий.
- Никогда не подключайте это устройство к регулятору яркости или реостату.
- Замените предохранитель на устройство того же типа и номинала.
- Для перемещения этого устройства пользуйтесь ТОЛЬКО подвесным/монтажным кронштейном.
- Максимальная температура окружающей среды составляет 104 °F (40 °C). Не допускайте работы этого устройства при высокой температуре.
- В случае серьезного нарушения в работе устройства немедленно прекратите его использование.
- НЕ открывайте это устройство. Оно не содержит деталей, обслуживаемых пользователем.
- Во избежание ненужного износа и для продления срока службы неиспользуемое устройство следует полностью отключить от питания с помощью выключателя или путем извлечения вилки из розетки.

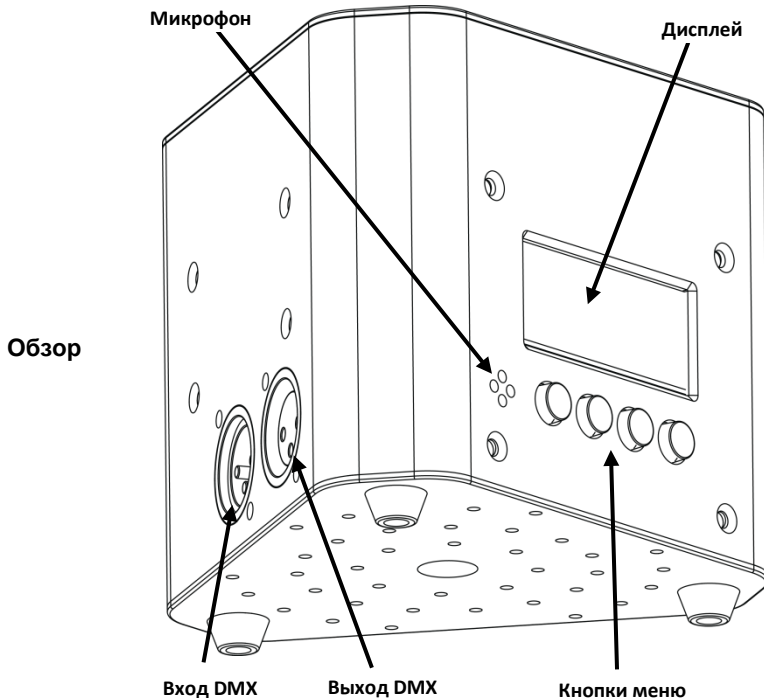
Контакт За пределами США, Великобритании, Ирландии, Мексика и Бенилюкс по вопросам поддержки или возврата устройства обращайтесь к своему дистрибьютору. Контактная информация приведена на сайте www.chauvetlighting.com.

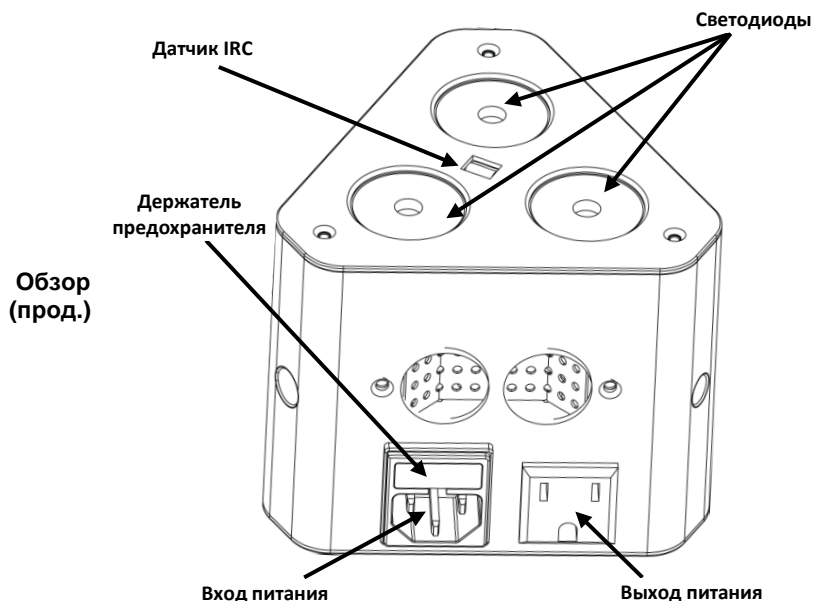
Комплект поставки

- Wedge™ Tri
- Шнур питания
- Инфракрасный пульт дистанционного управления (IRC-6)
- Гарантийная карта
- Краткое руководство

Начало работы Распакуйте устройство Wedge™ Tri и проверьте исправное состояние всех полученных деталей. Если коробка или ее содержимое имеют признаки повреждения, немедленно сообщите об этом не Chauvet, а перевозчику.

Описание Wedge™ Tri – это треугольное светодиодное устройство омывающего света. Простота управления статическими цветами и автоматическими программами с помощью включенного в комплект поставки пульта дистанционного управления IRC-6. Создание любого цвета без DMX с помощью встроенного цифрового дисплея. Плавная регулировка яркости со встроенными кривыми затухания и отсутствие мерцания – подходит для работы на камере. Создание синхронизированных световых шоу благодаря объединению с другими трехцветными светодиодными устройствами в режиме Master/Slave.





Питание переменного тока

Это устройство имеет функцию автоматического выбора диапазона электропитания и может работать со входным напряжением в диапазоне 100~240 В пер. т, 50/60 Гц.



Во избежание ненужного износа и для продления срока службы неиспользуемое устройство следует полностью отключить от питания с помощью выключателя или путем извлечения вилки из розетки.

Подключение питания

Информацию о максимальном количестве устройств Wedge™ Tri, которые можно подключить при соответствующем напряжении, см. на стикере на устройстве или в Руководстве пользователя.

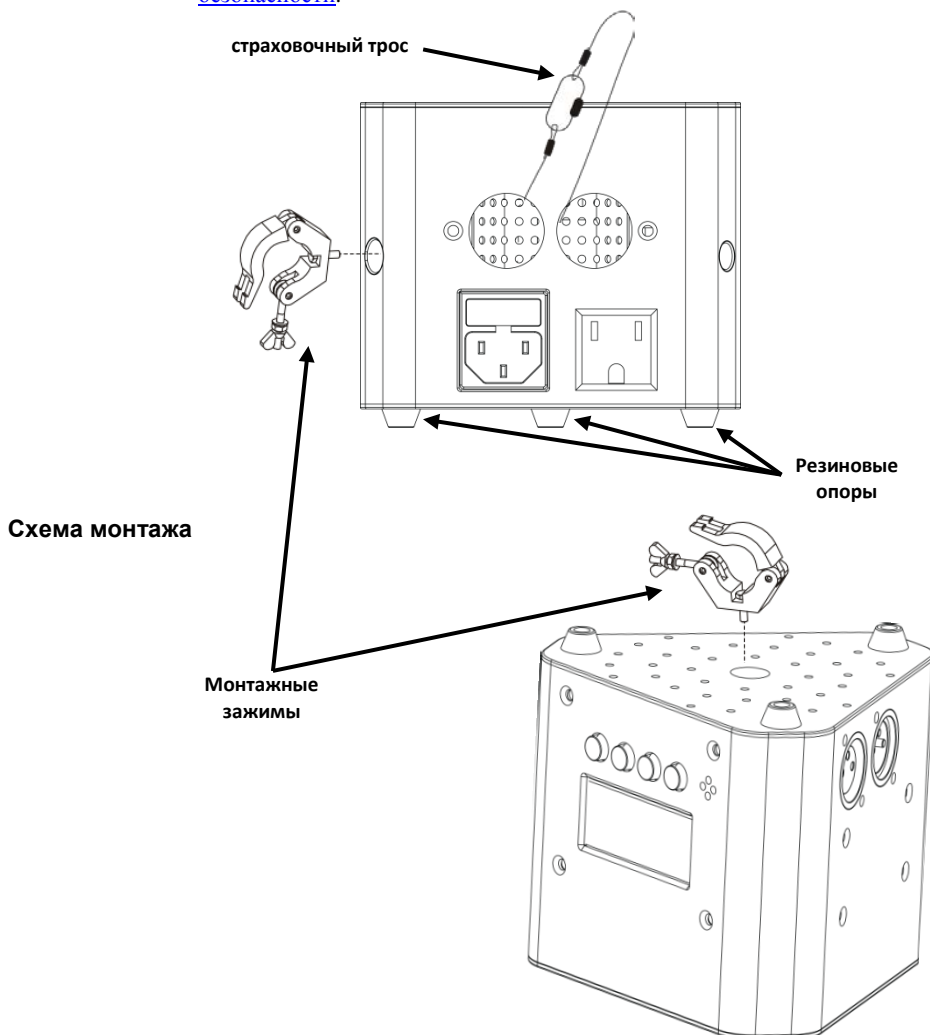
Замена предохранителей

1. Отключите устройство от питания.
2. Вставьте кончик отвертки с плоской головкой в отверстие держателя предохранителя.
3. Извлеките предохранительный колпачок из корпуса.
4. Извлеките перегоревший предохранитель из зажима спереди предохранительного колпачка и замените его на предохранитель того же типа и номинала.
5. Повторно вставьте держатель предохранителя и снова подключите питание.

Инфракрасный пульт дистанционного управления (IRC-6)

Устройство Wedge™ Tri полностью совместимо с инфракрасным пультом дистанционного управления (IRC-6) от Chauvet. Для получения дополнительной информации об IRC-6 или загрузки инструкций посетите сайт www.chauvetlighting.com.

Монтаж Перед монтажом этого устройства прочитайте [Замечания по безопасности](#).



Описание панели управления	Кнопка	Функция
	<MENU>	Выход из текущего меню или функции
	<UP>	Перемещение вверх по списку меню и увеличение числового значения при работе
	<DOWN>	Перемещение вниз по списку меню и уменьшение числового значения при работе
	<ENTER>	Текущее отображаемое меню или настройка текущего выбранного значения в выбранной функции

Настройки Меню

Главная функция	Уровни Программирования	Название	
Профили DMX	3-CH	d 1–d512	
	8-CH		
Статические цвета	C--	C 1	Красный
		C 2	Зеленый
		C 3	Синий
		C 4	Циановый
		C 5	Маджента
		C 6	Желтый
		C 7	Белый
Автопрограммы	P--	P 1	Автопрограмма 1 (переключение 3 цветов)
		P 2	Автопрограмма 2 (затухание 3 цветов)
		P 3	Автопрограмма 3 (переключение 7 цветов)
		P 4	Автопрограмма 4 (затухание 7 цветов)
Скорость программы	S--	S 1–S100	Выбор скорости автопрограммы (низкая-высокая)
Режим звуковой активации	Snd	Snd1	3-цветный режим звуковой активации
		Snd2	7-цветный режим звуковой активации
Чувствительностью Звук	SenS	u 0–u100	Управление чувствительностью звука
Индивидуальные настройки	U--	r 0–r255	Красный (0–100%)
		g 0–g255	Зеленый (0–100%)
		b 0–b255	Синий (0–100%)
Режим диммера	DIM	OFF	Скорость диммера выкл
		DIM1	Режим диммера 1 (высокая скорость)
		DIM2	Режим диммера 2 (средняя скорость)
		DIM3	Режим диммера 3 (низкая скорость)
инфракрасного	SET	On	Включение или выключение инфракрасного света
		OFF	

Связь по DMX Устройство Wedge™ Tri может работать с контроллером DMX при подключении с помощью последовательных соединений DMX. Инструкции по подключению и конфигурированию этого устройства в режиме DMX приведены в Руководстве пользователя. Если вы не знакомы с DMX, загрузите вводное руководство DMX Primer на сайте www.chauvetlighting.com.

Начальный адрес Для обеспечения полного доступа ко всем каналам в каждом из режимов DMX максимальный рекомендуемый адрес DMX – 505.

Подключение Master/Slave Устройство Wedge™ Tri использует соединение передачи данных DMX для режима Master/Slave. Инструкции по подключению и конфигурированию этого устройства в режиме Master/Slave приведены в Руководстве пользователя.

Значения DMX

8-CH	Канал	Функция	Значение	Процент/установка
	1	Красный	000 ó 255	0–100%
	2	Зеленый	000 ó 255	0–100%
	3	Синий	000 ó 255	0–100%
	4	Цвет	000 ó 015	Нет действия
			016 ó 255	Цветовые макросы
	5	Стробоскоп	000 ó 015	Нет действия
			016 ó 255	Стробоскоп, медленного к быстрому
	5	Скорость	000 ó 255	Автопрограмма – скорость, Медленный-быстрый (когда канал 6– 032–223)
	6	Автопрограммы	000 ó 031	Нет действия
			032 ó 063	0–100%
			064 ó 095	100%–0
			096 ó 127	100%–0–100%
			128 ó 159	затухание цветов
			160 ó 191	переключение 3 цветов
			192 ó 223	переключение 7 цветов
	7	Диммер	224 ó 255	звуковой активации
			000 ó 255	0–100%
	8	Режим диммера	000 ó 051	Режим диммера настраивается вручную в опциях меню
			052 ó 101	Режим диммера выкл
			102 ó 152	Режим диммера 1 (высокая скорость)
			153 ó 203	Режим диммера 2 (средняя скорость)
			204 ó 255	Режим диммера 3 (низкая скорость)

3-CH	Канал	Функция	Значение	Процент/установка
	1	Красный	000 ó 255	0–100%
	2	Зеленый	000 ó 255	0–100%
	3	Синий	000 ó 255	0–100%

Contact WORLD HEADQUARTERS - Chauvet

Us

General Information

Address: 5200 NW 108th Avenue
 Sunrise, FL 33351
 Voice: (954) 577-4455
 Fax: (954) 929-5560
 Toll free: (800) 762-1084

Technical Support

Voice: (954) 577-4455 (Press 4)
 Fax: (954) 756-8015
 Email: tech@chauvetlighting.com

World Wide Web

www.chauvetlighting.com

UNITED KINGDOM AND IRELAND - Chauvet Europe Ltd.

General Information

Address: Unit 1C
 Brookhill Road Industrial Estate
 Pinxton, Nottingham, UK
 NG16 6NT
 Voice: +44 (0)1773 511115
 Fax: +44 (0)1773 511110

Technical Support

Email: uktech@chauvetlighting.com

World Wide Web

www.chauvetlighting.co.uk

MEXICO - Chauvet Mexico

General Information

Address: Av. Santa Ana 30
 Parque Industrial Lerma
 Lerma, Mexico C.P. 52000
 Voice: +52 (728) 285-5000

Technical Support

Email: servicio@chauvet.com.mx

World Wide Web

www.chauvet.com.mx

CHAUVEU EUROPE - Chauvet Europe BVBA

General Information

Address: Stokstraat 18
 9770 Kruishoutem
 Belgium
 Voice: +32 9 388 93 97

Technical Support

Email: Eutech@chauvetlighting.eu

World Wide Web

www.chauvetlighting.eu

Outside the U.S., United Kingdom, Ireland, Mexico, or Benelux, contact the dealer of record. Follow their instructions to request support or to return a product. Visit our website for contact details.

Wedge™ Tri QRG – Rev. 2 ML9

© Copyright 2015 Chauvet

All rights reserved.

Printed in the P. R. C.



RoHS

