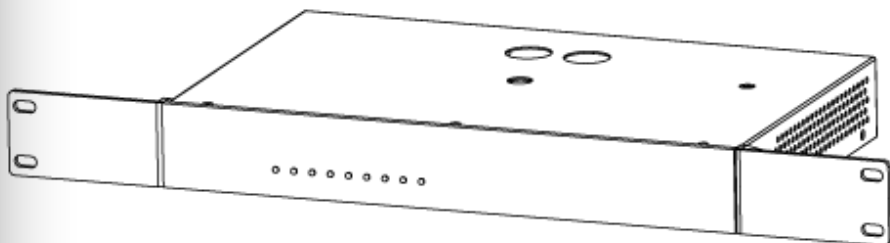


NET-SWITCH™

Quick Reference Guide

English	EN
Español	ES
Français	FR
Nederlands	NL




CHAUVET[®]
PROFESSIONAL

About This Guide

The NET-SWITCH™ Quick Reference Guide (QRG) has basic product information such as connection and mounting.

Disclaimer

The information and specifications contained in this QRG are subject to change without notice.

Safety Notes

- DO NOT open this product. It contains no user-serviceable parts.
- To eliminate unnecessary wear and improve its lifespan, during periods of non-use completely disconnect the product from power via breaker or by unplugging it.
- Mount this product in a location with adequate ventilation, at least 20 in (50 cm) from adjacent surfaces.
- DO NOT leave any flammable material within 50 cm of this product while operating or connected to power.
- CAUTION: When transferring product from extreme temperature environments, (e.g. cold truck to warm humid ballroom) condensation may form on the internal electronics of the product. To avoid causing a failure, allow product to fully acclimate to the surrounding environment before connecting it to power.
- USE a safety cable when mounting this product overhead.
- DO NOT operate this product outdoors or in any location where dust, excessive heat, water, or humidity may affect it. (IP20)
- DO NOT operate this product if the housing, lenses, or cables appear damaged.
- DO NOT connect this product to a dimmer or rheostat.
- ONLY connect this product to a grounded and protected circuit.
- In the event of a serious operating problem, stop using immediately.
- The maximum ambient temperature is 113 °F (45 °C). Do not operate this product at higher temperatures.

What Is Included

- NET-SWITCH™
- Neutrik® powerCON® power cord
- 2 Rack-mount Ears

To Begin

Carefully unpack the NET-SWITCH™ and check that all the parts are in the package, and are in good condition. If the box, or any of the contents, appear damaged from shipping, or show signs of mishandling, save all the packaging and file a claim with the carrier immediately, do not notify Chauvet. Failure to report damage to the carrier immediately, or failure to have all the packaging available for inspection, could invalidate the claim.

For other issues, such as missing components or parts, damage not related to shipping, or concealed damage, file a claim with Chauvet within 7 days of delivery. Outside the U.S., United Kingdom, Ireland, Mexico, or Benelux, contact your distributor to request support or return a product. From inside the U.S., UK, Ireland, Mexico, or Benelux, use the information in [Contact Us](#) at the end of this QRG.

Product Description

The NET-SWITCH provides a seamless network connection that is designed to distribute/extend your network at speeds up to 1000Mbps, ensuring Art-Net®, Kling-Net, sACN, and other applications function well in a live environment. The NET-SWITCH is a plug-and-play device. These ports can be used as general ports or Uplink ports, and any port can be simply plugged into a server, a lighting console, a hub, a router, a switch or a PC. Diagnostic and power LEDs are located on the front of the product. These allow you to determine power state, link status, and activity allowing you to quickly detect and correct problems on the network.

AC Power

This product has an auto-ranging power supply that can work with an input voltage range of 100–240 VAC, 50/60 Hz.

AC Plug

Connection	Wire (U.S.)	Wire (Europe)	Screw Color
AC Live	Black	Brown	Yellow/Brass
AC Neutral	White	Blue	Silver
AC Ground	Green/Yellow	Green/Yellow	Green



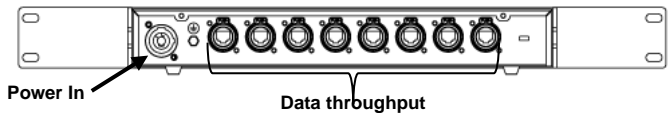
To eliminate unnecessary wear and improve its lifespan, during periods of non-use completely disconnect the product from power via breaker or by unplugging it.

Connection

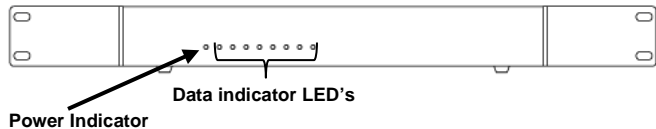
The NET-SWITCH uses Amphenol XLRnet (etherCON®/RJ45 compatible) data connections to send and receive information that expands the connections of a current network. Simply plug a data cable from the lighting/video controller(s) into one of the throughput connections and plug your other lighting/video devices into the other 7 ports. The data indicator LED's on the front panel will illuminate and blink indicating link status and activity.



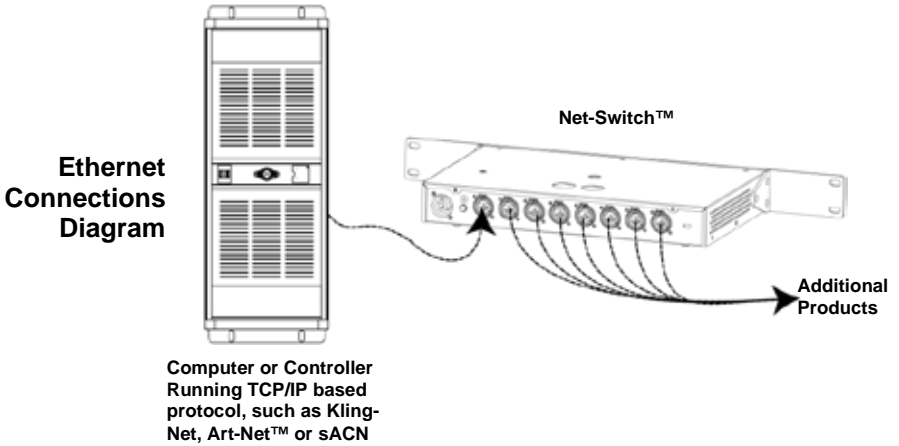
If using Kling-Net devices with this product, set your Kling-Net controller to a static IP address.



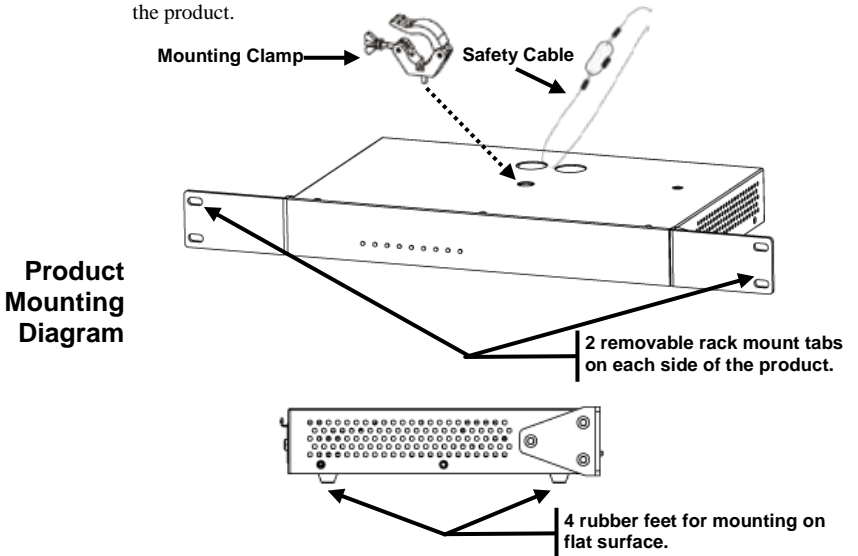
Overview



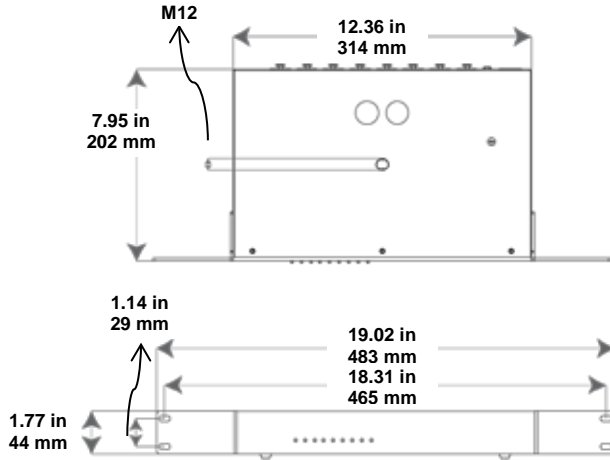
Ethernet Connections Ethernet connections are for running TCP/IP-protocol-based control system, such as Kling-Net, Art-Net® and sACN. All ports can be either input or output.



Mounting Before mounting this product, read the [Safety Notes](#). Use at least one mounting point per product. Make sure the mounting clamps are capable of supporting the weight of the product. For our CHAUVET Professional line of mounting clamps, go to <http://trusst.com/products/>. The rack mount tabs are not shipped connected to the product.



Dimensions



Related Products

- ÉPIX Series
- Net-X
- Next NXT-1
- Nexus 2x2
- Nexus 4x1
- Nexus 4x4
- Nexus Aq 5x5
- Nexus Aw 7x7

Optional Accessories

- ArKaos Media Master Express™ + KN software
- Clamps
- Neutrik® powerCON® cables
- Neutrik® etherCON® cables

Dimensions and Weight

Length	Width	Height	Weight
19 in (483 mm)	1.7 in (44 mm)	8 in (202 mm)	4.8 lb (2.2 kg)

Note: Dimensions in inches rounded to the nearest decimal digit.

Power

Power Supply Type	Range	Voltage Selection
Switching (internal)	100–240 VAC, 50/60 Hz	Auto-ranging
Parameter	120 VAC, 60 Hz	230 VAC, 50 Hz
Consumption	25 W	25 W
Current	0.2 A	0.1 A
Power I/O	U.S./Canada	Worldwide
Power input connector	Neutrik® powerCON® A	Neutrik® powerCON® A
Power cord plug	Edison (U.S.)	Local plug

Mounting

Rack	Clamp
1U	M12

Acerca de esta guía La guía de referencia rápida (GRR) del NET-SWITCH contiene información básica sobre el producto, como conexión y montaje.

Exención de responsabilidad La información y especificaciones contenidas en esta GRR están sujetas a cambio sin previo aviso.

Notas de seguridad

- NO abra este producto. No contiene piezas reparables por el usuario.
- Para evitar un desgaste innecesario y alargar su vida útil, desconecte completamente el producto de la alimentación mediante el interruptor o desenchufándolo durante periodos en que no se use.
- Monte este producto en una ubicación con ventilación adecuada, al menos a 20 in (50 cm) de superficies adyacentes.
- NO deje ningún material inflamable a menos de 50 cm de este producto mientras esté funcionando o conectado a la alimentación.
- CUIDADO: cuando traslade el producto desde ambientes de temperatura extrema (p. ej. desde un camión frío a una sala de fiestas húmeda y caliente) se puede formar condensación en la electrónica interna del producto. Para evitar que se produzca un fallo, deje que el producto se aclimate totalmente al entorno antes de conectar la alimentación.
- USE un cable de seguridad cuando monte este producto en lo alto.
- NO ponga en funcionamiento este producto en el exterior o en cualquier ubicación en la que el polvo, calor excesivo, agua o humedad puedan afectarlo. (IP20)
- NO ponga en funcionamiento este producto si sospecha que la carcasa, lentes o cables están dañados.
- NO conecte este producto a un atenuador o reostato.
- Conecte este producto SOLO a un circuito con toma de tierra y protegido.
- En caso de un problema grave de funcionamiento, deje de usarlo inmediatamente.
- La temperatura ambiente máxima es de 113 °F (45 °C). No haga funcionar este producto a temperaturas más altas.

Qué va incluido

- NET-SWITCH
- Cable de alimentación Neutrik® powerCON®
- 2 orejas para montaje en rack

Para empezar Desembale el NET-SWITCH™ con cuidado y compruebe que todas las piezas están en el paquete y en buen estado. Si la caja o alguno de los contenidos parecen dañados a causa del transporte, o muestran signos de manipulación inadecuada, guarde todo el paquete y tramite una reclamación con el transportista inmediatamente; no lo notifique a Chauvet. Si no informa al transportista del daño inmediatamente o no dispone de todo el paquete para inspección podría quedar anulada la reclamación.

Para otras incidencias, como componentes o piezas que falten, daños no relacionados con el transporte o daños no evidentes, presente una reclamación a Chauvet en el plazo de 7 días desde la entrega. Fuera de EE. UU., Reino Unido, Irlanda, México o Benelux póngase en contacto con su distribuidor para solicitar asistencia o devolver un producto. Desde dentro de EE. UU., Reino Unido, Irlanda, México o Benelux, utilice la información de [Contacto](#) al final de esta GRR.

Descripción del producto

El NET-SWITCH proporciona una conexión de red perfecta, diseñada para distribuir/ampliar su red a velocidades de hasta 1.000 Mbps, y que garantiza que Art-Net®, Kling-Net, sACN y otras aplicaciones funcionen correctamente en un entorno en directo.

El NET-SWITCH es un dispositivo plug-and-play. Estos puertos se pueden utilizar tanto como puertos generales como de uplink, y cualquier puerto puede conectarse simplemente a un servidor, una consola de iluminación, un concentrador o conmutador de red, un router o un PC. En la parte frontal del producto se encuentran LED de diagnóstico y de alimentación. Estos le permiten determinar el estado de la alimentación, el estado del enlace y la actividad, para que así pueda detectar y corregir rápidamente los problemas de la red.

Corriente alterna

Este producto tiene una fuente de alimentación con detección automática que puede funcionar con un rango de tensión de entrada de 100–240 VCA, 50/60 Hz.

Enchufe CA

Conexión	Cable (EE. UU.)	Cable (Europa)	Color del tornillo
CA cargado	Negro	Marrón	Amarillo/Latón
CA Neutro	Blanco	Azul	Plata
CA Tierra	Verde/Amarillo	Verde/Amarillo	Verde



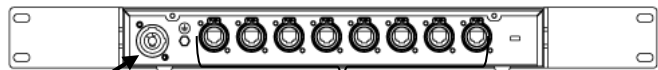
Para evitar un desgaste innecesario y alargar su vida útil, desconecte completamente el producto de la alimentación mediante el interruptor o desenchufándolo durante periodos en que no se use.

Conexión

El NET-SWITCH utiliza conexiones de datos XLRnet de Amphenol (compatibles con etherCON®/RJ45) para enviar y recibir la información que amplía las conexiones de una red existente. Simplemente conecte un cable de datos desde los controladores de iluminación/vídeo hasta una de las conexiones de enlace y conecte el resto de dispositivos de iluminación/vídeo en los 7 puertos restantes. Los LED de indicación de datos en el panel frontal se encienden y parpadean, indicando la actividad y el estado del enlace.



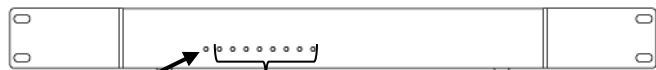
Si utiliza dispositivos Kling-Net con este producto, configure una dirección IP estática en su controlador Kling-Net.



Entrada de alimentación

Enlace de datos

Vista general

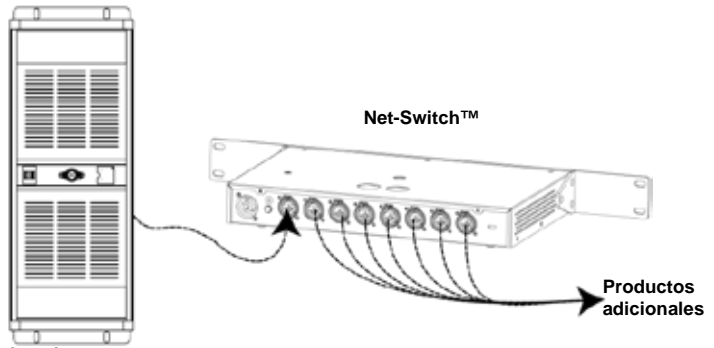


LED de indicación de datos

Indicador de alimentación

Conexiones Ethernet Las conexiones Ethernet sirven para que funcionen los sistemas de control basados en el protocolo TCP/IP, como Kling-Net, Art-Net® y sACN. Todos los puertos pueden ser de entrada o de salida.

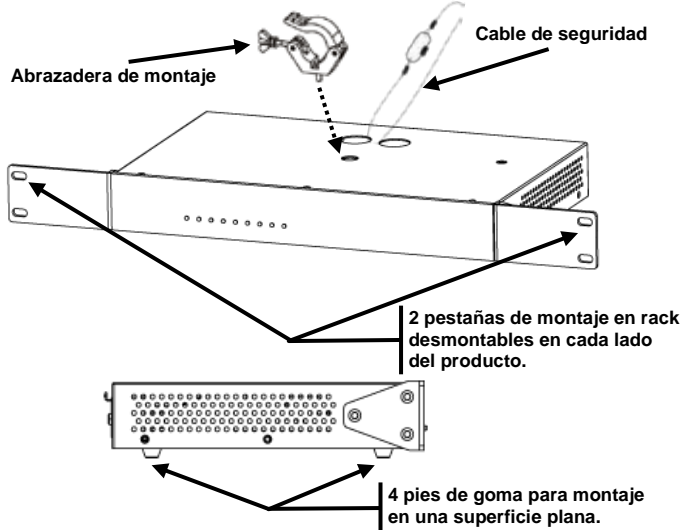
Diagrama de conexiones Ethernet



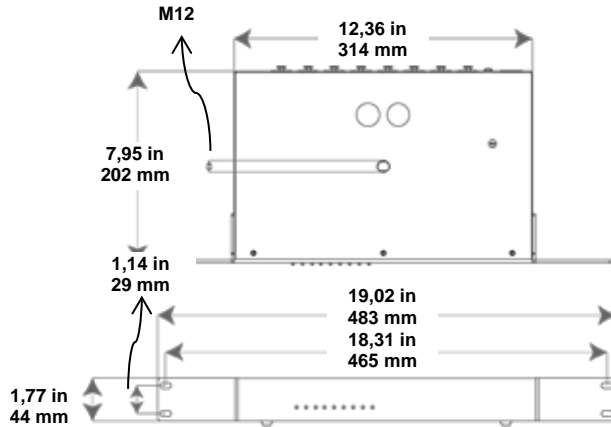
Ordenador o controlador usando protocolo basado en TCP/IP, como Kling-Net, Art-Net™ o sACN

Montaje Antes de montar este producto, lea las [Notas de seguridad](#). Utilice al menos un punto de montaje por producto. Asegúrese de que las abrazaderas de montaje son capaces de soportar el peso del producto. Para nuestra línea profesional CHAUVET® de abrazaderas de montaje, visite <http://trusst.com/products/>. Las pestañas de montaje en rack no se suministran conectadas al producto.

Diagrama de montaje del producto



Dimensiones



Productos relacionados

- Serie ÉPIX
- Net-X
- Next NXT-1
- Nexus 2x2
- Nexus 4x1
- Nexus 4x4
- Nexus Aq 5x5
- Nexus Aw 7x7

Accesorios opcionales

- Software KN + ArKaos Media Master Express™
- Abrazaderas
- Cables Neutrik® powerCON®
- Cables Neutrik® etherCON®

Dimensiones y peso

Longitud	Anchura	Altura	Peso
19 in (483 mm)	1,7 in (44 mm)	8 in (202 mm)	4,8 lb (2,2 kg)

Nota: las dimensiones en pulgadas están redondeadas al dígito decimal más próximo.

Alimentación

Tipo de fuente de alimentación	Rango	Selección de tensión
Conmutación (interna)	100–240 VCA, 50/60 Hz	Detección automática (autorrango)
Parámetro	120 VCA, 60 Hz	230 VCA, 50 Hz
Consumo	25 W	25 W
Intensidad	0,2 A	0,1 A
E/S alimentación	EE. UU./Canadá	Resto del mundo
Conector de entrada de alimentación	Neutrik® powerCON® A	Neutrik® powerCON® A
Enchufe del cable de alimentación	Edison (EE. UU.)	Enchufe local

Montaje

Rack	Abrazadera
1U	M12

A propos de ce manuel Le manuel de référence (MdR) du NET-SWITCH reprend des informations de base sur cet appareil notamment en matière de fonctionnement et de montage.

Clause de non Responsabilité Les informations et caractéristiques contenues dans ce MdR sont sujettes à modification sans préavis.

Consignes de Sécurité

- NE PAS ouvrir cet appareil. Il ne contient aucune pièce réparable par l'utilisateur.
- Durant les périodes de non-utilisation, pour éviter toute usure inutile et pour prolonger la durée de vie, déconnectez entièrement l'appareil en le débranchant de l'alimentation électrique ou en coupant le disjoncteur.
- Installez cet appareil dans un endroit bien ventilé à au moins 50 cm (20 po) des surfaces adjacentes.
- NE PAS laisser de matière inflammable à moins de 50 cm de cet appareil lorsqu'il est en fonctionnement ou tout simplement branché.
- ATTENTION : Lorsque l'appareil est déplacé d'un environnement à température extrême à un autre (par exemple d'un camion froid vers une salle de bal chaude et humide), de la condensation peut se former sur les composants électriques internes. Pour éviter de causer des dommages, laissez l'appareil s'acclimater entièrement au milieu environnant avant de le mettre sous tension.
- UTILISEZ un câble de sécurité lors du montage de cet appareil en hauteur.
- NE faites PAS fonctionner cet appareil en extérieur ou à tout endroit où de la poussière, une chaleur excessive, de l'eau ou de l'humidité pourraient l'endommager. (IP20)
- NE PAS utiliser cet appareil si le boîtier, les lentilles ou les câbles paraissent endommagés.
- Ne connectez jamais l'appareil à un variateur ou un rhéostat.
- Cet appareil DOIT être relié à un circuit mis à la terre et protégé.
- En cas de sérieux problèmes de fonctionnement, arrêtez l'appareil immédiatement.
- La température ambiante maximale est de 45 °C (113 °F). Ne faites pas fonctionner cet appareil à des températures plus élevées.

Contenu

- NET-SWITCH
- câble d'alimentation Neutrik® powerCON®
- 2 oreilles de montage en rack

Préparation Déballez le NET-SWITCH avec précaution et sans attendre pour vérifier que tous les éléments se trouvent dans l'emballage et ne présentent aucun dommage. Si l'emballage ou le contenu semblent avoir été endommagés pendant le transport, ou qu'ils présentent des traces de mauvaise manipulation, gardez tous les matériaux d'emballage et envoyez immédiatement une réclamation au transporteur. Ne contactez pas Chauvet. Si les dommages ne sont pas signalés au transporteur immédiatement, ou si l'intégralité de l'emballage n'est pas conservée pour inspection ultérieure, la réclamation peut être invalidée.

Pour tout autre problème comme la non livraison de pièces ou composants, des dommages sans rapport avec la livraison ou des vices cachés, veuillez déposer votre réclamation auprès de Chauvet dans les 7 jours suivant la livraison. En dehors des États-Unis, du Royaume-Uni, de l'Irlande, du Mexique ou du Benelux, contactez votre fournisseur si vous avez besoin d'assistance ou pour retourner un appareil. Depuis les États-Unis, le Royaume-Uni, l'Irlande et le Mexique ou le Benelux, utilisez les informations de la rubrique [Nous Contacter](#) située à la fin de ce MDR.

Description de l'appareil Le NET-SWITCH fournit une connexion réseau ininterrompue conçue pour la distribution ou l'extension de votre réseau à des vitesses dépassant 1000Mbps, ce qui permet aux protocoles Art-Net®, Kling-Net et sACN ainsi qu'aux autres fonctions applicatives de fonctionner parfaitement dans des conditions de direct.

Le NET-SWITCH est un appareil plug and play. Ces ports peuvent être utilisés en tant que ports génériques ou en tant que ports Uplink. De plus, chaque port peut être tout simplement branché sur un serveur, une console d'éclairage, un concentrateur, un routeur, un commutateur ou un PC. Les LEDs de diagnostic et de mise sous tension sont situées sur le devant de l'appareil. Elles vous permettent de déterminer l'état de mise sous tension, l'état de connexion et l'activité en cours afin que vous puissiez rapidement détecter et corriger les problèmes sur le réseau.

Alimentation CA Cet appareil est doté d'une alimentation universelle qui peut prendre en charge toute tension d'entrée comprise entre 100 et 240 VCA, 50/60 Hz.

Prise CA

Connexion	Câble (USA)	Câble (Europe)	Couleur de vis
Phase CA	Noir	Marron	Jaune/Laiton
Neutre CA	Blanc	Bleu	Argent
Terre CA	Vert/Jaune	Vert/Jaune	Vert

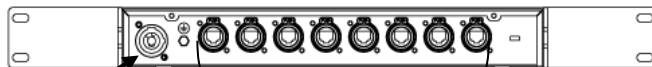


Durant les périodes de non-utilisation, pour éviter toute usure inutile et pour prolonger la durée de vie, déconnectez entièrement l'appareil en le débranchant de l'alimentation électrique ou en coupant le disjoncteur.

Connexion Le NET-SWITCH utilise des connexions de données Amphenol XLRnet (compatible etherCON®/RJ45) pour envoyer et recevoir des informations qui étendent les connexions du réseau courant. Il suffit de brancher un câble de données à partir du ou des contrôleur(s) vidéo/d'éclairage vers l'une des connexions de propagation et de brancher vos autres appareils vidéo/d'éclairage dans l'un des 7 autres ports. La LED d'indication des données située à l'avant de l'appareil doit s'allumer et clignoter pour indiquer le statut de connexion et l'activité.

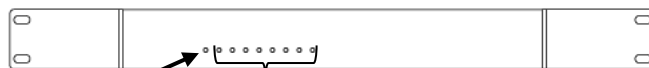


Si vous utilisez des appareils Kling-Net avec cet appareil, paramétrez votre contrôleur Kling-Net sur une adresse IP statique.



Entrée d'alimentation Propagation des données

Vue d'ensemble



LEDs d'indication de données

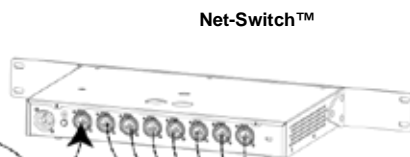
Indicateur d'alimentation

Connexions Ethernet Les connexions Ethernet sont utilisées pour faire fonctionner les systèmes de contrôle basés sur le protocole TCP/IP; tel que Kling-Net, Art-Net et sACN. Chaque port peut soit faire office de port d'entrée ou de port de sortie.

Schéma des connexions Ethernet



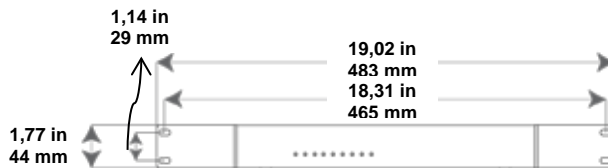
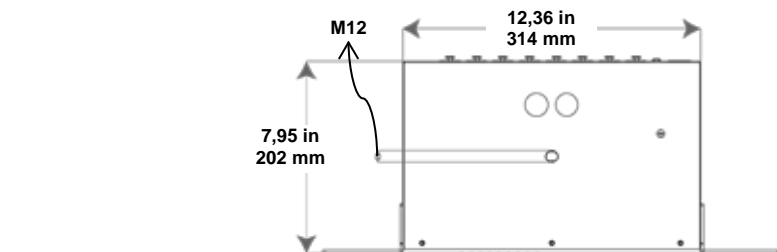
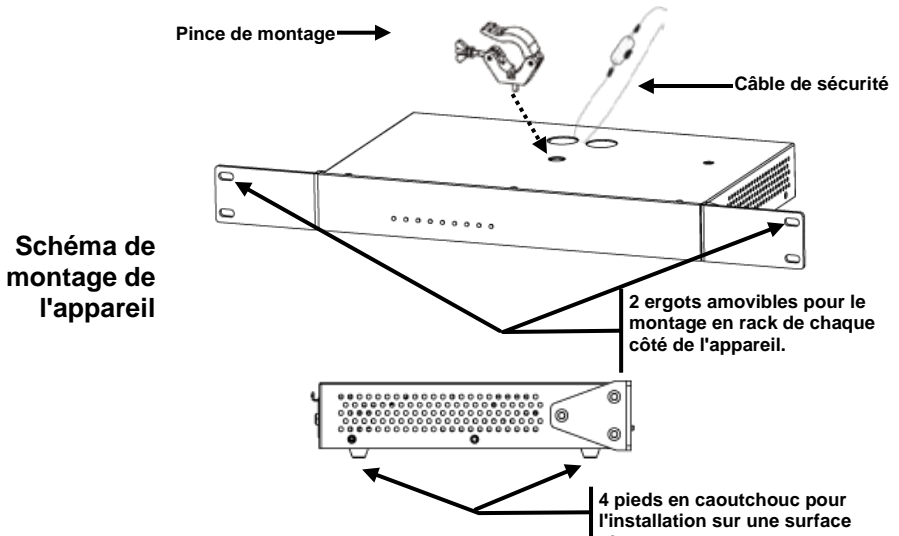
Ordinateur ou contrôleur utilisant un protocole TCP/IP tel que Kling-net, Art-Net™ ou



Net-Switch™

Appareils supplémentaires

Montage Avant de monter cet appareil, veuillez lire les [Consignes de sécurité](#). Utilisez au moins un point de fixation par appareil. Assurez-vous que les fixations de montage peuvent supporter le poids de l'appareil. Pour prendre connaissance de la gamme de pinces de montage CHAUVET Professional, veuillez consulter le site internet à l'adresse <http://trusst.com/products/>. Les ergots pour le montage en rack sont pas livrés montés sur l'appareil.



- Produits connexes**
- Gamme ÉPIX
 - Net-X
 - Next NXT-1
 - Nexus 2x2
 - Nexus 4x1
 - Nexus 4x4
 - Nexus Aq 5x5
 - Nexus Aw 7x7

- Accessoires optionnels**
- ArKaos Media Master Express™ + logiciel KN
 - Pincés
 - Câbles Neutrik® powerCON®
 - Câbles Neutrik® etherCON®

Dimensions et poids	Longueur	Largeur	Hauteur	Poids
	483 mm (19 po)	44 mm (1,7 po)	202 mm (8 po)	2,2 kg (4,8 lb)

Remarque : Les dimensions en pouce sont arrondies à la décimale la plus proche.

Alimentation	Type d'alimentation	Plage	Sélection de tension
	Commutation (interne)	Entre 100 et 240 VCA, 50/60 Hz	Universelle
	Paramètre	120 VCA, 60 Hz	230 VCA, 50 Hz
	Consommation	25 W	25 W
	Courant	0,2 A	0,1 A
	E/S alimentation	États-unis/Canada	Monde
	Connecteur d'alimentation	d'entrée Neutrik® powerCON® A	Neutrik® powerCON® A
	Prise du d'alimentation	cordons Edison (USA)	Prise locale
Montage	Rack	Pince	
	1U	M12	

Over Deze Handleiding

De NET-SWITCH Beknopte Handleiding (BH) bevat basisinformatie over het product, zoals montage en verbinding.

Disclaimer

De informatie en specificaties in deze BH kunnen zonder voorafgaande kennisgeving worden gewijzigd.

Veiligheidsinstructies

- Open het product NIET. Het bevat geen te onderhouden onderdelen.
- Om onnodige slijtage te voorkomen en de levensduur te verengen, dient u tijdens stilstand het product volledig loskoppelen van de stroom d.m.v. stroomschakelaar of de stekker te ontkoppelen.
- Monteer dit product op een plek met voldoende ventilatie, minstens 20 inch (50 cm) van de aangrenzende oppervlakken.
- HOUD GEEN ontvlambaar materiaal dichterbij dan 50cm bij het product vandaan tijdens gebruik of wanneer aangesloten op stroom.
- LET OP: Bij het verplaatsen van het product vanuit of naar extreme temperaturen (bijvoorbeeld van een koude vrachtwagen naar een warme, vochtige balzaal) kan zich condens vormen op de interne elektronica van het product. Om te voorkomen dat er een storing voorkomt, laat het product volledig aan de omgeving wennen voordat u het op de stroom aansluit.
- GEBRUIK een veiligheidskabel bij het hoog monteren van dit product.
- Sluit dit product NIET buitenshuis aan of in een plaats waar stof, overmatige warmte, water of vochtigheid de apparatuur kan beïnvloeden. (IP20)
- Gebruik dit product niet als de behuizing, lenzen, of kabels beschadigd lijken.
- Sluit dit product NOOIT aan op een dimmer of een regelweerstand.
- Sluit dit product UITSLUITEND op een geaard en beveiligd circuit.
- Stop in het geval van ernstige operationele problemen onmiddellijk met het gebruik.
- De maximale omgevingstemperatuur bedraagt 113° F (45° C). Gebruik dit product niet bij hogere temperaturen.

Wat Is Inbegrepen

- NET-SWITCH
- Neutrik® powerCON® voedingskabel
- 2 rackmontage oren

Om Te Beginnen Pak de NET-SWITCH zorgvuldig uit en controleer of alle onderdelen in de verpakking in goede staat zijn. Als de doos, of de inhoud beschadigd lijken door het vervoer, of kenmerken hebben van slechte behandeling, bewaar dan alle verpakkingen en dien direct een schadeclaim in bij de koerier, niet bij Chauvet. Het niet rapporteren van de schade bij de koerier, of het niet hebben van alle verpakkingsmaterialen kan leiden tot een ongeldige schadeclaim.

Voor andere problemen, zoals ontbrekende onderdelen, schade die niet gerelateerd is aan de verzending, of verborgen schade, kunt u een schadeclaim indienen bij Chauvet binnen 7 dagen na levering. Van buiten de VS, Verenigd Koninkrijk, Ierland, of Mexico of de Benelux, kunt u contact opnemen met de distributeur of om ondersteuning vragen dan wel het product retourneren. Vanuit de VS, het VK, Ierland, Mexico of de Benelux, gebruikt u de informatie in [Neem Contact met ons op](#) aan het einde van deze QRG.

Productomschrijving De NET-SWITCH biedt een naadloze netwerkverbinding die is ontworpen om het netwerk te verdelen/uw netwerk uit te breiden met een snelheid tot 1000Mbps, om te garanderen dat Art-Net®, Kling-Net, SACN, en andere toepassingen goed functioneren in een live omgeving.

De NET-SWITCH is een plug-and-play apparaat. Deze poorten kunnen worden gebruikt als algemene poorten of Uplink poorten en elke poort kan eenvoudig worden aangesloten op een server, een verlichting console, een hub, een router, een switch of een PC. Diagnostische en power LEDs bevinden zich aan de voorzijde van het product. Deze helpen u de stroom te bepalen, de koppelstatus en activiteit, zodat u snel problemen op het netwerk kunt opsporen en corrigeren.

AC Power Dit product heeft een voeding met autobereik die werkt met een ingangsspanning van 100 ~ -240 VAC, 50/60 Hz.

AC Plug	Verbinding	Snoer (V.S.)	Snoer (Europa)	Schroef Kleur
	AC Live	Zwart	Bruin	Geel/Bronz
	AC Neutraal	Wit	Blauw	Zilver
	AC Geaard	Groen/Geel	Groen/Geel	Groen

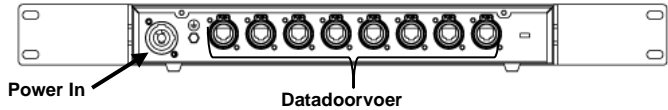


Om onnodige slijtage te voorkomen en de levensduur te verengen, dient u tijdens stilstand het product volledig loskoppelen van de stroom d.m.v. stroomschakelaar of de stekker te ontkoppelen.

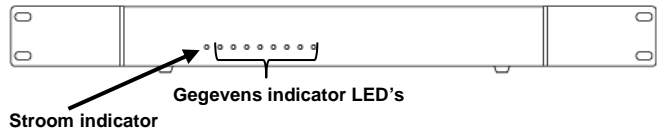
Verbinding De NET-SWITCH gebruikt Amphenol XLRnet (etherCON®/RJ45-compatibel) om dataverbindingen te verzenden en informatie die de aansluiting van een huidige netwerk uitbreidt te ontvangen. Sluit een datakabel van de verlichting/video-besturing(en) aan op één van de doorvoer aansluitingen en verbind uw andere verlichtings/videoapparaten met de andere 7 poorten. De indicator LED's op het frontpaneel zullen branden en knipperen om de koppelstatus en activiteit aan te geven.



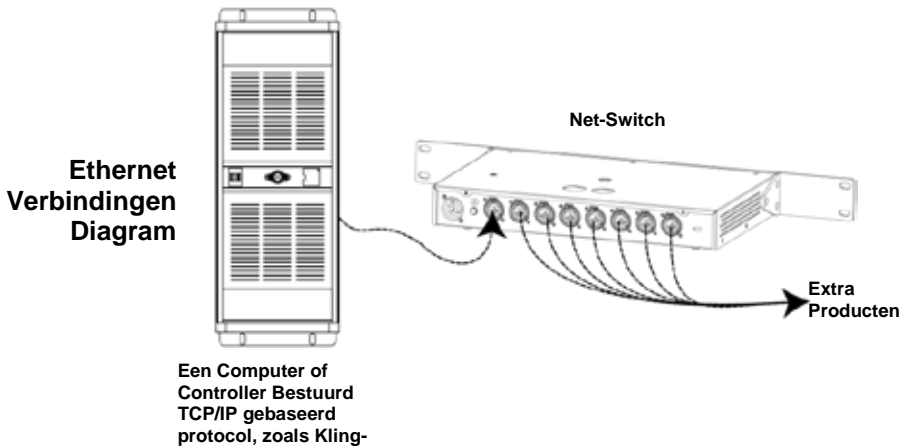
ALs u gebruik maakt van Kling-Net apparaten in combinatie met dit product, stel je Kling-Net controller in op een statisch IP-adres.



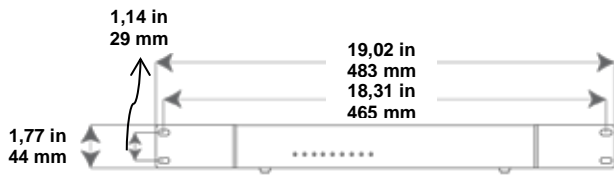
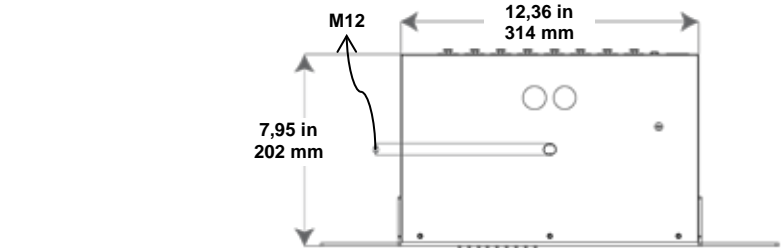
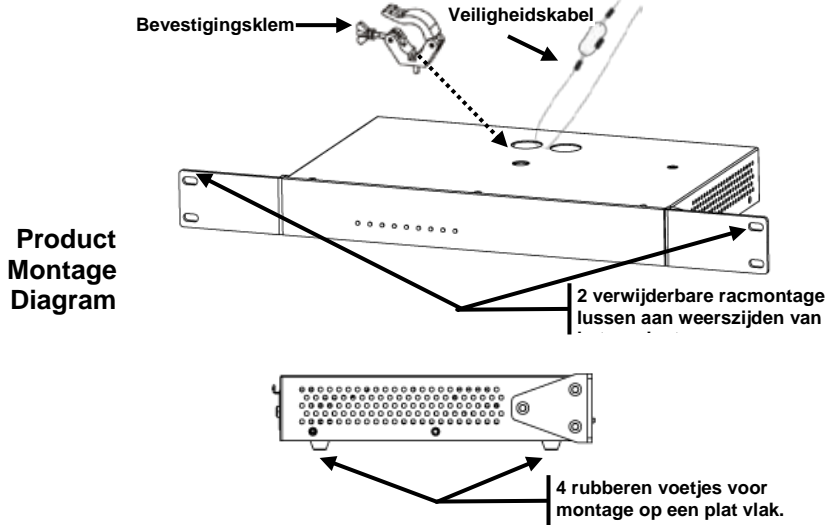
Overzicht



Ethernet Verbindingen Ethernet verbindingen zijn er om een op TCP/IP-protocol-gebaseerde besturingssysteem uit te voeren, zoals Kling-Net, Art-Net® en SACN. Alle poorten kunnen zowel een in- of uitgang zijn.



Montage Voordat u dit product monteert, lees eerst de [Safety Notes](#). Gebruik ten minste één bevestigingspunt per product. Controleer of de bevestigingsklemmen het gewicht van het product kunnen houden. Ga voor onze CHAUVET Professional serie montageklemmen naar www.chauvetlighting.com/cables-clamps-main.html. De rackmontage wordt niet aangesloten op het product verscheept.



- Vergelijkbare Producten**
- ÉPIX Serie
 - Net-X
 - Next NXT-1
 - Nexus 2x2
 - Nexus 4x1
 - Nexus 4x4
 - Nexus Aq 5x5
 - Nexus Aw 7x7

- Aanvullende Accessoires**
- Media Master Express™ + KN software
 - Klemmen
 - Neutrik® powerCON® kabels
 - Neutrik® etherCON® kabels

Afmetingen en Gewicht	Lengte	Breedte	Hoogte	Gewicht
	19 in (483 mm)	1,7 in (44 mm)	8 in (202 mm)	4.8 lb (2.2 kg)
Let op: Afmetingen in inches afgerond op de dichtstbijzijnde decimaal.				
Vermogen	Voedingstype	Bereik		Voltage Selectie
	Switchen (intern)	100–240 VAC, 50/60 Hz		Automatisch bereik
	Parameter	120 VAC, 60 Hz		230 VAC, 50 Hz
	Verbruik	25 W		25 W
	Stroom	0,2 A		0,1 A
	Power I/O	V.S./Canada		Wereldwijd
Stroomaansluiting	Neutrik® powerCON® A		Neutrik® powerCON® A	
Stekker	Edison (V.S.)		Lokale stekker	
Montage	Rack	Klem		
	1U	M12		

Contact WORLD HEADQUARTERS**Us****General Information**

Address: 5200 NW 108th Avenue
Sunrise, FL 33351
Voice: (954) 577-4455
Fax: (954) 929-5560
Toll free: (800) 762-1084

Technical Support

Voice: (844) 393-7575
Fax: (954) 756-8015
Email: chauvetcs@chauvetlighting.com

World Wide Web

www.chauvetlighting.com

EUROPE**General Information**

Address: Stokstraat 18
9770 Kruishoutem
Belgium
Voice: +32 9 388 93 97

Technical Support

Email: Eutech@chauvetlighting.eu

World Wide Web

www.chauvetlighting.eu

General Information

Address: Unit 1C
Brookhill Road Industrial Estate
Pinxton, Nottingham, UK
NG16 6NT
Voice: +44 (0)1773 511115
Fax: +44 (0)1773 511110

Technical Support

Email: uktech@chauvetlighting.com

World Wide Web

www.chauvetlighting.co.uk

MEXICO**General Information**

Address: Av. de las Partidas 34-3B
Zona Industrial Lerma
Lerma, Mexico C.P. 52000
Voice: +52 (728) 285-5000

Technical Support

Email: servicio@chauvet.com.mx

World Wide Web

www.chauvet.com.mx

Visit the applicable website above to verify our contact information and instructions to request support. Outside the U.S., United Kingdom, Ireland, Mexico, or Benelux contact the dealer of record.

