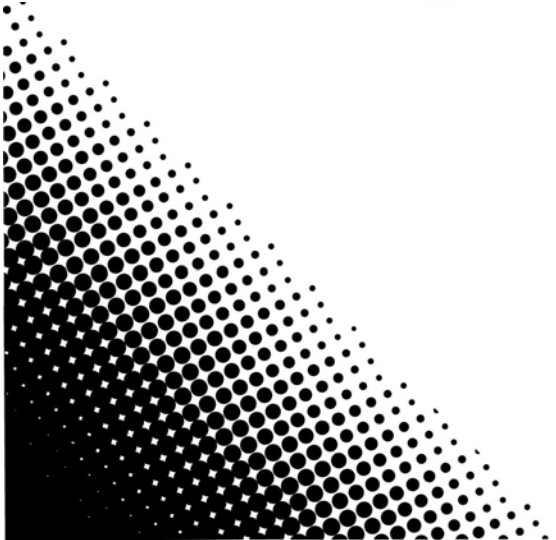
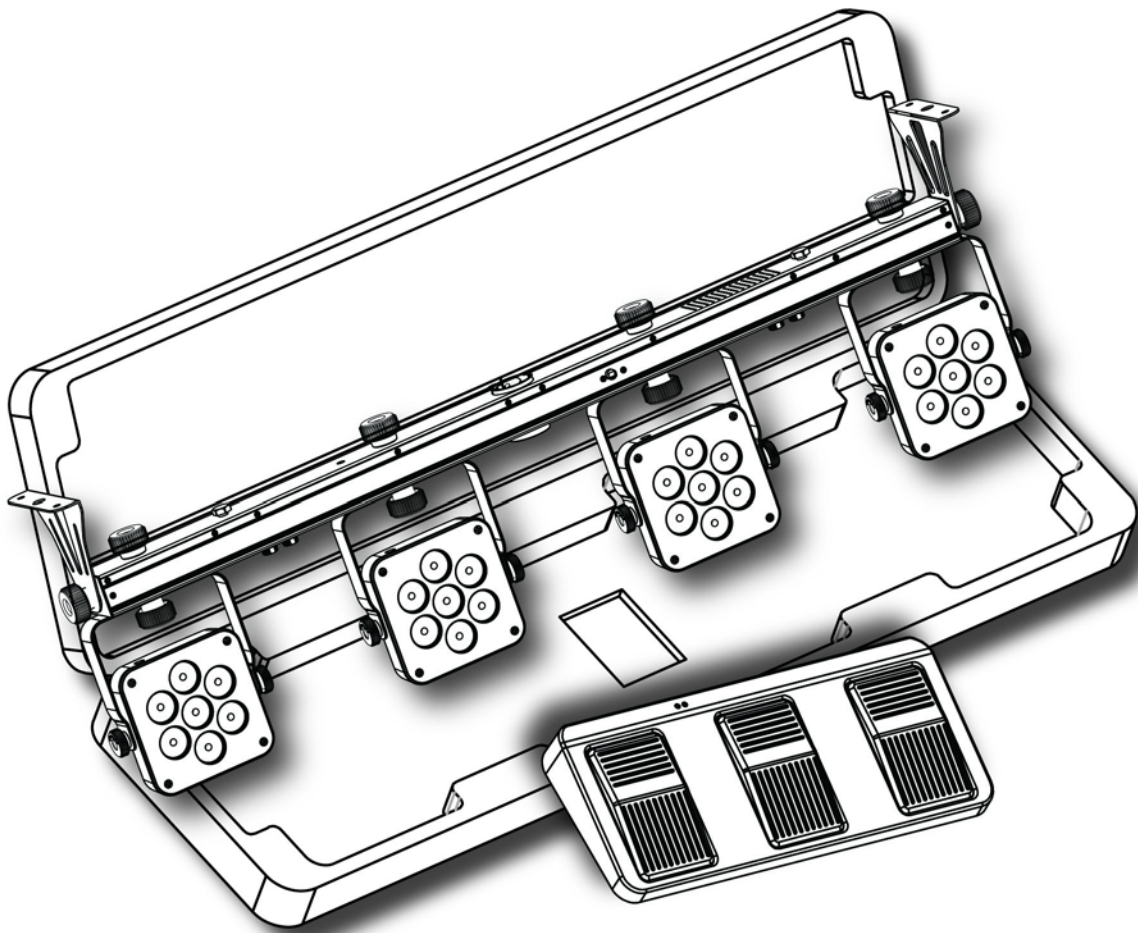


4BAR Flex T

USB

Quick Reference Guide



CHAUVET

About This Guide

The 4BAR Flex T USB Quick Reference Guide (QRG) has basic product information such as mounting, menu options, and DMX values. Download the User Manual from www.chauvetdj.com for more details.

Disclaimer

The information and specifications contained in this QRG are subject to change without notice.

Safety Notes

These Safety Notes include important information about installation, use, and maintenance.



- This product is not intended for permanent installation.
- ONLY connect this product to a grounded and protected circuit.
- DISCONNECT from power before cleaning or replacing the fuse.
- DO NOT look at the light source when the product is on.
- Make sure the power cord is not crimped or damaged.
- Never disconnect this product from power by pulling on the cord.
- When mounting this product overhead, ALWAYS use a safety cable.
- DO NOT allow flammable materials close to the product when it is operating.
- DO NOT touch the product's housing when it is on because it will be hot.



- The voltage of the outlet to which you are connecting this product must be within the range stated on the decal or rear panel of the product.
- This product is for indoor use only! (IP20) To prevent risk of fire or shock, do not expose this product to rain or moisture.
- In the event of a serious operating problem, stop using immediately.
- Always mount this product in a location with adequate ventilation, at least 20 in (50 cm) from adjacent surfaces.
- Be sure that no ventilation slots on the unit's housing are blocked.
- Never connect this product to a dimmer or rheostat.
- Replace the fuse with the same type and rating.
- Never carry the product by the power cord. Use only the handle to carry this product.
- The maximum ambient temperature is 104 °F (40 °C). Do not operate this product at higher temperatures.
- DO NOT open this product. It contains no user-serviceable parts.
- To eliminate unnecessary wear and improve its lifespan, during periods of non-use completely disconnect the product from power via breaker or by unplugging it.

Contact

Outside the U.S., United Kingdom, Ireland, Mexico, or Benelux, contact your distributor to request support or return a product. Visit www.chauvetdj.com for contact information.

What is Included

- 4BAR Flex T USB
- Wireless Footswitch
- Carry Bag
- Power Cord
- Hanging Brackets with Mounting Hardware
- Warranty Card
- Quick Reference Guide

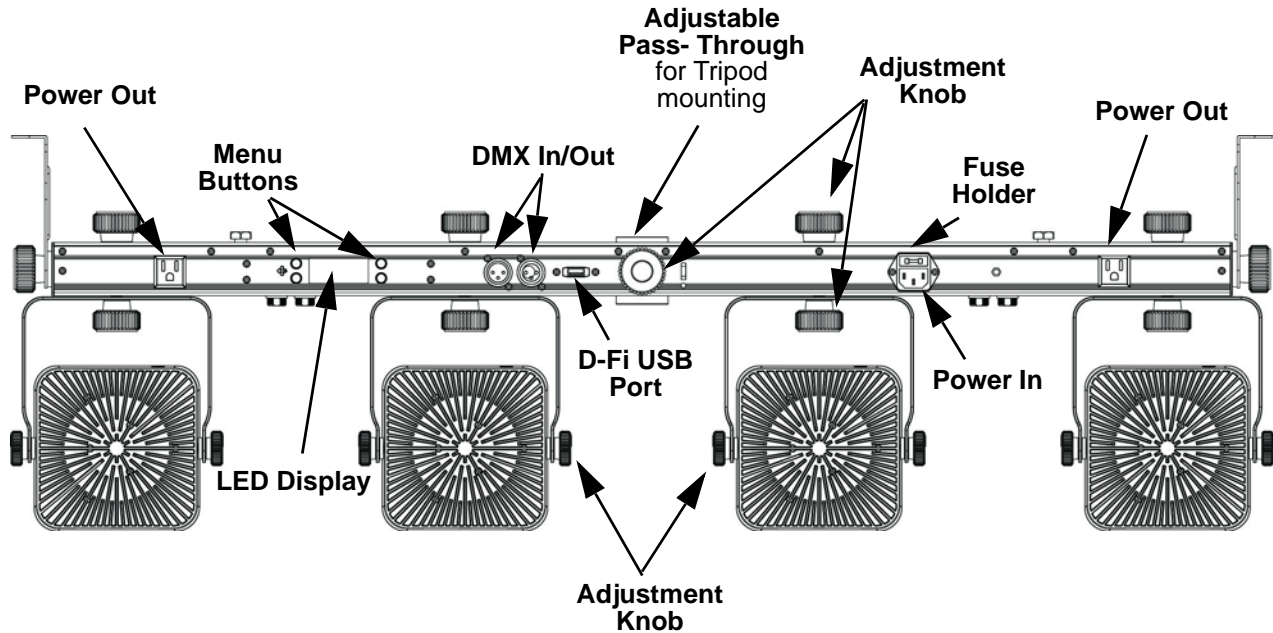
To Begin

Unpack your 4BAR Flex T USB and make sure you have received all parts in good condition. If the box or contents appear damaged, notify the carrier immediately, not Chauvet.

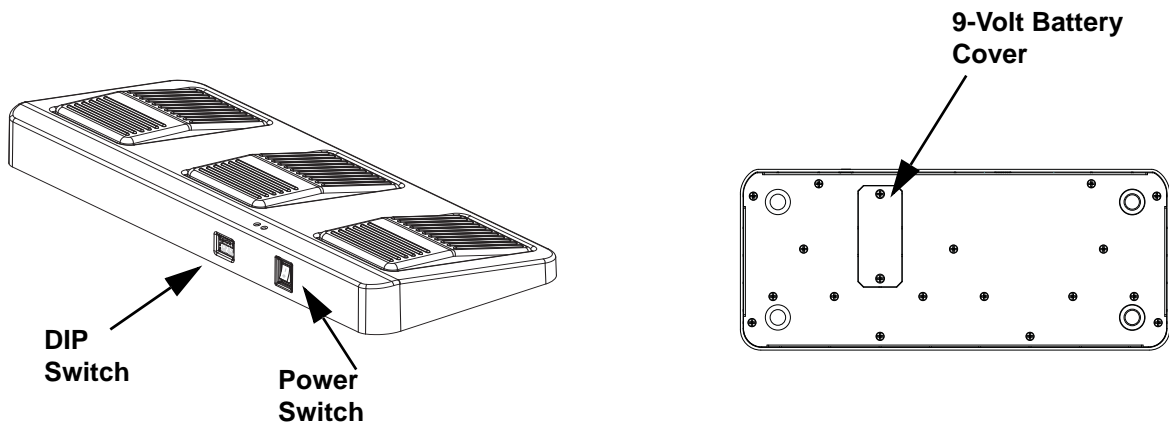
Product Description

The 4BAR Flex T USB is a complete wash-lighting solution, featuring the classic 4BAR style of 4 fully adjustable heads, fitted with high-intensity tri-color (RGB) LEDs that can be controlled wirelessly via the included footswitch or the optional IRC-6 controller (sold separately). It also features D-Fi USB compatibility for wireless master/slave or DMX control. For added flexibility, a pass-through hole easily mounts the fixture to most tripods or speaker stands without the need for additional clamps. Two floor stands (L-brackets) are included to maximize setup possibilities and configurations. It also features two additional power outlets and mounting options for additional wash or effect lights. A convenient carrying bag is included for quick and easy setup and tear-down.

Overview



Footswitch Overview



AC Power

This product has an auto-ranging power supply that works with an input voltage range of 100 to 240 VAC, 50/60 Hz.



To eliminate wear and improve its lifespan, during periods of non-use completely disconnect the product from power via breaker or by unplugging it.

Power Linking

For the maximum number of 4BAR Flex T USB products that you can power link at each voltage, see the User Manual or the sticker on the product.

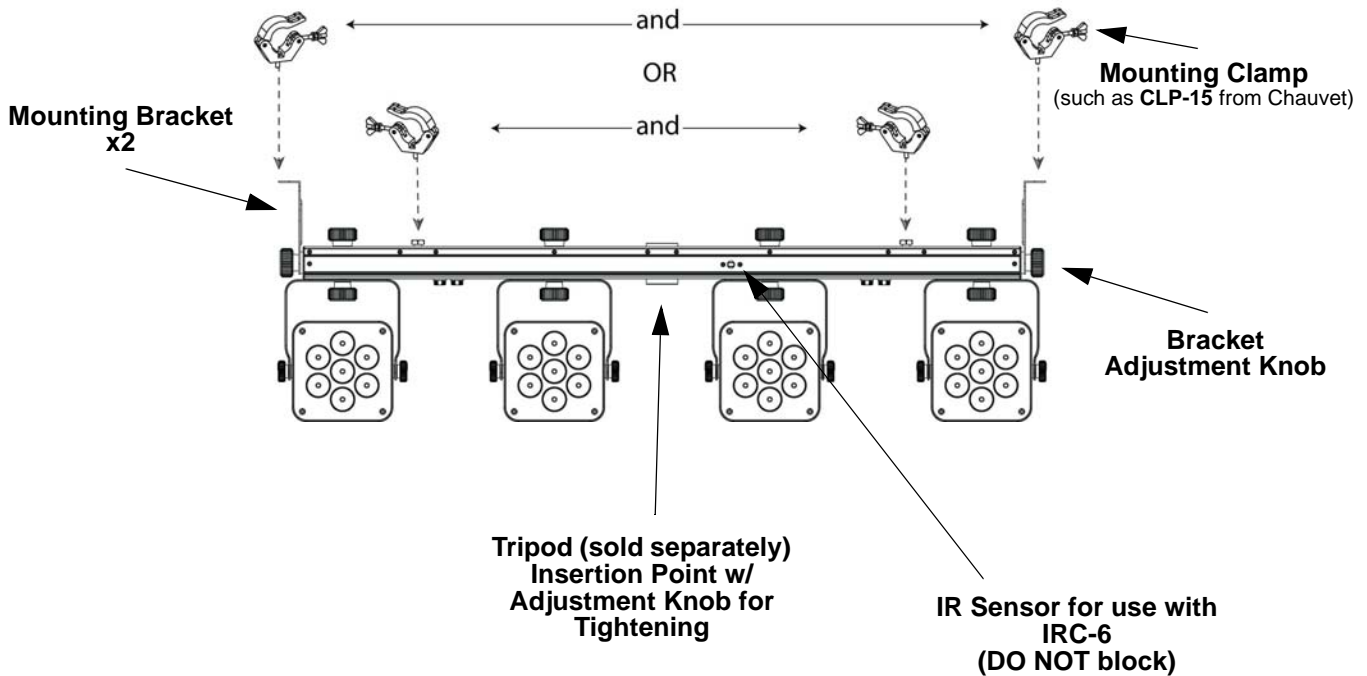
Fuse Replacement

1. Disconnect the product from power.
2. Wedge the tip of a flat-head screwdriver into the slot of the fuse holder.
3. Pry the safety cap out of the housing.
4. Remove the blown fuse from the clip on the front of the safety cap and replace with a fuse of the exact same type and rating.
5. Re-insert the fuse holder and reconnect power.

Mounting

Before mounting this product, read the [Safety Notes](#). This product can be mounted to most tripods, trussing (using appropriate clamps and with/without the included mounting brackets) or can be used floor/surface mounted.

Mounting Diagram



Control Panel Description

BUTTON	FUNCTION
<MENU>	Exits from the current menu or function
<UP>	Navigates upwards through the menu list and increases the numeric value when in a function
<DOWN>	Navigates downwards through the menu list and decreases the numeric value when in a function
<ENTER>	Enables the currently displayed menu or sets the currently selected value into the selected function

Menu Map

MODE	PROGRAMMING LEVELS		DESCRIPTION
DMX Mode	3Ch	d001–510	3-channel DMX mode
	15Ch	d001–498	15-channel DMX mode
Static Colors	C--	C 1–7	Static colors
Automatic Programs	Auto		Automatic programs
Auto Speed	S--	S 1–100	Program speed for P 1–7
Sound-Active Mode	Snd		Sound-active programs
Sound Sensitivity	Sens	u 1–100	Sound sensitivity
Custom Color Mixing	U--	r000–255	Custom static colors Combine red, green and blue
		g000–255	
		b000–255	
Infrared Mode	SEt	on	Turns infrared on or off
		oFF	
Wireless Footswitch	rF	On	Turn on/off wireless footswitch connectivity and selects receiving channel (receiving channel must match transmitting channel on the footswitch)
		Off	

DMX Linking

The 4BAR Flex T USB can work with a DMX controller. Instructions for connecting and configuring this product for DMX operation are in the User Manual. If you are not familiar with DMX, download the DMX Primer from www.chauvetdj.com.

Starting Address

To ensure full access to all channels available in each DMX mode, the highest recommended DMX address is **510**.

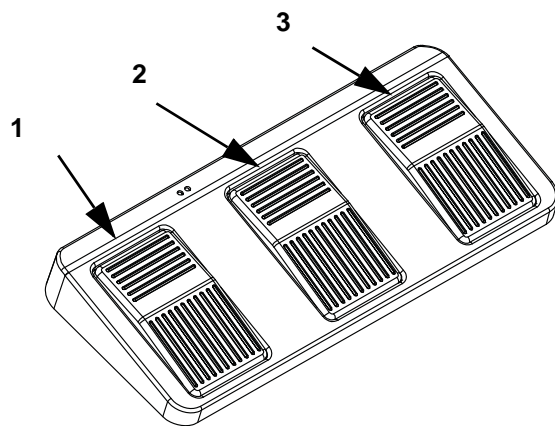
Master/Slave Connection

The 4BAR Flex T USB uses the DMX data connection for its Master/Slave mode. Information about configuring the 4BAR Flex T USB for Master/Slave operation is in the User Manual, which is available from the Chauvet website.

IRC-6 (Infrared Remote Control)

The 4BAR Flex T USB can be operated with the CHAUVET DJ IRC-6. For more information about the IRC-6, download instructions for the IRC-6 or the 4BAR Flex T USB User Manual from www.chauvetdj.com.

Wireless FootSwitch Operation



The included wireless footswitch provides quick access to preset colors, color-change programs, and sound-activation through the 4BAR Tri USB microphone.

To use the footswitch:

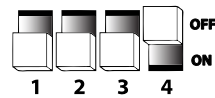
1. Connect the 4BAR Flex T USB to power. Turn the wireless footswitch on.
2. Press <MENU> on the 4BAR Flex T USB and navigate to rF mode and press <ENTER>. Choose a channel and press <ENTER>.
3. Press <MENU> on the 4BAR Flex T USB and navigate to Auto mode and press <ENTER>.
4. Set the DIP switch channel on the wireless footswitch to match the channel set on the 4BAR Flex T USB. (Use the [DIP Switch Channels](#) image for help)
5. Press pedal #1 (Colors) to activate Static Color controls. When working, all the lights will begin in a Static color and FOOr will appear on the Menu display.
6. Use the chart below to activate the desired function.

PEDAL	ACTION	FUNCTION
1 (Static Colors)	Tap Pedal to activate, <i>then Tap to navigate to desired function</i>	White Red Green Blue Yellow Magenta Cyan Auto Mode (snap) Auto Mode (fade)
2 (Sound/Strobe Mode)	Tap Pedal	Enter Sound Mode
	Hold Pedal Down	Strobe Mode
	Tap Pedal Again	Turn off Strobe (Sound Mode only)
3 (Blackout)	Tap Pedal	Black out Fixture
	Hold Pedal Down	Fade to Blackout
	Tap Pedal Again/Hold Pedal Again	Turn off Blackout/Fade from Blackout



The 4BAR Tri USB footswitch will work properly in any mode, with a maximum unobstructed distance of 50 ft (15.24 m). You must turn on the rF on the 4BAR Tri USB, set the rF channel, and navigate to Auto mode before using the footswitch.

DIP Switch Channels



	1	2	3	4
Channel 1	OFF	OFF	OFF	OFF
Channel 2	ON	OFF	OFF	OFF
Channel 3	OFF	ON	OFF	OFF
Channel 4	ON	ON	OFF	OFF
Channel 5	OFF	OFF	ON	OFF
Channel 6	ON	ON	ON	OFF
Channel 7	ON	ON	OFF	OFF
Channel 8	ON	ON	ON	OFF
Channel 9	OFF	OFF	ON	OFF
Channel 10	ON	ON	ON	OFF
Channel 11	ON	ON	ON	OFF
Channel 12	ON	ON	ON	OFF
Channel 13	ON	ON	ON	OFF
Channel 14	ON	ON	ON	OFF
Channel 15	ON	ON	ON	OFF
Channel 16	ON	ON	ON	OFF



For illustrative purposes only.

D-Fi USB Connectivity

The 4BAR Flex T USB is able to become a D-Fi wireless receiver/transmitter with the use of the D-Fi USB from CHAUVET DJ. Simply set the DIP switch D-Fi receiving/transmitting channel, plug it into the USB port then set the product's DMX Personality and DMX Address. Further instructions for connecting and configuring this product for D-Fi USB operation are in the 4BAR Flex T USB User Manual or D-Fi USB Instruction Sheet.



WARNING! DO NOT plug anything other than a D-Fi USB into the USB port. Doing so may cause damage to the product.

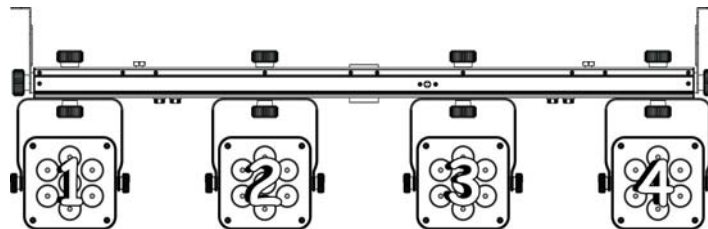
EN

DMX Values

15Ch

CHANNEL	FUNCTION	VALUE	PERCENT/SETTING
1	Auto Programs	000 ⇔ 009	No Function
		010 ⇔ 029	Auto Program 1
		030 ⇔ 049	Auto Program 2
		050 ⇔ 069	Auto Program 3
		070 ⇔ 089	Auto Program 4
		090 ⇔ 109	Auto Program 5
		110 ⇔ 129	Auto Program 6
		130 ⇔ 149	Auto Program 7
		150 ⇔ 169	Auto Program 8
		170 ⇔ 189	Auto Program 9
		190 ⇔ 209	Auto Program 10
		210 ⇔ 229	Auto Program 11
		230 ⇔ 249	Auto Program 12
	250 ⇔ 255	Sound Mode	
2	Dimmer	000 ⇔ 255	0–100%
3	Strobe / Auto Program Speed / Sound Sensitivity	000 ⇔ 009	No function
		010 ⇔ 255	Strobe, slow to fast
		000 ⇔ 255	Auto Program speed, slow to fast
		000 ⇔ 010	Sound Sensitivity OFF
	011 ⇔ 255	Sound-Active Sensitivity, low to high	
4	Red 1	000 ⇔ 255	0–100%
5	Green 1	000 ⇔ 255	0–100%
6	Blue 1	000 ⇔ 255	0–100%
7	Red 2	000 ⇔ 255	0–100%
8	Green 2	000 ⇔ 255	0–100%
9	Blue 2	000 ⇔ 255	0–100%
10	Red 3	000 ⇔ 255	0–100%
11	Green 3	000 ⇔ 255	0–100%
12	Blue 3	000 ⇔ 255	0–100%
13	Red 4	000 ⇔ 255	0–100%
14	Green 4	000 ⇔ 255	0–100%
15	Blue 4	000 ⇔ 255	0–100%

4BAR Flex T USB Zones for DMX Control (15Ch)



3Ch

CHANNEL	FUNCTION	VALUE	PERCENT/SETTING
1	Red All	000 ⇔ 255	0–100%
2	Green All	000 ⇔ 255	0–100%
3	Blue All	000 ⇔ 255	0–100%

Acerca de esta guía

La Guía de referencia rápida (GRR) del 4BAR Flex T USB contiene información básica sobre el producto, como montaje, opciones de menú y valores DMX. Descargue el manual de usuario de www.chauvetdj.com para una información más detallada.

Exención de responsabilidad

La información y especificaciones contenidas en esta GRR están sujetas a cambio sin previo aviso.

Notas de seguridad

Estas notas de seguridad incluyen información importante sobre el montaje, uso y mantenimiento.



- Este producto no está concebido para una instalación permanente.
- Conecte este producto SOLO a un circuito con toma de tierra y protegido.
- Desconecte siempre de la alimentación antes de la limpieza o sustitución del fusible.
- NO mire a la fuente de luz cuando el producto esté encendido.
- Asegúrese de que el cable de alimentación no está retorcido ni estropeado.
- Nunca desconecte este producto de la alimentación tirando del cable.
- Cuando monte este producto en alto, use un cable de seguridad.
- NO permita la presencia de materiales inflamables cerca de la unidad cuando esté en funcionamiento.
- NO toque este producto cuando esté en funcionamiento, pues podría estar caliente.
- La tensión del enchufe al que conecte este producto ha de estar en el rango establecido en el grabado o en el panel posterior del producto.
- ¡Este producto es para uso en interiores solamente! (IP20) Para evitar riesgos de incendio o descarga, no exponga este producto a la lluvia o la humedad.
- Monte siempre este producto en una ubicación con ventilación adecuada, al menos a 20 in (50 cm) de superficies adyacentes.



- Asegúrese de que ninguna ranura de ventilación en la carcasa de la unidad queda bloqueada.
- Nunca conecte este producto a un atenuador o reostato.
- Sustituya el fusible con uno del mismo tipo y categoría.
- Use SOLAMENTE los soportes de colgar/montar o las asas para mover este producto.
- La temperatura ambiente máxima es de 104 °F (40 °C). No haga funcionar este producto a temperaturas más altas.
- En caso de un problema grave de funcionamiento, deje de usarlo inmediatamente.
- NO abra este producto. No contiene piezas reparables por el usuario.
- Para evitar un desgaste innecesario y alargar su vida útil, desconecte completamente el producto mediante el interruptor o desenchufándolo durante periodos en que no se use.

Contacto

Fuera de EE. UU., Reino Unido, Irlanda, México o Benelux póngase en contacto con su distribuidor para solicitar asistencia o devolver un producto. Visite www.chauvetdj.com para información de contacto.

Qué va incluido

- 4BAR Flex T USB
- Pedal inalámbrico
- Bolsa de transporte
- Cable de alimentación
- Soporte para colgar con material de montaje
- Tarjeta de garantía
- Guía de referencia rápida

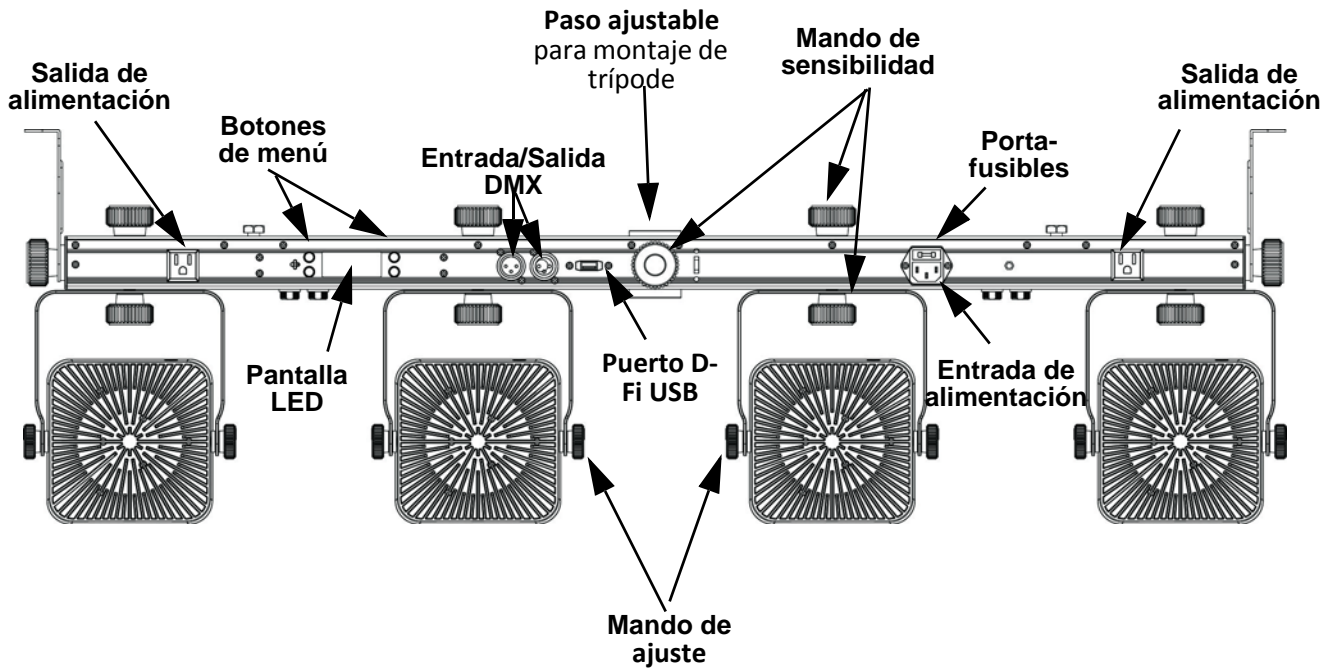
Para empezar

Desembale su 4BAR Flex T USB y asegúrese de que ha recibido todas las partes en buen estado. Si la caja o los componentes parecen dañados, comuníquese inmediatamente al transportista, no a Chauvet.

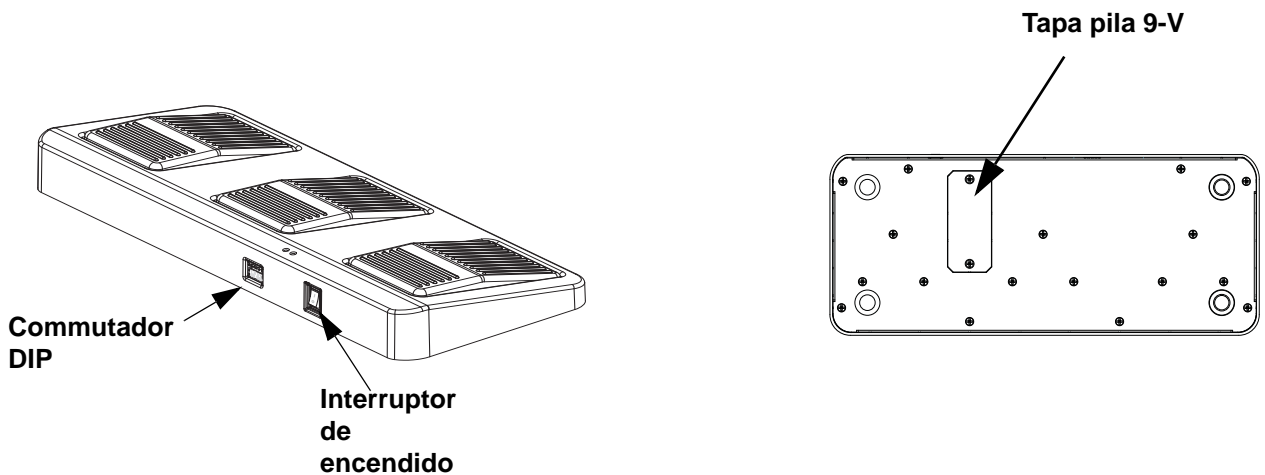
Descripción del producto

El 4BAR Flex T USB es una solución completa de baño de luz, que incorpora 4 cabezas móviles totalmente ajustables con el clásico estilo 4BAR, equipadas con LED tricolor (RGB) de alta intensidad que se pueden controlar sin cables a través del pedal incluido o del controlador IRC-6 opcional (vendido por separado). También es compatible con D-Fi USB para control maestro/esclavo sin cables o DMX. Y para que sea todavía más flexible, un agujero de paso sirve para montar fácilmente el dispositivo en la mayoría de trípodes o pies de altavoz sin necesidad de abrazaderas adicionales. Dos pies de suelo (soportes en L) van incluidos para maximizar las posibilidades de instalación y configuraciones. También integra dos enchufes de alimentación adicionales y opciones de montaje para añadir baño de luz o efectos. Va incluida una práctica bolsa de transporte para instalar y desmontar rápidamente.

Visión general del producto



Vista general del pedal



Corriente alterna

Este producto tiene una fuente de alimentación con detección automática que puede funcionar con un rango de tensión de entrada de 100–240 VCA, 50/60 Hz.



Para evitar un desgaste innecesario y alargar su vida útil, desconecte completamente el producto mediante el interruptor o desenchufándolo durante periodos en que no se use.

Alimentación en cadena

Para ver el máximo número de 4BAR Flex T USB que se pueden alimentar en cadena a 120 V o a 240 V, consulte el Manual de usuario o la etiqueta del producto.

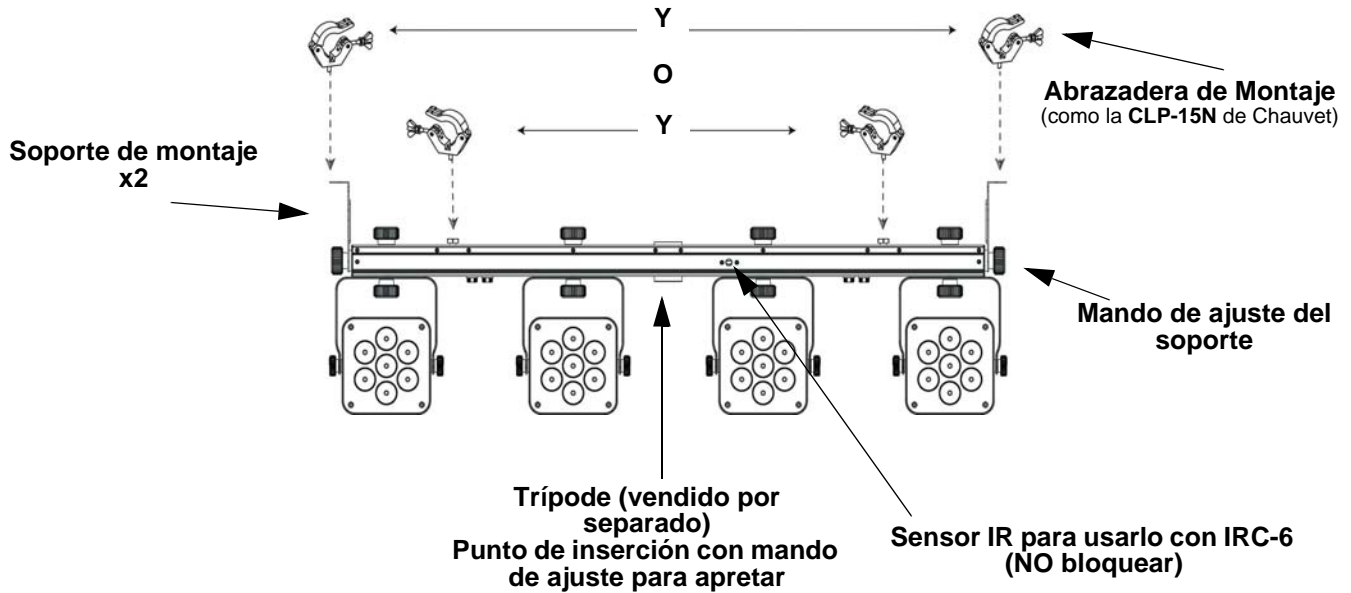
Sustitución del fusible

1. Desconecte el producto de la alimentación.
2. Haga cuña con la punta de un destornillador plano en la ranura del porta-fusibles.
3. Saque la tapa de seguridad de la carcasa.
4. Quite el fusible fundido de la sujeción en la parte frontal de la tapa de seguridad y sustituya el fusible con otro del mismo tipo y categoría.
5. Vuelva a insertar el porta-fusibles y conecte de nuevo la alimentación.

Montaje

Antes de montar este producto, lea las [Notas de seguridad](#). Este producto se puede montar en la mayoría de trípodes y entramados de *truss* (utilizando las abrazaderas adecuadas y con/sin los soportes de montaje incluidos) o se puede montar sobre el suelo.

Diagrama de montaje



Descripción del panel de control

BOTÓN	FUNCIÓN
<MENU>	Sale del menú o función actual
<UP>	Navega hacia arriba por la lista de menú y aumenta el valor numérico cuando está en una función
<DOWN>	Navega hacia abajo por la lista de menú y disminuye el valor numérico cuando está en una función
<ENTER>	Habilita el menú actualmente en pantalla o configura el valor seleccionado actualmente dentro de la función seleccionada

Mapa de menú

Modo	Niveles de programación		Descripción
Modo DMX	3Ch	d001–510	Modo DMX de 3 canales
	15Ch	d001–498	Modo DMX de 15 canales
Colores estáticos	C--	C 1–7	Colores estáticos
Programas automáticos	Auto		Programas automáticos
Velocidad	S--	S 1–100	Velocidad de programa para P 1–7
Activo por sonido	Snd		Programas activos por sonido
Sensibilidad al sonido	Sens	u 1–100	Sensibilidad al sonido
Mezcla de color personalizada	U--	r000–255	Colores estáticos personalizados Combina rojo, verde y azul
		g000–255	
		b000–255	
Modo Infrarrojos	SEt	on	Activa o desactiva los infrarrojos
		oFF	
Pedal inalámbrico	rF	On	Apaga/enciende la conectividad del pedal inalámbrico y selecciona el canal receptor (el canal receptor debe ser el mismo que el canal transmisor del pedal)
		Off	

Enlace DMX

El 4BAR Flex T USB puede funcionar con un controlador DMX cuando se enlaza por conexiones serie DMX. Las instrucciones para conectar y configurar este producto para funcionamiento DMX están en el Manual de usuario. Si no está familiarizado con DMX, descargue el Manual DMX de www.chauvetdj.com.

Dirección de inicio

Para asegurarse acceso total a todos los canales en cada modo DMX, la dirección DMX más recomendable es **510**.

Conexión Maestro/Esclavo

El 4BAR Flex T USB usa la conexión de datos DMX para su modo Maestro/Esclavo. Las instrucciones para conectar y configurar este producto para funcionamiento Maestro/Esclavo están en el Manual de usuario.

IRC-6 (control remoto por infrarrojos)

El 4BAR Flex T USB es totalmente compatible con el control remoto por infrarrojos (IRC-6) de CHAUVET DJ. Para información adicional sobre el IRC-6 o para descargar las instrucciones, consulte www.chauvetdj.com.

Pedal inalámbrico

El 4BAR Flex T USB utiliza un pedal inalámbrico, que tiene un rango de 16 canales desde los que puede transmitir. La información para configurar el 4BAR Flex T USB para su funcionamiento con el pedal inalámbrico está en el manual de usuario, disponible desde el sitio web de Chauvet.

Conectividad D-Fi USB

El 4BAR Flex T USB tiene la capacidad de convertirse en un receptor/transmisor D-Fi inalámbrico utilizando el D-Fi USB de CHAUVET DJ. Simplemente, configure el conmutador DIP para el canal de recepción/transmisión del D-Fi, enchúfelo en el puerto USB y luego configure la personalidad DMX del producto y la dirección DMX. Consulte las demás instrucciones para conectar y configurar este producto para el funcionamiento del D-Fi USB en el manual de usuario del 4BAR Flex T USB o en la hoja de instrucciones del D-Fi USB.

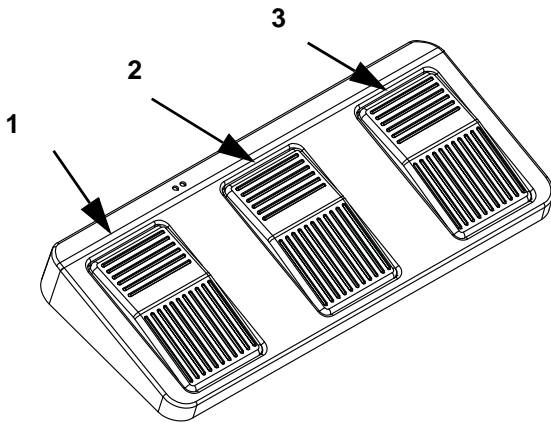


¡ADVERTENCIA! NO enchufe nada que no sea un D-Fi USB en el puerto USB. Si lo hace, podría producir daños al producto.

Funcionamiento del pedal inalámbrico

El pedal inalámbrico incluido proporciona acceso rápido a los colores preconfigurados, a los programas de cambio de color y a la activación por sonido a través del micrófono del 4BAR Flex T USB.

Para usar el conmutador de pie:



1. Conecte el 4BAR Flex T USB a la alimentación. Encienda el pedal inalámbrico.
2. Pulse **<MENU>** en el 4BAR Flex T USB, navegue al modo **rF** y pulse **<ENTER>**. Escoja un canal y pulse **<ENTER>**.
3. Pulse **<MENU>** en el 4BAR Flex T USB, navegue al modo **Auto** y pulse **<ENTER>**.
4. Configure el canal del conmutador DIP en el pedal inalámbrico para que coincida con el canal configurado en el 4BAR Flex T USB. (Ayúdese de la imagen [Canales de conmutador DIP](#))
5. Pulse el pedal núm. 1 (Colores) para activar los controles de los colores estáticos. Cuando esté funcionando, todas las luces empezarán en un color estático y en la pantalla de menú aparecerá **FOOr**.
6. Utilice la tabla inferior para activar la función deseada.

PEDAL	ACCIÓN	FUNCIÓN
1 (Colores estáticos)	Tocar el pedal para activar, luego tocar para desplazarse a la función deseada	Blanco Rojo Verde Azul Amarillo Magenta Cian Modo automático (instantánea) Modo automático (fade)
2 (Modo Sonido/ Estroboscopio)	Tocar pedal	Entrar en modo Sonido
	Matener pedal abajo	Modo Estroboscopio
	Tocar pedal al nuevo	Apagar estroboscopio (sólo modo Sonido)
3 (Blackout)	Tocar pedal	Poner aparatos en blackout
	Matener pedal abajo	Fade a blackout
	Tocar pedal de nuevo/ Matener pedal de nuevo	Apagar blackout/fade desde blackout



El pedal del 4BAR Flex T USB funcionará adecuadamente en cualquier modo, con una distancia máxima sin obstáculos de 50 ft (15,24 m). Debe encender la rF en el 4BAR Flex T USB, escoja un canal rF, y navegue al modo Auto antes de usar el pedal.

Canales de conmutador DIP



	1	2	3	4
Channel 1	Off	Off	Off	Off
Channel 2	Off	Off	On	Off
Channel 3	Off	Off	Off	On
Channel 4	Off	Off	On	Off
Channel 5	Off	Off	On	On
Channel 6	Off	Off	On	On
Channel 7	Off	Off	On	On
Channel 8	Off	Off	On	On
Channel 9	Off	Off	On	On
Channel 10	Off	Off	On	On
Channel 11	Off	Off	On	On
Channel 12	Off	Off	On	On
Channel 13	Off	Off	On	On
Channel 14	Off	Off	On	On
Channel 15	Off	Off	On	On
Channel 16	Off	Off	On	On



Solo a titulo orientativo.

ES

Valores DMX

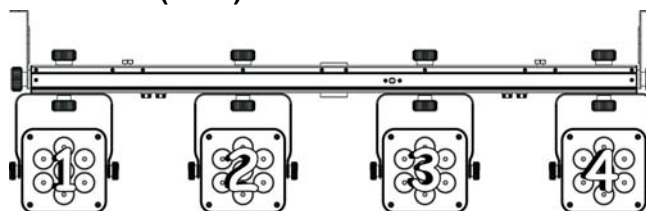
15Ch

CANAL	FUNCIÓN	VALOR	PORCENTAJE/CONFIGURACIÓN
1	Programas automáticos	000 ⇔ 009	Sin función
		010 ⇔ 029	Programa automático 1
		030 ⇔ 049	Programa automático 2
		050 ⇔ 069	Programa automático 3
		070 ⇔ 089	Programa automático 4
		090 ⇔ 109	Programa automático 5
		110 ⇔ 129	Programa automático 6
		130 ⇔ 149	Programa automático 7
		150 ⇔ 169	Programa automático 8
		170 ⇔ 189	Programa automático 9
		190 ⇔ 209	Programa automático 10
		210 ⇔ 229	Programa automático 11
		230 ⇔ 249	Programa automático 12
		250 ⇔ 255	Modo Sonido
2	Atenuador	000 ⇔ 255	0-100%
3	Estroboscopio / Velocidad del programa automático / Sensibilidad al sonido	000 ⇔ 009	Sin función
		010 ⇔ 255	Estroboscopio, lento a rápido
		000 ⇔ 255	Velocidad del programa automático, lenta a rápida
		000 ⇔ 010	Sensibilidad al sonido APAGADA
011 ⇔ 255	Sensibilidad al sonido, baja a alta		
4	Rojo 1	000 ⇔ 255	0-100%
5	Verde 1	000 ⇔ 255	0-100%
6	Azul 1	000 ⇔ 255	0-100%
7	Rojo 2	000 ⇔ 255	0-100%
8	Verde 2	000 ⇔ 255	0-100%
9	Azul 2	000 ⇔ 255	0-100%
10	Rojo 3	000 ⇔ 255	0-100%
11	Verde 3	000 ⇔ 255	0-100%
12	Azul 3	000 ⇔ 255	0-100%
13	Rojo 4	000 ⇔ 255	0-100%
14	Verde 4	000 ⇔ 255	0-100%
15	Azul 4	000 ⇔ 255	0-100%

3Ch

CANAL	FUNCIÓN	VALOR	PORCENTAJE/CONFIGURACIÓN
1	Rojo Todas	000 ⇔ 255	0-100%
2	Verde Todas	000 ⇔ 255	0-100%
3	Azul Todas	000 ⇔ 255	0-100%

Zonas 4BAR Flex T USB para control DMX (15Ch)



A propos de ce manuel

Le Manuel de Référence (MR) du 4BAR Flex T USB reprend des informations de base sur cet appareil notamment en matière de montage, d'options de menu et de valeurs DMX. Veuillez télécharger le manuel d'utilisation à partir du site internet www.chauvetdj.com pour plus de détails.

Clause de non Responsabilité

Les informations et caractéristiques contenues dans ce MR sont sujettes à modification sans préavis.

Consignes de Sécurité

Ces consignes de sécurité contiennent des informations importantes en matière d'installation, d'utilisation et d'entretien.



- Cet appareil n'est pas adapté pour une installation permanente.
- Cet appareil DOIT être relié à un circuit mis à la terre et protégé.
- Toujours débrancher l'appareil de la source d'alimentation avant de le nettoyer ou de remplacer son fusible.
- NE PAS exposer directement les yeux à la source de lumière lorsque le produit est allumé.
- Veillez à ce que le cordon d'alimentation ne soit jamais pincé ou endommagé.
- Ne débranchez jamais cet appareil en tirant sur le cordon d'alimentation.
- En cas de montage de l'appareil en hauteur, veillez à toujours utiliser un câble de sécurité.
- NE PAS laisser de produit inflammable à proximité de l'appareil lorsque celui-ci fonctionne.
- NE PAS toucher au boîtier de l'appareil lorsqu'il est en fonctionnement, celui-ci pouvant être très chaud.



- La tension de la source d'énergie à laquelle est connecté cet appareil doit être dans la plage indiquée sur l'étiquette ou sur le panneau arrière de l'appareil.
- Cet appareil doit uniquement être utilisé en intérieur ! (IP20) Afin d'éviter tout risque d'incendie ou de décharge électrique, veillez à n'exposer cet appareil ni à la pluie ni à l'humidité.
- Installez toujours cet appareil dans un endroit bien ventilé à au moins 50 cm (20 po) des surfaces adjacentes.
- Assurez-vous qu'aucune fente de ventilation de l'appareil n'est obstruée.
- Ne connectez jamais cet appareil à un variateur ou un rhéostat.
- Lors du remplacement du fusible, utilisez le même type et le même ampérage.
- Utilisez EXCLUSIVEMENT le support de suspension/fixation pour soulever cet appareil.
- La température ambiante maximale est de 40 °C (104 °F). Ne faites pas fonctionner cet appareil à des températures plus élevées.
- En cas de sérieux problèmes de fonctionnement, arrêtez l'appareil immédiatement.
- NE PAS ouvrir cet appareil. Il ne contient aucune pièce réparable par l'utilisateur.
- Durant les périodes de non-utilisation, pour éviter toute usure inutile et pour prolonger la durée de vie, éteignez complètement l'appareil en le débranchant ou en coupant le disjoncteur.

Nous contacter

En dehors des États-Unis, du Royaume-Uni, de l'Irlande, du Mexique ou du Benelux, contactez votre fournisseur si vous avez besoin d'assistance ou pour retourner un appareil. Veuillez consulter le site internet www.chauvetdj.com pour obtenir des informations pour nous contacter.

Contenu

- 4BAR Flex T USB
- Pédale sans fil
- Sac de transport
- Cordon d'alimentation
- Fixation de suspension avec matériel de montage
- Fiche de garantie
- Manuel de référence

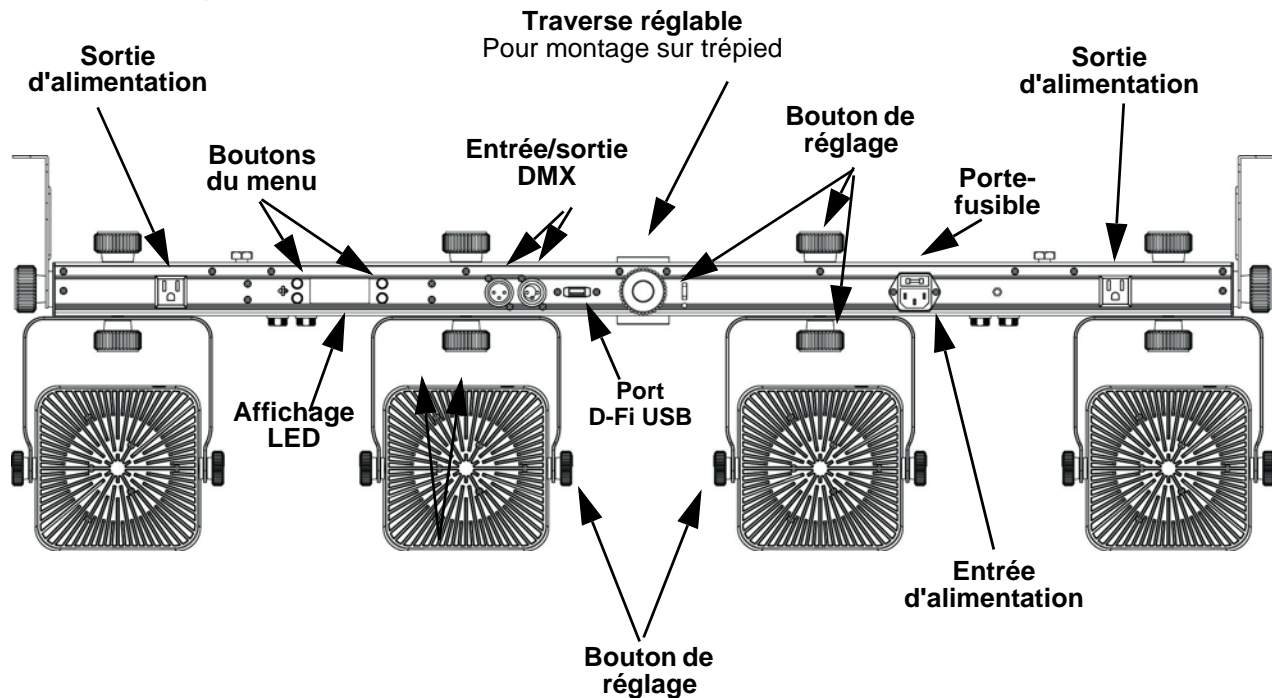
Préalable

Déballer votre 4BAR Flex T USB et assurez-vous que vous avez reçu toutes les pièces en bon état. Si la boîte et/ou son contenu semble endommagés, contactez immédiatement le transporteur, et non pas Chauvet.

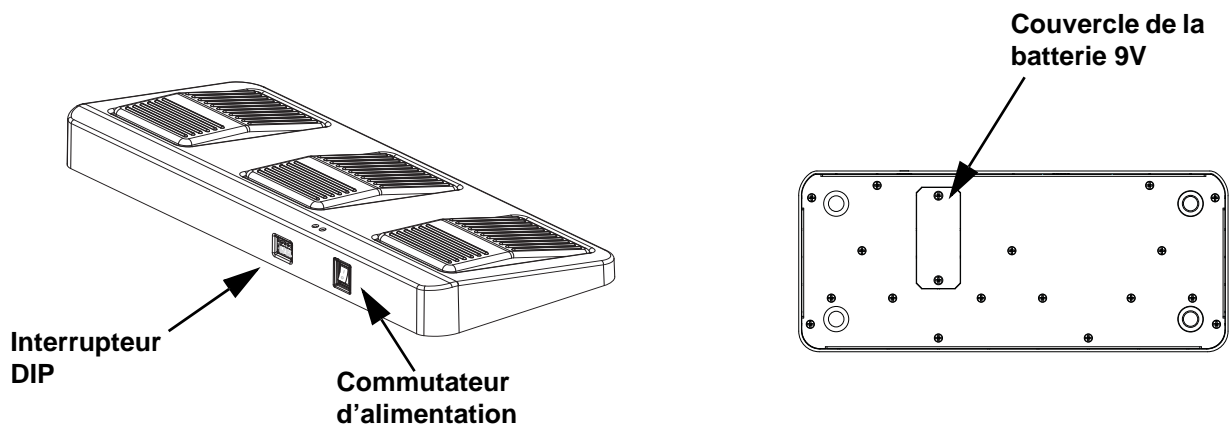
Description de l'appareil

Le 4BAR Flex T USB une solution complète d'éclairage de type wash avec le style 4BAR classique composé de 4 têtes entièrement réglables et équipé de LEDs tricolores (RGB) haute intensité pouvant être contrôlées sans fil avec la pédale fournie ou avec la télécommande IRC-6 en option (vendue séparément). Il propose également une compatibilité avec le D-Fi USB pour un contrôle sans fil en maître/esclave ou bien par DMX. Pour plus de flexibilité, un trou traversant permet de facilement monter l'appareil sur la plupart des trépieds ou pieds d'enceinte sans avoir besoin de pince supplémentaire. Deux pieds de sol (supports en L) sont inclus pour un maximum de possibilités d'installation et de configuration. Il est également équipé de deux prises d'alimentation supplémentaires ainsi que des branchements pour des projecteurs supplémentaires de type wash ou à effet. Un sac de transport pratique est fournis pour une installation et un démontage rapide et aisé.

Vue d'ensemble du produit



Vue d'ensemble de la pédale



Alimentation CA

Cet appareil est doté d'une alimentation universelle qui peut prendre en charge toute tension d'entrée comprise entre 100 et 240 VCA, 50/60 Hz.



Durant les périodes de non-utilisation, pour éviter toute usure inutile et pour prolonger la durée de vie, éteignez complètement l'appareil en le débranchant ou en coupant le disjoncteur.

Chaînage électrique

Pour savoir combien de projecteurs 4BAR Flex T USB peuvent être chaînés entre eux au maximum sur du 120 V ou du 240 V, veuillez consulter le manuel de l'utilisateur ou l'étiquette sur l'appareil.

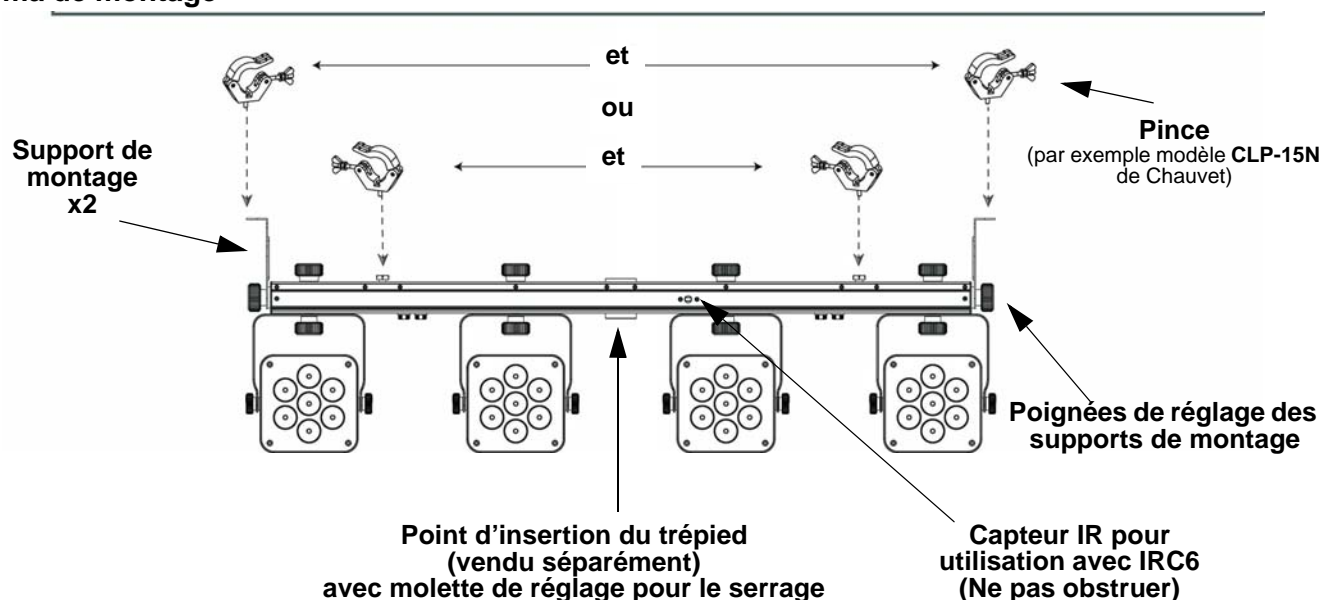
Remplacement des fusibles

1. Débranchez l'appareil.
2. Calez la pointe d'un tournevis à tête plate dans la fente du porte-fusible.
3. Soulevez le capuchon de sécurité hors du boîtier.
4. Enlevez le fusible grillé logé dans le clip sur le devant du capuchon de sécurité et remplacez-le par un fusible de même type et de même ampérage.
5. Remettez le porte-fusible en place puis rebranchez.

Montage

Veuillez lire les [Consignes de Sécurité](#) avant d'installer cet appareil. Cet appareil peut être installé sur la plupart des trépieds, des treillis (en utilisant des pinces appropriées et avec ou sans les pinces de montage fournies) et peut également être posé sur le sol ou une surface.

Schéma de montage



Description du panneau de commande

BOUTON	FONCTION
<MENU>	Permet de sortir du menu ou de la fonction en cours
<UP>	Permet de naviguer vers le haut dans la liste du menu et d'incrémenter une valeur numérique dans une fonction
<DOWN>	Permet de naviguer vers le bas dans la liste du menu et de décrémenteur une valeur numérique dans une fonction
<ENTER>	Active l'entrée de menu actuellement affichée ou confirme la valeur actuellement sélectionnée pour la fonction en cours de sélection

Menu carte

MODE	NIVEAUX DE PROGRAMMATION		DESCRIPTION
Mode DMX	3Ch	d001–510	Mode DMX à 3 canaux
	15Ch	d001–498	Mode DMX à 15 canaux
Couleurs statiques	C--	C 1–7	Couleurs statiques
Programmes automatiques	Auto		Programmes automatiques
Vitesse	S--	S 1–100	Vitesse de programme pour P 1 à 7
Activation par le son	Snd		Programmes d'activation par le son
Sensibilité au son	Sens	u 1–100	Sensibilité au son
Mélange de couleur personnalisé	U--	r000–255	Couleurs statiques personnalisées Combinaison de rouge, vert et bleu
		g000–255	
		b000–255	
IMode infrarouge	SEt	on	Permet d'activer ou désactiver l'infrarouge
		oFF	
Wireless Footswitch (pédale sans fil)	rF	On	Permet d'activer/de désactiver la connexion sans fil de la pédale et de sélectionner le canal de réception (le canal de réception doit correspondre au canal d'émission de la pédale).
		Off	

Chaînage DMX

Le 4BAR Flex T USB peut fonctionner avec un contrôleur DMX lorsqu'il est relié par des connexions séries DMX. Les instructions pour la connexion et la configuration de cet appareil pour le fonctionnement en DMX sont indiquées dans le manuel d'utilisation. Si vous n'êtes pas familier avec le protocole DMX, vous pouvez télécharger l'introduction au DMX à l'adresse www.chauvetdj.com.

Adresse de départ

Pour permettre un accès à l'ensemble des canaux de chaque mode DMX, l'adresse DMX maximale recommandée est **510**.

Connexion maître/esclave

Le 4BAR Flex T USB utilise une connexion de données DMX pour le fonctionnement de son mode maître/esclave. Les instructions pour la connexion et la configuration de cet appareil pour le fonctionnement en maître/esclave sont indiquées dans le manuel d'utilisation.

IRC-6 (Télécommande par infrarouge)

Le 4BAR Flex T USB est compatible avec la télécommande infra-rouge (IRC-6) de CHAUVET DJ. Pour plus d'informations sur l'IRC-6 ou pour télécharger les instructions, rendez-vous à l'adresse www.chauvetdj.com.

Pédale sans fil

Le 4BAR Flex T USB utilise une pédale sans fil qui dispose d'une plage de 16 canaux de transmission parmi lesquels choisir. Les informations relatives à la configuration du 4BAR Flex T USB pour le fonctionnement avec la pédale sans fil se trouvent dans le manuel d'utilisation, disponible sur le site internet de Chauvet.

Connectivité USB D-Fi

Le 4BAR Flex T USB peut se transformer en récepteur/émetteur D-Fi sans fil avec l'utilisation du module D-Fi USB de CHAUVET DJ. Il suffit de régler l'interrupteur DIP sur le canal de réception/émission D-Fi, de brancher le module sur le port USB et de paramétrer la personnalité et l'adresse DMX de l'appareil. Vous trouverez davantage d'instructions pour la connexion et la configuration de cet appareil pour le fonctionnement avec le D-FI USB dans le manuel d'utilisation du 4BAR Flex T USB ou sur la fiche d'instruction du D-Fi USB.



ATTENTION ! NE branchez QUE des appareils D-Fi USB sur le port USB. Le non respect de cette consigne peut endommager l'appareil.

Utilisation de la pédale sans fil

La pédale sans fil incluse permet un accès rapide aux couleurs prédéfinies, aux programmes de changement de couleurs et à l'activation par le son grâce au microphone du 4BAR Flex T USB.

Pour utiliser la pédale :

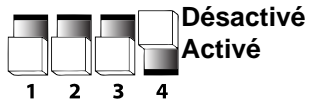
1. Branchez le 4BAR Flex T USB sur le courant. Allumez la pédale sans fil.
2. Appuyez sur la touche **<MENU>** du 4BAR™ Tri USB, positionnez-vous sur le mode **rF** et appuyez sur la touche **<ENTER>**. Sélectionnez un canal et appuyez sur la touche **<ENTER>**.
3. Appuyez sur la touche **<MENU>** du 4BAR Flex T USB, positionnez-vous sur le mode **Auto** et appuyez sur la touche **<ENTER>**.
4. Réglez le canal de l'interrupteur DIP de la pédale sans fil sur le même canal qui a été paramétré sur le 4BAR Flex T USB. (Utilisez l'illustration [Canaux de l'interrupteur DIP](#) pour obtenir de l'aide)
5. Appuyez la pédale 1 (couleurs) pour activer les contrôles de couleur statique. En fonctionnement, toute les lumières s'allument sur une couleur statique et l'indication **FOOr** s'affiche sur l'écran du menu.
6. Utilisez le tableau ci-dessous pour activer la fonction souhaitée.

PÉDALE	ACTION	FONCTION
1 (couleurs statiques)	Appuyer sur la pédale pour activer, puis appuyer pour se positionner sur la fonction souhaitée	Blanc Rouge Vert Bleu Jaune Magenta Cyan Mode automatique (instantanée) Mode automatique (fondu)
2 (Mode d'activation par le son / stroboscopique)	Appuyer sur la pédale	Passer en mode d'activation par le son
	Maintenir la pédale enfoncée	Mode stroboscope
	Appuyer la pédale nouveau	Désactiver le mode stroboscope (mode d'activation par le son seulement)
3 (Noir général)	Appuyer sur la pédale	Noir général des appareils
	Maintenir la pédale enfoncée	Fondu vers noir général
	Appuyez sur la pédale à nouveau / maintenir la pédale enfoncée à nouveau	Désactivation du noir général / fondu à partir du noir général



La pédale du 4BARFlex Tri USB fonctionne correctement dans n'importe quel mode, avec une distance sans obstacle maximale de 15,24 m (50 pi). Vous devez activer le mode rF du 4BAR Flex Tri USB, établir canal rF, et positionnez-vous sur le mode Auto avant de pouvoir utiliser la pédale.

Canaux de l'interrupteur DIP



	1	2	3	4
Channel 1				
Channel 2				
Channel 3				
Channel 4				
Channel 5				
Channel 6				
Channel 7				
Channel 8				
Channel 9				
Channel 10				
Channel 11				
Channel 12				
Channel 13				
Channel 14				
Channel 15				
Channel 16				



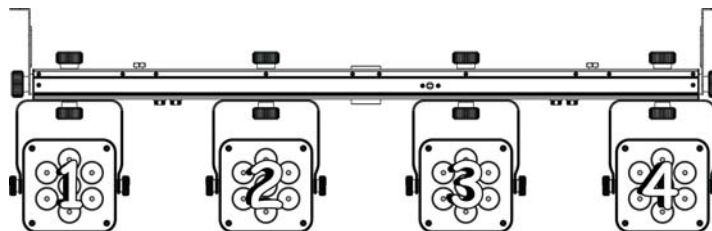
Uniquement à des fins d'illustration.

Valeurs DMX

15Ch

CANAL	Fonction	Valeur	Pourcentage/Paramétrage
1	Programmes Automatiques	000 ⇔ 009	Aucune fonction
		010 ⇔ 029	Programme automatique 1
		030 ⇔ 049	Programme automatique 2
		050 ⇔ 069	Programme automatique 3
		070 ⇔ 089	Programme automatique 4
		090 ⇔ 109	Programme automatique 5
		110 ⇔ 129	Programme automatique 6
		130 ⇔ 149	Programme automatique 7
		150 ⇔ 169	Programme automatique 8
		170 ⇔ 189	Programme automatique 9
		190 ⇔ 209	Programme automatique 10
		210 ⇔ 229	Programme automatique 11
		230 ⇔ 249	Programme automatique 12
		250 ⇔ 255	Mode d'activation par le son
2	Gradateur	000 ⇔ 255	0–100%
3	Stroboscope / Vitesse de programme automatique / Sensibilité au son	000 ⇔ 009	Aucune fonction
		010 ⇔ 255	Stroboscope, lent à rapide
		000 ⇔ 255	Vitesse des programmes auto, lent à rapide
		000 ⇔ 010	Sensibilité au son désactivée
011 ⇔ 255	Sensibilité au son, basse à haute		
4	Rouge 1	000 ⇔ 255	0–100%
5	Vert 1	000 ⇔ 255	0–100%
6	Bleu 1	000 ⇔ 255	0–100%
7	Rouge 2	000 ⇔ 255	0–100%
8	Vert 2	000 ⇔ 255	0–100%
9	Bleu 2	000 ⇔ 255	0–100%
10	Rouge 3	000 ⇔ 255	0–100%
11	Vert 3	000 ⇔ 255	0–100%
12	Bleu 3	000 ⇔ 255	0–100%
13	Rouge 4	000 ⇔ 255	0–100%
14	Vert 4	000 ⇔ 255	0–100%
15	Bleu 4	000 ⇔ 255	0–100%

Zones de contrôle DMX du 4BAR Flex T USB (15Ch)



3Ch

CANAL	FONCTION	VALEUR	POURCENTAGE/PARAMÉTRAGE
1	Tout en Rouge	000 ⇔ 255	0–100%
2	Tout en Vert	000 ⇔ 255	0–100%
3	Tout en Bleu	000 ⇔ 255	0–100%

Über diese Schnellanleitung

In der Schnellanleitung des 4BAR Flex T USB finden Sie die wesentlichen Produktinformationen, wie etwa über die Montage, Menüoptionen und DMX-Werte des Geräts. Laden Sie für weiterführende Informationen unter www.chauvetdj.com das Benutzerhandbuch herunter.

Haftungsausschluss

Die in dieser Anleitung aufgeführten Informationen und Spezifikationen können ohne vorherige Ankündigung geändert werden.

Sicherheitshinweise

Diese Sicherheitshinweise enthalten wichtige Informationen über die Montage, Verwendung und Wartung des Geräts.



- Dieses Produkt eignet sich nicht für eine permanente Installation.
- Schließen Sie dieses Produkt NUR an einen mit der Erde verbundenen und geschützten Stromkreis an.
- Trennen Sie das Gerät von der Stromquelle, bevor Sie es reinigen oder die Sicherung auswechseln.
- NIEMALS in die Lichtquelle schauen, während das Gerät eingeschaltet ist.
- Stellen Sie sicher, dass das Netzkabel nicht gequetscht oder beschädigt ist.
- Ziehen Sie beim Trennen des Geräts von der Stromversorgung nie am Kabel.
- Bei Montage über Kopf immer ein Sicherungsseil verwenden.
- KEINE entflammaren Materialien während des Betriebs in der Nähe des Geräts lagern.
- NIEMALS während des Betriebs das Gehäuse berühren, da dies sehr heiß wird.
- Die Spannung der Schukosteckdose, an die Sie das Gerät anschließen, muss sich innerhalb des Spannungsbereiches befinden, der auf dem Hinweisschild oder dem rückwärtigen Bedienfeld des Geräts angegeben ist.
- Dieses Gerät darf nur im Innenbereich verwendet werden. (IP20) Um das Risiko von Bränden oder elektrischen Schlägen zu vermeiden, dürfen Sie das Gerät nicht Regen oder Feuchtigkeit aussetzen.
- Installieren Sie das Gerät an einem Ort mit ausreichender Belüftung und mit einem Abstand von 50 cm zu den angrenzenden Flächen.
- Stellen Sie sicher, dass die Lüftungsöffnungen im Gehäuse des Geräts nicht verschlossen sind.
- Schließen Sie dieses Gerät niemals an einen Dimmer oder Regelwiderstand an.
- Achten Sie beim Auswechseln der Sicherung darauf, den gleichen Typ mit den gleichen Werten zu verwenden.
- Das Gerät NUR an den Hänge-/Befestigungsbügeln oder Griffen tragen.
- Die maximal zulässige Umgebungstemperatur beträgt 40 °C. Nehmen Sie das Gerät nicht bei höheren Temperaturen in Betrieb.
- Bei ernsthaften Betriebsproblemen stoppen Sie umgehend die Verwendung des Geräts.
- Dieses Gerät NICHT öffnen. Die eingebauten Komponenten sind für den Kunden wartungsfrei.
- Um unnötigen Verschleiß zu vermeiden und die Lebensdauer des Geräts zu verlängern, trennen Sie während längerer Perioden des Nichtgebrauchs das Gerät vom Stromnetz – entweder per Trennschalter oder durch Herausziehen des Steckers aus der Steckdose.



Kontakt

Kunden außerhalb der USA, GB, Irland, Mexiko oder Benelux wenden sich an ihren Lieferanten, um den Kundensupport in Anspruch zu nehmen oder ein Produkt zurückzuschicken. Kontaktinformationen finden Sie unter www.chauvetdj.com.

Packungsinhalt

- 4BAR Flex T USB
- Drahtloser Fußschalter
- Tragetasche
- Netzkabel
- Hängebügel mit Befestigungsmaterial
- Garantiekarte
- Schnellanleitung

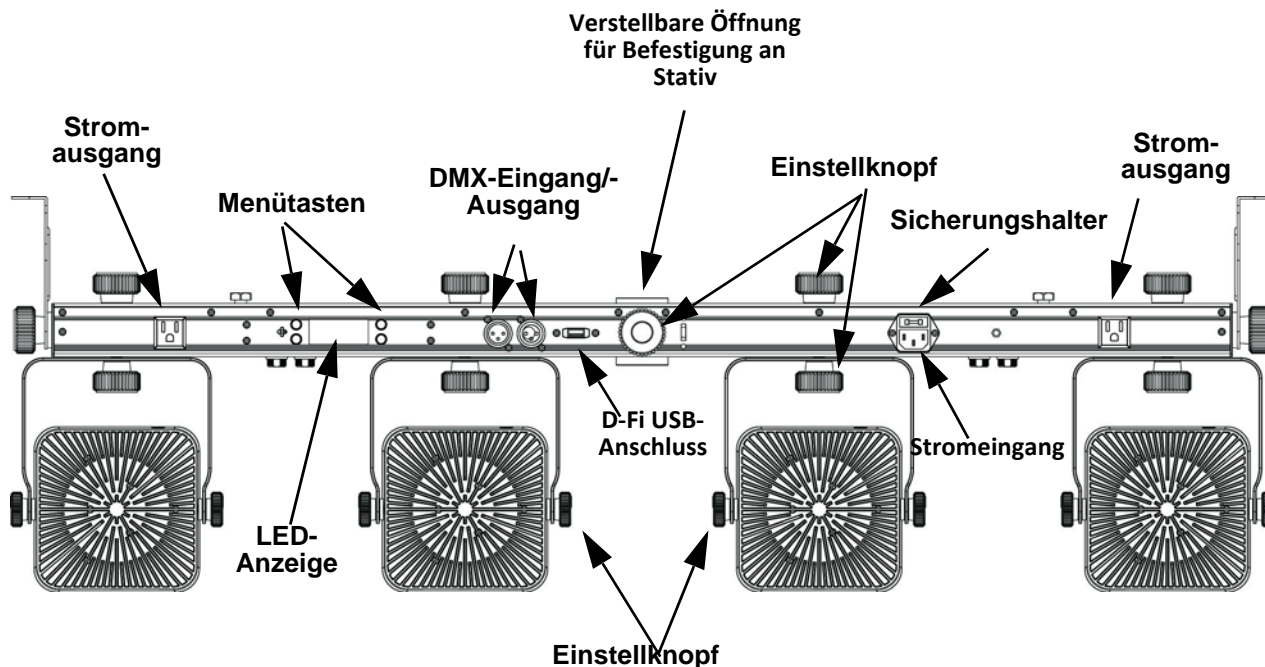
Start

Packen Sie Ihren 4BAR Flex T USB aus und überprüfen Sie, ob Sie alle Teile unbeschädigt erhalten haben. Wenn die Verpackung beschädigt ist, benachrichtigen Sie umgehend das Transportunternehmen, nicht jedoch Chauvet.

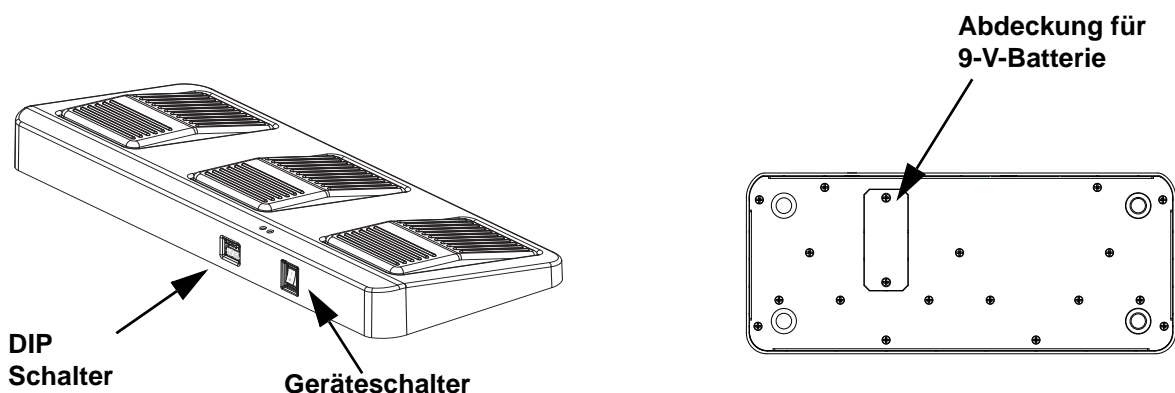
Produktbeschreibung

Der 4BAR Flex T USB ist eine vollwertige Wash-Leuchte im klassischen 4BAR-Stil mit 4 voll verstellbaren Köpfen mit leistungsstarken dreifarbigem (RGB) LEDs, die sich drahtlos über den beiliegenden Fußschalter oder die optionale Fernbedienung IRC-6 (separat erhältlich) ansteuern lassen. Er ist außerdem kompatibel mit D-Fi USB für drahtlose Steuerung per Master/Slave oder DMX. Für mehr Flexibilität verfügt er über eine Öffnung für die Befestigung des Geräts ohne zusätzliche Klemmen an den meisten Stativen und Lautsprecherständern. Zwei Bodenstative (L-Bügel) sind für eine möglichst große Vielfalt beim Einrichten und Konfigurieren beiliegend. Er besitzt außerdem zwei zusätzliche Stromausgänge und Befestigungsoptionen für weitere Wash- oder andere Effektleuchten. Eine bequeme Tragetasche ist für einen schnellen und einfachen Auf- und Abbau beiliegend.

Produktübersicht



Übersicht Fußschalter



Wechselstrom

Dieses Gerät verfügt über ein Vorschaltgerät, das automatisch die anliegende Spannung erkennt, sobald der Netzstecker in die Schukosteckdose gesteckt wird, und kann mit einer Eingangsspannung von 100~240 V AC, 50/60 Hz arbeiten.



Um unnötigen Verschleiß zu vermeiden und die Lebensdauer des Geräts zu verlängern, trennen Sie während längerer Perioden des Nichtgebrauchs das Gerät vom Stromnetz – entweder per Trennschalter oder durch Herausziehen des Steckers aus der Steckdose.

Serienschaltung der Geräte

Informationen zur maximalen Anzahl der 4BAR Flex T USB-Geräte, die bei 120 V oder 240 V in Serie geschaltet werden können, finden Sie in der Bedienungsanleitung oder auf dem Typenschild am Gerät.

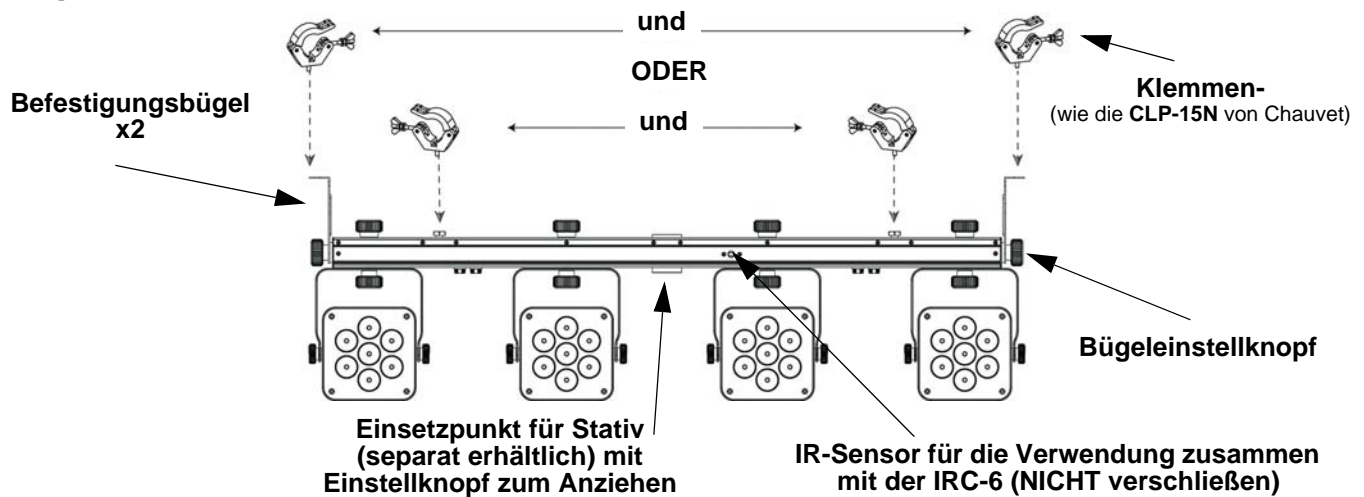
Auswechseln der Sicherung

1. Trennen Sie das Gerät vom Stromnetz.
2. Klemmen Sie die Spitze eines Flachkopfschraubendrehers in den Schlitz des Sicherungshalters.
3. Hebeln Sie die Sicherheitsabdeckung vom Gehäuse ab.
4. Entfernen Sie die durchgebrannte Sicherung von der Klemme am Vorderteil der Sicherheitsabdeckung, und ersetzen Sie diese durch eine Sicherung des gleichen Typs und mit den gleichen Werten.
5. Stecken Sie den Sicherungshalter wieder zurück, und schließen Sie das Gerät an das Stromnetz an.

Montage

Lesen Sie vor der Montage dieses Geräts die [Sicherheitshinweise](#) durch. Dieses Produkt kann an den meisten Stativen, Traversen (mit geeigneten Schellen und mit/ohne den beiliegenden Befestigungsbügeln) oder an einer festen Konstruktion (Boden/Wand) befestigt werden.

Montageansicht



Beschreibung des Bedienfeldes

TASTE	FUNKTION
<MENU>	Wählt einen Betriebsmodus oder verlässt die aktuelle Menüoption
<UP>	Damit navigieren Sie durch die Menüpunkte nach oben und erhöhen den numerischen Wert der entsprechenden Funktionen
<DOWN>	Damit navigieren Sie durch die Menüpunkte nach unten und verringern den numerischen Wert der entsprechenden Funktionen
<ENTER>	Aktiviert eine Menüoption oder einen ausgewählten Wert

Menükarte

MODUS	PROGRAMMIEREBENEN		BESCHREIBUNG
DMX-Modus	3Ch	d001–510	3-Kanal DMX-Modus
	15Ch	d001–498	15-Kanal DMX-Modus
Statische Farben	C--	C 1–7	Statische Farben
Auto-Programme	Auto		Auto-Programme
Geschwindigkeit	S--	S 1–100	Programmgeschwindigkeit für P 1–7
Musiksteuerung	Snd		Musiksteuerungsprogramme
Musikempfindlichkeit	Sens	u 1–100	Musikempfindlichkeit
Benutzerdefinierte Farbmischung	U--	r000–255	Benutzerdefinierte statische Farben Kombiniert rot, grün und blau
		g000–255	
		b000–255	
Infrarot-Modus	SEt	on	Schaltet Infrarot ein oder aus
		oFF	
Drahtloser Fußschalter	rF	On	Hiermit schalten Sie die Verbindung zum drahtlosen Fußschalter ein/aus und wählen den Empfängerkanal (der Empfängerkanal muss mit den Senderkanal am Fußschalter übereinstimmen)
		rF 1 – rF16	
		Off	

DMX-Verbindung

Der 4BAR Flex T USB kann mit einem DMX-Controller betrieben werden, wenn eine DMX-Serienschaltung zum Einsatz kommt. Anweisungen zum Zusammenschluss und der Konfiguration dieses Geräts für den Betrieb im DMX-Modus finden Sie im Benutzerhandbuch. Wenn Sie mit DMX nicht vertraut sind, laden Sie "DMX - Eine Einführung" unter www.chauvetdj.com.

Startadresse

Um einen vollständigen Zugang zu allen Kanälen in jedem DMX-Modus zu gewährleisten, beträgt die höchste empfohlene DMX-Adresse **510**.

Master/Slave-Schaltung

Der 4BAR Flex T USB verwendet für seinen Master/Slave-Modus eine DMX-Datenverbindung. Anweisungen zum Zusammenschluss und der Konfiguration dieses Geräts für den Betrieb im Master/Slave-Modus finden Sie im Benutzerhandbuch.

IRC-6 (Infrarot-Fernbedienung)

Der 4BAR Flex T USB ist vollständig kompatibel mit der Infrarot-Fernbedienung (IRC-6) von CHAUVET DJ. Weitere Informationen zur IRC-6 oder herunterladbare Anweisungen finden Sie unter www.chauvetdj.com.

Drahtloser Fußschalter

Der 4BAR Flex T USB verwendet einen drahtlosen Fußschalter mit einem Bereich von 16 Kanälen, von denen der gewünschte Kanal zum Senden ausgewählt werden kann. Informationen zur Konfigurierung des 4BAR Flex T USB für den Betrieb mit einem drahtlosen Fußschalter finden Sie in der Bedienungsanleitung, die Sie auf der Website von Chauvet herunterladen können.

D-Fi USB-Anschluss

Der 4BAR Flex T USB kann mit einem D-Fi™ USB von CHAUVET DJ in einen drahtlosen D-Fi™ Transceiver umgewandelt werden. Stellen Sie dazu einfach den DIP-Schalter auf den Kanal des D-Fi™ Transceivers ein, stecken Sie das Gerät in den USB-Anschluss ein und stellen Sie anschließend die DMX-Eigenschaften sowie die DMX-Adresse ein. Weitere Anweisungen zum Zusammenschluss und der Konfiguration dieses Geräts für den Betrieb mit D-Fi™ USB finden Sie in der Bedienungsanleitung des 4BAR Flex T USB oder im Benutzerhandbuch des D-Fi USB.

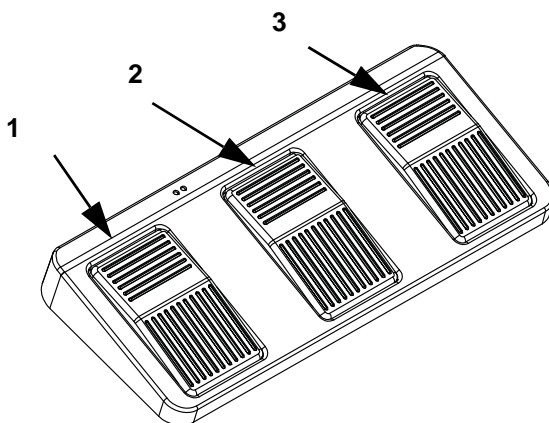


ACHTUNG! KEIN anderes Gerät als einen D-Fi USB in den USB-Anschluss einstecken. Dies könnte zu Beschädigungen des Produkts führen.

Betrieb mit drahtlosem Fußschalter

Über den beiliegenden drahtlosen Fußschalter haben Sie Zugriff auf voreingestellte Farben, Farbwechsel-Programme und Musiksteuerung über das Mikrofon des 4BAR Flex T USB.

Verwendung des Fußschalters:



1. Verbinden Sie den 4BAR Flex T USB mit dem Stromnetz. Schalten Sie den drahtlosen Fußschalter ein.
2. Drücken Sie auf **<MENU>** auf dem 4BAR Flex T USB und navigieren Sie zum Modus **rF**, drücken Sie dann auf **<ENTER>**. Wählen Sie einen Kanal und drücken Sie dann auf **<ENTER>**.
3. Drücken Sie auf **<MENU>** auf dem 4BAR Flex T USB und navigieren Sie zum Modus **Auto**, und drücken Sie dann auf **<ENTER>**.
4. Stellen Sie den DIP-Schalterkanal am drahtlosen Fußschalter so ein, dass er mit der Kanaleinstellung auf dem 4BAR Flex T USB übereinstimmt. (Verwenden Sie die Abbildung [DIP-Schalterkanäle](#) als Referenz)
5. Drücken Sie auf das Pedal Nr. 1 (Farben), um die Steuerung der statischen Farbe zu aktivieren. Wenn dies funktioniert, beginnen alle Leuchten in einem

statischen Farbmodus und auf der Menüanzeige erscheint **FOor**.

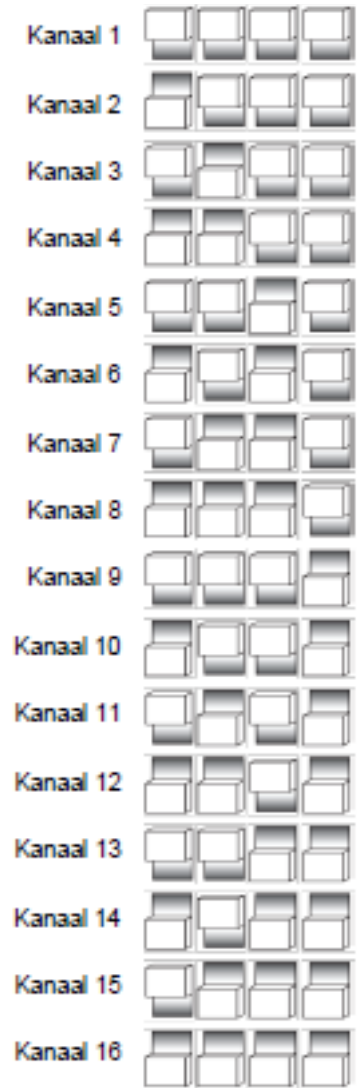
6. Zum Aktivieren der gewünschten Funktion verwenden Sie bitte nachstehende Tabelle.

PEDALE	MAßNAHME	FUNKTION
1 (Statische Farben)	Drücken Sie zum Aktivieren auf das Pedal, <i>drücken Sie dann darauf, um zur gewünschten Funktion zu navigieren</i>	weiß rot grün blau gelb magenta kobaltblau Auto-Modus (snap) Auto-Modus (fade)
2 (Strobe-/ Musiksteuerungs- Modus)	Auf Pedal drücken	Musiksteuerungs-Modus aufrufen
	Pedal gedrückt halten	Strobe-Modus
	Auf Pedal erneut drücken	Strobe ausschalten (nur Musiksteuerungs-Modus)
3 (Verdunkelung)	Auf Pedal drücken	Geräte verdunkeln
	Pedal gedrückt halten	Ausblendung bis zur Verdunkelung
	Erneut auf Pedal drücken/Pedal erneut gedrückt halten	Verdunkelung abschalten/Ausblendung von Verdunkelung



Der 4BAR Flex Tri USB Fußschalter funktioniert in jedem Modus einwandfrei, die max. Entfernung des Fußschalters bei freier Sicht beträgt 15,24 m. Vor dem Gebrauch des Fußschalters muss rF am 4BAR Flex Tri USB aktivieren, Wählen Sie einen Kanal, und navigieren Sie zum Modus Auto.

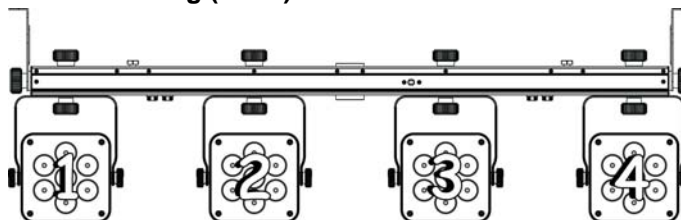
DIP-Schalterkanäle



Nur für Illustrationszwecke.

DMX-Werte
15Ch

KANAL	FUNKTION	WERT	PROZENT/EINSTELLUNG
1	Auto-Programmes	000 ⇔ 009	Keine Funktion
		010 ⇔ 029	Auto-Programm 1
		030 ⇔ 049	Auto-Programm 2
		050 ⇔ 069	Auto-Programm 3
		070 ⇔ 089	Auto-Programm 4
		090 ⇔ 109	Auto-Programm 5
		110 ⇔ 129	Auto-Programm 6
		130 ⇔ 149	Auto-Programm 7
		150 ⇔ 169	Auto-Programm 8
		170 ⇔ 189	Auto-Programm 9
		190 ⇔ 209	Auto-Programm 10
		210 ⇔ 229	Auto-Programm 11
		230 ⇔ 249	Auto-Programm 12
		250 ⇔ 255	Musiksteuerungs-Modus
2	Dimmer	000 ⇔ 255	0–100%
3	Strobe / Geschwindigkeit des Auto-Programms / Musikempfindlichkeit	000 ⇔ 009	Keine Funktion
		010 ⇔ 255	Blitzfrequenz (von langsam nach schnell)
		000 ⇔ 255	Geschwindigkeit des Auto-Programms, langsam bis schnell
		000 ⇔ 010	Musikempfindlichkeit AUS
		011 ⇔ 255	Empfindlichkeit der Musiksteuerung, hoch bis niedrig
4	Rot 1	000 ⇔ 255	0–100%
5	Grün 1	000 ⇔ 255	0–100%
6	Blau 1	000 ⇔ 255	0–100%
7	Rot 2	000 ⇔ 255	0–100%
8	Grün 2	000 ⇔ 255	0–100%
9	Blau 2	000 ⇔ 255	0–100%
10	Rot 3	000 ⇔ 255	0–100%
11	Grün 3	000 ⇔ 255	0–100%
12	Blau 3	000 ⇔ 255	0–100%
13	Rot 4	000 ⇔ 255	0–100%
14	Grün 4	000 ⇔ 255	0–100%
15	Blau 4	000 ⇔ 255	0–100%

4BAR Flex T USB-Zonen für DMX-Steuerung (15Ch)

3Ch

KANAL	FUNKTION	WERT	PROZENT/EINSTELLUNG
1	Alle Rot	000 ⇔ 255	0–100%
2	Alle Grün	000 ⇔ 255	0–100%
3	Alle Blau	000 ⇔ 255	0–100%

Informazioni sulla Guida

La Guida Rapida 4BAR Flex T USB contiene informazioni di base sul prodotto quali montaggio, opzioni menù e valori DMX. Per maggiori dettagli, scaricare il Manuale Utente dal sito www.chauvetdj.com.

Esclusione di responsabilità

Le informazioni e le specifiche contenute in questa guida possono essere modificate senza preavviso.

Note di Sicurezza

Le Note di Sicurezza includono informazioni importanti circa il montaggio, l'uso e la manutenzione.



- Questa apparecchiatura non è progettata per installazione permanente.
- Collegare questa unità SOLTANTO ad un circuito dotato di messa a terra e protetto.
- Prima di effettuare la pulizia o sostituire il fusibile, scollegare sempre l'unità dall'alimentazione elettrica.
- NON guardare la sorgente luminosa quando l'unità è in funzione.
- Assicurarsi che il cavo di alimentazione non sia piegato o danneggiato.
- Non scollegare mai questa apparecchiatura dall'alimentazione elettrica tirando il cavo.
- Per il montaggio in alto dell'unità utilizzare SEMPRE un cavo di sicurezza.
- NON collocare materiale infiammabile vicino all'unità mentre è in funzione.
- NON toccare l'unità durante il funzionamento perché potrebbe essere molto calda.
- La tensione della presa a muro cui si collega l'apparecchiatura deve trovarsi entro il campo specificato sull'etichetta o sul pannello posteriore.
- Questa apparecchiatura deve essere utilizzata soltanto in interni (IP20)! Per evitare il rischio di incendio o di folgorazione non esporre l'apparecchiatura alla pioggia o all'umidità.
- Montare sempre l'unità in posizione ben ventilata, ad almeno 50 cm. (20") da qualsiasi superficie.
- Assicurarsi che nessuna apertura di ventilazione dell'unità sia ostruita.
- Non collegare mai ad un dimmer o ad un reostato.
- Sostituire il fusibile con un altro dello stesso tipo e classe.
- Prendere e trasportare l'unità SOLTANTO dalla staffa per il montaggio sospeso o dalle maniglie.
- Massima temperatura ambiente ammessa: 40 °C (104 °F). Non utilizzare l'unità a temperature superiori.
- In caso di gravi problemi di funzionamento sospendere immediatamente l'utilizzo.
- NON aprire l'unità. Non contiene parti riparabili dall'utente.
- Per evitare un consumo inutile ed aumentare la durata, durante i periodi di non utilizzo disconnettere completamente il prodotto dall'alimentazione con l'interruttore o scollegando il cavo.



Contatti

Per richiedere assistenza o restituire l'apparecchiatura, al di fuori di Stati Uniti, Regno Unito, Irlanda, Messico o Benelux contattare il distributore locale. Per informazioni sui contatti, visitare il sito Web www.chauvetdj.com.

Che cosa è incluso

- 4BAR Flex T USB
- Interruttore a pedale wireless
- Borsa da trasporto
- Cavo di alimentazione
- Staffa per montaggio sospeso con relativi accessori
- Scheda di garanzia
- Guida Rapida

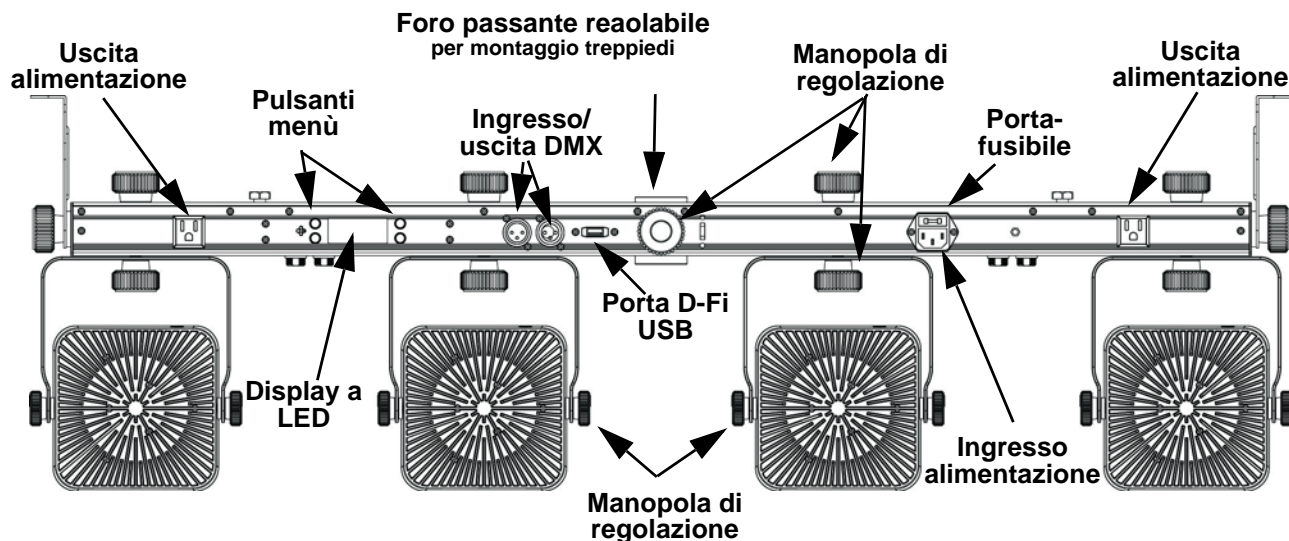
Per iniziare

Disimballare 4BAR Flex T USB ed accertarsi di aver ricevuto tutti i componenti integri. Se l'imballo appare danneggiato, farlo immediatamente presente al trasportatore e non a Chauvet.

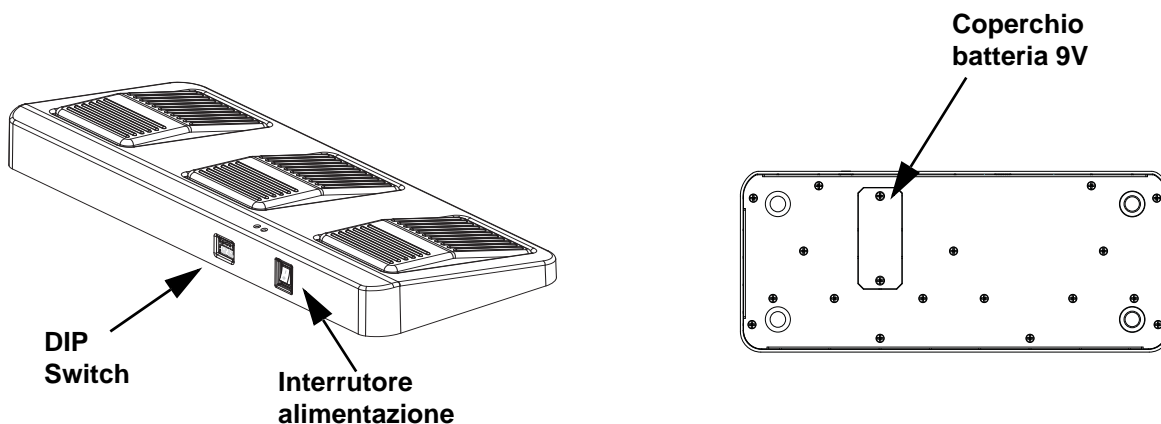
Descrizione del prodotto

4BAR Flex T USB è una soluzione completa di luci wash, caratterizzata dal classico stile 4BAR con 4 teste completamente regolabili, dotate di LED tri-color (RGB) che è possibile controllare tramite l'interruttore a pedale wireless incluso o il controller opzionale IRC-6 (venduto separatamente). Compatibile D-Fi USB per Master/Slave wireless o controllo DMX. Per maggiore flessibilità, un foro passante consente di montare l'apparecchiatura sulla maggior parte dei treppiedi o dei supporti per altoparlanti senza bisogno di morsetti aggiuntivi. Sono inclusi due supporti a pavimento (staffe a L) per massimizzare le possibilità di impostazione e le configurazioni. Dispone inoltre di due uscite di alimentazioni supplementari e di opzioni di montaggio per effetti wash o luce aggiuntivi. Facilmente installabile e smontabile in pochi minuti utilizzando la comoda borsa da trasporto inclusa.

Informazioni generali



Vista d'insieme dell'interruttore a pedale



Alimentazione CA

Questa unità è dotata di alimentatore a commutazione automatica con tensione in ingresso di 100–240 V CA, 50/60 Hz.



Per evitarne l'eccessiva usura e migliorarne la durata nel tempo, scollegare l'unità dalla presa elettrica o disattivare l'alimentazione tramite l'apposito interruttore, se inutilizzata per lunghi periodi.

Collegamento

Per il numero massimo di unità collegabili in cascata a 120 V oppure a 240 V, fare riferimento al Manuale Utente o alla targhetta collocata sul prodotto.

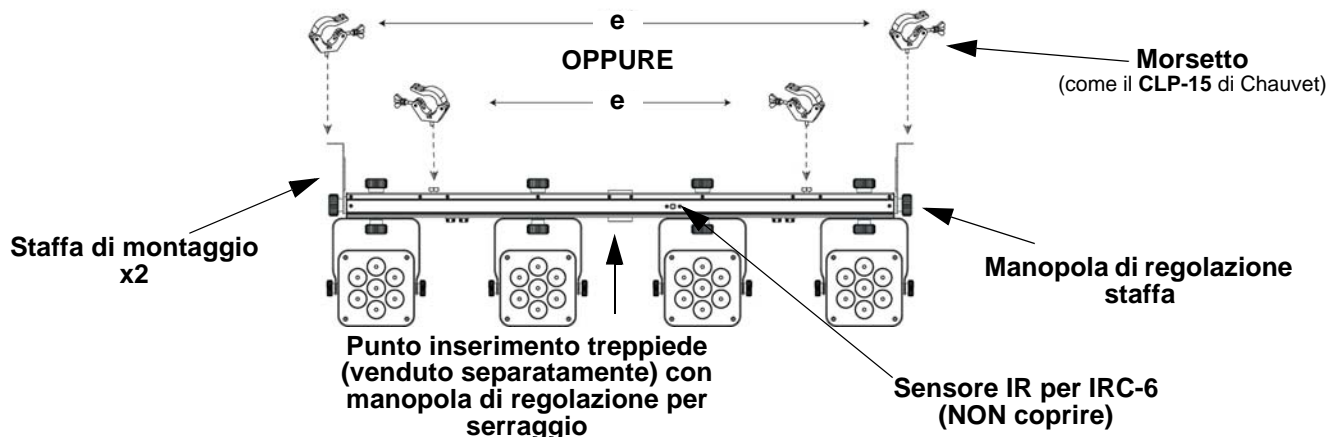
Sostituzione fusibile

1. Scollegare l'alimentazione elettrica dall'unità.
2. Inserire la punta di un giravite a testa piatta nella fessura ell'alloggiamento del fusibile.
3. Rimuovere dall'alloggiamento il cappello di sicurezza.
4. Rimuovere il fusibile bruciato dalla clip sulla parte anteriore del cappello di sicurezza e sostituirlo con uno identico.
5. Reinserire il portafusibile e ricollegare l'alimentazione elettrica.

Montaggio

Prima di montare l'unità, leggere le [Note di Sicurezza](#). È possibile montare questa apparecchiatura sulla maggior parte dei treppiedi, su tralicci (utilizzando opportuni morsetti con o senza le staffe di montaggio incluse) oppure a pavimento.

Schema di montaggio



Descrizione del pannello di controllo

PULSANTE	FUNZIONE
<MENU>	Consente di uscire dal menù o dalla funzione corrente
<UP>	Consente di spostarsi verso l'alto nell'elenco menù e di aumentare il valore numerico all'interno di una funzione
<DOWN>	Consente di spostarsi verso il basso nell'elenco menù e di diminuire il valore numerico all'interno di una funzione
<ENTER>	Consente di attivare il menù visualizzato o impostare il valore selezionato nella funzione selezionata

Mappa menu

MODALITÀ	LIVELLI DI PROGRAMMAZIONE		DESCRIZIONE
DMX-Modus	3Ch	d001-510	Modalità DMX 3 canali
	15Ch	d001-498	Modalità DMX 15 canali
Colori statici	C--	C 1-7	Colori statici
Programmi automatici	Auto		Programmi automatici
Velocità	S--	S 1-100	Velocità programma per P1-7
Attivazione sonora	Snd		Programmi ad attivazione sonora
Sensibilità sonora	Sens	u 1-100	Sensibilità sonora
Mixaggio colore personalizzato	U--	r000-255	Colori statici personalizzati Combinazione di Rosso, Verde e Blu
		g000-255	
		b000-255	
Modalità infrarosso	SEt	on	Attivazione/disattivazione infrarossi
		oFF	
Interruttore a pedale wireless	rF	On	Attiva/disattiva la connessione wireless dell'interruttore a pedale e seleziona il canale di ricezione (che deve corrispondere al canale di trasmissione sull'interruttore a pedale)
		Off	

Collegamento DMX

4BAR Flex T USB può funzionare con un controller DMX quando collegato tramite connessioni seriali DMX. Le istruzioni per il collegamento e la configurazione di questa unità sono contenute nel Manuale Utente. Se non si ha familiarità con il DMX, scaricare DMX Primer all'indirizzo www.chauvetdj.com.

Indirizzo iniziale

Per assicurare il completo accesso a tutti i canali in ciascuna modalità DMX, l'indirizzo maggiormente raccomandato è **510**.

Collegamento Master/Slave

In modalità Master/Slave, 4BAR Flex T USB utilizza il collegamento dati DMX. Le istruzioni per il collegamento e la configurazione di questa unità per il funzionamento Master/Slave sono contenute nel Manuale Utente.

IRC-6 (Telecomando a infrarossi)

4BAR Flex T USB è totalmente compatibile con il Telecomando a infrarossi (IRC-6) di CHAUVET DJ. Per maggiori informazioni sul Telecomando a infrarossi, o per scaricarne le relative istruzioni, visitare il sito Web www.chauvetdj.com.

Interruttore a pedale wireless

4BAR Flex T USB utilizza un interruttore a pedale wireless con possibilità di scegliere tra 16 canali di trasmissione. È possibile trovare le informazioni sulla configurazione dell'unità con l'interruttore a pedale nel relativo Manuale Utente disponibile sul sito Web di CHAUVET.

Connettività D-Fi USB

4BAR Flex T USB può diventare un ricetrasmittitore wireless D-Fi utilizzando il D-Fi™ USB di Chauvet DJ. È sufficiente impostare il DIP switch del canale di ricezione/trasmittione D-Fi dell'unità, collegarla alla porta USB e poi impostare funzione e indirizzo DMX. Ulteriori informazioni circa il collegamento e la configurazione dell'unità per funzionamento D-Fi USB sono contenute nel relativo Manuale Utente o nella Scheda Istruzioni di D-Fi USB..

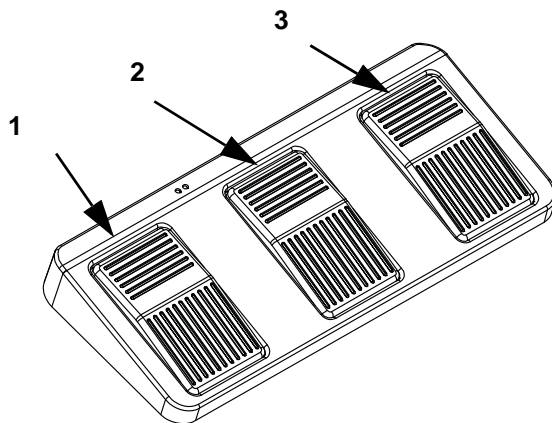


ATTENZIONE! Nella porta USB collegare **SOLO** un D-Fi USB. In caso contrario l'unità potrebbe danneggiarsi.

Funzionamento dell'Interruttore a pedale wireless

L'interruttore a pedale wireless fornito consente il rapido accesso ai colori preimpostati, ai programmi di cambio colore e all'attivazione sonora tramite il microfono del 4BAR Flex Tri USB.

Per utilizzare l'interruttore a pedale:



- 1.collegare 4BAR Flex T USB ad una presa di alimentazione. Accendere l'interruttore a pedale.
- 2.Premere **<MENU>** sul 4BAR Flex T USB, spostarsi sulla modalità **rF** e premere **<ENTER>**. Selezionare un canale e premere **<ENTER>**.
- 3.Premere **<MENU>** sul 4BAR Flex T USB, spostarsi sulla modalità **Auto** e premere **<ENTER>**.
- 4.Impostare il DIP switch di canale sull'interruttore a pedale conformemente a quello impostato sul 4BAR Flex T USB. (per chiarimenti, fare riferimento all'immagine [DIP Switch dei canali](#))
- 5.Premere il pedale #1 (colori) per attivare il controllo dei Colori statici. Durante il funzionamento, tutte le luci iniziano con colori statici e sul display Menù viene visualizzato **FOOr**.
- 6.Per attivare la funzione desiderata fare riferimento alla tabella riportata di seguito.

PEDALE	AZIONE	FUNZIONE
1 (Colori statici)	Per attivare battere leggermente sul pedale, <i>poi battere leggermente per spostarsi sulla funzione desiderata</i>	Bianco Rosso Verde Blu Giallo Magenta Ciano Modalità automatica (snap) Modalità automatica (fade)
2 (Modalità sonora/strobo)	Battere leggermente sul pedale	Accesso alla Modalità sonora
	Tenere premuto il pedale	Modalità strobo
	Battere leggermente sul pedale nuovamente	Disattivazione strobo (Modalità sonora solo)
3 (Blackout)	Battere leggermente sul pedale	Oscuramento apparecchiature
	Tenere premuto il pedale	Attenuazione -> oscuramento
	Battere nuovamente sul pedale/Tenere premuto il pedale nuovamente	Disattivazione oscuramento / Oscuramento -> attenuazione



L'interruttore a pedale del 4BAR Flex Tri USB funziona correttamente in qualsiasi modalità ad una distanza massima libera di 15,24 metri (50 piedi). È necessario attivare l'rF sul 4BAR Flex Tri USB, scegliere un canale RF, e passare alla modalità Auto prima di usare il pedale.

DIP Switch dei canali



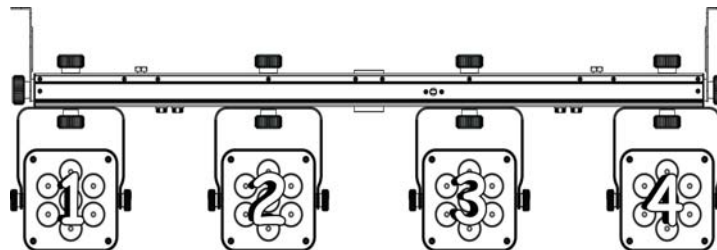
	1	2	3	4
Canale 1				
Canale 2				
Canale 3				
Canale 4				
Canale 5				
Canale 6				
Canale 7				
Canale 8				
Canale 9				
Canale 10				
Canale 11				
Canale 12				
Canale 13				
Canale 14				
Canale 15				
Canale 16				



Solo a scopo illustrativo.

Valori DMX
15Ch

CANALE	FUNZIONE	VALORE	PERCENTUALE/IMPOSTAZIONE
1	Programmi automatici	000 ⇔ 009	Nessuna funzione
		010 ⇔ 029	Programma automatico 1
		030 ⇔ 049	Programma automatico 2
		050 ⇔ 069	Programma automatico 3
		070 ⇔ 089	Programma automatico 4
		090 ⇔ 109	Programma automatico 5
		110 ⇔ 129	Programma automatico 6
		130 ⇔ 149	Programma automatico 7
		150 ⇔ 169	Programma automatico 8
		170 ⇔ 189	Programma automatico 9
		190 ⇔ 209	Programma automatico 10
		210 ⇔ 229	Programma automatico 11
		230 ⇔ 249	Programma automatico 12
		250 ⇔ 255	Modalità attivazione sonora
2	Dimmer	000 ⇔ 255	0–100%
3	Velocità programma Strobo/Auto/Controllo sensibilità sonora	000 ⇔ 009	Nessuna funzione
		010 ⇔ 255	Stroboscopio, da lento a veloce
		000 ⇔ 255	Velocità programmi Auto (lento-veloce)
		000 ⇔ 010	Sensibilità sonora disattivata (OFF)
		011 ⇔ 255	Sensibilità sonora, da bassa ad alta
4	Rosso 1	000 ⇔ 255	0–100%
5	Verde 1	000 ⇔ 255	0–100%
6	Blu 1	000 ⇔ 255	0–100%
7	Rosso 2	000 ⇔ 255	0–100%
8	Verde 2	000 ⇔ 255	0–100%
9	Blu 2	000 ⇔ 255	0–100%
10	Rosso 3	000 ⇔ 255	0–100%
11	Verde 3	000 ⇔ 255	0–100%
12	Blu 3	000 ⇔ 255	0–100%
13	Rosso 4	000 ⇔ 255	0–100%
14	Verde 4	000 ⇔ 255	0–100%
15	Blu 4	000 ⇔ 255	0–100%

Zone 4BAR Flex T USB per controllo DMX (15Ch)

3Ch

CANALE	FUNZIONE	VALORE	PERCENTUALE/IMPOSTAZIONE
1	Tutti Rosso	000 ⇔ 255	0–100%
2	Tutti Verde	000 ⇔ 255	0–100%
3	Tutti Blu	000 ⇔ 255	0–100%

Over deze handleiding

De 4BAR Flex T USB Beknopte Handleiding (BH) bevat basisinformatie over het product, zoals montage, menu-opties en DMX-waarden. Download de gebruikershandleiding op www.chauvetdj.com voor meer informatie.

Disclaimer

De informatie en specificaties in deze BH kunnen zonder voorafgaande kennisgeving worden gewijzigd.

Veiligheidsinstructies

Deze veiligheidsinstructies bevatten belangrijke informatie over de installatie, het gebruik en het onderhoud.



- Dit product is niet bedoeld voor permanente installatie.
- Sluit dit product UITSLUITEND op een geaard en beveiligd stroomcircuit.
- Haal voor het vervangen van de zekering altijd de stekker van het product uit het stopcontact.
- KIJK NIET in de lichtbron wanneer het apparaat is ingeschakeld.
- Zorg ervoor dat het stroomsnoer niet knikt of beschadigd.
- Koppel dit product nooit los van het stopcontact door aan het snoer te trekken.
- Gebruik een veiligheidskabel wanneer het product boven lichaamshoogte wordt gemonteerd.
- GEEN brandbare materialen in de buurt van de unit tijdens gebruik.
- RAAK het product NIET AAN wanneer het in werking omdat het dan heet zijn.



- De spanning van het stopcontact waarop u dit product aansluit moet binnen het vermelde bereik op de sticker of achterkant van het product zijn.
- Het product is alleen voor gebruik binnenshuis! (IP20) Om risico op brand of elektrische schokken te voorkomen, mag dit product niet aan regen of vocht worden blootgesteld.
- Monteer dit product altijd op een plek met voldoende ventilatie, minstens 20 inch (50 cm) van de aangrenzende oppervlakken.
- Zorg ervoor dat er geen ventilatie-openingen van de behuizing van het product worden geblokkeerd.
- Sluit dit product nooit aan op een dimmer of een regelweerstand.
- Vervang de zekering met een van hetzelfde type en met dezelfde waarde.
- Gebruik UITSLUITEND de ophang-/montage beugel of de hendels om dit product te dragen.
- De maximale omgevingstemperatuur bedraagt 40 °C. Gebruik dit product niet bij hogere temperaturen.
- Stop in het geval van ernstige operationele problemen onmiddellijk met het gebruik.
- Open het product NIET. Het bevat geen te onderhouden onderdelen.
- Om onnodige slijtage te elimineren en zijn levensduur te verlengen, gedurende perioden wanneer het product niet wordt gebruikt, moet u het product afsluiten door een aardlekschakelaar om te zetten of door het te ontkoppelen.

Contact

Van buiten de VS, Verenigd Koninkrijk, Ierland, Mexico of Benelux kunt u contact opnemen met de distributeur of om ondersteuning vragen dan wel het product retourneren. Ga naar www.chauvetdj.com voor contactinformatie.

Wat is inbegrepen

- 4BAR Flex T USB
- Draadloze voetschakelaar
- Draagtas
- Stroomsnoer
- Opknoping Beugel met montage materiaal
- Garantiekarta
- Beknopte handleiding

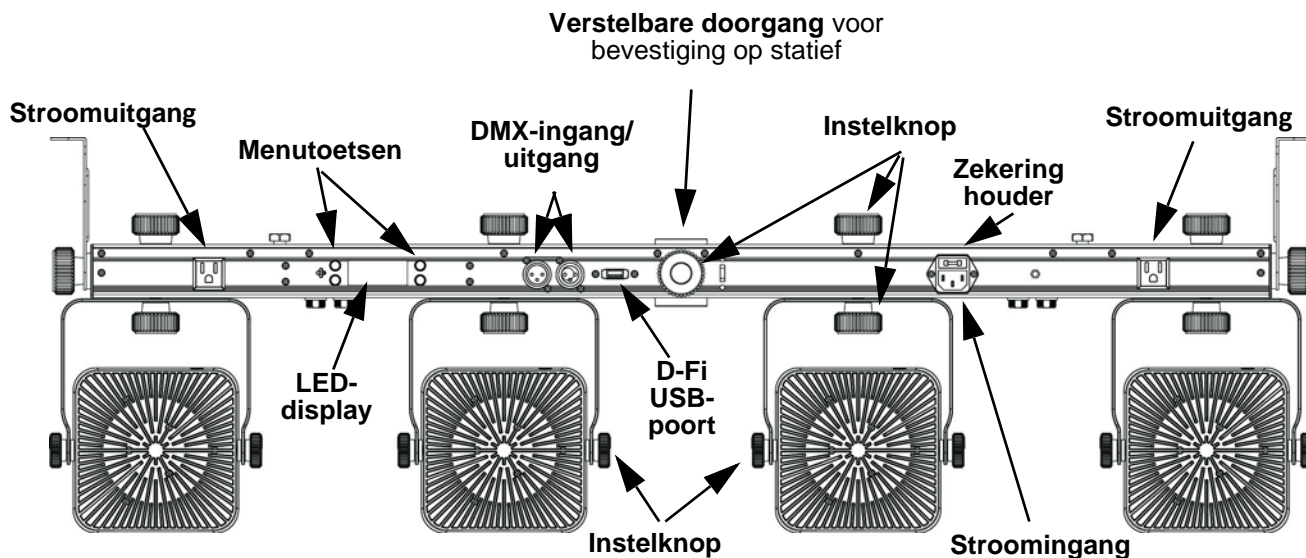
Om te beginnen

Pak uw 4BAR Flex T USB uit en zorg ervoor dat u alle onderdelen in goede staat hebt ontvangen. Als de doos of inhoud beschadigd lijkt, stel dan de vervoerder onmiddellijk op de hoogte, niet Chauvet.

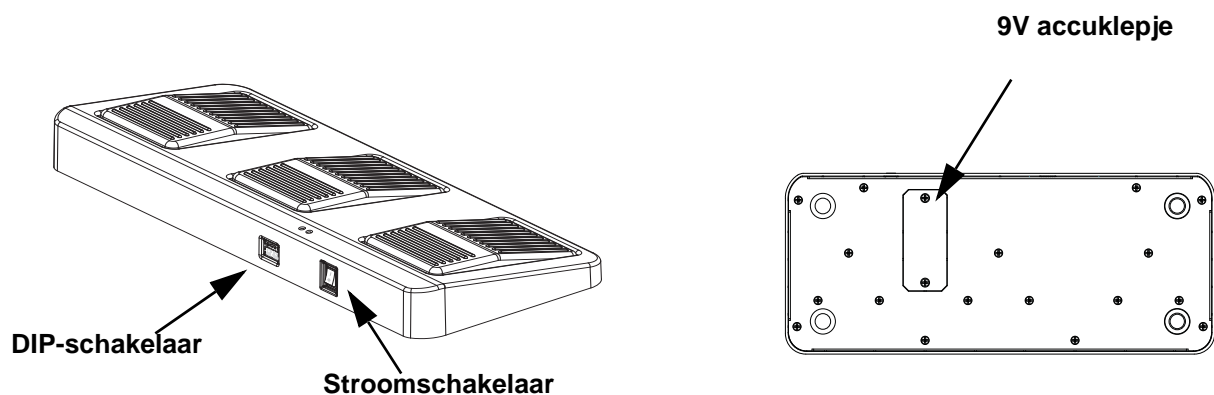
Productbeschrijving

De 4BAR Flex T USB is een complete wash-verlichtingsoplossing, met de klassieke 4BAR-stijl van 4 volledig verstelbare koppen, uitgerust met driekleurige (RGB) LED's met hoge intensiteit die draadloos aangestuurd kunnen worden via de meegeleverde voetschakelaar of de optionele IRC-6 bediening (apart verkrijgbaar). Het heeft ook D-Fi USB-compatibiliteit voor draadloze master/slave of DMX-bediening. Een doorgangsgat zorgt voor meer flexibiliteit om de armatuur te bevestigen op de meeste statieven of luidsprekerstandaarden zonder dat er extra klemmen nodig zijn. Twee vloerstandaards (L-beugels) zijn inbegrepen voor zoveel mogelijk opstellingsmogelijkheden en configuraties. Het beschikt ook over twee extra stopcontacten en montageopties voor extra wash- of effectlampen. Er is ook een handige draagtas inbegrepen voor snelle en eenvoudige installatie en opruiming.

Productoverzicht



Overzicht van de voetschakelaar



AC-stroom

Dit product heeft een voeding met automatisch bereik die werkt met een ingangsspanning van 100–240 VAC, 50/60 Hz.



Om onnodige slijtage te elimineren en zijn levensduur te verlengen, gedurende perioden wanneer het product niet wordt gebruikt, moet u het product afsluiten door een aardlekschakelaar om te zetten of door het te ontkoppelen.

Power Linking

Voor het maximale aantal 4BAR Flex T USB -producten die via power link kunnen worden gekoppeld bij elke spanning, ziet u de gebruikershandleiding of de sticker op het product.

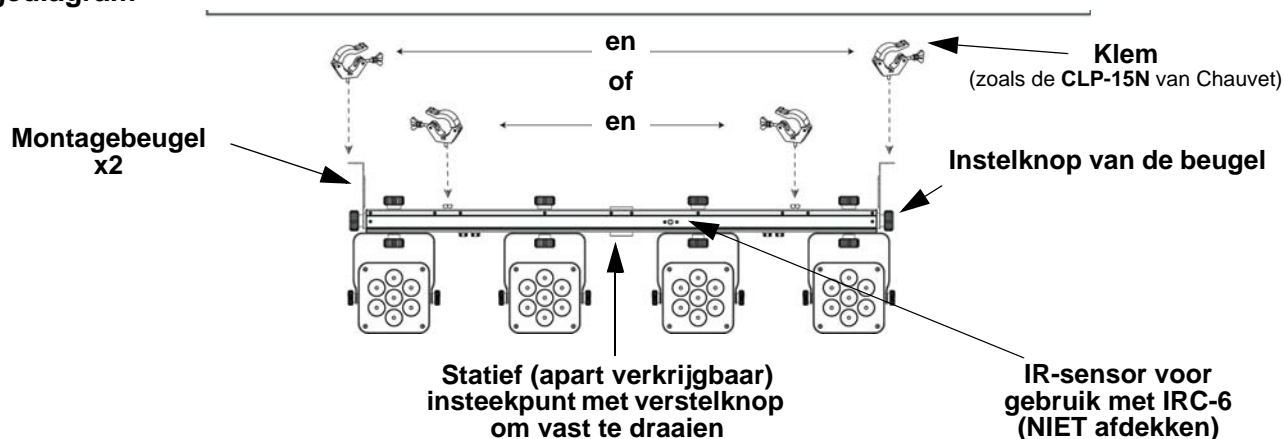
Vervangen van de zekering

1. Ontkoppel het apparaat van de stroom.
2. Wig de punt van een platte schroevendraaier in de sleuf van de zekeringhouder.
3. Druk de beveiligingskap uit de behuizing.
4. Verwijder de doorgebrande zekering vanaf de clip aan de voorkant van de veiligheidsafdekking en vervang deze door een zekering van exact hetzelfde type.
5. Plaats de zekeringhouder terug en steek de stekker er weer in.

Montage

Lees alvorens dit product te monteren de [Veiligheidsinstructies](#). Dit product is te monteren op de meeste statieven, spanten (met behulp van geschikte klemmen en met/zonder de meegeleverde montagebeugels) of kan worden gemonteerd op de vloer of op een oppervlak gebruikt worden.

Montagediagram



Beschrijving bedieningspaneel

TOETS	FUNCTIE
<MENU>	Sluit het huidige menu of functie af
<UP>	Navigeert omhoog via het menu of verhoogt de numerieke waarde wanneer in een functie
<DOWN>	Navigeert omlaag via het menu of verlaagt de numerieke waarde wanneer in een functie
<ENTER>	Activeert het huidige getoonde menu of plaatst de huidige geselecteerde waarde in de geselecteerde functie

Menukaart

MODUS	PROGRAMMEERNIVEAUS		BESCHRIJVING
DMX-Modus	3Ch	d001–510	3-kanaals DMX-modus
	15Ch	d001–498	15-kanaals DMX-modus
Statische kleuren	C--	C 1–7	Statische kleuren
Automatische programma's	Auto		Automatische programma's
Automatische snelheid	S--	S 1–100	Programmasnelheid voor P 1–7
Geluidsactieve modus	Snd		Geluidsactieve programma's
Geluidsgevoeligheid	Sens	u 1–100	Geluidsgevoeligheid
Aangepaste kleurenmenging	U--	r000–255	Individuele statische kleuren Combineer rood, groen en blauw
		g000–255	
		b000–255	
Infrarood modus	SEt	on	Schakelt infrarood aan of uit
		oFF	
Draadloze voetschakelaar	rF	On	Schakelt de connectiviteit van de draadloze voetschakelaar in/uit en selecteert het ontvangstkanaal (het ontvangstkanaal moet hetzelfde zijn als het verzendkanaal op de voetschakelaar)
		rF 1 – rF16	
		Off	

DMX-koppeling

De 4BAR Flex T USB kan met een DMX-regelaar werken, indien gekoppeld door seriële DMX-verbindingen. Instructies voor het aansluiten en configureren van dit product voor DMX-bediening staan in de gebruikershandleiding. Als u niet bekend bent met DMX, download dan de DMX-primer op www.chauvetdj.com.

Startadres

Om volledige toegang tot alle kanalen in elke DMX-modus te garanderen is het hoogste aanbevolen DMX-adres voor dit product **501**.

Master/slave-verbinding

De 4BAR Flex T USB maakt gebruik van de DMX-gegevensverbinding voor haar Master-/Slave-modus. Instructies voor het aansluiten en configureren van dit product voor DMX-bediening staan in de gebruikershandleiding.

IRC-6 Infrarood Remote Control

De 4BAR Flex T USB is compatibel met de IRC-6 infrarood afstandsbediening van CHAUVET DJ Ga voor meer informatie over de IRC-6 of download instructies naar www.chauvetdj.com.

Draadloze voetschakelaar

De 4BAR Flex T USB gebruikt een draadloze voetschakelaar, die een bereik heeft van 16 kanalen om op uit te zenden. Informatie over de configuratie van de 4BAR Flex T USB voor bediening met de draadloze voetschakelaar staat in de gebruikershandleiding, die beschikbaar is op de website van Chauvet.

D-Fi USB-connectiviteit

De 4BAR Flex T USB kan door middel van de D-Fi USB van Chauvet DJ een draadloze D-Fi™ zender/ontvanger worden. Stel simpelweg de DIP-schakelaar van het D-Fi zend-/ontvangstkanaal in, plaats het in de USB-poort en stel de DMX-persoonlijkheid en het DMX-adres van het product in. Verdere instructies voor het aansluiten en configureren van dit product voor D-Fi USB-bediening staan in de gebruikershandleiding van de 4BAR Flex T USB of het instructieblad van D-Fi USB..

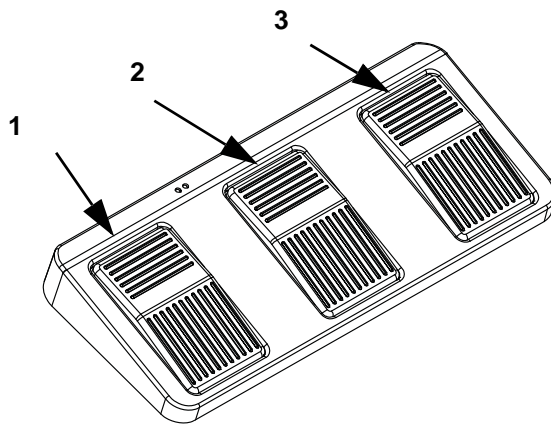


WAARSCHUWING! NIETS anders dan een D-Fi-USB in de USB-poort plaatsen. Dit kan het product namelijk beschadigen.

Bediening van draadloze voetschakelaar

De meegeleverde draadloze voetschakelaar biedt snelle toegang tot voorinstelde kleuren, kleurwisselingsprogramma's en geluidsactivering door de microfoon van 4BAR Flex Tri USB.

Om de voetschakelaar te gebruiken:



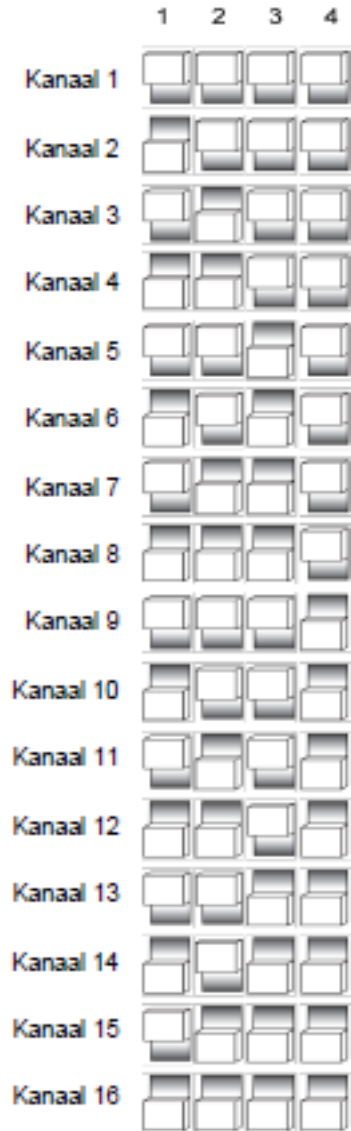
1. Sluit de 4BAR Flex Tri USB aan op de stroom. Schakel de draadloze voetschakelaar in.
2. Druk op **<MENU>** op de 4BAR Flex Tri USB en navigeer naar de **rF**-modus en druk op **<ENTER>**. Kies een kanaal en druk op **<ENTER>**.
3. Druk op **<MENU>** op de 4BAR Flex Tri USB en navigeer naar de **Auto**-modus en druk op **<ENTER>**.
4. Stel het DIP-schakelaarkanaal op de draadloze voetschakelaar in naar hetzelfde kanaal als is ingesteld op de 4BAR™ Tri USB. (Gebruik de afbeeldingen [DIP-schakelaarkanalen](#) voor hulp)
5. Druk op pedaal #1 (kleuren) om de bedieningselementen van de Statische kleur te activeren. In bedrijf beginnen alle lampen in een Statische kleur en **FOO** verschijnt op het menuscherm.
6. Gebruik het onderstaande diagram om de gewenste functie te activeren.

PEDAAL	ACTIE	FUNCTIE
1 (Statische kleuren)	Tik op het pedaal om te activeren en <i>tik daarna om te navigeren naar de gewenste functie.</i>	Wit Rood Groen Blauw Geel Magenta Cyaan Automodus (snap) Automodus (fade)
2 (Geluid/ stroboscoopmodus)	Tik op het pedaal	Ga naar geluidsmodus
	Houd pedaal ingedrukt	Stroboscoopmodus
	Tik op het pedaal opnieuw	Schakel stroboscoop uit (geluidsmodus alleen)
3 (Verduistering)	Tik op het pedaal	Verduisteringsarmaturen
	Houd pedaal ingedrukt	Fade naar verduistering
	Tik opnieuw op het pedaal/Houd het pedaal opnieuw ingedrukt	Verduistering uitschakelen/fade vanaf verduistering



De 4BAR Flex Tri USB-voetschakelaar werkt goed in elke modus, met een maximale ongehinderde afstand van 15,24 m. U moet rF op de 4BAR Flex Tri USB inschakelen, Kies een kanaal, en navigeer naar de Auto-modus voordat u de voetschakelaar gebruikt.

DIP-schakelaarkanalen

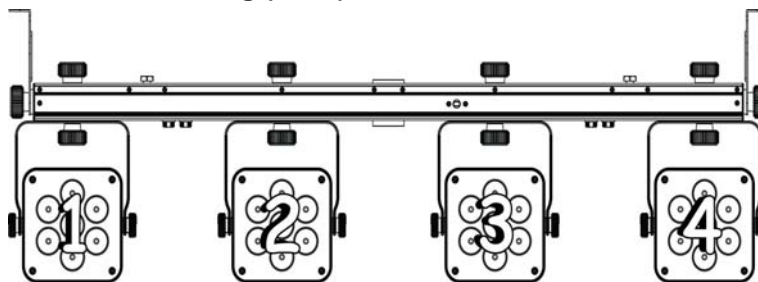


Alleen voor illustratieve doeleinden.

DMX-waarden

KANAAL	FUNCTIE	WAARDE	PERCENTAGE/INSTELLING
1	Automatische programma's	000 ⇔ 009	Geen functie
		010 ⇔ 029	Automatisch programma 1
		030 ⇔ 049	Automatisch programma 2
		050 ⇔ 069	Automatisch programma 3
		070 ⇔ 089	Automatisch programma 4
		090 ⇔ 109	Automatisch programma 5
		110 ⇔ 129	Automatisch programma 6
		130 ⇔ 149	Automatisch programma 7
		150 ⇔ 169	Automatisch programma 8
		170 ⇔ 189	Automatisch programma 9
		190 ⇔ 209	Automatisch programma 10
		210 ⇔ 229	Automatisch programma 11
		230 ⇔ 249	Automatisch programma 12
		250 ⇔ 255	Sound Mode
2	Dimmer	000 ⇔ 255	0–100%
3	Stroboscoop / automatische programmasnelheid / geluidsgevoeligheid	000 ⇔ 009	Geen functie
		010 ⇔ 255	Stroboscoop, langzaam tot snel
		000 ⇔ 255	Automatische programmasnelheid, langzaam tot snel
		000 ⇔ 010	Geluidsgevoeligheid UIT
		011 ⇔ 255	Geluidsactieve gevoeligheid, laag tot hoog
4	Rood 1	000 ⇔ 255	0–100%
5	Groen 1	000 ⇔ 255	0–100%
6	Blauw 1	000 ⇔ 255	0–100%
7	Rood 2	000 ⇔ 255	0–100%
8	Groen 2	000 ⇔ 255	0–100%
9	Blauw 2	000 ⇔ 255	0–100%
10	Rood 3	000 ⇔ 255	0–100%
11	Groen 3	000 ⇔ 255	0–100%
12	Blauw 3	000 ⇔ 255	0–100%
13	Rood 4	000 ⇔ 255	0–100%
14	Groen 4	000 ⇔ 255	0–100%
15	Blauw 4	000 ⇔ 255	0–100%

4BAR Flex T USB -zones voor DMX-bediening (15Ch)



3Ch

KANAAL	FUNCTIE	WAARDE	PERCENTAGE/INSTELLING
1	Alles Rood	000 ⇔ 255	0–100%
2	Alles Groen	000 ⇔ 255	0–100%
3	Alles Blauw	000 ⇔ 255	0–100%

Contact Us

World Headquarters	
General Information	Technical Support
Address: 5200 NW 108th Ave. Sunrise, FL 33351 Voice: (954) 577-4455 Fax: (954) 929-5560 Toll Free: (800) 762-1084	Voice: (954) 577-4455 (Press 4) Fax: (954) 756-8015 Email: tech@chauvetlighting.com
	Website
	www.chauvetlighting.com
EUROPE	
General Information	Technical Support
Address: Stokstraat 18 9770 Kruishoutem Belgium Voice: +32 9 388 93 97	Email: eutech@chauvetlighting.eu
	Website
	www.chauvetlighting.eu
General Information	
Address: Unit 1C Brookhill Road Industrial Estate Pinxton, Nottingham, UK NG16 6NT Voice: +44 (0) 1773 511115 Fax: +44 (0) 1773 511110	Technical Support
	Email: uktech@chauvetlighting.com
	Website
	www.chauvetlighting.co.uk
MEXICO	
General Information	Technical Support
Address: Av. de las Partidas 34-3B, Zona Industrial Lerma Lerma, Mexico C.P. 52000 Voice: +52 (728) 285-5000	Email: servicio@chauvet.com.mx
	Website
	www.chauvet.com.mx

Visit the applicable website above to verify our contact information and instructions to request support. Outside the U.S., United Kingdom, Ireland, Mexico or Benelux, contact the dealer of record.

4BAR Flex T USB QRG Rev. 2 ML6
 © Copyright 2016 Chauvet
 All rights reserved
 Printed in the P.R.C.

