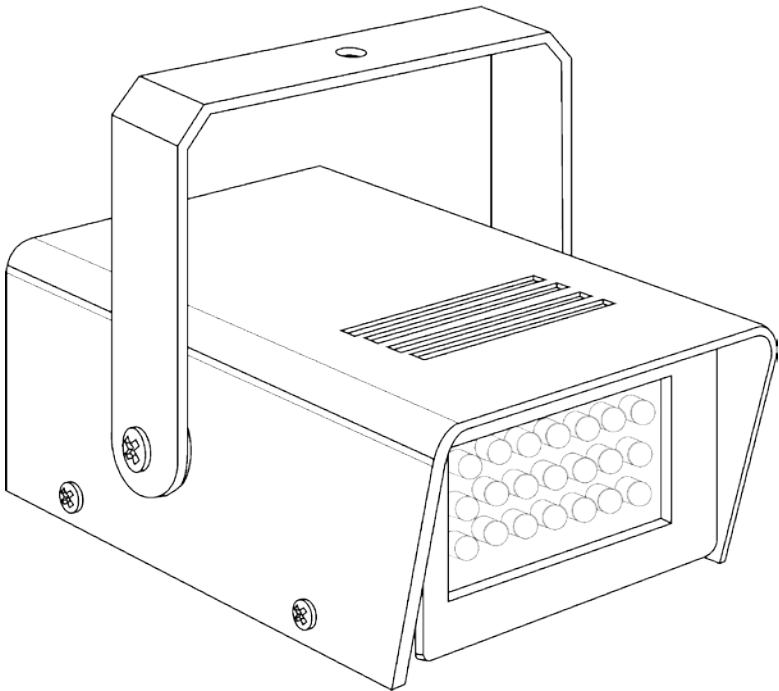


MINI STROBE™ LED

Quick Reference Guide



About This Guide

The Mini Strobe™ LED Quick Reference Guide (QRG) has basic product information.

Disclaimer

The information and specifications contained in this QRG are subject to change without notice.

Safety Notes

These Safety Notes include important information about installation, use, and maintenance.



- This product is not intended for permanent installation.
- ONLY connect this product to a grounded and protected circuit.
- Always disconnect from power before cleaning or replacing the fuse.
- DO NOT look at the light source when the product is on.
- Make sure the power cord is not crimped or damaged.
- Never disconnect this product from power by pulling on the cord.
- When mounting this product overhead, use a safety cable.
- DO NOT allow flammable materials close to the unit while operating.
- DO NOT touch this product when it is operating because it may be hot.



- The voltage of the outlet to which you are connecting this product must be within the range stated on the decal or rear panel of the product.
- This product is for indoor use only! (IP20) To prevent risk of fire or shock, do not expose this product to rain or moisture.
- Always mount this product in a location with adequate ventilation, at least 20 in (50 cm) from adjacent surfaces.
- Be sure that no ventilation slots on the unit's housing are blocked.
- Never connect this product to a dimmer or rheostat.
- ONLY use the hanging/mounting bracket to carry this product.
- The maximum ambient temperature is 104 °F (40 °C). Do not operate this product at higher temperatures.
- In the event of a serious operating problem, stop using immediately.
- DO NOT open this product. It contains no user-serviceable parts.
- To eliminate unnecessary wear and improve the lifespan, during periods of non-use completely disconnect the product from power via breaker or by unplugging it.

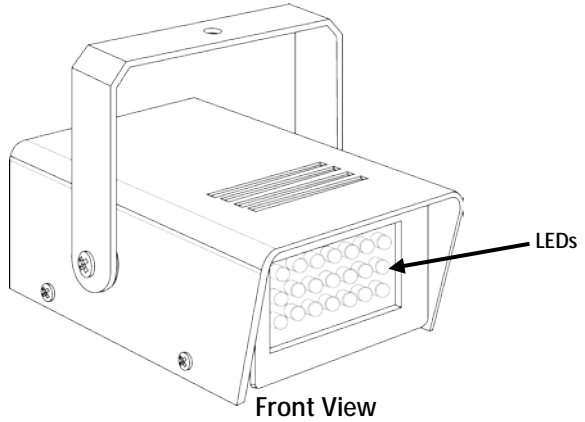
Contact

- From outside the U.S., UK, Ireland, or Mexico, contact the distributor of record to request support or return a product.
- From inside the U.S., UK, Ireland, or Mexico, use the information in [Contact Us](#) at the end of this QRG.

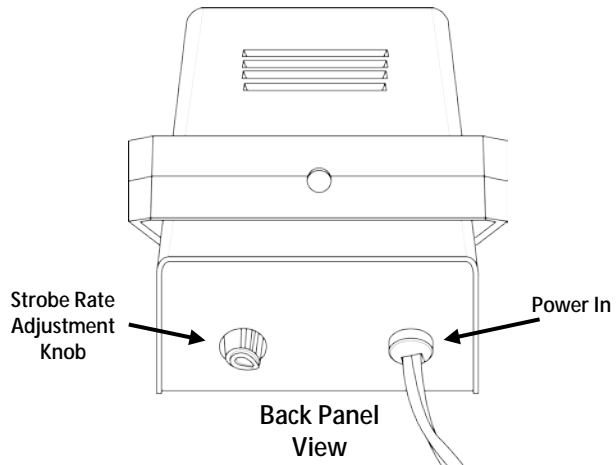
- What Is Included**
- Mini Strobe™ LED
 - Warranty Card
 - Quick Reference Guide
- To Begin**

Unpack your Mini Strobe™ LED and make sure you have received all parts in good condition. If the box or contents appear damaged, notify the carrier immediately, not Chauvet.

Product Description The Mini Strobe™ LED is a compact and lightweight LED strobe light, featuring simple plug-and-play operation with a manually adjustable strobe rate. Ready to use right out of the box, the Mini Strobe™ LED fits best in the CHS-40 VIP Gear Bag.

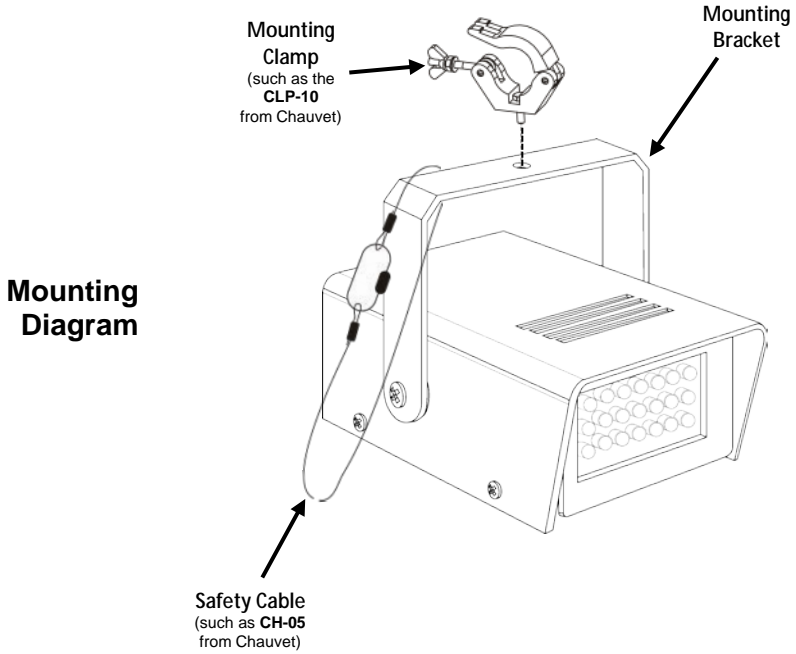


Overview



AC Power This product has a fixed power supply that can work with an input voltage range of 100 or 240 VAC, 50/60 Hz.

Mounting Before mounting this product, read the [Safety Notes](#). This product has a 10 mm mounting hole.



Technical Specifications

Dimensions and Weight	Length	Width	Height	Weight
	5.1 in (130 mm)	4 in (102 mm)	3.7 in (95 mm)	0.5 lb (0.2 kg)
Note: Dimensions in inches rounded to the nearest decimal digit.				
Power	Power Supply Type	Range	Voltage Selection	
	Voltage specific	120 VAC, 60 Hz or 230 VAC, 50 Hz	Fixed voltage	
	Parameter	120 V, 60 Hz	230 V, 50 Hz	
	Consumption	12 W	12 W	
	Operating current	0.1 A	0.1 A	
Power I/O	US/Worldwide	UK/Europe		
	Power Cord Plug	Edison (US)	Local plug	
Light Source	Type	Power	Lifespan	
	LED	0.25 W	100,000 Hours	
	Color	Quantity	Current	
	White	21	20 mA	
Photometrics	Parameter	Value		
	Strobe Rate	0–7 Hz		
	Coverage Angle	120°		
Thermal	Maximum External Temp.	Cooling		
	104 °F (40 °C)	Convection		
Ordering	Product Name	Item Code	UPC Number	
	Mini Strobe™ LED	(120 V) 10051028	(120 V) 781462213763	
		(230 V) 10051036	(230 V) 781462213848	

Acerca de Esta Guía La Guía de Referencia Rápida (GRR) del Mini Strobe™ LED contiene información básica sobre el producto.

Exención de Responsabilidad La información y especificaciones contenidas en esta GRR están sujetas a cambio sin previo aviso.

Notas de Seguridad Las siguientes notas de seguridad incluyen información importante sobre la instalación, uso y mantenimiento.



- El producto no está concebido para una instalación permanente.
- Conecte siempre el producto a un circuito con toma de tierra.
- Asegúrese de que el cable de alimentación no está retorcido ni estropeado.
- Desconecte siempre el producto de la fuente de alimentación antes de limpiarlo o cambiar el fusible.
- Nunca desconecte el producto de la fuente de alimentación agarrando o tirando del cable.
- Asegúrese de que no hay materiales inflamables cerca del producto cuando esté en funcionamiento.
- Evite la exposición directa de los ojos a la fuente de luz mientras es producto esté encendido.
- No toque la carcasa del producto cuando el producto esté en funcionamiento, porque la carcasa puede estar muy caliente.



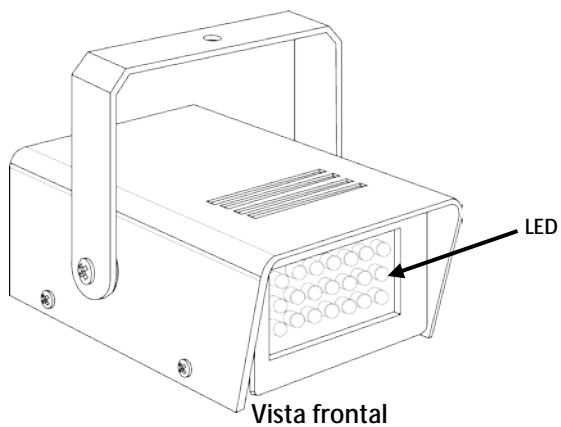
- El producto es para uso en interiores solamente. Está clasificado como IP20.
- No exponga el producto a lluvia o humedad.
- Conecte siempre el producto a una fuente de alimentación que esté en el rango de tensión especificado en la etiqueta del panel posterior del producto.
- Nunca conecte el producto a un atenuador o reostato.
- Instale siempre el producto en un lugar con ventilación adecuada.
- Deje al menos 20 in (50 cm) entre el producto y superficies adyacentes.
- Utilice siempre la abrazadera de montaje o las asas de transporte para levantar el producto.
- No haga funcionar el producto a una temperatura ambiente superior a 104 °F (40 °C).
- Si hay un problema grave de funcionamiento, deje de usar el producto inmediatamente.
- Nunca intente reparar el producto. Las reparaciones llevadas a cabo por personal no cualificado pueden provocar averías o funcionamiento defectuoso.
- Para evitar un desgaste innecesario y alargar su vida útil, desconecte complemente el producto de la alimentación, mediante el interruptor o desenchufándolo, durante los periodos en los que no se use.

- Contacto**
- Desde fuera de EE.UU, Reino Unido, Irlanda o México póngase en contacto con su distribuidor oficial para solicitar asistencia o devolver el producto.
 - Desde dentro de EE.UU, Reino Unido, Irlanda o México, utilice la información de [Contact Us](#) al final de esta GRR.

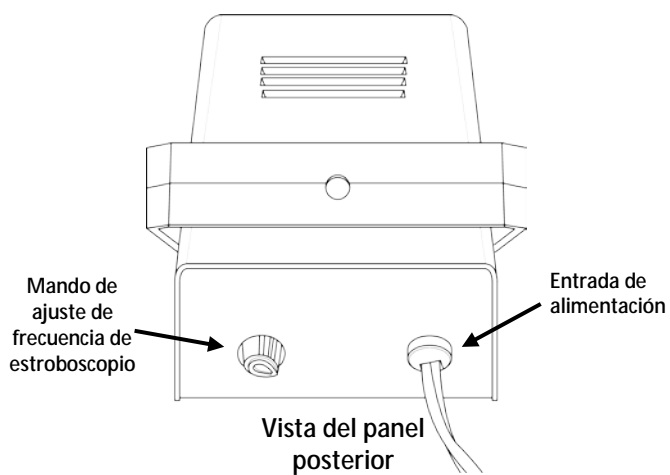
- Qué va incluido**
- Mini Strobe™ LED
 - Guía de referencia rápida
 - Tarjeta de garantía

Para empezar Desembale su Mini Strobe™ LED y asegúrese de que ha recibido todas las partes en buen estado. Si la caja o los componentes parecen dañados, notifíquese lo inmediatamente al transportista, no a Chauvet.

Descripción del producto El Mini Strobe™ LED es una luz estroboscópica LED compacta y ligera, que cuenta con un funcionamiento plug-and-play con frecuencia de estroboscopia ajustable. Listo para usar según sale de la caja, el Mini Strobe™ LED cabe perfectamente en la bolsa de transporte CHS-40 VIP.

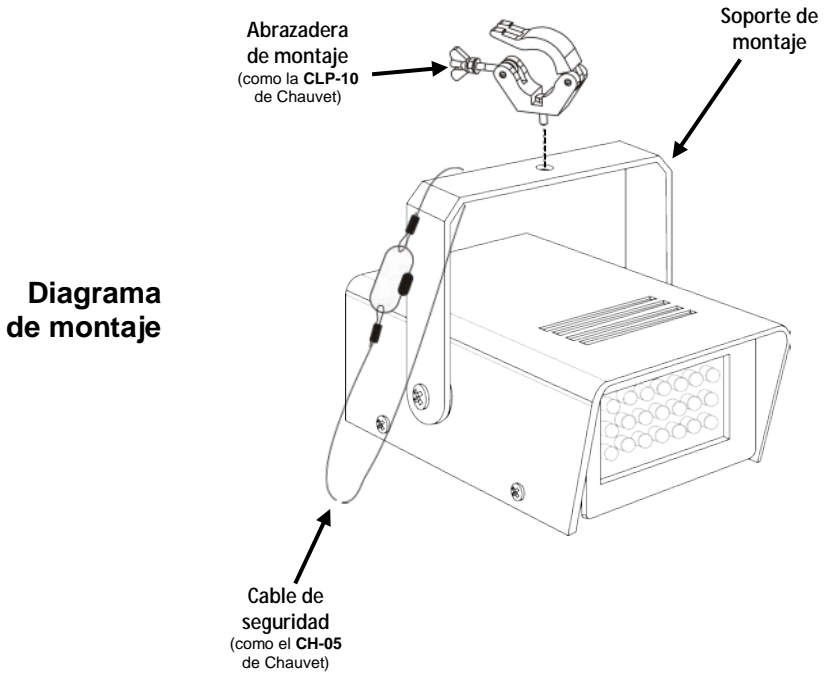


Vista general



Corriente alterna Este producto tiene una fuente de alimentación fija con un rango de tensión de entrada de 100 o 240 VCA, 50/60 Hz.

Montaje Antes de montar este producto, lea las [Notas de seguridad](#). Este producto tiene un agujero de montaje de 10 mm.



Especificaciones técnicas

Dimensiones y peso	Longitud	Anchura	Altura	Peso
	5,1 in (130 mm)	4 in (102 mm)	3,7 in (95 mm)	0,5 lb (0,2 kg)

Nota: las dimensiones en pulgadas están redondeadas al dígito decimal más próximo.

Alimentación	Tipo de fuente de alimentación	Rango	Selección de tensión
	Tensión específica	120 VCA, 60 Hz o 230 VCA, 50 Hz	Tensión fija
	Parámetro	120 V, 60 Hz	230 V, 50 Hz
	Consumo	12 W	12 W
	Corriente de funcionamiento	0,1 A	0,1 A
	E/S alimentación	US/Mundial	UK/Europa
	Enchufe de cable de alimentación	Edison (EE. UU.)	Enchufe local

Fuente de luz	Type	Power	Lifespan
	LED	0,25 W	100.000 horas
	Color	Cantidad	Intensidad
	Blanco	21	20 mA

Fotométrica	Parámetro	Valor
	Frecuencia de estroboscopio	0-7 Hz
	Ángulo de cobertura	120°

Térmicas	Temp. externa máxima	Refrigeración
	104 °F (40 °C)	Convección

Pedidos	Nombre de producto	Código de artículo	Número UPC
	Mini Strobe™ LED	(120 V) 10051028	(120 V) 781462213763
		(230 V) 10051036	(230 V) 781462213848

A propos de ce manuel Le Manuel de Référence (MR) du Mini Strobe™ LED reprend des informations de base sur cet appareil.

Clause de non Responsabilité Les informations et caractéristiques contenues dans ce MR sont sujettes à changement sans préavis.

Consignes de Sécurité Les consignes de sécurité qui suivent contiennent des informations importantes en matière d'installation, d'utilisation et d'entretien.



- Connectez toujours l'appareil à un circuit relié à la terre.
- Veillez à ce que le cordon d'alimentation ne soit jamais pincé ou endommagé.
- Ne débranchez jamais cet appareil en tirant sur le cordon d'alimentation.
- En cas d'installation de l'appareil en hauteur, assurez-vous de toujours utiliser un câble de sécurité pour le maintenir en place et que son poids soit suffisamment supporté.
- Veillez à ce qu'il ne se trouve jamais à proximité d'un matériel inflammable lorsqu'il est en fonctionnement.
- Évitez tout contact visuel direct avec la source lumineuse quand cet appareil est en marche.
- Ne touchez pas le boîtier de l'appareil lorsqu'il est en fonctionnement, celui-ci pouvant être très chaud.



- Toujours connecter l'appareil à une source d'alimentation correspondant à la tension indiquée sur l'étiquette ou le panneau arrière de l'appareil.
- Cet appareil doit uniquement être utilisé en intérieur. Il répond aux exigences de la norme IP 20.
- N'exposez l'appareil ni à la pluie, ni à l'humidité.
- Veillez à laisser 50 cm (20 po) entre l'appareil et les surfaces adjacentes.
- Assurez-vous qu'aucune fente de ventilation sur le boîtier ne soit obstruée.
- Ne connectez jamais l'appareil à un variateur ou un rhéostat.
- Utilisez toujours la fixation de montage ou la poignée de transport quand vous soulevez l'appareil.
- Ne faites pas fonctionner l'appareil à une température ambiante de plus de 40°C (104°F).
- En cas de problème grave lors du fonctionnement, arrêtez immédiatement d'utiliser l'appareil.
- Durant les périodes de non-utilisation, pour éviter toute usure inutile et pour prolonger la durée de vie, déconnectez-entièrement l'appareil en le débranchant de l'alimentation électrique ou en coupant le disjoncteur.

Nous contacter · En dehors des États-Unis, du Royaume-Uni, de l'Irlande et du Mexique, contactez votre fournisseur si vous avez besoin d'assistance ou de retourner un appareil.

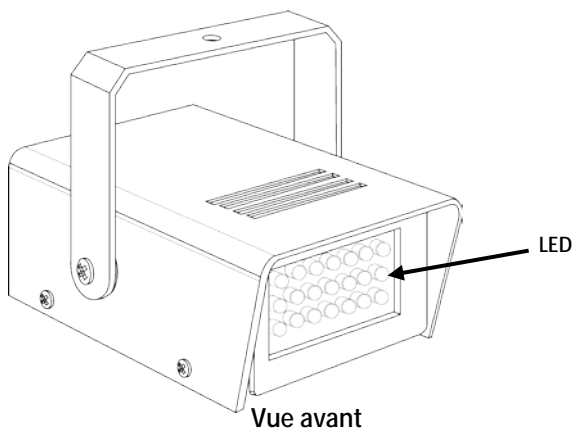
- Depuis les États-Unis, le Royaume-Uni, l'Irlande et le Mexique, utilisez les informations de la rubrique [Contact Us](#) à la fin de ce MR.

Contenu · Mini Strobe™ LED · Manuel de référence

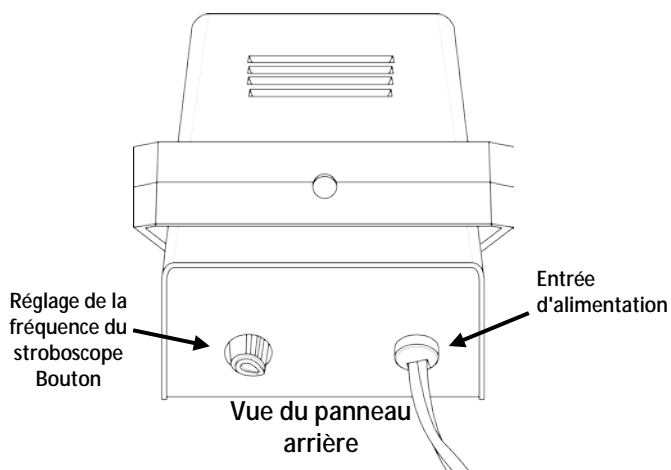
- Fiche de garantie

Préalable Déballiez votre Mini Strobe™ LED et assurez-vous que vous avez reçu toutes les pièces en bon état. Si la boîte et/ou son contenu semble endommagés, contactez immédiatement le transporteur, et non pas Chauvet.

Description de l'appareil Le Mini Strobe™ LED est un projecteur LED stroboscopique léger et compact qui s'utilise en toute simplicité grâce au fonctionnement plug-and-play et avec un réglage manuel de la fréquence du stroboscope. Prêt à l'emploi dès le déballage, nous recommandons de transporter le Mini Strobe™ LED dans le sac de transport CHS-40 VIP.

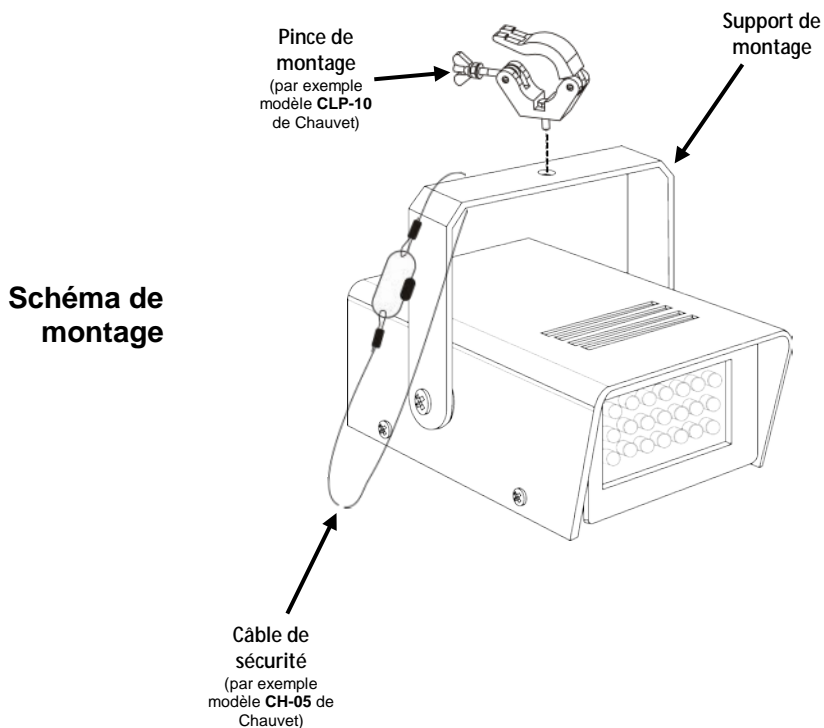


**Vue
d'ensemble**



Alimentation Cet appareil est doté d'une alimentation à tension fixe qui peut fonctionner
CA avec une tension d'entrée de 100 ou 240 VCA, 50/60 Hz.

Montage Avant de monter cet appareil, veuillez lire les [Consignes de sécurité](#). Cet
appareil est équipé d'un trou de montage de 10 mm.



Spécifications techniques

Dimensions et poids	Longueur	Largeur	Hauteur	Poids
	130 mm (5,1 po)	102 mm (4 po)	95 mm (3,7 po)	0,2 kg (0,5 lb)

Remarque : Les dimensions en pouce sont arrondies à la décimale la plus proche.

Alimentation	Type d'alimentation	Plage	Sélection de tension
	Selon la tension	120 VCA, 60 Hz ou 230 VCA, 50 Hz	Tension fixe
	Paramètre	120 V, 60 Hz	230 V, 50 Hz
	Consommation	12 W	12 W
	Courant de fonctionnement	0,1 A	0,1 A
	E/S alimentation	US / Monde	UK / Europe
	Prise du cordon d'alimentation	Edison (US)	Prise locale

Source lumineuse	Type	Alimentation	Durée de vie
	LED	0.25 W	100,000 Hours
	Couleur	Quantité	Courant
	Blanc	21	20 mA

Données photométriques	Paramètre	Valeur
	Fréquence de stroboscope	0 à 7 Hz
	Angle de couverture	120°

Thermique	Température externe maximum	Refroidissement
	40°C (104 °F)	Convection

Commande	Nom du produit	Code de l'article	Code UPC
	Mini Strobe™ LED	(120 V) 10051028	(120 V) 781462213763
		(230 V) 10051036	(230 V) 781462213848

Über diese Schnellanleitung In der Schnellanleitung des Mini Strobe™ LED finden Sie die wesentlichen Produktinformationen.

Haftungsausschluss Die in dieser Anleitung aufgeführten Informationen und Spezifikationen können ohne vorherige Ankündigung geändert werden.

Sicherheitshinweise Die folgenden Sicherheitshinweise enthalten wichtige Informationen über die Montage, Verwendung und Wartung des Geräts.



- Schließen Sie dieses Gerät immer an einen geerdeten Stromkreis an.
- Stellen Sie sicher, dass das Netzkabel nicht gequetscht oder beschädigt ist.
- Ziehen Sie beim Trennen des Geräts von der Stromversorgung nie am Kabel.
- Verwenden Sie für die Montage des Geräts über Kopf immer ordnungsgemäße Sicherheitskabel und stellen Sie sicher, dass dieses dessen Gewicht tragen kann.
- Stellen Sie sicher, dass das Gerät mit einem Sicherheitsabstand zu entzündlichen Materialien betrieben wird.
- Bei eingeschaltetem Gerät direkten Augenkontakt mit der Lichtquelle vermeiden.
- Niemals während des Betriebs das Gehäuse berühren, da dies sehr heiß wird.



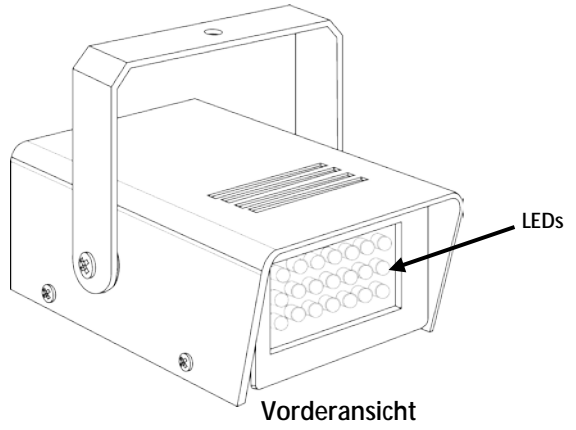
- Schließen Sie dieses Produkt immer an eine Stromquelle an, deren Spannung sich innerhalb des auf dem Typenschild oder rückseitigen Bedienfeld des Produkts angezeigten Spannungsbereich befindet.
- Dieses Gerät darf nur im Innenbereich verwendet werden. Es entspricht dem Standard IP20.
- Das Gerät nicht Regen oder Feuchtigkeit aussetzen.
- Halten Sie immer einen Abstand des Produkts zu den angrenzenden Flächen von 50 cm ein.
- Stellen Sie sicher, dass die Lüftungsöffnungen am Gehäuse des Geräts nicht verschlossen sind.
- Schließen Sie dieses Gerät niemals an einen Dimmer oder Regelwiderstand an.
- Heben Sie das Produkt nur an den Hänge-/Befestigungsbügeln an.
- Betreiben Sie das Gerät nicht bei einer Umgebungstemperatur von mehr als 104 °F (40 °C).
- Bei ernsthaften Betriebsproblemen stoppen Sie umgehend die Verwendung des Produkts.
- Versuchen Sie nie selbst, dieses Gerät zu reparieren.
- Um unnötigen Verschleiß zu vermeiden und die Lebensdauer des Geräts zu verlängern, trennen Sie während längerer Perioden des Nichtgebrauchs das Gerät vom Stromnetz – entweder per Trennschalter oder durch Herausziehen des Steckers aus der Steckdose.

- Kontakt** · Kunden außerhalb der USA, GB, Irland oder Mexiko wenden sich an den aufgeführten Lieferanten, um den Kundensupport in Anspruch zu nehmen oder ein Produkt zurückzuschicken.
- Kunden innerhalb der USA, GB, Irland oder Mexiko verwenden bitte die Informationen unter [Contact Us](#) am Ende dieser Schnellanleitung.

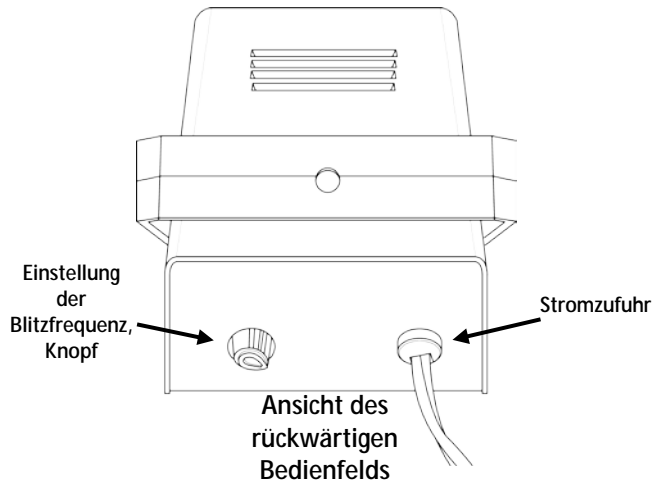
- Packungs-** · Mini Strobe™ LED · Schnellanleitung
inhalt · Garantiekarte

Start Packen Sie Ihr Mini Strobe™ LED aus und überprüfen Sie, ob Sie alle Teile unbeschädigt erhalten haben. Wenn die Verpackung beschädigt ist, benachrichtigen Sie umgehend das Transportunternehmen, nicht jedoch Chauvet.

Produktbe- Der Mini Strobe™ LED ist ein kompakter und leichter LED-Strobe-Effekt,
schreibung mit einfachem Betrieb per Plug-and-Play und manuell einstellbarer Blitzfrequenz. Sofort nach dem Auspacken einsatzbereit, lässt sich der Mini Strobe™ LED mit dem CHS-40 VIP Gear Bag bequem transportieren.

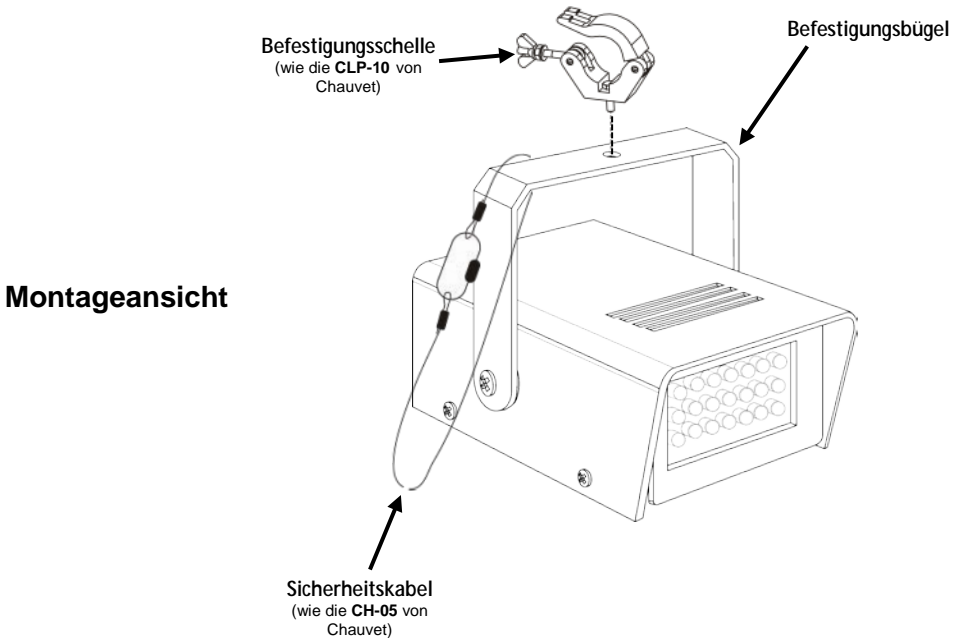


Übersicht



Wechselstrom Dieses Gerät verfügt über ein festes Netzteil, das mit einer Eingangsspannung von 100 oder 240 V AC, 50/60 Hz arbeiten kann.

Montage Lesen Sie vor der Montage dieses Geräts in jedem Fall die [Sicherheitshinweise](#). Dieses Produkt hat eine Befestigungsborhung von 10 mm.



Technische Daten

Abmessungen und Gewicht	Länge	Breite	Höhe	Gewicht
	5,1 in. (130 mm)	4 in. (102 mm)	3,7 in. (95 mm)	0,5 lb (0,2 kg)

Hinweis: Abmessungen in Zoll sind auf die nächste Dezimalstelle gerundet.

Leistungsaufnahme	Netzteiltyp	Bereich	Spannungsauswahl
	Spannungsspezifisch	120 V AC, 60 Hz oder 230 V AC, 50 Hz	Feste Spannung

Parameter	120 V / 60 Hz	230 V / 50 Hz
Stromverbrauch	12 W	12 W
Betriebsstromstärke	0,1 A	0,1 A

I/O-Eingangsbuchse	USA/weltweit	GB/Europa
Netz Kabelstecker	Edison (USA)	Lokaler Stecker

Leuchtquelle	Typ	Leistungsaufnahme	Betriebsdauer
	LED	0,25 W	100.000 Stunden
	Farbe	Menge	Strom
	weiß	21	20 mA

Photo Photometrik metrics	Parameter	Wert
	Blitzfrequenz (Stroboskop)	0-7 Hz
	Abdeckungswinkel	120°

Wärmeentwicklung	Max. externe Temp.	Kühlung
	104 °F/40 °C	Konvektion

Bestellung	Produktbezeichnung	Artikelcode	UPC-Nummer
	Mini Strobe™ LED	(120 V) 10051028	(120 V) 781462213763
		(230 V) 10051036	(230 V) 781462213848

Sobre este guia O Guia de Referência Rápida (GRR) do Mini Strobe™ LED contém informações básicas sobre o produto.

Exclusão de responsabilidade As informações e especificações contidas neste GRR estão sujeitas a alteração sem aviso prévio.

Instruções de segurança As Instruções de Segurança seguintes incluem informações importantes sobre a instalação, utilização e manutenção.



- Ligue sempre o produto a um circuito ligado à terra.
- Certifique-se de que o cabo de alimentação não está desgastado nem danificado.
- Nunca desligue o produto da fonte de alimentação ao puxar ou esticar o cabo de alimentação.
- Se montar o produto em suspensão, certifique-se de que existe suporte adequado para o peso do produto e fixe sempre o produto utilizando um cabo de segurança.
- Certifique-se de que não existem materiais inflamáveis junto do produto durante o seu funcionamento.
- Evite a exposição ocular directa à fonte de luz quando o produto está ligado.
- Não toque no corpo do produto durante o funcionamento do produto porque o corpo pode estar muito quente.



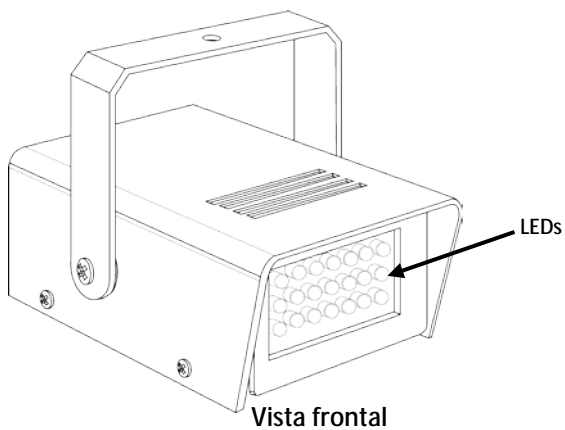
- Ligue sempre o produto a uma fonte de alimentação que se encontre no intervalo indicado no autocolante ou painel posterior do produto.
- O produto destina-se apenas a ser utilizado no interior. Está classificado a IP20.
- Não exponha o produto à chuva nem humidade.
- Deixe sempre pelo menos 50 cm (20 pol.) entre o produto e as superfícies adjacentes.
- Certifique-se de que não estão obstruídas quaisquer ranhuras de ventilação do corpo do produto.
- Nunca ligue o produto a um regulador da intensidade da luz nem a um reóstato.
- Utilize sempre a braçadeira de montagem ou pegas de transporte para elevar o produto.
- Não utilize este produto a uma temperatura ambiente máxima maior do que 40 °C (104 °F).
- Se houver um problema de funcionamento grave, pare a utilização do produto imediatamente.
- Nunca tente reparar o produto. As reparações efectuadas por pessoas sem formação podem provocar avarias ou um funcionamento incorrecto.
- Para eliminar desgaste desnecessário e aumentar a respectiva vida útil, durante os períodos de não utilização deve desligar o produto da alimentação através de um disjuntor ou desconectando-o.

- Contacto**
- Fora dos E.U.A., Reino Unido, Irlanda ou México, entre em contacto com o seu distribuidor registado para solicitar assistência ou devolver um produto.
 - Fora dos E.U.A., Reino Unido, Irlanda ou México, utilize as informações em [Contact Us](#) no final deste GRR.

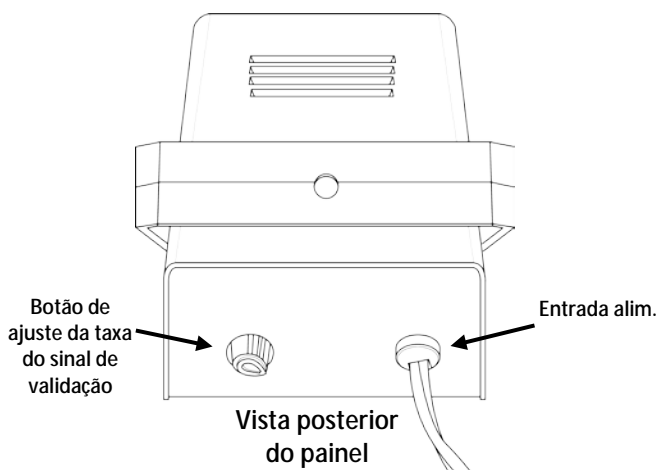
- Conteúdo**
- Mini Strobe™ LED
 - Guia de referência rápida
 - Cartão de garantia

Para começar Desembale o Mini Strobe™ LED e certifique-se de que recebeu todas as peças em boas condições. Se a caixa ou conteúdos aparentarem estar danificados, notifique imediatamente a transportadora e não a Chauvet.

Descrição do produto O Mini Strobe™ LED é uma luz de validação LED leve e compacta, possuindo um funcionamento simples com uma taxa do sinal de validação ajustável manualmente. Pronto a utiliza ao retirar da caixa, o Mini Strobe™ LED é adequado para a bolsa de equipamento VIP CHS-40.



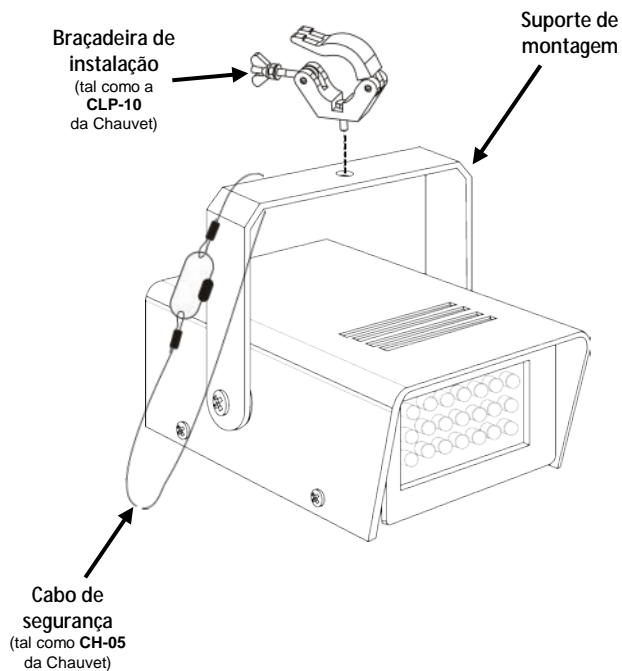
Descrição geral



Alimentação CA Este produto possui uma fonte de alimentação fixa que pode funcionar num intervalo de tensão de entrada de 100 ou 240 VCA, 50/60 Hz.

Instalação Antes de instalar este produto, leia as [Instruções de segurança](#). Este produto possui um orifício de instalação de 10 mm.

Diagrama de instalação



Especificações técnicas

Dimensões e peso	Comprimento	Largura	Altura	Peso
	130 mm (5,1 pol.)	102 mm (4 pol.)	95 mm (3,7 pol.)	0,2 kg (0,5 lb)
Nota: As dimensões em polegadas são arredondadas à casa decimal mais próxima.				
Alimentação	Tipo de fonte de alimentação	Gama	Seleção de tensão	
	Especificação da tensão	120 VCA, 60 Hz ou 230 VCA, 50 Hz	Tensão fixa	
	Parâmetro	120 V, 60 Hz	230 V, 50 Hz	
	Consumo	12 W	12 W	
	Corrente de funcionamento	0,1 A	0,1 A	
	E/S de alimentação	EUA/mundial	Reino Unido/Europa	
	Ficha do cabo de alimentação	Edison (EUA)	Ficha local	
Fonte de luz	Tipo	Alimentação	Vida útil	
	LED	0,25 W	100.000 horas	
	Cor	Quantidade	Corrente	
	Branco	21	20 mA	
Medição fotométrica	Parâmetro	Valor		
	Taxa do sinal de validação	0-7 Hz		
	Ângulo de cobertura	120°		
Características térmicas	Temp. máxima externa	Refrigeração		
	40 °C (104 °F)	Convecção		
Encomendas	Nome do produto	Código do item	Número UPC	
	Mini Strobe™ LED	(120 V) 10051028	(120 V) 781462213763	
		(230 V) 10051036	(230 V) 781462213848	

Informazioni sulla Guida La Guida Rapida di Mini Strobe™ LED contiene informazioni di base sul prodotto.

Esclusione di Responsabilità Le informazioni e le specifiche contenute in questa guida possono essere modificate senza preavviso.

Note di Sicurezza Le Note di Sicurezza seguenti includono informazioni importanti circa il montaggio, l'uso e la manutenzione.



- Collegare sempre il prodotto ad un circuito dotato di messa a terra.
- Assicurarsi che il cavo di alimentazione non sia piegato o danneggiato.
- Non scollegare mai l'unità dall'alimentazione elettrica tirando o strattando il cavo.
- Quando l'unità viene montata in alto, assicurarsi che il supporto sia adeguato al peso e fissarla sempre utilizzando un cavo di sicurezza.
- Assicurarsi che non vi sia materiale infiammabile vicino all'unità durante il funzionamento.
- Quando l'unità è in funzione, evitare l'esposizione diretta degli occhi alla sorgente luminosa.
- Non toccare il contenitore dell'unità durante il funzionamento perché potrebbe essere molto caldo.



- Collegare sempre l'unità ad una presa di corrente con la tensione indicata sull'etichetta o sul pannello posteriore.
- L'unità deve essere utilizzata soltanto in interni. Classificata IP20. Non esporre l'unità alla pioggia o all'umidità.
- Montare sempre l'unità in posizione ben ventilata, ad almeno 50 cm. (20") da qualsiasi superficie.
- Assicurarsi che nessuna apertura di ventilazione dell'unità sia ostruita.
- Non collegare mai l'unità ad un dimmer o ad un reostato
- Per sollevare l'unità, utilizzare sempre il morsetto di montaggio o le maniglie da trasporto.
- Non utilizzare l'unità a temperature ambiente superiori a 104 °F (40 °C).
- In caso di gravi problemi di funzionamento interrompere immediatamente l'utilizzo.
- Non tentare di riparare l'unità. Interventi eseguiti da personale non specializzato possono causare danni o malfunzionamenti.
- Per evitare un consumo inutile ed aumentare la durata, durante i periodi di non utilizzo disconnettere completamente il prodotto dall'alimentazione con l'interruttore o scollegando il cavo.

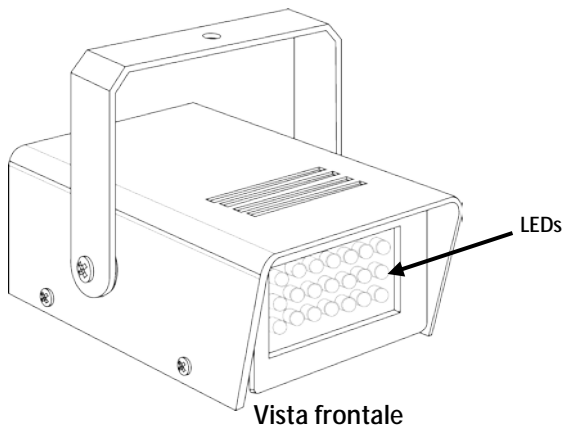
Contatti • Fro Per richiedere assistenza o restituire il prodotto, al di fuori di Stati Uniti, Regno Unito, Irlanda o Messico contattare il distributore locale

• All'interno di Stati Uniti, Regno Unito o Messico, utilizzare le informazioni trovate alla fine della presente Guida rapida.

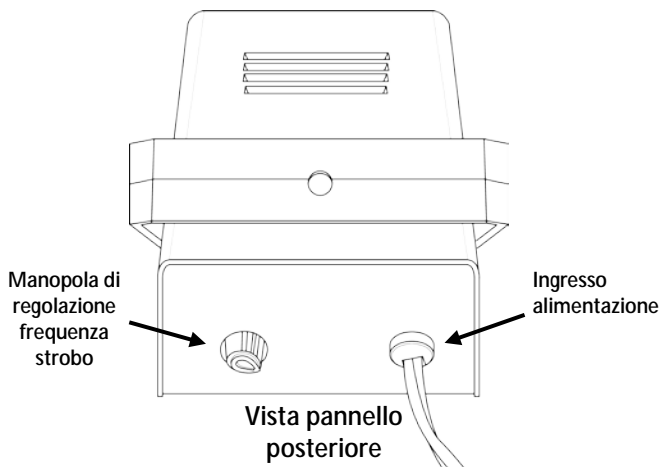
Che cosa è incluso · Mini Strobe™ LED · Guida Rapida
· Scheda di garanzia

Per iniziare Disimballare Mini Strobe™ LED ed accertarsi di aver ricevuto tutti i componenti integri. Se l'imballo appare danneggiato, farlo immediatamente presente al trasportatore e non a Chauvet.

Descrizione del prodotto Mini Strobe™ LED è una compatta e leggera luce strobo a LED, pronta all'uso (è sufficiente collegarla ad una presa elettrica) e con una frequenza strobo regolabile manualmente. Pronta all'uso, Mini Strobe™ LED è adatta alla borsa CHS-40 VIP.

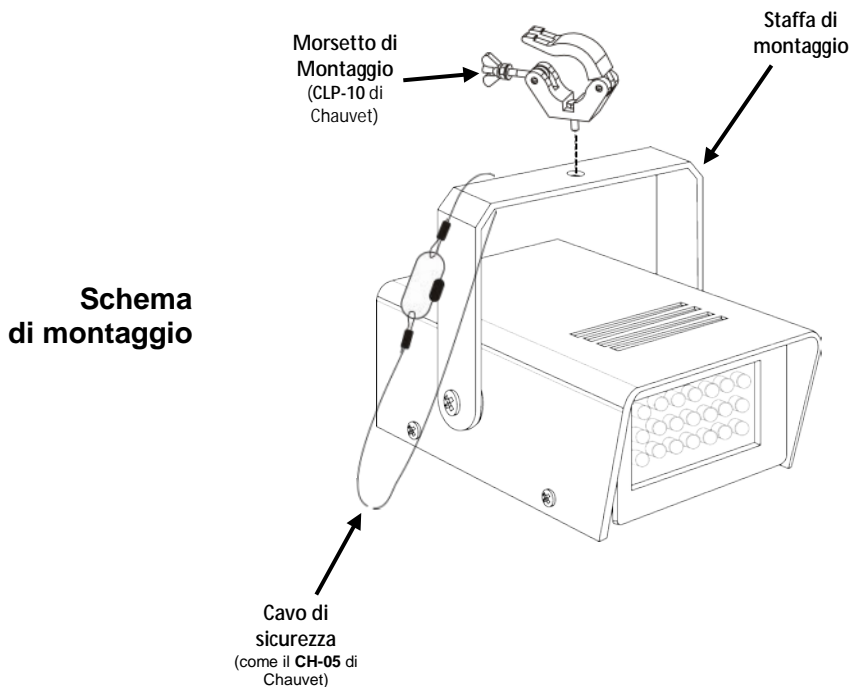


Vista d'insieme



Alimentazione Questa apparecchiatura è dotata di alimentatore fisso con tensione in ingresso di 100 V oppure 230 V CC - 50/60 Hz.

Montaggio Prima di montare l'unità, leggere le [Note di Sicurezza](#). Questa unità è dotata di foro di montaggio da 10 mm.



Specifiche tecniche

Dimensioni e peso	Lunghezza	Larghezza	Altezza	Peso
	mm. 130 (5,1 pollici)	mm. 102 (4 pollici)	mm. 95 (3,7 pollici)	0,2 kg. (0,5 libbre)

Nota: le dimensioni in pollici sono state arrotondate alla cifra decimale più vicina.

Alimentazione	Tipo di alimentazione elettrica	Range	Selezione tensione
	Specifiche tensione	120 V CC, 60 Hz oppure 240 V CC, 50 Hz	
	Parametro	120 V, 60 Hz	230 V, 50 Hz
	Consumo	12 W	12 W
	Corrente di funzionamento	0,1 A	0,1 A
Ingresso/uscita alimentazione	US/resto del mondo	Regno Unito/Europa	
Spina cavo di alimentazione	Edison (US)	Spina locale	
Sorgente luminosa	Tipo	Alimentazione	Durata
	LED	0,25 W	100.000 ore
Sorgente luminosa	Colore	Quantità	Corrente
	Bianco	21	20 mA
Dati fotometrici	Parametro	Valore	
	Frequenza dello stroboscopio	da 0 a 7 Hz	
	Angolo di copertura	120°	
Dati termici	Temp. esterna massima	Raffreddamento	
	104 °F (40 °C)	Convezione	
Ordinazione	Nome prodotto	Codice articolo	Numero UPC
	Mini Strobe™ LED	(120 V) 10051028 (230 V) 10051036	(120 V) 781462213763 (230 V) 781462213848

Informacje dotyczące instrukcji

Instrukcja obsługi urządzenia Mini Strobe™ LED (z ang. Quick Reference Guide) (QRG) zawiera podstawowe informacje.

Oświadczenie

Informacje i specyfikacje zawarte w niniejszym dokumencie (QRG) podlegają zmianie bez powiadomienia.

Wskazówki dotyczące bezpieczeństwa

Informacje dotyczące bezpieczeństwa zawierają ważne informacje związane z instalacją, użytkowaniem oraz konserwacją.



- Należy upewnić się, czy kabel zasilający nie jest zagięty lub uszkodzony.
- Nigdy nie można wyłączać urządzenia poprzez wyciągnięcie przewodu z gniazdka.
- W przypadku montażu urządzenia u góry, należy zawsze upewnić się, że konstrukcja wytrzyma wagę urządzenia oraz zawsze należy zabezpieczyć produkt przy wykorzystaniu linki zabezpieczającej.
- Należy upewnić się, że w pobliżu pracującego urządzenia nie znajdują się żadne łatwopalne materiały.
- Należy unikać bezpośredniego kontaktu oczu ze źródłem światła w czasie pracy urządzenia.
- Nie należy dotykać obudowy urządzenia w czasie jego pracy, ponieważ może być bardzo gorąca.



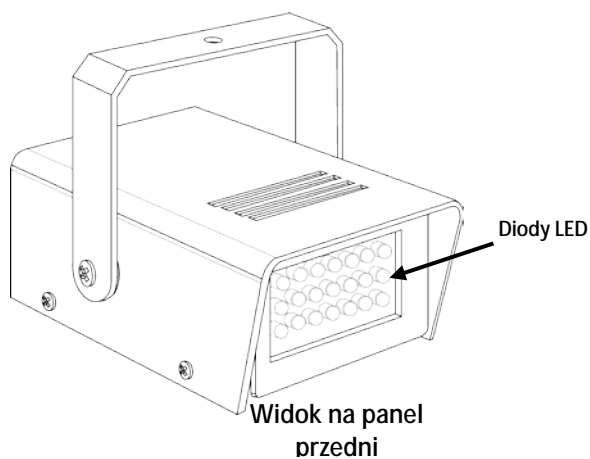
- Urządzenie należy zawsze podłączać do źródła prądu, którego napięcie mieści się w zakresie określonym na naklejce lub na tylnej części urządzenia
- Produkt może być używany jedynie w pomieszczeniach. Stopień ochrony urządzenia wynosi IP20.
- Należy również zapewnić przestrzeń wynoszącą 50 cm pomiędzy urządzeniem, a przyległymi do niego powierzchniami.
- Produkt należy zawsze instalować w pomieszczeniach posiadających odpowiednią wentylację.
- Nigdy nie należy podłączać urządzenia do ściemniacza lub potencjometru.
- Nie należy korzystać z urządzenia, jeżeli temperatura otoczenia jest wyższa niż 40 °C.
- W przypadku poważnych problemów z obsługą należy natychmiast zaprzestać jego dalszego użytkowania.
- Nigdy nie należy samodzielnie naprawiać urządzenia. Naprawy przeprowadzone przez nieprzeszkolone osoby mogą doprowadzić do uszkodzenia produktu lub jego nieprawidłowego działania.
- W celu wyeliminowania niepotrzebnego zużycia oraz wydłużenia trwałości urządzenia, należy odłączyć je całkowicie od źródła zasilania poprzez przełączenie bezpiecznika lub wyciągnięcie wtyczki z gniazda zasilania w czasie, gdy urządzenie nie jest używane.

- Kontakt** · Poza Stanami Zjednoczonymi, Wielką Brytanią, Irlandią oraz Meksykiem w celu uzyskania pomocy lub zwrotu produktu należy skontaktować się z dystrybutorem na terenie danego kraju.
- W Stanach Zjednoczonych, Wielkiej Brytanii, Irlandii oraz Meksyku proszę skorzystać z informacji zawartych w [Contact Us](#) na końcu niniejszej instrukcji.

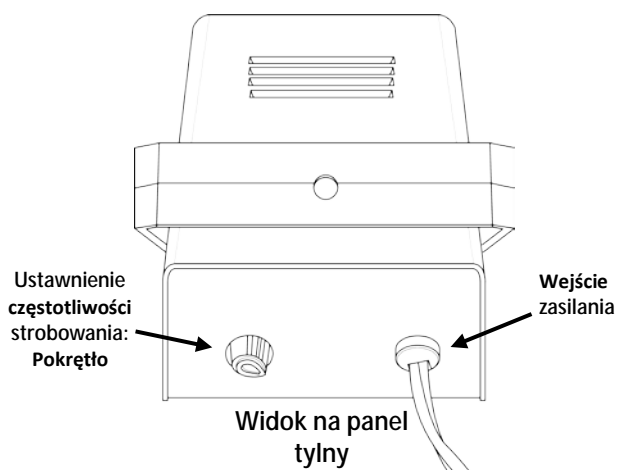
- Co wchodzi w skład zestawu** · Mini Strobe™ LED · Instrukcja obsługi
- Karta gwarancyjna

Przed montażem Należy rozpakować urządzenie Mini Strobe™ LED oraz upewnić się, że wszystkie znajdujące się w opakowaniu części są w dobrym stanie. W przypadku, gdy opakowanie lub jego zawartość noszą ślady uszkodzenia, należy natychmiast poinformować o tym fakcie dostawcę, a nie firmę Chauvet.

Opis produktu Mini Strobe™ LED jest kompaktową i bardzo lekką lampą stroboskopową wykonaną w technologii LED i plug-and-play z możliwością ręcznego ustawienia częstotliwości strobowania. Urządzenie jest gotowe do użycia od razu po wyjęciu go z opakowania. Mini Strobe™ LED idealnie pasuje do torby CHS-40 VIP.



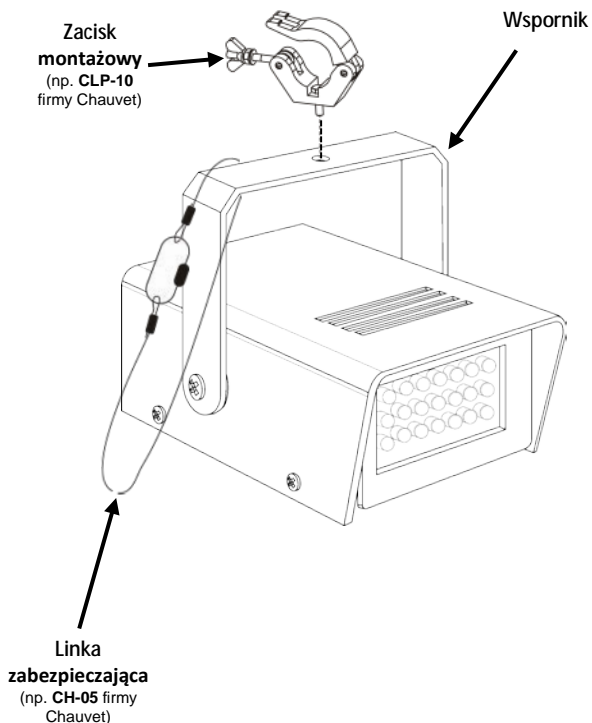
Ogólny opis produktu



Zasilanie Urządzenie posiada zasilacz, który pozwala na działanie produktu przy napięciu wejściowym 100 lub 240 VAC, 50/60 Hz.

Montaż Przed zamontowaniem produktu należy zapoznać się ze [Wskazówkami Bezpieczeństwa](#). Urządzenie zostało wyposażone w otwór montażowy o rozmiarze 10 mm.

Rysunek montażowy



Specyfikacje techniczne

Wymiary i waga	Długość	Szerokość	Wysokość	Waga
	130 mm	102 mm	95 mm	0,2 kg
Uwaga: Wymiary w calach zaokrągleniu do cyfry po przecinku.				
Włącznik	Rodzaj zasilania	Zakres	Wybór napięcia	
	Napięcie	120 VAC, 60 Hz lub 230 VAC, 50 Hz	Stale napięcie	
	Parametry	120 V; 60 Hz	230 V; 50 Hz	
	Pobór mocy	12 W	12 W	
	Robocze natężenie prądu	0,1 A	0,1 A	
	Przewód zasilający	USA/Świat	UK/Europa	
Rodzaj wtyczki	Edison (USA)	Wtyczka obowiązująca w danym kraju		
Źródło światła	Typ	Moc	Żywotność	
	Dioda LED	0,25 W	100 000 godzin	
	Kolor	Ilość	Natężenie prądu	
Biały	21	20 mA		
Fotometria	Parametry	Wartość		
	Częstotliwość strobowania:	0-7 Hz		
	Kąt pokrycia:	120°		
Temperatura	Maksymalna temperatura zewnętrzna	Chłodzenie		
	40 °C	Obieg powietrza		
Zamawianie	Nazwa produktu	Kod produktu	Numer UPC	
	Mini Strobe™ LED	(120 V) 10051028	(120 V) 781462213763	
		(230 V) 10051036	(230 V) 781462213848	

Over Deze Handleiding De Mini Strobe™ LED Beknopte Handleiding (BH) bevat basisinformatie over het product.

Disclaimer De informatie en specificaties in deze BH kunnen zonder voorafgaande kennisgeving worden gewijzigd.

Veiligheidsinstructies De volgende veiligheidsinstructies bevatten belangrijke informatie over de installatie, het gebruik en het onderhoud.



- Sluit het product altijd aan op een geaard circuit.
- Zorg ervoor dat de stroomkabel niet gesmolten of beschadigd is.
- Maak het product nooit van het stopcontact los door aan het snoer te rukken of te trekken.
- Zorg ervoor dat er geen brandbare materialen in de buurt van het product zijn wanneer het in werking is.
- Vermijd rechtstreekse blootstelling van de ogen aan de lichtbron terwijl het apparaat is ingeschakeld.
- Raak de behuizing van het product niet aan wanneer het in werking is, omdat de behuizing zeer heet kan zijn.



- De spanning van het stopcontact waarop u dit product aan te sluiten moet binnen het vermeld op de sticker of achterwand van het assortiment.
- Dit product is alleen voor gebruik binnenshuis! (IP20) Om het risico op brand of elektrische schokken te voorkomen, mag u dit product aan regen of vocht worden blootgesteld.
- Monteer dit product op een plaats met voldoende ventilatie, minstens 20 in (50 cm) van de aangrenzende oppervlakken altijd.
- Zorg ervoor dat er geen ventilatiesleuven van de behuizing van de unit's zijn geblokkeerd.
- Dit product nooit aan op een dimmer of een regelbare weerstand.
- Gebruik alleen de hang / montagebeugel of de handvatten om dit product te dragen.
- De maximale omgevingstemperatuur bedraagt 104 ° F (40 ° C). Gebruik dit product niet bij hogere temperaturen.
- In het geval van een ernstige operationele problemen, stoppen met het gebruik onmiddellijk.
- Gebruik dit product NIET openen. Het bevat geen te onderhouden onderdelen.
- Om onnodige slijtage te elimineren en het verbeteren van de levensduur, tijdens periodes van niet-gebruik de stekker uit het product volledig van stroom via stroomonderbreker of door de stekker.

Contact

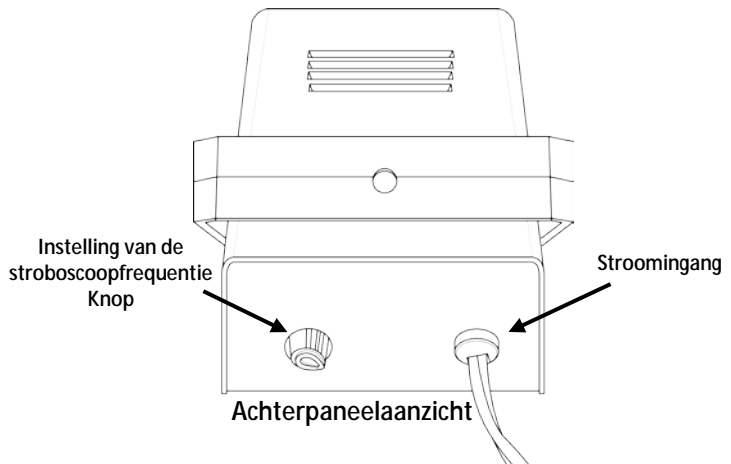
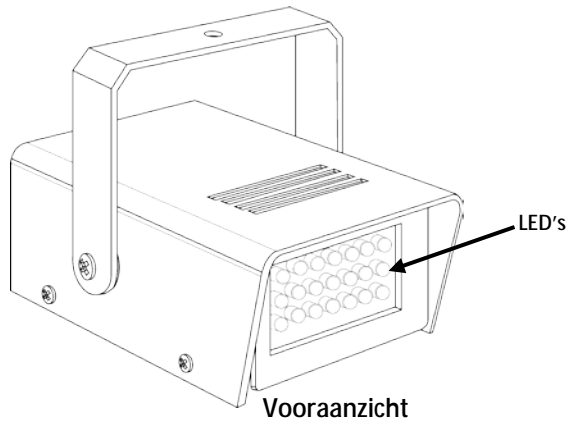
- Van buiten de VS, Verenigd Koninkrijk, Ierland, of Mexico kunt u contact opnemen met de distributeur of om ondersteuning vragen dan wel het product retourneren.
- Maak vanuit de VS, het VK, Ierland, of Mexico gebruik van de informatie onder [Contact Us](#) aan het einde van deze BH.

Wat is inbegrepen · Mini Strobe™ LED · Beknopte handleiding
 · Garantiekaart

Om te beginnen Pak de Mini Strobe™ LED uit en verzeker dat u alle onderdelen in goede staat hebt ontvangen. Als de doos of inhoud beschadigd lijkt, stel dan de vervoerder onmiddellijk op de hoogte, niet Chauvet.

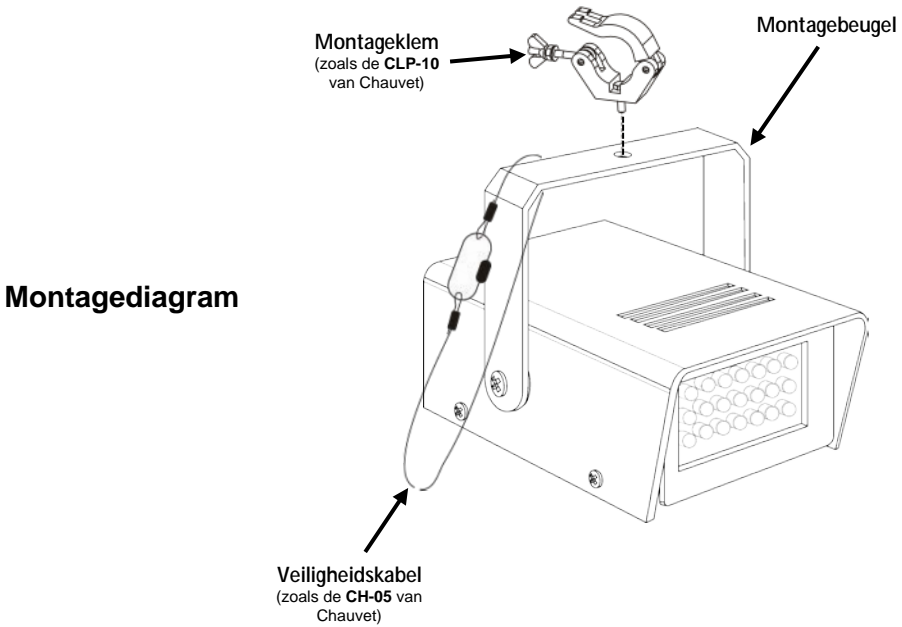
Productbeschrijving De Mini Strobe™ LED is een compacte en lichtgewicht LED-stroboscooplamp, met eenvoudige plug-and-play bediening en een handmatig instelbare stroboscoopfrequentie. De Mini Strobe™ LED is direct uit de verpakking klaar voor gebruik en past uitstekend in de CHS-40 VIP Gear Bag.

Overzicht



AC-stroom Dit product heeft een vaste voeding die werkt met eeningangsspanning van 100 of 240 VAC, 50/60 Hz.

Montage Lees alvorens dit product te monteren alle [veiligheidsvoorschriften](#). Dit product heeft een montagegat van 10 mm.



Technische Specificaties

Afmetingen en gewicht	Lengte	Breedte	Hoogte	Gewicht
	130 mm	102 mm	95 mm	0,2 kg

Let op: Afmetingen in inches moeten worden afgerond naar de dichtstbijzijnde decimaal

Vermogen	Type voedingsmodule	Bereik	Spanningsselectie
	Spanningsspecifiek	120 VAC, 60 Hz of 230 VAC, 50 Hz	Vaste spanning

Parameter	120 V, 60 Hz	230 V, 50 Hz
Verbruik	12 W	12 W
Bedrijfsstroom	0,1 A	0,1 A

Stroom I/O	VS/wereldwijd	VK/Europa
Stroomsnoerstekker	Edison (VS)	Lokale stekker

Lichtbron	Type	Vermogen	Levensduur
	LED	0,25 W	100.000 uur
	Kleur	Aantal	Stroomsterkte
	Wit	21	20 mA

Fotometrie	Parameter	Waarde
	Stroboscoopfrequentie	0-7 Hz
	Dekkingsbereik	120°

Thermisch	Maximale externe temp.	Koeling
	40 °C	Convectie

Bestellen	Productnaam	Artikelcode	UPC Nummer
	Mini Strobe™ LED	(120 V) 10051028	(120 V) 781462213763
		(230 V) 10051036	(230 V) 781462213848

Оданном руководстве Краткое руководство (QRG) по Mini Strobe™ LED содержит базовую информацию об устройстве.

Отказ от ответственности Информация и спецификации, приведенные в этом руководстве, могут меняться без уведомления.

Замечания по безопасности Приведенные ниже Замечания по безопасности содержат важную информацию о монтаже, эксплуатации и техническом обслуживании.



- Всегда подключайте устройство к заземленному контуру.
- Убедитесь, что провод электропитания не перегнут и не поврежден.
- Никогда не отключайте устройство от источника питания за шнур питания.
- При надголовном монтаже устройства убедитесь в наличии достаточной опоры для массы устройства и всегда фиксируйте устройство с помощью предохранительного троса.
- Не допускайте размещения рядом с устройством во время его работы воспламеняющихся материалов.
- Не смотрите на источник света, когда устройство включено.
- Не прикасайтесь к корпусу устройства во время его работы, поскольку он может сильно нагреваться.



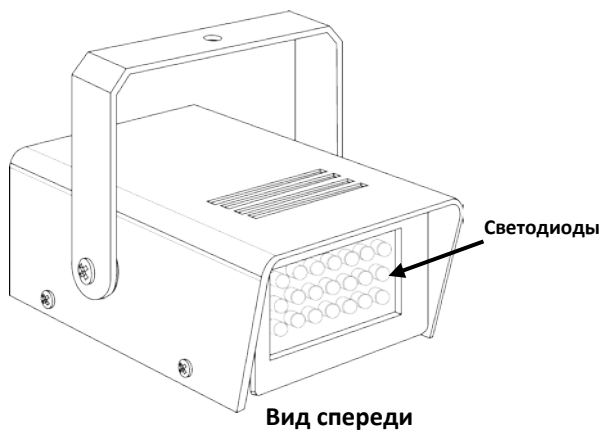
- Номинальное напряжение источника питания, к которому подключается устройство, должно находиться в диапазоне, указанном на наклейке на задней панели устройства.
- Данное устройство предназначено только для использования в помещениях. Устройство имеет класс защиты IP20.
- Расстояние между устройством и соседними поверхностями должно составлять не менее 20 дюймов (50 см).
- Монтаж устройства должен выполняться только при наличии достаточной вентиляции.
- Никогда не подключайте устройство к регулятору яркости или реостату.
- Для подъема этого устройства пользуйтесь всегда монтажным зажимом или ручками.
- Не используйте устройство при температуре окружающей среды более 104°F (40°C).
- В случае серьезного нарушения в работе устройства немедленно прекратите его использование.
- Ни в коем случае не пытайтесь самостоятельно выполнять ремонт устройства. Неквалифицированный ремонт может привести к повреждениям или сбоям устройства.
- Во избежание ненужного износа и для продления срока службы неиспользуемое устройство следует полностью отключить от питания с помощью выключателя или путем извлечения вилки из розетки.

- Контакт** · За пределами США, Великобритании, Ирландии и Мексики по вопросам поддержки или возврата устройства обращайтесь к своему дистрибьютору.
- В США, Великобритании, Ирландии и Мексике воспользуйтесь информацией, приведенной в разделе [Contact Us](#) конце этого руководства.

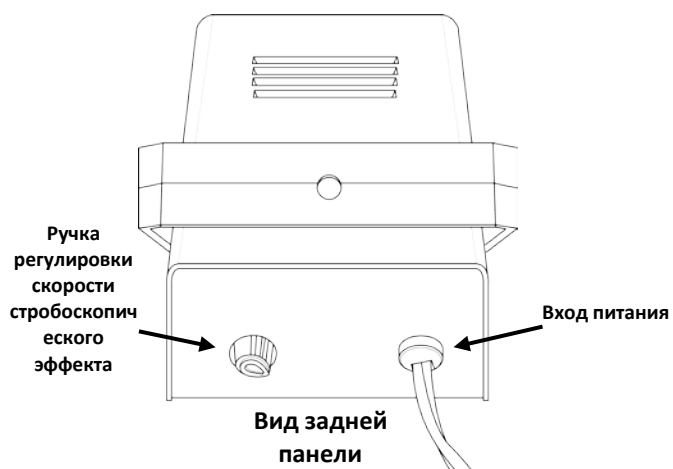
- Комплект поставки** · Mini Strobe™ LED · Краткое руководство
- Гарантийная карта

Начало работы Распакуйте устройство Mini Strobe™ LED и проверьте исправное состояние всех полученных деталей. Если коробка или ее содержимое имеют признаки повреждения, немедленно сообщите об этом не Chauvet, а перевозчику.

Описание устройства Mini Strobe™ LED – это компактное и легкое светодиодное стробоскопическое устройство, которое отличается простотой включения по принципу plug-and-play и имеет ручную регулировку скорости стробоскопического эффекта. Устройство Mini Strobe™ LED сразу готово к использованию и оптимально сочетается с сумкой CHS-40 VIP Gear Bag.

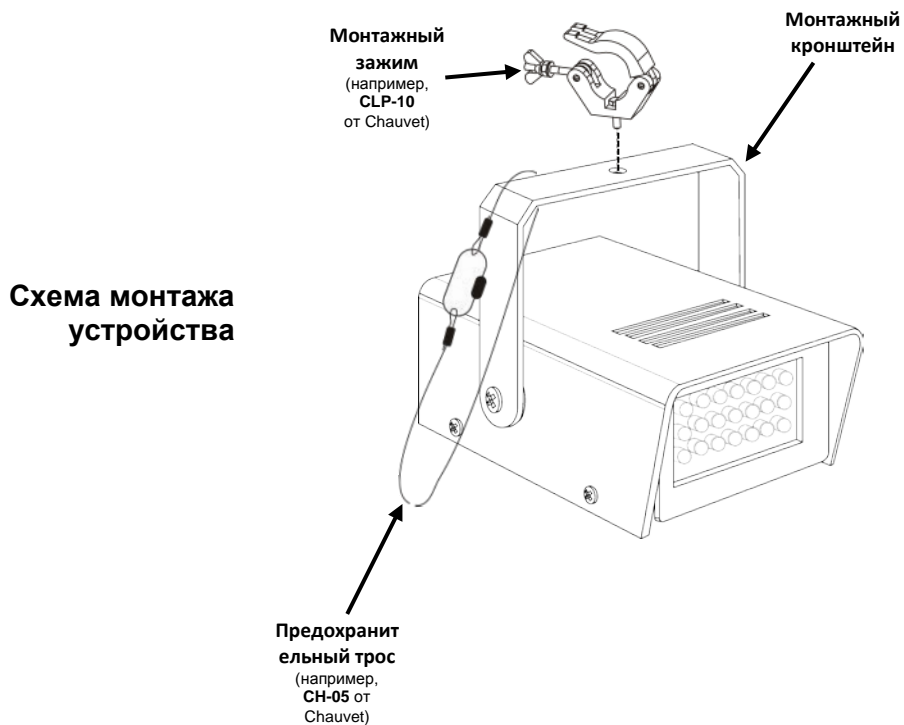


Обзор



Питание пер. т Это устройство имеет фиксированное питание и может работать со входным напряжением в диапазоне 100~240 В пер. т, 50/60 Гц.

Монтаж Перед монтажом этого устройства прочитайте [Замечания по безопасности](#). Это устройство имеет монтажное отверстие 10 мм.



Технические спецификации

Габариты и масса	Длина	Ширина	Высота	Масса
	5,1 дюйм. (130 мм)	4 дюйм. (102 мм)	3,7 дюйм. (95 мм)	0,5 фнт (0,2 кг)
Примечание: Размеры в дюймах округлены до ближайшего десятичного значения.				
Питание	Тип источника питания	Диапазон	Выбор напряжения	
	В зависимости от напряжения	120 В пер. т, 60 Гц или 230 В, 50 Гц	Фиксированное напряжение	
	Параметр	120 В, 60 Гц	230 В, 50 Гц	
	Потребляемая мощность	12 Вт	12 Вт	
	Рабочий ток	0,1 А	0,1 А	
Вход/выход питания	США/другие страны	Великобритания/Европа		
	Розетка для шнура питания	Розетка Эдисона (США)	Местная розетка	
Источник света	Тип	Питание	Срок службы	
	Светодиод	0,25 Вт	100 000 ч	
	Цвет	Количество	Ток	
	Белый	21	20 мА	
Фотометрия	Параметр	Значение		
	Скорость стробоскопа	0-7 Гц		
	Угол покрытия	120°		
Тепловые параметры	Максимальная наружная температура	Охлаждение		
	104 °F (40 °C)	Конвекция		
Информация для заказа	Название устройства	Код номенклатуры	Номер UPC	
	Mini Strobe™ LED	(120 V) 10051028	(120 V) 781462213763	
		(230 V) 10051036	(230 V) 781462213848	

Contact Us

WORLD HEADQUARTERS - Chauvet

General Information

Address: 5200 NW 108th Avenue
Sunrise, FL 33351
Voice: (954) 577-4455
Fax: (954) 929-5560
Toll free: (800) 762-1084

Technical Support

Voice: (954) 577-4455 (Press 4)
Fax: (954) 756-8015
Email: tech@chauvetlighting.com

World Wide Web

www.chauvetlighting.com

UNITED KINGDOM AND IRELAND - Chauvet Europe Ltd.

General Information

Address: Unit 1C
Brookhill Road Industrial Estate
Pinxton, Nottingham, UK
NG16 6NT
Voice: +44 (0)1773 511115
Fax: +44 (0)1773 511110

Technical Support

Email: uktech@chauvetlighting.com

World Wide Web

www.chauvetlighting.co.uk

MEXICO - Chauvet Mexico

General Information

Address: Av. Santa Ana 30
Parque Industrial Lerma
Lerma, Mexico C.P. 52000
Voice: +52 (728) 285-5000

Technical Support

Email: servicio@chauvet.com.mx

World Wide Web

www.chauvet.com.mx

Outside the U.S., United Kingdom, Ireland, or Mexico, contact the dealer of record and follow their instructions to request support or to return a product. Visit the Chauvet website for contact information.

Mini Strobe™ LED QRG – Rev. 1 ML9

© Copyright 2015 Chauvet

All rights reserved.

Printed in the P. R. C.



RoHS

