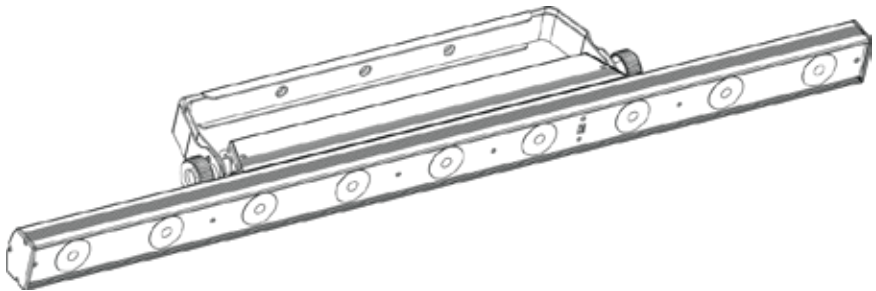


COLOrband H9

USB

Quick Reference Guide



About This Guide

The COLORband H9 USB Quick Reference Guide (QRG) has basic product information such as mounting, menu options, and DMX values. Download the User Manual from www.chauvetlighting.com for more details.

Disclaimer

The information and specifications here are subject to change without notice. Chauvet reserves the right to revise or reissue this QRG.

Safety Notes

These Safety Notes include important information about product mounting, use, and maintenance.



- ONLY connect this product to a grounded and protected circuit.
- DISCONNECT from power before cleaning or replacing the fuse.
- DO NOT look at the light source when the product is on.
- Make sure the power cord is not crimped or damaged.
- Never disconnect this product from power by pulling on the cord.
- When mounting this product overhead, ALWAYS use a safety cable.
- DO NOT allow flammable materials close to the product when it is operating.
- DO NOT touch the product’s housing when it is on because it will be hot.
- DO NOT operate this product if the housing, lenses, or cables appear damaged.



- The voltage of the outlet to which you are connecting this product must be within the range stated on the decal or rear panel of the product.
- This product is for indoor use only! (IP20) To prevent risk of fire or shock, do not expose this product to rain or moisture.
- Always mount this product in a location with adequate ventilation, at least 20 in (50 cm) from adjacent surfaces.
- Be sure that no ventilation slots on the unit’s housing are blocked.
- Never connect this product to a dimmer or rheostat.
- Replace the fuse with the same type and rating.
- ONLY carry this product by the hanging/mounting brackets.
- The maximum ambient temperature is 104 °F (40 °C). Do not operate this product at higher temperatures.
- In the event of a serious operating problem, stop using immediately.
- DO NOT open this product. It contains no user-serviceable parts.
- To eliminate unnecessary wear and improve its lifespan, during periods of non-use completely disconnect the product from power via breaker or by unplugging it.

Contact

Outside the U.S., United Kingdom, Ireland, Mexico, or Benelux, contact your distributor to request support or return a product. Visit www.chauvetlighting.com for contact information.

What Is Included

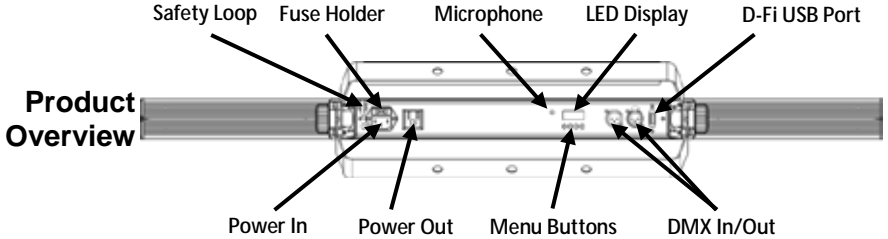
- | | |
|--|-------------------------|
| • COLORband H9 USB | • Power Cord |
| • Hanging Bracket with Mounting Hardware | • Warranty Card |
| | • Quick Reference Guide |

To Begin

Unpack your COLORband H9 USB and make sure you have received all parts in good condition. If the box or contents appear damaged, notify the carrier immediately, not Chauvet.

Product Description

The COLORband H9 USB is a full-sized hex-color LED strip light. Three zones of control allow the creation of amazing chase effects. Built-in infrared technology offers easily controllable static colors and automated programs with the optional IRC-6 remote. DMX control wirelessly with the convenient built-in D-Fi USB port. Nine high-power, hex-color LEDs nearly eliminate multicolored shadows and the smooth and even output makes it perfect as a blinder or a wash light.



WARNING! DO NOT plug anything other than a D-Fi USB into the USB port. Doing so may cause damage to the product.

AC Power

This product has an auto-ranging power supply that can work with an input voltage range of 100 to 240 VAC, 50/60 Hz.



To eliminate wear and improve its lifespan, during periods of non-use completely disconnect from power via breaker or by unplugging it.

Power Linking

For the maximum number of COLORband H9 USB products that you can power link at each voltage, see the User Manual or the sticker on the product.

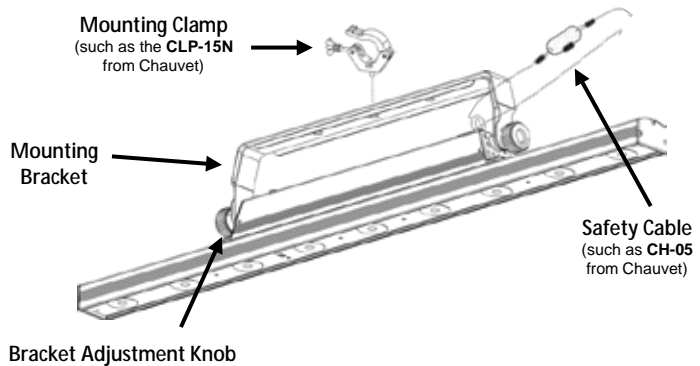
Fuse Replacement

1. Disconnect the product from power.
2. Wedge the tip of a flat-head screwdriver into the slot of the fuse holder.
3. Pry the safety cap out of the housing.
4. Remove the blown fuse from the clip on the front of the safety cap and replace with a fuse of the exact same type and rating.
5. Re-insert the fuse holder and reconnect power.

Mounting

Before mounting this product, read the [Safety Notes](#).

Product Mounting Diagram



Control Panel Description	Button	Function
	<MENU>	Exits the current menu or function
	<UP>	Navigates up through the menu list or increases the numeric value when in a function
	<DOWN>	Navigates down through or decreases the numeric value
	<ENTER>	Activates a menu option or a selected value

Menu Options

Mode	Programming Levels		Description
DMX Mode	6-CH	d 1-512	Selects DMX personality and DMX starting address
	9-CH		
	11CH		
	18CH		
	23CH		
Static Colors	C--	C1-63	Static colors
Auto Programs	P--	P 1-14	Auto programs 1-14
Program Speed	S--	S 1-100	Sets auto-program speed
Sound-Active	Snd		Sound-active mode
Sensitivity	SenS	u 0-100	Sets sound sensitivity
Custom Color Mixing	U--	r000-255	Custom static colors Combine red, green, blue, amber, white, and UV
		g000-255	
		b000-255	
		A000-255	
		W000-255	
		P000-255	
Dimmer Speed Mode	DIM	OFF	Dimmer speed settings off, fast, medium, or slow
		dIM1	
		dIM2	
		dIM3	
Infrared Mode	SET	ON	Turns on Infrared mode for IRC-6 remote use
		OFF	
Temperature	TEMP	--	Displays current product temperature

DMX Linking The COLORband H9 USB can work with a DMX controller when linked by DMX serial connections. Instructions for DMX operation are in the User Manual. A DMX Primer is available from www.chauvetlighting.com.

Starting Address To ensure full access to all channels in each DMX mode, the highest recommended DMX address is **490**.

Master/Slave Connection The COLORband H9 USB uses the DMX data connection for its Master/Slave mode. Instructions for connecting and configuring this product for Master/Slave operation are in the User Manual.

Infrared Remote Control The COLORband H9 USB is fully compatible with the Infrared Remote Control (IRC-6) from CHAUVET DJ. For more information on the IRC-6 or to download instructions, go to www.chauvetlighting.com.

D-Fi USB Connectivity The COLORband H9 USB is able to become a D-Fi wireless receiver/transmitter with the use of the D-Fi USB from CHAUVET DJ. Simply set the DIP switch D-Fi receiving/transmitting channel, plug it into the USB port then set the product's DMX Personality and DMX Address. Further instructions for connecting and configuring this product for D-Fi USB operation are in the User Manual.



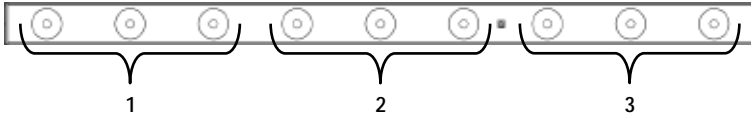
WARNING! DO NOT plug anything other than a D-Fi USB into the USB port. Doing so may cause damage to the product.



Once plugged in, the D-Fi USB will take over the product. Wired DMX, manual display control/menu buttons and IRC-6 will be unavailable until you unplug the D-Fi USB. The priority levels are:

- 1. D-Fi USB**
- 2. Wired DMX**
- 3. IRC-6 Remote Control**
- 4. Manual Digital Display/Menu Buttons**

Zones for DMX Control



DMX Values

23CH	Channel	Function	Value	Percent/Setting
	1	Red 1	000 ◊ 255	0–100%
	2	Green 1	000 ◊ 255	0–100%
	3	Blue 1	000 ◊ 255	0–100%
	4	Amber 1	000 ◊ 255	0–100%
	5	White 1	000 ◊ 255	0–100%
	6	UV 1	000 ◊ 255	0–100%
	7	Red 2	000 ◊ 255	0–100%
	8	Green 2	000 ◊ 255	0–100%
	9	Blue 2	000 ◊ 255	0–100%
	10	Amber 2	000 ◊ 255	0–100%
	11	White 2	000 ◊ 255	0–100%
	12	UV 2	000 ◊ 255	0–100%
	13	Red 3	000 ◊ 255	0–100%
	14	Green 3	000 ◊ 255	0–100%
	15	Blue 3	000 ◊ 255	0–100%
	16	Amber 3	000 ◊ 255	0–100%
	17	White 3	000 ◊ 255	0–100%
	18	UV 3	000 ◊ 255	0–100%
	19	Color Macros	000 ◊ 014	No function
			015 ◊ 255	Color macros
	20	Strobe (When CH21 is 000 ◊ 031)	000 ◊ 015	No function
			016 ◊ 255	Strobe (slow to fast)
		Auto Speed (When CH21 is 032 ◊ 226)	000 ◊ 255	Auto program speed (slow to fast)
		Sound Sensitivity (When CH21 is 227 ◊ 255)	000 ◊ 010	Sound sensitivity off
	011 ◊ 255		Sound sensitivity (low to high)	

23CH (cont.)	Channel	Function	Value	Percent/Setting	
21	Auto Programs		000 ◊ 031	No function	
			032 ◊ 063	Pulse effect 0–100%	When Ch. 1–18 are active
			064 ◊ 095	Pulse effect 100%–0	
			096 ◊ 114	Pulse effect 100%–0–100%	
			115 ◊ 122	Auto program 2	
			123 ◊ 130	Auto program 3	
			131 ◊ 138	Auto program 4	
			139 ◊ 146	Auto program 5	
			147 ◊ 154	Auto program 6	
			155 ◊ 162	Auto program 7	
			163 ◊ 170	Auto program 8	
			171 ◊ 178	Auto program 9	
			179 ◊ 186	Auto program 10	
			187 ◊ 194	Auto program 11	
			195 ◊ 202	Auto program 12	
			203 ◊ 210	Auto program 13	
			211 ◊ 218	Auto program 14	
			219 ◊ 226	Auto program 1	
	227 ◊ 255	Sound-Active program			
22	Dimmer		000 ◊ 255	0–100%	
23	Dimmer Speed Mode		000 ◊ 051	Dimmer Speed set from display	
			052 ◊ 101	Dimmer speed mode off	
			102 ◊ 152	Dimmer speed mode 1 fast	
			153 ◊ 203	Dimmer speed mode 2 medium	
			204 ◊ 255	Dimmer speed mode 3 slow	

18CH	Channel	Function	Value	Percent/Setting
	1	Red 1	000 ◊ 255	0–100%
	2	Green 1	000 ◊ 255	0–100%
	3	Blue 1	000 ◊ 255	0–100%
	4	Amber 1	000 ◊ 255	0–100%
	5	White 1	000 ◊ 255	0–100%
	6	UV 1	000 ◊ 255	0–100%
	7	Red 2	000 ◊ 255	0–100%
	8	Green 2	000 ◊ 255	0–100%
	9	Blue 2	000 ◊ 255	0–100%
	10	Amber 2	000 ◊ 255	0–100%
	11	White 2	000 ◊ 255	0–100%
	12	UV 2	000 ◊ 255	0–100%
	13	Red 3	000 ◊ 255	0–100%
	14	Green 3	000 ◊ 255	0–100%
	15	Blue 3	000 ◊ 255	0–100%
	16	Amber 3	000 ◊ 255	0–100%
	17	White 3	000 ◊ 255	0–100%
	18	UV 3	000 ◊ 255	0–100%

11CH	Channel	Function	Value	Percent/Setting	
	1	Red	000 ó 255	0–100%	
	2	Green	000 ó 255	0–100%	
	3	Blue	000 ó 255	0–100%	
	4	Amber	000 ó 255	0–100%	
	5	White	000 ó 255	0–100%	
	6	UV	000 ó 255	0–100%	
	7	Color Macros	000 ó 014	No function	
			015 ó 255	Color macros	
	8	Strobe (When CH9 is 000 ó 031)	000 ó 015	No function	
			016 ó 255	Strobe (slow to fast)	
		Auto Speed (When CH9 is 032 ó 226)	000 ó 255	Auto program speed (slow to fast)	
		Sound Sensitivity (When CH9 is 227 ó 255)	000 ó 010	Sound sensitivity off	
			011 ó 255	Sound sensitivity (low to high)	
	9	Auto Programs	000 ó 031	No function	
			032 ó 063	Pulse effect 0–100%	When Ch. 1–6 are active
			064 ó 095	Pulse effect 100%–0	
			096 ó 114	Pulse effect 100%–0–100%	
			115 ó 122	Auto program 2	
			123 ó 130	Auto program 3	
			131 ó 138	Auto program 4	
			139 ó 146	Auto program 5	
			147 ó 154	Auto program 6	
			155 ó 162	Auto program 7	
			163 ó 170	Auto program 8	
			171 ó 178	Auto program 9	
			179 ó 186	Auto program 10	
			187 ó 194	Auto program 11	
			195 ó 202	Auto program 12	
			203 ó 210	Auto program 13	
	211 ó 218	Auto program 14			
	219 ó 226	Auto program 1			
	227 ó 255	Sound-Active program			
	10	Dimmer	000 ó 255	0–100%	
	11	Dimmer Speed Mode	000 ó 051	Dimmer Speed set from display	
			052 ó 101	Dimmer speed mode off	
			102 ó 152	Dimmer speed mode 1 fast	
			153 ó 203	Dimmer speed mode 2 medium	
			204 ó 255	Dimmer speed mode 3 slow	

9-CH	Channel	Function	Value	Percent/Setting
	1	Red	000 ó 255	0–100%
	2	Green	000 ó 255	0–100%
	3	Blue	000 ó 255	0–100%
	4	Amber	000 ó 255	0–100%
	5	White	000 ó 255	0–100%
	6	UV	000 ó 255	0–100%
	7	Dimmer	000 ó 255	0–100%
	8	Strobe	000 ó 015	No function
			016 ó 255	Strobe (slow to fast)
	9	Dimmer Speed Mode	000 ó 051	Dimmer Speed set from display
			052 ó 101	Dimmer speed mode off
			102 ó 152	Dimmer speed mode 1 fast
			153 ó 203	Dimmer speed mode 2 medium
			204 ó 255	Dimmer speed mode 3 slow

6-CH	Channel	Function	Value	Percent/Setting
	1	Red	000 ó 255	0–100%
	2	Green	000 ó 255	0–100%
	3	Blue	000 ó 255	0–100%
	4	Amber	000 ó 255	0–100%
	5	White	000 ó 255	0–100%
	6	UV	000 ó 255	0–100%

Acerca de esta guía

La Guía de referencia rápida (GRR) del COLORband H9 USB contiene información básica sobre el producto, como montaje, opciones de menú y valores DMX. Descargue el manual de usuario de www.chauvetlighting.com para una información más detallada.

Exención de responsabilidad

La información y especificaciones contenidas en esta GRR están sujetas a cambio sin previo aviso.

Notas de seguridad

Estas notas de seguridad incluyen información importante sobre el montaje, uso y mantenimiento.



- Conecte este producto SOLO a un circuito con toma de tierra y protegido.
- Desconecte siempre de la alimentación antes de la limpieza o sustitución del fusible.
- NO mire a la fuente de luz cuando el producto esté encendido.
- Asegúrese de que el cable de alimentación no está retorcido ni estropeado.
- Nunca desconecte este producto de la alimentación tirando del cable.
- Cuando monte este producto en alto, use un cable de seguridad.
- NO permita la presencia de materiales inflamables cerca de la unidad cuando esté en funcionamiento.
- NO toque este producto cuando esté en funcionamiento, pues podría estar caliente.



- La tensión del enchufe al que conecte este producto ha de estar en el rango establecido en el grabado o en el panel posterior del producto.
- ¡Este producto es para uso en interiores solamente! (IP20) Para evitar riesgos de incendio o descarga, no exponga este producto a la lluvia o la humedad.
- Monte siempre este producto en una ubicación con ventilación adecuada, al menos a 20 in (50 cm) de superficies adyacentes.
- Asegúrese de que ninguna ranura de ventilación en la carcasa de la unidad queda bloqueada.
- Nunca conecte este producto a un atenuador o reostato.
- Sustituya el fusible con uno del mismo tipo y categoría.
- Use SOLAMENTE los soportes de colgar/montar o las asas para mover este producto.
- La temperatura ambiente máxima es de 104 °F (40 °C). No haga funcionar este producto a temperaturas más altas.
- En caso de un problema grave de funcionamiento, deje de usarlo inmediatamente.
- NO abra este producto. No contiene piezas reparables por el usuario.
- Para evitar un desgaste innecesario y alargar su vida útil, desconecte completamente el producto mediante el interruptor o desenchufándolo durante periodos en que no se use.

Contacto

Fuera de EE. UU., Reino Unido, Irlanda, México o Benelux póngase en contacto con su distribuidor para solicitar asistencia o devolver un producto. Visite www.chauvetlighting.com para información de contacto.

Qué va incluido

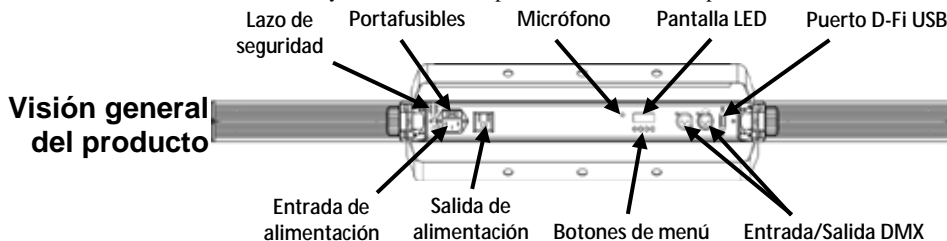
- COLORband H9 USB
- Soporte para colgar con material de montaje
- Cable de alimentación
- Tarjeta de garantía
- Guía de referencia rápida

Para empezar

Desembale su COLORband H9 USB y asegúrese de que ha recibido todas las partes en buen estado. Si la caja o los componentes parecen dañados, notifíquese lo inmediatamente al transportista, no a Chauvet.

Descripción del producto

La COLORband H9 USB es una banda de luz LED seis colores de tamaño estándar. Tres zonas de control permiten la creación de asombrosos efectos de secuencia. Tecnología de infrarrojos integrada que le ofrece colores estáticos fácilmente controlables y programas automáticos con el mando a distancia IRC-6 opcional. DMX controla cómodamente sin cables gracias al puerto D-Fi USB integrado. Los nueve LED seis colores de alta potencia casi eliminan las sombras multicolor, y la emisión de luz suave y uniforme lo hace perfecto como *blinder* o para baño de luz.



¡ADVERTENCIA! NO enchufe nada que no sea un D-Fi USB en el puerto USB. Si lo hace, podría producir daños al producto.

Corriente alterna

Este producto tiene una fuente de alimentación con detección automática que puede funcionar con un rango de tensión de entrada de 100–240 VCA, 50/60 Hz.



Para evitar un desgaste innecesario y alargar su vida útil, desconecte completamente el producto mediante el interruptor o desenchufándolo durante periodos en que no se use.

Alimentación en cadena

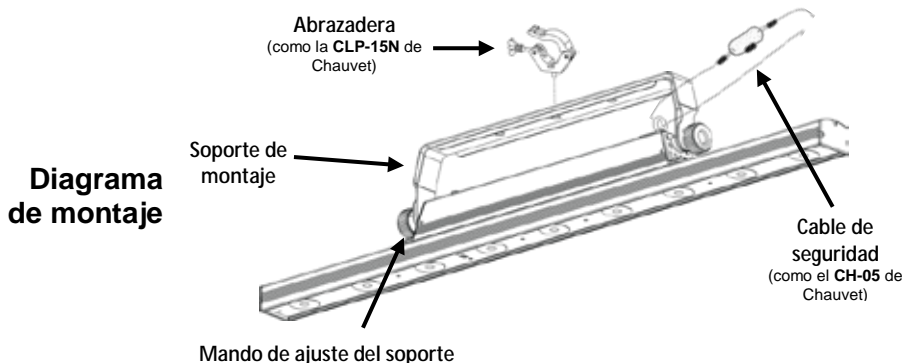
Para ver el máximo número de COLORband H9 USB que se pueden alimentar en cadena a 120 V o a 240 V, consulte el Manual de usuario o la etiqueta del producto.

Sustitución del fusible

1. Desconecte el producto de la alimentación.
2. Haga cuña con la punta de un destornillador plano en la ranura del portafusibles.
3. Saque la tapa de seguridad de la carcasa.
4. Quite el fusible fundido de la sujeción en la parte frontal de la tapa de seguridad y sustituya el fusible con otro del mismo tipo y categoría.
5. Vuelva a insertar el portafusibles y conecte de nuevo la alimentación.

Montaje

Antes de montar este producto, lea las [Notas de seguridad](#).



Descripción del panel de control	Botón	Función
	<MENU>	Sale del menú o función actual
	<UP>	Navega hacia arriba por la lista de menú y aumenta el valor numérico cuando está en una función
	<DOWN>	Navega hacia abajo por la lista de menú y disminuye el valor numérico cuando está en una función
	<ENTER>	Habilita el menú actualmente en pantalla o configura el valor seleccionado actualmente dentro de la función seleccionada

Opciones de menú

Modo	Niveles de programación		Descripción
Modo DMX	6-CH	d 1-512	Selecciona la personalidad DMX y el valor inicial DMX
	9-CH		
	11CH		
	18CH		
	23CH		
Colores estáticos	C--	C1-63	Colores estáticos
Programas automáticos	P--	P 1-14	Configura programas automáticos 1-14
Velocidad	S--	S 1-100	Ajusta la velocidad de los programas automáticos
Activo por sonido	Snd		Configura el modo activo por sonido
Sensibilidad al sonido	SenS	u 0-100	Ajusta la sensibilidad del modo sonido
Mezcla de colores personalizado	U--	r000-255	Colores estáticos personalizados Combina rojo, verde, azul, ámbar, blanco y ultravioleta
		g000-255	
		b000-255	
		A000-255	
		W000-255	
		P000-255	
Velocidad del atenuador	DIM	OFF	Ajustes de velocidad del atenuador apagado, rápida, intermedia y lenta
		dIM1	
		dIM2	
		dIM3	
Modo infrarrojos	SET	ON	Enciende el modo Infrarrojos para el mando a distancia IRC-6
		OFF	
Temperatura	TEMP	--	Muestra la temperatura actual del producto

Enlace DMX El COLORband H9 USB puede funcionar con un controlador DMX cuando se enlaza por conexiones serie DMX. Las instrucciones para conectar y configurar este producto para funcionamiento DMX están en el Manual de usuario. Si no está familiarizado con DMX, descargue el Manual DMX de www.chauvetlighting.com.

Dirección de inicio Para asegurarse acceso total a todos los canales en cada modo DMX, la dirección DMX más recomendable es **490**.

Conexión Maestro/Esclavo El COLORband H9 USB usa la conexión de datos DMX para su modo Maestro/Esclavo. Las instrucciones para conectar y configurar este producto para funcionamiento Maestro/Esclavo están en el Manual de usuario.

IRC-6 (control remoto por infrarrojos) El COLORband H9 USB es totalmente compatible con el control remoto por infrarrojos (IRC-6) de CHAUVET DJ. Para información adicional sobre el IRC-6 o para descargar las instrucciones, consulte www.chauvetlighting.com.

Conectividad D-Fi USB El COLORband H9 USB tiene la capacidad de convertirse en un receptor/transmisor D-Fi inalámbrico utilizando el D-Fi USB de CHAUVET DJ. Simplemente configure el conmutador DIP para el canal de recepción/transmisión del D-Fi, enchúfelo en el puerto USB y luego configure la personalidad DMX del producto y la dirección DMX. Consulte las demás instrucciones para conectar y configurar este producto para funcionamiento del D-Fi USB en el Manual de usuario.



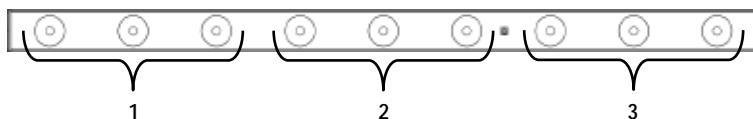
¡ADVERTENCIA! NO enchufe nada que no sea un D-Fi USB en el puerto USB. Si lo hace, podría producir daños al producto.

Una vez conectado, el D-Fi USB tomará el control del producto. El DMX por cable, el control de pantalla manual/botones de menú y el IRC-6 no estarán disponibles hasta que desconecte el D-Fi USB. Los niveles de prioridad son:



1. D-Fi USB
2. DMX por cable
3. Mando a distancia IRC-6
4. Control de pantalla manual/Botones de menú

Zonas para control DMX



Valores DMX

23CH	Canal	Función	Valor	Porcentaje/Configuración
	1	Rojo 1	000 ó 255	0-100%
	2	Verde 1	000 ó 255	0-100%
	3	Azul 1	000 ó 255	0-100%
	4	Ámbar 1	000 ó 255	0-100%
	5	Blanco 1	000 ó 255	0-100%
	6	Ultravioleta 1	000 ó 255	0-100%
	7	Rojo 2	000 ó 255	0-100%
	8	Verde 2	000 ó 255	0-100%
	9	Azul 2	000 ó 255	0-100%
	10	Ámbar 2	000 ó 255	0-100%
	11	Blanco 2	000 ó 255	0-100%
	12	Ultravioleta 2	000 ó 255	0-100%
	13	Rojo 3	000 ó 255	0-100%
	14	Verde 3	000 ó 255	0-100%
	15	Azul 3	000 ó 255	0-100%
	16	Ámbar 3	000 ó 255	0-100%
	17	Blanco 3	000 ó 255	0-100%
	18	Ultravioleta 3	000 ó 255	0-100%
	19	Macros de color	000 ó 014	Sin función
			015 ó 255	Macros de color
	20	Estroboscopio (cuando el C 21 está entre 000 ó 031)	000 ó 015	Sin función
			016 ó 255	Estroboscopio, lenta a rápida
		Velocidad de programa (cuando el C 21 está entre 032 ó 226)	000 ó 255	Velocidad de programa, lenta a rápida
		Sensibilidad al sonido (cuando el C 21 está entre 227 ó 255)	000 ó 010	Sensibilidad apagado
	011 ó 255		Sensibilidad baja a alta	

23CH (cont.)	Canal	Función	Valor	Porcentaje/Configuración
21		Programas automáticos	000 ó 031	Sin función
			032 ó 063	Efecto pulso 0–100%
			064 ó 095	Efecto pulso 100%–0%
			096 ó 114	Efecto pulso 100%–0%–100%
			115 ó 122	Programa automático 2
			123 ó 130	Programa automático 3
			131 ó 138	Programa automático 4
			139 ó 146	Programa automático 5
			147 ó 154	Programa automático 6
			155 ó 162	Programa automático 7
			163 ó 170	Programa automático 8
			171 ó 178	Programa automático 9
			179 ó 186	Programa automático 10
			187 ó 194	Programa automático 11
			195 ó 202	Programa automático 12
			203 ó 210	Programa automático 13
			211 ó 218	Programa automático 14
			219 ó 226	Programa automático 1
227 ó 255	Programa activo por sonido			
22		Atenuador	000 ó 255	0–100%
23		Velocidad atenuador	000 ó 051	Ajuste de la velocidad del atenuador desde la pantalla
			052 ó 101	Modo velocidad del atenuador apagado
			102 ó 152	Modo velocidad del atenuador 1 rápida
			153 ó 203	Modo velocidad del atenuador 2 intermedia
			204 ó 255	Modo velocidad del atenuador 3 lenta

18CH	Canal	Función	Valor	Porcentaje/Configuración
	1	Rojo 1	000 ó 255	0–100%
	2	Verde 1	000 ó 255	0–100%
	3	Azul 1	000 ó 255	0–100%
	4	Ámbar 1	000 ó 255	0–100%
	5	Blanco 1	000 ó 255	0–100%
	6	Ultravioleta 1	000 ó 255	0–100%
	7	Rojo 2	000 ó 255	0–100%
	8	Verde 2	000 ó 255	0–100%
	9	Azul 2	000 ó 255	0–100%
	10	Ámbar 2	000 ó 255	0–100%
	11	Blanco 2	000 ó 255	0–100%
	12	Ultravioleta 2	000 ó 255	0–100%
	13	Rojo 3	000 ó 255	0–100%
	14	Verde 3	000 ó 255	0–100%
	15	Azul 3	000 ó 255	0–100%
	16	Ámbar 3	000 ó 255	0–100%
	17	Blanco 3	000 ó 255	0–100%
	18	Ultravioleta 3	000 ó 255	0–100%

11CH	Canal	Función	Valor	Porcentaje/Configuración	
	1	Rojo	000 ó 255	0–100%	
	2	Verde	000 ó 255	0–100%	
	3	Azul	000 ó 255	0–100%	
	4	Ámbar	000 ó 255	0–100%	
	5	Blanco	000 ó 255	0–100%	
	6	Ultravioleta	000 ó 255	0–100%	
	7	Macros de color	000 ó 014	Sin función	
			015 ó 255	Macros de color	
	8	Estroboscopio (cuando el C 9 está entre 000 ó 031)	000 ó 015	Sin función	
			016 ó 255	Estroboscopio, lenta a rápida	
		Velocidad de programa (cuando el C 9 está entre 032 ó 226)	000 ó 255	Velocidad de programa, lenta a rápida	
	8	Sensibilidad al sonido (cuando el C 9 está entre 227 ó 255)	000 ó 010	Sensibilidad apagado	
			011 ó 255	Sensibilidad baja a alta	
	9	Programas automáticos	000 ó 031	Sin función	
			032 ó 063	Efecto pulso 0–100%	Canales 1–6 deben estar activos
			064 ó 095	Efecto pulso 100%–0%	
			096 ó 114	Efecto pulso 100%–0%–100%	
			115 ó 122	Programa automático 2	
			123 ó 130	Programa automático 3	
			131 ó 138	Programa automático 4	
			139 ó 146	Programa automático 5	
			147 ó 154	Programa automático 6	
			155 ó 162	Programa automático 7	
			163 ó 170	Programa automático 8	
			171 ó 178	Programa automático 9	
			179 ó 186	Programa automático 10	
			187 ó 194	Programa automático 11	
			195 ó 202	Programa automático 12	
	203 ó 210	Programa automático 13			
	211 ó 218	Programa automático 14			
	219 ó 226	Programa automático 1			
	227 ó 255	Programa activo por sonido			
	10	Atenuador	000 ó 255	0–100%	
	11	Velocidad atenuador	000 ó 051	Ajuste de la velocidad del atenuador desde la pantalla	
			052 ó 101	Modo velocidad del atenuador apagado	
			102 ó 152	Modo velocidad del atenuador 1 rápida	
			153 ó 203	Modo velocidad del atenuador 2 intermedia	
			204 ó 255	Modo velocidad del atenuador 3 lenta	

9-CH	Canal	Función	Valor	Porcentaje/Configuración
	1	Rojo	000 ó 255	0–100%
	2	Verde	000 ó 255	0–100%
	3	Azul	000 ó 255	0–100%
	4	Ámbar	000 ó 255	0–100%
	5	Blanco	000 ó 255	0–100%
	6	Ultravioleta	000 ó 255	0–100%
	7	Atenuador	000 ó 255	0–100%
	8	Estroboscopio	000 ó 015	Sin función
			016 ó 255	Estroboscopio, lenta a rápida
	9	Velocidad atenuador	000 ó 051	Ajuste de la velocidad del atenuador desde la pantalla
			052 ó 101	Modo velocidad del atenuador apagado
			102 ó 152	Modo velocidad del atenuador 1 rápida
			153 ó 203	Modo velocidad del atenuador 2 intermedia
			204 ó 255	Modo velocidad del atenuador 3 lenta

6-CH	Canal	Función	Valor	Porcentaje/Configuración
	1	Rojo	000 ó 255	0–100%
	2	Verde	000 ó 255	0–100%
	3	Azul	000 ó 255	0–100%
	4	Ámbar	000 ó 255	0–100%
	5	Blanco	000 ó 255	0–100%
	6	Ultravioleta	000 ó 255	0–100%

A propos de ce manuel Le Manuel de Référence (MR) du COLORband H9 USB reprend des informations de base sur cet appareil notamment en matière de montage, d'options de menu et de valeurs DMX. Veuillez télécharger le manuel d'utilisation à partir du site internet www.chauvetlighting.com pour plus de détails.

Clause de non Responsabilité Les informations et caractéristiques contenues dans ce MR sont sujettes à modification sans préavis.

Consignes de Sécurité Ces consignes de sécurité contiennent des informations importantes en matière d'installation, d'utilisation et d'entretien.



- Cet appareil DOIT être relié à un circuit mis à la terre et protégé.
- Toujours débrancher l'appareil de la source d'alimentation avant de le nettoyer ou de remplacer son fusible.
- NE PAS exposer directement les yeux à la source de lumière lorsque le produit est allumé.
- Veillez à ce que le cordon d'alimentation ne soit jamais pincé ou endommagé.
- Ne débranchez jamais cet appareil en tirant sur le cordon d'alimentation.
- En cas de montage de l'appareil en hauteur, veillez à toujours utiliser un câble de sécurité.
- NE PAS laisser de produit inflammable à proximité de l'appareil lorsque celui-ci fonctionne.
- NE PAS toucher au boîtier de l'appareil lorsqu'il est en fonctionnement, celui-ci pouvant être très chaud.



- La tension de la source d'énergie à laquelle est connecté cet appareil doit être dans la plage indiquée sur l'étiquette ou sur le panneau arrière de l'appareil.
- Cet appareil doit uniquement être utilisé en intérieur ! (IP20) Afin d'éviter tout risque d'incendie ou de décharge électrique, veillez à n'exposer cet appareil ni à la pluie ni à l'humidité.
- Installez toujours cet appareil dans un endroit bien ventilé à au moins 50 cm (20 po) des surfaces adjacentes.
- Assurez-vous qu'aucune fente de ventilation de l'appareil n'est obstruée.
- Ne connectez jamais cet appareil à un variateur ou un rhéostat.
- Lors du remplacement du fusible, utilisez le même type et le même ampérage.
- Utilisez EXCLUSIVEMENT le support de suspension/fixation pour soulever cet appareil.
- La température ambiante maximale est de 40 °C (104 °F). Ne faites pas fonctionner cet appareil à des températures plus élevées.
- En cas de sérieux problèmes de fonctionnement, arrêtez l'appareil immédiatement.
- NE PAS ouvrir cet appareil. Il ne contient aucune pièce réparable par l'utilisateur.
- Durant les périodes de non-utilisation, pour éviter tout usure inutile et pour prolonger la durée de vie, éteignez complètement l'appareil en le débranchant ou en coupant le disjoncteur.

Nous contacter En dehors des États-Unis, du Royaume-Uni, de l'Irlande, du Mexique ou du Benelux, contactez votre fournisseur si vous avez besoin d'assistance ou pour retourner un appareil. Veuillez consulter le site internet www.chauvetlighting.com pour obtenir des informations pour nous contacter.

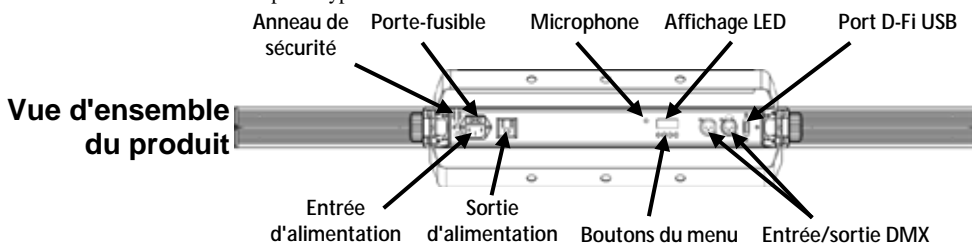
Contenu

- COLORband H9 USB
- Cordon d'alimentation
- Fixation de suspension avec matériel de montage
- Fiche de garantie
- Manuel de référence

Préalable Déballer votre COLORband H9 USB et assurez-vous que vous avez reçu toutes les pièces en bon état. Si la boîte et/ou son contenu semble endommagés, contactez immédiatement le transporteur, et non pas Chauvet.

Description de l'appareil

Le COLORband H9 USB est une barre LED lumineuse six colorés intégrale. Les 3 zones de contrôle permettent de créer des effets de chenillards surprenants. Intègre la technologie infrarouge qui permet le contrôle aisé des couleurs statiques et des programmes automatisés avec la télécommande IRC-6 en option. Le port D-Fi USB intégré permet d'effectuer un contrôle DMX sans fil. Les neuf LEDs six colorés haute puissance permettent d'éliminer quasiment toute ombre multicolore. De plus, la sortie lumineuse douce et uniforme est idéale pour une utilisation en tant que blinder ou lampe de type wash.



ATTENTION ! NE branchez QUE des appareils D-Fi USB sur le port USB. Le non-respect de cette consigne peut endommager l'appareil.

Alimentation CA

Cet appareil est doté d'une alimentation universelle qui peut prendre en charge toute tension d'entrée comprise entre 100 et 240 VCA, 50/60 Hz.



Durant les périodes de non-utilisation, pour éviter toute usure inutile et pour prolonger la durée de vie, éteignez complètement l'appareil en le débranchant ou en coupant le disjoncteur.

Chaînage électrique

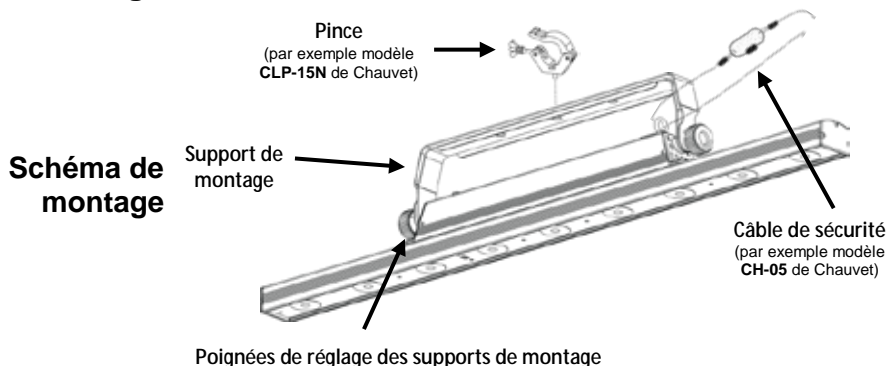
Pour savoir combien de projecteurs COLORband H9 USB peuvent être chaînés entre eux au maximum sur du 120 V ou du 240 V, veuillez consulter le manuel de l'utilisateur ou l'étiquette sur l'appareil.

Remplacement des fusibles

1. Débranchez l'appareil.
2. Calez la pointe d'un tournevis à tête plate dans la fente du porte-fusible.
3. Soulevez le capuchon de sécurité hors du boîtier.
4. Enlevez le fusible grillé logé dans le clip sur le devant du capuchon de sécurité et remplacez-le par un fusible de même type et de même ampérage.
5. Remettez le porte-fusible en place puis rebranchez.

Montage

Avant de monter cet appareil, veuillez lire les [Consignes de Sécurité](#).



Description du panneau de commande	Bouton	Fonction
	<MENU>	Permet de sortir du menu ou de la fonction en cours
	<UP>	Permet de naviguer vers le haut dans la liste du menu et d'incrémenter une valeur numérique dans une fonction
	<DOWN>	Permet de naviguer vers le bas dans la liste du menu et de décrémenter une valeur numérique dans une fonction
	<ENTER>	Active l'entrée de menu actuellement affichée ou confirme la valeur actuellement sélectionnée pour la fonction en cours de sélection

Options du menu

Mode	Étapes de programmation		Description
Mode DMX	6-CH	d 1-512	Permet de sélectionner la personnalité DMX et l'adresse DMX de départ
	9-CH		
	11CH		
	18CH		
	23CH		
Couleurs statiques	C--	C1-63	Couleurs statiques
Programmes Automatiques	P--	P 1-14	Configure le programmes automatiques 1-14
Vitesse	S--	S 1-100	Permet de régler la vitesse des programmes automatiques
Activation par le son	Snd		Configure le mode Son actif
Sensibilité au son	SenS	u 0-100	Permet de régler la sensibilité du mode d'activation par le son
Mélange de couleurs personnalisée	U--	r000-255	Couleurs statiques personnalisées Combinaison de rouge, vert, bleu, ambre, blanc et ultra-violet
		g000-255	
		b000-255	
		A000-255	
		W000-255	
		P000-255	
Vitesse de gradation	dIM	OFF	Paramètres de vitesse de gradation arrêt, rapide, moyen et lent
		dIM1	
		dIM2	
		dIM3	
Mode infrarouge	SET	ON	Permet d'activer le mode infrarouge pour l'utilisation de la télécommande IRC-6
		OFF	
Température	TEMP	--	Affiche la température actuelle du produit

**Chaînage
DMX**

Le COLORband H9 USB peut fonctionner avec un contrôleur DMX lorsqu'il est relié par des connexions séries DMX. Les instructions pour la connexion et la configuration de cet appareil pour le fonctionnement en DMX sont indiquées dans le manuel d'utilisation. Si vous n'êtes pas familier avec le protocole DMX, vous pouvez télécharger l'introduction au DMX à l'adresse www.chauvetlighting.com.

**Adresse de
départ**

Pour permettre un accès à l'ensemble des canaux de chaque mode DMX, l'adresse DMX maximale recommandée est **490**.

**Connexion
maître/esclave**

Le COLORband H9 USB utilise une connexion de données DMX pour le fonctionnement de son mode maître/esclave. Les instructions pour la connexion et la configuration de cet appareil pour le fonctionnement en maître/esclave sont indiquées dans le manuel d'utilisation.

**IRC-6
(Télécommande
par infrarouge)**

Le COLORband H9 USB est compatible avec la télécommande infra-rouge (IRC-6) de CHAUVET DJ. Pour plus d'informations sur l'IRC-6 ou pour télécharger les instructions, rendez-vous à l'adresse www.chauvetlighting.com.

**Connectivité
D-Fi USB**

Le COLORband H9 USB peut se transformer en récepteur/émetteur D-Fi sans fil avec l'utilisation du module D-Fi USB de CHAUVET DJ. Il suffit de régler l'interrupteur DIP sur le canal réception/émission, de brancher le module sur le port USB et de paramétrer la personnalité et l'adresse DMX de l'appareil. Vous trouverez davantage d'instructions pour la connexion et la configuration de cet appareil pour le fonctionnement en DMX dans le manuel d'utilisation.



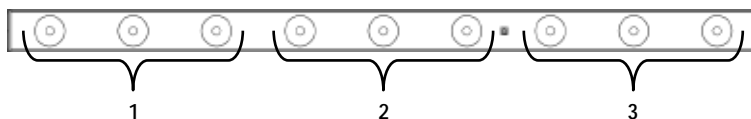
ATTENTION ! NE branchez QUE des appareils D-Fi USB sur le port USB. Le non-respect de cette consigne peut endommager l'appareil.



Une fois branché, le module D-Fi USB prendra le contact de l'appareil. Le DMX filaire, le contrôle manuel de l'affichage, les boutons du menu et l'IRC-6 seront indisponibles jusqu'à ce que vous débranchez le module D-Fi USB. Les niveaux de priorité sont comme suit :

- 1. Module D-Fi USB**
- 2. DMX filaire**
- 3. Télécommande sans-fil IRC-6**
- 4. Affichage digitale manuel / boutons du menu**

Zones de contrôle DMX



Valeurs DMX

23CH	Canal	Fonction	Valeur	Pourcentage/Paramétrage
	1	Rouge 1	000 ó 255	0-100%
	2	Vert 1	000 ó 255	0-100%
	3	Bleu 1	000 ó 255	0-100%
	4	Ambre 1	000 ó 255	0-100%
	5	Blanc 1	000 ó 255	0-100%
	6	Ultra-violet 1	000 ó 255	0-100%
	7	Rouge 2	000 ó 255	0-100%
	8	Vert 2	000 ó 255	0-100%
	9	Bleu 2	000 ó 255	0-100%
	10	Ambre 2	000 ó 255	0-100%
	11	Blanc 2	000 ó 255	0-100%
	12	Ultra-violet 2	000 ó 255	0-100%
	13	Rouge 3	000 ó 255	0-100%
	14	Vert 3	000 ó 255	0-100%
	15	Bleu 3	000 ó 255	0-100%
	16	Ambre 3	000 ó 255	0-100%
	17	Blanc 3	000 ó 255	0-100%
	18	Ultra-violet 3	000 ó 255	0-100%
	19	Macros de couleurs	000 ó 014	Aucune fonction
			015 ó 255	Macros de couleurs
	20	Stroboscope (lorsque le canal 21 est entre 000 ó 031)	000 ó 015	Pas de fonction
			016 ó 255	Vitesse de stroboscope lente à rapide
		Vitesse du programme (lorsque le canal 21 est entre 032 ó 226)	000 ó 255	Vitesse lente à rapide
			Sensibilité au son (lorsque le canal 21 est entre 227 ó 255)	000 ó 010
	011 ó 255	Sensibilité basse à élevée		

23CH	Canal	Fonction	Valeur	Pourcentage/Paramétrage	
(suite)	21	Programmes automatiques	000 ó 031	Aucune fonction	
			032 ó 063	Effet de pulsation 0–100%	1–18 canaux devraient être actifs
			064 ó 095	Effet de pulsation 100%–0	
			096 ó 114	Effet de pulsation 100%–0–100%	
			115 ó 122	Programme automatique 2	
			123 ó 130	Programme automatique 3	
			131 ó 138	Programme automatique 4	
			139 ó 146	Programme automatique 5	
			147 ó 154	Programme automatique 6	
			155 ó 162	Programme automatique 7	
			163 ó 170	Programme automatique 8	
			171 ó 178	Programme automatique 9	
			179 ó 186	Programme automatique 10	
			187 ó 194	Programme automatique 11	
			195 ó 202	Programme automatique 12	
			203 ó 210	Programme automatique 13	
			211 ó 218	Programme automatique 14	
			219 ó 226	Programme automatique 1	
			227 ó 255	Programme d'activation par le son	
			22	Gradateur	000 ó 255
23	Vitesse de gradation	000 ó 051	Vitesse de gradation réglée depuis l'affichage		
		052 ó 101	Arrêt du mode de vitesse de gradation		
		102 ó 152	Mode 1 de vitesse de gradation (rapide)		
		153 ó 203	Mode 2 de vitesse de gradation (moyen)		
		204 ó 255	Mode 3 de vitesse de gradation (lent)		

18CH	Canal	Fonction	Valeur	Pourcentage/Paramétrage
	1	Rouge 1	000 ó 255	0–100%
	2	Vert 1	000 ó 255	0–100%
	3	Bleu 1	000 ó 255	0–100%
	4	Ambre 1	000 ó 255	0–100%
	5	Blanc 1	000 ó 255	0–100%
	6	Ultra-violet 1	000 ó 255	0–100%
	7	Rouge 2	000 ó 255	0–100%
	8	Vert 2	000 ó 255	0–100%
	9	Bleu 2	000 ó 255	0–100%
	10	Ambre 2	000 ó 255	0–100%
	11	Blanc 2	000 ó 255	0–100%
	12	Ultra-violet 2	000 ó 255	0–100%
	13	Rouge 3	000 ó 255	0–100%
	14	Vert 3	000 ó 255	0–100%
	15	Bleu 3	000 ó 255	0–100%
	16	Ambre 3	000 ó 255	0–100%
	17	Blanc 3	000 ó 255	0–100%
	18	Ultra-violet 3	000 ó 255	0–100%

11CH	Canal	Fonction	Valeur	Pourcentage/Paramétrage	
	1	Rouge	000 ó 255	0–100%	
	2	Vert	000 ó 255	0–100%	
	3	Bleu	000 ó 255	0–100%	
	4	Ambre	000 ó 255	0–100%	
	5	Blanc	000 ó 255	0–100%	
	6	Ultra-violet	000 ó 255	0–100%	
	7	Macros de couleurs	000 ó 014	Aucune fonction	
			015 ó 255	Macros de couleurs	
	8	Stroboscope (lorsque le canal 9 est entre 000 ó 031)	000 ó 015	Pas de fonction	
			016 ó 255	Vitesse de stroboscope lente à rapide	
		Vitesse du programme (lorsque le canal 9 est entre 032 ó 226)	000 ó 255	Vitesse lente à rapide	
		Sensibilité au son (lorsque le canal 9 est entre 227 ó 255)	000 ó 010	Sensibilité désactiver	
			011 ó 255	Sensibilité basse à élevée	
	9	Programmes automatiques	000 ó 031	Aucune fonction	
			032 ó 063	Effet de pulsation 0–100%	1–6 canaux devraient être actifs
			064 ó 095	Effet de pulsation 100%–0	
			096 ó 114	Effet de pulsation 100%–0–100%	
			115 ó 122	Programme automatique 2	
			123 ó 130	Programme automatique 3	
			131 ó 138	Programme automatique 4	
			139 ó 146	Programme automatique 5	
			147 ó 154	Programme automatique 6	
			155 ó 162	Programme automatique 7	
			163 ó 170	Programme automatique 8	
			171 ó 178	Programme automatique 9	
			179 ó 186	Programme automatique 10	
			187 ó 194	Programme automatique 11	
			195 ó 202	Programme automatique 12	
			203 ó 210	Programme automatique 13	
			211 ó 218	Programme automatique 14	
	219 ó 226	Programme automatique 1			
	227 ó 255	Programme d'activation par le son			
	10	Gradateur	000 ó 255	0–100%	
	11	Vitesse de gradation	000 ó 051	Vitesse de gradation réglée depuis l'affichage	
			052 ó 101	Arrêt du mode de vitesse de gradation	
			102 ó 152	Mode 1 de vitesse de gradation (rapide)	
			153 ó 203	Mode 2 de vitesse de gradation (moyen)	
			204 ó 255	Mode 3 de vitesse de gradation (lent)	

9-CH	Canal	Fonction	Valeur	Pourcentage/Paramétrage
	1	Rouge	000 ó 255	0–100%
	2	Vert	000 ó 255	0–100%
	3	Bleu	000 ó 255	0–100%
	4	Ambre	000 ó 255	0–100%
	5	Blanc	000 ó 255	0–100%
	6	Ultra-violet	000 ó 255	0–100%
	7	Gradateur	000 ó 255	0–100%
	8	Stroboscope	000 ó 015	Pas de fonction
			016 ó 255	Vitesse de stroboscope lente à rapide
	9	Vitesse de gradation	000 ó 051	Vitesse de gradation réglée depuis l'affichage
			052 ó 101	Arrêt du mode de vitesse de gradation
			102 ó 152	Mode 1 de vitesse de gradation (rapide)
			153 ó 203	Mode 2 de vitesse de gradation (moyen)
			204 ó 255	Mode 3 de vitesse de gradation (lent)

6-CH	Canal	Fonction	Valeur	Pourcentage/Paramétrage
	1	Rouge	000 ó 255	0–100%
	2	Vert	000 ó 255	0–100%
	3	Bleu	000 ó 255	0–100%
	4	Ambre	000 ó 255	0–100%
	5	Blanc	000 ó 255	0–100%
	6	Ultra-violet	000 ó 255	0–100%

Über diese Schnellanleitung

In der Schnellanleitung des COLORband H9 USB finden Sie die wesentlichen Produktinformationen, wie etwa über die Montage, Menüoptionen und DMX-Werte des Geräts. Laden Sie für weiterführende Informationen unter www.chauvetlighting.com das Benutzerhandbuch herunter.

Haftungsausschluss

Die in dieser Anleitung aufgeführten Informationen und Spezifikationen können ohne vorherige Ankündigung geändert werden.

Sicherheitshinweise

Diese Sicherheitshinweise enthalten wichtige Informationen über die Montage, Verwendung und Wartung des Geräts.



- Schließen Sie dieses Produkt NUR an einen mit der Erde verbundenen und geschützten Stromkreis an.
- Trennen Sie das Gerät von der Stromquelle, bevor Sie es reinigen oder die Sicherung auswechseln.
- NIEMALS in die Lichtquelle schauen, während das Gerät eingeschaltet ist.
- Stellen Sie sicher, dass das Netzkabel nicht gequetscht oder beschädigt ist.
- Ziehen Sie beim Trennen des Geräts von der Stromversorgung nie am Kabel.
- Bei Montage über Kopf immer ein Sicherungsseil verwenden.
- KEINE entflammaren Materialien während des Betriebs in der Nähe des Geräts lagern.
- NIEMALS während des Betriebs das Gehäuse berühren, da dies sehr heiß wird.



- Die Spannung der Schukosteckdose, an die Sie das Gerät anschließen, muss sich innerhalb des Spannungsbereiches befinden, der auf dem Hinweisschild oder dem rückwärtigen Bedienfeld des Geräts angegeben ist.
- Dieses Gerät darf nur im Innenbereich verwendet werden. (IP20) Um das Risiko von Bränden oder elektrischen Schlägen zu vermeiden, dürfen Sie das Gerät nicht Regen oder Feuchtigkeit aussetzen.
- Installieren Sie das Gerät an einem Ort mit ausreichender Belüftung und mit einem Abstand von 50 cm zu den angrenzenden Flächen.
- Stellen Sie sicher, dass die Lüftungsöffnungen im Gehäuse des Geräts nicht verschlossen sind.
- Schließen Sie dieses Gerät niemals an einen Dimmer oder Regelwiderstand an.
- Achten Sie beim Auswechseln der Sicherung darauf, den gleichen Typ mit den gleichen Werten zu verwenden.
- Das Gerät NUR an den Hänge-/Befestigungsbügeln oder Griffen tragen.
- Die maximal zulässige Umgebungstemperatur beträgt 40 °C. Nehmen Sie das Gerät nicht bei höheren Temperaturen in Betrieb.
- Bei ernsthaften Betriebsproblemen stoppen Sie umgehend die Verwendung des Geräts.
- Dieses Gerät NICHT öffnen. Die eingebauten Komponenten sind für den Kunden wartungsfrei.
- Um unnötigen Verschleiß zu vermeiden und die Lebensdauer des Geräts zu verlängern, trennen Sie während längerer Perioden des Nichtgebrauchs das Gerät vom Stromnetz - entweder per Trennschalter oder durch Herausziehen des Steckers aus der Steckdose.

Kontakt

Kunden außerhalb der USA, GB, Irland, Mexiko oder Benelux wenden sich an ihren Lieferanten, um den Kundensupport in Anspruch zu nehmen oder ein Produkt zurückzuschicken. Kontaktinformationen finden Sie unter www.chauvetlighting.com.

Packungsinhalt

- COLORband H9 USB
- Hängebügel mit Befestigungsmaterial
- Netzkabel
- Garantiekarte
- Schnellanleitung

Start

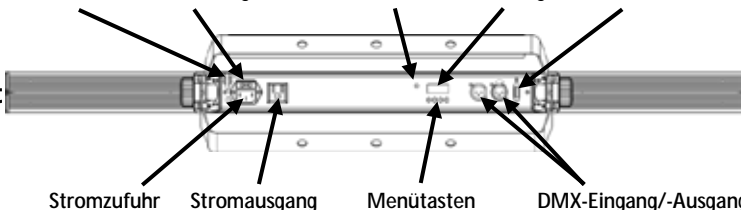
Packen Sie Ihren COLORband H9 USB aus und überprüfen Sie, ob Sie alle Teile unbeschädigt erhalten haben. Wenn die Verpackung beschädigt ist, benachrichtigen Sie umgehend das Transportunternehmen, nicht jedoch Chauvet.

Produktbeschreibung

Der COLORband H9 USB ist eine ausgewachsene, sechsfarbige LED-Leistenleuchte. Er erzeugt mit den 3 Steuerzonen attraktive Chase-Effekte. Integrierter Infrarot-Technologie für eine einfache Steuerung der statischen Farben und automatischen Programme per optionaler Infrarot-Fernbedienung IRC-6. Drahtlose DMX-Steuerung mit dem bequemen, integrierten D-Fi USB-Anschluss. Neun sechsfarbige Hochleistungs-LEDs eliminieren nahezu die unerwünschten mehrfarbigen Schatten und sorgen für gleichmäßige Farben, und das Gerät sorgt für gleichmäßige Farben, wodurch es sich hervorragend als Blindeffekt oder Wash-Effekt eignet.

Sicherheitsöse Sicherungshalter Mikrophon LED-Anzeige D-Fi USB Anschluss

Produktübersicht



ACHTUNG! KEIN anderes Gerät als einen D-Fi USB in den USB-Anschluss einstecken. Dies könnte zu Beschädigungen des Produkts führen.

Wechselstrom

Dieses Gerät verfügt über ein Vorschaltgerät, das automatisch die anliegende Spannung erkennt, sobald der Netzstecker in die Schuko-Steckdose gesteckt wird, und kann mit einer Eingangsspannung von 100~240 V AC, 50/60 Hz arbeiten.

Um unnötigen Verschleiß zu vermeiden und die Lebensdauer des Geräts zu verlängern, trennen Sie während längerer Perioden des Nichtgebrauchs das Gerät vom Stromnetz – entweder per Trennschalter oder durch Herausziehen des Steckers aus der Steckdose.



Serienschaltung der Geräte

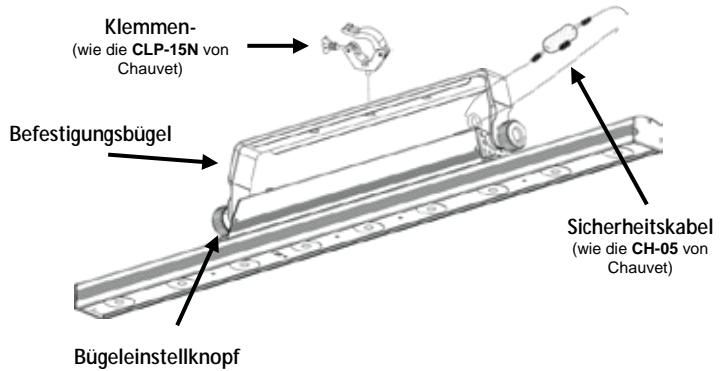
Informationen zur maximalen Anzahl der COLORband H9 USB-Geräte, die bei 120 V oder 240 V in Serie geschaltet werden können, finden Sie in der Bedienungsanleitung oder auf dem Typenschild am Gerät.

Auswechseln der Sicherung

1. Trennen Sie das Gerät vom Stromnetz.
2. Klemmen Sie die Spitze eines Flachkopfschraubendrehers in den Schlitz des Sicherungshalters.
3. Hebeln Sie die Sicherheitsabdeckung vom Gehäuse ab.
4. Entfernen Sie die durchgebrannte Sicherung von der Klemme am Vorderteil der Sicherheitsabdeckung, und ersetzen Sie diese durch eine Sicherung des gleichen Typs und mit den gleichen Werten.
5. Stecken Sie den Sicherungshalter wieder zurück, und schließen Sie das Gerät an das Stromnetz an.

Montage Lesen Sie vor der Montage dieses Geräts in jedem Fall die [Sicherheitshinweise](#).

Montageansicht



Beschreibung des Bedienfeldes	Taste	Funktion
	<MENU>	Wählt einen Betriebsmodus oder verlässt die aktuelle Menüoption
	<UP>	Damit navigieren Sie durch die Menüpunkte nach oben und erhöhen den numerischen Wert der entsprechenden Funktionen
	<DOWN>	Damit navigieren Sie durch die Menüpunkte nach unten und verringern den numerischen Wert der entsprechenden Funktionen
	<ENTER>	Aktiviert eine Menüoption oder einen ausgewählten Wert

Menüoptionen

Modus	Programmirebenen		Beschreibung
DMX-Modus	6-CH	d 1-512	Wählt DMX-Eigenschaften und -Startadresse aus
	9-CH		
	11CH		
	18CH		
	23CH		
Statische Farben	C--	C1-63	Statische Farben
Auto-Programme	P--	P 1-14	Stellt die Auto-Programme 1-14
Geschwindigkeit	S--	S 1-100	Stellt die Geschwindigkeit der Auto-Programme ein
Musiksteuerung	Snd		Stellt den Musiksteuerungs-Modus
Musikempfindlichkeit	SenS	u 0-100	Stellt die Musikempfindlichkeit des Musiksteuerungs-Modus ein
Individuelle Farbmischung	U--	r000-255	Benutzerdefinierte statische Farben kombiniert rot, grün, blau, bernsteinfarben, weiß und ultraviolett
		g000-255	
		b000-255	
		A000-255	
		W000-255	
		P000-255	
Dimmergeschwindigkeits	dIM	OFF	Dimmergeschwindigkeitseinstellungen aus, schnell, mittelschnell und langsam
		dIM1	
		dIM2	
		dIM3	
Infrarot-Modus	SET	ON	Schaltet den Infrarot-Modus der Fernbedienung IRC-6 ein
		OFF	
Temperatur	TEMP	--	Zeigt die aktuelle Produkttemperatur an

- DMX-Verbindung** Der COLORband H9 USB kann mit einem DMX-Controller betrieben werden, wenn eine DMX-Serienschaltung zum Einsatz kommt. Anweisungen zum Zusammenschluss und der Konfiguration dieses Geräts für den Betrieb im DMX-Modus finden Sie im Benutzerhandbuch. Wenn Sie mit DMX nicht vertraut sind, laden Sie "DMX - Eine Einführung" unter www.chauvetlighting.com herunter.
- Startadresse** Um einen vollständigen Zugang zu allen Kanälen in jedem DMX-Modus zu gewährleisten, beträgt die höchste empfohlene DMX-Adresse **490**.
- Master/Slave-Schaltung** Der COLORband H9 USB verwendet für seinen Master/Slave-Modus eine DMX-Datenverbindung. Anweisungen zum Zusammenschluss und der Konfiguration dieses Geräts für den Betrieb im Master/Slave-Modus finden Sie im Benutzerhandbuch.
- IRC-6 (Infrarot-Fernbedienung)** Der COLORband H9 USB ist vollständig kompatibel mit der Infrarot-Fernbedienung (IRC-6) von CHAUVET DJ. Weitere Informationen zur IRC-6 oder herunterladbare Anweisungen finden Sie unter www.chauvetlighting.com.
- D-Fi USB-Anschluss** Der COLORband H9 USB kann mit einem D-Fi USB von CHAUVET DJ in einen drahtlosen D-Fi Transceiver umgewandelt werden. Stellen Sie dazu einfach den DIP-Schalter auf den Kanal des D-Fi Transceivers ein, stecken Sie das Gerät in den USB-Anschluss ein und stellen Sie anschließend die DMX-Eigenschaften sowie die DMX-Adresse ein. Weitere Anweisungen zum Zusammenschluss und der Konfiguration dieses Geräts für den Betrieb mit D-Fi USB finden Sie im Benutzerhandbuch.



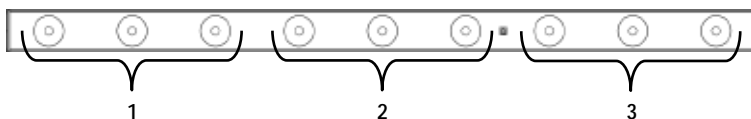
ACHTUNG! KEIN anderes Gerät als einen D-Fi USB in den USB-Anschluss einstecken. Dies könnte zu Beschädigungen des Produkts führen.

Nach dem Einstecken übernimmt der D-Fi USB die Steuerung des Geräts. Drahtgebundenes DMX, manuelle Bedienelemente und Menüschaftflächen sowie IRC-6-Fernbedienung sind deaktiviert, bis Sie den D-Fi USB wieder ausstecken. Die Prioritätenebenen sind wie folgt verteilt:



1. D-Fi USB
2. Drahtgebundenes DMX
3. Fernbedienung IRC-6
4. Manuelle Bedienelemente und Menüschaftflächen

Zonen für DMX-Steuerung



DMX-Werte

23CH	Kanal	Funktion	Wert	Prozent/Einstellung
Zone 1	1	Rot 1	000 ◊ 255	0–100%
	2	Grün 1	000 ◊ 255	0–100%
	3	Blau 1	000 ◊ 255	0–100%
	4	Bernsteinfarben 1	000 ◊ 255	0–100%
	5	Weiß 1	000 ◊ 255	0–100%
	6	Ultraviolett 1	000 ◊ 255	0–100%
Zone 2	7	Rot 2	000 ◊ 255	0–100%
	8	Grün 2	000 ◊ 255	0–100%
	9	Blau 2	000 ◊ 255	0–100%
	10	Bernsteinfarben 2	000 ◊ 255	0–100%
	11	Weiß 2	000 ◊ 255	0–100%
	12	Ultraviolett 2	000 ◊ 255	0–100%
Zone 3	13	Rot 3	000 ◊ 255	0–100%
	14	Grün 3	000 ◊ 255	0–100%
	15	Blau 3	000 ◊ 255	0–100%
	16	Bernsteinfarben 3	000 ◊ 255	0–100%
	17	Weiß 3	000 ◊ 255	0–100%
	18	Ultraviolett 3	000 ◊ 255	0–100%
19	Farbtöne	000 ◊ 014	Keine Funktion	
		015 ◊ 255	Strobe, langsam bis schnell	
20	Strobe (wenn Kanal 21 von 000 bis 031 reicht)	000 ◊ 015	Keine Funktion	
		016 ◊ 255	Strobe, langsam bis schnell	
	Programmgeschwindigkeit (wenn Kanal 21 von 032 bis 226 reicht)	000 ◊ 255	Geschwindigkeit, langsam bis schnell	
		Musikempfindlichkeit (wenn Kanal 21 von 227 bis 255 reicht)	000 ◊ 010	Empfindlichkeit Aus
011 ◊ 255	Empfindlichkeit, niedrig bis hoch			

23CH	Kanal	Funktion	Wert	Prozent/Einstellung
(Fortsetzung)	21	Auto-Programme	000 ó 031	Keine Funktion
			032 ó 063	Pulse-Effekt 0–100%
			064 ó 095	Pulse-Effekt 100% bis -0
			096 ó 114	Pulse-Effekt 100%–0–100%
			115 ó 122	Auto-Programm 2
			123 ó 130	Auto-Programm 3
			131 ó 138	Auto-Programm 4
			139 ó 146	Auto-Programm 5
			147 ó 154	Auto-Programm 6
			155 ó 162	Auto-Programm 7
			163 ó 170	Auto-Programm 8
			171 ó 178	Auto-Programm 9
			179 ó 186	Auto-Programm 10
			187 ó 194	Auto-Programm 11
			195 ó 202	Auto-Programm 12
			203 ó 210	Auto-Programm 13
			211 ó 218	Auto-Programm 14
			219 ó 226	Auto-Programm 1
			227 ó 255	Musiksteuerungs-Programm
			22	Dimmer
23	Dimmer- geschwindigkeit	000 ó 051	Dimmergeschwindigkeit von Anzeige eingestellt	
		052 ó 101	Dimmergeschwindigkeits-Modus aus	
		102 ó 152	Dimmergeschwindigkeits-Modus 1 schnell	
		153 ó 203	Dimmergeschwindigkeits-Modus 2 mittelschnell	
		204 ó 255	Dimmergeschwindigkeits-Modus 3 langsam	

Kanäle 1–18 muss aktiv sein

18CH	Kanal	Funktion	Wert	Prozent/Einstellung
	1	Rot 1	000 ó 255	0–100%
	2	Grün 1	000 ó 255	0–100%
	3	Blau 1	000 ó 255	0–100%
	4	Bernsteinfarben 1	000 ó 255	0–100%
	5	Weiß 1	000 ó 255	0–100%
	6	Ultraviolett 1	000 ó 255	0–100%
	7	Rot 2	000 ó 255	0–100%
	8	Grün 2	000 ó 255	0–100%
	9	Blau 2	000 ó 255	0–100%
	10	Bernsteinfarben 2	000 ó 255	0–100%
	11	Weiß 2	000 ó 255	0–100%
	12	Ultraviolett 2	000 ó 255	0–100%
	13	Rot 3	000 ó 255	0–100%
	14	Grün 3	000 ó 255	0–100%
	15	Blau 3	000 ó 255	0–100%
	16	Bernsteinfarben 3	000 ó 255	0–100%
	17	Weiß 3	000 ó 255	0–100%
	18	Ultraviolett 3	000 ó 255	0–100%

Zone 1

Zone 2

Zone 3

11CH	Kanal	Funktion	Wert	Prozent/Einstellung	
	1	Rot	000 ó 255	0–100%	
	2	Grün	000 ó 255	0–100%	
	3	Blau	000 ó 255	0–100%	
	4	Bernsteinfarben	000 ó 255	0–100%	
	5	Weiß	000 ó 255	0–100%	
	6	Ultraviolett	000 ó 255	0–100%	
	7	Farbtöne	000 ó 014	Keine Funktion	
			015 ó 255	Farbtöne	
	8	Strobe (wenn Kanal 9 von 000 bis 031 reicht)	000 ó 015	Keine Funktion	
			016 ó 255	Strobe, langsam bis schnell	
		Programmgeschwindigkeit (wenn Kanal 9 von 032 bis 226 reicht)	000 ó 255	Geschwindigkeit, langsam bis schnell	
	8	Musikempfindlichkeit (wenn Kanal 9 von 227 bis 255 reicht)	000 ó 010	Empfindlichkeit Aus	
			011 ó 255	Empfindlichkeit, niedrig bis hoch	
	9	Auto-Programme	000 ó 031	Keine Funktion	
			032 ó 063	Pulse-Effekt 0–100%	Kanäle 1–6 muss aktiv sein
			064 ó 095	Pulse-Effekt 100% bis -0	
			096 ó 114	Pulse-Effekt 100%–0–100%	
			115 ó 122	Auto-Programm 2	
			123 ó 130	Auto-Programm 3	
			131 ó 138	Auto-Programm 4	
			139 ó 146	Auto-Programm 5	
			147 ó 154	Auto-Programm 6	
			155 ó 162	Auto-Programm 7	
			163 ó 170	Auto-Programm 8	
			171 ó 178	Auto-Programm 9	
			179 ó 186	Auto-Programm 10	
			187 ó 194	Auto-Programm 11	
			195 ó 202	Auto-Programm 12	
			203 ó 210	Auto-Programm 13	
	211 ó 218	Auto-Programm 14			
	219 ó 226	Auto-Programm 1			
	227 ó 255	Musiksteuerungs-Programm			
	10	Dimmer	000 ó 255	0–100%	
	11	Dimmergeschwindigkeit	000 ó 051	Dimmergeschwindigkeit von Anzeige eingestellt	
			052 ó 101	Dimmergeschwindigkeits-Modus aus	
			102 ó 152	Dimmergeschwindigkeits-Modus 1 schnell	
			153 ó 203	Dimmergeschwindigkeits-Modus 2 mittelschnell	
	204 ó 255	Dimmergeschwindigkeits-Modus 3 langsam			

9-CH	Kanal	Funktion	Wert	Prozent/Einstellung
	1	Rot	000 ó 255	0–100%
	2	Grün	000 ó 255	0–100%
	3	Blau	000 ó 255	0–100%
	4	Bernsteinfarben	000 ó 255	0–100%
	5	Weiß	000 ó 255	0–100%
	6	Ultraviolett	000 ó 255	0–100%
	7	Dimmer	000 ó 255	0–100%
	8	Strobe	000 ó 015	Keine Funktion
			016 ó 255	Strobe, langsam bis schnell
	9	Dimmer- geschwindigkeit	000 ó 051	Dimmergeschwindigkeit von Anzeige eingestellt
			052 ó 101	Dimmergeschwindigkeits-Modus aus
			102 ó 152	Dimmergeschwindigkeits-Modus 1 schnell
			153 ó 203	Dimmergeschwindigkeits-Modus 2 mittelschnell
			204 ó 255	Dimmergeschwindigkeits-Modus 3 langsam

6-CH	Kanal	Funktion	Wert	Prozent/Einstellung
	1	Rot	000 ó 255	0–100%
	2	Grün	000 ó 255	0–100%
	3	Blau	000 ó 255	0–100%
	4	Bernsteinfarben	000 ó 255	0–100%
	5	Weiß	000 ó 255	0–100%
	6	Ultraviolett	000 ó 255	0–100%

Informazioni sulla Guida

La Guida Rapida COLORband H9 USB contiene informazioni di base sul prodotto quali montaggio, opzioni menù e valori DMX. Per maggiori dettagli, scaricare il Manuale Utente dal sito www.chauvetlighting.com.

Esclusione di responsabilità

Le informazioni e le specifiche contenute in questa guida possono essere modificate senza preavviso.

Note di Sicurezza

Le Note di Sicurezza includono informazioni importanti circa il montaggio, l'uso e la manutenzione.



- Collegare questa unità SOLTANTO ad un circuito dotato di messa a terra e protetto.
- Prima di effettuare la pulizia o sostituire il fusibile, scollegare sempre l'unità dall'alimentazione elettrica.
- NON guardare la sorgente luminosa quando l'unità è in funzione.
- Assicurarsi che il cavo di alimentazione non sia piegato o danneggiato.
- Non scollegare mai questa apparecchiatura dall'alimentazione elettrica tirando il cavo.
- Per il montaggio in alto dell'unità utilizzare SEMPRE un cavo di sicurezza.
- NON collocare materiale infiammabile vicino all'unità mentre è in funzione.
- NON toccare l'unità durante il funzionamento perché potrebbe essere molto calda.



- La tensione della presa a muro cui si collega l'apparecchiatura deve trovarsi entro il campo specificato sull'etichetta o sul pannello posteriore.
- Questa apparecchiatura deve essere utilizzata soltanto in interni (IP20)! Per evitare il rischio di incendio o di folgorazione non esporre l'apparecchiatura alla pioggia o all'umidità.
- Montare sempre l'unità in posizione ben ventilata, ad almeno 50 cm. (20") da qualsiasi superficie.
- Assicurarsi che nessuna apertura di ventilazione dell'unità sia ostruita.
- Non collegare mai ad un dimmer o ad un reostato.
- Sostituire il fusibile con un altro dello stesso tipo e classe.
- Prendere e trasportare l'unità SOLTANTO dalla staffa per il montaggio sospeso o dalle maniglie.
- Massima temperatura ambiente ammessa: 40 °C (104 °F). Non utilizzare l'unità a temperature superiori.
- In caso di gravi problemi di funzionamento sospendere immediatamente l'utilizzo.
- NON aprire l'unità. Non contiene parti riparabili dall'utente.
- Per evitare un consumo inutile ed aumentare la durata, durante i periodi di non utilizzo disconnettere completamente il prodotto dall'alimentazione con l'interruttore o scollegando il cavo.

Contatti

Per richiedere assistenza o restituire l'apparecchiatura, al di fuori di Stati Uniti, Regno Unito, Irlanda, Messico o Benelux contattare il distributore locale. Per informazioni sui contatti, visitare il sito Web www.chauvetlighting.com.

Che cosa è incluso

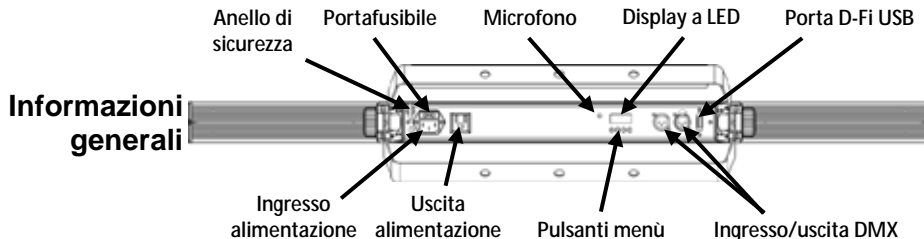
- COLORband H9 USB
- Cavo di alimentazione
- Staffa per montaggio sospeso con relativi accessori
- Scheda di garanzia
- Guida Rapida

Per iniziare

Disimballare COLORband H9 USB ed accertarsi di aver ricevuto tutti i componenti integri. Se l'imballo appare danneggiato, farlo immediatamente presente al trasportatore e non a Chauvet.

Descrizione del prodotto

COLORband H9 USB è un'apparecchiatura di illuminazione tipo "strip" (a striscia) a sei colore full-size. Le tre zone di controllo consentono la creazione di incredibili effetti chase. Ha integrato la tecnologia a infrarossi, che offre facile controllo dei colori statici e programmi automatici con il telecomando IRC-6 opzionale. La comoda porta D-Fi USB consente il controllo DMX in wireless. I nove LED a sei colore ad alta potenza, che eliminano praticamente le ombre multicolore, e l'uscita luminosa morbida e omogenea la rende perfetta come blinder o luce wash.



ATTENZIONE! Nella porta USB collegare SOLO un D-Fi USB. In caso contrario l'unità potrebbe danneggiarsi.

Alimentazione CA

Questa unità è dotata di alimentatore a commutazione automatica con tensione in ingresso di 100–240 V CA, 50/60 Hz.



Per evitarne l'eccessiva usura e migliorarne la durata nel tempo, scollegare l'unità dalla presa elettrica o disattivare l'alimentazione tramite l'apposito interruttore, se inutilizzata per lunghi periodi.

Collegamento

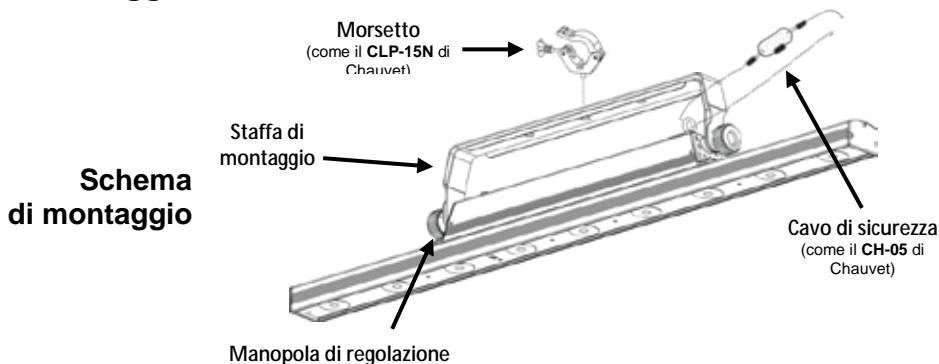
Per il numero massimo di unità collegabili in cascata a 120 V oppure a 240 V, fare riferimento al Manuale Utente o alla targhetta collocata sul prodotto.

Sostituzione fusibile

1. Scollegare l'alimentazione elettrica dall'unità.
2. Inserire la punta di un giravite a testa piatta nella fessura dell'alloggiamento del fusibile.
3. Rimuovere dall'alloggiamento il cappellotto di sicurezza.
4. Rimuovere il fusibile bruciato dalla clip sulla parte anteriore del cappellotto di sicurezza e sostituirlo con uno identico.
5. Reinscrivere il portafusibile e ricollegare l'alimentazione elettrica.

Montaggio

Prima di montare l'unità, leggere le [Note di Sicurezza](#).



Descrizione del pannello di controllo	Pulsante	Funzione
	<MENU>	Consente di uscire dal menù o dalla funzione corrente
	<UP>	Consente di spostarsi verso l'alto nell'elenco menù e di aumentare il valore numerico all'interno di una funzione
	<DOWN>	Consente di spostarsi verso il basso nell'elenco menù e di diminuire il valore numerico all'interno di una funzione
	<ENTER>	Consente di attivare il menù visualizzato o impostare il valore selezionato nella funzione selezionata

Opzioni del Menù

Modalità	Livelli di programmazione		Descrizione
Modalità DMX	6-CH	d 1-512	Seleziona la funzione e il valore iniziale DMX
	9-CH		
	11CH		
	18CH		
	23CH		
Colori statici	C--	C1-63	Colori statici
Programmi automatici	P--	P 1-14	Imposta programmi automatici 1-14
Velocità	S--	S 1-100	Regola la velocità dei programmi automatici
Attivazione sonora	Snd		Imposta la modalità sonora
Sensibilità sonora	SenS	u 0-100	Regola la sensibilità della Modalità sonora
Miscelazione colore personalizzato	U--	r000-255	Colori statici personalizzati Combinazione di rosso, verde, blu, ambra, bianco e ultravioletto
		g000-255	
		b000-255	
		A000-255	
		W000-255	
		P000-255	
Velocità dimmer	dIM	OFF	Impostazioni velocità dimmer disattivata, veloce, media e lenta
		dIM1	
		dIM2	
		dIM3	
Modalità infrarosso	SET	ON	Attiva la Modalità infrarossi per utilizzo telecomando IRC-6
		OFF	
Temperatura	TEMP	--	Visualizza l'attuale temperatura prodotto

Collegamento DMX COLORband H9 USB può funzionare con un controller DMX quando collegato tramite connessioni seriali DMX. Le istruzioni per il collegamento e la configurazione di questa unità sono contenute nel Manuale Utente. Se non si ha familiarità con il DMX, scaricare DMX Primer all'indirizzo www.chauvetlighting.com.

Indirizzo iniziale Per assicurare il completo accesso a tutti i canali in ciascuna modalità DMX, l'indirizzo maggiormente raccomandato è **490**.

Collegamento Master/Slave In modalità Master/Slave, COLORband H9 USB il collegamento dati DMX. Le istruzioni per il collegamento e la configurazione di questa unità per il funzionamento Master/Slave sono contenute nel Manuale Utente.

IRC-6 (Telecomando a infrarossi) COLORband H9 USB è totalmente compatibile con il Telecomando a infrarossi (IRC-6) di CHAUVET DJ. Per maggiori informazioni sul Telecomando a infrarossi, o per scaricarne le relative istruzioni, visitare il sito Web www.chauvetlighting.com.

Connettività D-Fi USB COLORband H9 USB può diventare un ricetrasmittitore wireless D-Fi utilizzando il D-Fi USB di CHAUVET DJ. È sufficiente impostare il DIP switch del canale di ricezione/trasmisione D-Fi dell'unità, collegarla alla porta USB e poi impostare funzione e indirizzo DMX. Le istruzioni complete per il collegamento e la configurazione di questa unità per il funzionamento D-Fi USB sono contenute nel Manuale Utente.



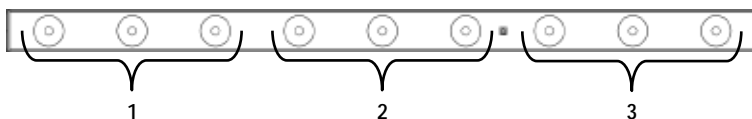
ATTENZIONE! Nella porta USB collegare SOLO un D-Fi USB. In caso contrario l'unità potrebbe danneggiarsi.



Dopo il collegamento, D-Fi USB prende il controllo del prodotto. DMX cablato, controllo manuale del display / pulsanti del menù ed IRC-6 non saranno disponibili fino a quando D-Fi USB non verrà scollegato. I livelli di priorità sono:

1. D-Fi USB
2. DMX cablato
3. Telecomando IRC-6
4. Display digitale manuale / Pulsanti del menù

Zone per controllo DMX



Valori DMX

23CH	Canale	Funzione	Valore	Percentuale/Impostazione
Zona 1	1	Rosso 1	000 ó 255	0–100%
	2	Verde 1	000 ó 255	0–100%
	3	Blu 1	000 ó 255	0–100%
	4	Ambra 1	000 ó 255	0–100%
	5	Bianco 1	000 ó 255	0–100%
	6	Ultravioletto 1	000 ó 255	0–100%
Zona 2	7	Rosso 2	000 ó 255	0–100%
	8	Verde 2	000 ó 255	0–100%
	9	Blu 2	000 ó 255	0–100%
	10	Ambra 2	000 ó 255	0–100%
	11	Bianco 2	000 ó 255	0–100%
	12	Ultravioletto 2	000 ó 255	0–100%
Zona 3	13	Rosso 3	000 ó 255	0–100%
	14	Verde 3	000 ó 255	0–100%
	15	Blu 3	000 ó 255	0–100%
	16	Ambra 3	000 ó 255	0–100%
	17	Bianco 3	000 ó 255	0–100%
	18	Ultravioletto 3	000 ó 255	0–100%
19	Macro colore	000 ó 014	Nessuna funzione	
		015 ó 255	Macro colore	
20	Strobo (in can. 21 è 000 ó 031)	000 ó 015	Nessuna funzione	
		016 ó 255	Stroboscopio, da lento a veloce	
	Velocità programma (in can. 21 è 032 ó 226)	000 ó 255	Da lento a veloce	
		Sensibilità sonora (in can. 21 è 227 ó 255)	000 ó 010	Sensibilità disattivazione
011 ó 255	Sensibilità minima-massima			

23CH (cont.)	Canale	Funzione	Valore	Percentuale/Impostazione	
21	Programmi automatici		000 ó 031	Nessuna funzione	
			032 ó 063	Effetto impulso 0–100%	
			064 ó 095	Effetto impulso 100%–0	1–18 canali devono essere attivi
			096 ó 114	Effetto impulso 100%–0–100%	
			115 ó 122	Programma automatico 2	
			123 ó 130	Programma automatico 3	
			131 ó 138	Programma automatico 4	
			139 ó 146	Programma automatico 5	
			147 ó 154	Programma automatico 6	
			155 ó 162	Programma automatico 7	
			163 ó 170	Programma automatico 8	
			171 ó 178	Programma automatico 9	
			179 ó 186	Programma automatico 10	
			187 ó 194	Programma automatico 11	
			195 ó 202	Programma automatico 12	
			203 ó 210	Programma automatico 13	
			211 ó 218	Programma automatico 14	
			219 ó 226	Programma automatico 1	
			227 ó 255	Programma attivazione sonora	
		22	Dimmer		000 ó 255
23	Velocità dimmer		000 ó 051	Velocità dimmer impostata da display	
			052 ó 101	Modalità dimmer disattivata	
			102 ó 152	Modalità velocità dimmer 1: veloce	
			153 ó 203	Modalità velocità dimmer 2: media	
			204 ó 255	Modalità velocità dimmer 3: lenta	

18CH	Canale	Funzione	Valore	Percentuale/Impostazione
	1	Rosso 1	000 ó 255	0–100%
	2	Verde 1	000 ó 255	0–100%
	3	Blu 1	000 ó 255	0–100%
	4	Ambra 1	000 ó 255	0–100%
	5	Bianco 1	000 ó 255	0–100%
	6	Ultravioletto 1	000 ó 255	0–100%
	7	Rosso 2	000 ó 255	0–100%
	8	Verde 2	000 ó 255	0–100%
	9	Blu 2	000 ó 255	0–100%
	10	Ambra 2	000 ó 255	0–100%
	11	Bianco 2	000 ó 255	0–100%
	12	Ultravioletto 2	000 ó 255	0–100%
	13	Rosso 3	000 ó 255	0–100%
	14	Verde 3	000 ó 255	0–100%
	15	Blu 3	000 ó 255	0–100%
	16	Ambra 3	000 ó 255	0–100%
	17	Bianco 3	000 ó 255	0–100%
	18	Ultravioletto 3	000 ó 255	0–100%

11CH	Canale	Funzione	Valore	Percentuale/Impostazione	
	1	Rosso	000 ó 255	0–100%	
	2	Verde	000 ó 255	0–100%	
	3	Blu	000 ó 255	0–100%	
	4	Ambra	000 ó 255	0–100%	
	5	Bianco	000 ó 255	0–100%	
	6	Ultravioletto	000 ó 255	0–100%	
	7	Macro colore	000 ó 014	Nessuna funzione	
			015 ó 255	Macro colore	
	8	Strobo (in can. 9 è 000 ó 031)	000 ó 015	Nessuna funzione	
			016 ó 255	Stroboscopio, da lento a veloce	
		Velocità programma (in can. 9 è 032 ó 226)	000 ó 255	Da lento a veloce	
	8	Sensibilità sonora (in can. 9 è 227 ó 255)	000 ó 010	Sensibilità disattivazione	
			011 ó 255	Sensibilità minima-massima	
	9	Programmi automatici	000 ó 031	Nessuna funzione	
			032 ó 063	Effetto impulso 0–100%	1–6 canali devono essere attivi
			064 ó 095	Effetto impulso 100%–0	
			096 ó 114	Effetto impulso 100%–0–100%	
			115 ó 122	Programma automatico 2	
			123 ó 130	Programma automatico 3	
			131 ó 138	Programma automatico 4	
			139 ó 146	Programma automatico 5	
			147 ó 154	Programma automatico 6	
			155 ó 162	Programma automatico 7	
			163 ó 170	Programma automatico 8	
			171 ó 178	Programma automatico 9	
			179 ó 186	Programma automatico 10	
			187 ó 194	Programma automatico 11	
			195 ó 202	Programma automatico 12	
			203 ó 210	Programma automatico 13	
	211 ó 218	Programma automatico 14			
	219 ó 226	Programma automatico 1			
	227 ó 255	Programma attivazione sonora			
	10	Dimmer	000 ó 255	0–100%	
	11	Velocità dimmer	000 ó 051	Velocità dimmer impostata da display	
			052 ó 101	Modalità dimmer disattivata	
			102 ó 152	Modalità velocità dimmer 1: veloce	
			153 ó 203	Modalità velocità dimmer 2: media	
			204 ó 255	Modalità velocità dimmer 3: lenta	

9-CH	Canale	Funzione	Valore	Percentuale/Impostazione
	1	Rosso	000 ó 255	0–100%
	2	Verde	000 ó 255	0–100%
	3	Blu	000 ó 255	0–100%
	4	Ambra	000 ó 255	0–100%
	5	Bianco	000 ó 255	0–100%
	6	Ultravioletto	000 ó 255	0–100%
	7	Dimmer	000 ó 255	0–100%
	8	Strobo	000 ó 015	Nessuna funzione
			016 ó 255	Stroboscopio, da lento a veloce
	9	Velocità dimmer	000 ó 051	Velocità dimmer impostata da display
			052 ó 101	Modalità dimmer disattivata
			102 ó 152	Modalità velocità dimmer 1: veloce
			153 ó 203	Modalità velocità dimmer 2: media
			204 ó 255	Modalità velocità dimmer 3: lenta

6-CH	Canale	Funzione	Valore	Percentuale/Impostazione
	1	Rosso	000 ó 255	0–100%
	2	Verde	000 ó 255	0–100%
	3	Blu	000 ó 255	0–100%
	4	Ambra	000 ó 255	0–100%
	5	Bianco	000 ó 255	0–100%
	6	Ultravioletto	000 ó 255	0–100%

Over deze handleiding

Disclaimer

De COLORband H9 USB Beknopte Handleiding (BH) bevat basisinformatie over het product, zoals montage, menu-opties en DMX-waarden. Download de gebruikershandleiding op www.chauvetlighting.com voor meer informatie.

De informatie en specificaties in deze BH kunnen zonder voorafgaande kennisgeving worden gewijzigd.

Veiligheidsinstructies

Deze veiligheidsinstructies bevatten belangrijke informatie over de installatie, het gebruik en het onderhoud.



- Sluit dit product UITSLUITEND op een geaard en beveiligd stroomcircuit.
- Haal voor het vervangen van de zekering altijd de stekker van het product uit het stopcontact.
- KJK NIET in de lichtbron wanneer het apparaat is ingeschakeld.
- Zorg ervoor dat het stroomsnoer niet knikt of beschadigd.
- Koppel dit product nooit los van het stopcontact door aan het snoer te trekken.
- Gebruik een veiligheidskabel wanneer het product boven lichaamshoogte wordt gemonteerd.
- GEEN brandbare materialen in de buurt van de unit tijdens gebruik.
- RAAK het product NIET AAN wanneer het in werking omdat het dan heet zijn.



- De spanning van het stopcontact waarop u dit product aansluit moet binnen het vermelde bereik op de sticker of achterkant van het product zijn.
- Het product is alleen voor gebruik binnenshuis! (IP20) Om risico op brand of elektrische schokken te voorkomen, mag dit product niet aan regen of vocht worden blootgesteld.
- Monteer dit product altijd op een plek met voldoende ventilatie, minstens 20 inch (50 cm) van de aangrenzende oppervlakken.
- Zorg ervoor dat er geen ventilatie-openingen van de behuizing van het product worden geblokkeerd.
- Sluit dit product nooit aan op een dimmer of een regelweerstand.
- Vervang de zekering met een van hetzelfde type en met dezelfde waarde.
- Gebruik UITSLUITEND de ophang-/montagebeugel of de hendels om dit product te dragen.
- De maximale omgevingstemperatuur bedraagt 40 °C. Gebruik dit product niet bij hogere temperaturen.
- Stop in het geval van ernstige operationele problemen onmiddellijk met het gebruik.
- Open het product NIET. Het bevat geen te onderhouden onderdelen.
- Om onnodige slijtage te elimineren en zijn levensduur te verlengen, gedurende perioden wanneer het product niet wordt gebruikt, moet u het product afsluiten door een aardlekschakelaar om te zetten of door het te ontkoppelen.

Contact

Van buiten de VS, Verenigd Koninkrijk, Ierland, Mexico of Benelux kunt u contact opnemen met de distributeur of om ondersteuning vragen dan wel het product retourneren. Ga naar www.chauvetlighting.com voor contactinformatie.

Wat is inbegrepen

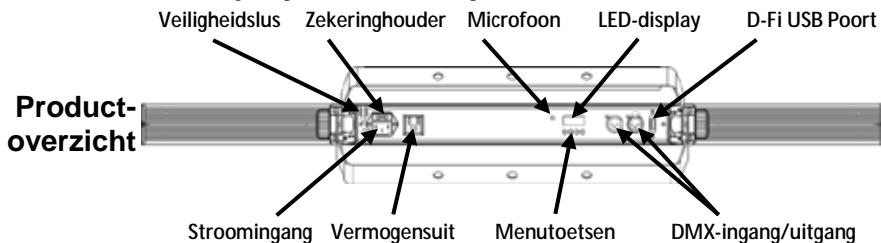
- | | |
|--|------------------------|
| • COLORband H9 USB | • Stroomsnoer |
| • Opknoping Beugel met montage materiaal | • Garantiekaart |
| | • Beknopte handleiding |

Om te beginnen

Pak uw COLORband H9 USB uit en zorg ervoor dat u alle onderdelen in goede staat hebt ontvangen. Als de doos of inhoud beschadigd lijkt, stel dan de vervoerder onmiddellijk op de hoogte, niet Chauvet.

Product- beschrijving

De COLORband H9 USB is een zes-gekleurde LED-strooklamp op volledige grootte. Drie besturingszones zorgen ervoor dat er verbluffende achtervolgingseffecten gecreëerd kunnen worden. Ingebouwde infraroodtechnologie die met de optionele IRC-6 afstandsbediening eenvoudig bedienbare statische kleuren en automatische programma's biedt. Draadloze DMX-bediening met een handige, ingebouwde D-Fi USB-poort. Negen high-powered, zes-gekleurde leds elimineren veelkleurige schaduwen en de soepele en gelijkmatige opbrengst maken het perfect als verblindingslamp of als een wash-lamp.



WAARSCHUWING! NIETS anders dan een D-Fi USB in de USB-poort plaatsen. Dit kan het product namelijk beschadigen.

AC-stroom

Dit product heeft een voeding met automatisch bereik die werkt met een ingangsspanning van 100–240 VAC, 50/60 Hz.



Om onnodige slijtage te elimineren en zijn levensduur te verlengen, gedurende perioden wanneer het product niet wordt gebruikt, moet u het product afsluiten door een aardlekschakelaar om te zetten of door het te ontkoppelen.

Power Linking

Voor het maximale aantal COLORband H9 USB-producten die via power link kunnen worden gekoppeld bij elke spanning, ziet u de gebruikershandleiding of de sticker op het product.

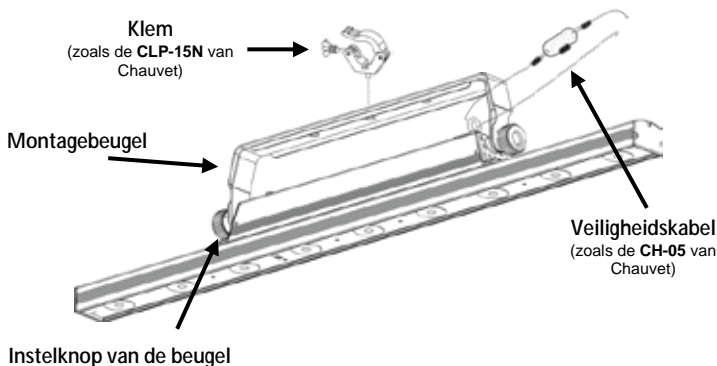
Vervangen van de zekering

1. Ontkoppel het apparaat van de stroom.
2. Wig de punt van een platte schroevendraaier in de sleuf van de zekeringhouder.
3. Druk de beveiligingskap uit de behuizing.
4. Verwijder de doorgebrande zekering vanaf de clip aan de voorkant van de veiligheidsafdekking en vervang deze door een zekering van exact hetzelfde type.
5. Plaats de zekeringhouder terug en steek de stekker er weer in.

Montage

Lees alvorens dit product te monteren alle [Veiligheidsinstructies](#).

Montagediagram



Beschrijving	Toets	Functie
bedieningspaneel	<MENU>	Sluit het huidige menu of functie af
	<UP>	Navigeert omhoog via het menu of verhoogt de numerieke waarde wanneer in een functie
	<DOWN>	Navigeert omlaag via het menu of verlaagt de numerieke waarde wanneer in een functie
	<ENTER>	Activeert het huidige getoonde menu of plaatst de huidige geselecteerde waarde in de geselecteerde functie

Menu opties

Modus	Programmeerniveaus		Beschrijving
DMX-Modus	6-CH	d 1-512	Selecteert DMX Individueel en DMX startwaarde
	9-CH		
	11CH		
	18CH		
	23CH		
Statische kleuren	C--	C1-63	Statische kleuren
Automatische programma's	P--	P 1-14	Stelt automatische programma's 1-14
Snelheid	S--	S 1-100	Stelt de snelheid in van het automatische programma
Geluidsactief	Snd		Stelt geluid-actieve stand in
Geluidsgevoeligheid	SenS	u 0-100	Stelt de gevoeligheid in van de geluidsmodus
Aangepaste kleurvermenging	U--	r000-255	Aangepaste statische kleuren Combineer rood, groen, blauw, amber, wit en ultraviolet
		g000-255	
		b000-255	
		A000-255	
		W000-255	
		P000-255	
Dimmersnelheid	dIM	OFF	Instellingen dimmersnelheid uit, snel, middelhoog, en langzaam
		dIM1	
		dIM2	
		dIM3	
Infrarood modus	SET	ON	Schakel de infrarood-modus is voor gebruik van de IRC-6 afstandsbediening
		OFF	
Temperatuur	TEMP	--	Toont de huidige producttemperatuur

DMX-koppeling De COLORband H9 USB kan met een DMX-regelaar werken, indien gekoppeld door seriële DMX-verbindingen. Instructies voor het aansluiten en configureren van dit product voor DMX-bediening staan in de gebruikershandleiding. Als u niet bekend bent met DMX, download dan de DMX-primer op www.chauvetlighting.com.

Startadres Om volledige toegang tot alle kanalen in elke DMX-modus te garanderen is het hoogste aanbevolen DMX-adres voor dit product **490**.

Master/slave-verbinding De COLORband H9 USB maakt gebruik van de DMX-gegevensverbinding voor haar Master-/Slave-modus. Instructies voor het aansluiten en configureren van dit product voor DMX-bediening staan in de gebruikershandleiding.

IRC-6 Infrarood Remote Control De COLORband H9 USB is compatibel met de IRC-6 infrarood afstandsbediening van CHAUVET DJ Ga voor meer informatie over de IRC-6 of downloadinstructies naar www.chauvetlighting.com.

D-Fi USB-connectiviteit De COLORband H9 USB kan door middel van de D-Fi USB van CHAUVET DJ een draadloze D-Fi zender/ontvanger worden. Stel simpelweg de DIP-schakelaar van het D-Fi zend-/ontvangstkanaal in, plaats het in de USB-poort en stel de DMX-persoonlijkheid en het DMX-adres van het product in. Verdere instructies voor het aansluiten en configureren van dit product voor D-Fi USB-bediening staan in de gebruikershandleiding.

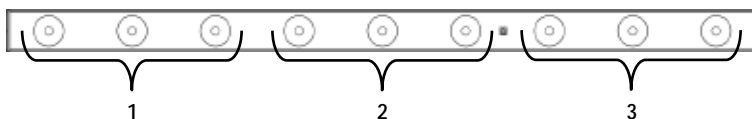


WAARSCHUWING! NIETS anders dan een D-Fi USB in de USB-poort plaatsen. Dit kan het product namelijk beschadigen.

Nadat het is aangesloten zal de D-Fi USB het product overnemen. Bedrade DMX, handmatige DMX-bediening/menuknoppen en IRC zijn niet beschikbaar totdat u de D-Fi USB afkoppelt. De prioriteitsniveaus zijn:

1. D-Fi USB
2. Bedrade DMX
3. IRC-6 afstandsbediening
4. Handmatige digitale display/menuknoppen

Zones voor DMX-bediening



DMX-waarden

23CH	Kanaal	Functie	Waarde	Percentage/instelling
	1	Rood 1	000 ó 255	0–100%
	2	Groen 1	000 ó 255	0–100%
	3	Blaauw 1	000 ó 255	0–100%
	4	Amber 1	000 ó 255	0–100%
	5	Wit 1	000 ó 255	0–100%
	6	Ultraviolet 1	000 ó 255	0–100%
	7	Rood 2	000 ó 255	0–100%
	8	Groen 2	000 ó 255	0–100%
	9	Blaauw 2	000 ó 255	0–100%
	10	Amber 2	000 ó 255	0–100%
	11	Wit 2	000 ó 255	0–100%
	12	Ultraviolet 2	000 ó 255	0–100%
	13	Rood 3	000 ó 255	0–100%
	14	Groen 3	000 ó 255	0–100%
	15	Blaauw 3	000 ó 255	0–100%
	16	Amber 3	000 ó 255	0–100%
	17	Wit 3	000 ó 255	0–100%
	18	Ultraviolet 3	000 ó 255	0–100%
	19	Kleurenmacro's	000 ó 014	Geen functie
			015 ó 255	Kleurenmacro's
	20	Stroboscoop (wanneer K 21 000 ó 031 is)	000 ó 015	Geen functie
			016 ó 255	Langzaam tot snel-stroboscoop
		Programma- snelheid (wanneer K 21 032 ó 226 is)	000 ó 255	Lage tot hoge snelheid
		Geluidsgevoelig- heid (wanneer K 21 227 ó 255 is)	000 ó 010	Gevoeligheid uit
			011 ó 255	Lage tot hoge gevoeligheid

23CH (vervolg)	Kanaal	Functie	Waarde	Percentage/instelling	
21	Automatisch programma's		000 ó 031	Geen functie	
			032 ó 063	Pulseffect 0–100%	Kanalen 1–18 moet actief zijn
			064 ó 095	Pulseffect 100%–0	
			096 ó 114	Pulseffect 100%–0–100%	
			115 ó 122	Automatisch programma 2	
			123 ó 130	Automatisch programma 3	
			131 ó 138	Automatisch programma 4	
			139 ó 146	Automatisch programma 5	
			147 ó 154	Automatisch programma 6	
			155 ó 162	Automatisch programma 7	
			163 ó 170	Automatisch programma 8	
			171 ó 178	Automatisch programma 9	
			179 ó 186	Automatisch programma 10	
			187 ó 194	Automatisch programma 11	
			195 ó 202	Automatisch programma 12	
			203 ó 210	Automatisch programma 13	
			211 ó 218	Automatisch programma 14	
			219 ó 226	Automatisch programma 1	
	227 ó 255	Geluidsactieve programma			
22	Dimmer		000 ó 255	0–100%	
23	Dimmersnelheid		000 ó 051	Dimmersnelheid ingesteld vanaf het display	
			052 ó 101	Dimmer snelheidsmodus uit	
			102 ó 152	Dimmer snelheidsmodus 1 snel	
			153 ó 203	Dimmer snelheidsmodus 2 middelhoog	
			204 ó 255	Dimmer snelheidsmodus 3 langzaam	

18CH	Kanaal	Functie	Waarde	Percentage/instelling	
	1	Rood 1	000 ó 255	0–100%	Zone 1
	2	Groen 1	000 ó 255	0–100%	
	3	Blaauw 1	000 ó 255	0–100%	
	4	Amber 1	000 ó 255	0–100%	
	5	Wit 1	000 ó 255	0–100%	
	6	Ultraviolet 1	000 ó 255	0–100%	
	7	Rood 2	000 ó 255	0–100%	Zone 2
	8	Groen 2	000 ó 255	0–100%	
	9	Blaauw 2	000 ó 255	0–100%	
	10	Amber 2	000 ó 255	0–100%	
	11	Wit 2	000 ó 255	0–100%	
	12	Ultraviolet 2	000 ó 255	0–100%	Zone 3
	13	Rood 3	000 ó 255	0–100%	
	14	Groen 3	000 ó 255	0–100%	
	15	Blaauw 3	000 ó 255	0–100%	
	16	Amber 3	000 ó 255	0–100%	
	17	Wit 3	000 ó 255	0–100%	
	18	Ultraviolet 3	000 ó 255	0–100%	

11CH	Kanaal	Functie	Waarde	Percentage/instelling	
	1	Rood	000 ó 255	0–100%	
	2	Groen	000 ó 255	0–100%	
	3	Blauw	000 ó 255	0–100%	
	4	Amber	000 ó 255	0–100%	
	5	Wit	000 ó 255	0–100%	
	6	Ultraviolet	000 ó 255	0–100%	
	7	Kleurenmacro's	000 ó 014	Geen functie	
			015 ó 255	Kleurenmacro's	
	8	Stroboscoop (wanneer K 6 000 ó 031 is)	000 ó 015	Geen functie	
			016 ó 255	Langzaam tot snel-stroboscoop	
		Programma- snelheid (wanneer K 6 032 ó 226 is)	000 ó 255	Lage tot hoge snelheid	
		Geluidsgevoelig- heid (wanneer K 6 227 ó 255 is)	000 ó 010	Gevoeligheid uit	
			011 ó 255	Lage tot hoge gevoeligheid	
	9	Automatisch programma's	000 ó 031	Geen functie	
			032 ó 063	Pulseffect 0–100%	Kanalen 1–6 moet actief zijn
			064 ó 095	Pulseffect 100%–0	
			096 ó 114	Pulseffect 100%–0–100%	
			115 ó 122	Automatisch programma 2	
			123 ó 130	Automatisch programma 3	
			131 ó 138	Automatisch programma 4	
			139 ó 146	Automatisch programma 5	
			147 ó 154	Automatisch programma 6	
			155 ó 162	Automatisch programma 7	
			163 ó 170	Automatisch programma 8	
			171 ó 178	Automatisch programma 9	
			179 ó 186	Automatisch programma 10	
			187 ó 194	Automatisch programma 11	
			195 ó 202	Automatisch programma 12	
			203 ó 210	Automatisch programma 13	
	211 ó 218	Automatisch programma 14			
	219 ó 226	Automatisch programma 1			
	227 ó 255	Geluidsactieve programma			
	10	Dimmer	000 ó 255	0–100%	
	11	Dimmersnelheid	000 ó 051	Dimmersnelheid ingesteld vanaf het display	
			052 ó 101	Dimmer snelheidsmodus uit	
			102 ó 152	Dimmer snelheidsmodus 1 snel	
			153 ó 203	Dimmer snelheidsmodus 2 middelhoog	
			204 ó 255	Dimmer snelheidsmodus 3 langzaam	

9-CH	Kanaal	Functie	Waarde	Percentage/instelling
	1	Rood	000 ó 255	0–100%
	2	Groen	000 ó 255	0–100%
	3	Blauw	000 ó 255	0–100%
	4	Amber	000 ó 255	0–100%
	5	Wit	000 ó 255	0–100%
	6	Ultraviolet	000 ó 255	0–100%
	7	Dimmer	000 ó 255	0–100%
	8	Stroboscoop	000 ó 015	Geen functie
			016 ó 255	Langzaam tot snel-stroboscoop
	9	Dimmersnelheid	000 ó 051	Dimmersnelheid ingesteld vanaf het display
			052 ó 101	Dimmer snelheidsmodus uit
			102 ó 152	Dimmer snelheidsmodus 1 snel
			153 ó 203	Dimmer snelheidsmodus 2 middelhoog
			204 ó 255	Dimmer snelheidsmodus 3 langzaam

6-CH	Kanaal	Functie	Waarde	Percentage/instelling
	1	Rood	000 ó 255	0–100%
	2	Groen	000 ó 255	0–100%
	3	Blauw	000 ó 255	0–100%
	4	Amber	000 ó 255	0–100%
	5	Wit	000 ó 255	0–100%
	6	Ultraviolet	000 ó 255	0–100%

Contact USA WORLD HEADQUARTERS

Us

General Information

Address: 5200 NW 108th Avenue
 Sunrise, FL 33351
 Voice: (954) 577-4455
 Fax: (954) 929-5560
 Toll free:(800) 762-1084

Technical Support

Voice: (844) 393-7575
 Fax: (954) 756-8015
 Email: chauvetcs@chauvetlighting.com

World Wide Web

www.chauvetlighting.com

EUROPE

General Information

Address: Stokstraat 18
 9770 Kruishoutem
 Belgium
 Voice: +32 9 388 93 97

General Information

Address: Unit 1C
 Brookhill Road Industrial Estate
 Pinxton, Nottingham, UK
 NG16 6NT
 Voice: +44 (0)1773 511115
 Fax: +44 (0)1773 511110

Technical Support

Email: Eutech@chauvetlighting.eu

World Wide Web

www.chauvetlighting.eu

Technical Support

Email: uktech@chauvetlighting.com

MEXICO

General Information

Address: Av. de las Partidas 34 - 3B, Zona
 Industrial Lerma
 Lerma, Edo. de Mexico C.P. 52000
 Voice: +52 (728) 690-2010

Technical Support

Email: servicio@chauvet.com.mx

World Wide Web

www.chauvet.com.mx

Visit the applicable website above to verify our contact information and instructions to request support. Outside the U.S., United Kingdom, Ireland, Mexico or Benelux, contact the dealer of record.

COLORband H9 USB QRG Rev. 3 ML6

© Copyright 2017 Chauvet

All rights reserved.

Printed in the P. R. C.

