

交換レンズ Interchangeable Lens Objectif interchangeable 可更换镜头

取扱説明書
Operating Instructions
Mode d'emploi
Manual de instrucciones
使用说明书

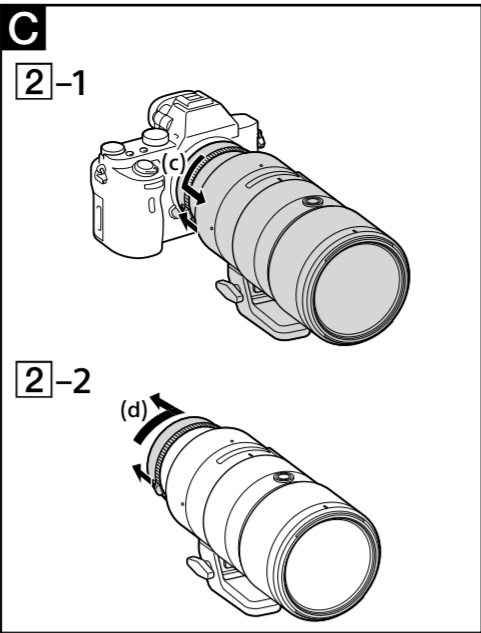
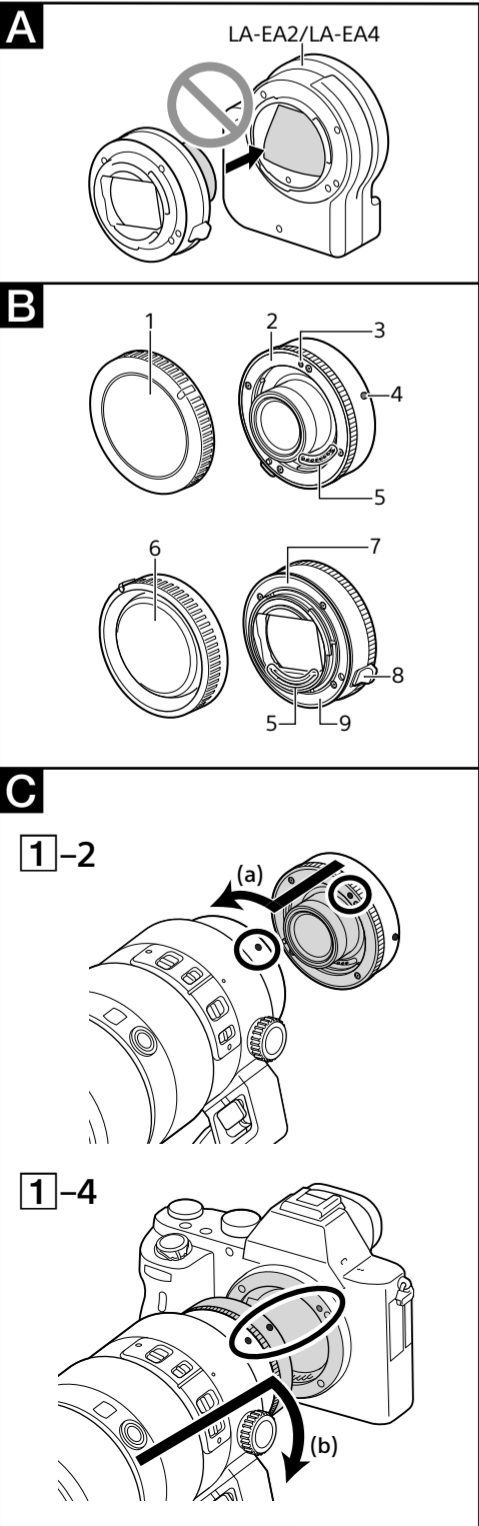
1.4X Teleconverter 2X Teleconverter E-mount

α

SEL14TC/SEL20TC



http://www.sony.net/
©2016 Sony Corporation
Printed in Thailand



日本語



電気製品は、安全のための注意事項を守らないと、人身への危害や火災などの財産への損害を与えることがあります。

この取扱説明書には、事故を防ぐための重要な注意事項と製品の取り扱いかたを示しています。この取扱説明書をよくお読みの上、製品を安全にお使いください。お読みになったあとは、いつでも見られる所に必ず保管してください。

この「取扱説明書」ではレンズの使いかたを説明しています。使用上のご注意など、レンズに共通したご注意や説明については別冊の「使用前のご注意」でご覧頂けます。必ずご使用の前に、本書と合わせてよくお読みの上でご使用ください。

この取扱説明書は、複数のレンズを対象としています。

1.4X Teleconverter (SEL14TC) /2X Teleconverter (SEL20TC) (以下、本機とする)は、対応レンズとソニー製αカメラシステムEマウントカメラ(以下カメラとする)の間に取り付けると、レンズの焦点距離をそれぞれ1.4倍 (SEL14TC)、2.0倍 (SEL20TC) にするテレコンバージョンレンズです。

カメラ本体との互換情報については専用サポートサイトでご確認ください。
http://www.sony.jp/support/ichigan/

- 本書のイラストはSEL14TCを使用しています。

使用上のご注意

- レンズを絶対に太陽や強い光源に向けたままにしないでください。レンズの集光作用により、発煙や火災の原因となることがあります。また、太陽を画角からわずかに外しても発煙や火災の原因となることがあります。
- レンズを取り付けてカメラを持ち運ぶときは、カメラとレンズの両方をしっかり持つてください。
- 本機はソニー製αカメラシステムEマウントカメラ専用のレンズです。Aマウントカメラにはお使いになれません。
- LA-EA2/LA-EA4などのマウントアダプターを装着すると、本機、対応レンズおよびマウントアダプターを破損する恐れがありますので、絶対に取り付けしないでください。(イラストA参照)

使用可能なレンズと機能

本機は、ソニー製Eマウントテレコンバーター対応レンズ専用です。その他のレンズを装着すると、本機およびレンズを破損する恐れがありますので、絶対に取り付けしないでください。

最新のテレコンバーター対応レンズについては専用サポートサイトでご確認ください。
http://www.sony.jp/support/ichigan/

B 各部のなまえ

- フロントキャップ (前側キャップ)
- Eマウント (レンズ装着側)
- マウント指標
- マウント標点
- レンズ信号接点*
- レンズリヤキャップ (後側キャップ)
- Eマウント (カメラ装着側)
- レンズ交換レバー
- レンズマウントゴムリング

*直接手で触れないでください。

C 取り付けかた／取りはずしかた

取り付けかた (イラストC-1参照)

- 本機のフロントキャップ (前側キャップ) とレンズのリヤキャップをはずす。
 - 本機のフロントキャップとレンズリヤキャップはそれぞれ反時計方向に回すとはずれます。
- 本機の白の点 (マウント指標) を、レンズの白の点 (マウント標点) に合わせてはめ込み、本機を軽くレンズに押し当てながら、図の矢印 (a) の方向に「カチッ」とロックがかかるまでゆっくり回す。
 - 本機を取り付けるときに、レンズ交換レバーを押さないでください。
 - 本機をレンズに斜めに差し込まないようにしてください。
- 本機のレンズリヤキャップ (後側キャップ) とカメラのボディキャップをはずす。

- レンズに取り付けた本機の白の点 (マウント標点) を、カメラの白の点 (マウント指標) に合わせてはめ込み、軽くカメラに押し当てながら、図の矢印 (b) の方向に「カチッ」とロックがかかるまでゆっくり回す。
 - 本機を取り付けたレンズをカメラに取り付けるときに、カメラのレンズ取りはずしボタンを押さないでください。
 - 本機を取り付けたレンズを斜めに差し込まないようにしてください。

- 本機を取り付けたレンズをカメラに取り付けるときに、カメラのレンズ取りはずしボタンを押さないでください。
- 本機を取り付けたレンズを斜めに差し込まないようにしてください。

本機は必ず1個でご使用ください。複数個の使用はできません。無理に取り付けると、本機が破損する恐れがあります。

取りはずしかた (イラストC-2参照)

- カメラのレンズ取りはずしボタンを押しながら、本機をレンズに取り付けたまま図の矢印 (c) の方向に回してはずす。
- 本機のレンズ交換レバーを矢印の方向に引きながら、本機を図の矢印 (d) の方向に回してレンズから取りはずす。

撮影上のご注意

本機を装着すると焦点距離は長くなりますが、装着したレンズの実効絞り値は暗くなります。*カメラの測光により実効絞りは自動的に補正されません。*被写界深度は、本機を装着していない場合に比べて浅くなります。*詳細は「主な仕様」をご覧ください。

- 本機を装着すると、焦点距離が望遠になり、実効絞り値も暗くなりますので、カメラぶれにご注意ください。三脚のご使用をおすすめします。
- 本機装着後、蛍光灯照明の比較的暗いところでは、AFではピントが合いにくいことがあります。コントラストのはっきりしたものでピントを合わせるか、マニュアルフォーカスに切り替えてピント合わせをしてください。

主な仕様

商品名 (型名)	1.4X Teleconverter (SEL14TC)	2X Teleconverter (SEL20TC)
対応撮像画面サイズ	35mmフルサイズ	35mmフルサイズ
焦点距離倍率	使用レンズの1.4倍	使用レンズの2.0倍
絞り	プラス1段	プラス2段
レンズ群-枚	5-6	5-8
最大撮影倍率	使用レンズの1.4倍	使用レンズの2.0倍
被写界深度	約1/1.4倍	約1/2倍
外形寸法 (最大径×長さ*) (約: mm)	62.4×17.2	62.4×27.2
*前後マウント面からの突出部を除く		
質量 (約: g)	167	207

同梱物 () 内の数字は個数)
テレコンバーター (1)、フロントキャップ (前側キャップ) (1)、レンズリヤキャップ (後側キャップ) (1)、レンズケース (1)、印刷物一式

仕様および外観は、改良のため予告なく変更することがありますが、ご了承ください。

α はソニー株式会社の商標です。

English

This instruction manual explains how to use lenses. Precautions common to all lenses such as notes on use are found in the separate "Precautions before using". Be sure to read both documents before using your lens.

This manual is for several different lenses.

The 1.4X Teleconverter (SEL14TC)/2X Teleconverter (SEL20TC) (referred to below as "this unit") functions to increase the focal length of the attached lens by 1.4X (SEL14TC) or 2.0X (SEL20TC) when mounted between a Sony α camera system E-mount camera (referred to below as "camera") and compatible lens.

For further information on compatibility, visit the web site of Sony in your area, or consult your dealer of Sony or local authorized service facility of Sony.

- The illustrations in this manual show the SEL14TC.

Notes on Use

- Do not leave the lens exposed to the sun or a bright light source. Internal malfunction of the camera body and lens, smoke, or a fire may result due to the effect of light focusing. If circumstances necessitate leaving the lens in sunlight, be sure to attach the lens caps.
- When shooting against the sun, keep the sun completely out of the angle of view. Otherwise, solar rays may be concentrated at a focal point inside the camera, causing smoke or a fire. Keeping the sun slightly out of the angle of view may also cause smoke or a fire.
- When carrying a camera with the lens attached, always firmly hold both the camera and the lens.
- This lens is designed for Sony α camera system E-mount cameras. You cannot use it on A-mount cameras.
- Do not attach a mount adaptor (LA-EA2/LA-EA4 etc.). Otherwise this unit, lens or the mount adaptor may be damaged. (See illustration A)

Compatible Lenses and Functions

This unit is designed for the lenses compatible with Sony E-mount teleconverter. Do not attach other lenses, otherwise this unit or lens may be damaged.

For information on the latest lens model compatible with the teleconverter, visit the web site of Sony in your area, or consult your dealer of Sony or local authorized service facility of Sony.

B Identifying the Parts

- Front cap (front side cap)
- E-mount (lens attachment side)
- Lens mounting index
- Mounting index for camera body
- Lens contacts*
- Lens rear cap (rear side cap)
- E-mount (camera attachment side)
- Lens release lever
- Lens mount rubber ring

* Do not touch the lens contacts on the front and rear mounts.

C Attaching and Detaching

To attach this unit (See illustration C-1)

- Remove the front cap (front side cap) of this unit and rear cap of the lens.
 - To remove this unit's caps, turn the front cap and lens rear cap counterclockwise.
- Align the white lens mounting index on this unit with the white mounting index on the lens barrel. Insert this unit into the lens mount, and turn it in the direction of the arrow (a) until it clicks into place.
 - Do not press the lens release lever on this unit when mounting this unit.
 - Do not mount this unit at an angle.
- Remove the lens rear cap (rear side cap) of this unit and body cap of the camera.
- Align the white mounting index for camera body on this unit attached to the lens, with the white index on the camera. Insert this unit into the camera mount, and turn it in the direction of the arrow (b) until it clicks into place.
 - Do not press the lens release button on the camera when mounting the lens attached this unit.
 - Do not insert the lens attached to this unit at an angle.

Do not use more than one of this unit with a lens. Damage may result.

To remove the lens (See illustration C-2)

- While holding down the lens release button on the camera, rotate the lens and this unit attached to the lens in the direction of the arrow (c) until they stop, then detach them.
- While pulling the lens release lever on this unit in the arrow's direction, rotate this unit in the direction of the arrow (d) until it stops, then detach this unit.

Notes on Shooting

While this unit increases the focal length of the attached lens, it reduces the effective aperture of the attached lens.* The camera's photometry compensates for the effective aperture automatically.* The lens' depth of field is shallower when using this unit.*

* See the following specifications for further information.

- Because of the increase in focal length and decrease in effective aperture, use a tripod to reduce camera shake when this unit is attached.
- In low light conditions, such as with dim fluorescent light, the camera may not be able to focus in AF. Use focus lock on high contrast subject or manual focus after attaching this unit.

Specifications

Product name (Model name)	1.4X Teleconverter (SEL14TC)	2X Teleconverter (SEL20TC)
Shooting screen size	35mm FULL FRAME size	35mm FULL FRAME size
Effective focal length	1.4X the attached lens	2.0X the attached lens
f-stop	1 f-stop higher than the attached lens	2 f-stop higher than the attached lens
Lens groups-elements	5-6	5-8
Maximum magnification	1.4X the attached lens	2.0X the attached lens
Depth of field	Approx. 1/1.4 the attached lens	Approx. 1/2 the attached lens
Dimensions (maximum diameter × height*) (approx., mm (in.))	62.4 × 17.2 (2 1/2 × 11/16)	62.4 × 27.2 (2 1/2 × 1 1/8)
* Excluding the parts projecting from the front and rear mounts		
Mass (approx., g (oz))	167 (5.9)	207 (7.4)

Included items (The number in parentheses indicates the number of pieces.)
Teleconverter (1), Front cap (front side cap) (1), Lens rear cap (rear side cap) (1), Lens case (1), Set of printed documentation

Design and specifications are subject to change without notice.

α is a trademark of Sony Corporation.

Français

Cette notice explique comment se servir des objectifs. Les précautions communes à tous les objectifs, par exemple les remarques sur l'emploi, se trouvent sur la feuille « Précautions avant toute utilisation ». Veuillez lire les deux documents avant d'utiliser votre objectif.

Ce mode d'emploi couvre différents objectifs.

Le téléconvertisseur 1.4X (SEL14TC)/2X (SEL20TC) (appelé ci-dessous « cet article ») fonctionne pour augmenter la longueur focale de l'objectif fixé par un facteur de 1,4 fois (SEL14TC) ou 2,0 fois (SEL20TC) lorsqu'il est installé entre un appareil photo à monture E de type Sony α (appelé ci-dessous « appareil photo ») et un objectif compatible.

Pour plus d'informations sur la compatibilité, consultez le site de Sony de votre pays, ou adressez-vous à un revendeur Sony ou à un service après-vente agréé Sony.

- Les illustrations de ce mode d'emploi présentent le SEL14TC.

Remarques sur l'emploi

- Ne laissez pas la lentille orientée vers le soleil ou une source de lumière intense. Cela risque de provoquer un problème de fonctionnement interne du boîtier de l'appareil photo et de l'objectif, de dégager de la fumée, voire de provoquer un incendie. Si toutefois vous ne pouvez pas faire autrement, veillez à fixer les capuchons sur l'objectif.
- Lors d'une prise de vue en direction du soleil, veillez à ce que le soleil ne soit pas dans l'angle de vue. Dans le cas contraire, les rayons solaires peuvent être concentrés vers le point focal dans l'appareil photo, et provoquer un incendie ou dégager de la fumée. Vous pouvez provoquer un incendie ou dégager de la fumée même si le soleil est légèrement en dehors de l'angle de vue.
- Lorsque vous portez un appareil photo sur lequel est installé l'objectif, tenez toujours fermement l'appareil photo et l'objectif.
- Votre objectif est conçu pour les appareils photo à monture E de type Sony α. Il ne peut pas être utilisé sur un appareil photo à monture A.
- Ne fixez pas un adaptateur pour monture (LA-EA2/LA-EA4, etc.). Dans le cas contraire, cet article, l'objectif ou l'adaptateur pour monture risque d'être endommagé. (Voir l'illustration A)

Fonctions et objectifs compatibles

Cet article est conçu pour les objectifs compatibles avec un téléconvertisseur à monture E de type Sony. Ne fixez pas d'autres types d'objectifs, sinon, cet article ou l'objectif risque d'être endommagé.

Pour plus d'informations sur les derniers modèles d'objectif compatibles avec le téléconvertisseur, consultez le site de Sony de votre pays, ou adressez-vous à un revendeur Sony ou à un service après-vente agréé Sony.

B Identification des éléments

- Capuchon avant (capuchon de l'avant)
- Monture E (côté de fixation de l'objectif)
- Repère de montage de l'objectif
- Repère de montage de l'appareil photo
- Contacts d'objectif*
- Capuchon arrière de l'objectif (capuchon de l'arrière)
- Monture E (côté de fixation de l'appareil photo)
- Bouton de libération de l'objectif
- Bague en caoutchouc de montage de l'objectif

* Ne touchez pas les contacts d'objectif sur les montures avant et arrière.

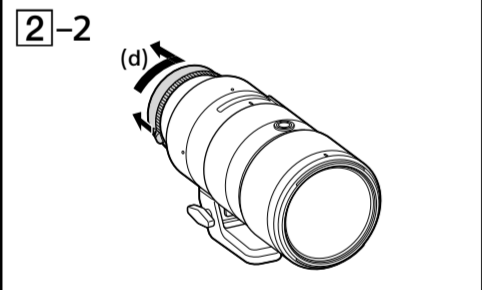
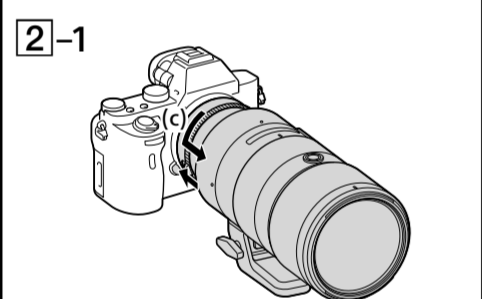
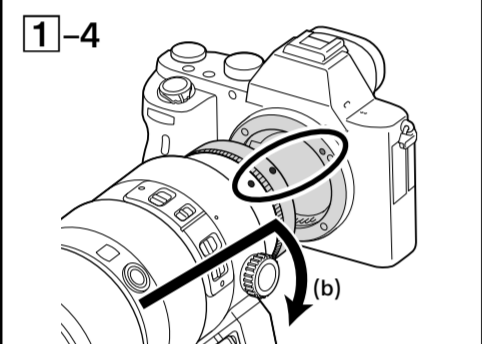
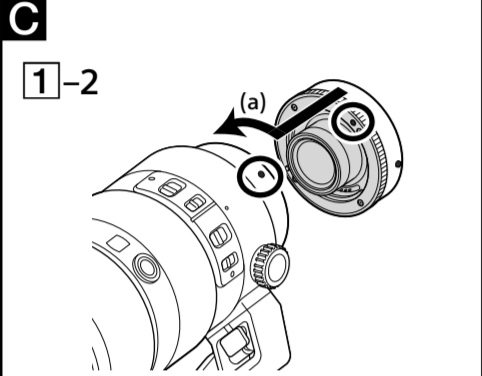
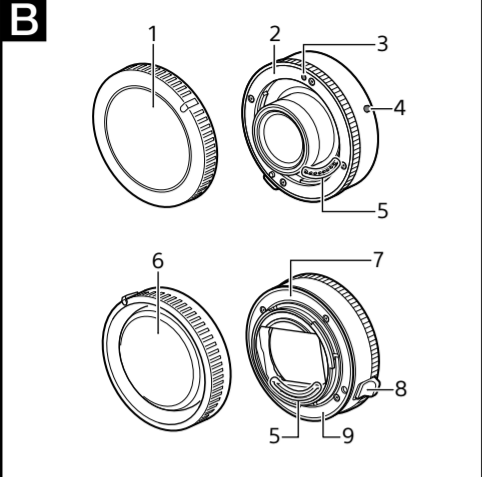
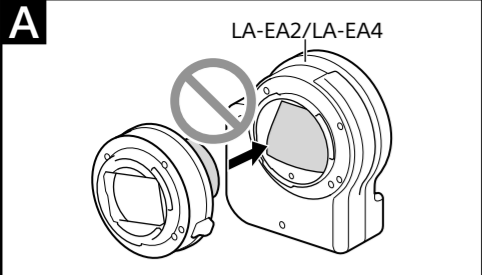
C Pose et dépose

Pour poser cet article (Voir l'illustration C-1.)

- Retirez le capuchon avant (capuchon de l'avant) de cet article et le capuchon arrière de l'objectif.
 - Pour retirer les capuchons de cet article, tournez-les dans le sens contraire des aiguilles d'une montre.
- Alignez le repère de montage de l'objectif blanc de cet appareil sur le repère de montage blanc du barillet d'objectif. Insérez cet appareil dans la monture d'objectif, puis tournez-le dans le sens de la flèche (a) jusqu'à ce que vous entendiez un dé clic.
 - N'appuyez pas sur le bouton de libération de l'objectif de cet article pendant sa pose.
 - N'introduisez pas cet article de biais.
- Retirez le capuchon arrière d'objectif (capuchon de l'arrière) de cet article et le capuchon de l'appareil photo.
- Alignez le repère de montage blanc pour appareil photo de cet appareil fixé à l'objectif sur le repère blanc de l'appareil photo. Insérez cet appareil dans la monture d'appareil photo, puis tournez-le dans le sens de la flèche (b) jusqu'à ce que vous entendiez un dé clic.
 - N'appuyez pas sur le bouton de libération de l'objectif de l'appareil photo lorsque vous posez l'objectif fixé à cet article.
 - N'introduisez pas l'objectif fixé à cet article de biais.

N'utilisez pas plusieurs articles sur un seul objectif. Des dommages peuvent se produire.

(Suite à la page arrière)



Français

(Suite de la page précédente)

Pour déposer l’objectif (Voir l’illustration **C**-[2].)

1 Tout en appuyant sur le bouton de libération de l’objectif de l’appareil photo, tournez l’objectif et cet appareil fixé à l’objectif dans le sens de la flèche (c) jusqu’à ce qu’ils s’arrêtent, puis déposez-les.

2 Tout en poussant le levier de libération de l’objectif de cet appareil vers le sens de la flèche, tournez cet appareil dans le sens de la flèche (d) jusqu’à ce qu’il s’arrête, puis déposez cet appareil.

Remarques sur la prise de vue

Cet article augmente la longueur focale de l’objectif fixé, mais il réduit l’ouverture effective de l’objectif fixé.*

La photométrie de l’appareil photo compense automatiquement pour l’ouverture effective.* La profondeur de champ de l’objectif est moins importante en utilisant cet article.*

* Reportez-vous aux spécifications ci-dessous pour plus d’informations.

• En raison de l’augmentation de la longueur focale et de la diminution de l’ouverture effective, utilisez un trépied pour réduire le bougé de l’appareil photo lorsque cet article est posé.

• Par faible éclairage, tel qu’un éclairage fluorescent faible, l’appareil photo risque de ne pas pouvoir mettre au point en mode AF. Utilisez le blocage de mise au point sur des sujets à contraste marqué ou la mise au point manuelle après la pose de cet article.

Spécifications

Nom de produit (Nom de modèle)	1.4X Teleconverter (SEL14TC)	2X Teleconverter (SEL20TC)
Taille de l’écran de prise de vue	Taille FULL FRAME de 35 mm	Taille FULL FRAME de 35 mm
Longueur focale effective	1,4 fois celle de l’objectif fixé	2,0 fois celle de l’objectif fixé
Ouverture du diaphragme	1 ouverture du diaphragme plus grande que l’objectif fixé	2 ouvertures du diaphragme plus grandes que l’objectif fixé
Éléments-grupes de lentilles	5-6	5-8
Grossissement maximal	1,4 fois celui de l’objectif fixé	2,0 fois celui de l’objectif fixé
Profondeur de champ	Environ 1/1,4 de l’objectif fixé	Environ 1/2 de l’objectif fixé
Dimensions (diamètre maximal × hauteur*) (Environ, mm (po.))	62,4 × 17,2 (2 1/2 × 11/16)	62,4 × 27,2 (2 1/2 × 11/8)
* Sans les parties saillantes des montures avant et arrière		
Poids (environ, g (oz))	167 (5,9)	207 (7,4)

Articles inclus

(Le chiffre entre parenthèses indique le nombre d’unités.)

Téléconvertisseur (1), Capuchon avant (capuchon de l’avant) (1), Capuchon arrière (capuchon de l’arrière) (1), Boîtier d’objectif (1), Jeu de documents imprimés

La conception et les spécifications peuvent être modifiées sans préavis.

α est une marque commerciale de Sony Corporation.

Español

En este manual se explica cómo utilizar objetivos. Las precauciones comunes a todos los objetivos, como notas sobre la utilización, se encuentran en las “Precauciones previas a la utilización del producto” suministradas por separado. Cerciórese de leer ambos documentos antes de utilizar su objetivo.

Este manual es para varios objetivos diferentes. <p>El teleconversor 1.4X Teleconverter (SEL14TC)/2X Teleconverter (SEL20TC) (a partir de ahora “esta unidad”) funciona para aumentar la distancia focal del objetivo instalado en 1,4X (SEL14TC) o 2,0X (SEL20TC) cuando se monta entre de cámara con montura E del sistema de cámara Sony α (a partir de ahora “cámara”) y un objetivo compatible.</p> <p>Para más información sobre compatibilidad, visite el sitio Web de Sony de su área, o consulte a su proveedor Sony o a un centro de servicio local autorizado por Sony.</p> <ul style="list-style-type: none">En las ilustraciones de este manual se muestra el SEL14TC.

Notas sobre la utilización

• No deje el objetivo expuesto al sol o a fuentes de luz intensas. Es posible que se produzcan fallos de funcionamiento interno del cuerpo de la cámara y del objetivo, humo, o un incendio como efecto de la luz directa. Si las circunstancias exigen dejar el objetivo expuesto a la luz solar, asegúrese de colocar las tapas del objetivo.

• Cuando fotografíe contra el sol, mantenga el sol completamente fuera del ángulo de visión. De lo contrario, los rayos solares podrían concentrarse en un punto en el interior de la cámara, causando humo o un incendio. Mantener el sol ligeramente fuera del ángulo de visión también puede causar humo o un incendio.

• Cuando transporte una cámara con el objetivo instalado, sujete siempre firmemente tanto la cámara como el objetivo.

• Este objetivo está diseñado para cámaras con montura E del sistema de cámara Sony α. No podrá utilizarse con cámaras con montura A.

• No instale un adaptador de montura (LA-EA2/LA-EA4 etc.). De lo contrario, esta unidad, el objetivo, o el adaptador de montura podrían dañarse. (Consulte la ilustración **A**)

Objetivos compatibles y funciones

Esta unidad está diseñada para objetivos compatibles con teleconversor de montura E Sony. No instale otros objetivos, ya que esta unidad o el objetivo podrían dañarse.

Para información sobre el modelo de objetivo más reciente compatible con el teleconversor, visite el sitio Web de Sony de su área, o consulte a su proveedor Sony o a un centro de servicio local autorizado por Sony.

B Identificación de las partes

1 Tapa frontal (tapa del lado frontal)
2 Montura E (lado de fijación del objetivo)
3 Índice de de montaje del objetivo
4 Índice de montaje para el cuerpo de la cámara
5 Contactos del objetivo*
6 Tapa posterior del objetivo (tapa del lado posterior)
7 Montura E (lado de fijación de la cámara)
8 Palanca de liberación del objetivo
9 Anillo de caucho de montaje del objetivo

* No toque los contactos del objetivo de las monturas frontal y posterior.

C Colocación y extracción

Para colocar esta unidad (Consulte la ilustración **C**-[1])

1 Extraiga la tapa frontal (tapa del lado frontal) de esta unidad y la tapa posterior del objetivo.

• Para extraer las tapas de esta unidad, gire hacia la izquierda la tapa frontal y la tapa posterior del objetivo.

2 Alinee el índice blanco de montaje del objetivo de esta unidad con el índice de montaje del barril del objetivo. Inserte esta unidad en la montura del objetivo, y gírela en el sentido de la flecha (a) hasta que chasquee en su lugar.

• No presione la palanca de liberación del objetivo de esta unidad cuando monte dicha unidad.
• No monte esta unidad de forma inclinada.

3 Extraiga la tapa posterior del objetivo (tapa del lado posterior) de esta unidad y la tapa del cuerpo de la cámara.

4 Alinee el índice blanco de montaje para el cuerpo de la cámara de esta unidad fijada al objetivo, con el índice blanco de la cámara. Inserte esta unidad en la montura de la cámara, y gírela en el sentido de la flecha (b) hasta que chasquee en su lugar.

• No presione la palanca de liberación del objetivo de la cámara cuando monte el objetivo instalado esta unidad.

• No inserte el objetivo instalado en esta unidad de forma inclinada.

No utilice más de una de estas unidades con un objetivo. Podrían producirse daños.
--

Para extraer el objetivo (Consulte la ilustración **C**-[2])

1 Manteniendo presionado el botón de liberación del objetivo de la cámara, gire el objetivo y esta unidad fijada al objetivo en el sentido de la flecha (c) hasta que se paren, y después extrágalos.

2 Tirando de la palanca de liberación del objetivo de esta unidad en el sentido de la flecha, gire esta unidad en el sentido de la flecha (d) hasta que se pare, y después extraiga esta unidad.

Notas sobre el fotografiado

Si bien esta unidad aumenta la distancia focal del objetivo instalado, reduce la apertura efectiva de dicho objetivo.*

La fotometría de la cámara compensa automáticamente la apertura efectiva.*

La profundidad de campo del objetivo es menos profunda cuando se utiliza esta unidad.*

* Para más información, consulte las especificaciones siguientes.

• Debido al aumento de longitud focal y la reducción de la apertura efectiva, utilice un trípode para reducir sacudidas de la cámara cuando esta unidad esté instalada.

• En condiciones de poca luz, como con luz fluorescente tenue, la cámara puede no ser capaz de enfocar en AF. Después de instalar esta unidad, con un motivo de alto contraste utilice el bloqueo del enfoque o enfoque manual.

Especificaciones

Nombre del producto (Nombre del modelo)	1.4X Teleconverter (SEL14TC)	2X Teleconverter (SEL20TC)
Tamaño de la pantalla de fotografiado	Tamaño FULL FRAME de 35 mm	Tamaño FULL FRAME de 35 mm
Distancia focal efectiva	1,4X del objetivo instalado	2,0X del objetivo instalado
f-stop	1 f-stop superior al del objetivo instalado	2 f-stop superior al del objetivo instalado
Grupos y elementos del objetivo	5-6	5-8
Ampliación máxima instalado	1,4X del objetivo instalado	2,0X del objetivo instalado
Profundidad de campo	Aprox. 1/1,4 del objetivo instalado	Aprox. 1/2 del objetivo instalado
Dimensiones (diámetro máximo × altura*) (aprox., mm)	62,4 × 17,2	62,4 × 27,2
* Excluyendo las partes salientes de las monturas frontal y posterior.		
Peso (aprox., g)	167	207

Elementos incluidos

(El número entre paréntesis indica el número de piezas.)

Teleconversor (1), Tapa frontal (tapa del lado frontal) (1), Tapa posterior del objetivo (tapa del lado posterior) (1), Funda del objetivo (1), Juego de documentación impresa

El diseño y las especificaciones están sujetos a cambios sin previo aviso.

α es marca comercial de Sony Corporation.

中文（简）

保留备用
<p>本说明书介绍镜头的用法。有关所有镜头的一般注意事项（如使用须知）可以在另外的“使用前注意事项”中找到。务必在使用镜头前阅读以上两份文件。</p>

本说明书适用于数种不同的镜头。

将 1.4X Teleconverter（1.4X 增距镜，SEL14TC）/2X Teleconverter（2X 增距镜，SEL20TC）（以下简称“本装置”）安装在 Sony α 相机中的 E 卡口系统相机（以下简称“相机”）与兼容镜头之间，便能使所装镜头的焦距增加 1.4 倍（SEL14TC）或 2.0 倍（SEL20TC）。

有关兼容性的详细信息，请访问所在地区的 Sony 网站，或者咨询您的 Sony 经销商或当地的 Sony 授权服务机构。

• 本说明书中的插图以 SEL14TC 为例。

使用须知

• 请勿将镜头置于阳光或强光下，由于光线聚集的结果可能会导致相机机身和镜头的内部故障，或引起冒烟或者火灾。如果在必须将镜头置于阳光的情况下，请务必盖上镜头盖。

• 对着阳光方向拍摄时，不要让太阳进入视角中。否则，阳光可能会在相机的焦点上聚集，从而引起冒烟或者火灾。即便是在让太阳略微偏出视角的情况下，仍可能会引起冒烟或者火灾。

• 当在装有镜头的情况下携带相机时，请务必同时握紧相机和镜头。

• 本镜头是专为 Sony α 相机中的 E 卡口系统相机而设计的。不能将其用于 A 卡口系统相机。

• 请勿安装卡口适配器（LA-EA2/LA-EA4 等）。否则，可导致本装置、镜头或卡口适配器受损（参见插图 **A**）。

兼容镜头和功能

本装置是专为兼容 Sony E 卡口系统增距镜的镜头而设计的。切勿安装其他镜头，否则本装置或镜头可能会损坏。

有关与增距镜兼容的最新镜头型号的信息，请访问所在地区的 Sony 网站，或者咨询您的 Sony 经销商或当地的 Sony 授权服务机构。

B 部件识别

1 前盖（正面盖）
2 E 卡口系统（镜头安装侧）
3 镜头安装标记
4 相机机身安装标记
5 镜头接点*
6 镜头后盖（背面盖）
7 E 卡口系统（相机安装侧）
8 镜头释放杆
9 镜头安装橡胶环

* 切勿触摸前后卡座上的镜头接点。

C 安装/拆下

安装本装置（参见插图 **C** - [1]）

1 取下本装置的前盖（正面盖）及镜头的后盖。

• 若要取下本装置的前后盖，请逆时针转动前盖及镜头后盖。

2 将本装置上的白色镜头安装标记对准镜筒上的白色安装标记。将本装置插入镜头的卡座中，并沿箭头 (a) 方向转动，直至其咔哒一声就位。

• 安装本装置时切勿按压本装置上的镜头释放杆。

• 切勿倾斜安装本装置。

3 取下本装置的镜头后盖（背面盖）及相机的机身盖。

4 将本装置（已安装至镜头）上的白色相机机身安装标记对准相机上的白色标记。将本装置插入相机的卡座中，并沿箭头 (b) 方向转动，直至其咔哒一声就位。

• 安装镜头（已安装本装置）时切勿按压相机上的镜头释放按钮。

• 切勿倾斜插入已安装本装置的镜头。

一个镜头切勿与多个本装置配合使用。否则可能导致损坏。

拆下镜头

（参见插图 **C** - [2]）

1 按住相机上的镜头释放按钮，并沿箭头 (c) 方向转动镜头和安装在镜头上的本装置，直至转动停止，然后将二者拆下。

2 沿箭头方向拉动本装置上的镜头释放杆，同时沿箭头 (d) 方向转动本装置，直至转动停止，然后将本装置拆下。

拍摄注意事项

在本装置增加所装镜头焦距时，会减小所装镜头的有效光圈。*

相机的测光系统会自动对有效光圈进行补偿。*

使用本装置时，镜头的景深将变浅。*

* 有关详细信息，请参见下列规格。

• 在安装本装置的情况下，由于增加了焦距以及减小了有效光圈，请使用三脚架以减轻相机震动。

• 在光线不足的情况下，如在昏暗的荧光灯下，相机可能无法通过 AF 进行对焦。安装本装置后，对于对比度高的拍摄对象，请使用对焦锁定，或进行手动对焦。

规格

产品名称 (型号名称)	1.4X Teleconverter (SEL14TC)	2X Teleconverter (SEL20TC)
拍摄屏幕大小	35mm FULL FRAME 尺寸	35mm FULL FRAME 尺寸
有效焦距	所装镜头焦距的 1.4 倍	所装镜头焦距的 2.0 倍
光圈值	比所装镜头高 1 个光圈	比所装镜头高 2 个光圈
镜头组-片	5 - 6	5 - 8
最大放大倍数	所装镜头的 1.4 倍	所装镜头的 2.0 倍
景深	约为所装镜头的 1/1.4	约为所装镜头的 1/2
尺寸 (最大直径 ×长*) (约 mm)	62.4 × 17.2	62.4 × 27.2
*不包括前后卡座的突出部位		
质量 (约 g)	167	207

所含物品 (括号中的数字代表件数。)

增距镜 (1)、前盖（正面盖）(1)、镜头后盖（背面盖）(1)、镜头袋 (1)、成套印刷文件

设计或规格如有变动，恕不另行通知。

α 是 Sony Corporation 的商标。