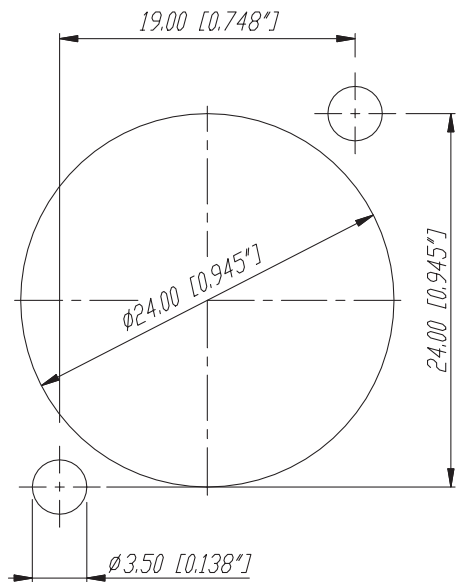
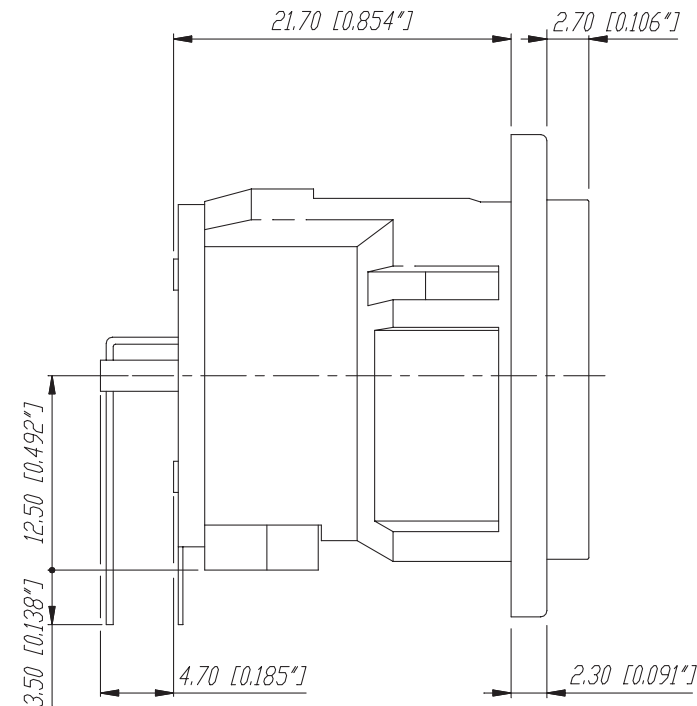
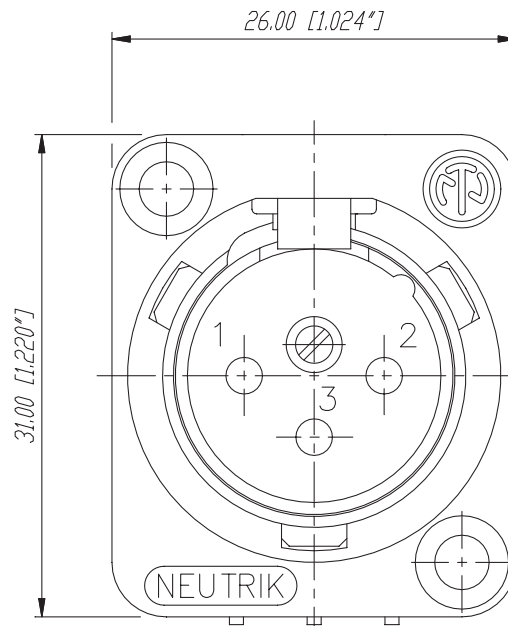
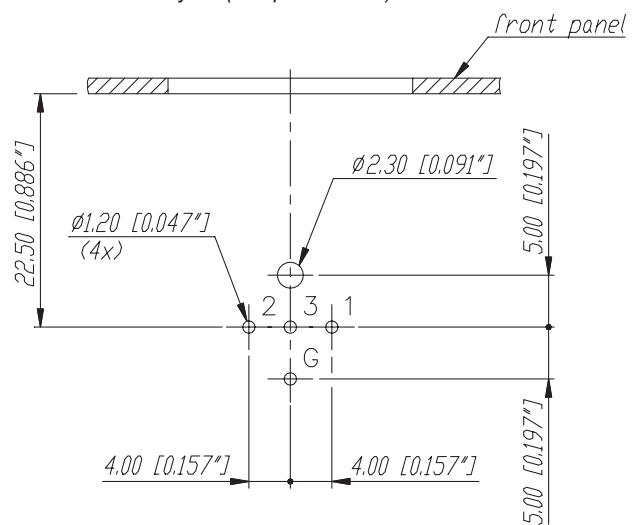


Frontplattenausschnitt (Rückseite)
Panel cut out (rear side)



Print-Bohrplan (Bestückungsseite)
PCB-Layout (component side)



				Werkstoff:	Maßstab:	Datum	Name
				*)Lieferant darf ohne Rücksprache nicht gesendert werden	3:1	25.04.88	Martinak
					2:1		
				Zeichnung urheberrechtlich geschützt (DIN 34) (C)			
				Benennung:		Ersetzt durch:	Blatt
C	Zeichnungsanpassung	13.02.03	Batlog	NC3MD-H		Ersetzt fuer:	von Blatt
B	Aktuelle Zeichnung	05.03.98	Alinjak				
A	Print Layout	16.11.95	Loretz				
Ind.	Aenderung	Datum	Name	NEUTRIK AG FL-9494 SCHAAN		Zeichn. Nr.	3102 St 10 08