

UHF ANTENNA DISTRIBUTION SYSTEM ATW-DA410



UHF ANTENNA DISTRIBUTION SYSTEM
User Manual

SYSTÈME DE DISTRIBUTION À ANTENNE UHF
Manuel de l'utilisateur

SISTEMA DE DISTRIBUCIÓN DE ANTENAS UHF
Manual del usuario

SISTEMA DE DISTRIBUIÇÃO DE ANTENAS UHF
Manual do Usuário

Thank you for purchasing this product.

Before using the product, take time to read this user manual thoroughly to ensure that you will use the product correctly. Also keep this user manual handy, along with the warranty, so that they are always available for reference.

Important information



Warning:

- To prevent fire or shock hazard, do not expose this apparatus to rain or moisture.


Caution:


- Do not expose this apparatus to drips or splashes.
- To avoid electric shock, do not open the cabinet.
- Refer servicing to qualified personnel only.
- Do not expose this apparatus to excessive heat such as sunshine, fire or the like.
- Do not subject this apparatus to strong impact.
- This apparatus should be located close enough to the AC outlet so that you can easily grasp the power cord plug at any time.
- In case of emergency, disconnect the power cord plug of this apparatus quickly.
- Do not place any objects filled with liquids, such as vases, on this apparatus.
- To prevent fire, do not place any naked flame sources (such as lighted candles) on this apparatus.
- Do not install this apparatus in a confined space such as a bookcase or similar unit.
- Install this apparatus only in places with good ventilation.
- To prevent fire, do not cover the vents of this apparatus with newspapers, tablecloths, curtains, etc.
- This apparatus with Class I construction shall be connected to an AC outlet with a protective grounding connection.
- This apparatus is not disconnected from the mains as long as it is connected to an AC outlet, even if the unit itself has been turned off.
- The rating label appears on the bottom of this apparatus.

For customers in the USA UL/CSA notice

	CAUTION RISK OF ELECTRIC SHOCK DO NOT OPEN	
---	---	---

Caution: To prevent electric shock, do not remove the cover. There are no user-serviceable parts inside. Internal adjustments are for qualified professionals only. Refer all servicing to qualified service personnel.

	The lightning flash with arrowhead symbol, within an equilateral triangle, is intended to alert the user to the presence of uninsulated "dangerous voltage" within the product's enclosure that may be of sufficient magnitude to constitute a risk of shock to persons.
---	--

	The exclamation point symbol within an equilateral triangle is intended to alert the user to the presence of important operating and maintenance (servicing) instructions in the literature accompanying the product.
---	---

Important Safety Instructions

1. Read these instructions.
2. Keep these instructions.
3. Heed all warnings.
4. Follow all instructions.
5. Do not use this apparatus near water.
6. Clean only with dry cloth.
7. Do not block any ventilation openings. Install in accordance with the manufacturer's instructions.
8. Do not install near any heat sources such as radiators, heat registers, stoves, or other apparatus (including amplifiers) that produce heat.

9. Do not defeat the safety purpose of the polarized or grounding-type plug. A polarized plug has two blades with one wider than the other. A grounding type plug has two blades and a third grounding prong. The wide blade or the third prong are provided for your safety. If the provided plug does not fit into your outlet, consult an electrician for replacement of the obsolete outlet.
10. Protect the power cord from being walked on or pinched particularly at plugs, convenience receptacles, and the point where they exit from the apparatus.
11. Only use attachments/accessories specified by the manufacturer.
12. Use only with a cart, stand, tripod, bracket or table specified by the manufacturer, or sold with the apparatus. When a cart is used, use caution when moving the cart/apparatus combination to avoid injury from tip-over.
13. Unplug this apparatus during lightning storms or when unused for long periods of time.
14. Refer all servicing to qualified service personnel. Servicing is required when the apparatus has been damaged in any way, such as power-supply cord or plug is damaged, liquid has been spilled or objects have fallen into the apparatus, the apparatus has been exposed to rain or moisture, does not operate normally, or has been dropped.



FCC Notice

Warning:

This device complies with Part 15 of the FCC Rules. Operation is subject to the following two conditions: (1) This device may not cause harmful interference, and (2) this device must accept any interference received, including interference that may cause undesired operation.

Caution:

You are cautioned that any changes or modifications not expressly approved in this manual could void your authority to operate this equipment.

Note: This equipment has been tested and found to comply with the limits for a Class B digital device, pursuant to part 15 of the FCC Rules. These limits are designed to provide reasonable protection against harmful interference in a residential installation. This equipment generates, uses and can radiate radio frequency energy and, if not installed and used in accordance with the instructions, may cause harmful interference to radio communications. However, there is no guarantee that interference will not occur in a particular installation. If this equipment does cause harmful interference to radio or television reception, which can be determined by turning the equipment off and on, the user is encouraged to try to correct the interference by one or more of the following measures:

- Reorient or relocate the receiving antenna.
- Increase the separation between the equipment and receiver.
- Connect the equipment into an outlet on a circuit different from that to which the receiver is connected.
- Consult the dealer or an experienced radio/TV technician for help.

For customers in Canada IC statement

CAN ICES-3 (B)/NMB-3(B)

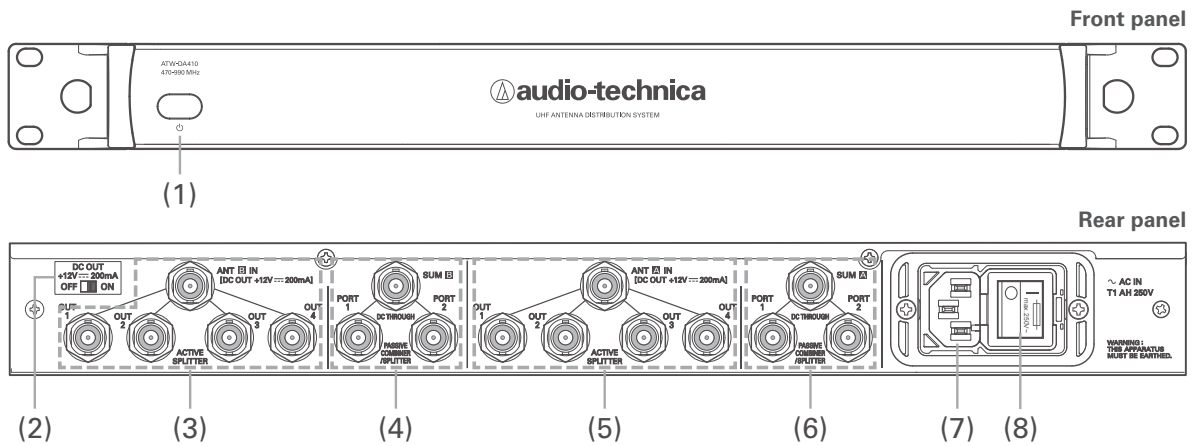
Maintenance

- When you unplug the power cable, if the plug is dusty or dirty, wipe it off with a soft, dry cloth.
- Do not use anything like benzene or paint thinner to clean the product.
- When storing the product for an extended period, wrap the product in plastic to protect it from dust.

Notes on use

- The wireless system may be affected by electromagnetic noise from automobile spark plugs, light dimmers, computers, OA devices, or electric musical instruments. Position the components of the system in a place where they are less likely to be affected.
- Only use this product in combination with devices specified by the manufacturer.
- Do not use outside the USA and Canada. Use abroad may be punished according to the laws of the relevant country.
- Use 120 V AC 60 Hz power source. Refer to "Specifications" for product ratings.

Part names and functions



(1) Power switch
 Press the switch to turn the power on.
 Press the switch again to turn the power off.
 The power switch lights up when the power is turned on.

(2) Antenna power switch
(off when shipped from factory)
 By turning the switch on, you supply 12 V DC to ANT A IN or ANT B IN (antenna input jacks for both channels A and B).
 * Power cannot be independently supplied to ANT A IN or ANT B IN.

(3)(5) 1:4 Active splitter section
ANT A IN, ANT B IN:
 These are the antenna input jacks for channels A and B. By turning on the power switch for the antenna, you supply 12 V DC.
OUT 1 to 4:
 These are four distribution output jacks for channels A and B.

(4)(6) 1:2 Passive splitter section/2:1 Passive combiner section
 These are distribution and combination sections for channels A and B.
 When input to the SUM jack, signals are distributed to and output from PORT 1 and 2 jacks.
 When input to PORT 1 and 2 jacks, signals are combined and output from the SUM jack.
 * The SUM jack and PORT 1 and 2 jacks support DC through currents.

(7) AC IN terminal
 Use the IEC-type connector for 120 V AC 60 Hz power input.
 • This product is only for use in the USA and Canada. It may not be used abroad.

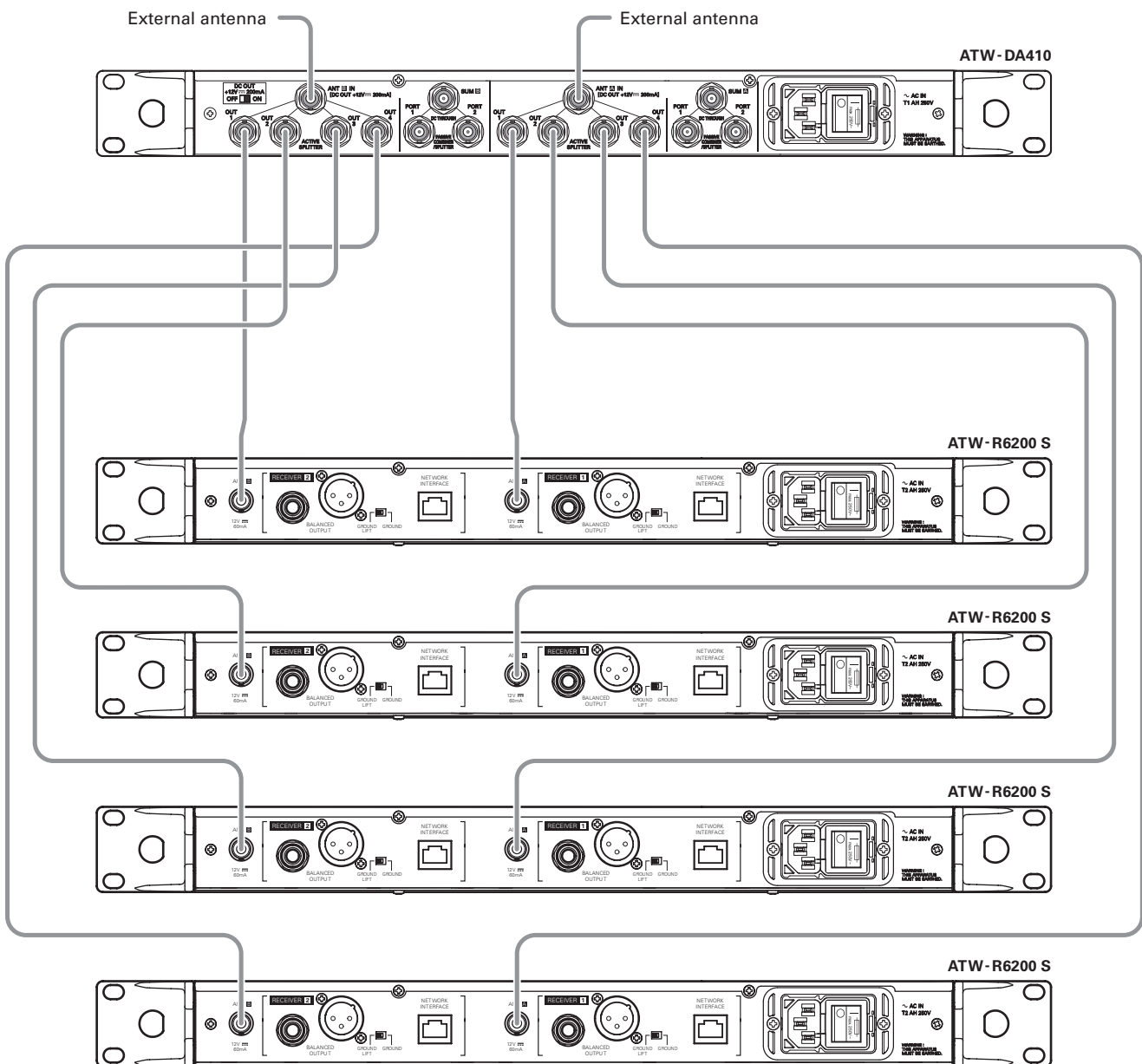
(8) Main power switch
 Press the main power switch to turn the power on.
 Turn the main power switch on before turning the front panel power switch on.

Connection methods (when connected to ATW-R6200 S)

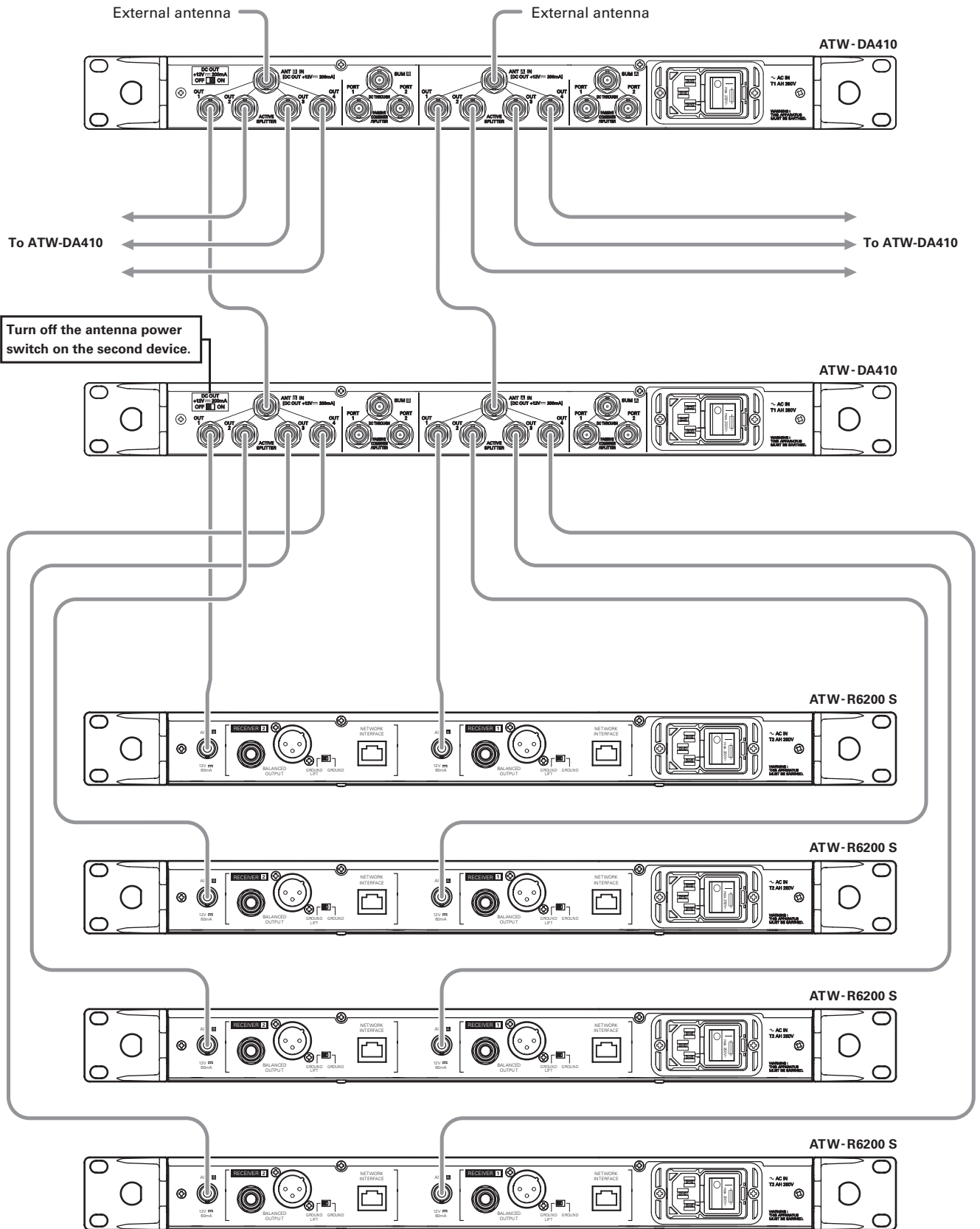
Precautions when connecting

- Make sure to turn off the antenna power supply setting on the receiving device to which you are connecting.
For setup methods, refer to the user manual of the receiver.
- Before connecting an external antenna, be absolutely sure to turn off the antenna power switch.
When supplying power to an external antenna, first connect the antenna and then turn on the antenna power switch.

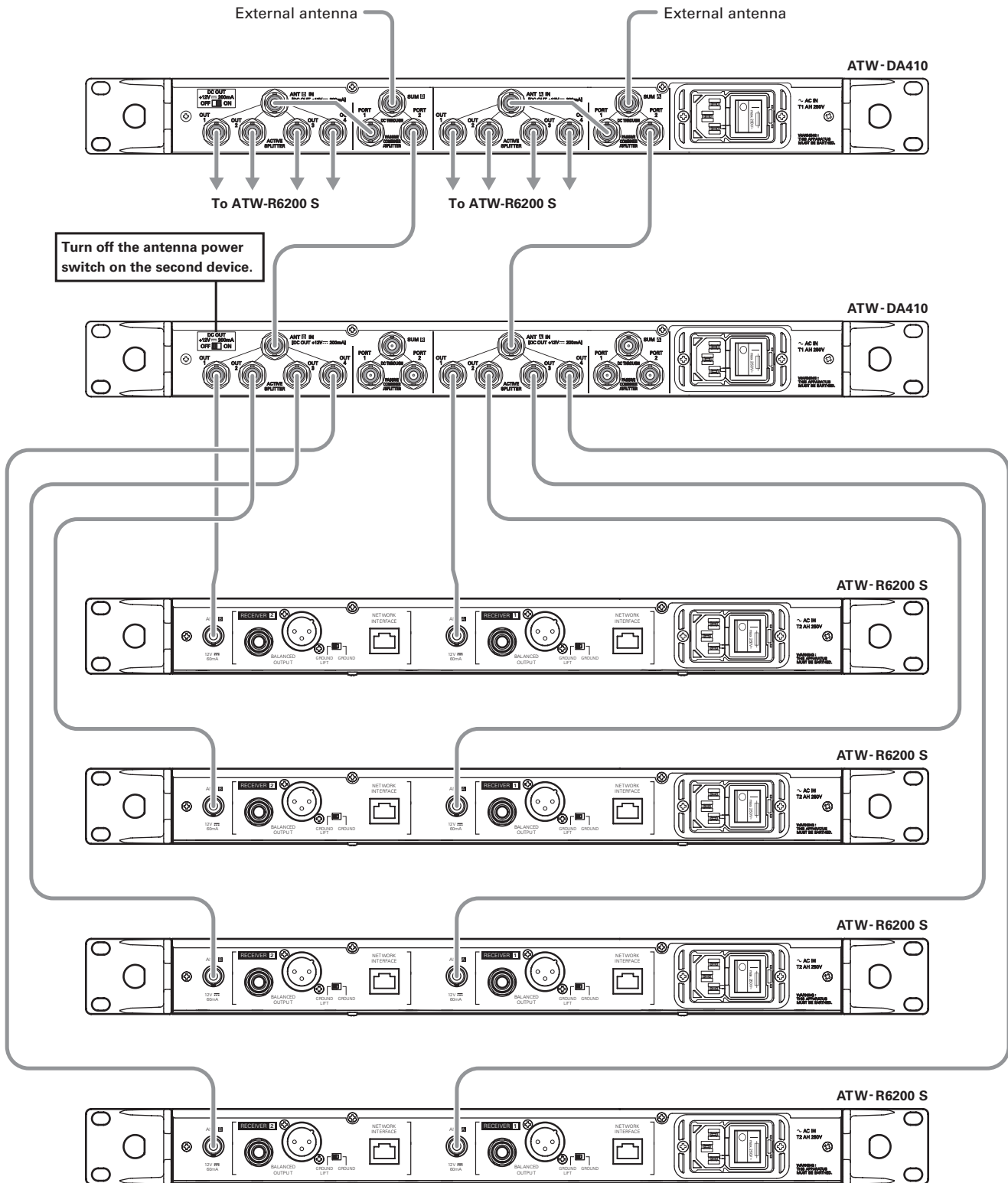
When distributing four antenna signals



For maximum connection (when using 31 channels simultaneously)



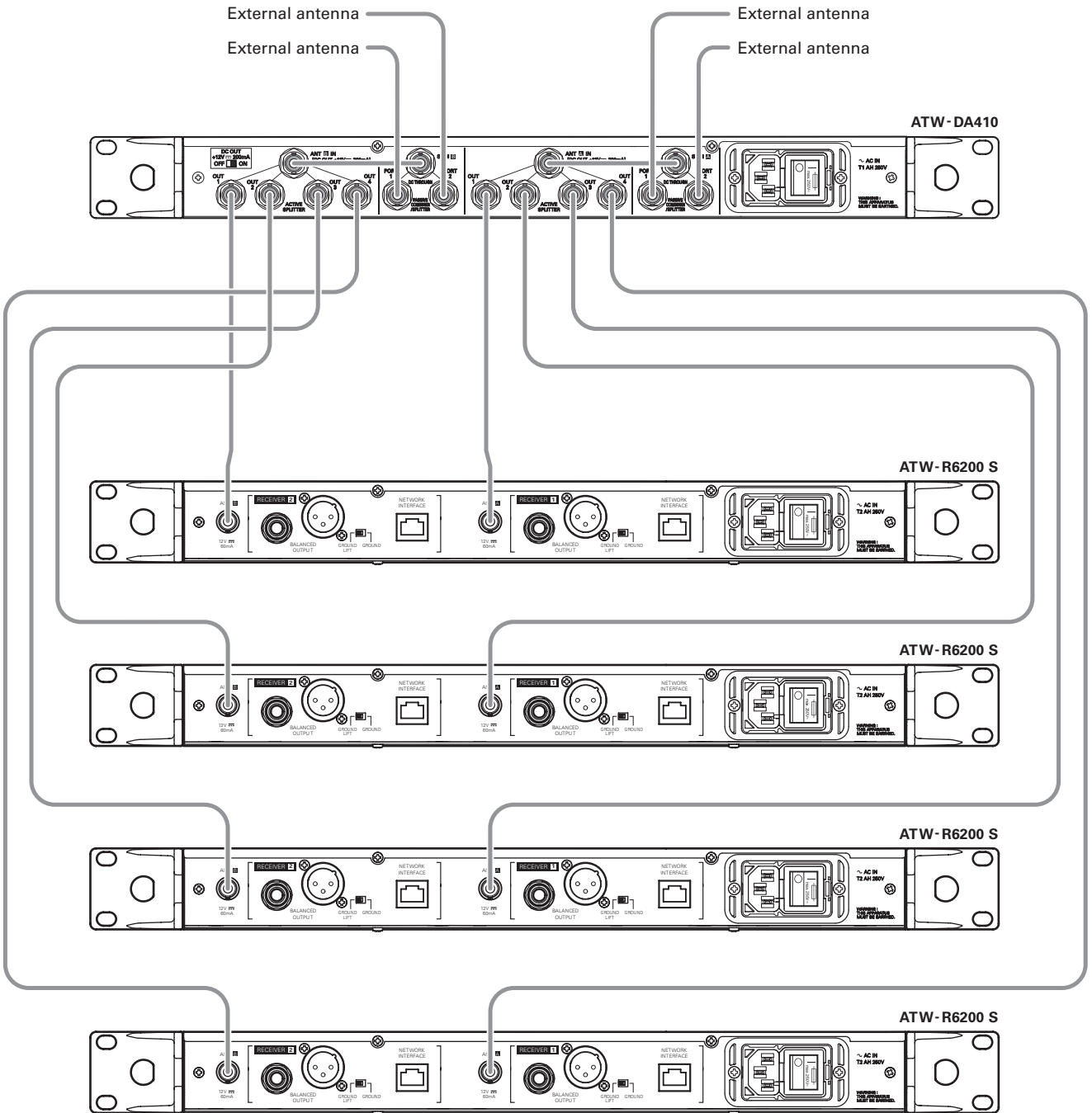
When using the 1:2 passive splitter section



* Accompanied by insertion loss in the 1:2 passive splitter section. Refer to "Specifications" for details.

* By connecting the PORT jacks to the ANT IN of channels A and B, 12 V DC of power can pass through (DC through current) to the SUM jack.

When using the 2:1 passive combiner section



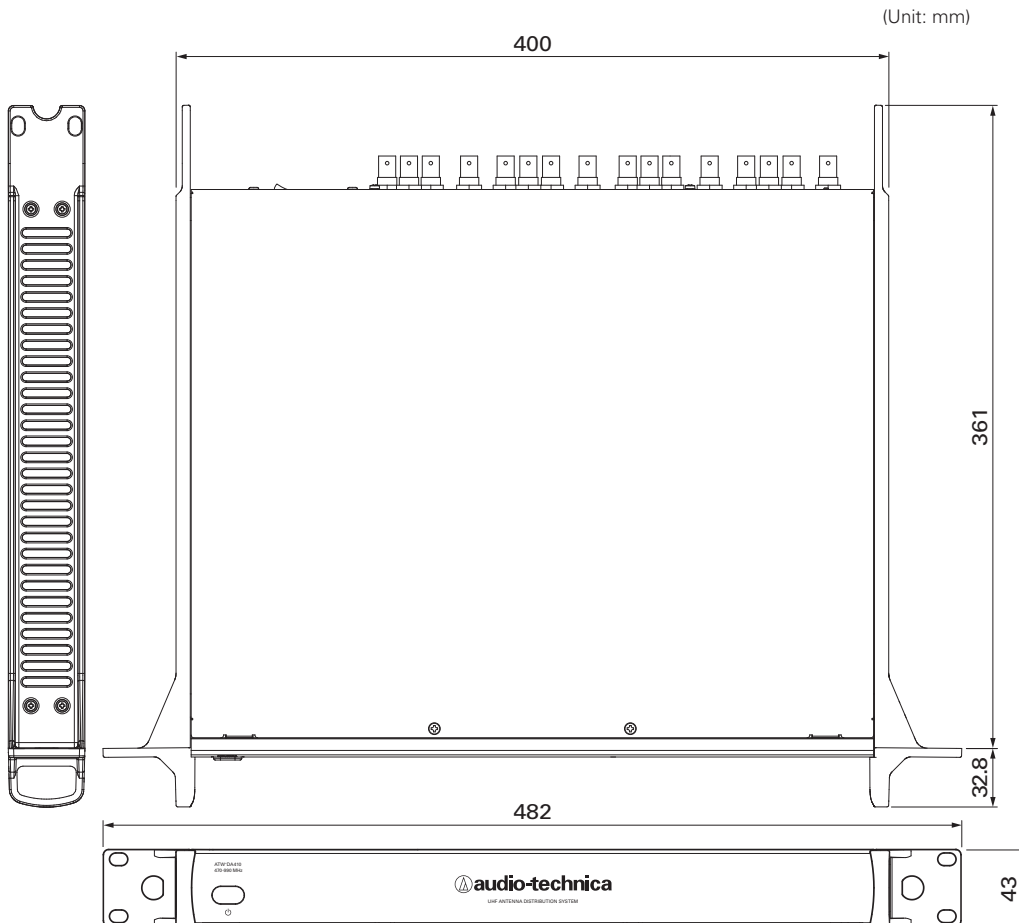
- * Accompanied by insertion loss in the 2:1 passive combiner section. Refer to "Specifications" for details.
- * By connecting the SUM jack to the ANT IN of channels A and B, 12V DC of power can pass through (DC through current) to the PORT 1 and 2 jacks. When doing this, the total value of DC output from the PORT 1 and 2 jacks is a maximum of 200 mA for both channels.

Specifications

Frequency range	: 470 to 990 MHz	1:4 Active splitter section	
Impedance	: 50 ohms	Distribution	: 1-in / 4-out (BNC) x 2
Antenna power supply	: +12 V DC, max. 200 mA x 2	System gain	: 0 dB typ.
Power	: 120 V AC 60 Hz	Ripple	: ± 3 dB
Operating temperature range	: 5°C to 45°C (41°F to 113 °F)	1:2 Passive splitter section/2:1 Passive combiner section	
Power consumption	: 10 W	Splitter/combiner	: 1: 2 (BNC) x 2
External dimensions (excluding protrusions)	: 482 mm (18.97") x 43 mm (1.69") x 361 mm (14.21") (W x H x D)	Insertion loss	: 4 dB typ.
Weight	: 4.8 kg (10.6 lbs)		
Accessories	: Power cable, BNC cable x 12, BNC connector x 2		

- This product is for use in the USA and Canada only.
- Specifications are subject to change without prior notice.

Dimensions



Memo

A series of horizontal dotted lines for writing.

Nous vous remercions d'avoir fait l'acquisition de ce produit. Avant d'utiliser le produit, lisez attentivement le manuel de l'utilisateur afin d'utiliser correctement le produit. Gardez le manuel ainsi que la garantie à portée de main afin de pouvoir les consulter ultérieurement.

Informations importantes



Avertissement :

- Afin d'éviter tout incendie ou tout danger d'électrocution, n'exposez pas cet appareil à la pluie ou à l'humidité.


Précaution :


- N'exposez pas cet appareil aux gouttes d'eau ou éclaboussures.
- Pour éviter tout choc électrique, n'ouvrez pas l'armoire.
- Confiez toute réparation à un personnel qualifié uniquement.
- N'exposez pas cet appareil à une chaleur excessive telle que les rayons du soleil, du feu, etc.
- Ne soumettez pas cet appareil à de forts impacts.
- Cet appareil doit être placé à proximité suffisante d'une prise secteur afin de pouvoir facilement saisir la fiche d'alimentation à tout moment.
- En cas d'urgence, débranchez rapidement la fiche d'alimentation de l'appareil.
- Ne placez pas d'objets remplis de liquide, comme par exemple des vases, sur l'appareil.
- Pour éviter tout incendie, ne placez pas de sources de flammes nues (comme par exemple des bougies allumées) sur cet appareil.
- N'installez pas cet appareil dans un espace confiné comme par exemple, une bibliothèque ou un objet similaire.
- Installez l'appareil uniquement dans des endroits présentant une bonne ventilation.
- Pour éviter tout incendie, ne couvrez pas les événements de cet appareil avec des papiers journaux, des nappes, des rideaux, etc.
- Cet appareil de construction I doit être branché à une prise secteur munie d'une protection de mise à la terre.
- Cet appareil n'est pas débranché du secteur tant qu'il est raccordé à une prise secteur, même si l'unité elle-même a été mise hors tension.
- L'étiquette signalétique se trouve sur le dessous de l'appareil.

Pour les clients aux États-Unis notice UL/CSA

	PRÉCAUTION RISQUE DE CHOC ÉLECTRIQUE NE PAS OUVRIR	
---	---	---

Précaution : Pour éviter tout choc électrique, n'enlevez pas le couvercle. Certaines pièces à l'intérieur ne peuvent pas être réparées par l'utilisateur. Les réglages internes ne peuvent être effectués que par des professionnels qualifiés. Confiez toute réparation à du personnel qualifié.

	La lumière clignotante avec un symbole en forme de tête de flèche, dans un triangle équilatéral, est sensé avertir l'utilisateur de la présence d'une "tension dangereuse" non isolée dans la protection du produit qui peut être d'une magnitude suffisante pour constituer un risque de chocs pour les personnes.
---	---

	Le symbole représentant un point d'exclamation dans un triangle équilatérale est sensé avertir l'utilisateur de la présence d'instructions de maintenance (entretien) et de fonctionnement importantes dans la documentation accompagnant le produit.
---	---

Instructions de sécurité importantes

1. Lisez ces instructions.
2. Conservez ces instructions.
3. Tenez compte de tous les avertissements.
4. Suivez toutes les instructions.
5. N'utilisez pas cet appareil à proximité d'eau.
6. Nettoyez uniquement avec un chiffon sec.
7. Ne bloquez aucune ouverture d'aération. Procédez à l'installation conformément aux instructions du fabricant.
8. N'installez pas l'appareil à proximité de sources de chaleur telles que des radiateurs, des bouches d'air chaud, des poêles ou autres appareils (y compris des amplificateurs) qui génèrent de la chaleur.

9. Ne retirez en aucun cas le dispositif de sécurité de la fiche polarisée ou de la fiche de terre. Une fiche polarisée possède deux broches dont l'une est plus large que l'autre. Une fiche de terre possède deux broches et une troisième de terre. La large broche ou la troisième broche est fournie pour votre sécurité. Si la fiche fournie ne convient pas à la prise, consultez un électricien pour remplacer la prise.
10. Évitez de marcher ou de pincer le câble d'alimentation particulièrement au niveau des fiches, de la prise de courant et du point de sortie de l'appareil.
11. N'utilisez que les fixations/accessoires recommandés par le fabricant.
12. N'utilisez que le chariot, le pied, le trépied, le support ou la table recommandé par le fabricant ou vendu avec l'appareil. Lorsqu'un chariot est utilisé, faites attention lorsque vous déplacez le chariot/appareil de ne pas vous blesser car il pourrait basculer.
13. Débranchez l'appareil pendant des orages ou lorsqu'il n'est pas utilisé pendant une période prolongée.
14. Confiez toute réparation à du personnel qualifié. Des réparations sont nécessaires si l'appareil a été endommagé d'une quelconque manière, endommagement du cordon d'alimentation ou de la fiche par exemple, du liquide s'est répandu ou des objets sont tombés dans l'appareil, l'appareil a été exposé à la pluie ou à l'humidité, il ne fonctionne pas normalement ou est tombé.



Notice FCC

Avertissement :

Cet appareil est conforme à la section 15 de la réglementation FCC. Le fonctionnement est soumis aux deux conditions suivantes : (1) cet appareil ne doit occasionner aucune interférence nuisible, et (2) cet appareil doit accepter toute interférence reçue, y compris l'interférence qui peut entraîner un fonctionnement non souhaité.

Précaution :

Vous êtes averti que tout changement ou toute modification qui n'est pas expressément approuvée dans ce manuel peut annuler votre droit d'utiliser cet équipement.

Remarque : cet équipement a été testé et classé dans la catégorie d'un appareil numérique de classe B, en accord avec la partie 15 de la réglementation FCC. Ces limites sont conçues pour garantir une protection raisonnable contre les interférences nuisibles dans une installation résidentielle. Cet équipement génère, utilise et peut émettre de l'énergie radio électrique et, s'il n'est pas installé et utilisé conformément aux instructions, peut occasionner des interférences nuisibles aux communications radio. Il n'est toutefois pas garanti que des interférences ne surviendront pas dans une installation particulière. Si cet équipement occasionne des interférences nuisibles à la réception radio ou de télévision, ce qui peut être déterminé en mettant l'équipement hors et sous tension, l'utilisateur est encouragé à tenter de corriger les interférences en utilisant l'une ou plusieurs des mesures suivantes :

- Réorienter ou changer l'antenne de réception de place.
- Écarter davantage l'équipement du récepteur.
- Raccorder l'équipement dans une prise sur un circuit différent de celui auquel est raccordé le récepteur.
- Consulter le revendeur ou un technicien radiotélévision expérimenté pour obtenir de l'aide.

Pour les clients au Canada déclaration d'industrie Canada (IC)

CAN ICES-3 (B)/NMB-3(B)

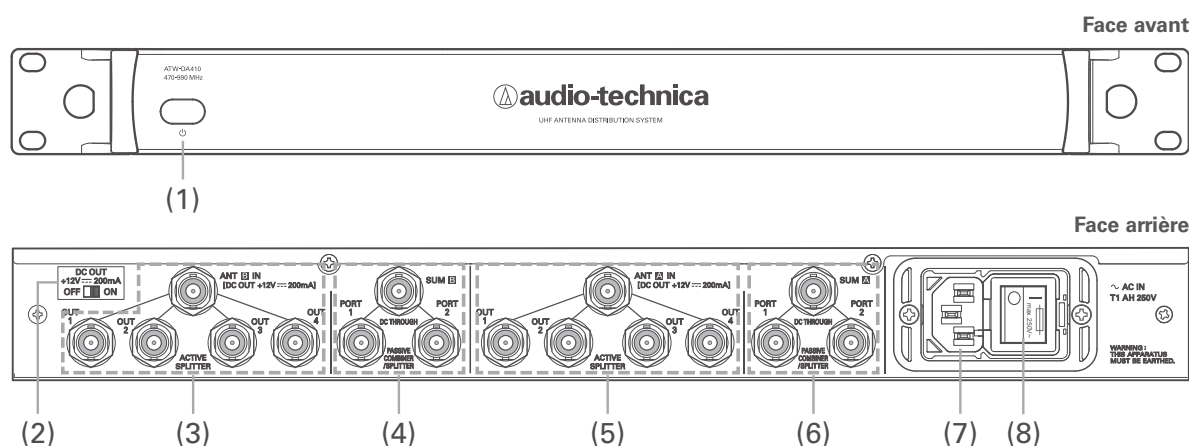
Maintenance

- Lorsque vous débranchez le câble d'alimentation ; si la fiche est sale ou poussiéreuse, nettoyez-la avec un chiffon doux et sec.
- N'utilisez pas de benzène ou de diluant à peinture pour nettoyer le produit.
- Lors du rangement du produit pour une période prolongée, enveloppez le produit dans un plastique afin de le protéger des poussières.

Remarques sur l'utilisation

- Le système sans fil peut être affecté par du bruit électromagnétique provenant des bougies de la voiture, des gradateurs d'éclairage, des ordinateurs, des dispositifs OA ou des instruments électriques de musique. Positionnez les éléments du système dans un endroit où ils seront moins susceptibles d'être affectés.
- N'utilisez cet appareil que combiné à des dispositifs spécifiés par le fabricant.
- Ne l'utilisez pas en dehors des États-Unis et du Canada. Une utilisation à l'étranger est punissable conformément à la législation du pays pertinent.
- Utilisez une source d'alimentation de 120 Vca 60 Hz. Reportez-vous aux "Caractéristiques Techniques" pour les évaluations de l'appareil.

Nomenclature et fonctions



(1) Interrupteur

Appuyez sur l'interrupteur pour mettre l'appareil sous tension.
Appuyez à nouveau sur l'interrupteur pour le mettre hors tension.
L'interrupteur s'allume lorsque l'appareil est sous tension.

(2) Interrupteur de l'antenne

(hors tension lorsqu'il est livré de l'usine)

En allumant l'interrupteur, vous envoyez une tension de 12 Vcc vers ANT A IN ou ANT B IN (prises d'entrée d'antenne pour les deux canaux A et B).

* L'alimentation ne peut pas être indépendamment fournie à ANT A IN ou à ANT B IN.

(3)(5) 1:4 Section séparateur actif

ANT A IN, ANT B IN :

Ce sont les prises d'entrée d'antenne pour les canaux A et B. En mettant l'appareil sous tension pour l'antenne, vous donnez une tension d'alimentation de 12 Vcc.

OUT 1 à 4 :

Ce sont les quatre prises de sortie de distribution pour les canaux A et B.

(4)(6) 1:2 Section séparateur passif/2:1 Section combineur passif

Voici les sections distribution et combinaison pour les canaux A et B.

Lors de l'entrée à la prise jack SUM, les signaux sont distribués et proviennent du PORT 1 et des 2 prises jack.

Pour une entrée vers PORT 1 et les 2 prises jack, les signaux sont combinés et proviennent de la prise jack SUM.

* La prise jack SUM et PORT 1 et les 2 prises jack supportent le courant continu.

(7) Borne AC IN

Utilisez le connecteur de type IEC pour une puissance d'entrée de 120 Vca 60 Hz.

• Ce produit est uniquement destiné aux clients résidant aux États-Unis et au Canada. Il ne peut être utilisé à l'étranger.

(8) Commutateur principal

Appuyez sur le commutateur principal pour mettre l'appareil sous tension.

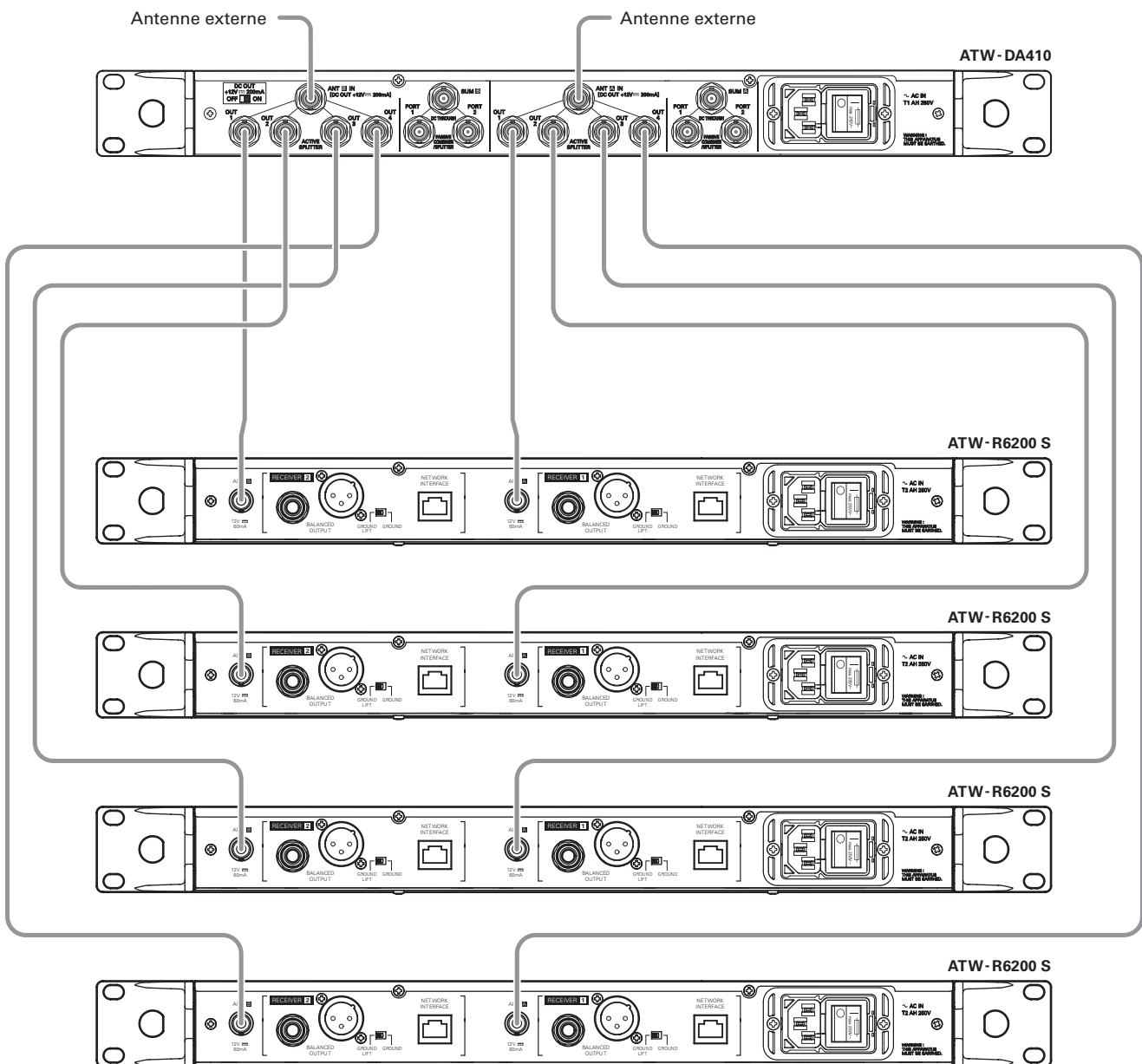
Activez le commutateur principal avant d'allumer l'interrupteur de la face avant.

Méthodes de connexion (lors de la connexion à ATW-R6200 S)

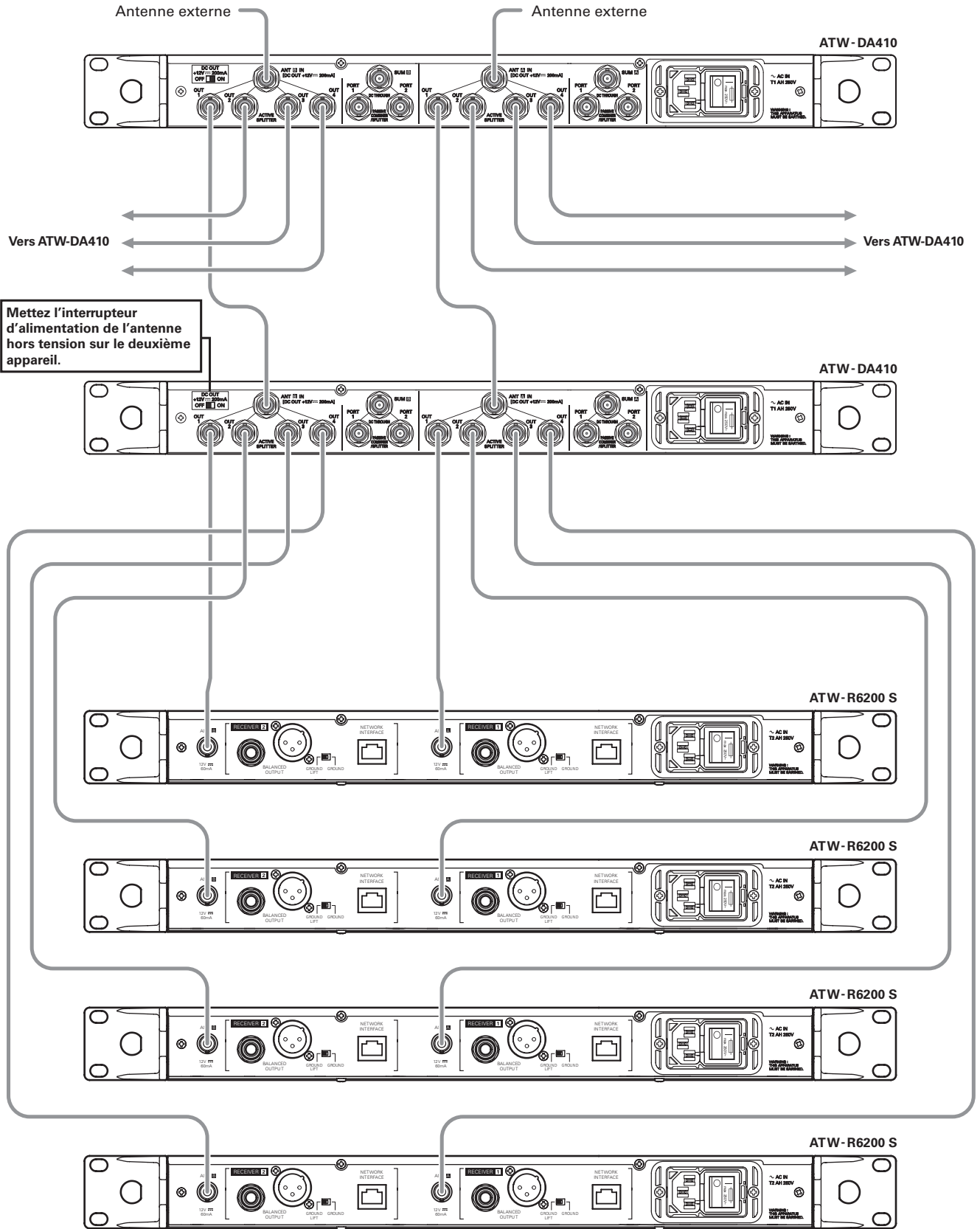
Précautions lors de la connexion

- Assurez-vous de désactiver le paramètre d'alimentation de l'antenne sur le dispositif de réception auquel vous êtes connecté. Pour les méthodes de configuration, reportez-vous au manuel de l'utilisateur du récepteur.
- Avant de raccorder une antenne externe, assurez-vous de mettre l'interrupteur de l'antenne hors tension. Lors de l'alimentation électrique vers une antenne externe, connectez d'abord l'antenne, puis mettez l'interrupteur de l'antenne sous tension.

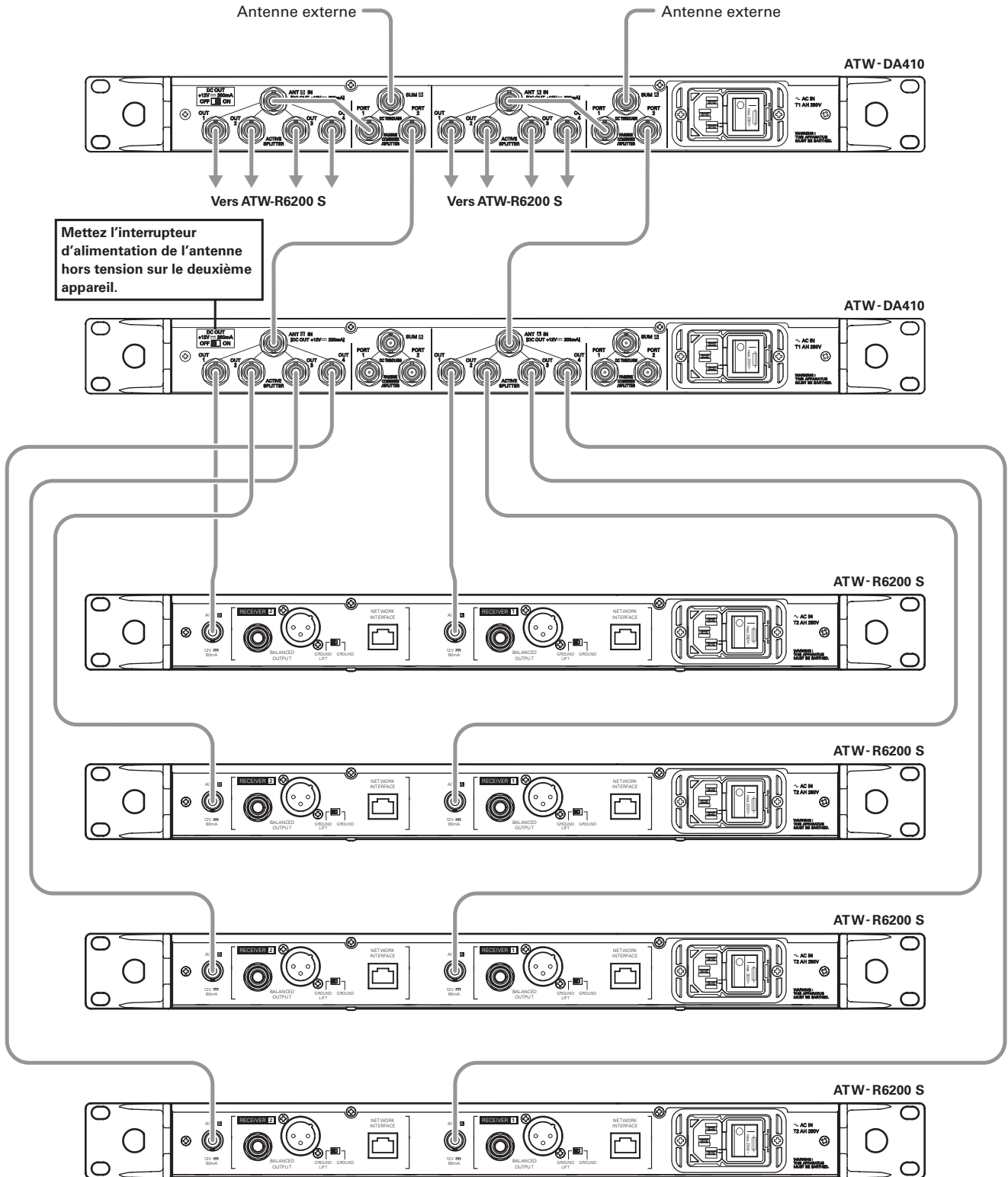
Lors de la distribution de quatre signaux d'antenne



Pour une connexion maximum (lors de l'utilisation de 31 chaînes simultanément)

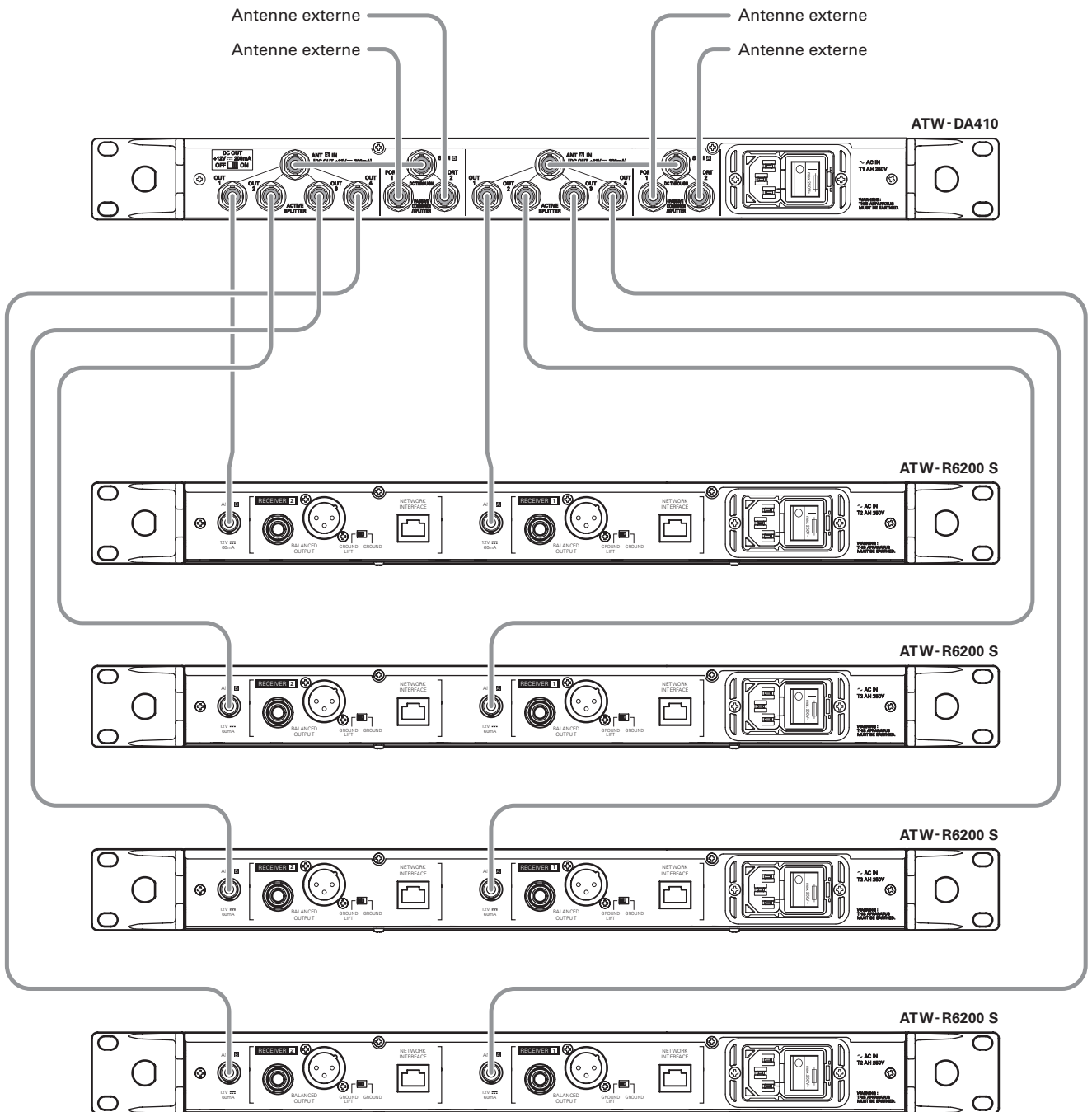


Lors de l'utilisation de la section séparateur passif 1:2



* Accompagné d'une perte d'insertion dans la section séparateur passif 1:2. Reportez-vous aux "Caractéristiques Techniques" pour plus de détails.
 * En connectant les prises jack PORT à la ANT IN des canaux A et B, une puissance de 12 Vcc peut traverser (courant traversant CC) pour atteindre la prise jack SUM.

Lors de l'utilisation de la section combineur passif 2:1



* Accompagné d'une perte d'insertion dans la section combineur passif 2:1. Reportez-vous aux "Caractéristiques Techniques" pour plus de détails.

* En connectant la prise jack SUM à la ANT IN des canaux A et B, une puissance de 12 Vcc peut traverser (courant traversant CC) pour atteindre le PORT 1 et les 2 prises jack. La valeur totale de sortie CC depuis le PORT 1 et les 2 prises jack est alors de 200 mA maximum pour les deux canaux.

Caractéristiques Techniques

Plage de fréquence	: 470 à 990 MHz
Impédance	: 50 ohms
Alimentation électrique d'antenne	: +12 Vcc, 200 mA max x 2
Puissance	: 120 Vca 60 Hz
Plage de température de fonctionnement	: 5°C à 45°C
Consommation électrique	: 10 W
Dimensions externes (sans les saillies)	: 482 mm x 43 mm x 361 mm (P x L x l)
Poids	: 4,8 kg
Accessoires	: Câble d'alimentation, câble BNC x 12, connecteur BNC x 2

1:4 Section séparateur actif

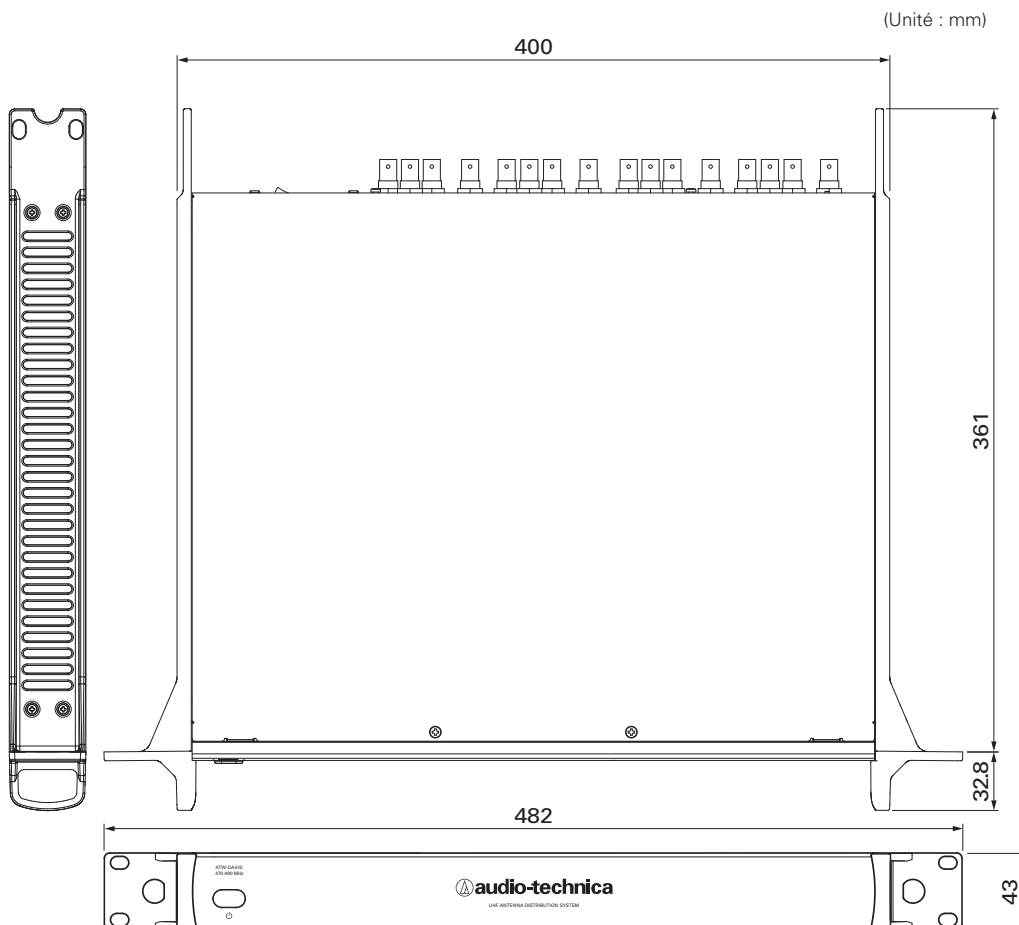
Distribution	: 1-entrée / 4-sortie (BNC) x 2
Gain du système	: 0 dB typ.
Ondulation	: ± 3 dB

1:2 section séparateur passif/2:1 Section combineur passif

Séparateur/combineur	: 1: 2 (BNC) x 2
Perte d'insertion	: 4 dB typ.

- Ce produit est destiné aux clients résidant aux États-Unis et au Canada uniquement.
- Les caractéristiques techniques sont soumises à des changements sans en avertir au préalable.

Dimensions



Memo

A series of horizontal dotted lines for writing.

Gracias por comprar este producto.

Antes de utilizar el producto, dedique un tiempo a leer este manual del usuario detenidamente para garantizar el uso correcto del producto. Asimismo, tenga este manual del usuario a mano, junto con la garantía, para poder consultarlos en cualquier momento.

Información importante

Advertencia:


- Para evitar el peligro de incendio o de descarga eléctrica, no exponga este equipo a la lluvia o a la humedad.


Precaución:

- No exponga este equipo a goteos o salpicaduras.
- Para evitar descargas eléctricas, no abra la carcasa.
- Confíe las reparaciones únicamente a personal cualificado.
- No exponga este equipo a un exceso de calor, como la luz directa del sol, el fuego o similares.
- No someta este equipo a fuertes impactos.
- Este equipo debe situarse cerca de una toma de CA, de forma que permita asir el enchufe del cable de alimentación con facilidad en cualquier momento.
- En caso de emergencia, desconecte inmediatamente el enchufe del cable de alimentación del equipo.
- No coloque objetos que contengan líquido, como jarrones, sobre este equipo.
- Para evitar incendios, no coloque fuentes de llamas sin protección (como velas) sobre este equipo.
- No instale este equipo en espacios confinados, como una estantería de libros o similar.
- Instálelo únicamente en lugares con buena ventilación.
- Para evitar incendios, no tape la rejilla de ventilación de este equipo con periódicos, manteles, cortinas, etc.
- Este equipo de construcción Clase I debe conectarse a una toma de CA dotada de protección a tierra.
- Este equipo no está desconectado de la red eléctrica mientras esté conectado a una toma de CA, aunque se haya apagado la unidad propiamente dicha.
- La etiqueta de especificaciones eléctricas está situada en la parte inferior de este equipo.

Para clientes en EE.UU. Declaración de la UL/CSA

	PRECAUCIÓN RIESGO DE DESCARGA ELÉCTRICA NO ABRIR	
Precaución: Para evitar descargas eléctricas, no retire la tapa. No hay piezas que puedan ser sustituidas por el usuario en el interior. Los ajustes internos deben ser realizados únicamente por profesionales cualificados. Confíe todas las reparaciones únicamente a personal técnico cualificado.		

	El símbolo del relámpago con cabeza de flecha dentro de un triángulo equilátero tiene por objeto alertar al usuario de la presencia de "tensión peligrosa" no aislada en el interior de la caja del producto que puede ser de una magnitud suficiente como para constituir un riesgo de descarga para las personas.
---	---

	El símbolo de exclamación dentro de un triángulo equilátero tiene por objeto alertar al usuario de la presencia de instrucciones de uso y mantenimiento (reparación) importantes en la literatura que acompaña al producto.
---	---

Instrucciones importantes de seguridad

1. Lea estas instrucciones.
2. Guarde estas instrucciones.
3. Preste atención a todas las advertencias.
4. Siga todas las instrucciones.
5. No utilice este equipo cerca del agua.
6. Límpielo con un paño seco únicamente.
7. No obstruya las aberturas de ventilación. Realice la instalación siguiendo las instrucciones del fabricante.
8. No instale el equipo cerca de fuentes de calor como radiadores, trampillas de la calefacción, estufas u otros aparatos (incluidos amplificadores) que generen calor.

9. No frustre la función de seguridad del enchufe polarizado o tipo toma a tierra. Los enchufes polarizados poseen dos palas, una más ancha que la otra. Los enchufes tipo toma a tierra poseen dos palas y una tercera patilla de toma a tierra. La pala más ancha o la tercera patilla se proveen para su seguridad. Si el enchufe suministrado no encaja en la toma de corriente, consulte a un electricista para proceder a la sustitución de la toma obsoleta.
10. Proteja el cable de alimentación de pisadas o pinzamientos, en particular en los enchufes, las tomas de corriente múltiples y en el punto en que salen del equipo.
11. Utilice únicamente los complementos/accesorios especificados por el fabricante.
12. Utilícelo únicamente con una carretilla, soporte, trípode, repisa o mesa especificada por el fabricante, o que se venda con el equipo. Si se utiliza una carretilla, tenga cuidado al desplazar la combinación carretilla/equipo para evitar lesiones derivadas de vuelcos.
13. Desenchufe este equipo durante las tormentas eléctricas o cuando no se vaya a utilizar durante un periodo prolongado de tiempo.
14. Confíe todas las reparaciones únicamente a personal técnico cualificado. El equipo deberá ser reparado si ha sufrido algún tipo de daño, como que se haya dañado el cable de alimentación o el enchufe, se haya derramado líquido o hayan caído objetos en el interior del mismo, que haya estado expuesto a la lluvia o a la humedad, que no funcione con normalidad o haya sufrido alguna caída.



Declaración de la FCC

Advertencia:

Este dispositivo cumple con la Parte 15 de las Reglas de la FCC. Su funcionamiento está sujeto a las dos condiciones siguientes: (1) que este dispositivo no cause interferencias perjudiciales, y (2) que este dispositivo acepte obligatoriamente cualquier interferencia que reciba, incluida aquella que pueda producir un funcionamiento no deseado.

Precaución:

Se le advierte que los cambios o modificaciones no aprobados expresamente en este manual podrían invalidar la autorización para utilizar este equipo.

Nota: Este equipo ha sido sometido a pruebas y se ha determinado que cumple con los límites establecidos para dispositivos digitales de Clase B, de acuerdo con la Parte 15 de las Reglas de la FCC. Estos límites están diseñados para dar protección razonable contra interferencias perjudiciales en una instalación residencial. Este equipo genera, utiliza y puede irradiar energía de radio frecuencia y si no se instala y usa con arreglo a las instrucciones, puede producir interferencias perjudiciales a las comunicaciones por radio. No obstante, no se garantiza la ausencia de interferencias en una instalación concreta. Si este equipo provoca interferencias perjudiciales a la recepción de radio o de televisión, lo cual se puede determinar apagando y encendiendo el equipo, se recomienda al usuario intentar corregir dichas interferencias adoptando una o varias de las medidas siguientes:

- Reoriente o recolocque la antena receptora.
- Aumente la distancia entre el equipo y el receptor.
- Conecte el equipo a una toma de corriente de un circuito distinto al que se halle conectado el receptor.
- Consulte al distribuidor o a un técnico de radio o televisión cualificado.

Para clientes en Canadá Declaración de la IC

CAN ICES-3 (B)/NMB-3(B)

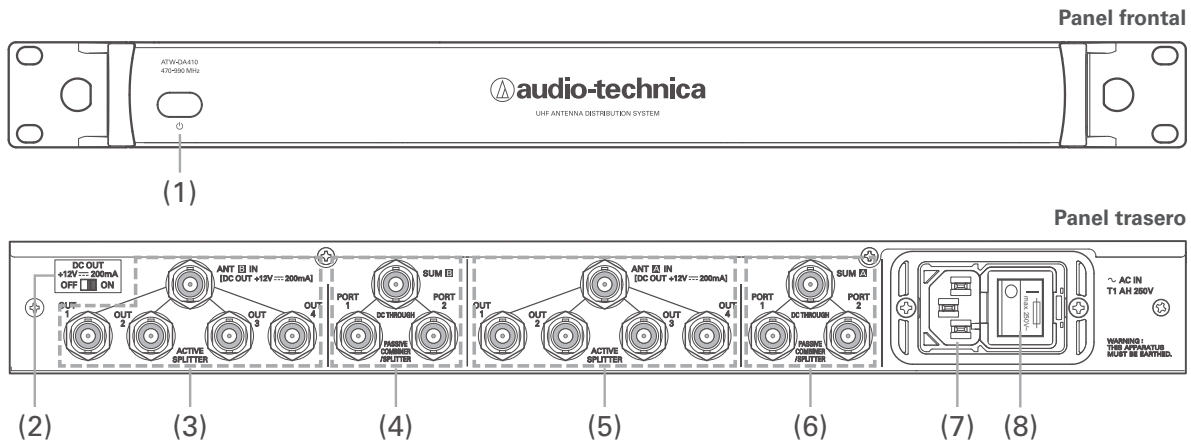
Mantenimiento

- Si al desconectar el cable de alimentación, el enchufe está sucio o tiene polvo, límpielo con un paño suave y seco.
- No utilice sustancias como benceno o disolvente para limpiar el producto.
- Cuando vaya a guardar el producto durante un periodo prolongado de tiempo, envuélvalo en plástico para protegerlo del polvo.

Notas acerca del uso

- El sistema inalámbrico es sensible al ruido electromagnético generado por bujías de automóvil, reguladores de intensidad de luz, ordenadores, dispositivos de OA o instrumentos musicales eléctricos. Coloque los componentes del sistema en un lugar donde estén menos expuestos a interferencias.
- Utilice este producto únicamente junto con aquellos dispositivos especificados por el fabricante.
- No utilice este equipo fuera de EE.UU. y Canadá. Su uso en el extranjero puede estar sujeto a penalización según las leyes del país en cuestión.
- Utilice una fuente de alimentación de 120 V CA 60 Hz. Consulte "Especificaciones" para conocer las características eléctricas del producto.

Identificación y función de las piezas



(1) Interruptor de encendido

Pulse el interruptor para conectar la alimentación.
Pulse el interruptor de nuevo para desconectar la alimentación.
El interruptor de encendido se ilumina cuando se conecta la alimentación.

(2) Interruptor de alimentación de la antena (desconectado al salir de fábrica)

Al conectar este interruptor, se suministran 12 V CC a las tomas ANT A IN o ANT B IN (tomas de entrada de la antena para los canales A y B).

* No se puede suministrar energía por separado a ANT A IN o a ANT B IN.

(3)(5) Sección del separador activo 1:4

ANT A IN, ANT B IN:

Estas son las tomas de entrada de antena para los canales A y B. Al conectar el interruptor de alimentación de la antena, se suministran 12 V CC.

OUT 1 a 4:

Estas son cuatro tomas de salida de distribución para los canales A y B.

(4)(6) Sección del separador pasivo 1:2/ Sección del combinador pasivo 2:1

Estas secciones de distribución y combinación están destinadas a los canales A y B.

Cuando se reciben a través de la toma SUM, las señales son distribuidas y salen por las tomas PORT 1 y 2.

Cuando se reciben a través de las tomas PORT 1 y 2, las señales son combinadas y salen por la toma SUM.

* La toma SUM y las tomas PORT 1 y 2 admiten corrientes CC de paso.

(7) Terminal AC IN

Utilice el conector tipo IEC para una potencia de entrada de 120 V CA 60 Hz.

- Este producto está concebido para su uso en EE.UU. y Canadá exclusivamente. No debe utilizarse fuera de estos países.

(8) Interruptor principal

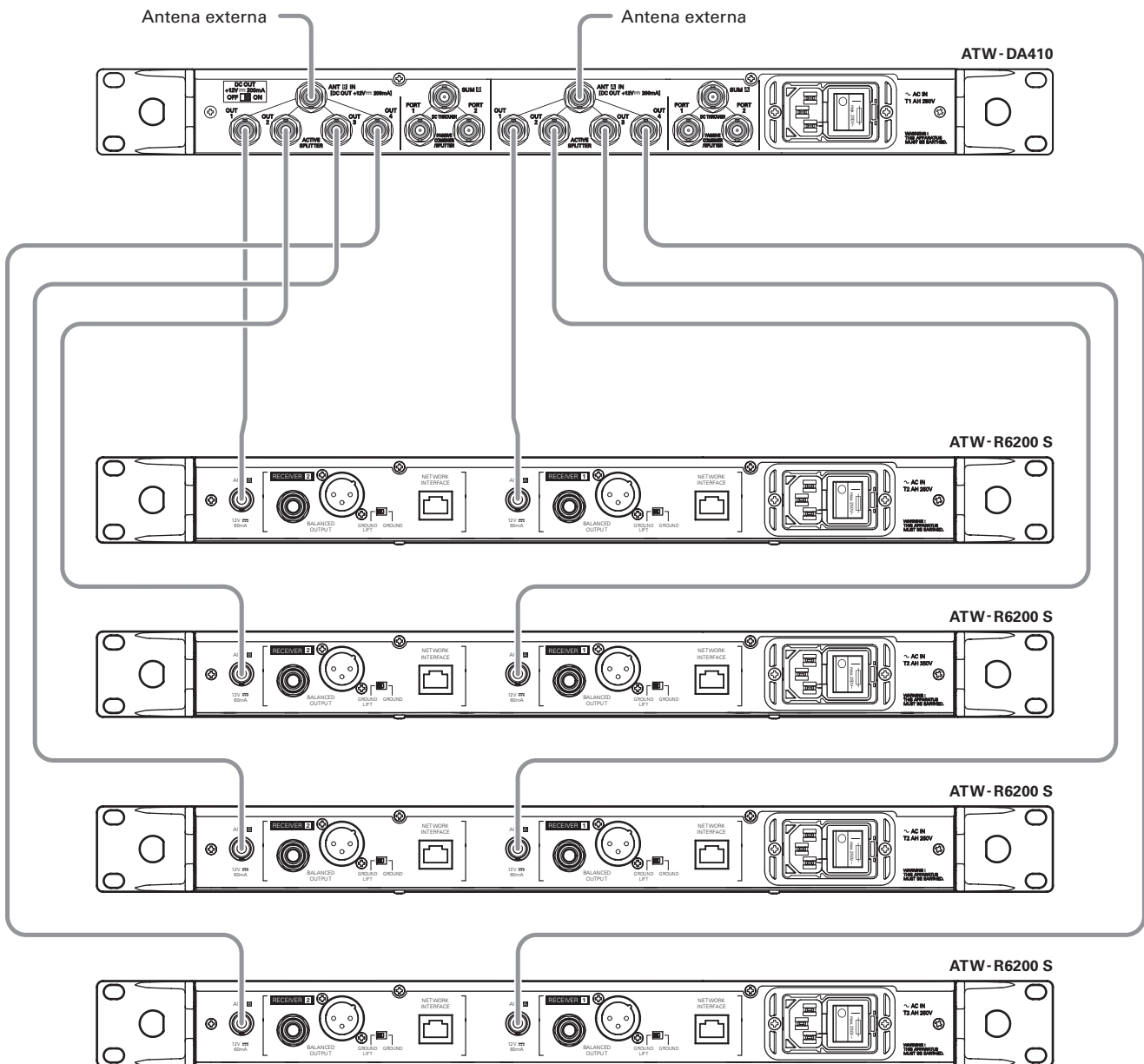
Pulse el interruptor principal para conectar la alimentación.
Pulse el interruptor principal antes de activar el interruptor de encendido del panel frontal.

Métodos de conexión (cuando se conecta al ATW-R6200 S)

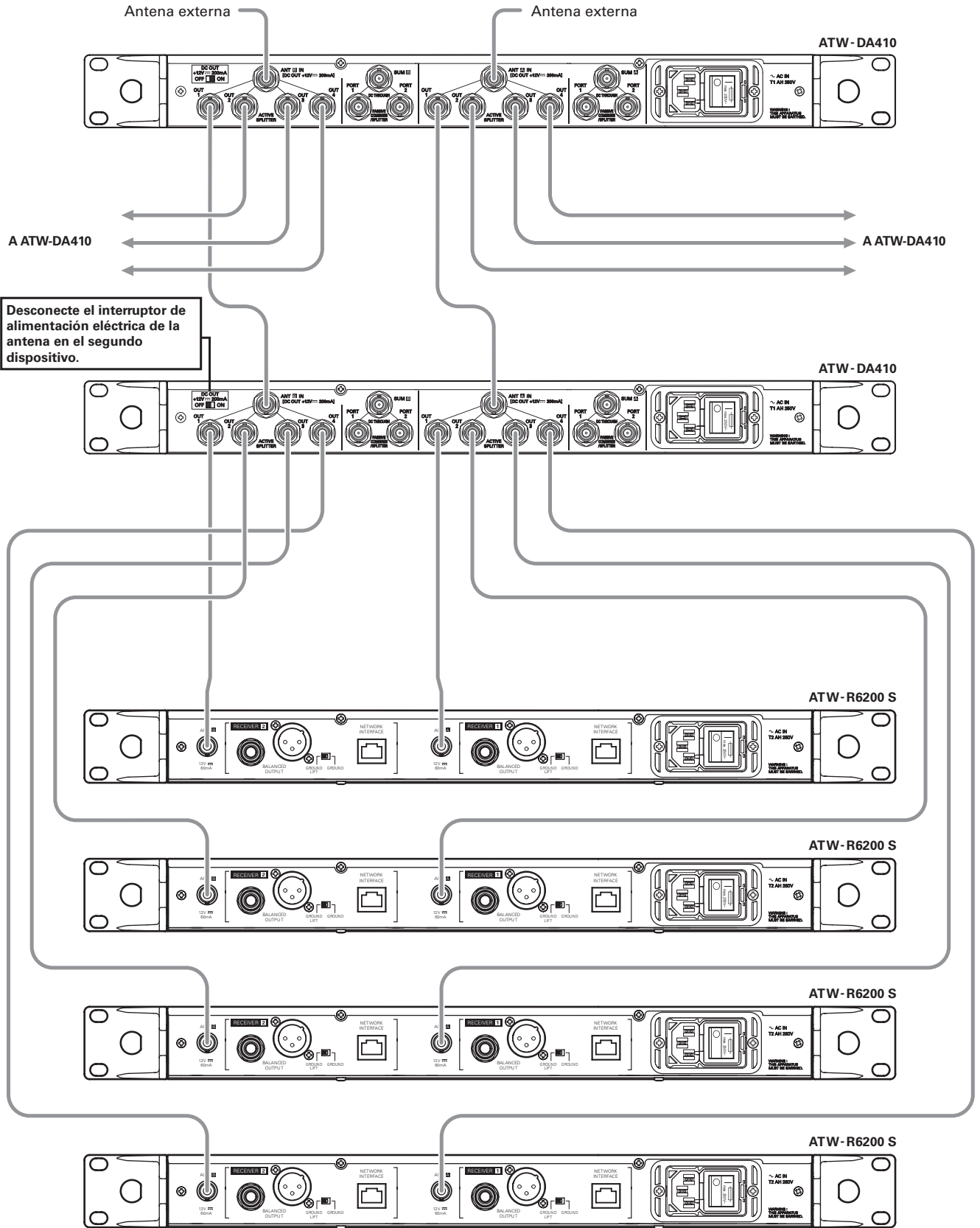
Precauciones durante la conexión

- Desactive el ajuste de alimentación eléctrica de la antena en el dispositivo receptor al que se vaya a conectar. Consulte los métodos de configuración en el manual del usuario del receptor.
- Antes de conectar una antena externa, asegúrese bien de que el interruptor de alimentación de la antena está desconectado. Cuando vaya a suministrar alimentación eléctrica a una antena externa, conecte primero la antena y luego conecte el interruptor de alimentación de la antena.

Distribución de las señales de cuatro antenas

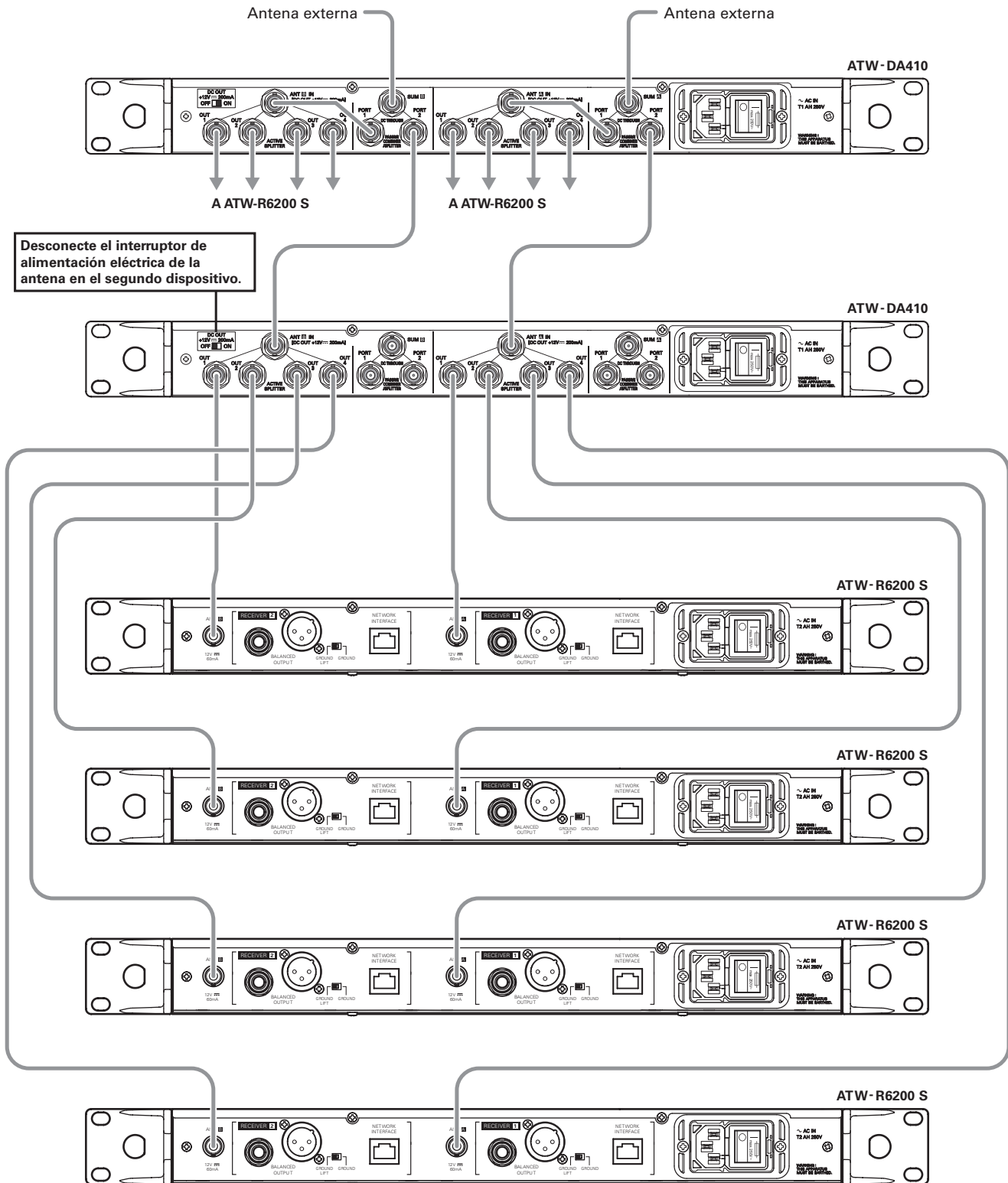


Para máxima conexión (cuando se utilizan 31 canales simultáneamente)



ES

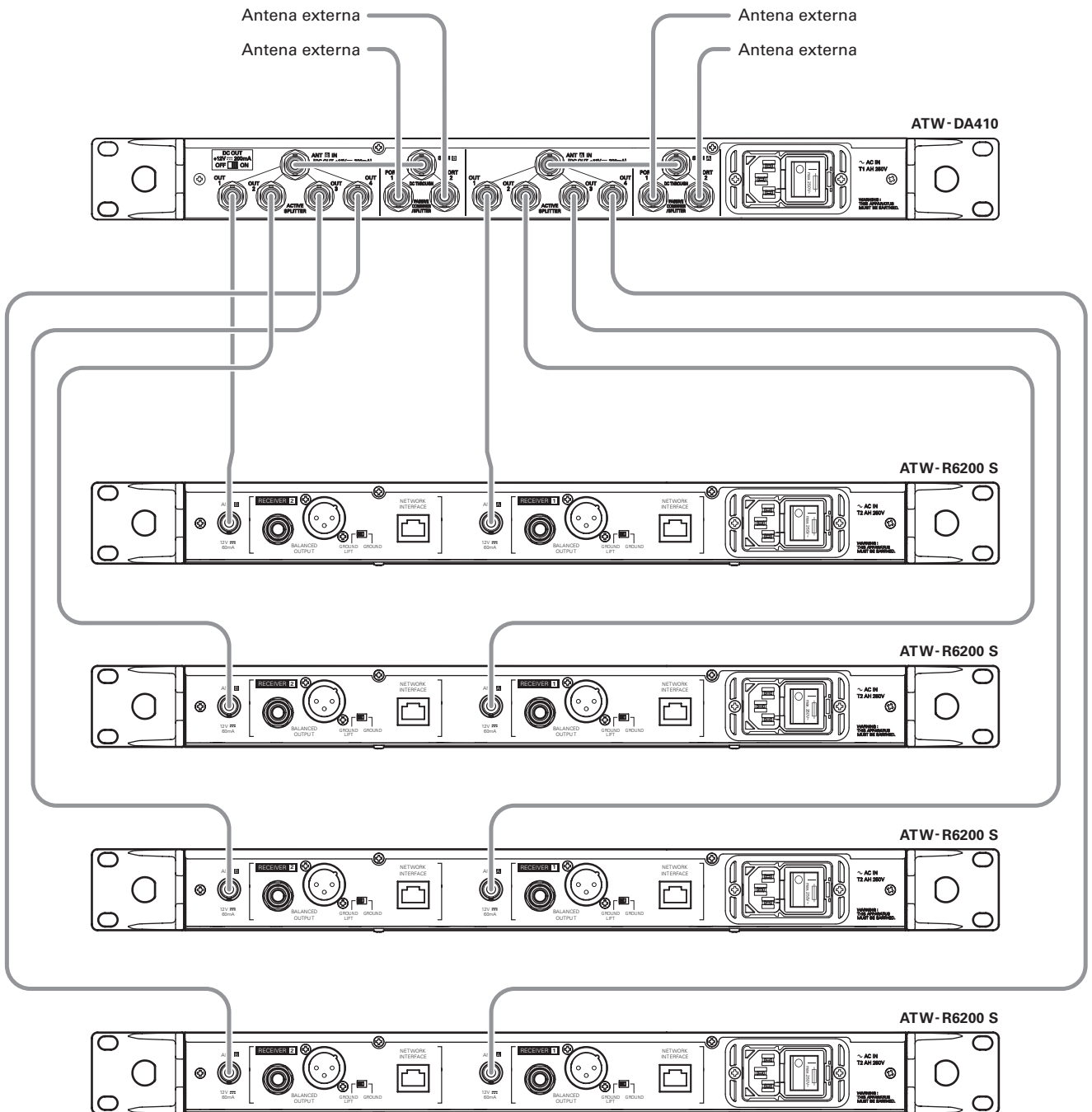
Uso de la sección del separador pasivo 1:2



* Con pérdida de inserción en la sección del separador pasivo 1:2. Consulte "Especificaciones" para más información.

* Al conectar las tomas PORT a la toma ANT IN de los canales A y B, puede pasar 12 V CC de potencia (corriente CC de paso) hasta la toma SUM.

Uso de la sección del combinador pasivo 2:1



* Con pérdida de inserción en la sección del combinador pasivo 2:1. Consulte "Especificaciones" para más información.

* Al conectar la toma SUM a la toma ANT IN de los canales A y B, puede pasar 12 V CC de potencia (corriente CC de paso) hasta las tomas PORT 1 y 2. Al hacerlo, el valor total de salida de CC a través de las tomas PORT 1 y 2 es de un máximo de 200 mA para ambos canales.

Especificaciones

Rango de frecuencias	: De 470 a 990 MHz
Impedancia	: 50 ohmios
Suministro eléctrico de la antena	: +12 V CC, máx. 200 mA x 2
Potencia	: 120 V CA 60 Hz
Rango de temperaturas de servicio	: De 5°C a 45°C
Consumo	: 10 W
Dimensiones externas (sin incluir los salientes)	: 482 mm x 43 mm x 361 mm (An x Al x Pr)
Peso	: 4,8 kg
Accesorios	: Cable de alimentación, cable BNC x 12, conector BNC x 2

Sección del separador activo 1:4

Distribución	: 1-entrada / 4-salida (BNC) x 2
Ganancia del sistema	: 0 dB típ.
Ondulación	: ± 3 dB

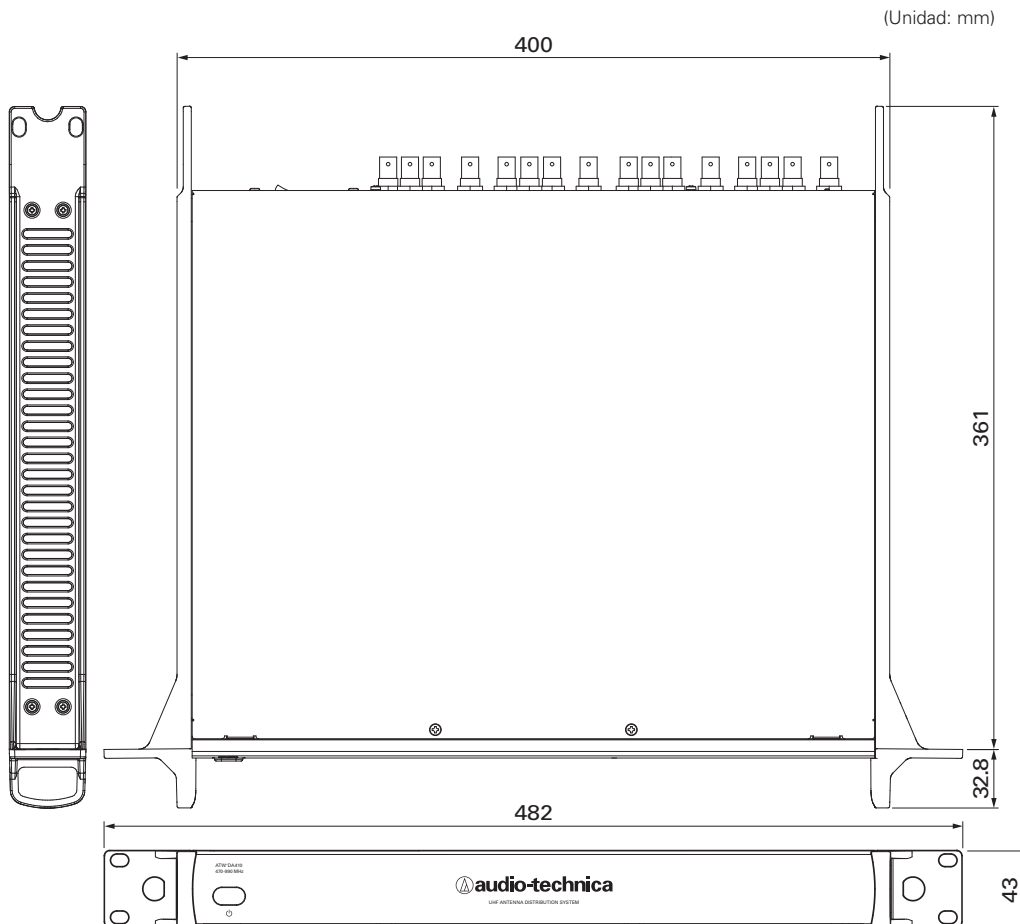
Sección del separador pasivo 1:2/

Sección del combinador pasivo 2:1

Separador/combinador	: 1: 2 (BNC) x 2
Pérdida de inserción	: 4 dB típ.

- Este producto está concebido para su uso en EE.UU. y Canadá exclusivamente.
- Las especificaciones está sujetas a cambio sin previo aviso.

Dimensiones



Memo

A series of horizontal dotted lines for writing.

Obrigado por comprar este produto.

Antes de usar o produto, leia com atenção o manual de usuário para assegurar que você irá usar corretamente o produto. Guarde este manual de usuário em local apropriado e de fácil alcance, junto com a garantia, para estarem sempre disponíveis para consulta.

Informação importante



Advertência:


- Para evitar incêndio ou choque elétrico, não exponha este aparelho a chuva ou umidade.


Atenção:

- Não exponha este aparelho a pingos ou salpicos.
- Para evitar choque elétrico, não abra a caixa.
- O serviço só deve ser feito por pessoal qualificado.
- Não exponha este aparelho a calor excessivo como luz solar, incêndio ou situação semelhante.
- Não deixe que este aparelho sofra batidas fortes.
- Este aparelho deve estar próximo suficiente da tomada de AC para poder agarrar facilmente o plugue do cabo de alimentação.
- Em caso de emergência, desconecte rapidamente o plugue do cabo de alimentação deste aparelho.
- Não coloque quaisquer objetos cheios com líquidos, como vasos, sobre este aparelho.
- Para prevenir incêndios, não coloque fontes de chama nua (como velas acesas) sobre este aparelho.
- Não instale este aparelho num espaço confinado como uma estante para livros ou local semelhante.
- Instale este aparelho apenas em locais com boa ventilação.
- Para prevenir incêndios, não cubra as aberturas de ventilação deste aparelho com jornais, panos de mesa, cortinas, etc.
- Este aparelho com uma construção classe I deve ser conectado a uma tomada com aterramento de proteção.
- Este aparelho não é desconectado da rede elétrica enquanto estiver conectado a uma tomada, mesmo se a unidade for desligada.
- A etiqueta de classificação está na parte inferior deste aparelho.

Para clientes nos EUA Aviso UL/CSA

	ATENÇÃO RISCO DE CHOQUE ELÉTRICO NÃO ABRIR	
Atenção: Para prevenir choque elétrico, não remova a tampa. Nenhum dos elementos internos pode ser reparado pelo utilizador. Apenas profissionais devidamente habilitados podem fazer ajustes internos. Recorra aos serviços de pessoal qualificado.		

	A luz piscando com o símbolo de ponta de seta, dentro de um triângulo equilátero, alerta o usuário para a presença de "voltagens perigosas" não isoladas dentro da caixa do produto que podem constituir risco de choque elétrico para pessoas.
---	---

	O símbolo do ponto de exclamação dentro de um triângulo equilátero, alerta o usuário para a presença de instruções de operação e manutenção (serviço) na literatura junta ao produto.
---	---

Instruções de segurança importantes

1. Leia estas instruções.
2. Guarde estas instruções.
3. Respeite todas as advertências.
4. Siga todas as instruções.
5. Não use este aparelho perto de água.
6. Limpe apenas com um pano seco.
7. Não cubra as aberturas de ventilação. Faça a instalação seguindo as instruções do fabricante.
8. Não instale junto de fontes de calor como radiadores, registros de calor, fogões ou outros aparelhos (incluindo amplificadores) que geram calor.

9. Não contrarie o propósito de segurança do plugue polarizado ou com aterramento. Um plugue polarizado tem duas lâminas com uma mais larga que a outra. Um plugue com aterramento tem duas lâminas e um terceiro pino de aterramento. A lâmina mais larga ou o terceiro pino são para sua segurança. Se o plugue fornecido não encaixar na tomada, consulte um electricista para fazer a substituição da tomada obsoleta.
10. Proteja o cabo de alimentação para não ser pisado ou entalado especialmente junto dos plugues, caixas de ligação e o ponto de saída do aparelho.
11. Use apenas ligações/acessórios especificados pelo fabricante.
12. Use apenas com um carro, base, tripé, suporte ou mesa especificado pelo fabricante ou vendido com o aparelho. Quando usar um carro, tenha cuidado ao deslocar o conjunto do carro/aparelho para evitar ferimentos em caso de queda.
13. Desconecte este aparelho durante tempestades elétricas ou quando não vai ser usado durante longos períodos.
14. Recorra aos serviços de pessoal qualificado. A assistência é necessária quando o aparelho for danificado de alguma forma, tal como se o cabo de alimentação ou o plugue for danificado ou se for entornado qualquer líquido, caírem objetos para dentro do aparelho, o aparelho for exposto à chuva ou umidade, se não funcionar normalmente ou se tiver caído.



Aviso da FCC

Advertência:

Este dispositivo está em conformidade com a Parte 15 das Regras da FCC. A operação está sujeita às seguintes duas condições: (1) Este dispositivo não pode causar interferências nocivas, e (2) este dispositivo deve aceitar qualquer interferência recebida, incluindo interferências que possam causar operação indesejada.

Atenção:

Fica avisado de que quaisquer alterações ou modificações não expressamente aprovadas neste manual podem anular a autoridade do usuário para operar este equipamento.

Nota: Este equipamento foi testado e obedece aos limites estabelecidos para um dispositivo digital Classe B, segundo a Parte 15 das Regras da FCC. Esses limites destinam-se a fornecer uma proteção razoável contra interferências nocivas numa instalação doméstica. Este equipamento gera, usa e pode radiar energia de radiofrequência e, se não for instalado e usado de acordo com as instruções, poderá causar interferência nociva em comunicações de rádio. No entanto, não existe garantia de que não ocorrerá interferência numa determinada instalação. Se este equipamento causar uma interferência prejudicial à recepção de rádio ou televisão, o usuário é encorajado a tentar corrigir a interferência através de uma ou mais das seguintes medidas:

- Reorientar ou reposicionar a antena receptora.
- Aumentar a distância entre o equipamento e o receptor.
- Ligar o equipamento a uma tomada num circuito diferente daquele ao qual o receptor está ligado.
- Consulte o revendedor ou um técnico de rádio/TV experiente para obter ajuda.

Para clientes no Canadá Declaração IC

CAN ICES-3 (B)/NMB-3(B)

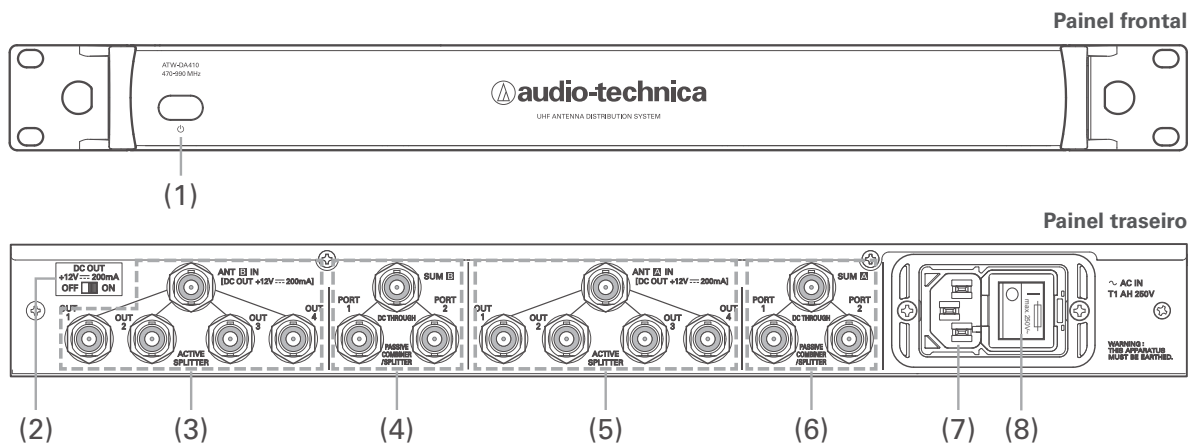
Manutenção

- Quando você desconectar o cabo de alimentação, se o plugue tiver poeira ou sujeira, limpe com um pano macio e seco.
- Não use gasolina ou solvente para tinta para limpar o produto.
- Quando armazenar o produto durante um período longo, envolva-o em plástico para proteção contra poeira.

Notas sobre o uso

- O sistema sem fio pode ser afetado pelo ruído eletromagnético de faíscas das velas dos motores de automóveis, reguladores de intensidade luminosa, computadores, dispositivos OA, ou instrumentos musicais elétricos. Coloque os componentes do sistema num local onde possam ser menos afetados.
- Use este produto apenas combinado com dispositivos especificados pelo fabricante.
- Não use fora dos EUA e Canadá. O uso no estrangeiro pode ser punido de acordo com as leis do país relevante.
- Use uma fonte de alimentação de 120 V AC 60 Hz. Veja nas "Especificações" as classificações do produto.

Nomes das peças e funções



(1) Interruptor de alimentação

Pressione o interruptor para ligar a alimentação.
Pressione novamente o interruptor para desligar a alimentação.
A luz do interruptor acende-se quando a alimentação é ligada.

(2) Interruptor de alimentação da antena (desligado quando enviado da fábrica)

Ao ligar o interruptor, você alimenta com 12 V CC a ANT A IN ou ANT B IN (tomadas de entrada de antena para ambos os canais A e B).

* A alimentação não pode ser fornecida independentemente para ANT A IN ou ANT B IN.

(3)(5) 1:4 Seção do divisor ativo

ANT A IN, ANT B IN:

Estas são as tomadas de entrada da antena para os canais A e B. Ao ligar o interruptor para a antena, alimenta com 12 V CC.

OUT 1 a 4:

Estas são as tomadas de distribuição para os canais A e B.

(4)(6) Seção do divisor passivo 1:2/ Seção do combinador passivo 2:1

Estas são as seções de distribuição e combinação para os canais A e B.

Quando a entrada está ligada na tomada SUM, os sinais são distribuídos saindo através das tomadas PORT 1 e 2.

Quando a entrada está ligada nas tomadas PORT 1 e 2 os sinais são combinados saindo através da tomada SUM.

* As tomadas SUM e PORT 1 e 2 suportam a passagem de correntes CC.

(7) Terminal AC IN

Use o conector tipo IEC para a alimentação de 120 V AC 60 Hz.

• Este produto é apenas para uso nos EUA e Canadá. Não pode ser usado no estrangeiro.

(8) Interruptor de alimentação principal

Pressione o interruptor de alimentação principal para ligar a alimentação.

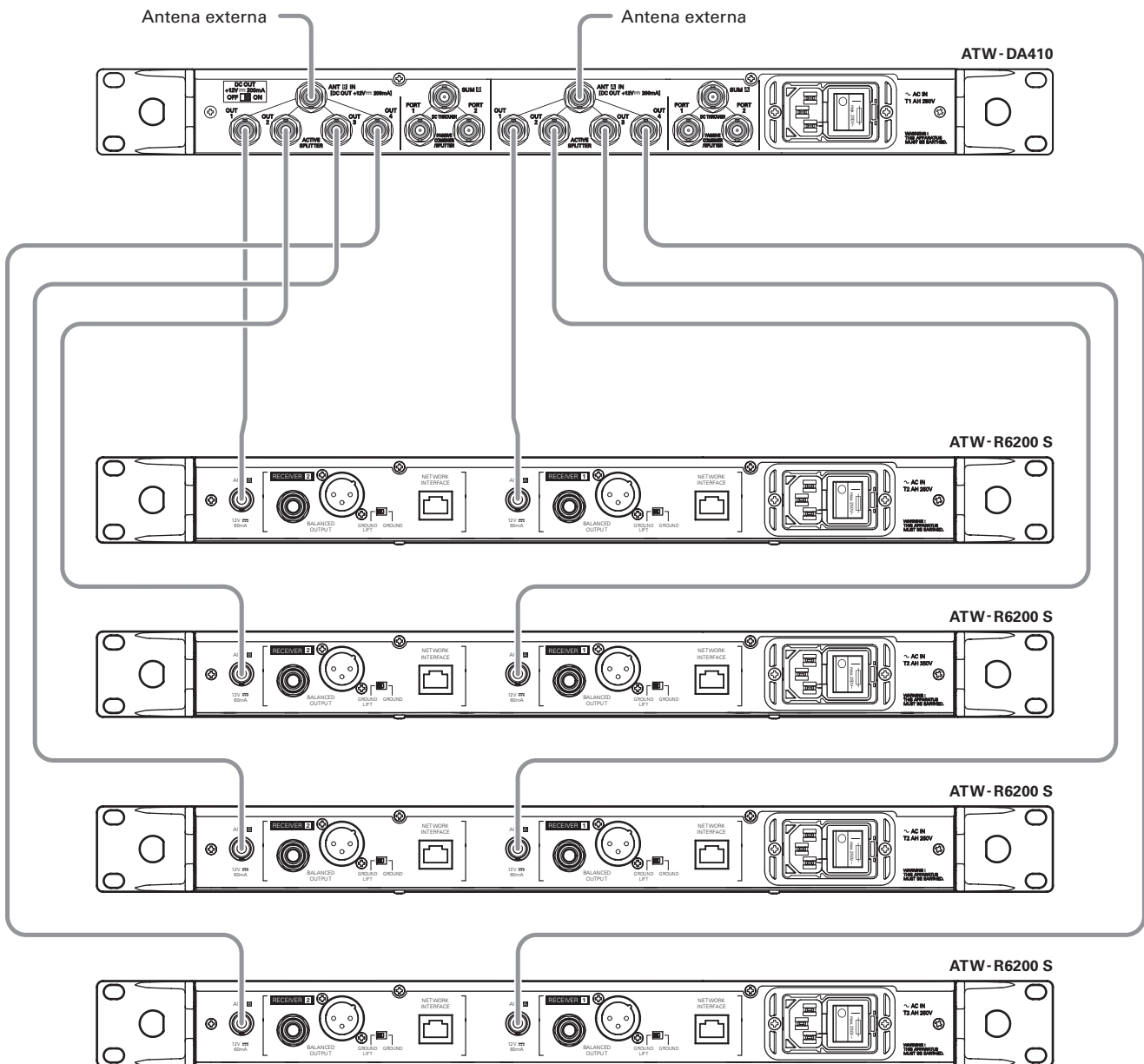
Ligue o interruptor de alimentação principal antes de ligar o interruptor de alimentação no painel frontal.

Métodos de conexão (quando conectado ao ATW-R6200 S)

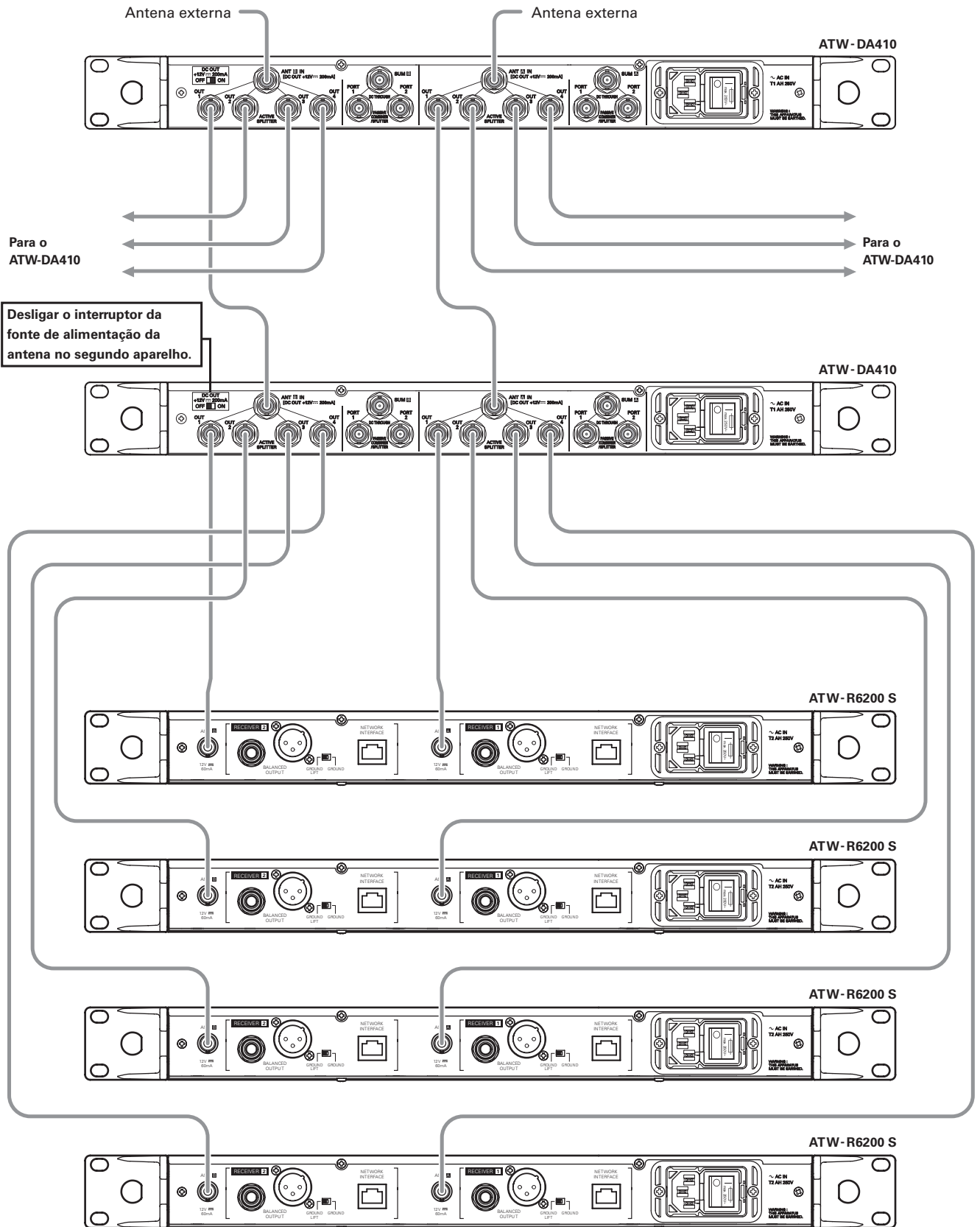
Precauções ao conectar

- Assegure-se de desligar a fonte de alimentação da antena no dispositivo receptor a que está fazendo a conexão. Para ver os métodos de configuração, consulte o manual de usuário do receptor.
- Antes de conectar uma antena exterior, assegure-se de desligar o interruptor de alimentação da antena. Ao fornecer energia a uma antena exterior, conecte primeiro a antena antes de ligar o interruptor de alimentação da antena.

Ao distribuir quatro sinais de antena

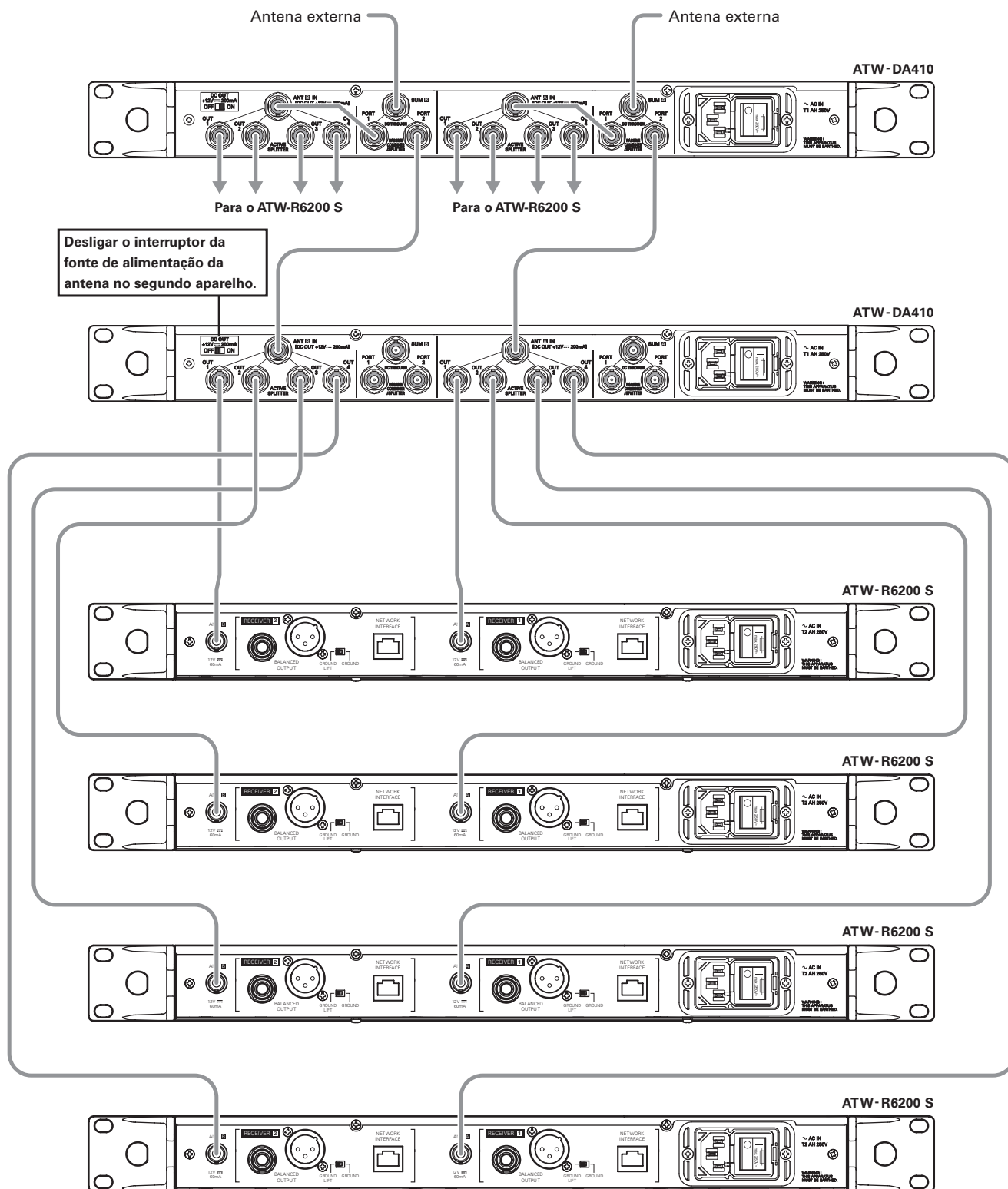


Para um número máximo de conexões (usando 31 canais simultaneamente)



P
T

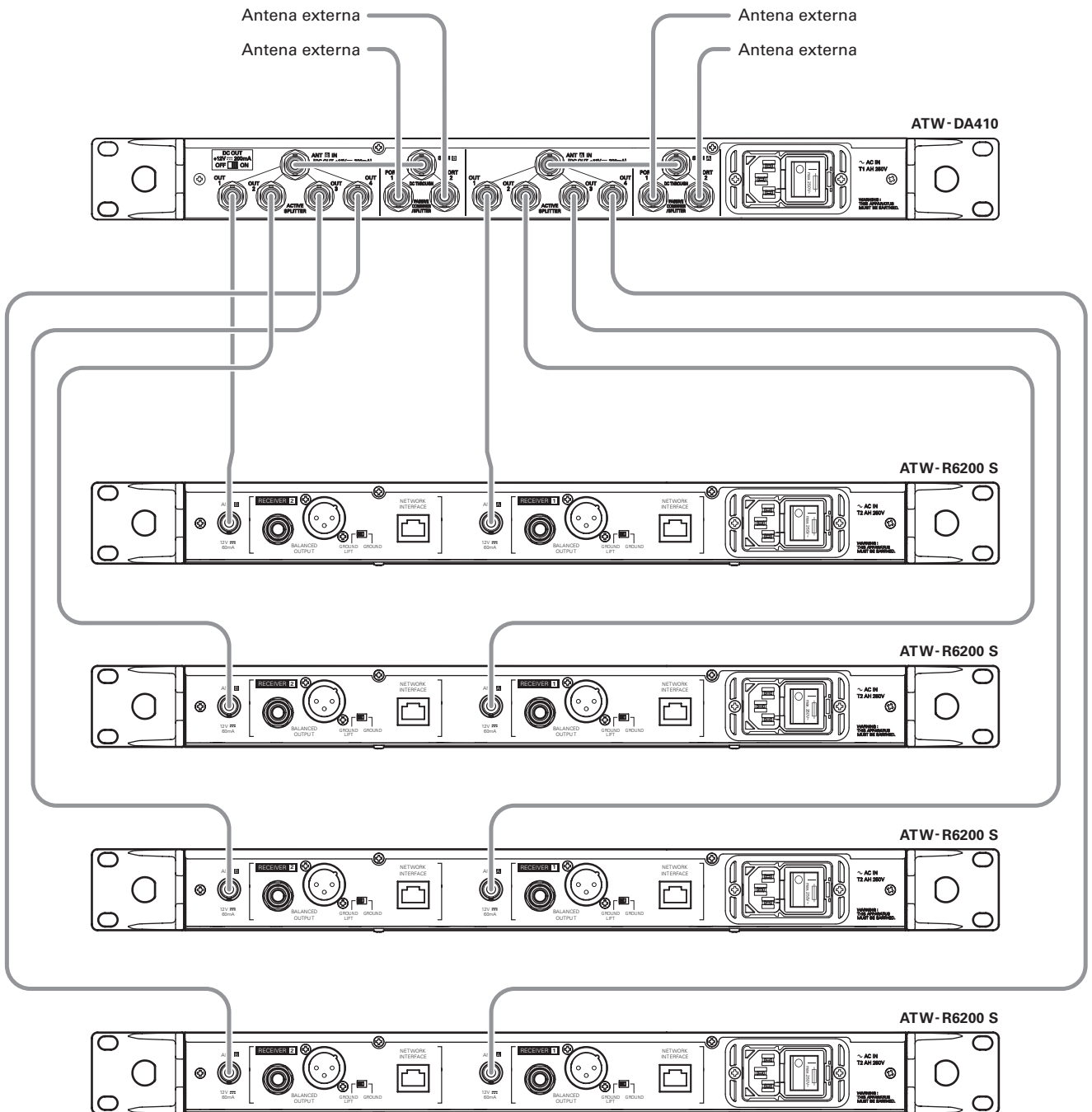
Ao usar a seção do divisor passivo 2:1



* Acompanhado por uma perda de inserção na seção do divisor passivo 1:2. Consulte as "Especificações" para obter mais detalhes.

* Ligando a tomada PORT a ANT IN dos canais A e B, a alimentação de 12 V CC pode passar (passagem de corrente CC) para a tomada SUM.

Ao usar a seção do combinador passivo 2:1



- * Acompanhado por uma perda de inserção na seção do combinador passivo 2:1. Consulte as “Especificações” para obter mais detalhes.
- * Ao ligar a tomada SUM a ANT IN dos canais A e B, a alimentação de 12 V CC pode passar (passagem de corrente CC) para as tomadas PORT 1 e 2. Fazendo isso, o valor total da saída CC das tomadas PORT 1 e 2 é no máximo de 200 mA para ambos os canais.

Especificações

Gama de frequências	: 470 a 990 MHz
Impedância	: 50 ohms
Alimentação da antena	: +12 V CC, max. 200 mA x 2
Alimentação	: 120 V CA 60 Hz
Gama da temperatura de funcionamento	: 5°C a 45°C
Consumo de energia	: 10 W
Dimensões externas (excluindo protuberâncias)	: 482 mm x 43 mm x 361 mm (L x A x P)
Peso	: 4,8 kg
Acessórios	: Cabo de alimentação, cabo BNC x 12, conector BNC x 2

1:4 Seção do divisor ativo

Distribuição	: 1-entrada / 4-saída (BNC) x 2
Ganho do sistema	: 0 dB tip.
Ondulação	: ± 3 dB

Seção do divisor passivo 1:2/Seção do combinador passivo 2:1

Divisor/combinador	: 1: 2 (BNC) x 2
Perda de inserção	: 4 dB tip.

- Este produto é apenas para uso nos EUA e Canadá.
- As especificações estão sujeitas a alterações sem aviso prévio.

Dimensões

