



Technische Informationen

*Architects and engineers specifications*

## **ACONE** AUDIO CONTROLLER

### **Beschreibung**

Höchste Anforderungen an Schalldruck, Reichweite und Soundqualität lassen sich in Audioanlagen nur mit aktiven Mehrweglautsprechersystemen realisieren bei denen die unterschiedlichen Frequenzbereiche des Audiosignals jeweils getrennt verstärkt und wiedergegeben werden. Das vergleichsweise beste Preis-Leistungsverhältnis bieten Aktiv 2-Weganlagen mit Subwoofern. Der Bassanteil des Audiosignals wird über die Subwoofer wiedergegeben, der Mittel-Hochtonanteil und die Vocals über hochwertige Fullrangeboxen.

Ein wesentlicher Vorteil von Aktiv 2-Weganlagen mit Subwoofern liegt unter anderem darin begründet, daß die Vocals nicht auf verschiedene Lautsprechersysteme aufgeteilt sind. Dadurch ist eine problemlose Justierung des Soundsystems möglich. Komplizierte Einmessarbeiten sind - im Gegensatz zu aktiven 3-Weg oder 4-Wegsystemen - nicht notwendig.

Auf kleinen Bühnen oder in kleineren Räumen kann mit einem Mono-Subwoofer gearbeitet werden weil die Bässe unter derartigen Bedingungen kaum geortet werden können. Auf größeren Bühnen sind getrennte Subwoofer für beide Seiten unerlässlich, weil sonst zu große Lautstärkeunterschiede zwischen den Bässen und Höhen auf der Bühne und an verschiedenen Zuhörerplätzen auftreten können. Ein zentral angeordneter Mono-Subwoofer kann natürlich vorteilhaft als Ergänzung eingesetzt werden.

Der ACONE Controller wurde zum Aufbau höchstwertiger Aktiv-2-Wegsysteme mit Subwoofern entwickelt. Als Leistungsverstärker werden in derartigen Systemen professionelle lineare Leistungsendstufen wie beispielsweise Electro-Voice P1200, P2000, P3000 oder Q44, Q66 eingesetzt. Beim Einsatz von Prozessorendstufen wie beispielsweise Electro-Voice P1250 wird der Endstufenprozessorteil einfach ausgeschaltet.

Die Installation und Bedienung des ACONE Controllers ist vollkommen problemlos, der Anwender braucht sich nicht mit der komplexen Materie von Weichenfunktionen und Entzerrern zu beschäftigen. Alle Regler zur Anpassung an die Raumakustik und die Lautsprecherkabinette sind auf der Frontseite zugänglich, die komplizierte elektronische Verknüpfung der Einstellungen wird automatisch intern realisiert. Die neuentwickelte PowerMax12 Weichenfunktion (Patents Pending) nutzt Endstufenleistung und die Übertragungseigenschaften der Boxen optimal. Dadurch werden klanglich erheblich bessere Ergebnisse mit geringerem Aufwand erzielt als mit herkömmlichen Frequenzweichen oder Controllern.

Der ACONE Controller eignet sich auch exzellent zum Aufbau von Aktiv 2-Weg Instrumentalanlagen für Keyboards, Bass und Drums und vermeidet durch die PowerMax12 Weichenfunktion den in herkömmlichen aktiven Instrumentalanlagen häufig beklagten „lack-of-punch-and-definition“.

Mit dem erstklassigen Dynamikbereich von über 116dB, einem extrem niedrigen Geräuschpegel und herausragendem Preis-Leistungsverhältnis ist der Einsatz des ACONE Controllers auch in kritischen Anwendungen in der Festinstallation eine bevorzugte Alternative zu herkömmlichen Frequenzweichen und Controllern.

### **Description**

Meeting the highest requirements of modern audio applications - especially, when it comes to sound pressure level, coverage and sound quality - is only possible when using active multi-component loudspeaker systems which provide the possibility to separately amplify and reproduce the audio signal's individual frequency ranges. Active 2-way installations with additional sub woofer systems probably offer the best price-performance ratio. The low frequency range of the audio signal is reproduced by the sub woofers while high-quality full-range cabinets take care of the Mid/Hi frequencies and vocals.

One of the essential advantages when using active 2-way systems with additional sub woofers is the fact that the vocals are not divided between several speaker systems. This, in return, offers more convenience when adjusting the sound system. Unlike than with active 3- or 4-way configurations - difficult analyzing and measuring of sound fields is unnecessary.

Since locating low-frequency sound is merely impossible, simply using monaural sub woofers is absolutely sufficient for smaller stages or rooms. On wider stages it is indispensable to use individual sub woofer systems for both sides. Otherwise, the level differences between bass and treble would result in audible degradation of the overall sound. Of course, adding a centrally located sub woofer might additionally improve the sound quality.

The ACONE Controller has been designed to be used in high-performance installations that employ active 2-way systems plus sub woofers. Applications like these also mostly incorporate professional linear power amplifiers like the Electro-Voice P1200, P2000, P3000 or Q44, Q66. When using processor controlled power amplifiers like the Electro-Voice P1250, the processor section is simply switched off.

Installing and operating the ACONE Controllers is easy as can be since the user does not need to know any complex detail about crossover functions and equalization. All controls for matching the sound to different acoustic conditions and loudspeaker systems are located on the front panel. Difficult tasks - like electronic signal routing and settings for instance - are automatically carried out inside the appliance. The newly designed PowerMax12 crossover function (patents pending) optimally utilizes amplifier output power and loudspeaker transmission capacities. Compared to conventional crossovers or controllers, this results in an improved overall sound quality which is achieved with less effort.

The ACONE Controller is also most suitable for integration in active 2-way instrument reinforcement applications for keyboards, E-bass and drums. The PowerMax12 crossover function eliminates the often complained about "lack-of-punch-and-definition", like it is common for conventional active musical instrument reinforcement systems.

Its excellent dynamic range of more than 116dB, the extremely low noise level and the outstanding price-performance ratio makes the ACONE Controller an advantageous alternative to conventional crossover and controller solutions - even in the critical field of permanent installation.

## Description

Satisfaire aux exigences des applications audio modernes – surtout lorsqu'il s'agit de pression sonore, de qualité sonore et de couverture – n'est possible qu'en utilisant des systèmes de haut-parleurs actifs multi-voies offrant la possibilité d'amplifier et de reproduire séparément le signal audio de chaque bande de fréquences. Les installations actives à deux voies avec sub-woofers offrent probablement le meilleur rapport performance-prix. Les fréquences basses du signal audio sont reproduites par les sub-woofers alors que des enceintes large bande de qualité se chargent des fréquences médium/hautes et des voix.

Un des avantages essentiels offert par l'utilisation des systèmes actifs à deux voies avec des sub-woofers supplémentaires est que les voix ne sont pas réparties sur plusieurs systèmes de haut-parleurs. Ce qui est beaucoup plus pratique pour le réglage de la sonorisation. Contrairement aux configurations actives à 3 ou 4 voies, les mesures et les analyses compliquées des champs sonores ne sont pas nécessaires.

Pour les scènes ou les salles de petites dimensions, comme les sons basses fréquences sont pratiquement impossibles à situer, il suffit d'utiliser des sub-woofers mono. Pour les scènes plus grandes il est absolument indispensable d'utiliser un système de sub-woofers séparés pour chaque côté. Sinon, les différences de niveau entre les basses et les aigus provoqueront une dégradation audible du son dans son ensemble. Bien sûr, l'ajout d'un sub-woofer placé au centre améliorera encore la qualité sonore.

Le contrôleur ACONE a été conçu pour être utilisé dans des installations performantes employant des systèmes actifs à deux voies avec sub-woofers. De telles applications incluent fréquemment des amplificateurs de puissance linéaires professionnels comme les Electro-Voice P1200, P2000, P3000 ou Q44, Q66. Lors de l'utilisation d'amplificateurs de puissance contrôlés par processeur comme le Electro-Voice P1250, la section processeur est tout simplement désactivée.

L'installation et le maniement des contrôleurs ACONE est aussi simple que possible, puisque l'utilisateur n'a besoin de connaître les détails complexes des fonctions de Crossover, ou d'égalisation. Tous les contrôles permettant d'adapter le son aux diverses conditions acoustiques et aux divers systèmes de haut-parleurs se trouvent en face avant. Les tâches difficiles – comme l'acheminement du signal électronique et les réglages, par exemple - sont automatiquement pris en charge en dehors de l'appareil. La fonction de Crossover, nouvellement conçue, du PowerMax12 (brevet en cours) optimise la puissance de sortie de l'amplificateur en fonction des caractéristiques du haut-parleur. Comparé aux Crossovers ou aux contrôleurs conventionnels, le résultat est une qualité sonore globale améliorée qui est obtenue avec moins d'efforts.

Le contrôleur ACONE convient également parfaitement lorsqu'il est intégré dans des applications actives à 2 voies pour le renforcement d'instruments, tels les claviers, les basses et les batteries électriques. La fonction Crossover du PowerMax12 élimine le sempiternel "manque-de-punch-et-de-définition", commun aux systèmes actifs conventionnels utiliser pour le renforcement des instruments de musique.

Son excellente dynamique, de plus de 116 dB, son niveau de bruit extrêmement bas et son rapport performance-prix très attractif font du contrôleur ACONE une alternative avantageuse aux solutions de Crossover et de contrôleurs conventionnels – même dans le domaine critique des installations permanentes.

## Technical Specifications ACONE

All level and frequency controls in center position, Lo-EQ and Hi-EQ controls at 0dB, MID-EQ control at -4dB, unless otherwise specified.

Note: 0dBu = 0.775V

### Crossover

Mode	2-Way-Stereo + SUB Mono
Frequency, sweepable	45Hz ... 160Hz
Filter Type	PowerMax12*

### LO-Cut

Filter Type	12dB/octave
Frequency, sweepable	20Hz ... 100Hz

### Equalization

LO-EQ	50Hz, Shelving, 0dB ... +12dB
MID-EQ	4kHz, Dip, -8dB ... 0dB
HI-EQ	15kHz, Lift, 0dB ... +8dB

### Inputs A, B

Type	Active Balanced, XLR-female
Input Impedance	20kOhm
Maximum Level	+20dBu
Rated Level	+6dBu
Gain Range	-∞ ... + 6dB
Parallel Outputs A, B	XLR-male

### Outputs HI, LO, SUB

Type	Active Balanced, XLR-male
Output Impedance	75 Ohm
Maximum Level	+ 20dBu
Rated Level	+ 6dBu
Gain Range	-∞ ... + 6dB

### Frequency Response,

-3dB ref.1kHz, Lo-Cut 20Hz	16Hz ... 150kHz
----------------------------	-----------------

**Nominal Gain** 0dB

**Maximum Gain** +12dB

**Dynamic Range**, +20dBu, noise A-weighted 117dB

**THD+N**, 20Hz ... 20kHz, +6dBu < 0.02%

**THD+N**, typical, +6dBu 0.003%

**Crosstalk** <-80dB

**Mute Switch Rejection** > 90dB

**Level Control Attenuation** > 80dB

**Power Requirements**, 50Hz....60Hz, voltage selector 100V ... 120V, 220V ... 240V

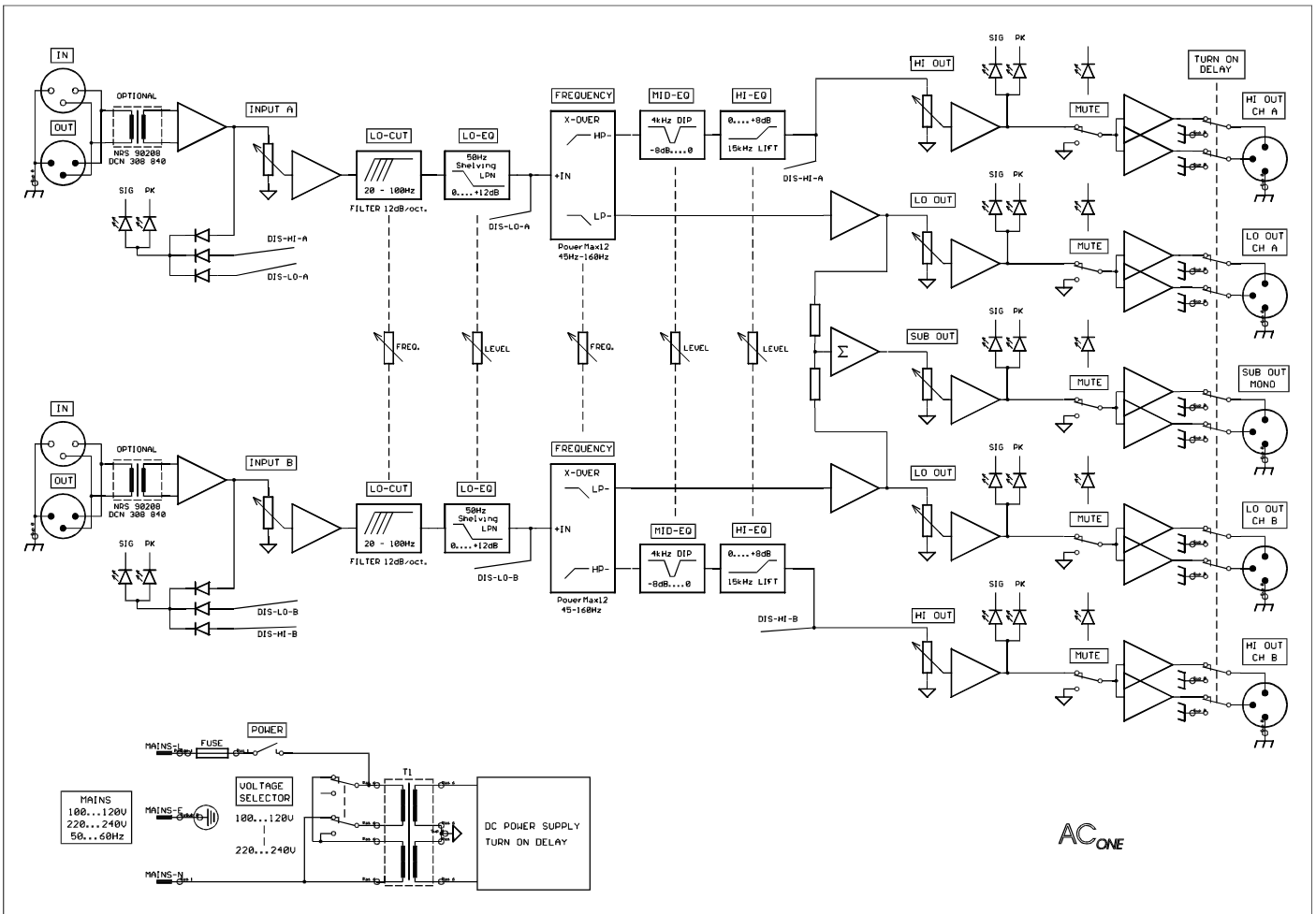
**Power Consumption** 17 W

**Dimensions**, (WxHxD), mm 483 x 43.6 x 226.5

**Weight** 3.2 kg

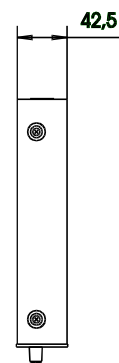
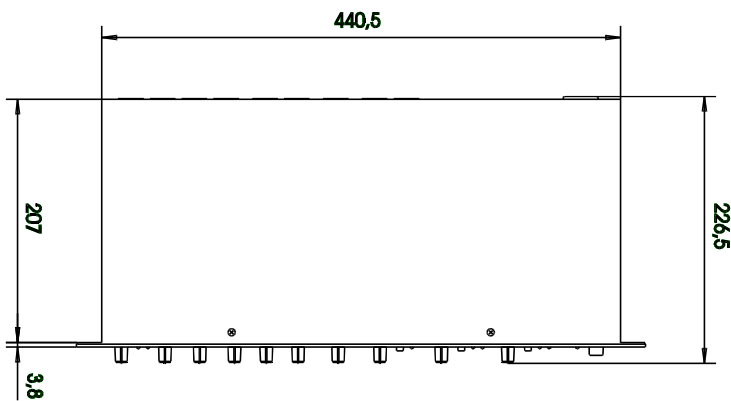
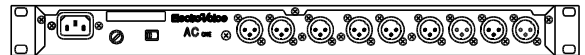
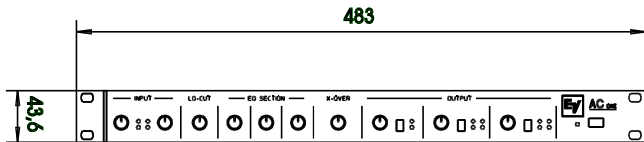
**Optional, input transformer** NRS 90208

\*Patents pending



AC ONE

Abmessungen / Dimensions (in mm)



## WARRANTY (Limited)

Electro-Voice products are guaranteed against malfunction due to defects in materials or workmanship for a specified period, as noted in the individual product-line statement(s) below, or in the individual product data sheet or owner's manual, beginning with the date of original purchase. If such malfunction occurs during the specified period, the product will be repaired or replaced (at our option) without charge. The product will be returned to the customer prepaid.

**Exclusions and Limitations:** The Limited Warranty does not apply to: (a) exterior finish or appearance; (b) certain specific items described in the individual product-line statement(s) below, or in the individual product data sheet or owner's manual; © Malfunction resulting from use or operation of the product other than as specified in the product data sheet or owner's manual; (d): malfunction resulting from misuse or abuse of the product; or (e): malfunction occurring at any time after repairs have been made to the product by anyone other than Electro-Voice or any of its authorized service representatives.

**Obtaining Warranty Service:** To obtain warranty service, a customer must deliver the product, prepaid, to Electro-Voice or any of its authorized service representatives together with proof of purchase of the product in the form of a bill of sale or receipted invoice. A list of authorized service representatives is available from Electro-Voice at 600 Cecil Street, Buchanan, MI 49107 (616-695-6831) and/or Electro-Voice West at 9130 Glenoaks Boulevard, Sun Valley, CA 91532 (213-875-1900).

**Incidental and Consequential Damages Excluded:** Product repair or replacement and return to the customer are the only remedies provided to the customer. Electro-Voice shall not be liable for any incidental or consequential damages including, without limitation, injury to persons or property or loss of use. Some states do not allow the exclusion or limitation of incidental or consequential damages so the above limitation or exclusion may not apply to you. **Other Rights:** This warranty gives you specific legal rights, and you may have other rights which vary from state to state.

**Electro-Voice Electronics** are guaranteed against malfunction due to defects in materials or workmanship for a period of three (3) years from the date of original purchase. Additional details are included in the Uniform Limited Warranty Statement.

Specifications subject to change without notice.

# Electro-Voice®

600 Cecil Street, Buchanan, Michigan 49107, Phone 616/695-6831, Fax: 616/695-1304

TELEX/EVI Audio Canada, 705 Progress Ave. Unit 46 Toronto, Ontario, M1H 2X1, Canada, Phone: 800/881-1685, Fax: 877/522-2242

TELEX Communications A.G., Kellenstrasse 11, CH-2563 IPSACH, Switzerland, Phone: 011-41/32-51-6833, Fax: 011-41/32-51-1221

EVI Audio Deutschland GmbH, Hirschberger Ring 45, D-94302, Straubing, Germany, Phone: 011-49/9421-7060, Fax: 011-49/9421-706265

EVI Audio France S.A., Parc de Courcerin-Allee Lech Walesa, Lognes, F-77185 Marne La Vallee, France, Phone: 011-33/1-6480-0090, Fax: 011-33/1-6006-5103

EVI Audio Japan Ltd., 2-5-60 Izumi, Suginami-ku, Tokyo, Japan 168, Phone: 011-81/3-3325-7900, Fax: 011-81/3-3325-7789

EVI Audio (Aust.) Pty., Unit 23, Block C, Slough Business Park, Slough Ave., Silverwater, N.S.W 2141, Australia, Phone 011-61/2-648-3455,

Fax: 011-61/2-648-5585

EVI Audio (Hong Kong) Limited, Unit E & F, 21 /F., Luk Hop Industrial Bldg., 8 Luk Hop St., San Po Kong, Kowloon, Hong Kong, Phone: 011-852/351-3628,

Fax: 011 -852/351-3329