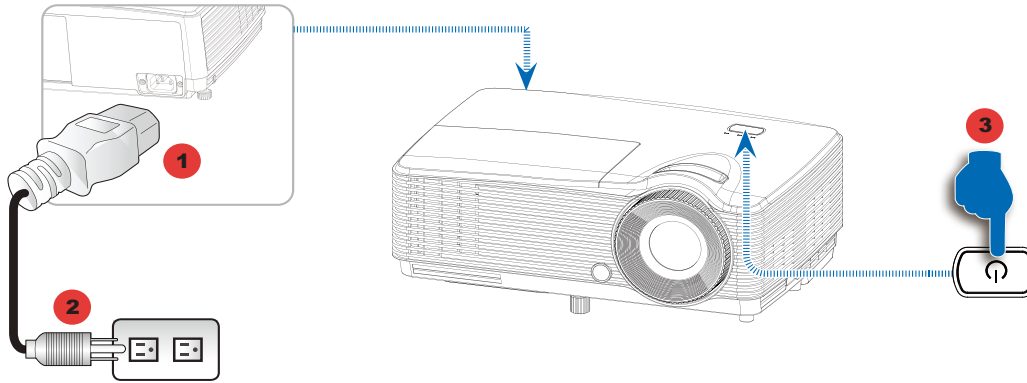


# QUICK START CARD

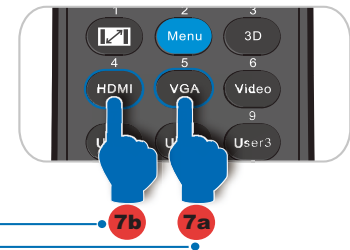
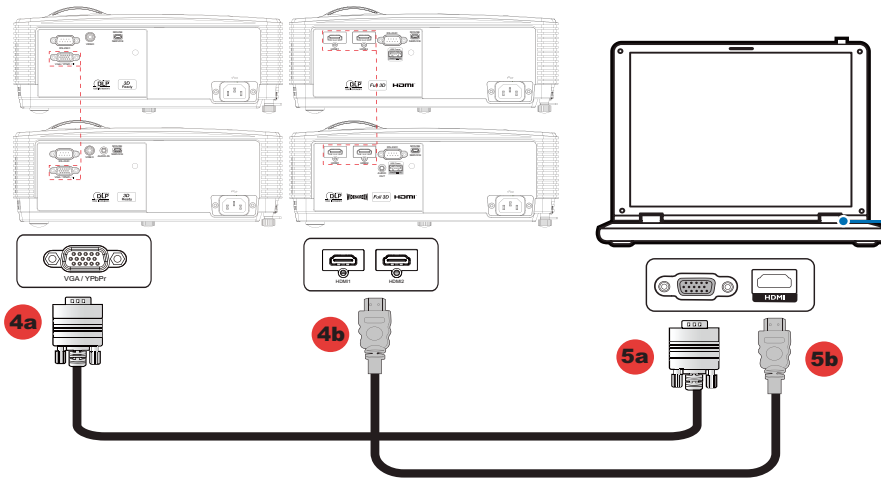


| Toggle Output Settings |                |
|------------------------|----------------|
| <b>Fn</b> + <b>F7</b>  | <b>CRT/LCD</b> |
| Acer                   | [Fn] + [F5]    |
| Asus                   | [Fn] + [F8]    |
| Dell                   | [Fn] + [F8]    |
| Gateway                | [Fn] + [F4]    |
| IBM/Lenovo             | [Fn] + [F7]    |
| HP/Compaq              | [Fn] + [F4]    |
| NEC                    | [Fn] + [F3]    |
| Toshiba                | [Fn] + [F5]    |

Mac Apple :  
System Preferences⇒Display⇒  
Arrangement⇒Mirror display

## A-Analog Projector

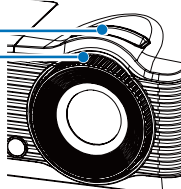
## B-Digital Projector



# QUICK START CARD

8

Adjust Zoom  
Régler le zoom  
Passen Sie den Zoom an  
Ajuste el zoom  
Regolare lo zoom  
Ajuste do zoom  
Pas de zoomfactor aan  
Wyreguluj Powiększenie.  
Настройте масштаб  
Projektörin zoomin säätö  
Justera zoom  
Juster Zoom  
Juster Zoom



Προσαρμογή Ζουμ  
Zoom beállítáás  
Upravít zoom  
Zumu Ayarla  
ປັນໝາຍ  
調整變焦  
【ズーム】調整  
음 조절  
Chỉnh phông thu  
Sesuaikan Zoom  
Reglare zoom

ضبط الزوم  
تنظيم زوم

9

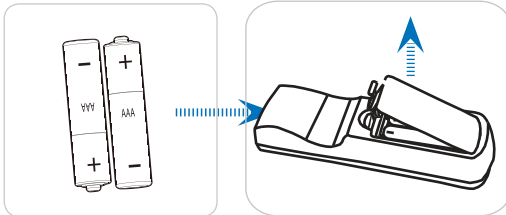
Adjust Focus  
Régler la mise au point  
Stellen Sie den Fokus ein  
Ajuste el enfoque  
Regolare la messa a fuoco  
Ajuste da focagem  
Pas de scherpstelling aan  
Wyreguluj Ostrość  
Настройте фокусировку  
Projektörin tarkennuksen säätö

Justera fokus  
Juster Fokus  
Juster Fokus  
Προσαρμογή Εστίασης  
Élészéállítás  
Upravít zaostření  
Odağı Ayarla  
ປັນໝາຍ  
調整對焦  
調整對焦

【フォーカス】調整  
초점 조절  
Chỉnh tiêu điểm  
Sesuaikan Fokus  
Reglare focalizare

ضبط البؤرة  
تنظيم فوكوس

10



www.optoma.com

## Warning!



### English

- Avoid staring directly into the projector beam at all times.
- Minimize standing facing into the beam. Keep your back to the beam as much as possible.

### Français

- Evitez à tout moment de regarder directement vers le faisceau du projecteur.
- Minimisez le temps passé face au faisceau. Restez dos au faisceau autant que possible.

### Deutsch

- Nicht direkt in den Projektor-Lichtstrahl schauen.
- Vermeiden Sie, mit dem Gesicht zum Projektor-Lichtstrahl zu stehen. Stehen Sie mit dem Rücken zum Projektor-Lichtstrahl.

### Español

- No mire al haz del proyector en ningún momento.
- Permanezca el mínimo tiempo posible de cara al haz. Dé la espalda al haz siempre que sea posible.

### Italiano

- Evitare sempre di guardare direttamente il raggio del proiet-tore.
- Evitare il più possibile di stare di fronte al raggio. Tenersi dietro al raggio per quanto possibile.

### Português

- Evite olhar diretamente para a luz do projector seja em que circunstância for.
- Evite ficar voltado de frente para a luz proveniente do projec-tor. Mantenha-se de costas para a luz do projector o máximo possível.

### Nederlands

- Vermijd op elk ogenblik rechtstreeks in de straal van de projector te kijken.
- Ga zo weinig mogelijk in de straal staan. Houd zo veel mo-gelijk uw rug naar de straal gericht.

### Polski

- Należy unikać bezpośredniego, stałego patrzenia na wiązkę światła projektora.
- Należy zminimalizować stawanie przodem do światła projektora. Należy najczęściej na ile to możliwe ustawić się tyłem do wiązki światła projektora.

### Русский

- Никогда не смотрите прямо на луч проектора.
- Старайтесь не стоять лицом к лучу. Как можно чаще поворачивайтесь спиной к лучу.

### Suomi

- Vältä katsomasta suoraan projektorin valonsäteeseen.
- Seiso mahdollisimman vähän kasvot kohti sädettä. Pidä selkiasi sädettä kohti niin paljon kuin mahdollista.

### Svenska

- Undvik alltid att titta direkt in i projektorstrålen.
- Stå så lite som möjligt vänd mot strålen. Håll din rygg mot strålen så mycket som möjligt.

### Norsk

- Unngå å se direkte inn i projektorstrålen til enhver tid.
- Unngå situasjoner hvor du står imot strålen. Stå med ryggen mot strålen så ofte som mulig.

### Dansk

- Se aldrig direkte ind i projektorstrålen.
- Undgå så vidt muligt at stå vendt mod strålen. Vend ryggen til strålen så vidt muligt.

### Ελληνικά

- Αποφεύγετε να κοιτάτε απευθείας την ακτίνα του προβολέα.
- Ελαχιστοποιήστε τις στιγμές που κοιτάτε στην ακτίνα. Έχετε την πλάτη σας στην ακτίνα όσο το δυνατόν περισσότερο.

### Magyar

- Soha ne tekintsen közvetlenül a sugárba.
- Minimálisan csökkentse a sugárral szemben töltött időt. Lehetőleg háttal álljon a sugárnak.

### Čeština

- Nedívejte sedělsí dobu přímo do proudu světla z projektoru.
- Odvracete-li tvář co nejvíce od proudu světla. Odvracete se co nejvíce zády do proudu světla.

### Türkçe

- Projektör ışık kaynağı içerisine direkt olarak bakmayınız.
- Projektör ışık kaynağı yüzünüze gelecek şekilde durmayın. Işık kaynağına karşı olabildiğince arkanız dönük konulmalısınız.

### ไทย

- หลีกเลี่ยงการจ้องหน้าแสงโปรเจกเตอร์โดยตรง
- หลีกเลี่ยงการจ้องหน้าลำแสงฉายของเครื่องฉาย โดยหันหลังให้ลำแสงฉายของเครื่องฉาย

### 繁體中文

- 請勿直視鏡頭內部。
- 請避免直接面對投影機光束並盡可能背對直接照射。

### 简体中文

- 请勿直视镜头内部。
- 请避免直接面对投影机光束并尽可能背对直接照射。

### 日本語

- プロジェクタの光源に直接注視しないでください。
- プロジェクタの光源に向いて立たないでください。出来る限り、離れてください。

### 한국어

- 프로젝터 빛을 직접 응시하지 말아 주십시오.
- 빛을 향하여 서는 행동을 자제하여 주시고 가능한 빛을 등지고 사용하시기 바랍니다.

### Tiếng Việt

- Tránh thường xuyên nhìn thẳng vào tia sáng máy chiếu.
- Giảm thiểu việc đứng đối diện với tia sáng. Nên hướng lưng về tia sáng nếu có thể.

### Bahasa Indonesia

- Hindari menatap langsung ke arah sorotan proyektor.
- Kurangi berdiri menghadap ke arah sorotan. Sebaiknya mungkin belakangi sorotan.

### Română

- Nu priviți în fasciculul luminos al proiectorului.
- Stați cât mai puțin timp cu fața la fasciculul luminos. Stați cu spatele la fasciculul luminos cât mai mult posibil.

### عربي

- تجنب النظر مباشرة إلى أشعة جهاز الإسقاط لفترة طويلة.
- حاول التقليل من الوقوف مواجهاً للشعاع. ويصح بابعاد الظهر للشعاع قدر المستطاع.

### فارسی

- از خیره شدن به پروژکتور در مدت زمان طولانی خودداری کنید
- مدت زمان ایستادن در مقابل پرتو را به حداقل برسانید تا جایی ممکن
- پشتتان را به پرتو ها کنید.

