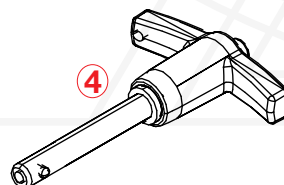
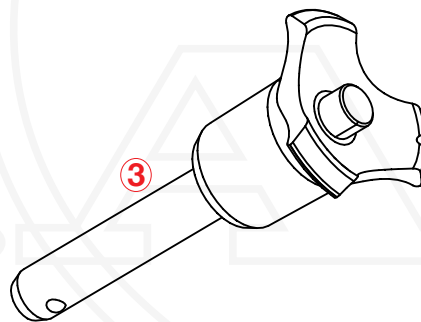
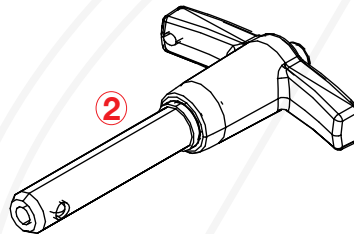
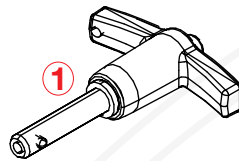




Guía de Pasadores de seguridad en sistemas æro
Quick release pin guide for æro systems



- 1.- Pin Ø:6 mm L:15 mm
- 2.- Pin Ø:8 mm L:35 mm
- 3.- Pin Ø:12 mm L:60 mm
- 4.- Pin Ø:6 mm L:25 mm



AX-COMBO12

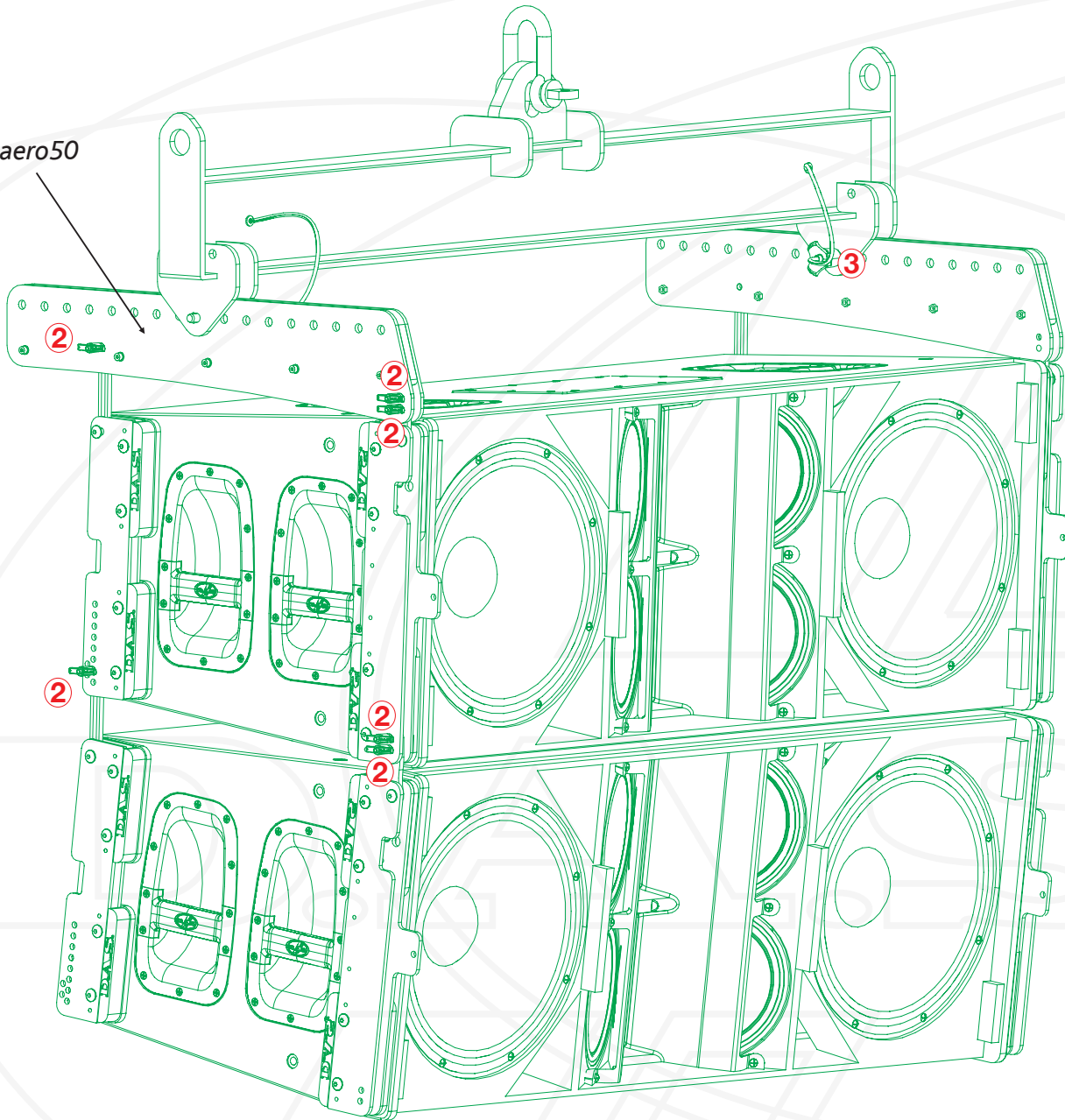
aero 50

aero 12A

- 1.- Pin Ø:6 mm L:15 mm
- 2.- Pin Ø:8 mm L:35 mm
- 3.- Pin Ø:12 mm L:60 mm
- 4.- Pin Ø:6 mm L:25 mm



AX-aero50

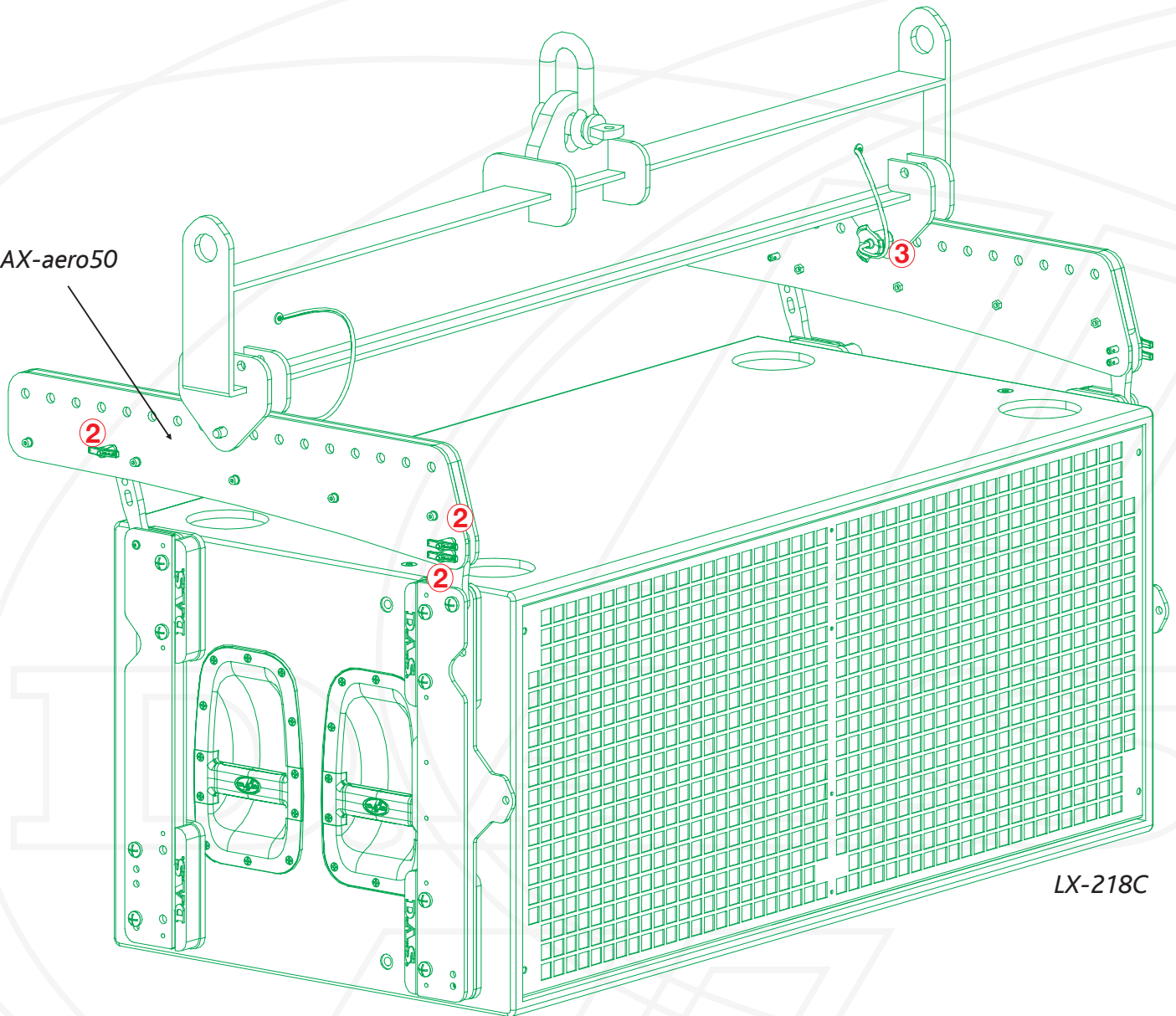


aero 50

- 1.- Pin Ø:6 mm L:15 mm
- 2.- Pin Ø:8 mm L:35 mm
- 3.- Pin Ø:12 mm L:60 mm
- 4.- Pin Ø:6 mm L:25 mm

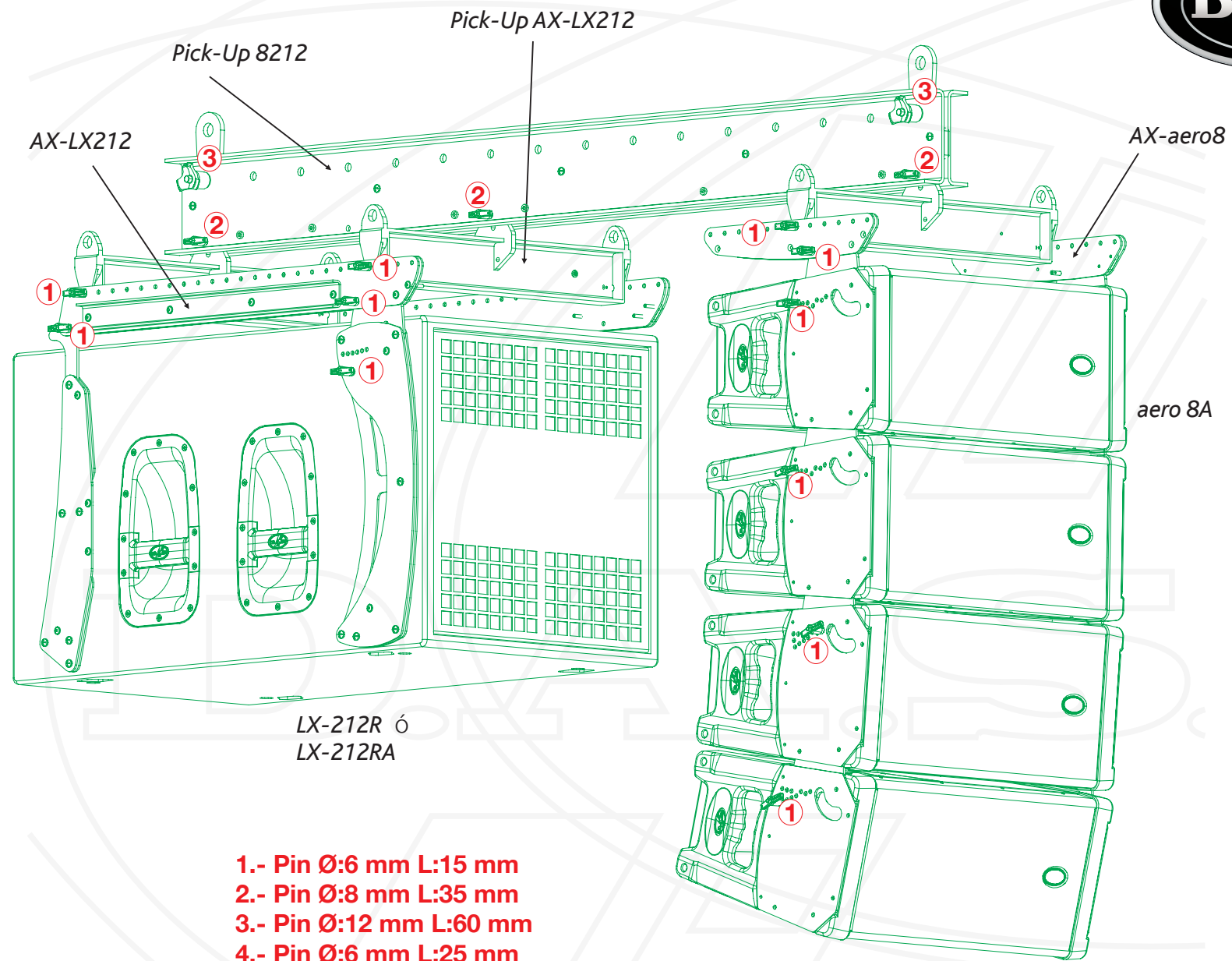


AX-aero50

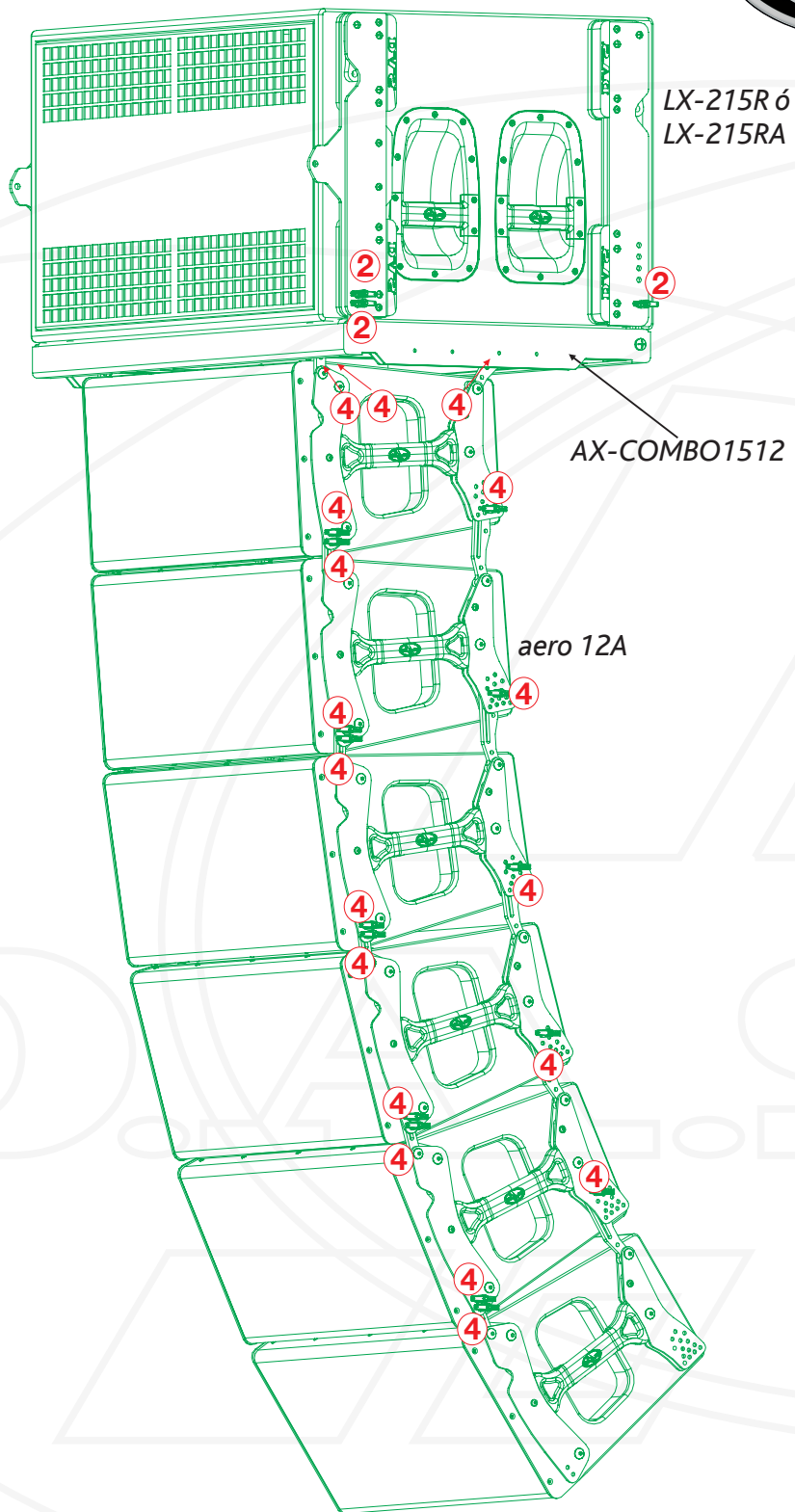


LX-218C

- 1.- Pin Ø:6 mm L:15 mm
- 2.- Pin Ø:8 mm L:35 mm
- 3.- Pin Ø:12 mm L:60 mm
- 4.- Pin Ø:6 mm L:25 mm



- 1.- Pin Ø:6 mm L:15 mm
- 2.- Pin Ø:8 mm L:35 mm
- 3.- Pin Ø:12 mm L:60 mm
- 4.- Pin Ø:6 mm L:25 mm



LX-215R 6
LX-215RA

AX-COMBO1512

aero 12A

- 1.- Pin Ø:6 mm L:15 mm
- 2.- Pin Ø:8 mm L:35 mm
- 3.- Pin Ø:12 mm L:60 mm
- 4.- Pin Ø:6 mm L:25 mm