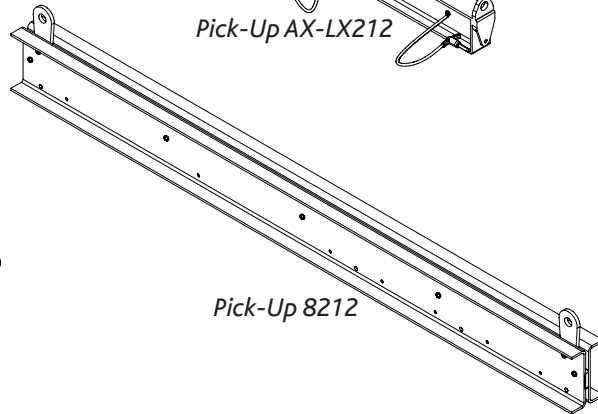
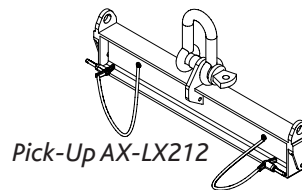
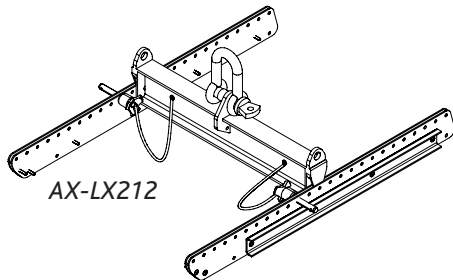
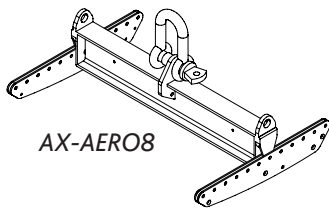


AX-AERO8 , AX-LX212 , Pick-Up AX-LX212 & Pick-Up 8212



Introducción

AX-AERO8 , AX-LX212 , Pick-Up AX-LX212 y Pick-Up 8212 constituyen un sistema de volado completo para *aero 8A* y *LX-212R* (o *LX-212RA*).

Precauciones de Seguridad

El colgado de las cajas debe efectuarse por técnicos muy experimentados, con un conocimiento adecuado de los equipos y herrajes a utilizar, así como de la normativa local de seguridad aplicable. Es responsabilidad del usuario asegurarse de que los sistemas de sonido que va a suspender (incluidos todos los accesorios de volado) cumplen con las normativas estatales y locales vigentes. Es responsabilidad del usuario el cumplir con los coeficientes de seguridad, valores de resistencia, técnicas de volado, supervisiones periódicas y advertencias dadas en este texto. De acuerdo con estándares técnicos, la aplicación de factores de seguridad de 5:1 para las estructuras de volado y eslingas. **D.A.S. Audio** no se responsabilizará de usos no recomendados o a la falta de resistencia de las estructuras de las que se suspendan los equipos. Compruebe periódicamente la perfecta conservación de los anclajes y recintos acústicos, sustituyendo los elementos en los cuales se observen deterioros. Afloje los tornillos antes de reorientar las cajas, nunca fuerce los elementos de volado. Es altamente recomendable, y en una gran parte del mundo obligatorio, asegurar la caja a la estructura mediante un cable de seguridad apropiado. Si tiene cualquier duda, contacte con un instalador especializado antes de proceder al montaje. Información adicional en nuestra web.

Garantía

Todos nuestros productos están garantizados por un periodo de 24 meses desde la fecha de compra. Las garantías sólo serán válidas si son por un defecto de fabricación y en ningún caso por un uso incorrecto del producto. La reparación en garantía cubre la reposición de las partes defectuosas. Otros cargos como portes y seguros, son a cargo del comprador en todos los casos. Para solicitar reparación en garantía es imprescindible que el producto no haya sido previamente manipulado e incluir una fotocopia de la factura de compra.

Introduction

AX-AERO8 , AX-LX212 , Pick-Up AX-LX212 & Pick-Up 8212 make a complete rigging system for *aero 8A* and *LX-212R* (or *LX-212RA*).

Safety precautions

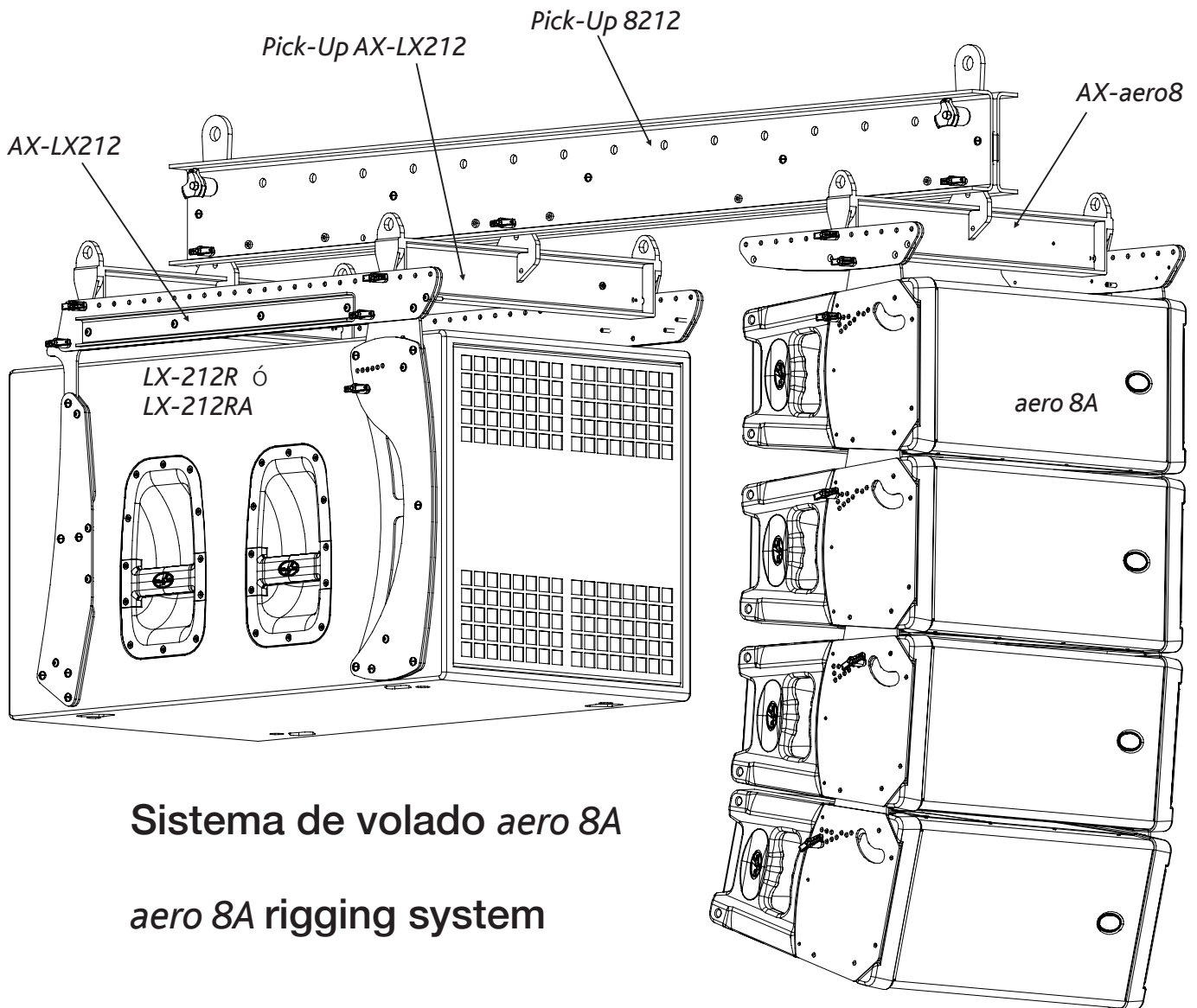
Only experienced installers with adequate knowledge of the equipment and local safety regulations should fly speaker boxes. It is the user's responsibility to ensure that the systems to be flown (including flying accessories) comply with state and local regulations.

It is the user's responsibility to stay within safe limits. It is the user's responsibility to follow and comply with safety factors, resistance values, periodical supervisions and warnings given in this text. Product improvement by means of research and development is on going at **D.A.S. Audio**. It is standard to apply 5:1 safety factors for enclosure suspension hardware and for slings. When flying a system, the working load must be lower than the resistance of each individual flying point in the enclosure, as well as each box. Hanging hardware should be regularly inspected and suspect units replaced if in doubt. This is important to avoid injury and absolutely no risks should be taken in this respect. It is highly recommended that you implement an inspection and maintenance program on flying elements, including reports to be filled out by the personnel that will carry out the inspections. Local regulations may exist that, in case of accident, may require you to present evidence of inspection reports and corrective actions after defects were found. Additional information can be found on our website.

Warranty

All D.A.S. products are warranted against any manufacturing defect for a period of 2 years from date of purchase. The warranty excludes damage from incorrect use of the product. All warranty repairs must be exclusively undertaken by the factory or any of its authorized service centers. To claim a warranty repair, do not open or intend to repair the product. Return the damaged unit, at shippers risk and freight prepaid, to the nearest service center with a copy of the purchase invoice.

AX-AERO8 , AX-LX212 , Pick-Up AX-LX212 & Pick-Up 8212



Sistema de volado aero 8A

aero 8A rigging system

AX-aero8

Peso: 6.4 kg
Weight: 14.1 lb

Dimensiones (Al x An x Pr): 174 x 517 x 356 mm
Dimensions (H x W x D): 6.9 x 20.4 x 14 in

WLL: 400 kgf

AX-LX212

Peso: 13 kg
Weight: 28.6 lb

Dimensiones (Al x An x Pr): 157 x 757 x 549 mm
Dimensions (H x W x D): 6.2 x 29.8 x 21.6 in

WLL: 400 kgf

Pick-Up AX-LX212

Peso: 5 kg
Weight: 11 lb

Dimensiones (Al x An x Pr): 150 x 509 x 78 mm
Dimensions (H x W x D): 5.9 x 20 x 3.1 in

WLL: 400 kgf

Pick-Up 8212

Peso: 29 kg
Weight: 63.8 lb

Dimensiones (Al x An x Pr): 224 x 90 x 1600 mm
Dimensions (H x W x D): 8.8 x 3.5 x 63 in

WLL: 620 kgf