

6. Sganciare la piastra attacco macchina (10) spostando verso sinistra la leva (12) e premendo contemporaneamente il pulsante (15).
7. Applicare quindi la piastra attacco macchina (10) alla staffa della telecamera tramite le viti da 1/4" o 3/8" in dotazione. Riagganciare la telecamera sulla testata assicurandosi che la leva (12) ritorni automaticamente nella posizione di destra.
8. Tenere la telecamera in posizione orizzontale con una mano sulla leva di comando (9), sbloccare il movimento verticale tramite la leva (6) e spostare in avanti o indietro la slitta scorrevole (11) sganciando la leva (13) fino al raggiungimento di un primo bilanciamento da perfezionare successivamente. Bloccare infine la slitta tramite la leva (13).
9. Porre il sistema di controbilanciamento (Balance) al livello di equilibrio, tramite la manopola (8) per valori da "0" a "10" visibili sul display digitale; eventualmente ottimizzare la regolazione variando la posizione della slitta scorrevole sbloccando la leva (13).
10. Porre i controlli dello smorzamento fluido (7) e (14) al valore desiderato.

N.B. QUANDO LA LUMINOSITA' DEL DISPLAY DIVENTA INSTABILE SOSTITUIRE LA BATTERIA .

DIGITAL DISPLAY CALIBRATION

The CARTONI DELTA Fluid Head features a "Reset" button for the two digital displays which would be used in case re-calibration is needed.

The button is placed inside a little hole positioned behind the pan locking lever (5). The hole is protected by a plastic cap which should be removed in order to have access to the button.

To re-calibrate displays, please go through the following steps:

Press the power button (4) to turn on displays and spirit bubble.

Set both, counterbalance and tilt drag values at "5.0" by using the relevant knobs (8) and (7).

Press (with nail or a ball-point pen) the reset button. Displays start flashing.

Turn counterbalance (8) and tilt drag (7) knobs all the way up to "10.0" value and afterwards all the way down to "0.0" value.

Press again the "Reset" button. Reset is now completed.

NB: Repeat the above sequence in case "0.0" and "10.0" values are not precisely reached.

RESET DISPLAY DIGITALE

La testa fluida CARTONI Delta è dotata di un pulsante di "Reset" che può risultare utile in caso di calibrazione imprecisa.

Il pulsante è situato all'interno di un foro posizionato sotto la leva freno orizzontale (5). È protetto da una membrana plastica che può essere rimossa per averne accesso.

Per ricalibrare il display attuare i seguenti passi:

Premere il pulsante (4) per accendere i display digitali e la bolla di livellamento.

Porre i valori del controbilanciamento e dello smorzamento fluido verticale entrambi al valore "5.0", tramite i pomelli (8) e (7).

Premere (con una punta) il pulsante di Reset: il display inizierà a lampeggiare.

Portare i valori del controbilanciamento e dello smorzamento fluido verticale prima al valore massimo "10.0" e successivamente a quello minimo "0.0" (sempre agendo sui pomelli (8) e (7)).

Premere nuovamente il pulsante di Reset.

NB: Ripetere la sequenza in caso di valori imprecisi.

WARRANTY

CARTONI S.p.A. warrants that this fluid head will be free of defects in workmanship and materials and agrees that it will, at its option, either repair or replace any defective part within 5 years from date of first purchase with no labor charge. Tripods, dollies and all other relevant accessories are guaranteed 1 year from the date of purchase.

This warranty does not apply to any CARTONI equipment that is subject to misuse, abnormal service or handling or which has been modified or changed in design or construction. Warranty claims must be submitted to the factory for verification or to an authorized distributor designated by CARTONI S.p.A. in writing.

Repairs by any unauthorized parties will void this warranty. CARTONI S.p.A. shall not be liable for incidental or consequential damages. All shipments of CARTONI S.p.A. equipment must be insured during the warranty period.

ALL IMPLIED WARRANTIES ARE LIMITED TO THE TIME PERIOD SET FORTH HEREIN.

GARANZIA

CARTONI S.p.A. garantisce che questa testa fluida è priva di difetti sia nella realizzazione che nei materiali e concorda che sarà a sua discrezione riparata o sostituita in ogni parte difettosa entro 5 anni dalla data di vendita senza spese. Treppiedi, carrelli e ogni altro accessorio sono garantiti per 1 anno dalla data di vendita.

Questa garanzia non si applica al prodotto CARTONI che sia stato oggetto di uso improprio, manipolazioni o modifiche. Le richieste di garanzia devono essere comunicate alla fabbrica o ad un distributore designato ufficialmente da CARTONI S.p.A.

Le riparazioni non autorizzate fanno decadere la garanzia. CARTONI S.p.A. declina ogni responsabilità per incidenti o danni conseguenti. Tutte le spedizioni di materiale della CARTONI S.p.A. devono essere assicurate durante il periodo di garanzia.

TUTTE LE GARANZIE IMPLICITE SONO LIMITATE AL PERIODO DI TEMPO QUI RIPORTATO.

CARTONI

PROFESSIONAL CAMERA SUPPORTS
Cartoni S.p.A.

Via Giuseppe Mirri, 13 - 00159 Roma - ITALY
tel. +39.06.4382002 - fax +39.06.43588293

e-mail: cartoni@cartoni.com
www.cartoni.com

CARTONI
PROFESSIONAL CAMERA SUPPORTS

Delta

USER'S MANUAL
MANUALE OPERATIVO



"DELTA" FLUID HEAD USER'S MANUAL

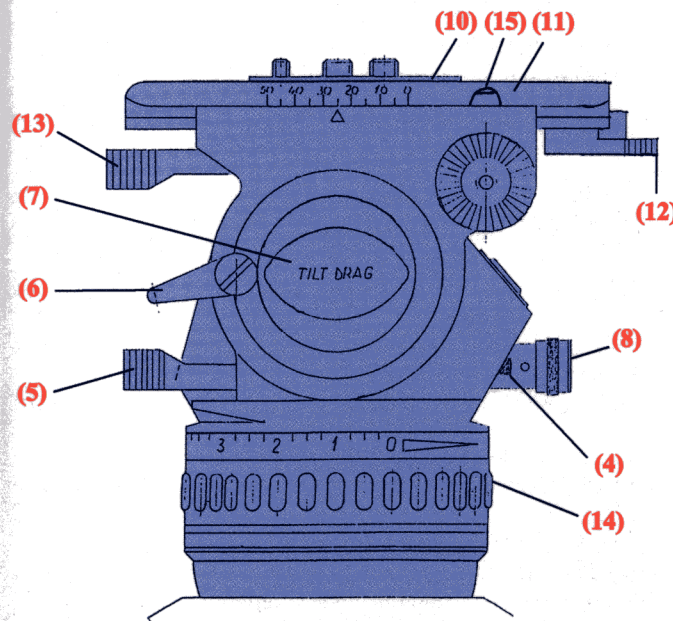
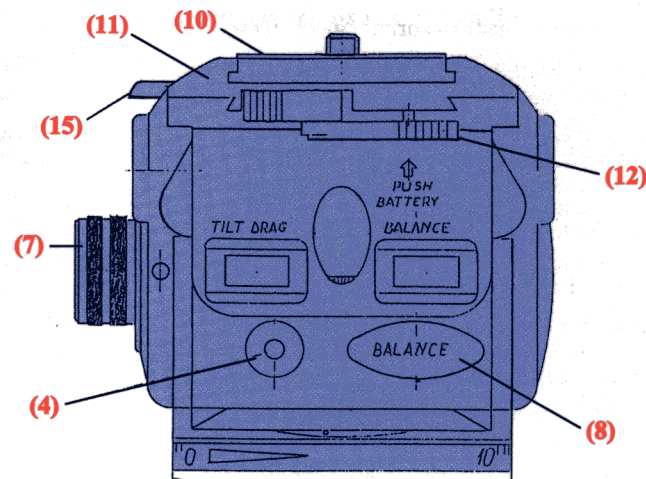
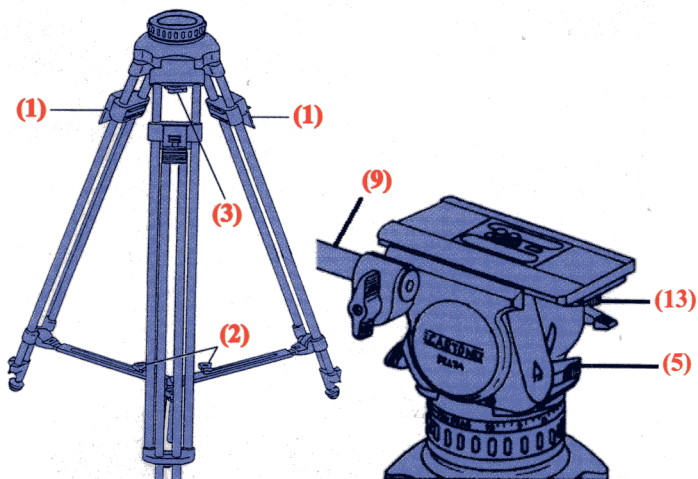
CARTONI Fluid Heads for film and video are not only a way to support the camera but hi-tech equipment.

The following set-up instructions are for the achievement of extremely precise pan, tilt and diagonal movements, preventing any possible jerk or vibration and allowing precise and repeatable stops and starts.

To get optimum results from your CARTONI DELTA system the equipment set up is very important.

Before using the patented fluid drag system, you will need an accurate counterbalance of your camera in order to allow the tilt drag unit to operate in total freedom and without gravity interferences.

1. Before opening the tripod release all the three levers (1) and lift up the system at the desired height.
2. Lock the three levers (1) and spread the tripod. Set the desired leg angle by means of the extendible spreader tighten knobs (2).
3. Press button (4) and unlock knob (3) to level the fluid head according to the spirit bubble indications. The light which illuminates the spirit bubble turns off by itself after 30 seconds.
4. Insert pan and tilt locks (5) and (6) check the slide locked by the lever (13).
5. Turn the tilt drag selector (7) and the counterbalance knob (8) into position "0" (see correspondent values on the relevant display) as well as the pan drag selector (14).



6. To release the camera plate (10) move the lever (12) to the left. A safety locking system will stop the lever to prevent accidental misuse. Push the safety lock button (15) and move the lever (12) all the way to the left, till it stops.
7. Pick up the camera plate (10) and firmly secure it with both screws to the camera. Place the camera on top of the DELTA head. A quick attachment locking device will immediately secure the camera to the head.

8. Hold the camera in horizontal position with the pan bar (9). Release the tilt brake lever (6) as well as the slide lock (13) and find the correct center of gravity position by sliding the head plate (11) back and forth till you feel you have reached the right balancing point. You can now lock the slide lever (13).
9. Set the counterbalancing system by turning the relevant selector knob (8) to the appropriate step. Fine tune the tilt angle with the sliding plate. Camera is now perfectly balanced.
10. Set drag controls (7) and (14) to the required intensity levels.

N.B. WHEN DISPLAY LIGHT BECOMES UNSTABLE IT IS TIME TO CHANGE THE BATTERY.

ISTRUZIONI PER L'USO DELLA TESTATA FLUIDA "DELTA"

Le testate a controllo fluido CARTONI per riprese cinematografiche e/o televisive non sono un semplice mezzo di sostegno bensì dei manufatti di alta precisione per movimenti sul piano orizzontale e su quello verticale, privi di vibrazioni e con partenze ed arresti graduali ed esenti da qualsiasi discontinuità.

Per ottenere il massimo rendimento dalla testata a fluido CARTONI DELTA è necessario un accurato controbilanciamento della camera in modo da consentire una ottimale regolazione del sistema di controllo dello smorzamento fluido.

1. Sistemare il treppiede all'altezza voluta bloccando la posizione tramite le leve (1).
2. Sistemare l'apertura desiderata delle gambe per mezzo della stella, sia incorporata che a terra, bloccando la posizione tramite i pomelli (2).
3. Procedere alla "messa in bolla" tramite la manopola (3) e illuminare, se necessario, la bolla di livellamento premendo il pulsante (4).
4. Bloccare i movimenti verticali ed orizzontali tramite le levette (5) e (6), assicurandosi che la slitta sia bloccata dalla leva (13).
5. Accendere i due display digitali "Tilt drag" e "Balance" premendo il pulsante (4) e posizionare su "0" il sistema di controbilanciamento (Balance) tramite la manopola (8), il sistema di controllo fluido verticale (Tilt drag) tramite la manopola (7) e quello orizzontale tramite la ghiera (14).