

# SHURE Microflex<sup>®</sup>

MX400SE Series

---



MX412SE



# MX400SE

## Gooseneck Microphones

Shure Microflex® MX400SE Series microphones are miniature gooseneck-mounted electret condenser microphones designed primarily for speech and vocal pickup. Their high sensitivity and broad frequency range make them suitable for recording, as well as sound reinforcement applications.

The MX400SE series can be screwed onto a mic stand or the supplied 5/8 in. 27-threaded flange. They can be easily changed from side exit to bottom exit to conceal the cabling. All models include an in-line preamplifier, a 3.66 m (12 ft.) cable.

### Features

- Wide dynamic range and frequency response for accurate sound reproduction
- Interchangeable cartridges that provide a choice of polar pattern for each application
- Shock mount provides over 20 dB of isolation from surface vibration noise
- Snap-fit foam windscreen
- RF filtering

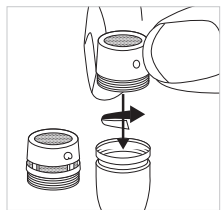
### MX400 Series Model Variations

MX400 microphones are available with 305 mm (12 in.) or 457 mm (18 in.) goosenecks.

- “S” models include a mute button and LED.
- “D” models include a desktop base with programmable mute button and LED and logic input and output.
- “SE” models feature a surface mount flange with side-exit cable.

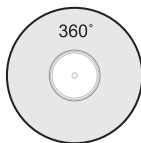
The polar pattern of the included cartridge is indicated by a model number suffix:

- /C Cardioid
- /S Supercardioid
- /N Cartridge not included

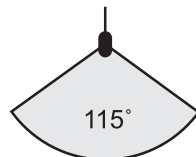


### Interchangeable Cartridges

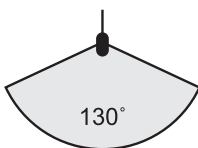
Microflex microphones use interchangeable cartridges that allow you to choose the polar pattern for different installations.



R183 Omnidirectional



R184 Supercardioid

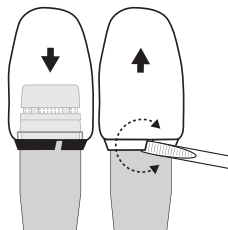


R185 Cardioid

### Windscreen

#### Snap-Fit Windscreen

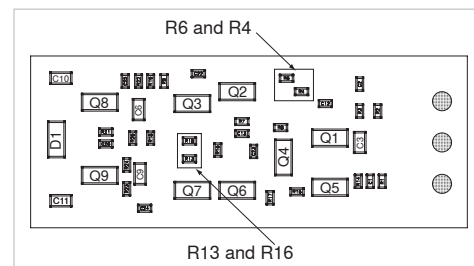
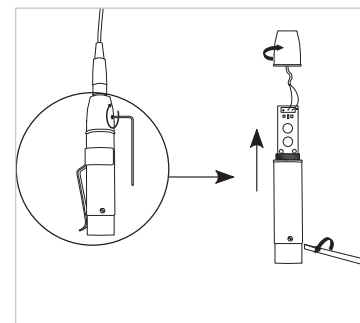
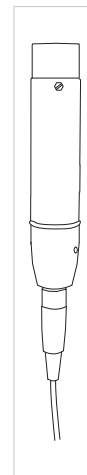
- Snap into the groove below the cartridge.
- To remove, spread the gap with a screwdriver or thumbnail.
- Provides 30 dB of “pop” protection.



### PREAMP

#### Preamp Gain

If necessary, the preamplifier gain can be reduced by 12 dB. Contact an authorized Shure service center for information.



GAIN SETTING		
	12 dB	0 dB
R6	10k	0 Ω
R4	10k	20k
R16	0 Ω	10M
R13	DNP	301 Ω

#### RFI Filtering

**Important:** Microphones must be used with the RK100PK preamp to optimize RF immunity.

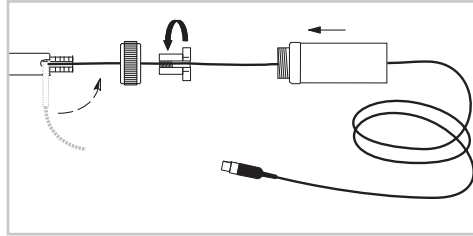
## Microphone Placement

- Aim the microphone toward the desired source, such as the talker.
- Aim it away from any unwanted source, such as a loudspeaker.
- Place the microphone within 15 to 30cm (6 to 12 in.) of the desired sound source.
- Always use the supplied windscreen or optional metal windscreen to control breath noise.
- If four or more microphones will be open at the same time, use of an automatic mixer, such as the Shure SCM810 or SCM410, is recommended.

## Permanent Installation

### Changing from Side Exit to Bottom Exit

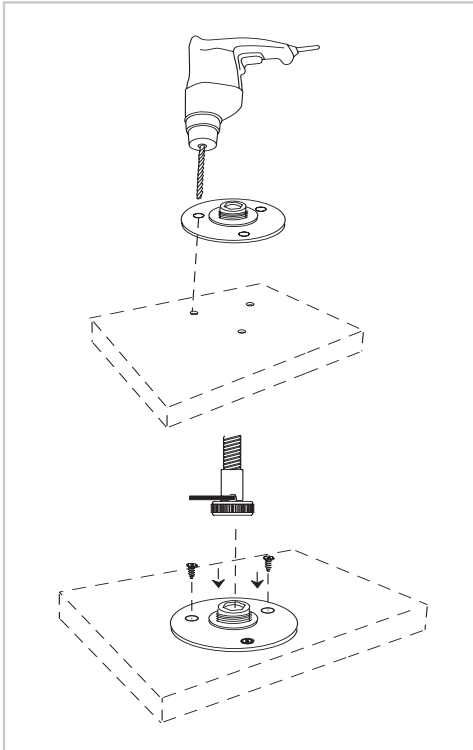
Do not cut the cable to reroute. This will compromise RF immunity.



Mount the microphone using one of the following methods.

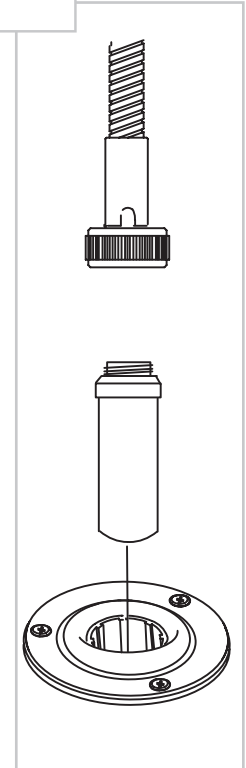
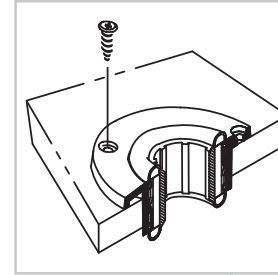
### Flange

Slip the mounting flange retaining ring over the bottom of the preamplifier and slide it up until it is flush to the bottom of the flange. Then press the ring firmly into place.

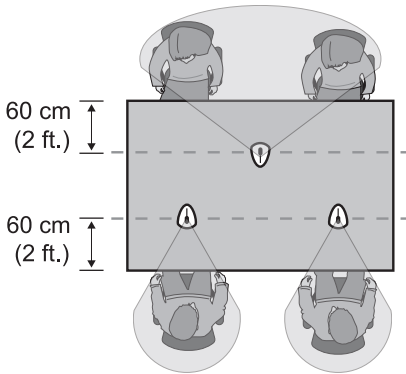


## Shock Mount

1. Drill a 44mm(1-3/4 in.) diameter hole in desired mounting surface.
2. Mark and drill starter holes for screws, using shock mount as a template.
3. Secure shock mount to mounting surface with screws.
4. Thread the supplied adapter onto the MX400SE microphone before inserting it into the shock mount.



### /C (R185)



### /S (R184)

## Specifications

### Type

Condenser (electret bias)

### Frequency Response

50–17000 Hz

### Polar Pattern

MX412SE/C, MX418SE/C: Cardioid

MX412SE/S, MX418SE/S: Supercardioid

### Output Impedance

EIA Rated at 150  $\Omega$  (180  $\Omega$  actual)

### Output Configuration

Active balanced

### Sensitivity (at 1 kHz, open circuit voltage)

Cardioid: –35 dBV/Pa (18 mV)

Supercardioid: –34 dBV/Pa (21 mV)

1 Pascal=94 dB SPL

### Maximum SPL (1 kHz at 1% THD, 1 k $\Omega$ load)

Cardioid: 124 dB

Supercardioid: 123 dB

### Equivalent Output Noise (A-weighted)

Cardioid: 28 dB SPL

Supercardioid: 27 dB SPL

### Signal-to-Noise Ratio (referenced at 94 dB SPL at 1 kHz)

Cardioid: 66 dB

Supercardioid: 68 dB

### Dynamic Range (1 k $\Omega$ load at 1 kHz)

96 dB

### Common Mode Rejection (10 Hz to 100 kHz)

45 dB minimum

### Preamplifier Output Clipping Level (1% THD)

–6 dBV (0.5 V)

### Polarity

Positive sound pressure on diaphragm produces positive voltage on pin 2 relative to pin 3 of output XLR connector.

### Cable

3.65 m (12 ft)

### Environmental Conditions

Operating Temperature: –18–57 °C (0–135 °F)

Storage Temperature: –29–74 °C (–20–165 °F)

Relative Humidity: 0–95%

### Power Requirements

11–52 Vdc phantom, 2.0 mA

## Furnished Accessories

Flange	65B8264
Clamp (MX202B and MX202WP)	80A476
Shock Mount	A400SM
Snap-fit Foam Windscreen (1 furnished, 4 in replacement kit)	RK412WS

## Optional Accessories

Foam Ball Windscreen	A99WS
Metal Locking Windscreen	A412MWS

## Replacement Parts

Omnidirectional Cartridge (Black)	R183B
Supercardioid Cartridge (Black)	R184B
Cardioid Cartridge (Black)	R185B
In-Line Preamplifier (Black)	RK100PK

## CERTIFICATION

Eligible to bear CE Marking. Conforms to European EMC Directive 2004/108/EC. Meets Harmonized Standards EN55103-1:1996 and EN55103-2:1996, for residential (E1) and light industrial (E2) environments.

The Declaration of Conformity can be obtained from:

Authorized European representative:  
Shure Europe GmbH  
Headquarters Europe, Middle East & Africa  
Department: EMEA Approval  
Wannenacker Str. 28  
D-74078 Heilbronn, Germany  
Phone: +49 7131 72 14 0  
Fax: +49 7131 72 14 14  
Email: EMEAsupport@shure.de

# MX400SE

## Microphones à col de cygne

Les Shure Microflex® série MX400SE sont des microphones électrostatiques à électret miniatures à col de cygne conçus essentiellement pour le captage de la voix. Leur haute sensibilité et large courbe de réponse permettent de les utiliser pour les enregistrements et la sonorisation de scène.

Les micros série MX400SE peuvent être vissés sur un pied ou sur la bride filetée fournie de 5/8 po-27. La sortie du câblage peut aisément être changée du côté au dessous pour le dissimuler. Tous les modèles comportent un préamplificateur en ligne et un câble de 3,66 m (12 pi).

### Fonctions

- Large gamme dynamique et réponse en fréquence pour une reproduction précise du son
- Capsules interchangeables offrant un choix de courbes de directivité pour chaque application
- Monture silentbloc assurant une isolation de 20 dB contre le bruit des vibrations de surface
- Bonnette anti-vent en mousse encliquetable
- Filtrage RF

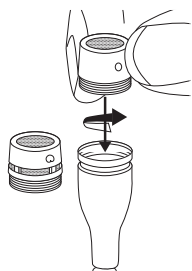
### MX400 Series Variantes

Les microphones MX400 sont disponibles avec des cols de cygne de 305 mm (12 po) ou de 457 mm (18 po).

- Les modèles « S » comportent un bouton de coupure du son et un témoin DEL.
- Les modèles « D » comportent un pied de table avec bouton de coupure du son programmable et témoin DEL ainsi qu'une entrée/sortie logique.
- Les modèles « SE » comportent une bride de montage en surface avec câble à sortie latérale.

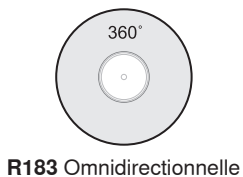
La courbe de directivité de la capsule incluse est indiquée par le suffixe du numéro de modèle :

- /C Cardioïde
- /S Supercardioïde
- /N Capsule non comprise

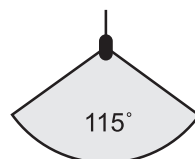


### Capsules interchangeables

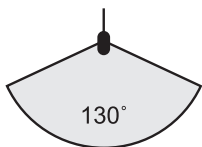
Les microphones Microflex utilisent des capsules interchangeables qui permettent de choisir la courbe de directivité pour différentes installations.



R183 Omnidirectionnelle



R184 Supercardiöide

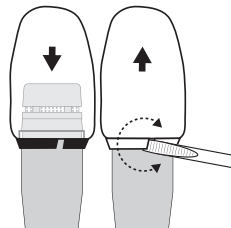


R185 Cardioïde

### Bonnette anti-vent

#### Bonnette anti-vent encliquetable

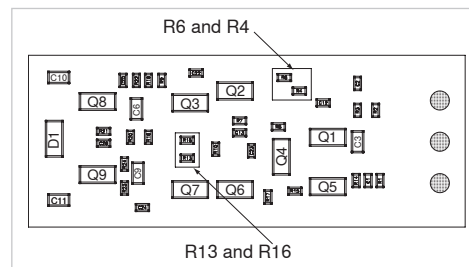
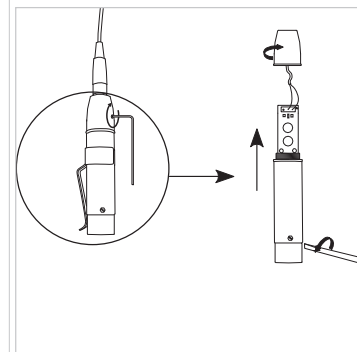
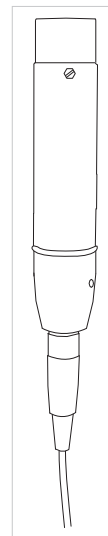
- Encliqueter dans la gorge se trouvant au-dessous de la capsule.
- Pour la retirer, agrandir l'écartement avec un tournevis ou l'angle du pouce.
- Assure une protection de 30 dB contre les plosives.



### Préampli

#### Gain du préampli

Si nécessaire, il est possible de réduire de 12 dB le gain du préamplificateur. Contacter un centre de réparations Shure agréé pour plus de détails.



GAIN SETTING		
	12 dB	0 dB
R6	10k	0 Ω
R4	10k	20k
R16	0 Ω	10M
R13	DNP	301 Ω

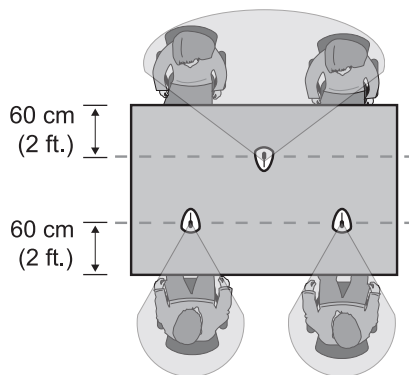
### Filtrage HF

**Important :** les microphones doivent être utilisés avec le préampli RK100PK pour une immunité RF optimale.

## Placement du microphone

- Diriger le microphone vers la source désirée, telle qu'un orateur.
- L'orienter à l'opposé de toute source indésirable, telle qu'un haut-parleur.
- Placer le microphone à moins de 15 à 30 cm (6 à 12 po) de la source sonore désirée.
- Toujours utiliser la bonnette anti-vent fournie ou la bonnette anti-vent en métal proposée en option pour minimaliser les bruits de respiration.
- Lorsque quatre microphones ou plus doivent être ouverts simultanément, l'usage d'une table de mélange automatique, telle que la Shure SCM810 ou SCM410, est recommandé.

### /C (R185)



### /S (R184)

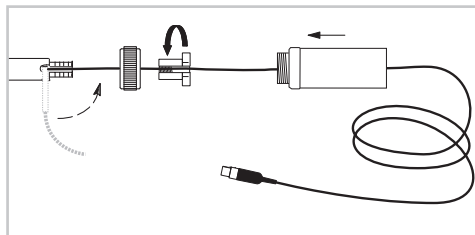
60 cm  
(2 ft.)

60 cm  
(2 ft.)

## Installation permanente

### Changement de la sortie latérale à la sortie par le dessous

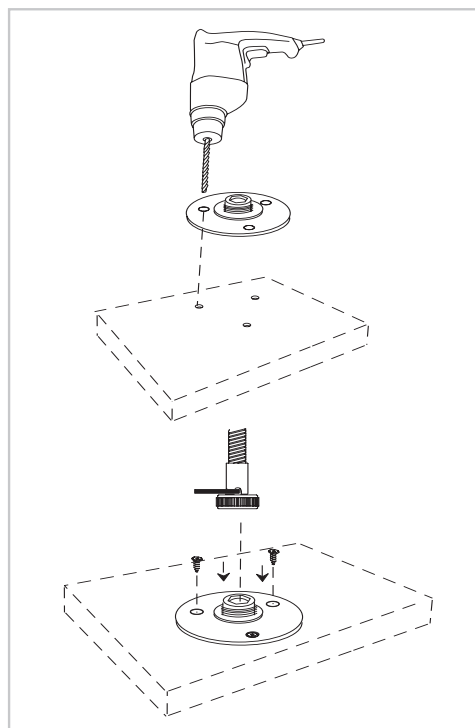
Ne pas couper le câble à réacheminer, ce qui réduirait l'immunité RF.



Monter le microphone en utilisant l'une des méthodes suivantes.

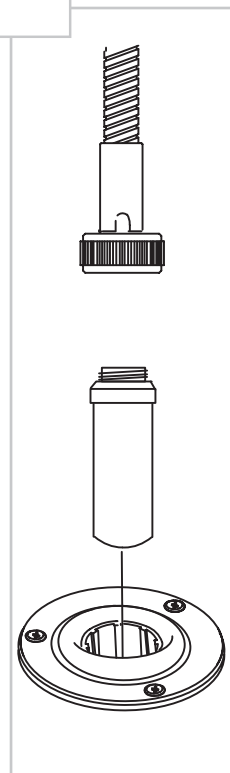
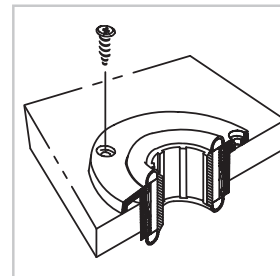
### Bride

Insérer la bague de retenue de la bride de montage sur le bas du préampli et la faire glisser vers le haut jusqu'à ce qu'elle affleure le bas de la bride. Appuyer fermement sur la bague pour la mettre en place.



## Monture silentbloc

1. Percer un trou de 44 mm (1-3/4 po) de diamètre dans la surface de montage choisie.
2. En utilisant la monture silent-bloc comme gabarit, marquer et percer des trous de guidage pour les vis.
3. Fixer la monture silent-bloc à la surface de montage avec des vis.
4. Visser le microphone sur l'adaptateur de monture silent-bloc fourni et insérer l'adaptateur dans la monture silent-bloc.



## Caractéristiques

### Type

Électrostatique (capsule électret)

### Réponse en fréquence

50–17000 Hz

### Courbe de directivité

MX412SE/C, MX418SE/C: Cardioïde

MX412SE/S, MX418SE/S: Supercardioïde

### Impédance de sortie

Nominale EIA, 150  $\Omega$  (180  $\Omega$  réelle)

### Configuration de sortie

Symétrique active

### Sensibilité (à 1 kHz, tension en circuit ouvert)

Cardioïde: -35 dBV/Pa (18 mV)

Supercardioïde: -34 dBV/Pa (21 mV)

1 Pascal=94 dB SPL

### SPL maximum (1 kHz avec DHT de 1 %, charge de 1 k $\Omega$ )

Cardioïde: 124 dB

Supercardioïde: 123 dB

### Bruit de sortie équivalent (pondéré en A)

Cardioïde: 28 dB SPL

Supercardioïde: 27 dB SPL

### Rapport signal/bruit (mesuré à 94 dB SPL à 1 kHz)

Cardioïde: 66 dB

Supercardioïde: 68 dB

### Plage dynamique (charge de 1 k $\Omega$ à 1 kHz)

96 dB

### Rejet en mode commun (10 Hz à 100 kHz)

45 dB minimum

### Niveau d'écrêtage de sortie du préamplificateur (DHT de 1 %)

-6 dBV (0,5 V)

### Polarité

Une pression acoustique positive sur le diaphragme produit une tension positive sur la broche 2 par rapport à la broche 3 du connecteur XLR de sortie.

### Câble

3.65 m (12 ft)

### Environnement

Température de fonctionnement: -18–57 °C (0–135 °F)

Température de stockage: -29–74 °C (-20–165 °F)

Humidité relative: 0–95 %

### Alimentation

11–52 V c.c. fantôme, 2,0 mA

## Accessoires fournis

Bride	65B8264
Attache (MX202B et MX202WP)	80A476
Monture silentbloc	A400SM
Bonnette anti-vent en mousse encliquetable (1 fournie, 4 dans le kit de pièces de rechange)	RK412WS

## Accessoires en option

Bonnette anti-vent sphérique en mousse	A99WS
Bonnette anti-vent verrouillable métallique	A412MWS

## Pièces de rechange

Capsule omnidirectionnelle (noire)	R183B
Capsule supercardioïde (noire)	R184B
Capsule cardioïde (noire)	R185B
Préampli en ligne (noir)	RK100PK

## HOMOLOGATION

Autorisé à porter la marque CE. Conforme à la directive européenne CEM 2004/108/CE. Conforme aux normes harmonisées EN55103-1:1996 et EN55103-2:1996 pour les environnements résidentiels (E1) et d'industrie légère (E2).

La déclaration de conformité peut être obtenue de l'adresse suivante:

Représentant agréé européen :  
Shure Europe GmbH  
Siège Europe, Moyen-Orient et Afrique  
Homologation EMEA  
Wannenacker Str. 28  
D-74078 Heilbronn, Germany  
Phone: +49 7131 72 14 0  
Fax: +49 7131 72 14 14  
Email: EMEAsupport@shure.de



# MX400SE

## Schwannenhalsmikrofone

Shure Microflex® Mikrofone der Reihe MX400SE sind Mini-Elektretkondensatormikrofone in Schwannenhalsausführung, die in erster Linie für Sprach- und Gesangsabnahme vorgesehen sind. Durch ihre hohe Empfindlichkeit und den breiten Frequenzbereich eignen sie sich zu Aufzeichnungszwecken sowie für Beschallungsanwendungen.

Die Mikrofone der Reihe MX400SE können auf ein Mikrofonstativ oder auf den mitgelieferten 5/8-Zoll-27-Gewindeflansch aufgeschraubt werden. Sie können einfach von seitlichem Kabelaustritt auf Austritt nach unten umgestellt werden, um die Verkabelung zu verbergen. Alle Modelle verfügen über einen Inline-Vorverstärker und ein 3,66 m langes Kabel.

### Eigenschaften

- Breiter Dynamikbereich und Frequenzgang für präzise Klangreproduktion
- Austauschbare Kapseln, die eine Auswahl von Richtcharakteristiken für jeden Verwendungszweck ermöglichen
- Erschütterungsabsorber bietet über 20 dB Isolierung von Oberflächenvibrationsgeräuschen
- Einrastender Windschutz aus Schaumstoff
- HF-Filterung

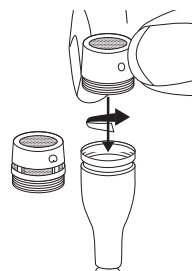
### MX400 Series Modellvarianten

MX400 Mikrofone sind mit 305-mm- oder 457-mm-Schwannenhals erhältlich.

- „S“-Modelle verfügen über eine Stummschalttaste und eine LED.
- „D“-Modelle enthalten einen Tischsockel mit programmierbarer Stummschalttaste, LED und Logik-Ein-/Ausgang.
- „SE“-Modelle weisen einen Oberflächenmontage-Flansch mit seitlich austretendem Kabel auf.

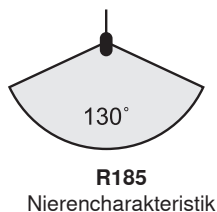
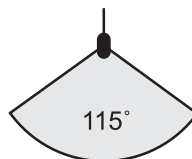
Die Richtcharakteristik der mitgelieferten Kapsel wird durch das Modellnummer-Suffix angegeben:

- /C Nierencharakteristik
- /S Supernierencharakteristik
- /N Kapsel nicht enthalten



### Austauschbare Kapseln

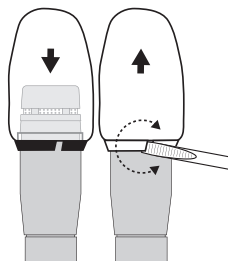
Microflex Mikrofone weisen austauschbare Kapseln auf, die die Wahl der Richtcharakteristik für verschiedene Einsatzzwecke ermöglichen.



### Windschutz

#### Einrastender Windschutz

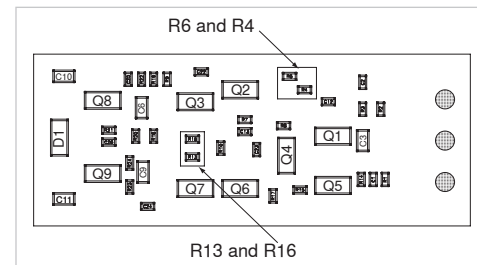
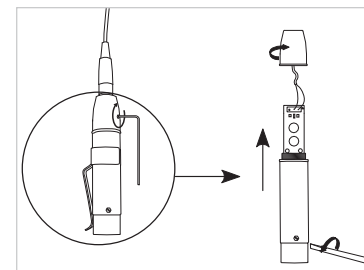
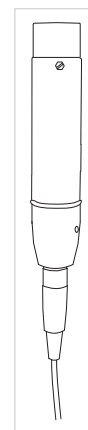
- In die Rille unter der Kapsel einrasten lassen.
- Zum Abnehmen den Spalt mit einem Schraubendreher oder dem Daumennagel erweitern.
- Bietet 30 dB Poppschutz.



### Vorverstärker

#### Verstärkung des Vorverstärkers

Bei Bedarf kann die Verstärkung um 12 dB verringert werden. Informationen sind vom Shure-Vertragskundendienst zu erhalten.



GAIN SETTING		
	12 dB	0 dB
R6	10k	0 Ω
R4	10k	20k
R16	0 Ω	10M
R13	DNP	301 Ω

### Entstörfilter

**Wichtig:** Zur Optimierung der HF-Störfestigkeit müssen Mikrofone zusammen mit dem Vorverstärker RK100PK verwendet werden.

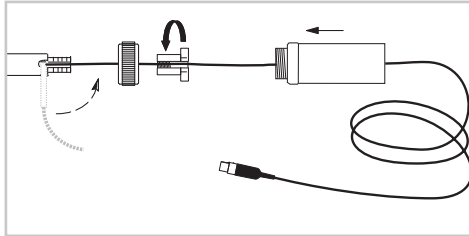
## Mikrofonaufstellung

- Das Mikrofon auf die vorgesehene Klangquelle, beispielsweise den Vortragenden, richten.
- Es sollte weg von unerwünschten Klangquellen, wie beispielsweise Lautsprechern, weisen.
- Das Mikrofon in 15 bis 30 cm Entfernung von der gewünschten Klangquelle anordnen.
- Stets den mitgelieferten Windschutz oder den Metall-Windschutz (Sonderzubehör) benutzen, um Atemgeräusche zu unterdrücken.
- Wenn vier oder mehr Mikrofone gleichzeitig zum Einsatz kommen, wird die Verwendung einer automatischen Mischstufe, z. B. Shure SCM810 oder SCM410, empfohlen.

## Dauerhafte Anbringung

### Umbau von seitlichem Kabelaustritt zu Austritt an der Unterseite

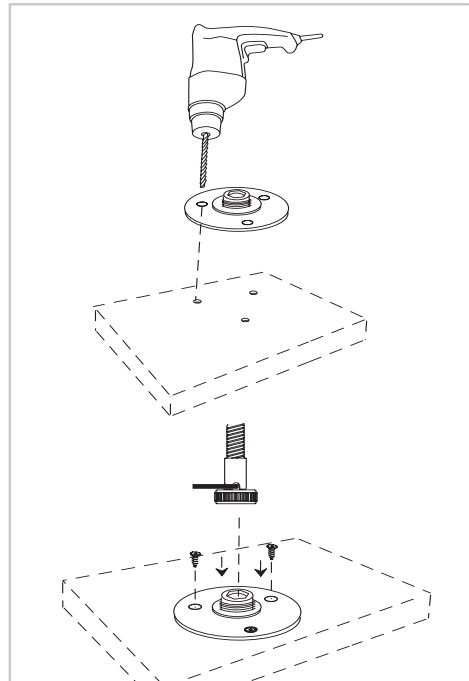
Das Kabel zum Neuverlegen nicht durchtrennen. Dadurch würde die HF-Störfestigkeit beeinträchtigt.



Das Mikrofon mit einer der folgenden Methoden anbringen.

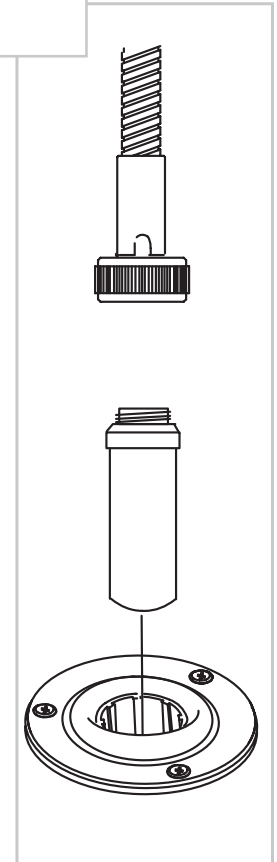
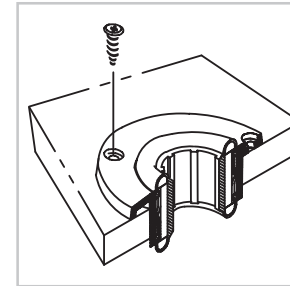
### Flansch

Den Sicherungsring des Befestigungsflansches über die Unterseite des Vorverstärkers und nach oben schieben, bis er fluchtgerecht zur Unterseite des Flansches liegt. Danach den Ring fest andrücken.

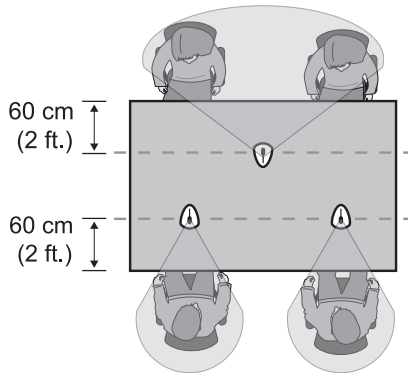


## Erschütterungsabsorber

1. Ein Loch mit 44 mm Durchmesser in die vorgesehene Montagefläche bohren.
2. Schraubenlöcher anzeichnen und bohren, wobei der Erschütterungsabsorber als Schablone verwendet wird.
3. Den Erschütterungsabsorber mit Schrauben an der Montagefläche befestigen.
4. Das Mikrofon in den mitgelieferten Erschütterungsabsorber-Adapter schrauben und den Adapter in den Erschütterungsabsorber stecken.



### /C (R185)



### /S (R184)

## Technische Daten

### Type (Typ)

Kondensatormikrofon (Elektret)

### Frequenzgang

50–17000 Hz

### Richtcharakteristik

MX412SE/C, MX418SE/C: Niere  
MX412SE/S, MX418SE/S: Superniere

### Ausgangsimpedanz

EIA-Nennwert: 150  $\Omega$  (180  $\Omega$  Ist-Wert)

### Ausgangskonfiguration

Aktiv symmetrisch

### Empfindlichkeit (bei 1 kHz, Leerlaufspannung)

Niere: –35 dBV/Pa (18 mV)  
Superniere: –34 dBV/Pa (21 mV)  
1 Pascal=94 dB Schalldruckpegel

### Maximaler Schalldruckpegel (1 kHz bei 1 %

Gesamtklirrfaktor, 1 k $\Omega$ Last)

Niere: 124 dB  
Superniere: 123 dB

### Äquivalenzausgangsrauschen (mit

A-Gewichtung)

Niere: 28 dB Schalldruckpegel  
Superniere: 27 dB Schalldruckpegel

### Signalrauschabstand (bezogen auf 94 dB

Schalldruckpegel bei 1 kHz)

Niere: 66 dB  
Superniere: 68 dB

### Dynamikbereich (1 k $\Omega$ Last bei 1 kHz)

96 dB

### Gleichtaktunterdrückung (mindestens 10 Hz bis 100 kHz)

45 dB Minimum

### Vorverstärkerausgang-Begrenzungspegel (1% THD)

–6 dBV (0,5 V)

### Polarität

Positiver Schalldruck an der Membran erzeugt positive Spannung an Pin 2 in Bezug auf Pin 3 des XLR-Ausgangs.

### Kabel

3.65 m (12 ft)

### Temperaturbereich

Betriebstemperatur: –18–57 °C  
Lagerungstemperatur: –29–74 °C  
Relative Feuchtigkeit: 0–95%

### Versorgungsspannungen

11–52 V DC Phantomspeisung, 2,0 mA

## Mitgeliefertes Zubehör

Flansch	65B8264
Klemme (MX202B und MX202WP)	80A476
Erschütterungsabsorber	A400SM
Einrastender Schaumstoff-Windschutz (1 mitgeliefert, 4 in Ersatzpackung)	RK412WS

## Sonderzubehör

Schaumstoff-Kugelwindschutz	A99WS
Einrastender Metall-Windschutz	A412MWS

## Ersatzteile

Kugelcharakteristikkapsel (Schwarz)	R183B
Supernierenkapsel (Schwarz)	R184B
Supernierenkapsel (Schwarz)	R185B
In-Line-Vorverstärker (schwarz)	RK100PK

## ZERTIFIZIERUNG

Zur CE-Kennzeichnung berechtigt. Entspricht der europäischen Richtlinie zur elektromagnetischen Verträglichkeit 2004/108/EG. Entspricht den Anforderungen der harmonisierten Normen EN55103-1:1996 und EN55103-2:1996 für Wohngebiete (E1) und Leichtindustriegebiete (E2).

Die Konformitätserklärung ist über die unten stehende Adresse erhältlich:

Bevollmächtigter Vertreter in Europa:  
Shure Europe GmbH  
Headquarters Europe, Middle East & Africa  
Abteilung: EMEA-Zulassung  
Wannenacker Str. 28  
D-74078 Heilbronn, Germany  
Tel: +49 7131 72 14 0  
Fax: +49 7131 72 14 14  
Email: EMEAsupport@shure.de

# MX400SE

## Micrófonos con cuello de cisne

Los micrófonos Microflex® serie MX400SE de Shure son micrófonos de condensador de electreto en miniatura montados en cuello de cisne y diseñados principalmente para captar las voces de oradores y cantantes. Su alta sensibilidad y amplia gama de frecuencias los hacen útiles para situaciones de grabación o de refuerzo de sonido.

Los modelos de la serie MX400SE pueden enroscarse en un pedestal de micrófono o en la brida roscada de 5/8 pulg.-27 incluida. Su cable de salida puede cambiarse fácilmente para salir por la parte posterior o inferior del micrófono con el fin de ocultarlo. Todos los modelos incluyen un preamplificador en línea y un cable de 3,66 m (12 pies).

### Características

- Rango dinámico y respuesta de frecuencias amplios para una reproducción sonora fiel
- Cápsulas intercambiables que permiten elegir el patrón polar óptimo para cada aplicación
- Soporte amortiguado que proporciona hasta 20 dB de rechazo de ruidos causados por la vibración de superficies
- Paravientos de espuma con anillo elástico
- Filtrado de RF

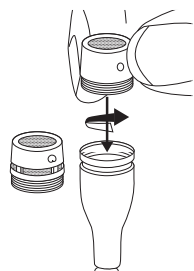
### MX400 Series Variedades de modelos

Los micrófonos MX400 se ofrecen con cuello de cisne de 305 mm (12 pulg) ó 457 mm (18 pulg).

- Los modelos "S" incluyen botón de silenciamiento y LED indicador.
- Los modelos "D" incluyen base para escritorio, botón de silenciamiento programable con LED y entrada/salida lógica.
- Los modelos "SE" incluyen una brida de montaje en superficie y cable con salida por el costado.

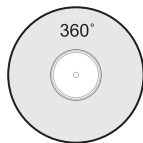
El patrón polar de captación de la cápsula incluida se designa por el sufijo que tiene en su número de modelo:

- /C Cardioide
- /S Supercardioide
- /N No incluye cápsula

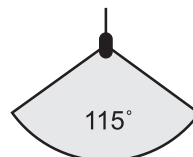


### Cápsulas intercambiables

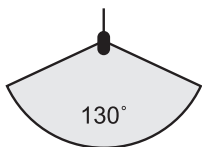
Los micrófonos Microflex emplean cápsulas intercambiables que le permiten elegir el patrón polar óptimo para cada instalación.



R183 omnidireccional



R184 supercardioide

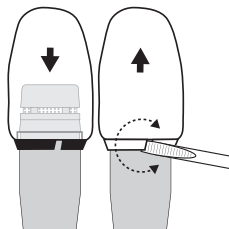


R185 cardioide

### Paravientos

#### Paravientos de espuma de colocación a presión

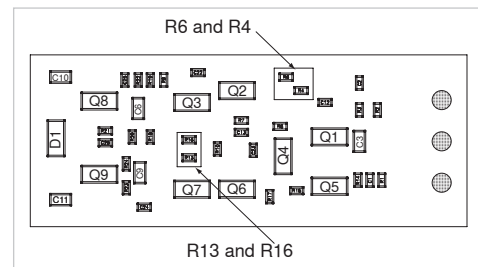
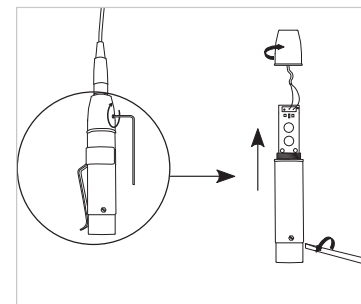
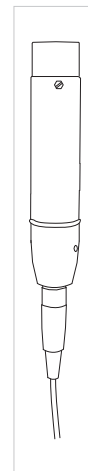
- Engánchelo en la ranura que está debajo de la cápsula.
- Para quitarlo, utilice un destornillador o la uña del dedo para abrir la separación.
- Proporciona 30 dB de protección contra chasquidos.



### Preamplificador

#### Ganancia del preamplificador

De ser necesario, la ganancia del preamplificador puede reducirse por 12 dB. Comuníquese con un centro de servicio autorizado de Shure para más información.



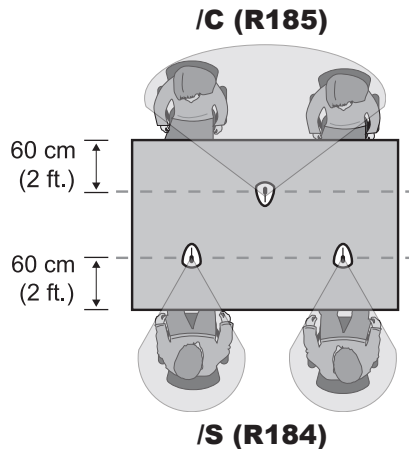
GAIN SETTING		
	12 dB	0 dB
R6	10k	0 Ω
R4	10k	20k
R16	0 Ω	10M
R13	DNP	301 Ω

### Filtro de RFI

**Importante:** Es necesario utilizar los micrófonos junto con el preamplificador RK100PK para optimizar la inmunidad a interferencias de RF.

## Colocación del micrófono

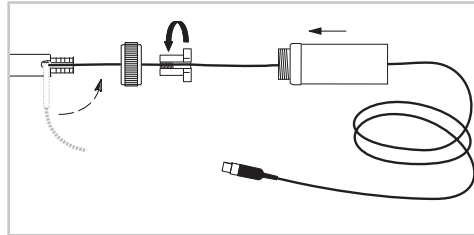
- Oriente el micrófono hacia la fuente sonora deseada, tal como un conferencista.
- Oriéntelo en sentido opuesto a fuentes no deseadas, tales como un altavoz.
- Coloque el micrófono a una distancia de 15 a 30 cm (6 a 12 pulg) de la fuente sonora deseada.
- Siempre use el paravientos provisto o el paravientos metálico opcional para controlar el ruido causado por el aliento.
- Si cuatro o más micrófonos estarán activos simultáneamente, se recomienda usar una consola mezcladora automática tal como la SCM810 ó la SCM410 de Shure.



## Instalación permanente

### Cambio de salida lateral del cable a salida inferior

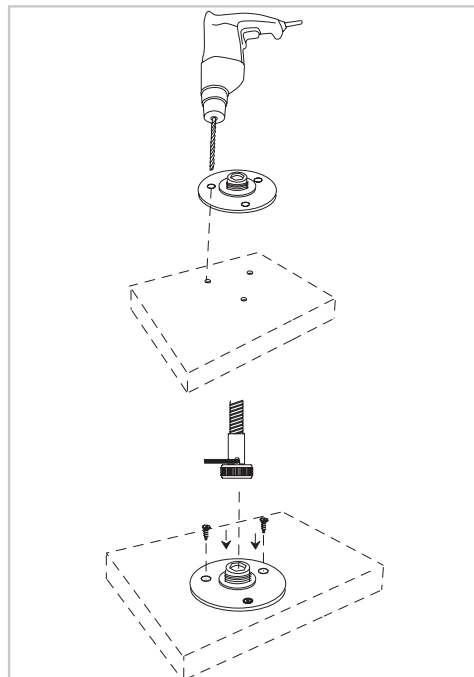
No recorte el cable para cambiar la forma de tenderlo. Esto perjudicará la inmunidad a interferencias de RF.



Monte el micrófono usando uno de los métodos siguientes.

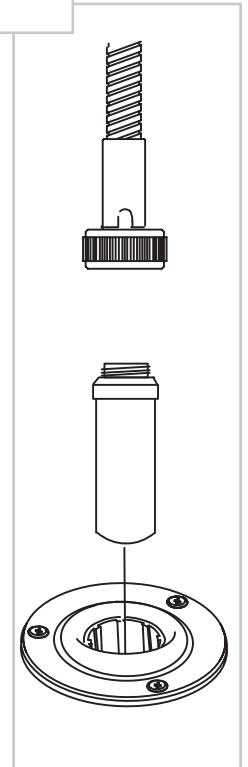
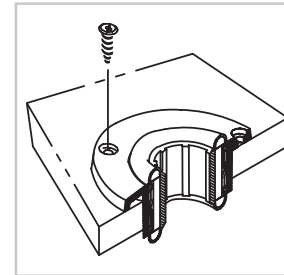
### Brida

Coloque el anillo retenedor de la brida de montaje sobre la parte inferior del preamplificador y deslícelo hacia arriba hasta que quede a ras con la parte inferior de la brida. Después coloque el anillo firmemente en su lugar.



## Soporte amortiguado

1. Taladre un agujero de 44 mm (1-3/4 pulg) de diámetro en la superficie de montaje deseada.
2. Marque y taladre agujeros guía para los tornillos usando el soporte de montaje amortiguado como plantilla.
3. Asegure el soporte amortiguado a la superficie con tornillos.
4. Enrosque el micrófono en el adaptador provisto e inserte el adaptador en el soporte amortiguado.



## Especificaciones

### Tipo

Condensador (electreto polarizado)

### Respuesta de frecuencia

50–17000 Hz

### Patrón polar

MX412SE/C, MX418SE/C: Cardioide  
MX412SE/S, MX418SE/S: Supercardioide

### Impedancia de salida

Nominal según EIA 150  $\Omega$  (180  $\Omega$  real)

### Configuración de salida

Activa equilibrada

### Sensibilidad (a 1 kHz, voltaje de circuito abierto)

Cardioide: -35 dBV/Pa (18 mV)  
Supercardioide: -34 dBV/Pa (21 mV)  
1 Pascal=94 dB SPL

### Nivel de presión acústica (SPL) máx. (1 kHz

con 1% THD, carga de 1 k $\Omega$ )

Cardioide: 124dB  
Supercardioide: 123dB

### Ruido equivalente de salida (Ponderación A)

Cardioide: 28 dB SPL  
Supercardioide: 27 dB SPL

### Relación de señal a ruido (con respecto a 94 dB SPL a 1 kHz)

Cardioide: 66dB  
Supercardioide: 68dB

### Rango dinámico (1 k $\Omega$ de carga a 1 kHz)

96dB

### Rechazo en modo común (10 Hz a 100 kHz)

45 dB mínimo

### Nivel de limitación de salida del preamplificador (1% THD)

-6 dBV (0,5 V)

### Polaridad

Una presión positiva en el diafragma del micrófono produce un voltaje positivo en la clavija 2 con respecto a la clavija 3 del conector XLR de salida.

### Cable

3.65 m (12 ft)

### Condiciones ambientales

Temperatura de funcionamiento: -18–57°C (0–135°F)  
Temperatura de almacenamiento: -29–74°C (-20–165°F)  
Humedad relativa: 0–95%

### Requisitos de alimentación

11–52 VCC de alimentación Phantom, 2,0 mA

## Accesorios suministrados

Brida	65B8264
Pinza (MX202B y MX202WP)	80A476
Soporte amortiguado	A400SM
Paravientos de espuma con anillo elástico (1 provisto, 4 en juego de repuestos)	RK412WS

## Accesorios opcionales

Paravientos de bola de espuma	A99WS
Paravientos metálico trabable	A412MWS

## Repuestos

Cartucho omnidireccional (negro)	R183B
Cartucho de supercardioide (negro)	R184B
Cartucho de cardioide (negro)	R185B
Preamplificador en línea (negro)	RK100PK

## CERTIFICACIONES

Califica para llevar la marca CE. Cumple con la directiva europea de EMC 2004/108/EC. Satisface las normas armonizadas EN55103-1:1996 y EN55103-2:1996 para entornos de uso residencial (E1) e industrial ligero (E2).

La declaración de conformidad se puede obtener de la siguiente dirección:

Representante autorizado en Europa:  
Shure Europe GmbH  
Casa matriz para Europa, Medio Oriente y Africa  
Aprobación para región de EMEA  
Wannenacker Str. 28  
D-74078 Heilbronn, Germany  
Phone: +49 7131 72 14 0  
Fax: +49 7131 72 14 14  
Email: EMEAsupport@shure.de

# MX400SE

## Microfoni a collo d'oca

I microfoni Shure Microflex® Serie MX400SE sono microfoni a collo d'oca a condensatore a elettretre tipo miniatura concepiti principalmente per la ricezione dei segnali vocali. L'elevata sensibilità e l'ampio intervallo di frequenza li rende adatti a registrazione ed applicazioni di amplificazione sonora.

I microfoni della serie MX400SE possono essere avvitati ad un sostegno oppure alla flangia filettata da 5/8 di pollice, 27 in dotazione. Per nascondere il cavo, è possibile passare dalla configurazione con uscita laterale a quella con uscita dal fondo. Tutti i modelli includono un preamplificatore in linea ed un cavo da 3,66 m (12 piedi).

### Caratteristiche

- L'intervallo dinamico e la risposta in frequenza ampie consentono una precisa riproduzione dei suoni.
- Le capsule intercambiabili forniscono una gamma di diagrammi polari per ciascuna applicazione.
- Il sostegno antivibrations fornisce oltre 20 dB di isolamento dal rumore causato dalle vibrazioni in superficie.
- L'antivento in schiuma poliuretana è fissabile a scatto.
- Filtro RF

### MX400 Series Descrizione dei modelli

I microfoni MX400 sono disponibili con collo d'oca da 305 mm (12 pollici) o 457 mm (18 pollici).

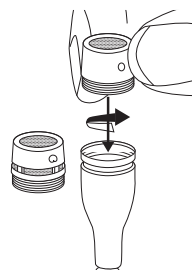
- I modelli "S" includono pulsante di silenziamento e relativo LED.
- I modelli "D" includono una base da tavolo con pulsante di silenziamento programmabile, relativo LED ed ingresso e uscita logici.
- I modelli "SE" presentano una flangia per montaggio superficie con cavo con uscita laterale.

Il diagramma polare della capsula inclusa è indicato dal suffisso del numero di modello, come indicato di seguito.

/C Cardioide

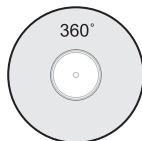
/S Supercardioide

/N Capsula non inclusa

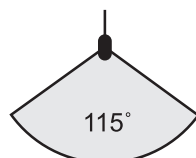


### Capsule intercambiabili

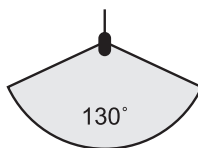
I microfoni Microflex impiegano capsule intercambiabili che consentono di scegliere il diagramma polare appropriato per le diverse installazioni.



R183 Omnidirezionale



R184 Supercardioide

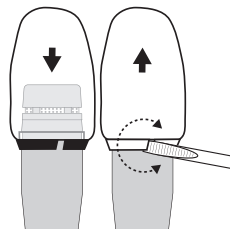


R185 Cardioide

### Antivento

#### Antivento fissabile a scatto

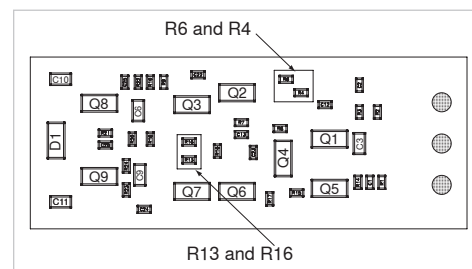
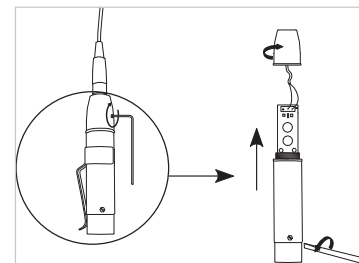
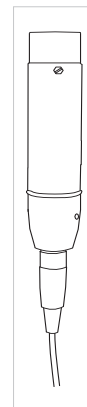
- Fatelo scattare nella scanalatura sotto la capsula.
- Per rimuoverlo, allargate lo spazio mediante un cacciavite o l'unghia del pollice.
- Fornisce un filtro antischiocco pari a 30 dB.



### Preamplificatore

#### Guadagno del preamplificatore

Se necessario, il guadagno del preamplificatore può essere ridotto di 12 dB. Per ulteriori informazioni, rivolgetevi a un centro di assistenza Shure autorizzato.



#### GAIN SETTING

	12 dB	0 dB
R6	10k	0 Ω
R4	10k	20k
R16	0 Ω	10M
R13	DNP	301 Ω

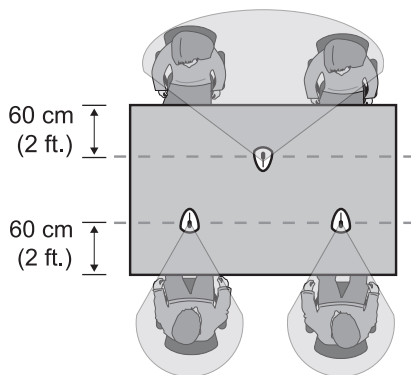
#### Filtro contro l'interferenza a radiofrequenza

**Importante:** i microfoni vanno usati con il preamplificatore RK100PK per ottimizzare l'immunità RF.

## Posizionamento del microfono

- Rivolgete il microfono verso la sorgente sonora desiderata, ad esempio l'oratore.
- Rivolgete il microfono dalla parte opposta a qualsiasi sorgente non desiderata, ad esempio l'altoparlante.
- Sistemate il microfono a non più di 15-30 cm (6-12 pollici) dalla sorgente sonora desiderata.
- Usate sempre l'antivento in dotazione o l'antivento in metallo opzionale per tenere sotto controllo il rumore della respirazione.
- Se si terranno aperti quattro o più microfoni contemporaneamente, si consiglia l'uso di un mixer automatico, ad esempio Shure SCM810 o SCM410.

### /C (R185)

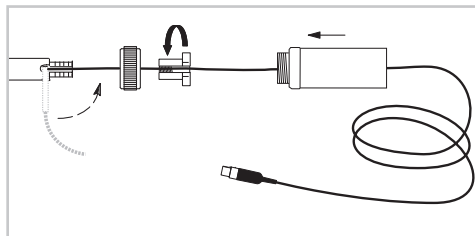


### /S (R184)

## Installazione permanente

### Passaggio dalla configurazione con uscita laterale a quella con uscita dal fondo

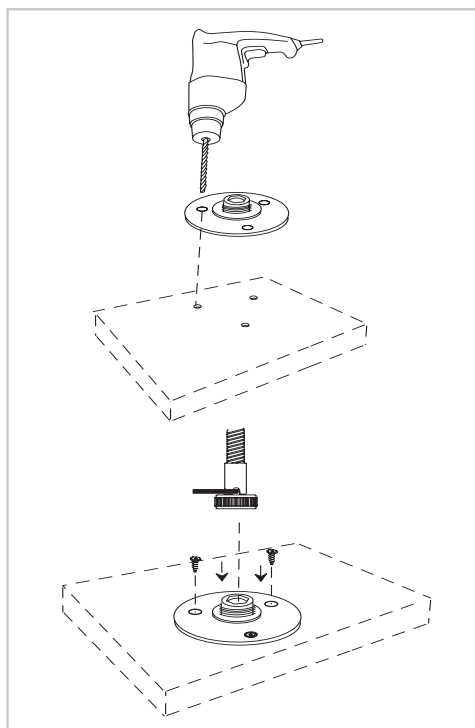
non tagliate il cavo per instradarlo nuovamente, per non compromettere l'immunità RF.



Montate il microfono applicando uno dei metodi indicati di seguito.

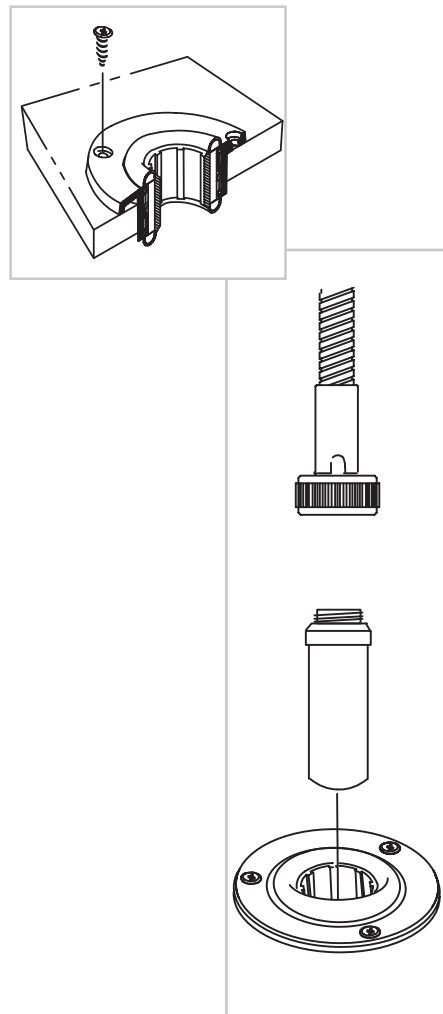
### Flangia

Inserite l'anello di ritegno della flangia di montaggio sulla parte inferiore del preamplificatore e fatelo scorrere verso l'alto fino a portarlo a filo della parte inferiore della flangia. Quindi, premete saldamente l'anello nella corretta posizione.



## Sostegno antivibrazioni

1. Praticate con il trapano un foro di diametro pari a 44 mm (1-3/4 di pollice) nella superficie di montaggio desiderata.
2. Contrassegnate e praticate con il trapano i fori per le viti usando il sostegno antivibrazioni come dima.
3. Fissate il sostegno antivibrazioni alla superficie di montaggio usando le viti.
4. Avvitare il microfono sull'adattatore del sostegno antivibrazioni in dotazione ed inserite l'adattatore nel sostegno stesso.





## Dati tecnici

### Type

Électrostatique (capsule électret)

### Réponse en fréquence

50–17000 Hz

### Courbe de directivité

MX412SE/C, MX418SE/C: Cardioïde

MX412SE/S, MX418SE/S: Supercardioïde

### Impédance de sortie

Nominale EIA, 150  $\Omega$  (180  $\Omega$  réelle)

### Configuration de sortie

Symétrique active

### Sensibilité (à 1 kHz, tension en circuit ouvert)

Cardioïde: -35 dBV/Pa (18 mV)

Supercardioïde: -34 dBV/Pa (21 mV)

1 Pascal=94 dB SPL

### SPL maximum (1 kHz avec DHT de 1 %, charge de 1 k $\Omega$ )

Cardioïde: 124 dB

Supercardioïde: 123 dB

### Bruit de sortie équivalent (pondéré en A)

Cardioïde: 28 dB SPL

Supercardioïde: 27 dB SPL

### Rapport signal/bruit (mesuré à 94 dB SPL à 1 kHz)

Cardioïde: 66 dB

Supercardioïde: 68 dB

### Plage dynamique (charge de 1 k $\Omega$ à 1 kHz)

96 dB

### Rejet en mode commun (10 Hz à 100 kHz)

45 dB minimum

### Niveau d'écrêtage de sortie du préamplificateur (DHT de 1 %)

-6 dBV (0,5 V)

### Polarité

Une pression acoustique positive sur le diaphragme produit une tension positive sur la broche 2 par rapport à la broche 3 du connecteur XLR de sortie.

### Câble

3,65 m (12 ft)

### Environnement

Température de fonctionnement: -18–57 °C (0–135 °F)

Température de stockage: -29–74 °C (-20–165 °F)

Humidité relative: 0–95 %

### Alimentation

11–52 V c.c. fantôme, 2,0 mA

## Accessori in dotazione

Flangia	65B8264
Morsetto (MX202B ed MX202WP)	80A476
Sostegno antivibrazioni	A400SM
Antivento in schiuma fissabile a scatto (1 in dotazione, 4 nel kit di ricambio)	RK412WS

## Accessori opzionali

Antivento sferico in schiuma poliuretana	A99WS
Antivento di bloccaggio in metallo	A412MWS

## Parti di ricambio

Capsula omnidirezionale (nera)	R183B
Capsula supercardioide (nera)	R184B
Capsula cardioide (nera)	R185B
Preamplificatore in linea (nero)	RK100PK

## OMOLOGAZIONI

Contrassegnabile con il marchio CE. Conforme alla direttiva europea sulla compatibilità elettromagnetica 2004/108/CE. Conforme alle norme armonizzate EN55103-1:1996 ed EN55103-2:1996 per l'uso in ambienti domestici (E1) e industriali leggeri (E2).

La dichiarazione di conformità può essere ottenuta da:

Rappresentante europeo autorizzato:  
Shure Europe GmbH  
Sede per Europa, Medio Oriente e Africa  
Approvazione EMEA  
Wannenacker Str. 28  
D-74078 Heilbronn, Germany  
Phone: +49 7131 72 14 0  
Fax: +49 7131 72 14 14  
Email: EMEAsupport@shure.de

# MX400SE

## グースネックマイクロホン

Shure Microflex® MX400SEシリーズマイクロホンは、ミニグースネック装着エレクトレットコンデンサマイクロホンで、主にスピーチやボーカルの収音に使用します。高感度で周波数帯域が広いため、録音や拡音に最適です。

MX400SEシリーズは、マイクスタンド、または付属の5/8インチ27スレッドのフランジに装着できます。ケーブルは横出しと下出しを簡単に変更して隠すことができます。すべてのモデルにインラインプリアンプと3.66 mケーブルが付属しています。

### 機能

- 幅広いダイナミックレンジと周波数応答により、正確な音響再生を実現
- 用途に合わせて極性パターンを選択できる交換可能カートリッジ
- ショックマウントにより、表面振動ノイズから20dB以上分離
- スナップフィットフォームウィンドスクリーン
- RFフィルタリング

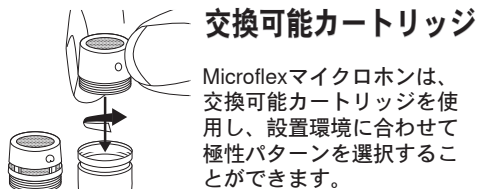
### MX400 Series モデル種類

MX400マイクロホンには、305mmまたは457mmのグースネックが使用できます。

- SモデルにはミュートボタンとLEDがあります。
- Dモデルにはデスクトップベース、プログラム可能なミュートボタンおよびLED、論理入力/出力があります。
- SEモデルには表面取付けフランジと横出しケーブルが採用されています。

付属カートリッジの極性パターンは、モデル番号末尾に示されています：

- /C カーディオイド
- /S スーパーカーディオイド
- /N 付属カートリッジなし

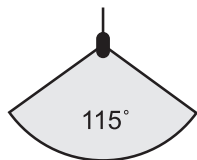


### 交換可能カートリッジ

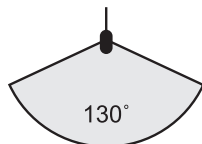
Microflexマイクロホンは、交換可能カートリッジを使用し、設置環境に合わせて極性パターンを選択することができます。



R183 無指向性



R184 スーパーカーディオイド

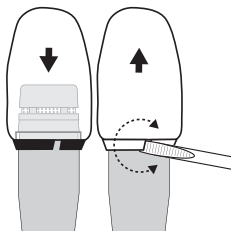


R185 カーディオイド

### ウィンドスクリーン

#### スナップフィットウィンドスクリーン

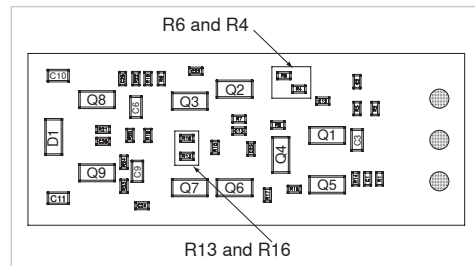
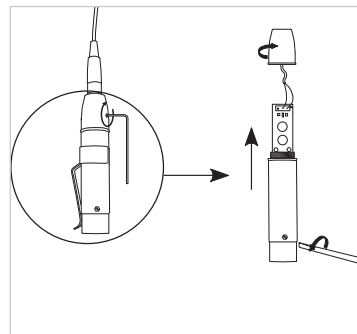
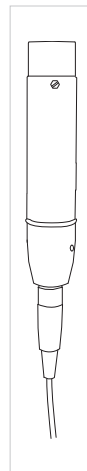
- カートリッジ下の溝にはめ込みます。
- 外すには、ドライバーや親指で隙間をこじ開けます。
- 30dBのポップ音防止を提供します。



### PREAMP (not translated)

#### プリアンプゲイン

必要であれば、プリアンプのゲインを12dB下げることができます。詳しくは、Shure認可サービスセンターまでお問い合わせください。



#### GAIN SETTING

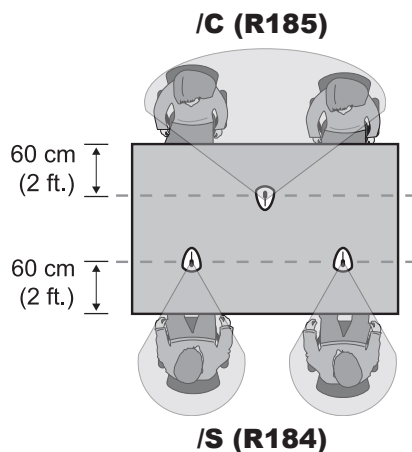
	12 dB	0 dB
R6	10k	0 Ω
R4	10k	20k
R16	0 Ω	10M
R13	DNP	301 Ω

#### RFIフィルタリング

**重要：** マイクロホンは、必ずRK100PKプリアンプを使用してRF電磁波耐性を最適化してください。

## マイクロホンの配置

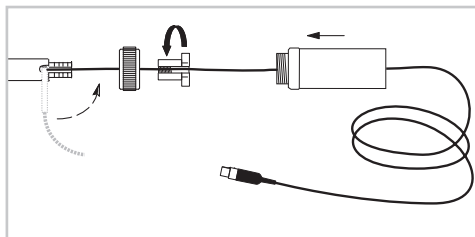
- マイクロホンを目的の音源（話し手など）に向けます。
- ラウドスピーカー等の不要な音源には向けないようにします。
- マイクロホンを、必要な音源から15～30cmの距離に設置します。
- 付属のウィンドスクリーンまたはオプションの金属製ウィンドスクリーンを必ず使用して、ブレスノイズを制御してください。
- 一度に4個以上のマイクロホンを使用する場合は、Shure SCM810またはSCM410などの自動ミキサーを使用するようお勧めします。



## 常設

### 横出しから下出しへの変更

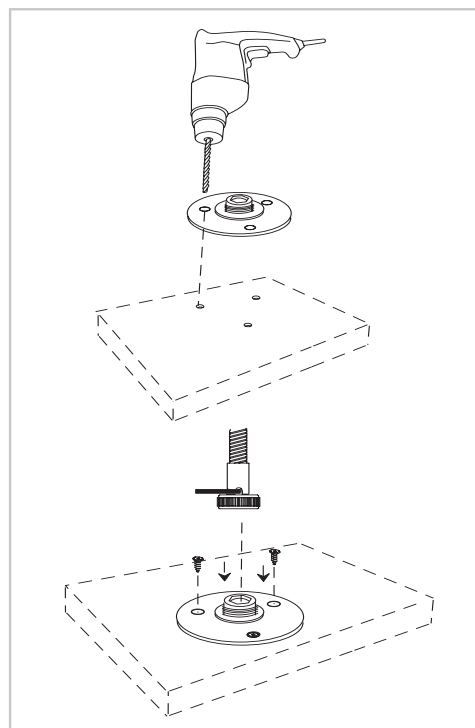
ケーブルを切断してルートを変更しないでください。RF電磁波耐性が低下します。



マイクロホンは、次の方法のいずれかで取り付けます。

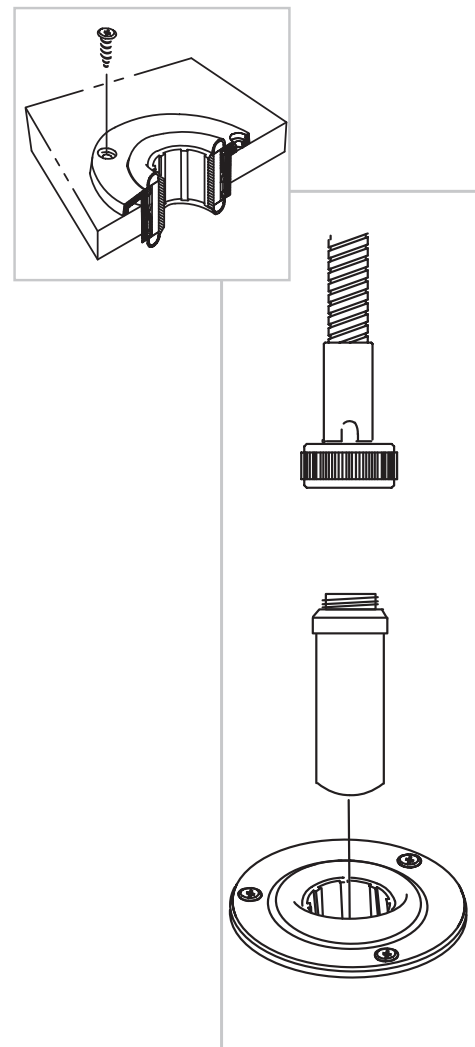
### フランジ

プリアンプの下にあるリングを固定している取付フランジを滑らせ、フランジ下と水平になるまでスライドさせます。リングをしっかり押し込んで固定します。



## ショックマウント

1. 直径44mmの穴を、目的の取付面に開けます。
2. ショックマウントをテンプレートとして、目安位置に印をつけ、ねじ用の穴を少し開けます。
3. ショックマウントをネジで取付面に固定します。
4. マイクロホンを付属のショックマウントアダプタに通し、アダプタをショックマウントに挿入します。



## 仕様

### 型

コンデンサー型 (エレクトレットバイアス方式)

### 周波数特性

50-17000 Hz

### 指向特性

MX412SE/C, MX418SE/C: カーディオイド  
MX412SE/S, MX418SE/S: スーパーカーディオイド

### 出カインピーダンス

180ΩでEIA定格 (150 Ω実効)

### 出力構成

アクティブバランス

### 感度 (1 kHz、開回路電圧)

カーディオイド: -35 dBV/Pa (18 mV)

スーパーカーディオイド: -34 dBV/Pa (21 mV)

1パスカル=94 dB SPL

### 最大SPL (1 kHz、1% THD、1 kΩ負荷)

カーディオイド: 124dB

スーパーカーディオイド: 123dB

### 等価出力ノイズ (Aウェイト)

カーディオイド: 28 dB SPL

スーパーカーディオイド: 27 dB SPL

### S/N比 (94 dB SPL、1 kHzで参照)

カーディオイド: 66dB

スーパーカーディオイド: 68dB

### ダイナミックレンジ (1 kΩ負荷、1 kHz)

96dB

### 同相信号除去比 (10 Hz ~ 100 kHz)

45 dB 以上

### プリアンプ出力クリッピングレベル (1% THD)

-6 dBV (0.5 V)

### 極性

ダイヤフラムへの正の圧力により、XLR出力コネクターの3番ピンに対して2番ピンに正電圧が生成されず。

### ケーブル

3.65 m (12 ft)

### 環境条件

使用温度範囲: -18-57 °C

保存温度: -29-74 °C

相対湿度: 0-95%

### 使用電源

11-52 V dc 直流電流、ファンタム電源、2.0 mA

## 付属アクセサリ

フランジ	65B8264
クランプ (MX202BおよびMX202WP)	80A476
ショックマウント	A400SM
スナップフィットフォームウィンドスクリーン (1個同梱、4個入り交換キット)	RK412WS

## オプション・アクセサリ (別売)

フォームボールウィンドスクリーン	A99WS
メタルロッキングウィンドスクリーン	A412MWS

## 交換部品

無指向性カートリッジ (黒色)	R183B
スーパーカーディオイドカートリッジ (黒色)	R184B
カーディオイドカートリッジ (黒色)	R185B
インラインプリアンプ (黒色)	RK100PK

## 認証

CEマーキングに適合。欧州EMC指令2004/108/ECに適合。住宅(E1)および軽工業(E2)環境に関し、EN55103-1:1996およびEN55103-2:1996の整合規格に対応。

適合宣言書は以下より入手可能です:

ヨーロッパ認定代理店:

Shure Europe GmbH

ヨーロッパ、中東、アフリカ地区本部:

部門: EMEA承認

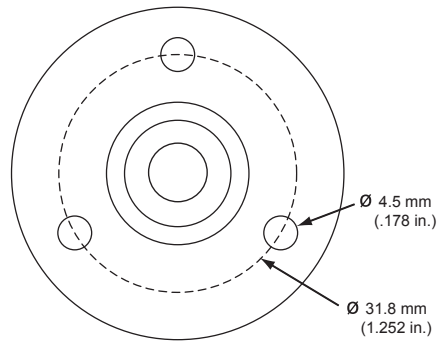
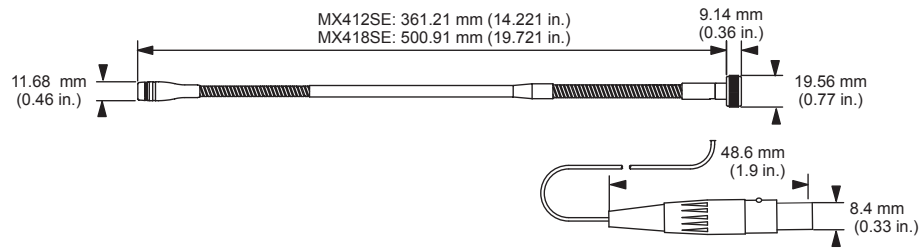
Wannenacker Str. 28

D-74078 Heilbronn, Germany

Phone: +49 7131 72 14 0

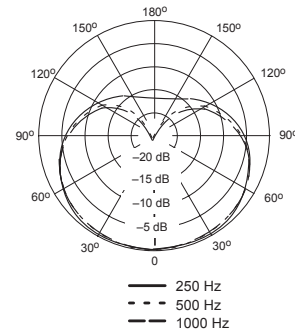
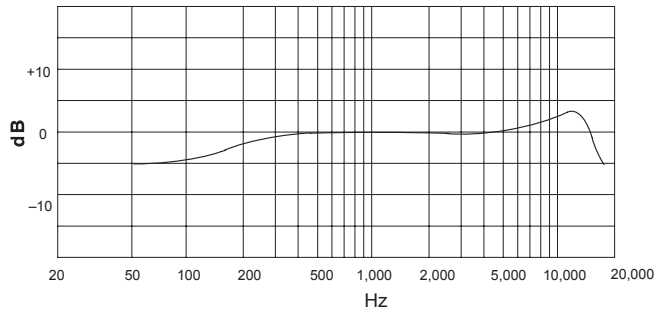
Fax: +49 7131 72 14 14

Eメール: EMEAsupport@shure.de

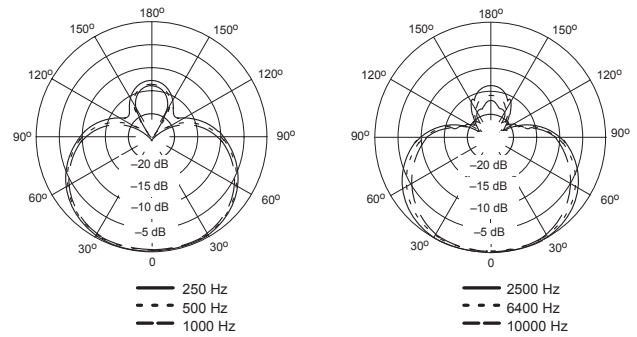
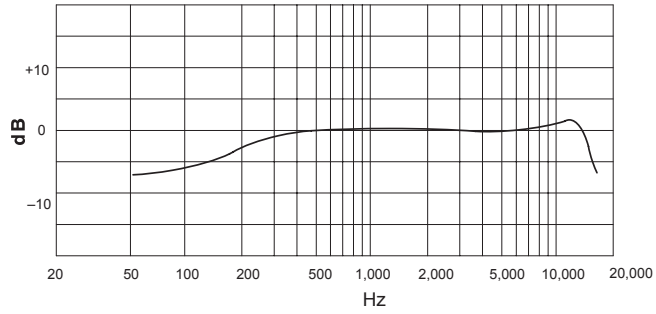




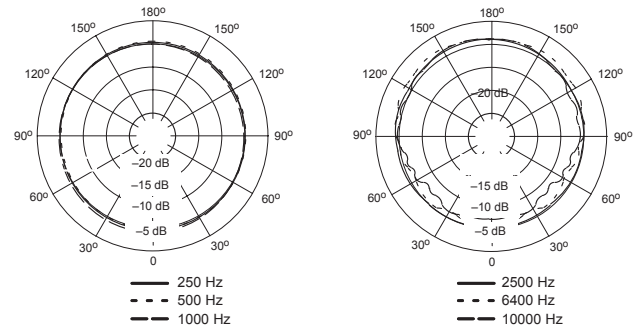
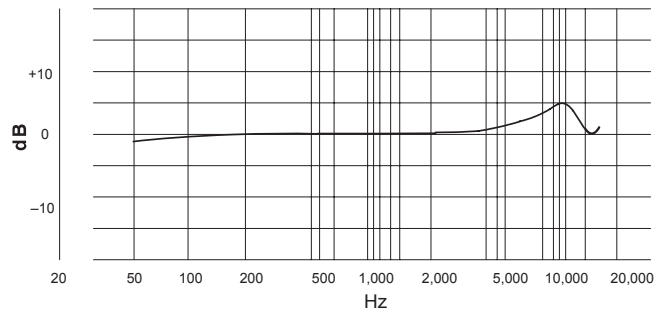
CARDIOID



SUPERCARDIOID



OMNIDIRECTIONAL





---

# SHURE®

SHURE Incorporated <http://www.shure.com>  
United States, Canada, Latin America, Caribbean:  
5800 W. Touhy Avenue, Niles, IL 60714-4608, U.S.A.  
Phone: 847-600-2000  
U.S. Fax: 847-600-1212  
Intl Fax: 847-600-6446  
Europe, Middle East, Africa:  
Shure Europe GmbH, Phone: 49-7131-72140  
Fax: 49-7131-721414  
Asia, Pacific:  
Shure Asia Limited, Phone: 852-2893-4290  
Fax: 852-2893-4055

SHURE Incorporated <http://www.shure.com>  
États-Unis, Canada, Amérique latine, Caraïbes:  
5800 W. Touhy Avenue, Niles, IL 60714-4608, U.S.A.  
Téléphone : 847-600-2000  
Télécopie aux États-Unis : 847-600-1212  
Télécopie internationale : 847-600-6446  
Europe, Moyen-Orient, Afrique:  
Shure Europe GmbH, Téléphone : 49-7131-72140  
Télécopie : 49-7131-721414  
Asie, Pacifique:  
Shure Asia Limited, Téléphone : 852-2893-4290  
Télécopie : 852-2893-4055

SHURE Incorporated <http://www.shure.com>  
Estados Unidos, Canadá, Latinoamérica, Caribe:  
5800 W. Touhy Avenue, Niles, IL 60714-4608, EE.UU.  
Teléfono: 847-600-2000 (dentro de los EE.UU.)  
Fax: 847-600-1212  
Fax internacional: 847-600-6446  
Europa, Medio Oriente, África:  
Shure Europe GmbH, teléfono: 49-7131-72140  
Fax: 49-7131-721414  
Asia, Pacífico:  
Shure Asia Limited, teléfono: 852-2893-4290  
Fax: 852-2893-4055

SHURE Incorporated <http://www.shure.com>  
Stati Uniti, Canada, America latina, Caraibi:  
5800 W. Touhy Avenue, Niles, IL 60714-4608, U.S.A.  
Numero telefonico: 847-600-2000  
Fax U.S.A.: 847-600-1212  
Fax internazionale: 847-600-6446  
Europa, Medio Oriente, Africa:  
Shure Europe GmbH, numero telefonico: 49-7131-72140  
Fax: 49-7131-721414  
Asia, Pacifico:  
Shure Asia Limited, numero telefonico: 852-2893-4290  
Fax: 852-2893-4055