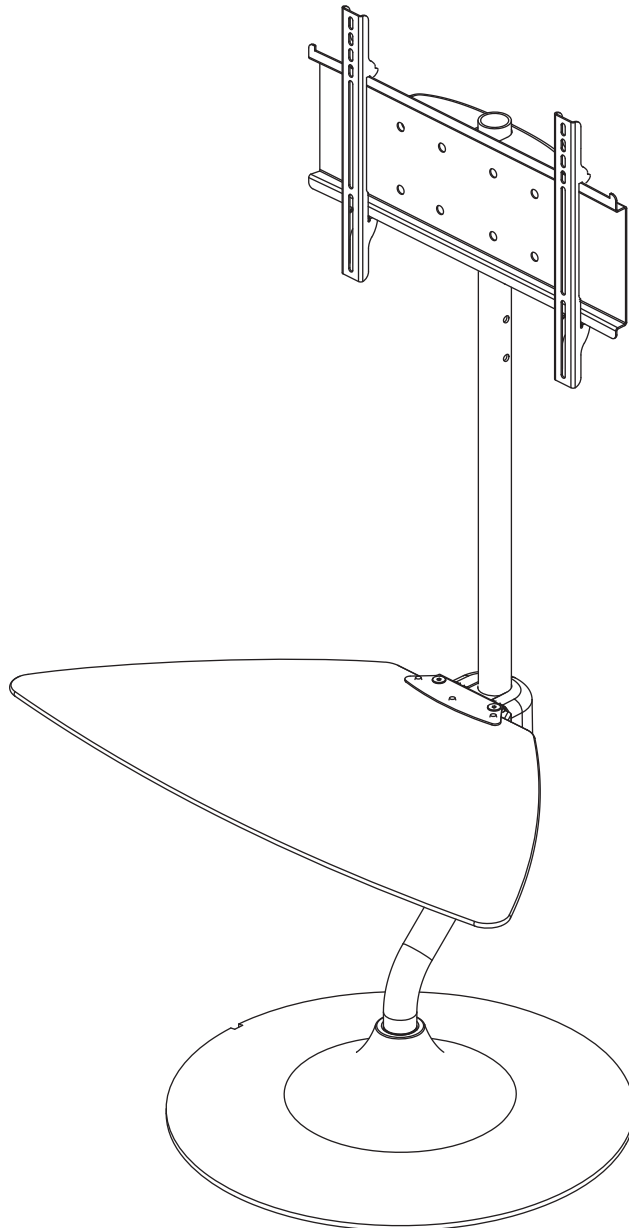




Installation and Assembly: 32" - 46" Flat Panel TV Stand

Model: FPZ-646



Max Load Capacity:
100 lb (45 kg) screen
25 lb (11 kg) per shelf

NOTE: Read entire instruction sheet before you start installation and assembly.

⚠ WARNING

- Do not begin to install your Peerless product until you have read and understood the instructions and warnings contained in this Installation Sheet. If you have any questions regarding any of the instructions or warnings, for US customers please call Peerless customer care at 1-800-865-2112, for all international customers, please contact your local distributor.
- This product should only be installed by someone of good mechanical aptitude, and fully understands these instructions.
- Never exceed the Maximum Load Capacity on page 1.
- Always use an assistant or mechanical lifting equipment to safely lift and position equipment.
- Tighten screws firmly, but do not overtighten. Overtightening can damage the items, greatly reducing their holding power.
- The stand is not affixed or secured to the floor, and may therefore tip over and/or fall if screen and/or stand is shaken or hit. Always monitor children and do not let children play alone around stand as they could get hurt by a falling screen. Not recommended for use in areas with heavy traffic.

Tools Needed for Assembly

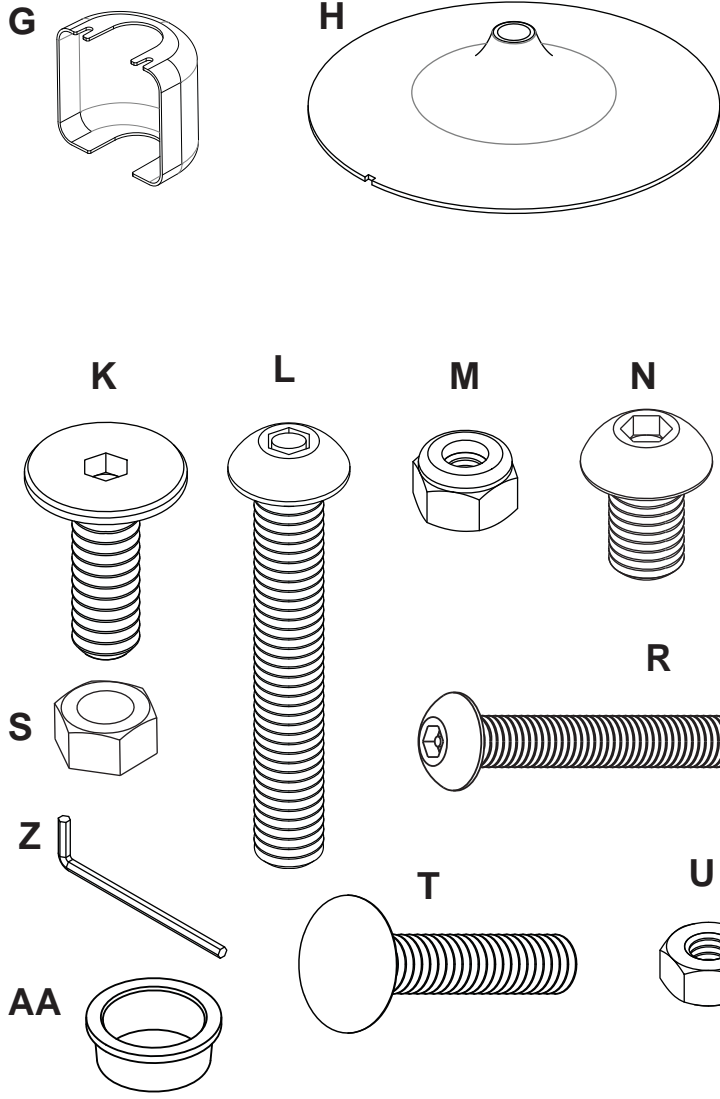
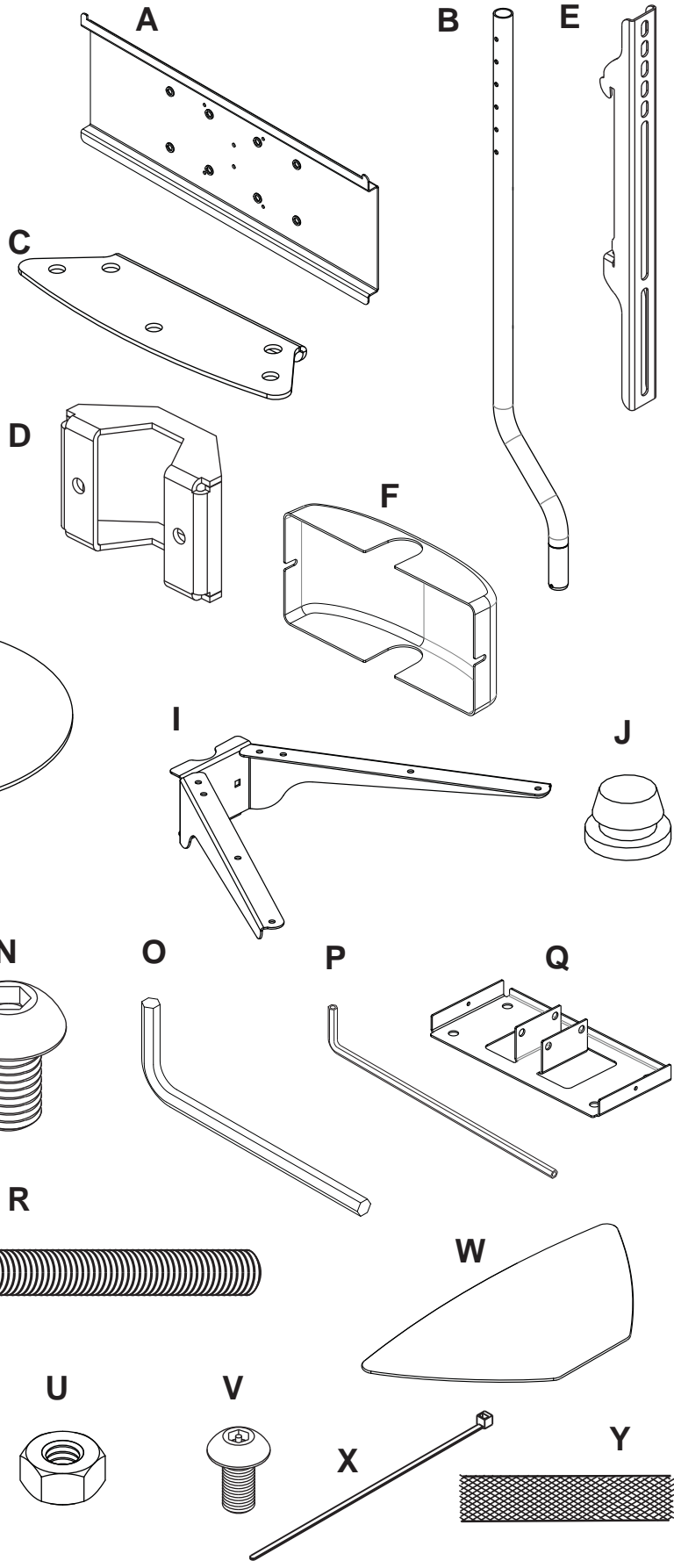
- level
- phillips screwdriver

Table of Contents

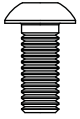
Parts List.....	3, 4
Assembling stand	5
Attaching Universal Adapter Plate or Dedicated Adapter Plate	6
Installing Adapter Brackets	8
Cord Management.....	11

Parts List

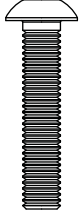
Description	Qty.	Part #
A adapter plate	1	201-P1016
B vertical tube	1	104-P1075
C shelf clamp bracket	1	201-P1159
D shelf support bracket	1	104-P1072
E adapter bracket	2	201-P1512
F top cover	1	590-P1340
G bottom cover	1	590-P1341
H support base	1	590-1039
I shelf support	1	104-P1073
J button bumper	9	590-1209
K 1/4-20 x 20 mm decorative screw	2	520-2326
L 5/16-18 x 2" socket screw	2	520-1116
M 5/16 nut	2	530-9306
N M10 x 15 mm socket screw	4	520-9262
O 6 mm allen wrench	1	560-9716
P 4 mm allen wrench	1	560-9646
Q adapter support plate	1	104-P1074
R M5 x 55 mm socket pin screw	1	520-1302
S M5 nut	1	530-9409
T 1/4-20 x 1.75" carriage bolt	2	560-1764
U 1/4-20 nut	2	530-9302
V M5 x 10 mm socket pin screw	4	520-1063
W glass shelf	1	590-0208
X cable tie	5	560-9711
Y 18" mesh sleeve	2	600-1014
Z 3/16" allen wrench	1	560-0071
AA plastic bushing	1	590-1378



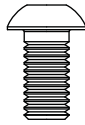
Security Adapter Bracket Fasteners



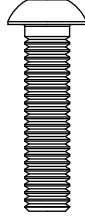
M5 x 12mm (4)
(520-1064)



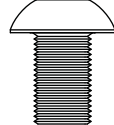
M5 x 25mm (4)
(520-1122)



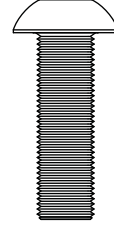
M6 x 12mm (4)
(520-1050)



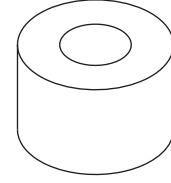
M6 x 25mm (4)
(520-1211)



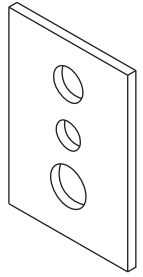
M8 x 12mm (4)
(520-1724)



M8 x 25mm (4)
(520-1101)

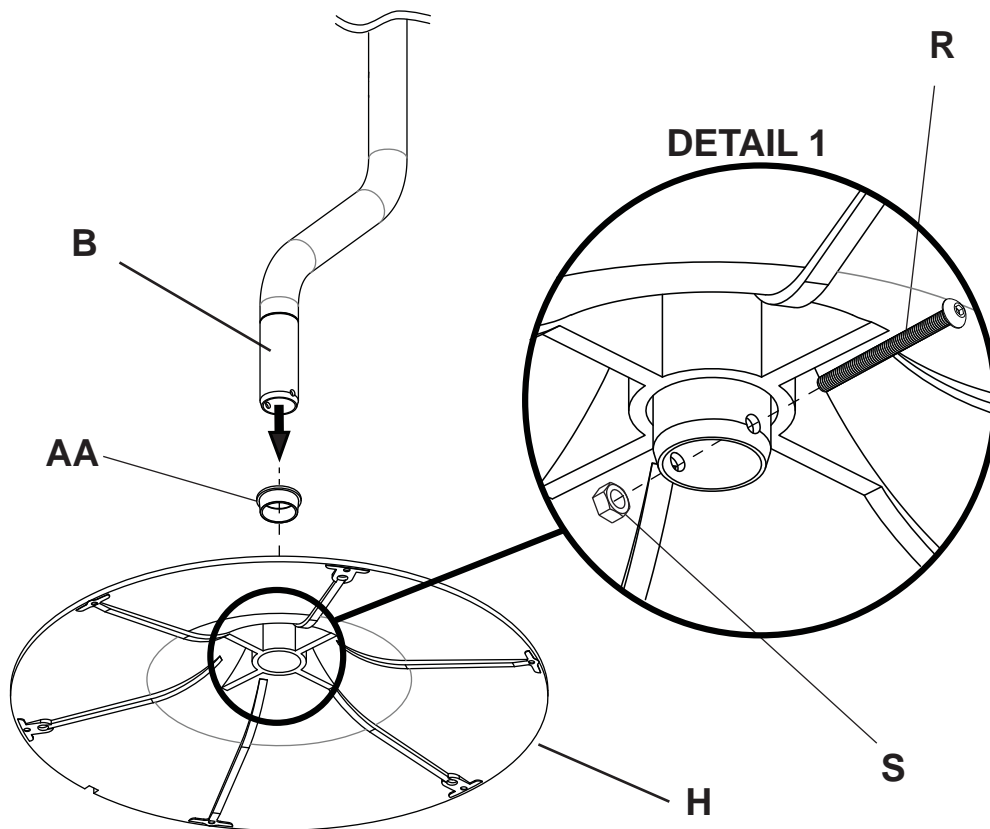


.75" spacer (4)
(540-1059)



Multi-washer (4)
(580-1398)

- 1** Attach vertical tube (B) to support base (H) using one plastic bushing (AA), one M5 x 55 mm socket screw (R), and M5 nut (S) as shown in detail 1. Tighten M5 x 55 mm socket pin screw (R) using 4 mm allen wrench (X).



- 2** Press three button bumpers (J) into shelf clamp bracket (C) as shown in figure 2.1
Press six button bumpers (J) into shelf support (I) as shown in figure 2.2.
Loosely fasten two 1/4-20 x 20 mm decorative screws (K) as shown in figure 2.3.

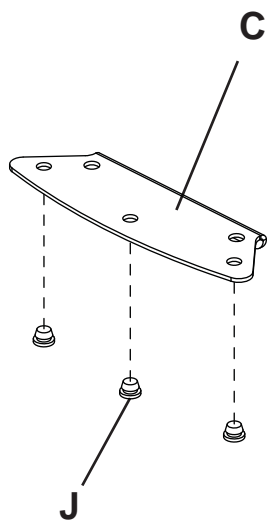


Figure 2.1

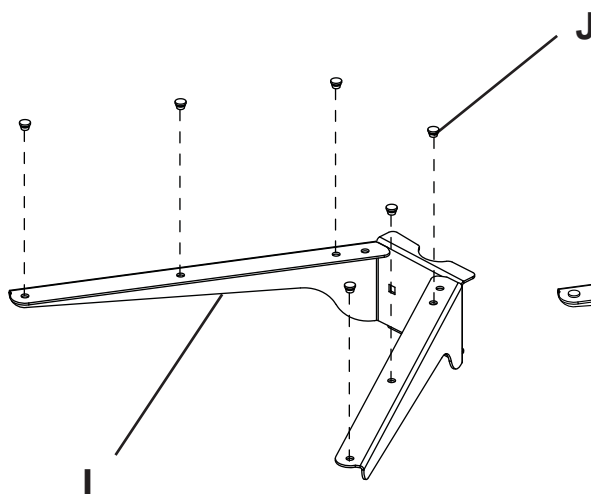


Figure 2.2

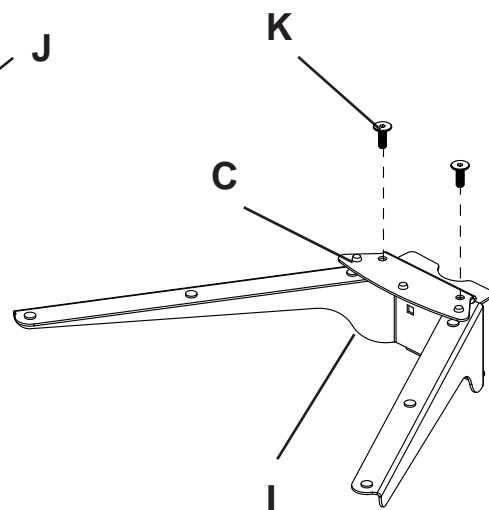
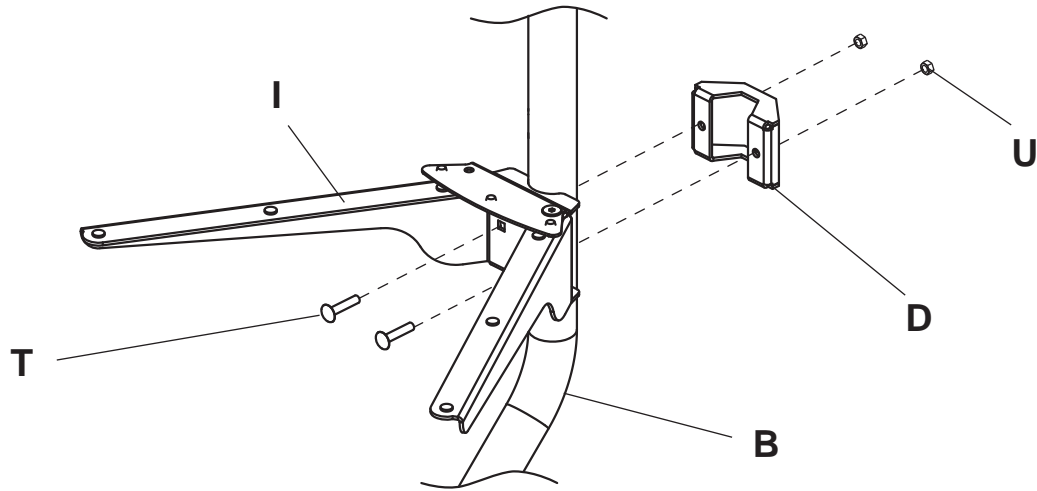
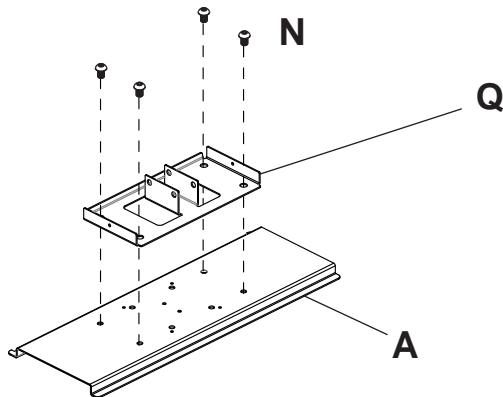


Figure 2.3

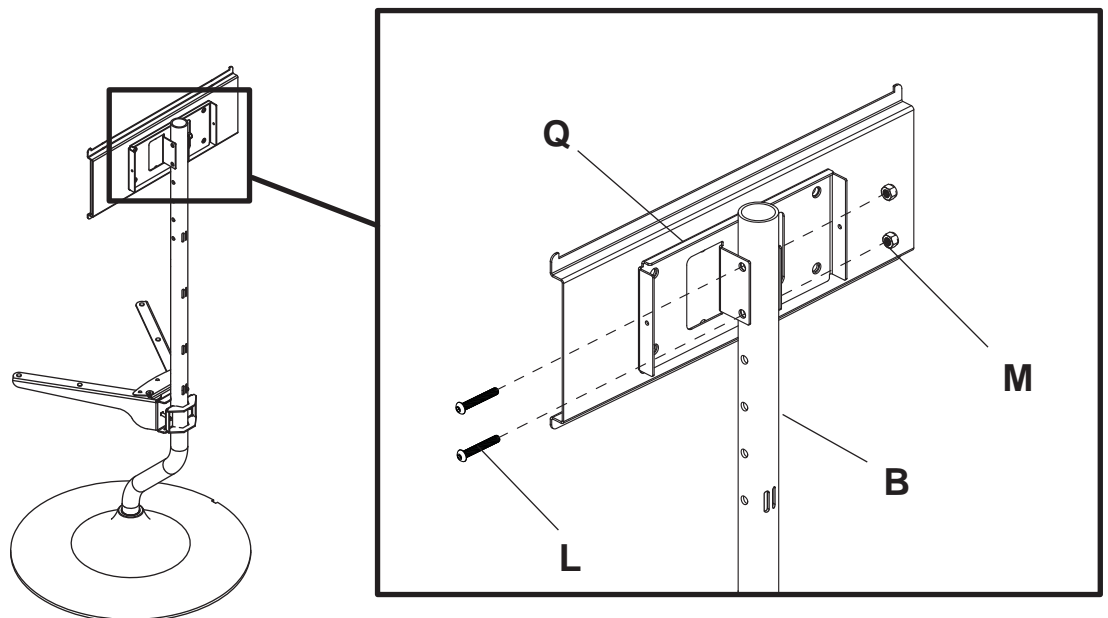
- 3 Attach shelf support (I) to vertical tube (B) with clamp bracket (D) using two 1/4-20 x 1.25" carriage bolts (T), and 1/4-20 nuts (U).



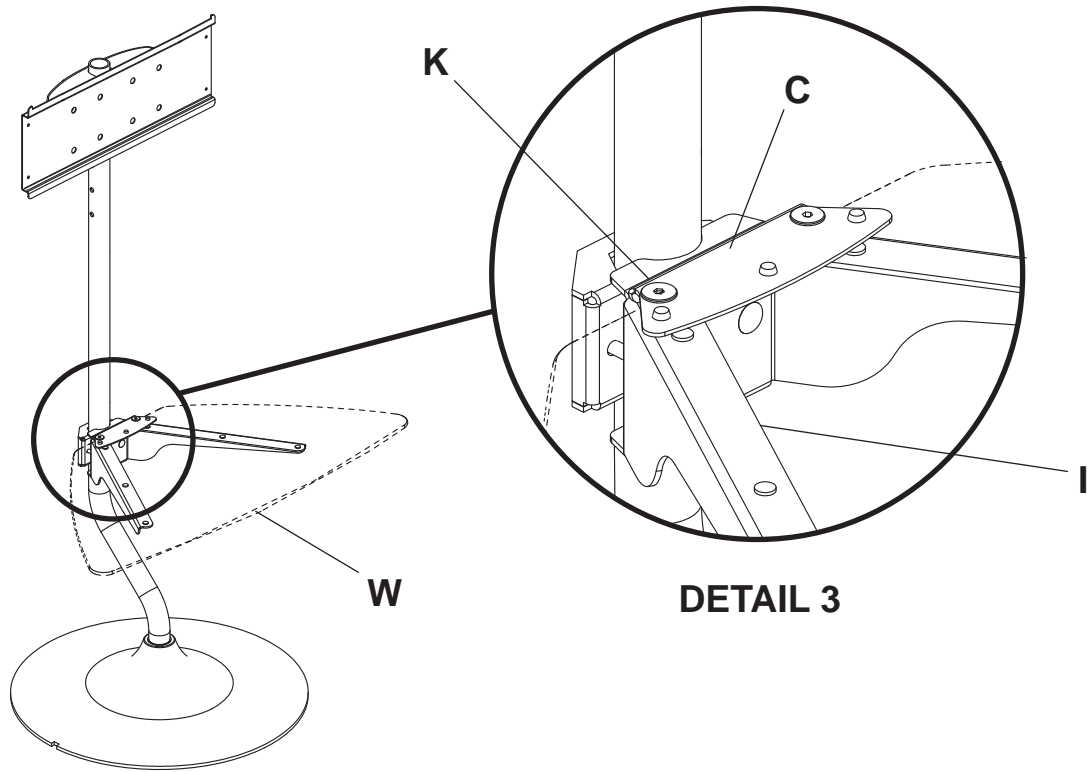
- 4 Attach adapter support plate (Q) to adapter plate (A) with four M10 x 15 mm socket screws (N) using allen wrench (O) as shown in figure 4.1. Attach adapter support plate (Q) to vertical tube (B) using two 5/16-18 x 2" socket screws (L), and 5/16 nuts (M) as shown in detail 2.



DETAIL 2



- 5 Position glass shelf (W) on top of shelf support (I) and under shelf clamp bracket (C) as shown below. Secure glass shelf (W) in place by tightening two pre-installed 1/4-20 x 20 mm decorative screws (K) as shown in detail 3.



- 6 Attach top cover (F) to adapter support plate (Q) with two M5 x 10 mm socket pin screws (V) as shown below. Attach bottom cover (G) to clamp bracket (D) with two M5 x 10 mm socket pin screws (V) as shown below.

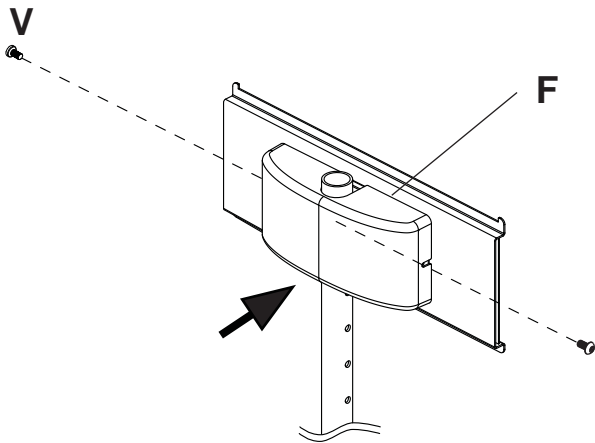


FIGURE 6.1

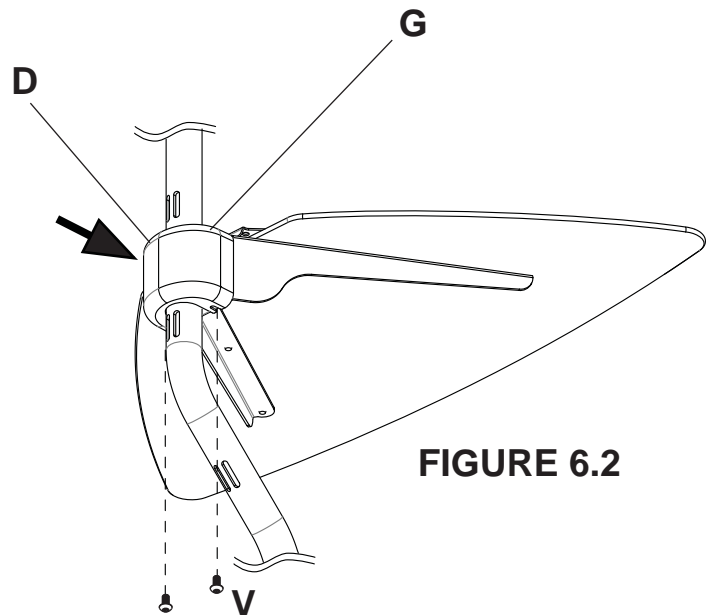


FIGURE 6.2

Installing Adapter Brackets

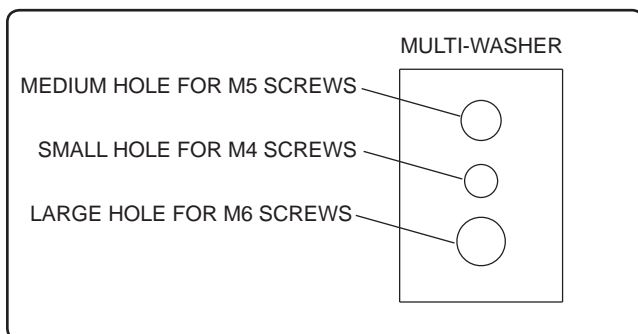
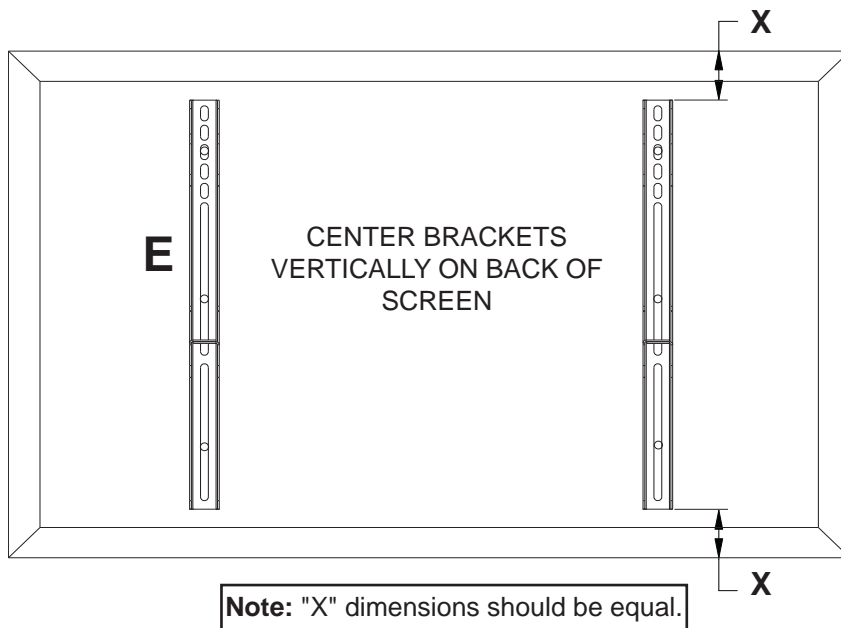
⚠ WARNING

- Tighten screws so adapter brackets are firmly attached. Do not tighten with excessive force. Overtightening can cause stress damage to screws, greatly reducing their holding power and possibly causing screw heads to become detached. Tighten to 40 in. • lb (4.5 N.M.) maximum torque.
- If screws don't get three complete turns in the screen inserts or if screws bottom out and bracket is still not tightly secured, damage may occur to screen or product may fail.

7 To prevent scratching the screen, set a cloth on a flat, level surface that will support the weight of the screen. Place screen face side down. If screen has knobs on the back, remove them to allow the adapter brackets to be attached. Place adapter brackets (**E**) on back of screen, align to holes, and center on back of screen as shown below. Attach the adapter brackets to the back of the screen using the appropriate combination of screws, multi-washers, and spacers as shown in figure 7.1 and 7.2.

NOTE: Top and bottom holes must always be used.

Verify that all holes are properly aligned, and then tighten screws using a phillips screwdriver.



Notes:

- The number of fasteners used will vary, depending upon the type of screen.
- Multi-washers and spacers may not be used, depending upon the type of screen.
- Use the corresponding hole in the multi-washer that matches your screw size as shown.

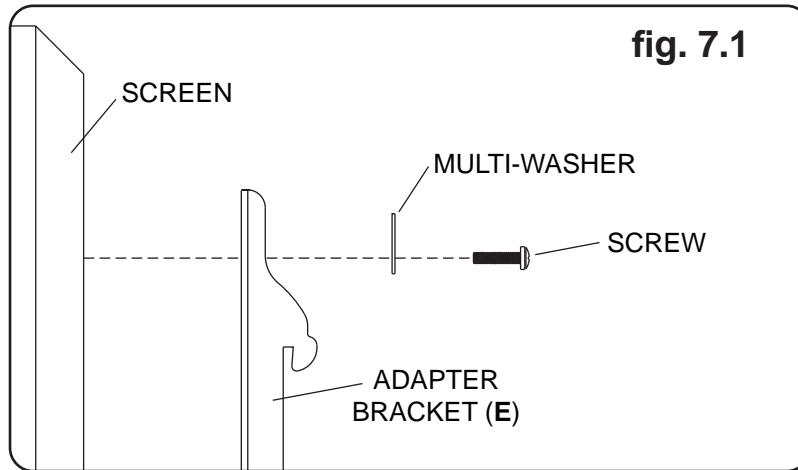
NOTE: For **flat back screens** proceed to step 7-1. For **bump-out or recessed back screen** skip to step 7-2.

For Flat Back Screen

7-1

Begin with the shortest length screw, hand thread through multi-washer and adapter bracket into screen as shown below. Screw must make at least three full turns into the mounting hole and fit snug into place. Do not over tighten. If screw cannot make three full turns into the screen, select a longer length screw from the baffled fastener pack. Repeat for remaining mounting holes, level brackets and tighten screws.

NOTE: Spacers may not be used, depending upon the type of screen.

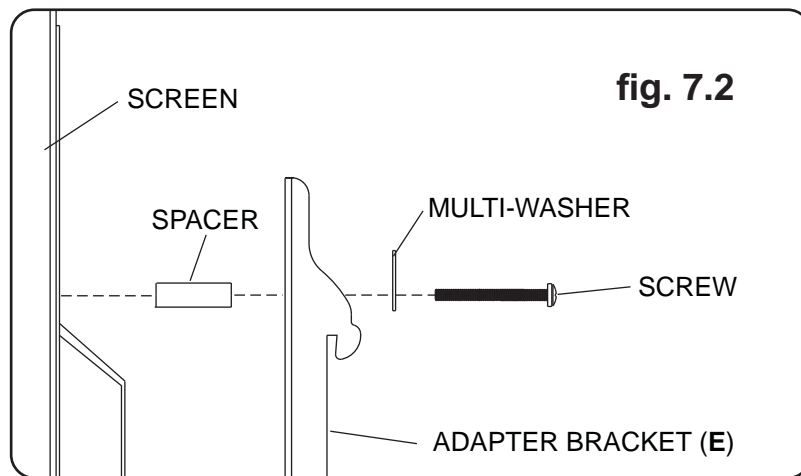


If you have any questions, please call Peerless customer care at **1-800-865-2112**.

For Bump-out or Recessed Back Screen

7-2

Begin with longer length screw, hand thread through multi-washer, adapter bracket and spacer in that order into screen as shown below. Screw must make at least three full turns into the mounting hole and fit snug into place. Do not over tighten. If screw cannot make three full turns into the screen, select a longer length screw from the baffled fastener pack. Repeat for remaining mounting holes, level brackets and tighten screws.



If you have any questions, please call Peerless customer care at **1-800-865-2112**.

Mounting and Removing Flat Panel Screen

⚠ WARNING

- Always use an assistant or mechanical lifting equipment to safely lift and position the plasma television.

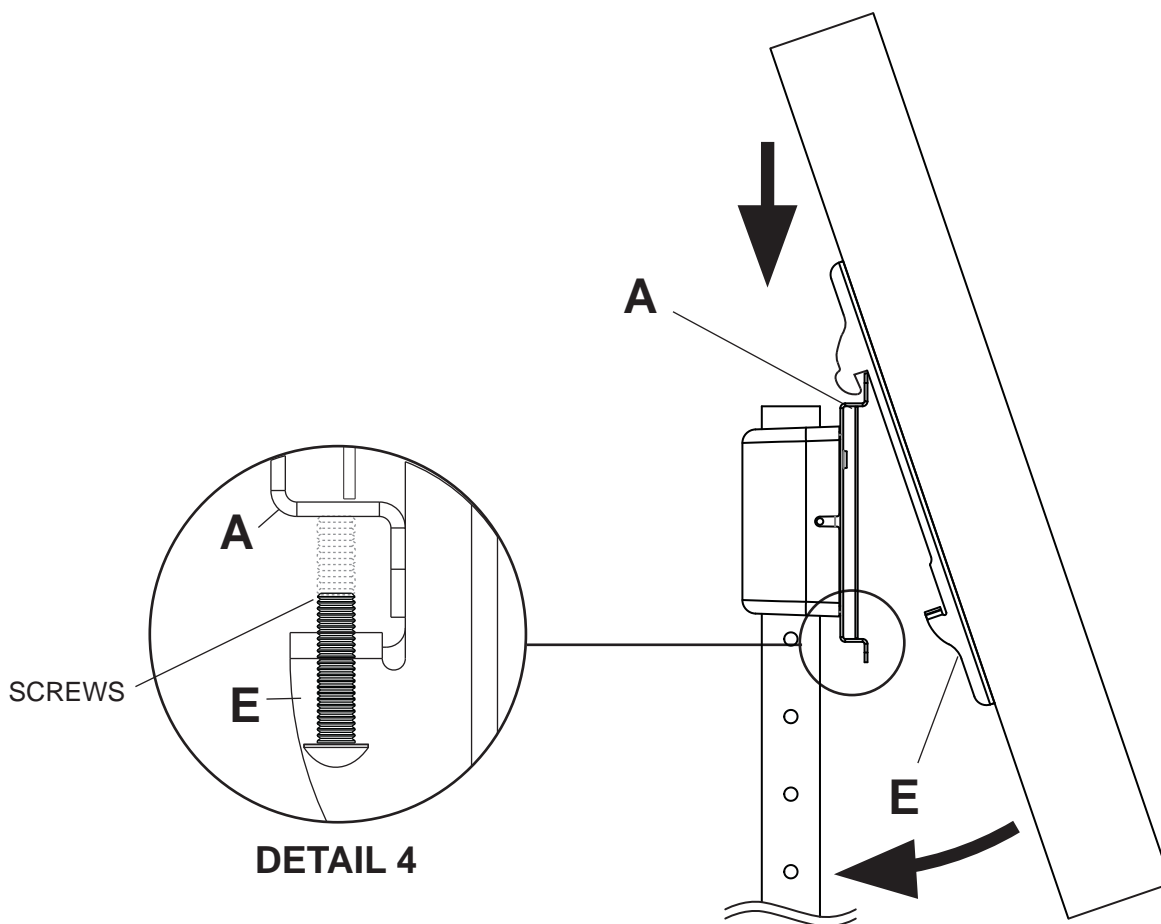
8 Hook adapter brackets (E) onto adapter plate (A), then slowly swing screen in as shown. Turn screws clockwise at least six times to prevent screen from being removed as shown in detail 4.

NOTE: Tighten using 4 mm allen wrench (P).

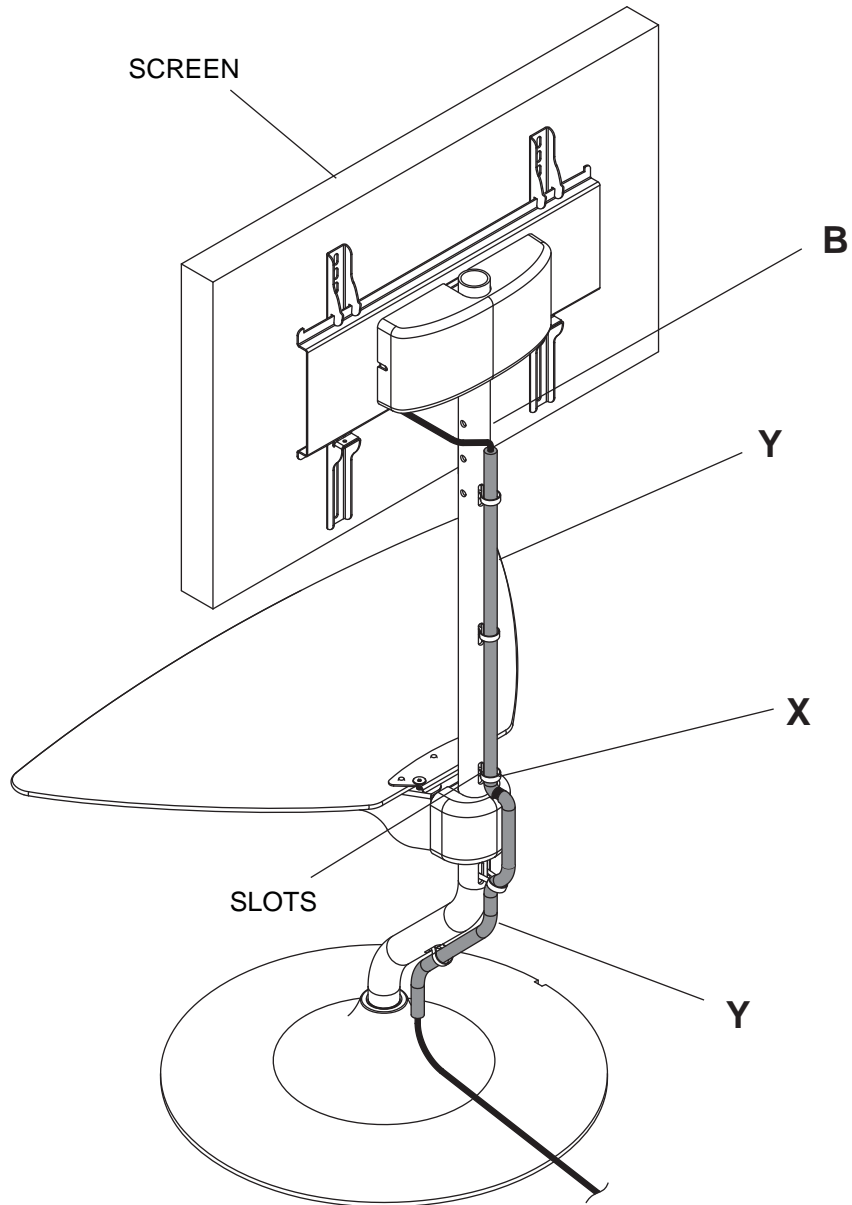
Screen can be adjusted horizontally if desired.

NOTE: It is important to lock screen down! To lock the screen down, tighten screws to adapter bracket as shown in detail 4.

To remove screen from mount, loosen screws, swing screen away from mount and lift screen off of mount.



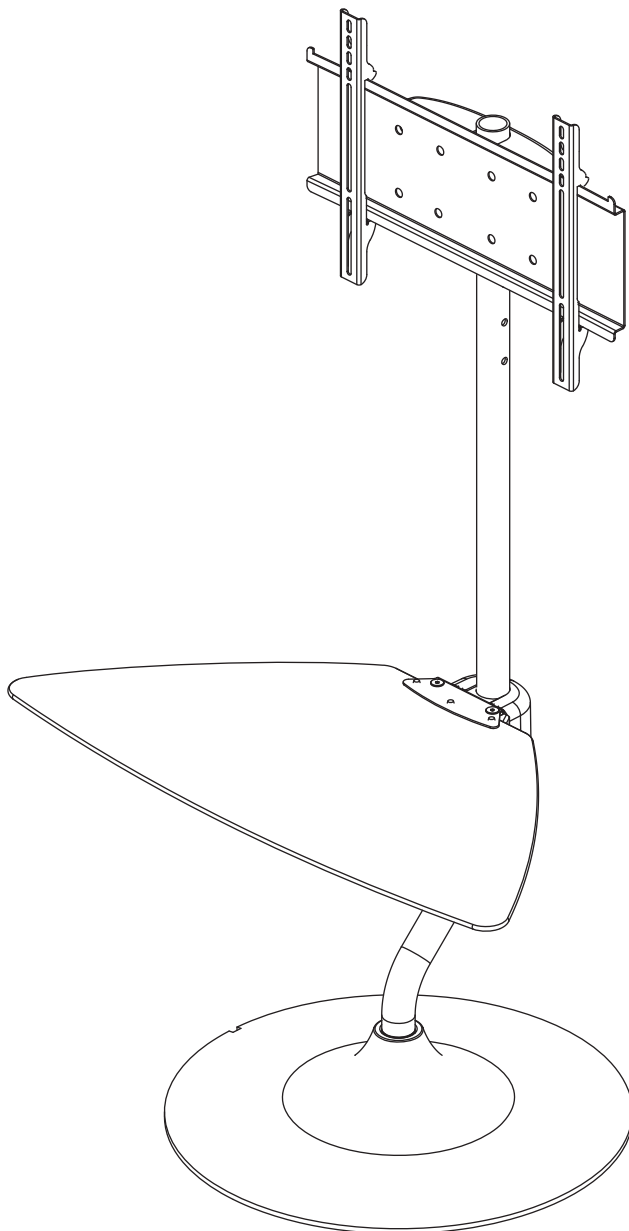
- 9 Run screen cables through two 18" mesh sleeves (Y) as shown below. Secure screen cables and two 18" mesh sleeves (Y) to vertical tube (B) with five cable ties (X) into slots on back of vertical tube (B).





Instalación y ensamblaje: Estante para televisor de pantalla plana de 32" - 46"

Modelos: FPZ-646



Máxima capacidad de carga:

100 lb (45 kg) screen

25 lb (11 kg) per shelf

NOTE: Read entire instruction sheet before you start installation and assembly.

▲ ADVERTENCIA

- No comience a instalar su producto de Peerless hasta haber leído y entendido las instrucciones y las advertencias contenidas en la Hoja de Instalación. Si tiene alguna pregunta acerca de cualquiera de las instrucciones o las advertencias, por favor, llame a Servicio al Cliente de Peerless al 1-800-865-2112 si está en EE. UU. Si es un cliente internacional, por favor, comuníquese con su distribuidor local.
- Este producto sólo debe ser instalado por una persona que tenga una buena aptitud mecánica, que tenga experiencia en construcción básica de edificios y que entienda estas instrucciones en su totalidad.
- Asegúrese de que la superficie de apoyo sostendrá, con seguridad, la carga combinada del equipo y todos los fijadores y componentes.
- Nunca sobrepase la capacidad máxima de soportar carga. Vea la página 12.
- Siempre cuente con la ayuda de un asistente o utilice un equipo mecánico de izar para levantar y colocar el equipo con más seguridad.
- Apriete los tornillos con firmeza, pero no en exceso. Apretarlos en exceso puede dañar los artículos y puede disminuir significativamente su fuerza de fijación.

Herramientas necesarias para el ensamblaje

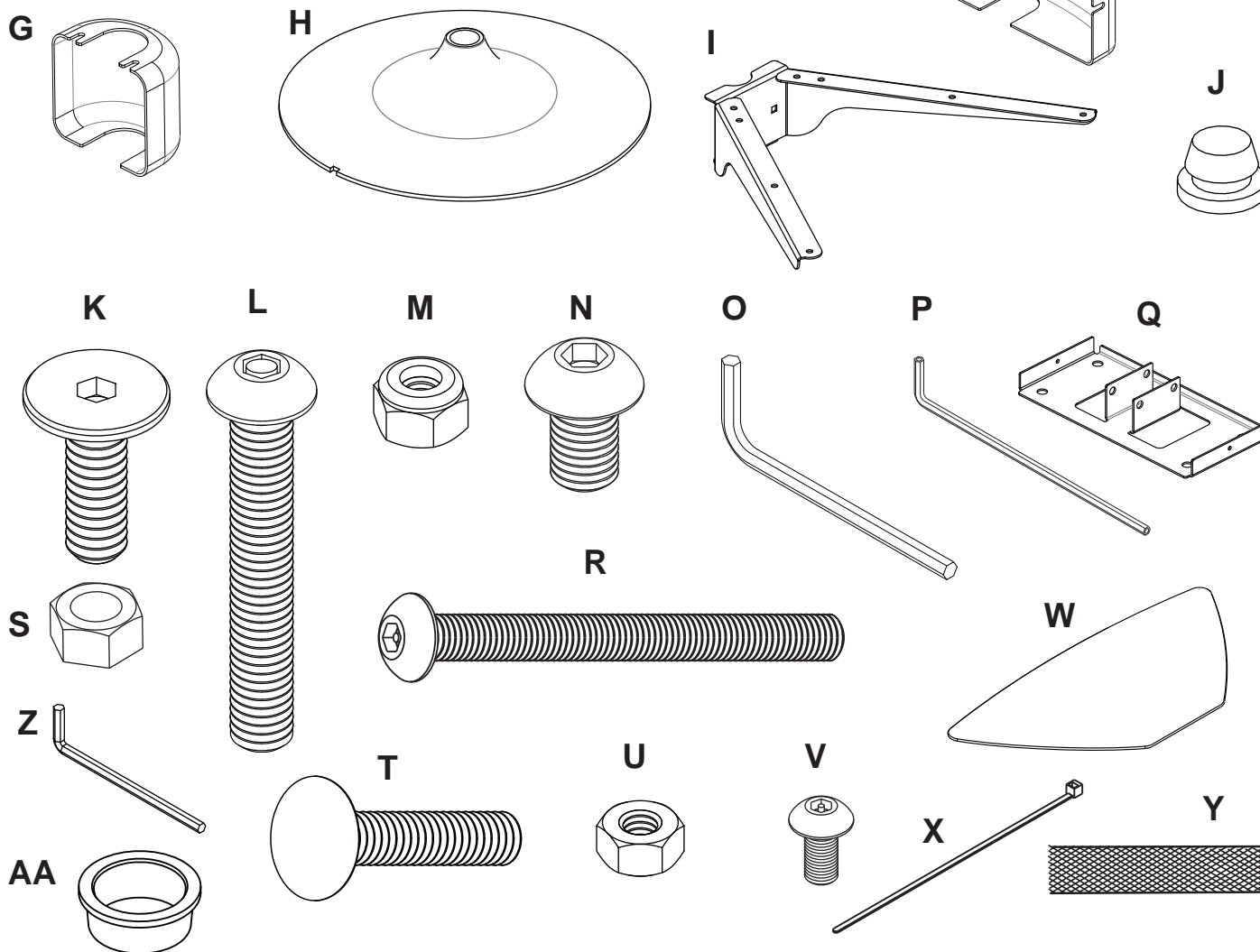
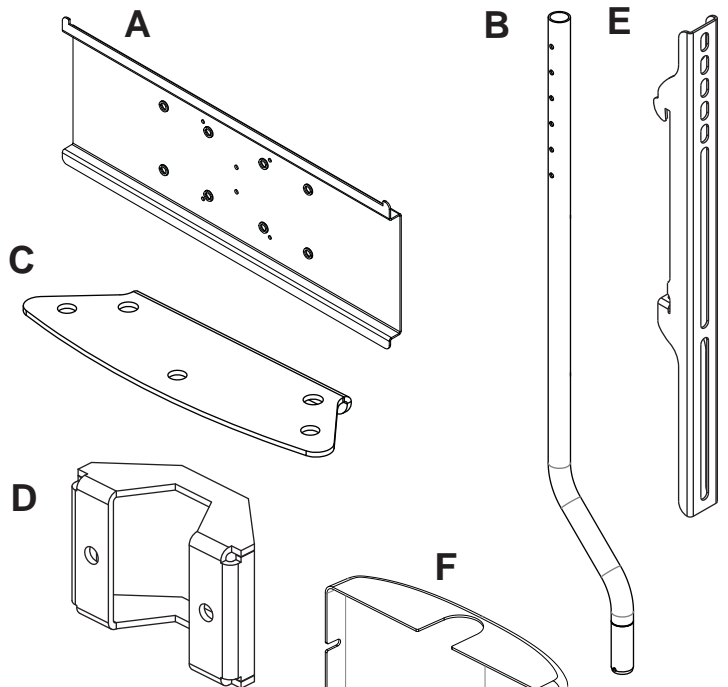
- destornillador phillips
- nivel

Contenido

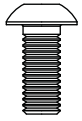
Lista de piezas.....	14
poner el apoyo juntos	16
Fijar la placa de adaptador universal o placa adaptadora Dedicado	17
Instalación de los soportes adaptadores	19
Llevar los cables de la pantalla	22

Lista de piezas

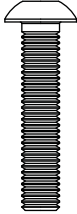
Descripción	Cantidad	N.o de pieza
A placa adaptadora	1	201-P1016
B tubo vertical	1	104-P1075
C soporte de abrazadera para repisas	1	201-P1159
D soporte sostenedor para repisas	1	104-P1072
E soporte adaptador	2	201-P1512
F cubierta superior	1	590-P1340
G cubierta inferior	1	590-P1341
H base sostenedora	1	590-1039
I soporte de apoyo para repisas	1	104-P1073
J paragolpe de botón	9	590-1209
K tornillo decorativo de 1/4-20 x 20	2	520-2326
L tornillo de cabeza hueca de 5/16-18 x 2/1.75"	2	520-1116
M tuerca de 5/16	2	530-9306
N tornillo de cabeza hueca M10 x 15 mm	4	520-9262
O llave allen de 6 mm	1	560-9716
P llave allen de 4 mm	1	560-9646
Q placa adaptadora sostenedora	1	104-P1074
R tornillo pasador de cabeza hueca de M5 x 55 mm	1	520-1302
S tuerca de M5	1	530-9409
T perno de cabeza redonda de 1/4-20 x 1.75"	2	560-1764
U tuerca de 1/4-20	2	530-9302
V tornillo pasador de cabeza hueca de M5 x 10 mm	4	520-1063
W repisa de cristal	1	590-0208
X sujetacables	5	560-9711
Y funda de malla de 18"	2	600-1014
Z llave allen de 3/16"	1	560-0071
AA casquillo de plástico	1	590-1378



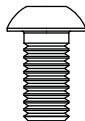
Fijaciones de seguridad para los soportes adaptadores



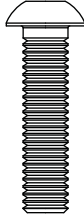
M5 x 12mm (4)
(520-1064)



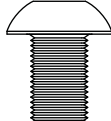
M5 x 25mm (4)
(520-1122)



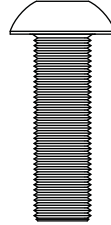
M6 x 12mm (4)
(520-1050)



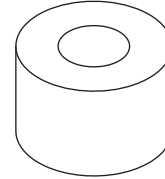
M6 x 25mm (4)
(520-1211)



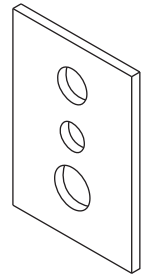
M8 x 12mm (4)
(520-1724)



M8 x 25mm (4)
(520-1101)

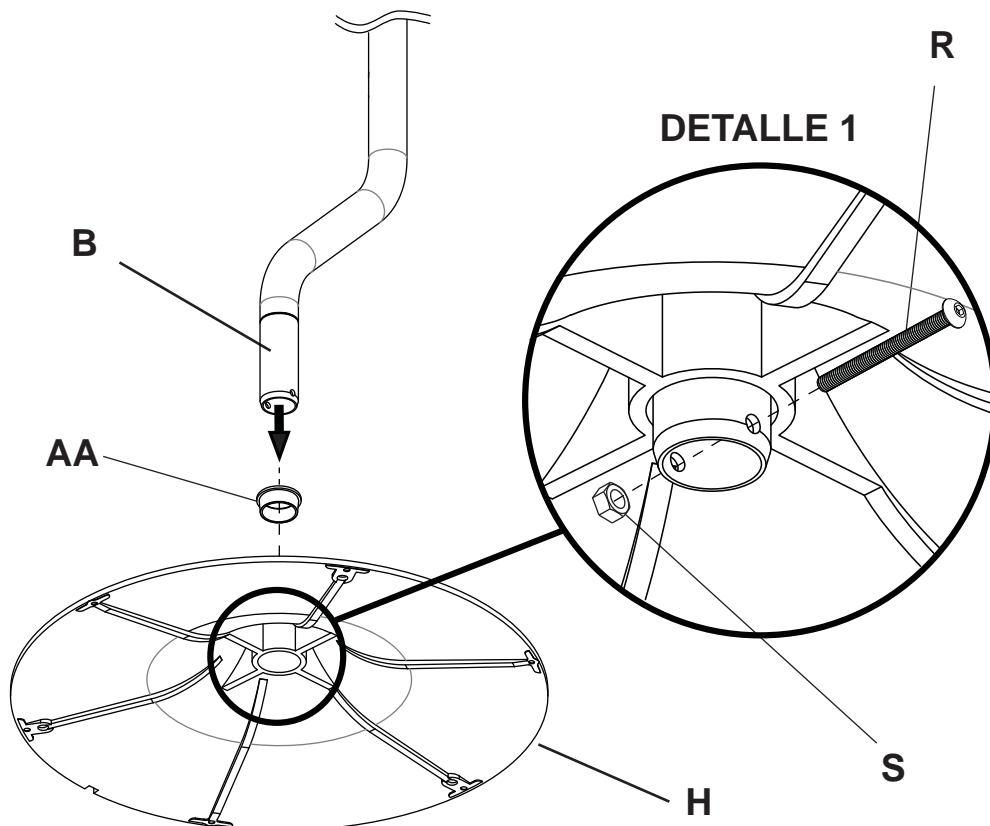


.75" espaciador (4)
(540-1059)



arandela múltiple (4)
(580-1398)

- 1** Fije el tubo vertical (B) en la base sostenedora (H) utilizando un casquillo de plástico (AA), un tornillo pasador de cabeza hueca de M5 x 55 mm (R) y una tuerca de M5 (S), como se muestra en el detalle 1.



- 2** Inserte tres paragolpes de botón (J) en el soporte de abrazadera para repisas (C), como se muestra en la figura 2.1.

Inserte seis paragolpes de botón (J) en el soporte de apoyo para repisas (I), como se muestra en la figura 2.2.

Ajuste los dos tornillos decorativos de 1/4-20 x 20 mm (K) sin apretarlos, como se muestra en la figura 2.3.

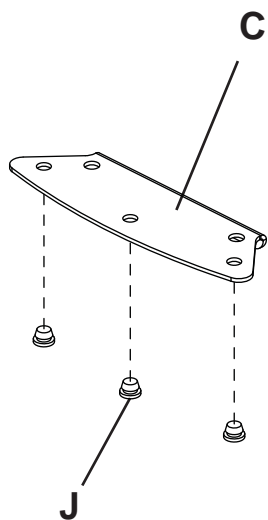


FIGURA 2.1

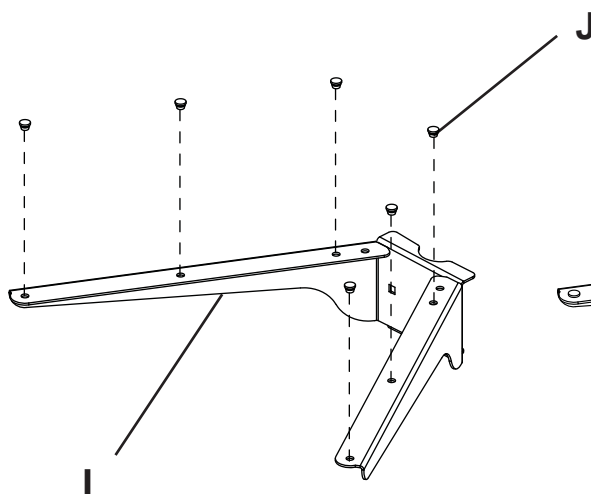


FIGURA 2.2

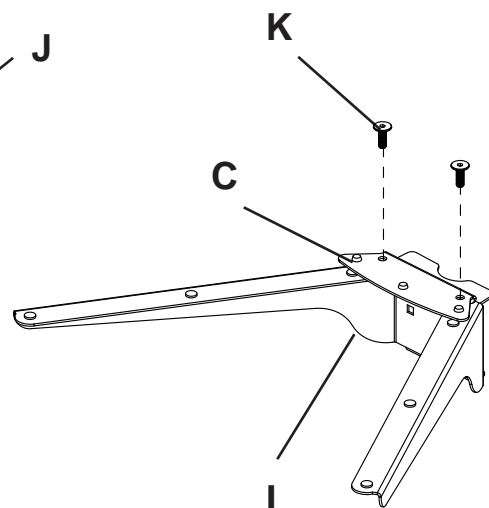
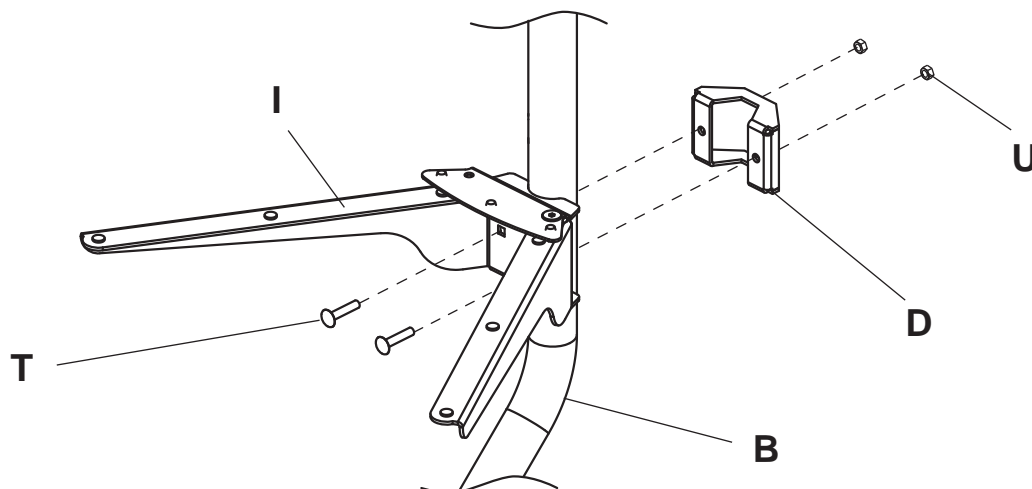


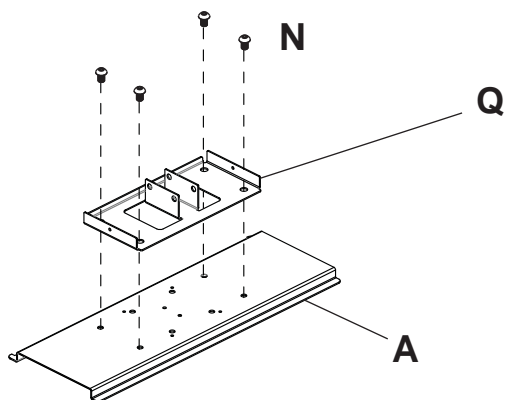
FIGURA 2.3

- 3 Fije el soporte de apoyo para repisas (I) en el tubo vertical (B) con el soporte sostenedor (D) utilizando dos pernos de cabeza redonda (T) y dos tuercas de 1/4-20 (U).

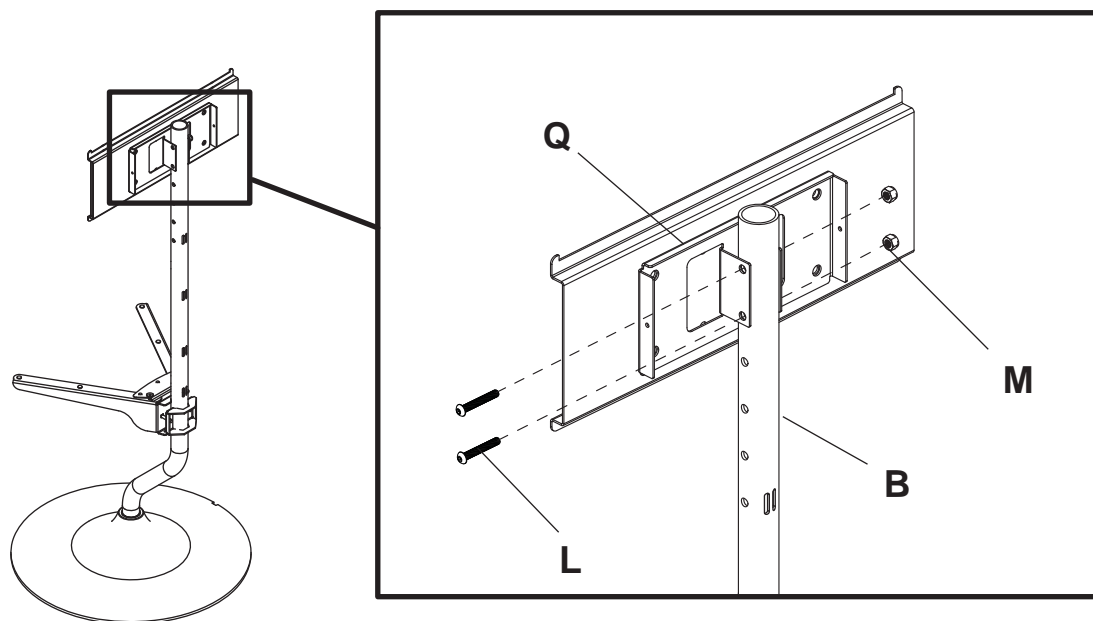


- 4 Fije la placa adaptadora sostenedora (Q) a la placa adaptadora (A) con cuatro tornillos de cabeza hueca (N) utilizando una llave allen (O).

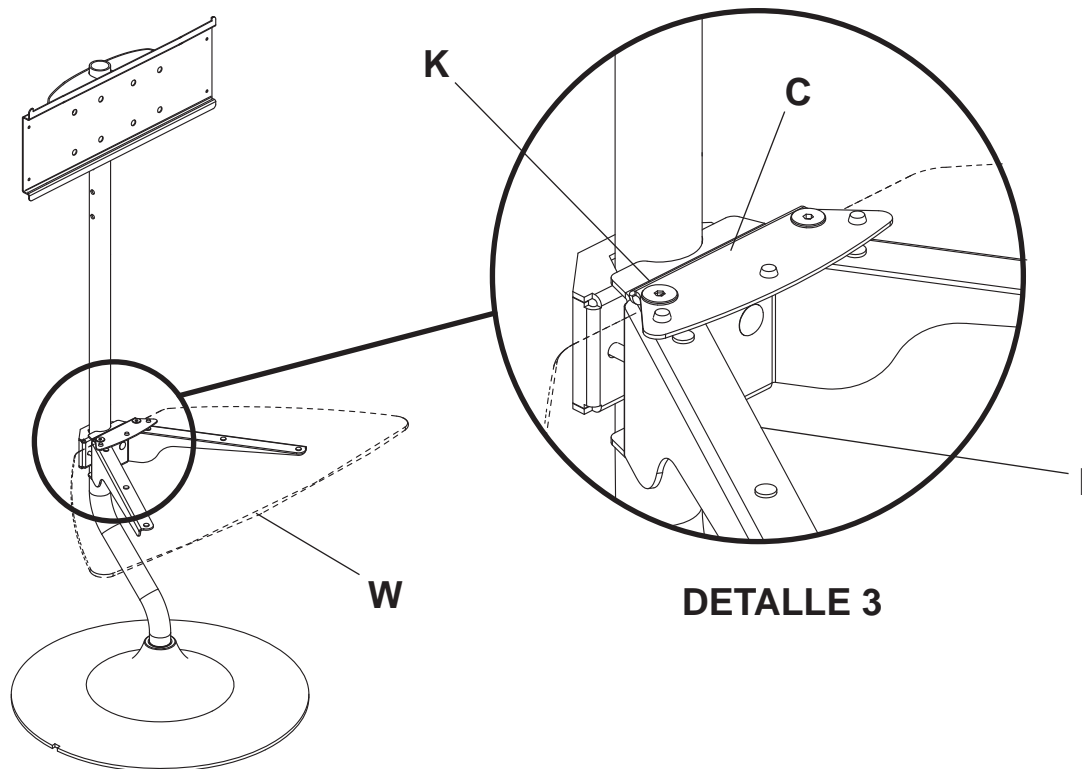
Fije la placa adaptadora sostenedora (Q) en el tubo vertical (B) utilizando dos tornillos de cabeza hueca de 5/16-18 x 2" (L) y dos tuercas de 5/16 (M), como se muestra en el detalle 2.



DETALLE 2



- 5 Coloque la repisa de cristal (**W**) encima del soporte de apoyo para repisas (**I**) y debajo del soporte de abrazadera para repisas (**C**), como se muestra abajo. Fije la repisa de cristal (**W**) en su lugar apretando los dos tornillos decorativos de 1/4-20 x 20 mm (**K**) preinstalados, como se muestra en el detalle 3.



- 6 Coloque la cubierta superior (**F**) a la placa adaptadora de apoyo (**Q**) con dos M5 x 10 mm tornillos de cabeza hueca pasador (**V**) como se muestra en la figura 6.1.

Fije la cubierta inferior (**G**) para fijar el soporte (**D**) con dos M5 x 10 mm tornillos de cabeza hueca pasador (**V**) como se muestra en la figura 6.2.

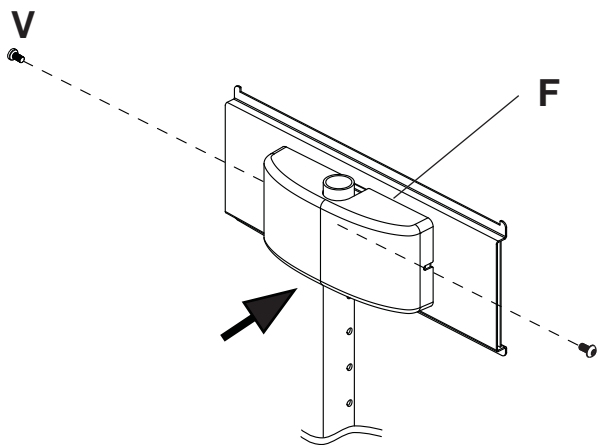


FIGURA 6.1

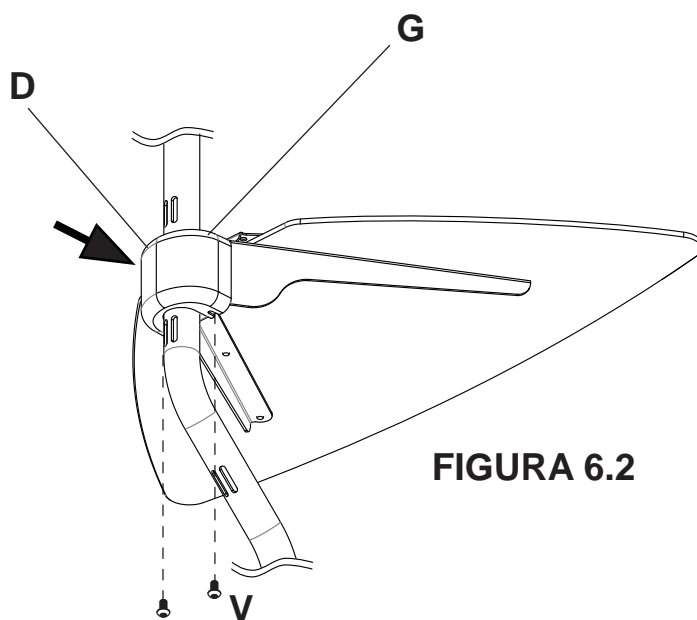


FIGURA 6.2

Instalación de los soportes adaptadores

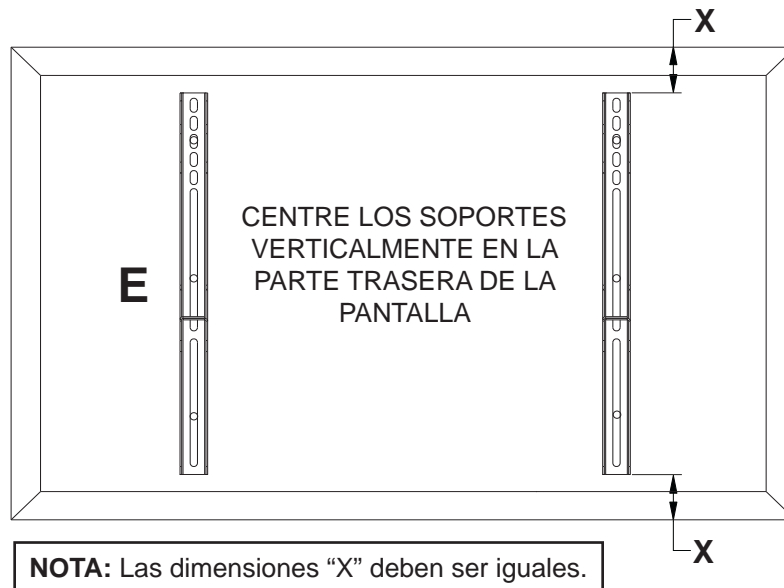
⚠ ADVERTENCIA

- Apriete los tornillos de tal modo que los soportes adaptadores queden firmemente sujetos. No apriete aplicando demasiada fuerza. El apriete excesivo puede causar daño por esfuerzo a los tornillos, reduciendo enormemente su fuerza de fijación y causando el posible desprendimiento de sus cabezas. Apriete los tornillos a 40 pulg-lb (4.5 N•m) de par torsor máximo.
- Si los tornillos no pueden atornillarse con tres vueltas completas en los insertos de la pantalla, o si los tornillos topan fondo y la placa todavía no está firmemente sujeta, se podría dañar la pantalla o causar la falla del producto.

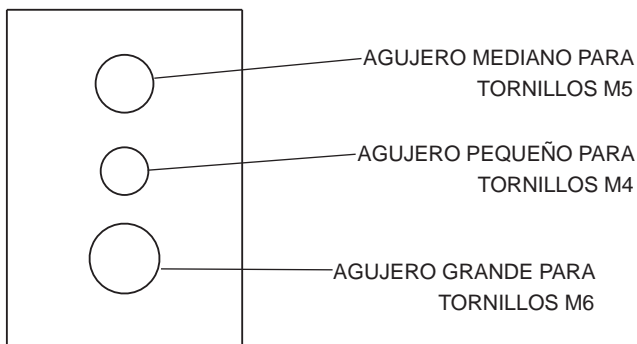
2 Para no rayar la pantalla, coloque un trapo sobre una superficie plana y nivelada que sostenga el peso de la pantalla. Coloque la pantalla boca abajo. Si la pantalla tiene perillas en la parte trasera, quíteselas para poder fijar los soportes adaptadores. Coloque los soportes adaptadores (**E**) en la parte trasera de la pantalla, alinéelos con los agujeros y centralícelos en la parte trasera de la pantalla, como se muestra abajo. Fije los soportes adaptadores en la parte trasera de la pantalla utilizando la combinación adecuada de tornillos, arandelas y espaciadores, como se muestra en la figura 7.1 o en la figura 7.2.

NOTA: Siempre se tienen que usar los agujeros superiores y los inferiores.

Verifique que todos los agujeros estén debidamente alineados y luego apriete los tornillos usando un destornillador phillips.



ARANDELA MÚLTIPLE



Notas:

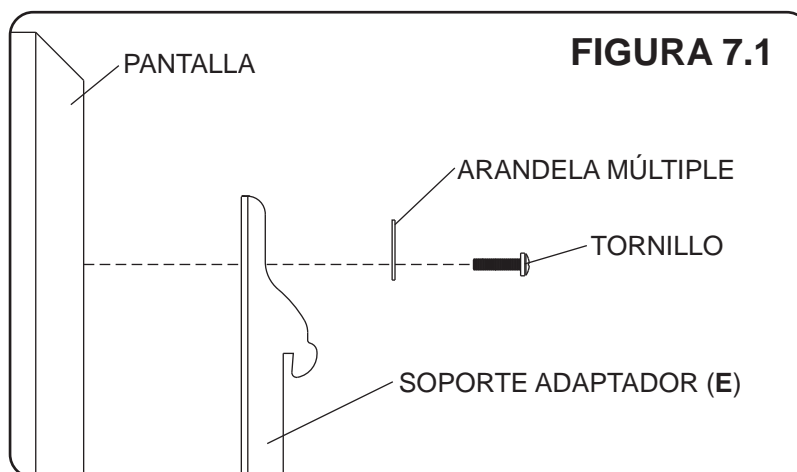
- La cantidad de fijaciones utilizada variará según el tipo de pantalla.
- Es posible que no tenga que usar las arandelas múltiples y los espaciadores, dependiendo del tipo de pantalla.
- Use el agujero correspondiente en la arandela múltiple que coincida con el tamaño de su tornillo, como se muestra en la figura 7.2.

NOTA: En el caso de los televisores que tienen la **parte posterior plana**, pase al paso 7-1. En el caso de los televisores que tienen la **parte posterior abultada o empotrada**, pase al paso 7-2.

Instalación de un televisor que tiene la parte posterior plana

7-1 Comience con uno de los tornillos más cortos, enrósquelo, con la mano, a través de la arandela y el soporte adaptador a la parte posterior de la pantalla, como se muestra abajo. El tornillo debe dar, por lo menos, tres vueltas completas dentro del agujero de instalación y debe quedar ajustado en su lugar. No apriete los tornillos en exceso. Si el tornillo no puede dar tres vueltas completas al entrar en la parte posterior de la pantalla, seleccione un tornillo más largo de los sujetadores identificados y clasificados en las divisiones del empaque plástico. Siga el mismo procedimiento con los agujeros de instalación restantes, nivele los soportes y apriete los tornillos.

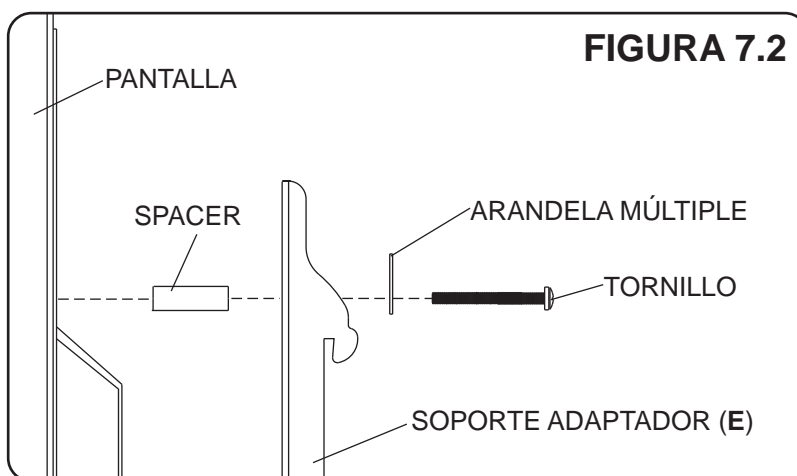
NOTA: Es posible que no necesite usar los espaciadores, dependiendo del tipo de pantalla.



Si tiene alguna pregunta, por favor, llame a servicio al cliente de Peerless al **1-800-865-2112**.

Instalación de un televisor que tiene la parte posterior abultada o empotrada

7-2 Comience con uno de los tornillos más largos, enrósquelo, con la mano, a través de la arandela, el soporte adaptador y el espaciador, en ese orden, a la parte posterior de la pantalla, como se muestra abajo. El tornillo debe dar, por lo menos, tres vueltas completas dentro del agujero de instalación y debe quedar ajustado en su lugar. No apriete los tornillos en exceso. Si el tornillo no puede dar tres vueltas completas al entrar en la parte posterior de la pantalla, seleccione un tornillo más largo de los sujetadores identificados y clasificados en las divisiones del empaque plástico. Siga el mismo procedimiento con los agujeros de instalación restantes, nivele los soportes y apriete los tornillos.



Si tiene alguna pregunta, por favor, llame a servicio al cliente de Peerless al **1-800-865-2112**.

Montaje y desmontaje de la pantalla plana

⚠ ADVERTENCIA

- Siempre cuente con un asistente o con un equipo mecánico de izar para levantar y colocar los televisores de pantalla plana con más seguridad.

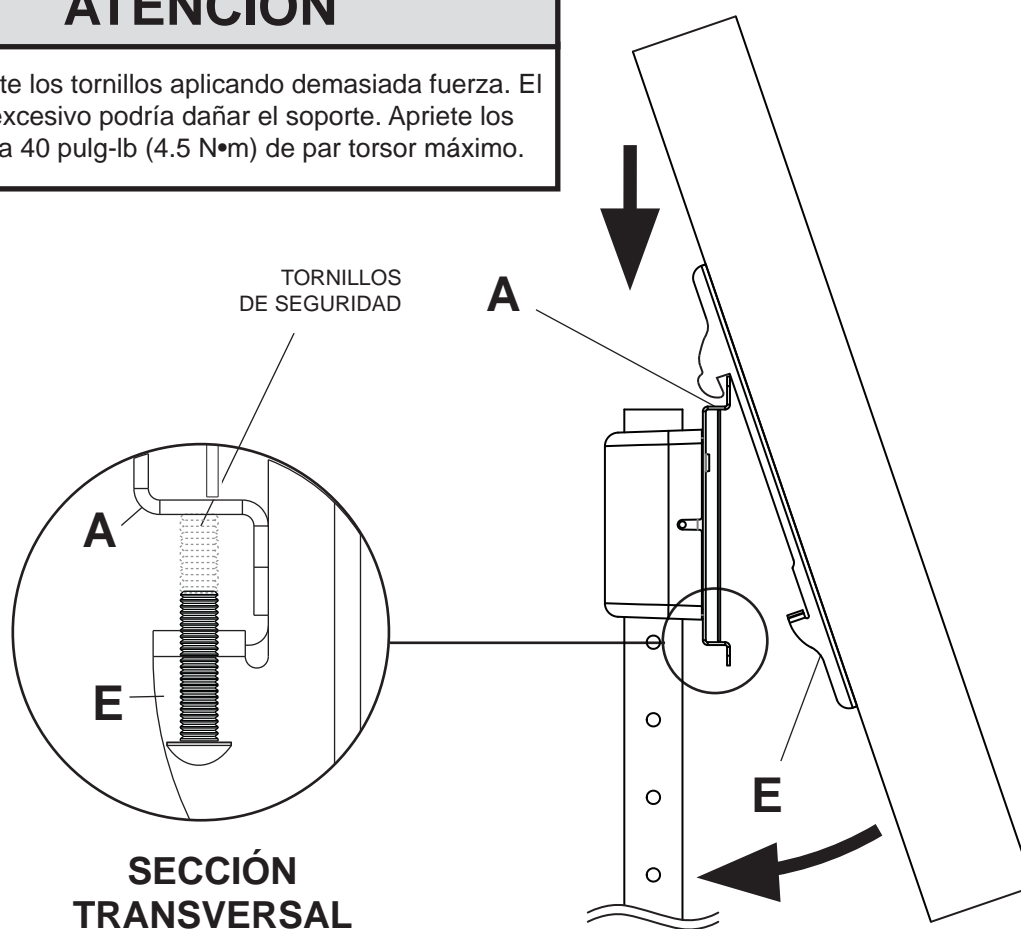
- 8 Enganche los soportes adaptadores (E) en la placa de pared (A). Entonces gire la pantalla lentamente, como se muestra. Déles, por lo menos, seis vueltas a los tornillos de seguridad en el sentido del movimiento de las manecillas del reloj con una llave allen de seguridad (FF). La pantalla se puede ajustar horizontalmente si lo desea.

NOTA: Para trabar la pantalla, apriete los tornillos de seguridad a la placa de pared, como se muestra en la sección transversal.

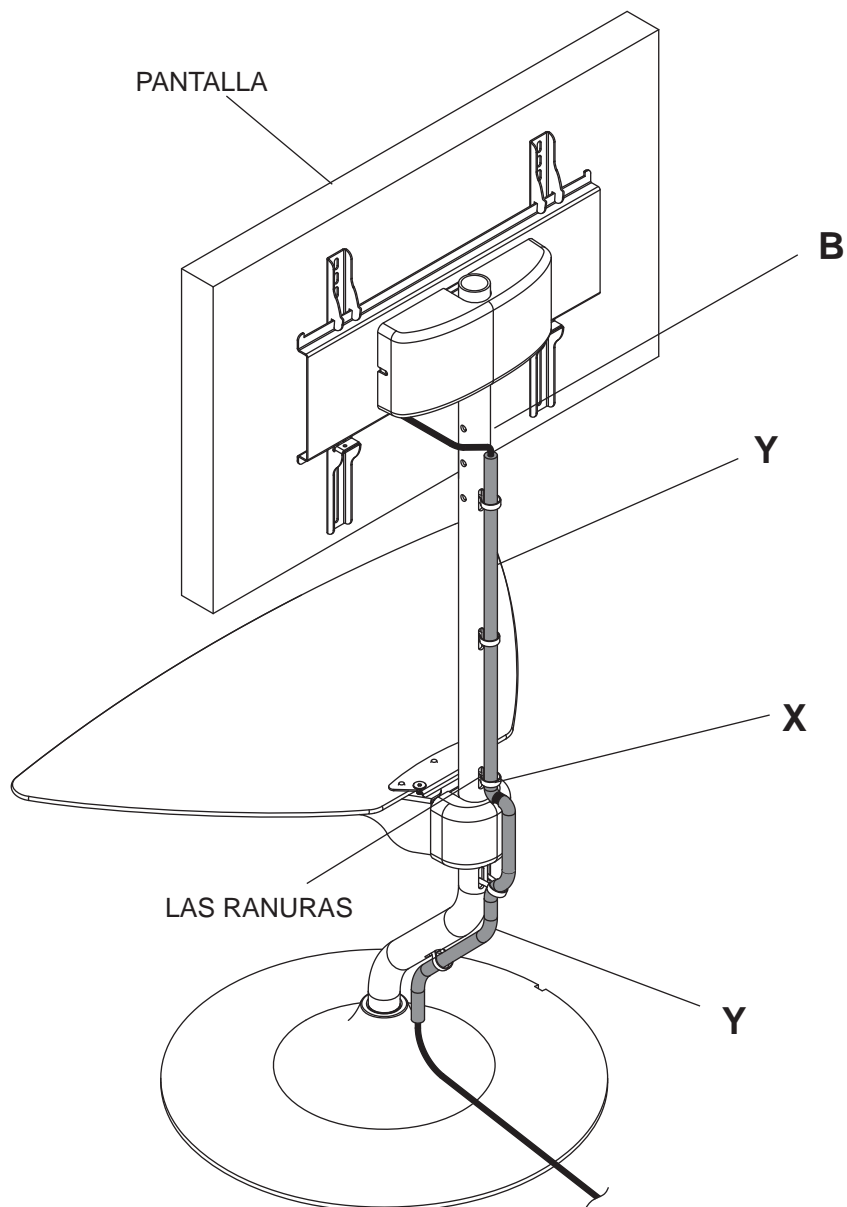
Para quitar la pantalla del soporte, afloje los tornillos de seguridad, gire la pantalla retirándola del soporte y levántela para sacarla del soporte.

ATENCIÓN

- No apriete los tornillos aplicando demasiada fuerza. El apriete excesivo podría dañar el soporte. Apriete los tornillos a 40 pulg-lb (4.5 N•m) de par torsor máximo.



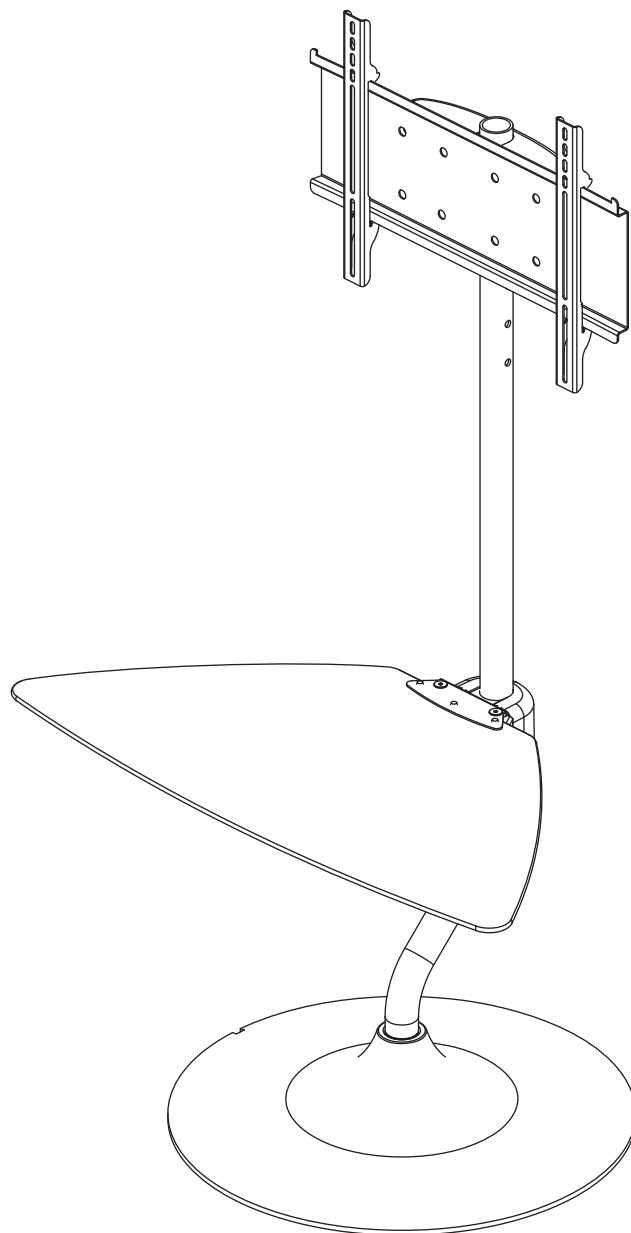
- 9 Llevar los cables de la pantalla a través de dos mangas de malla de 18" (Y) como se muestra en la figura. Asegure los cables de la pantalla y dos de 18" mangas de malla (Y) en el tubo vertical (B) con cinco ataduras de cables (X) en las ranuras en la parte posterior del tubo vertical (B).





Installation et montage: 32"- 46" télé à écran plat

Modèles: FPZ-646



**Capacité de charge
maximale préconisée:**
100lb (45 kg) écran
25 lb (11 kg) étagère en verre

REMARQUE: lisez entièrement la fiche d'instructions avant de commencer l'installation et l'assemblage.

⚠ AVERTISSEMENT

- Ne commencez pas à installer votre produit Peerless avant d'avoir lu et assimilé les instructions et les avertissements contenus dans cette fiche d'installation. Pour toute question concernant les instructions ou les avertissements, veuillez appeler le service à la clientèle de Peerless au 1-800-865-2112; tous les clients internationaux sont priés de contacter leur distributeur local.
- Ce produit doit être installé uniquement par quelqu'un possédant une bonne aptitude à la mécanique, une expérience de la construction immobilière et ayant bien compris ces instructions.
- Assurez-vous que la surface de support puisse soutenir sans danger la charge totale de l'équipement ainsi que des pièces et composants qui y sont attachés.
- Ne dépassez jamais la capacité de charge maximum. Reportez-vous à la page 23.
- Pour lever et positionner l'équipement en toute sécurité, faites-vous toujours aider par une autre personne ou utilisez un dispositif de levage mécanique.
- Serrez fermement les vis, mais sans excès. Un serrage excessif peut endommager les composants et en réduire considérablement la capacité de support.

Outils nécessaires au montage

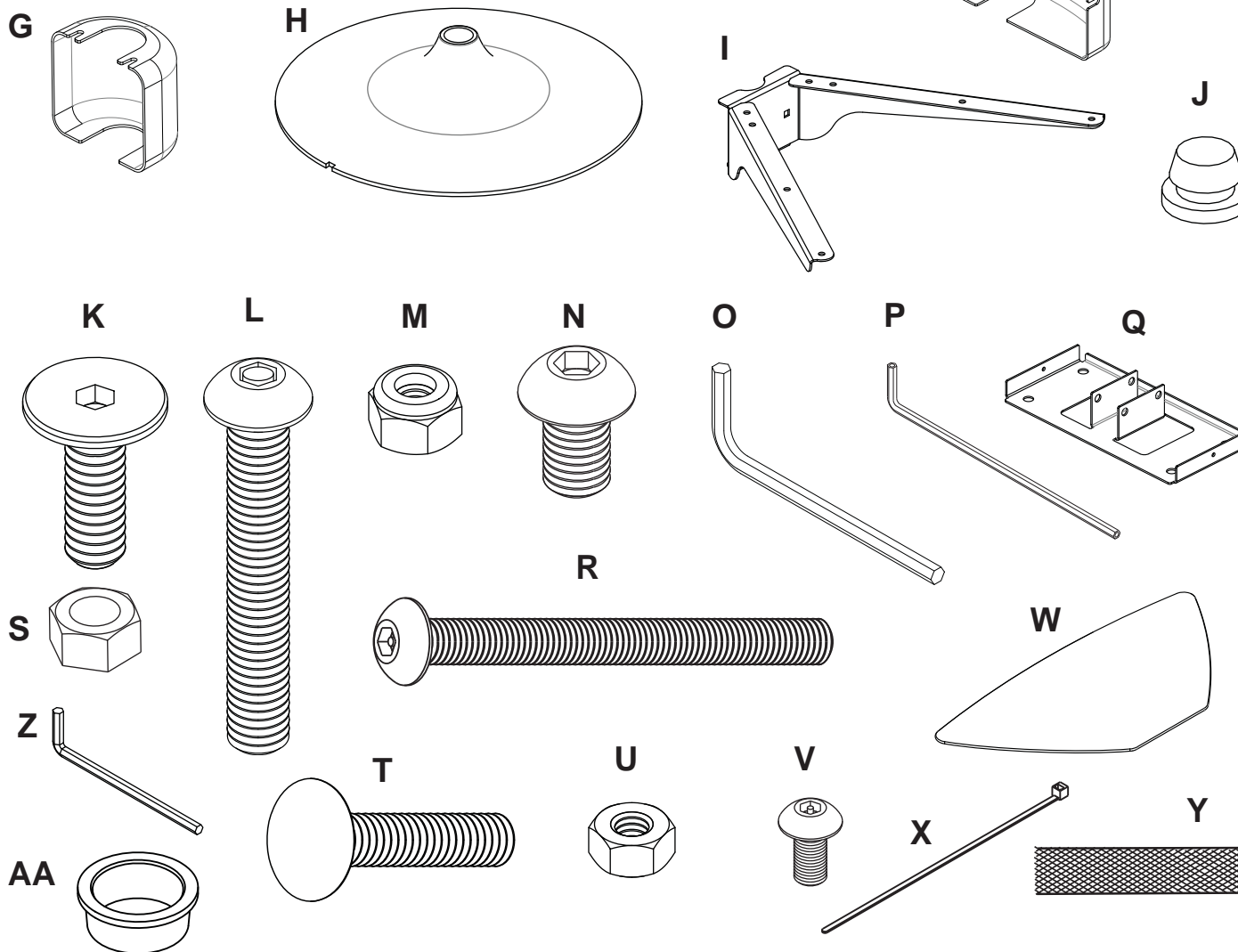
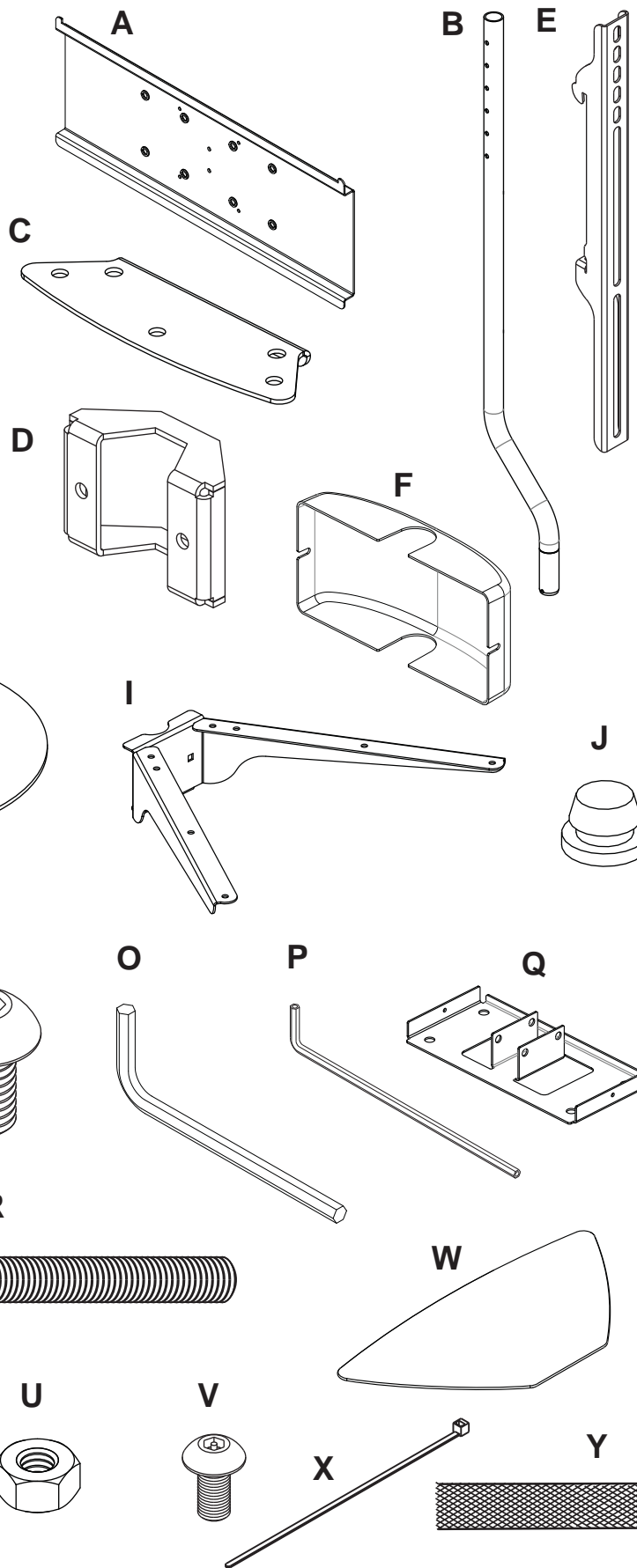
- tournevis phillips
- niveau

Table des matières

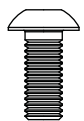
Liste des pièces.....	25
Installation sur un mur à doubles montants en bois	27
Installation sur du béton plein ou un bloc de béton de mâchefer	28
Installation de support inclinables.....	30
d'écran les câbles	33

Liste des pièces

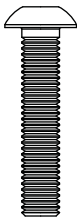
Description	Qté	Pièce no
A plaque d'adaptation	1	201-P1016
B tube vertical	1	104-P1075
C pince de fixation pour étagère	1	201-P1159
D patte de support pour étagère	1	104-P1072
E support adaptateur	2	201-P1512
F couvercle supérieur	1	590-P1340
G couvercle inférieur	1	590-P1341
H base de support	1	590-1039
I support pour étagère	1	104-P1073
J embout de protection	9	590-1209
K vis décorative 1/4-20 x 20 mm	2	520-2326
L vis à tête creuse 1/4-20 x 2 po	2	520-1116
M écrou 5/16	2	530-9306
N vis à tête creuse M10 x 15 mm	4	520-9262
O clé hexagonale de 6 mm	1	560-9716
P clé hexagonale de 4 mm	1	560-9646
Q plaque du support d'adaptation	1	104-P1074
R vis à tête creuse M5 x 55 mm	1	520-1302
S Écrou M5	1	530-9409
T boulon de carrosserie de 1/4-20 x 1,75 po	2	560-1764
U écrou 1/4-20	2	530-9302
V vis à tête creuse M5 x 10 mm	4	520-1063
W étagère en verre	1	590-0208
X attache de câble	5	560-9711
Y enveloppe en maille de 18 po	2	600-1014
Z clé hexagonale de 3/16 po	1	560-0071
AA bague en plastique	1	590-1378



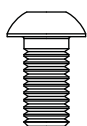
Fixations de sécurité du support adaptateur



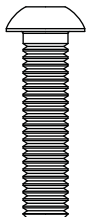
M5 x 12mm (4)
(520-1064)



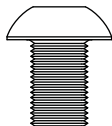
M5 x 25mm (4)
(520-1122)



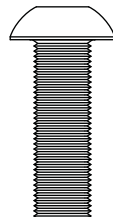
M6 x 12mm (4)
(520-1050)



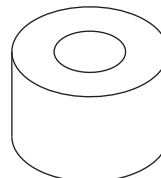
M6 x 25mm (4)
(520-1211)



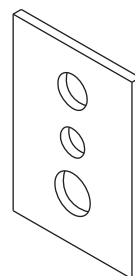
M8 x 12mm (4)
(520-1724)



M8 x 25mm (4)
(520-1101)

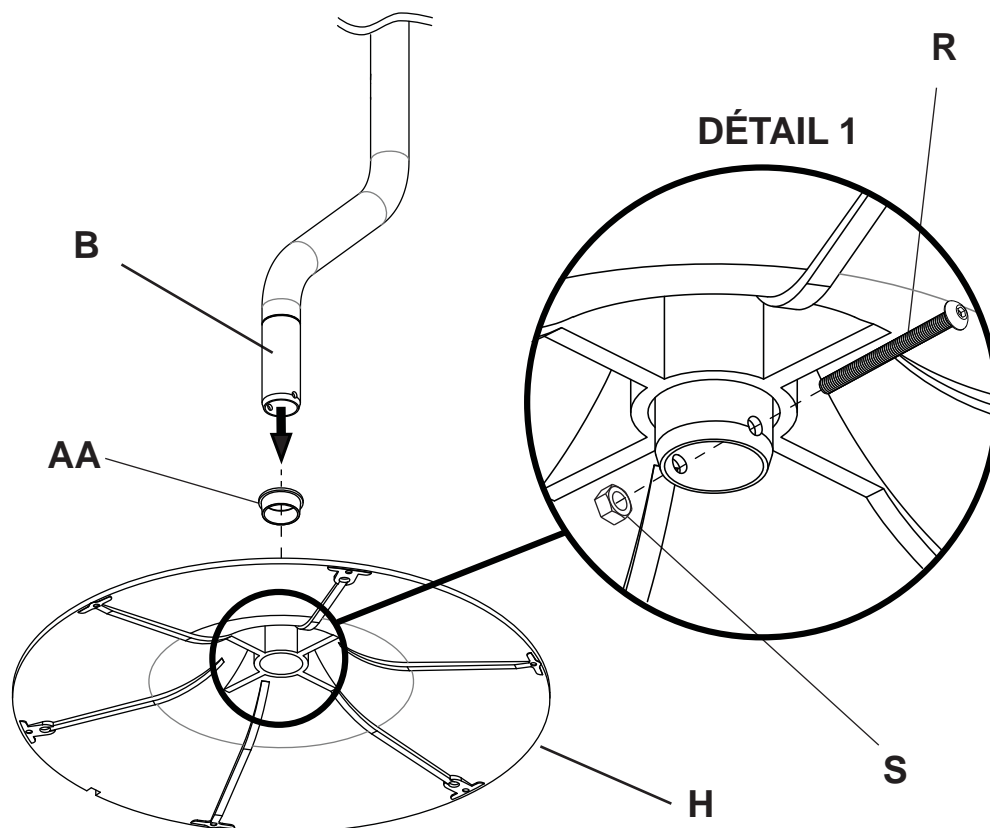


.75" entretoise (4)
(540-1059)



rondelle tout usage (4)
(580-1398)

- 1** Fixez le tube vertical (B) à la base de support (H) à l'aide d'une bague en plastique (AA), d'une vis à tête creuse M5 x 55 mm (R) et d'un écrou M5 (S) comme illustré dans le dessin de détail 1.



- 2** Enfoncez trois embouts de protection (J) dans la pince de fixation pour étagère (C) comme illustré à la figure 2.1
 Enfoncez six embouts de protection (J) dans le support pour étagère (I) comme illustré à la figure 2.2.
 Serrez légèrement deux vis décoratives (K) de 1/4-20 x 20 mm (K) comme illustré à la figure 2.3.

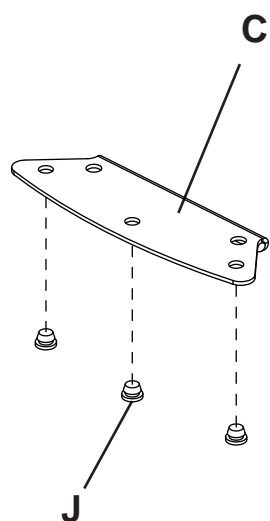


Figure 2.1

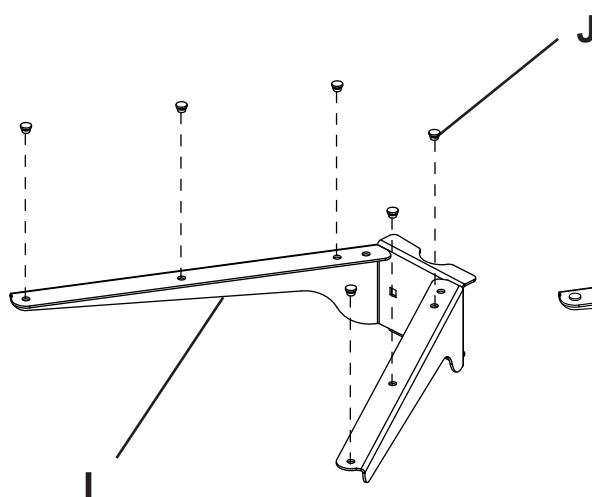


Figure 2.2

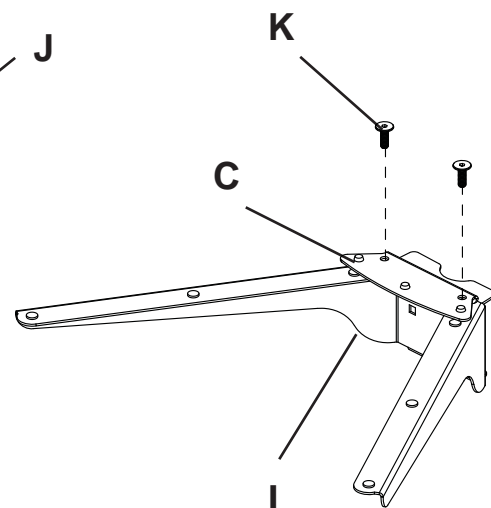
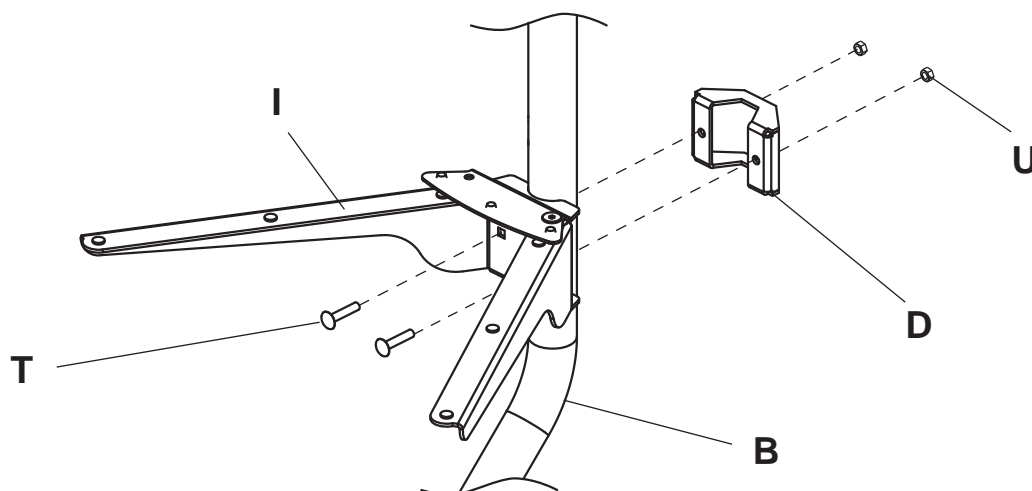


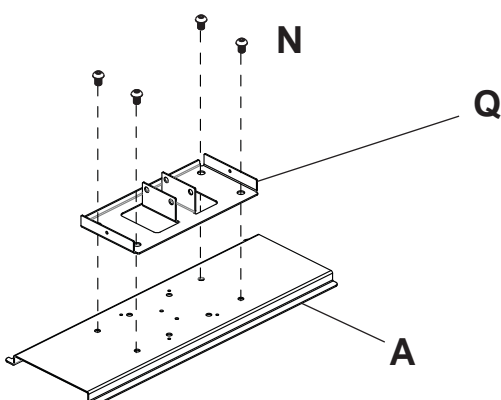
Figure 2.3

- 3 Fixez le support pour étagère (I) au tube vertical (B) avec la pince de fixation pour étagère (D) à l'aide de deux boulons de carrosserie 1/4-20 x 1,25 po (T) et d'écrous 1/4-20 (U).

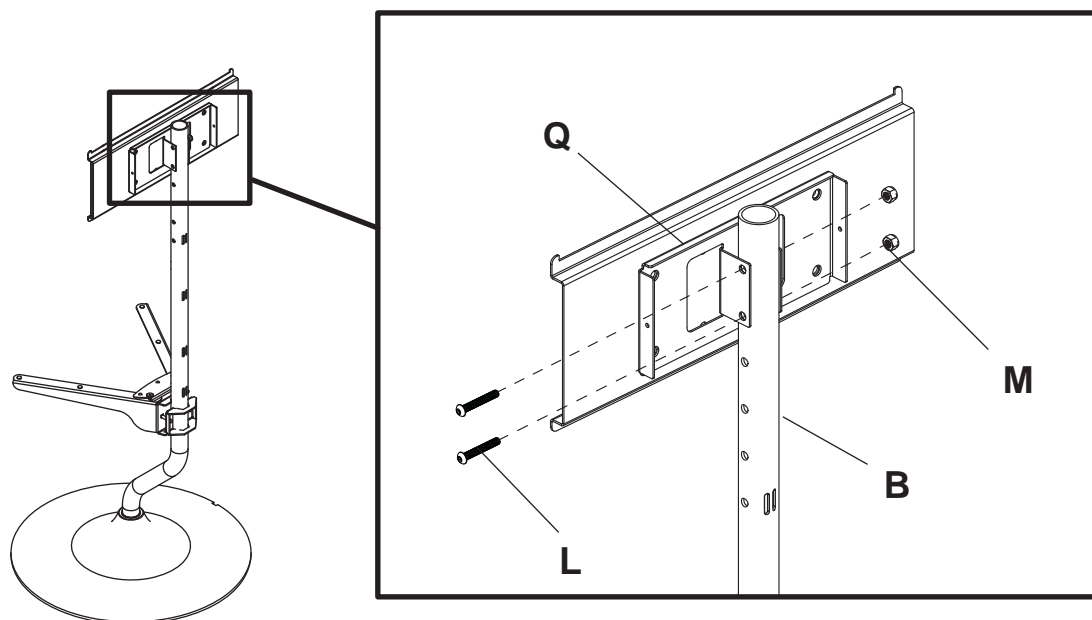


- 4 Fixez la plaque du support d'adaptation (Q) à la plaque d'adaptation (A) avec quatre vis à tête creuse M10 x 15 mm (N) à l'aide d'une clé hexagonale (O).

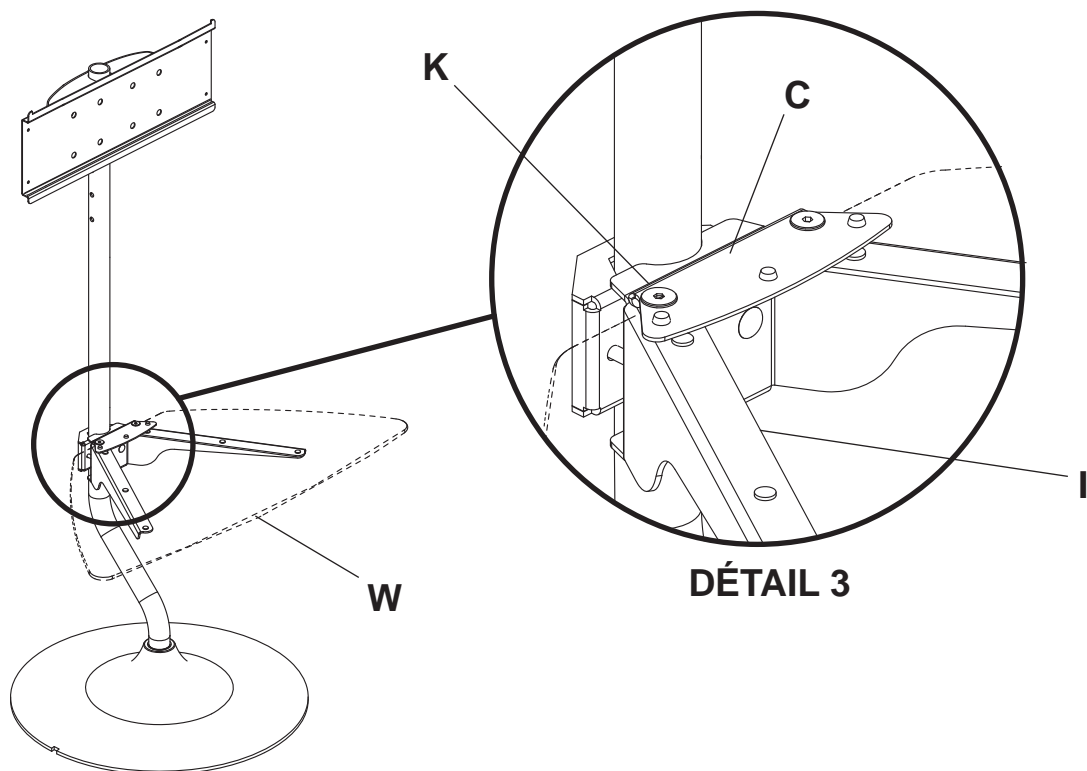
Fixez la plaque du support d'adaptation (Q) au tube vertical (B) à l'aide de deux vis à tête creuse 5/16-18 x 2 po (L) et d'écrous 5/16 (M) comme illustré dans le dessin de détail 2.



DÉTAIL 2



- 5 Placez l'étagère en verre (**W**) sur le support pour étagère (**I**) et sous la pince de fixation pour étagère (**C**) comme illustré ci-dessous. Fixez l'étagère en verre (**W**) en place en serrant les deux vis décoratives 1/4-20 x 20 mm préinstallées (**K**) comme illustré dans le dessin de détail 3.



- 6 Fixez le couvercle supérieur (**F**) à la plaque de support adaptateur (**Q**) avec deux M5 x 10 mm vis à tête creuse (**V**) comme le montre la figure 6.1.
 Fixez le couvercle inférieur (**G**) pour le support de serrage (**D**) avec deux M5 x 10 mm vis à tête creuse (**V**) comme le montre la figure 6.2.

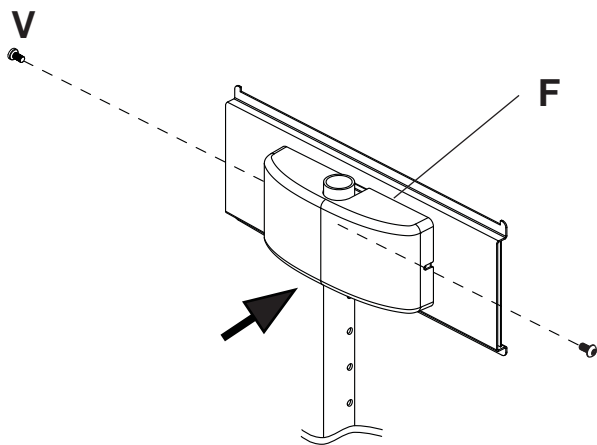


FIGURE 6.1

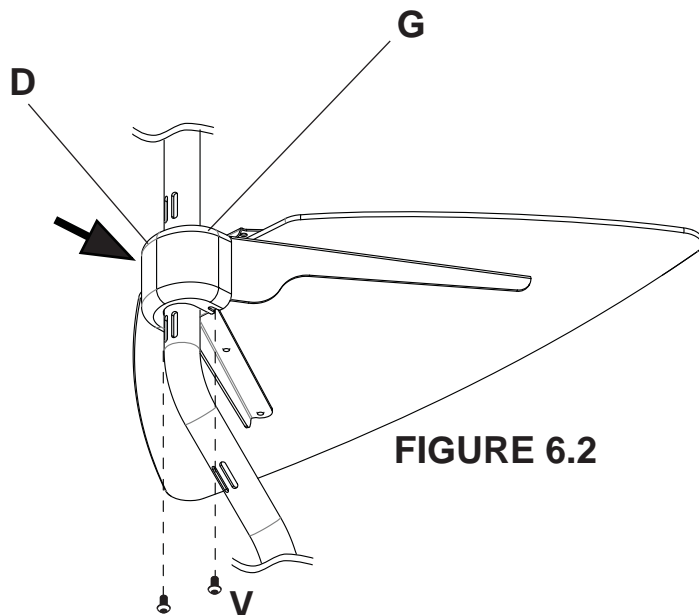


FIGURE 6.2

Installation des supports adaptateurs

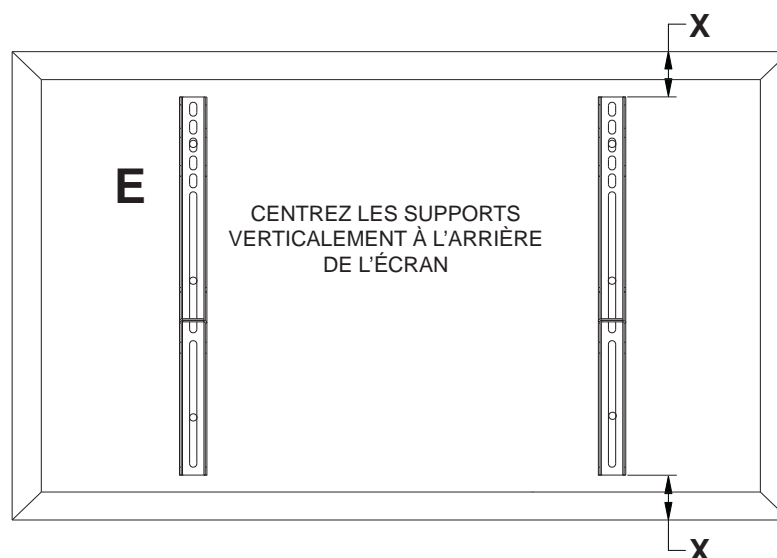
⚠ AVERTISSEMENT

- Serrez les vis de manière que les supports adaptateurs soient solidement fixés. N'employez pas une force excessive pour serrer. Un serrage excessif peut causer des contraintes risquant d'endommager les vis, de réduire considérablement leur pouvoir de maintien et de décoller les têtes des vis. Serrez les vis à un couple maximum de 4,5 Nm (40 po-lb).
- Si les vis ne sont pas enfoncées de trois tours complets dans les inserts ou si elles sont serrées au maximum sans parvenir à maintenir solidement le support, l'écran peut être abîmé ou le produit détérioré.

7 Pour éviter de rayer l'écran, placez un chiffon sur une surface plate et horizontale capable de soutenir le poids de l'écran. Placez l'écran sens dessus dessous. Si l'écran est muni de boutons à l'arrière, enlevez-les pour pouvoir fixer les supports adaptateurs. Placez les supports adaptateurs (**E**) à l'arrière de l'écran, alignez-les sur les trous et centrez-les sur l'arrière de l'écran, comme illustré ci-dessous. Fixez les supports adaptateurs à l'arrière de l'écran à l'aide des vis, rondelles et entretoises appropriées, comme illustré à la figure 7.1 ou 7.2.

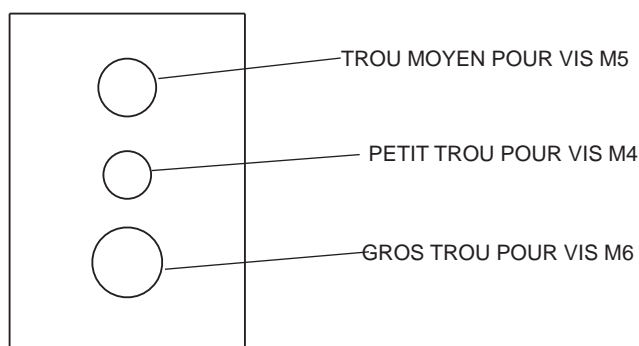
REMARQUE : Les trous supérieurs et inférieurs doivent toujours être utilisés.

Vérifiez que tous les trous sont correctement alignés, puis serrez les vis à l'aide d'un tournevis cruciforme.



REMARQUE : LES DIMENSIONS « X » DOIVENT ÊTRE ÉGALES.

RONDELLE UNIVERSELLE



Remarques :

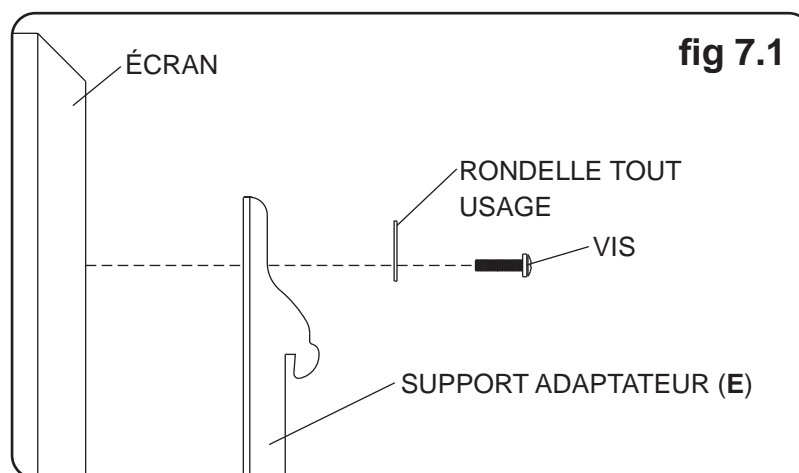
- Le nombre de fixations utilisées varie suivant le type d'écran.
- Il est possible que les rondelles universelles et les entretoises ne soient pas utilisées, suivant le type d'écran.
- Utilisez le trou correspondant dans la rondelle universelle adaptée à la taille de vis.

REMARQUE : Pour les écrans à dos plat, exécutez l'étape 7-1. Pour les écrans à dos convexes ou concaves passez à l'étape 7-2.

Pour les écrans à dos plat

7-1 Commencez par la vis la plus courte et vissez-la manuellement à l'écran en la faisant passer à travers la rondelle tout usage et le support adaptateur, comme indiqué ci-dessous. La vis doit effectuer au moins trois tours complets dans le trou de fixation et tenir solidement en place. Ne pas trop serrer. S'il est impossible d'effectuer trois tours de vis complets, choisissez une vis plus longue dans le jeu de fixations à compartiments. Répétez pour le reste des trous de fixations, mettez les supports à niveau et resserrez les vis.

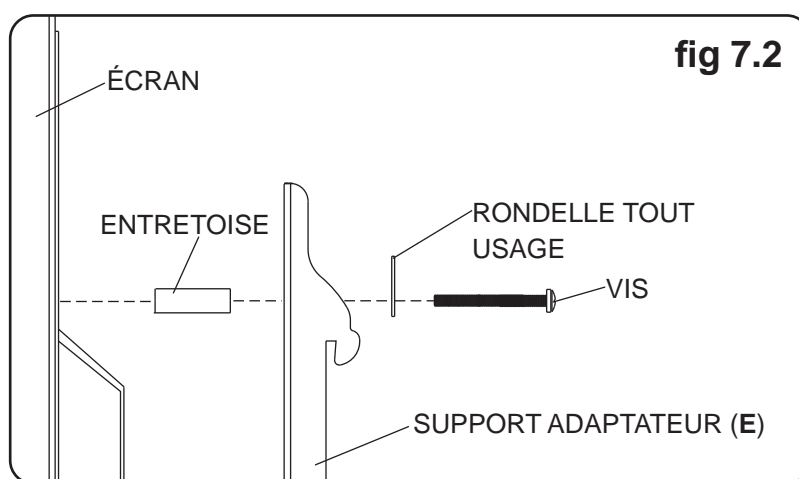
REMARQUE : Il n'est pas toujours nécessaire d'utiliser des entretoises, selon le type d'écran.



Pour toute question, veuillez appeler le service à la clientèle de Peerless au **1-800-865-2112**.

Pour un écran à dos convexe ou concave

7-2 Commencez par la vis la plus longue et vissez-la manuellement à l'écran en la faisant passer à travers la rondelle tout usage, le support adaptateur et l'entretoise comme indiqué ci-dessous. La vis doit effectuer au moins trois tours complets dans le trou de fixation et tenir solidement en place. Ne pas trop serrer. S'il est impossible d'effectuer trois tours de vis complets, choisissez une vis plus longue dans le jeu de fixations à compartiments. Répétez pour le reste des trous de fixations, mettez les supports à niveau et resserrez les vis.



Pour toute question, veuillez appeler le service à la clientèle de Peerless au **1-800-865-2112**.

Montage et démontage de l'écran plat

⚠ AVERTISSEMENT

- Pour lever et positionner l'écran plat en toute sécurité, faites-vous toujours aider par une autre personne ou utilisez un dispositif de levage mécanique.

8 Accrochez les supports adaptateurs (E) à la plaque murale (A). Puis, faites pivoter lentement l'écran vers l'intérieur, comme illustré. Tournez les vis de sûreté/sécurité à l'aide d'une clé hexagonale (P) au moins six fois dans le sens horaire pour éviter le retrait de l'écran comme illustré dans la coupe transversale de la fig. 8.1. L'écran peut être réglé horizontalement selon le besoin comme illustré à la fig. 8.2.

REMARQUE : Pour verrouiller l'écran, serrez les vis de sûreté/sécurité à la plaque murale comme illustré dans la coupe transversale.

Pour retirer l'écran du support, desserrez les vis de sûreté/sécurité, faites pivoter l'écran hors du support et soulevez-le.

ATTENTION

- N'employez pas une force excessive pour serrer les vis. Un serrage excessif peut endommager la monture. Serrez les vis à un couple maximum de 4,5 Nm (40 po-lb).

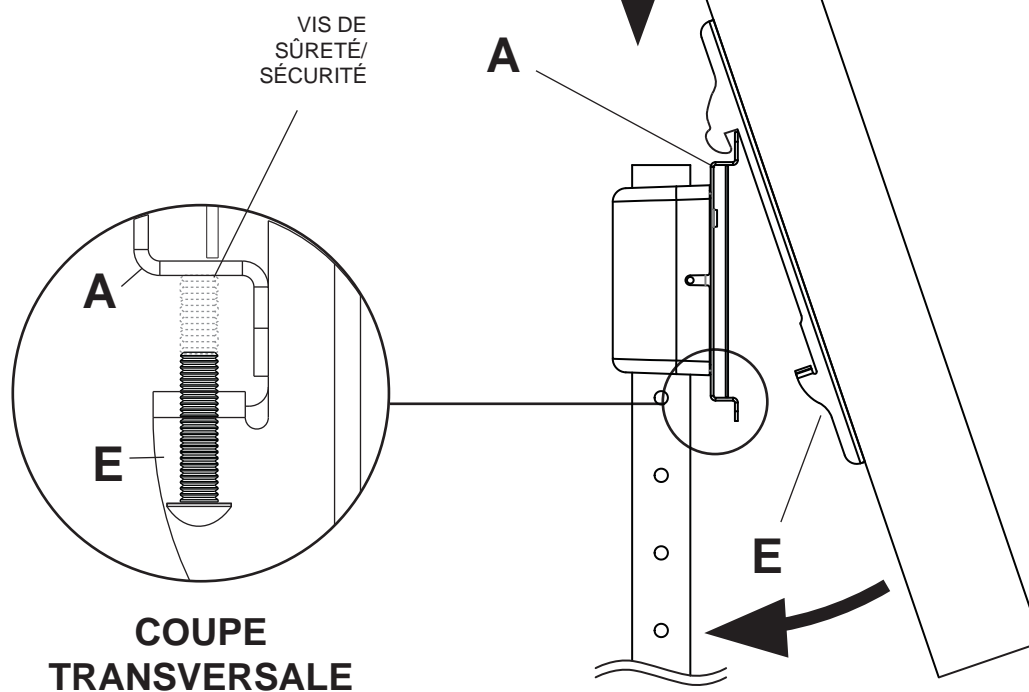


FIGURE 8.1

- 9 Passer les câbles d'écran par deux manchons 18 po mesh (Y), comme illustré dans la figure. Câbles écran sécurisé et deux manchons 18 po mesh (Y) dans le tube vertical (B) avec cinq attaches de câble (X) dans les fentes à l'arrière du tube vertical (B).

