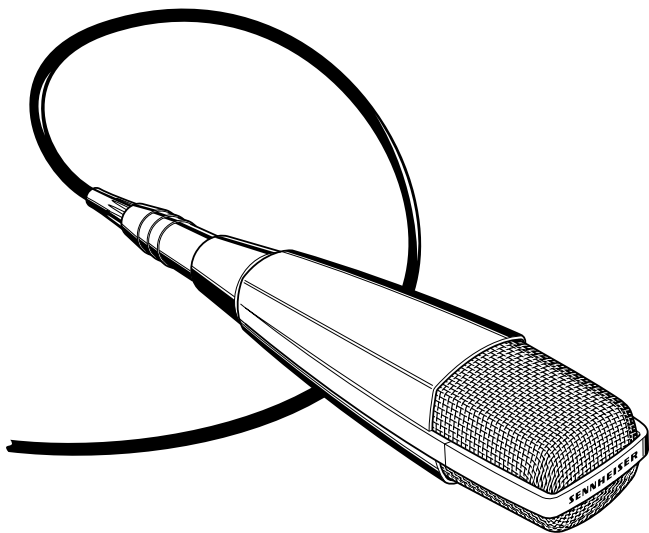


GEBRAUCHSANLEITUNG
INSTRUCTIONS FOR USE
NOTICE D'EMPLOI
ISTRUZIONI PER L'USO
INSTRUCCIONES PARA EL USO
GEBRUIKSAANWIJZING

MD 421-II



MD 421-II

Dynamisches Richtmikrofon mit Nierencharakteristik. Geeignet für Gesangs-/ Sprachübertragung und Instrumentenabnahme in allen Bereichen der Tonübertragungstechnik.

MERKMALE

- Gute Rückkopplungs- und Körperschalldämpfung
- Transparente Klangwiedergabe
- Ausgeprägte Richtcharakteristik mit weitem Öffnungswinkel
- Robust
- 5-stufiger Baßeinsteller
- Verriegelbare Stativhalterung

EMPFOHLENES ZUBEHÖR

Tischfüße: MZT 441, (Art.-Nr. 00799); MZT 100 (Art.-Nr. 01883).

Windschutze: MZW 40 (Art.-Nr. 01794); MZW 421: grau (Art.-Nr. 00536); blau (Art.-Nr. 01527); rot (Art.-Nr. 1530)

TECHNISCHE DATEN

| | |
|---------------------------------|---|
| Übertragungsbereich | 30 - 17.000 Hz |
| Akustische Arbeitsweise | Druckgradientenempfänger |
| Richtcharakteristik | Niere |
| Max. Auslöschung bei 180° | 18 dB - 2 dB |
| Feldleerlauf-Übertragungsfaktor | 2 mV / Pa (= -54 dBV) ± 2,5 dB |
| Elektrische Impedanz | 200 Ω |
| Minimale Abschlußimpedanz | 200 Ω |
| Magnetfeldstörfaktor 50 Hz | < 5 µV / 5 µT |
| Abmessungen in mm | 215 x 46 x 49 |
| Gewicht | ca. 385 g |
| Lieferumfang | 1 Mikrofon, 1 Stativhalterung 1 Adapter 3/8" → 5/8" |

Änderungen vorbehalten.

MD 421-II

Dynamic microphone with cardioid-shaped directional characteristic. Suitable for vocal transmission and miking up instruments in all fields of live sound transmission.

ITS FEATURES

- Good feedback and handling noise rejection
- Transparent sound reproduction
- Pronounced directional characteristic
- Robust
- 5 step roll-off filter
- Lockable stand holder

RECOMMENDED ACCESSORIES

Desk stands: MZT 441, (art.-no. 00799); MZT 100 (art.-no. 01883).

Windscreens: MZW 40 (art.-no. 01794); MZW 421: grey (art.-no. 00536); blue (art.-no. 01527); red (art.-no. 01530)

TECHNICAL DATA

| | |
|--|--|
| Frequency response | 30 - 17,000 Hz |
| Acoustical mode of operation | pressure gradient transducer |
| Directional characteristic | cardioid |
| Max. rejection at 180° | 18 dB - 2 dB |
| Open circuit output level | 2 mV / Pa (= -54 dBV) ± 2,5 dB |
| Electrical impedance | 200 Ω |
| Minimum load impedance | 200 Ω |
| Insensitivity to magnetic field at 50 Hz | < 5 μV / 5 μT |
| Dimensions in mm | 215 x 46 x 49 |
| Weight | approx. 385 g |
| Delivery | 1 microphone, 1 stand holder 1 adaptor 3/8" → 5/8" |

Subject to alterations.

MD 421-II

Microphone directionnel dynamique à directivité cardioïde. Prévu pour la transmission vocale et instrumentale dans tous les domaines de la technique de transmission de sons en direct.

SES CARACTÉRISTIQUES

- Suppression de bruits de maniement et de réaction acoustique efficace
- Reproduction du son transparente
- Directivité prononcée avec un angle d'ouverture large
- Robuste
- Réglage des graves à 5 positions
- Fixation sur pied à verrouiller

ACCESSOIRES RECOMMANDÉS

Pieds de table: MZT 441, (no. d'art. 00799); MZT 100 (no. d'art. 01883).
Bonnets anti-vent: MZW 40 (no. d'art. 01794); MZW 421: gris (no. d'art. 00536); bleu (no. d'art. 01527); rouge (no. d'art. 1530)

CARACTÉRISTIQUES TECHNIQUES

| | |
|--------------------------------|--|
| Bande passante | 30 - 17 000 Hz |
| Principe acoustique | capteur de gradient |
| Directivité | cardioïde |
| Degré de directivité max. 180° | 18 dB - 2 dB |
| Facteur de transmission à vide | 2 mV / Pa (= -54 dBV) ± 2,5 dB |
| Impédance | 200 Ω |
| Impédance minimale de charge | 200 Ω |
| magnétiques à 50 Hz | < 5 μV / 5 μT |
| Dimensions en mm | 215 x 46 x 49 |
| Poids | env. 385 g |
| Livraison | 1 microphone, 1 fixation sur pied 1 adaptateur 3/8" → 5/8" |

Modifications réservées.

MD 421-II

Microfono direttivo dinamico con caratteristica a cardioide; di impiego universale in tutti i campi della trasmissione sonora (vocale, instrumentale).

CARATTERISTICHE

- Ottime caratteristiche anti-Larsen e di attenuazione dei rumori da contatto fisico
- Suono trasparente
- Accentuata caratteristica direttiva con ampio angolo di apertura
- Robusto
- Regolatore dei bassi a 5 posizioni
- Supporto stativo lucchettabile

ACCESSORI CONSIGLIATI

Base da tavolo: MZT 441, (art. n. 00799); MZT 100 (art. n. 01883).

Cuffie antivento: MZW 40 (art. n. 01794); MZW 421: grigio (art. n. 00536); azzurro (art. n. 01527); rosso (art. n. 1530)

DATI TECNICI

| | |
|---|--|
| Gamma di frequenza | 30 - 17 000 Hz |
| Caratteristica acustica | trasduttore a gradiente di pressione |
| Direttività | cardioide |
| Cancellazione max. a 180° | 18 dB - 2 dB |
| Coefficiente di trasmissione a vuoto | 2 mV / Pa (= -54 dBV) ± 2,5 dB |
| Impedenza elettrica | 200 Ω |
| Impedenza min. d'uscita | 200 Ω |
| Coefficiente di disturbo in campo magnetico a 50 Hz | < 5 μV / 5 μT |
| Dimensioni in mm | 215 x 46 x 49 |
| Peso | ca. 385 g |
| Dotazione di fornitura | 1 microfono, 1 supporto stativo 1 adattatore 3/8" → 5/8" |

Con riserva di modifiche.

MD 421-II

Micrófono con característica direccional cardioide. Puede ser empleado para transmisión de lenguaje hablada o de canto, así como para sonido de instrumentos en todos los campos de la técnica de transmisión de sonido

CARACTERISTICAS

- buena amortiguación de la retroalimentación y de los ruidos corporales
- reproducción transparente del sonido
- característica acentuadamente direccional con ángulo de apertura amplio
- robusto
- reglaje de bajos con 5 etapas
- soporte para trípode enclavable

ACCESORIOS RECOMENDADOS

Pies de sobremesa: MZT 441, (Art.-Nr. 00799); MZT 100 (Art.-Nr. 01883).

Protección antiviento: MZW 40 (Art.-Nr. 01794); MZW 421: gris (Art.-Nr. 00536); azul (Art.-Nr. 01527); rojo (Art.-Nr. 01530)

DATOS TÉCNICOS

| | |
|---|---|
| Respuesta | 30 - 17 000 Hz |
| Funcionamiento acústico | receptor de gradiente de presión |
| Característica direccional | cardioide |
| Atenuación máxima 180° | 18 dB - 2 dB |
| Factor de transmisión de campo an circuito abierto | 2 mV / Pa (= -54 dBV) ± 2,5 dB |
| Impedancia eléctrica | 200 Ω |
| Impedancia terminal | 200 Ω |
| Factor de interferencia magnética a 50 Hz | < 5 μV / 5 μT |
| Dimensiones en mm | 215 x 46 x 49 |
| Peso | unos 385 g |
| Extensión del suministro | 1 Micrófono, 1 soporte para trípode 1 adaptador 3/8" → 5/8" |

Reservado el derecho a modificaciones.

MD 421-II

Dynamische richtmicrofoon met nierenkarakteristiek. Geschikt voor de overdracht van gezang/gesproken woord en instrumenten in alle bereiken van de geluidsoverdrachtstechniek.

KENMERKEN

- . Goede demping van terugkoppeling en lichaamsakoestiek
- . Transparante klankweergave
- . Geprononceerde richtkarakteristiek met brede openingshoek
- . Robuust
- . 5-traps-basinstelling
- . Vergrendelbare statiefhouder 3/8"

AANBEVOLEN ACCESSOIRES

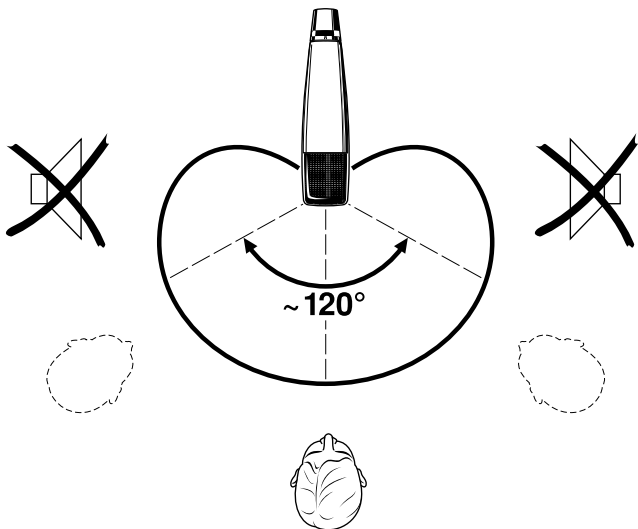
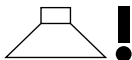
| | |
|--------------------|--|
| Tafelpoten: | MZT 441, (Art. Nr. 00799); MZT 100 (Art.Nr. 01883) |
| Windscherm: | MZW 40 (Art. Nr. 01794); MZW 421: grijs (Art.Nr. 00536) blauw (Art.Nr. 01527); rood (Art.Nr. 01530) |

TECHNISCHE GEGEVENS

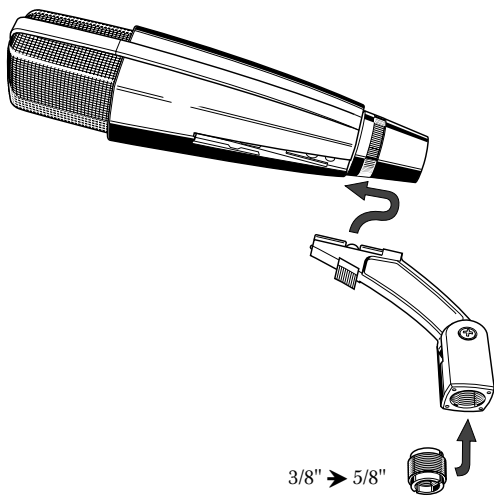
| | |
|----------------------------------|---|
| Frequentieweergave | 30-17.000 Hz |
| Akoestische werkwijze | Drukgradiënt-ontvanger |
| Richtkarakteristiek | Nier |
| Max. uitdoving bij 180° | 18 dB-2dB |
| Onbelaste werking | |
| Frequentiefactor veld | 2 mV/Pa (=54 dBV) +/- 2,5 dB |
| Elektrische impedantie | 200W |
| Minimum afsluitimpedantie | 200W |
| Magneetveld-Storingsfactor 50 Hz | < 5 µV / 5 µT |
| Afmetingen in mm | 215 x 46 x 49 |
| Gewicht | ca. 385 g |
| Leveromvang | 1 microfoon 1 statiefhouder 1 adapter 3/8" → 5/8" |

Wijzigingen voorbehouden

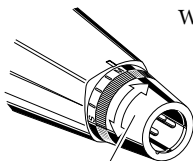
Besprechen
Speaking into the microphone
Utilisation
Parlare al microfono
Sonorizaciòn
In de microfoon spreken



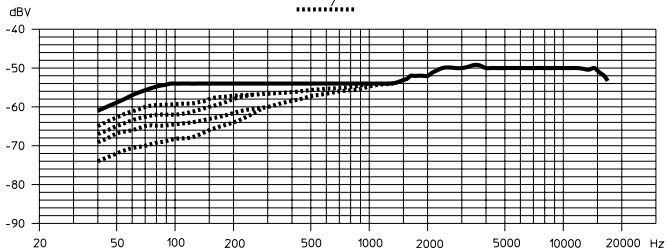
Befestigen
Mounting
Fixation
Fissaggio
Fijación
Bevestigingen



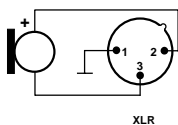
Frequenzkurve
 Frequency response
 Réponse en fréquence
 Risposte in frequenza
 Respuesta en frecuencia
 Frequentiekromme



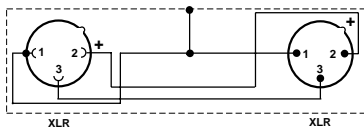
Wirkung des Baßeinstellers
 Effect of the roll-off filter
 Effect du filtre roll-off
 Effetto del filtro roll-off
 Efecto del filtro roll-off
 Werking van de basinstelling



Anschluß
 Connecting the microphone
 Connexion
 Collegamento
 Conexión
 Aansluiting

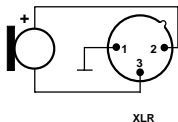


XLR

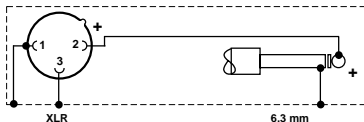


XLR

XLR



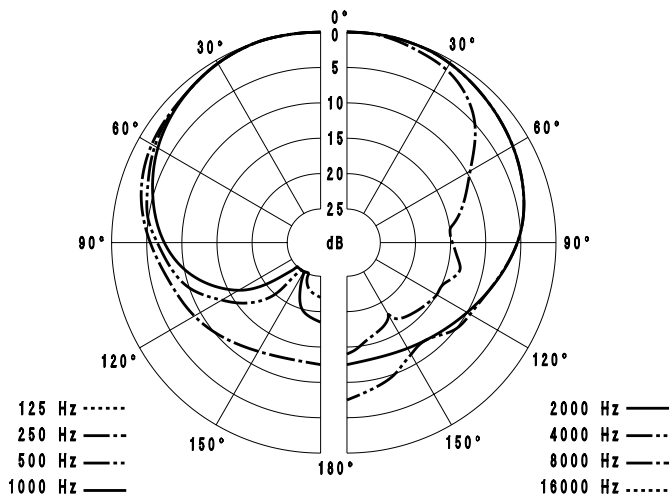
XLR



XLR

6,3 mm

Richtdiagramm
 Polar diagram
 Diagramme de la directivité
 Diagramma polare
 Diagrama de la directividad
 Richtdiagram





Sennheiser electronic GmbH & Co. KG
D-30900 Wedemark
Printed in Germany

Telefon 05130/600-0
Telefax 05130/600-300
Publ. 01/98 54558/A03